

ТИПОВОЙ ПРОЕКТ  
903-9-32.90

ЭСТАКАДА СЛИВА МАЗУТА  
НА 4 ВАГОНА-ЦИСТЕРНЫ

АЛЬБОМ 4

НЕСТАНДАРТИЗИРОВАННОЕ  
ОБОРУДОВАНИЕ

24960 - 04

ОТПУСКНАЯ ЦЕНА  
НА МОМЕНТ РЕАЛИЗАЦИИ  
УКАЗАНА В СЧЕТ-НАКЛАДНОЙ

ТИПОВОЙ ПРОЕКТ  
903-9-32.90

ЭСТАКАДА СЛИВА МАЗУТА  
НА 4 ВАГОНА-ЦИСТЕРНЫ

АЛЬБОМ 4

СОСТАВ ПРОЕКТА

АЛЬБОМ 1	ПЗ	Пояснительная записка.
АЛЬБОМ 2	МС КЖ	Тепломеханические решения ЭО Электромеханическое оборудование. Конструкции железобетонные. КМ Конструкции металлические.
АЛЬБОМ 3	С	Сметы.
АЛЬБОМ 4		Нестандартизированное оборудование.
АЛЬБОМ 5	СО	Спецификация оборудования.
АЛЬБОМ 6	ВМ	Ведомости потребности в материалах.

Утвержден ТМНИИ, Сантехнипроект"  
Протокол №22 от 10 апреля 1991 г.

Разработан  
проектным институтом  
"ЛАТГИПРОПРОМ"  
Главный инженер института  
Главный инженер проекта

*[Signature]* /В. Архипов/  
*[Signature]* /Я. Нидальский/

## Содержание альбома

Альбом 4

Типовой проект 903-9-92.90

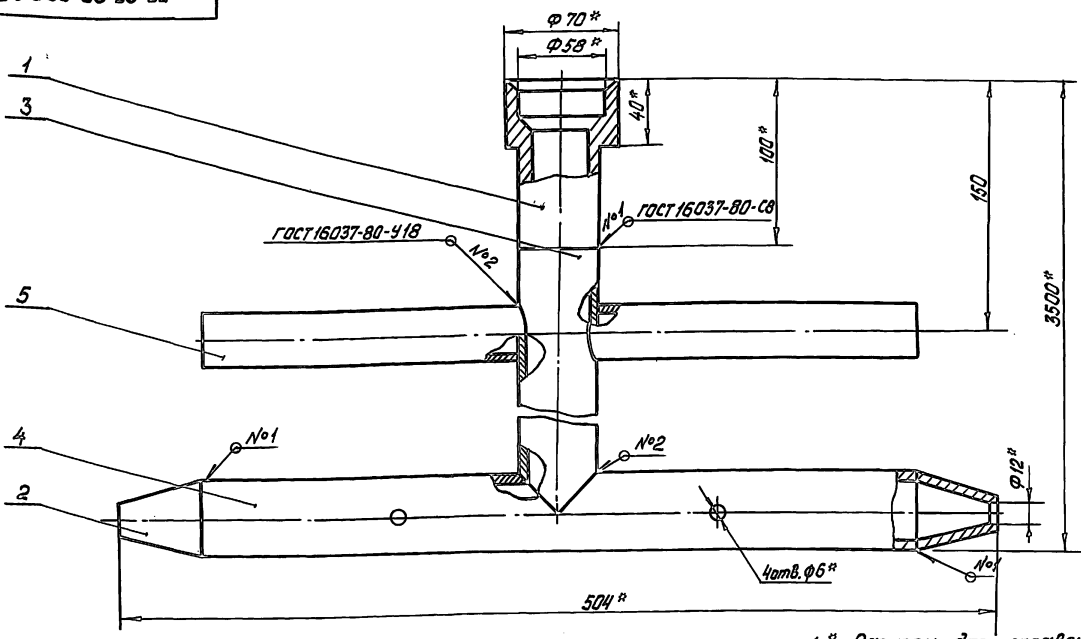
Обозначение	Наименование	№ стр.	Обозначение	Наименование	№ стр.
			33.07.02.100 СБ	Грунтбукса	17
62.02.00.002	Интель	3	33.07.02.101	Втулка	17
62.02.00.003	Полухомут	3	33.08.00.000	Фланец с патрубком	18
33.03.00.000	Труба гребенчатая	3	33.08.00.000СБ	Фланец с патрубком	18
33.03.00.001	Втулка соединительная	3	33.08.00.001	Фланец	18
33.03.00.000СБ	Труба гребенчатая	4	62.02.00.001	Наконечник	18
33.03.00.002	Сопло	4	33.13.00.000	Стойка	19
33.03.00.003	Труба подводная	4	33.13.00.000СБ	Стойка	19
33.03.00.004	Труба распределительная	5	33.13.00.004	Отвод	19
33.03.00.005	Ручка	5	33.13.00.002	Раскос	20
33.04.00.000	Патрубок	5	33.13.00.001	Консоль	20
33.04.00.001	Палец	5	33.13.00.003	Скоба	20
33.04.00.000СБ	Патрубок	6			
33.04.01.000	Труба подводная	6			
33.04.01.001	Втулка прижимная	6			
33.04.01.000СБ	Труба подводная	7			
33.04.01.002	Патрубок	7			
33.04.02.000	Вилка прижимная	7			
33.04.02.000СБ	Вилка прижимная	7			
33.04.02.001	Вилка	8			
33.04.02.002	Скоба	8			
33.04.03.000	Винт прижимной	8			
33.04.03.000СБ	Винт прижимной	8			
33.04.03.001	Ручка	9			
33.04.03.002	Стержень	9			
33.05.00.000	Сальник поворотный Ду50	9			
33.05.00.000СБ	Сальник поворотный Ду50	9			
33.05.01.000	Шарнир	10			
33.05.01.000СБ	Шарнир	10			
33.05.01.100	Труба внутренняя	10			
33.05.01.100СБ	Труба внутренняя	10			
33.05.01.101	Кольцо	11			
33.05.01.200	Карпус	11			
33.05.01.200СБ	Карпус	11			
33.05.01.201	Втулка	11			
33.05.02.000	Грунтбукса	12			
33.05.02.000СБ	Грунтбукса	12			
33.05.02.001	Втулка	12			
33.05.01.202	Фланец	12			
33.06.00.000	Косынка с полухомутом и ребром	13			
33.06.00.000СБ	Косынка с полухомутом и ребром	13			
33.06.00.001	Полухомут	13			
33.06.00.002	Косынка	13			
33.06.00.003	Ребра	14			
33.07.00.000	Сальник поворотный Ду80	14			
33.07.00.000СБ	Сальник поворотный Ду80	14			
33.07.00.001	Шайба вращающаяся	15			
33.07.01.000	Карпус	15			
33.07.01.000СБ	Карпус	15			
33.07.01.001	Фланец	15			
33.07.01.002	Фланец	15			
33.07.02.000	Шарнир	15			
33.07.02.000СБ	Шарнир	15			
33.07.02.001	Кольцо	17			
33.07.02.100	Грунтбукса	17			



Тип, материал, вид, номер, лист и дата. Взам. инв. № инв. по форме. Подп. и дата.

Трубовый проект 903-9-32.90 Альбом 4

33.03.00.000 С5



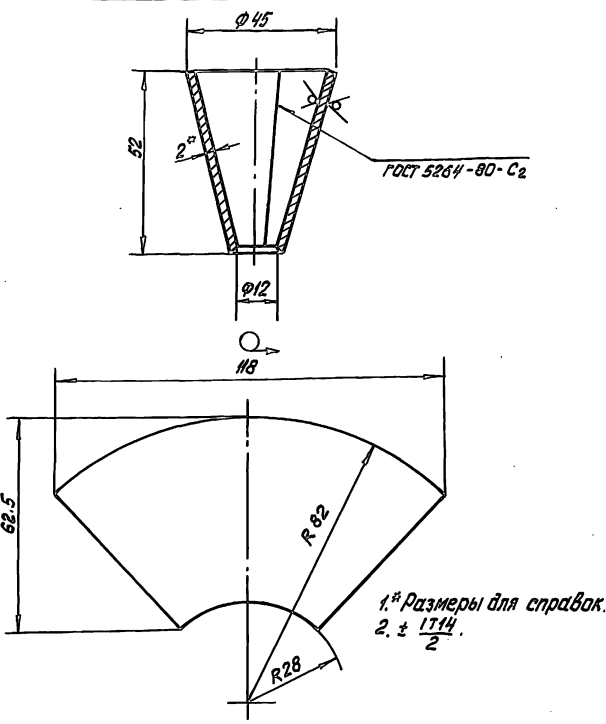
1. # Размеры для справок.  
 2. Неуказанные предельные отклонения размеров  $\pm \frac{IT14}{2}$ .

				33.03.00.000 С5				
Изм.	Лист	№ докум.	Подп.	Дата	Труба граница сварочный чертёж	Лист	Масса	Начисл
Разраб.	Коллеж	Коллеж	Коллеж	Коллеж		Лист	Листов 1	
Н. контр.	Коллеж	Коллеж	Коллеж	Коллеж		ЛАТГИПРОПРОМ		
Итб.					Капировал: ЯЗ	Формат А3		

Тип, материал, вид, номер, лист и дата. Взам. инв. № инв. по форме. Подп. и дата.

Трубовый проект 903-9-32.90 Альбом 4

33.03.00.002



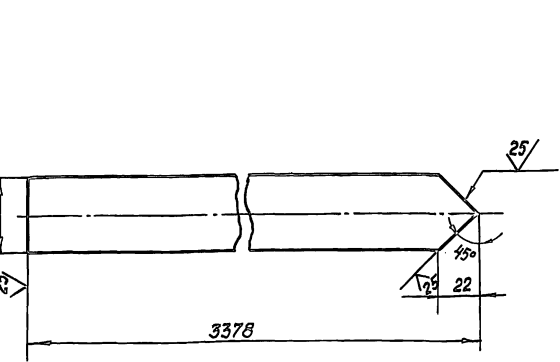
1. # Размеры для справок.  
 2.  $\pm \frac{IT14}{2}$ .

				33.03.00.002				
Изм.	Лист	№ докум.	Подп.	Дата	Сопло	Лист	Масса	Начисл
Разраб.	Коллеж	Коллеж	Коллеж	Коллеж		Лист	Листов 1	
Н. контр.	Коллеж	Коллеж	Коллеж	Коллеж	Лист 2	ГОСТ 19903-74 Вст 3 ст 3 ГОСТ 16523-70		
Итб.					ЛАТГИПРОПРОМ			

Тип, материал, вид, номер, лист и дата. Взам. инв. № инв. по форме. Подп. и дата.

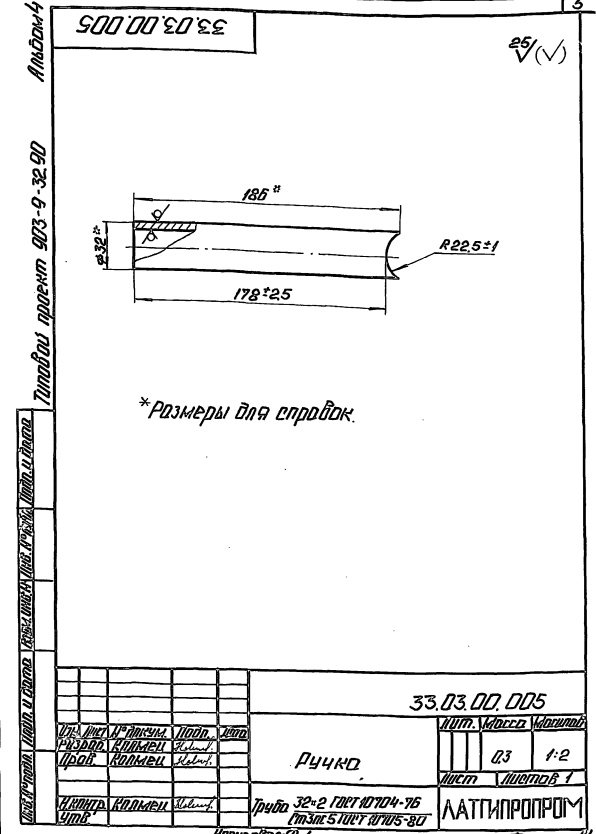
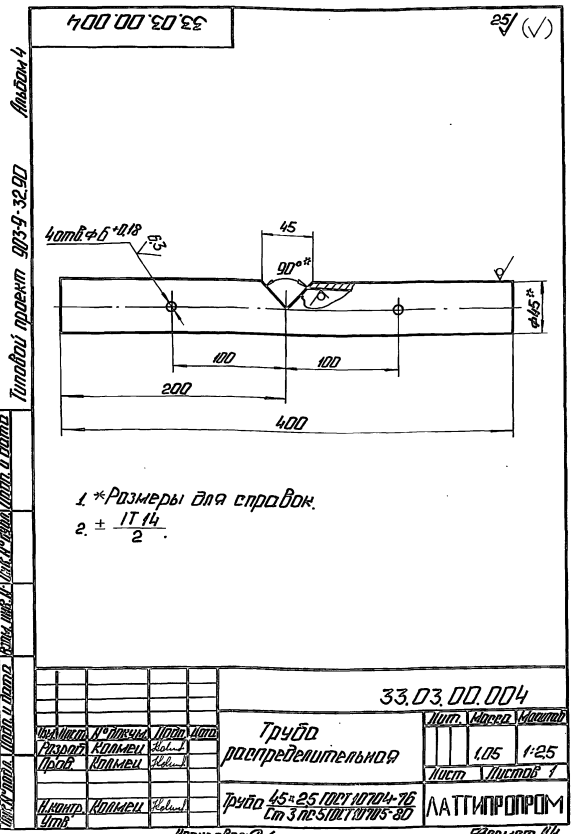
Трубовый проект 903-9-32.90 Альбом 4

33.03.00.003



1. # Размеры для справок.  
 2.  $\pm \frac{IT14}{2}$ .

				33.03.00.003				
Изм.	Лист	№ докум.	Подп.	Дата	Труба подводная	Лист	Масса	Начисл
Разраб.	Коллеж	Коллеж	Коллеж	Коллеж		Лист	Листов 1	
Н. контр.	Коллеж	Коллеж	Коллеж	Коллеж	Труба 45x2.5	ГОСТ 10704-76 Ст 3 п. 5 ГОСТ 10705-80		
Итб.					ЛАТГИПРОПРОМ			



Лист 4  
Тупой проект 903-9-32-90

Кол.	Обозначение	Наименование	Примечание
		Документация	
13	33.04.00.000 СБ	Оборочный чертеж	
		Исходные единицы	
14	1 33.04.01.000	Труба проходная	1
14	2 33.04.02.000	Вилка прижимная	1
14	3 33.04.03.000	Винт прижимной	1
		Детали	
14	4 33.04.00.001	Палец	1
		Стандартные изделия	
5		Шайба 8 ГОСТ 11371-78	2
6		Шпунт 27×20 ГОСТ 397-79	2

33.04.00.000

Изм.	Исполн.	Провер.	Дата
1	Л.И.И.	Л.И.И.	10.05.76

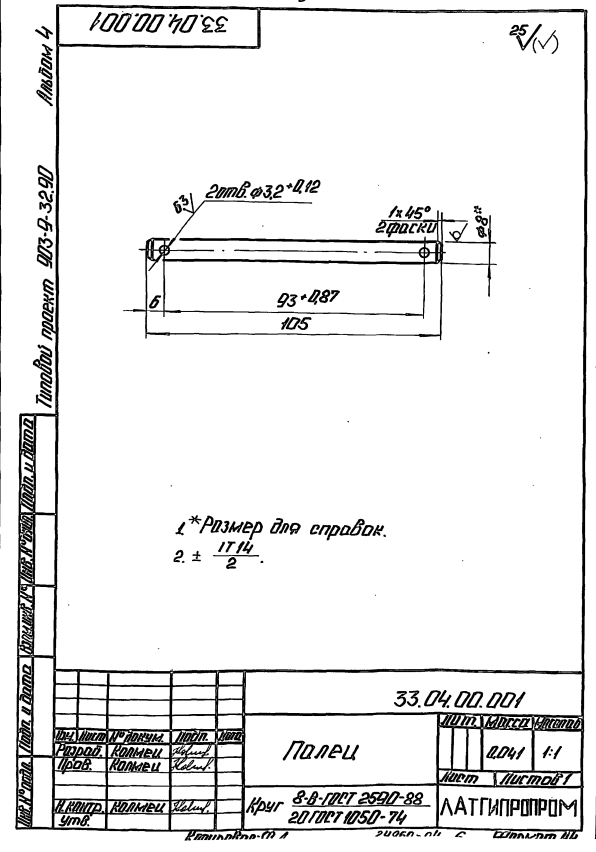
Патрубок  
Лист 1 из 1

Изм.	Исполн.	Провер.	Дата
1	Л.И.И.	Л.И.И.	10.05.76

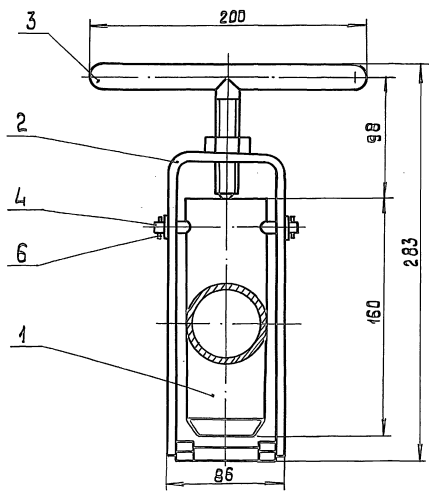
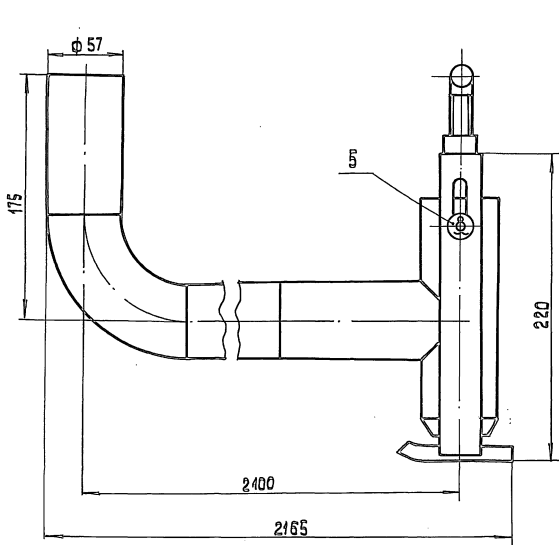
Палец  
Крыг 8-8 ГОСТ 2590-88  
27 ГОСТ 1050-74

ЛАТГИПРОПРОМ

Котировка: Ф. ф.  
Формат: А4



33.04.00.000 СБ



Размеры для справок.

33.04.00.000 СБ				Лист	Масштаб	Масштаб
ИЗДАНИЕ	КОЛЛЕКЦИЯ	ПОРЯД. ЛИСТ	Патрубок.	13.5	1:2	
ИЗМ.	КОЛЛЕКЦИЯ	ПОРЯД. ЛИСТ	Сборочный чертеж	Лист	Листов	1
ИЗМ.	КОЛЛЕКЦИЯ	ПОРЯД. ЛИСТ		ЛАТГИПРОПРОМ		
ИЗМ.	КОЛЛЕКЦИЯ	ПОРЯД. ЛИСТ		Формат А3		

33.04.01.000 СБ

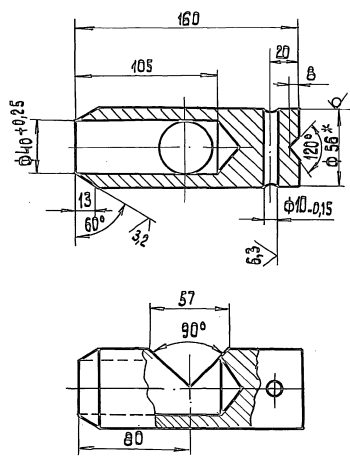
Форм. Зар. Поз.	Обозначение	Наименование	Кол.	Примечание
		Документация		
А4	33.04.01.000 СБ	Сборочный чертеж		
		Детали		
А4	1 33.04.01.001	Втулка пружинная	1	
А4	2 33.04.01.002	Патрубок	1	
БЧ	3 33.04.01.003	Труба		
		Труба 57*3 ГОСТ 10704-76		
		Ст.пес ГОСТ 10705-80	1	7,6 кг
БЧ	4 33.04.01.004	Труба		
		Труба 57*3 ГОСТ 10704-76		
		Ст.пес ГОСТ 10705-80	1	0,4 кг
		Стандартные изделия		
	5	Отвод 90° 57*3		
		ГОСТ 17375-83	1	

33.04.01.000

ИЗДАНИЕ	КОЛЛЕКЦИЯ	ПОРЯД. ЛИСТ	Труба пружинная	Лист	Листов	1
ИЗМ.	КОЛЛЕКЦИЯ	ПОРЯД. ЛИСТ		ЛАТГИПРОПРОМ		
ИЗМ.	КОЛЛЕКЦИЯ	ПОРЯД. ЛИСТ		Формат А4		

33.04.01.001

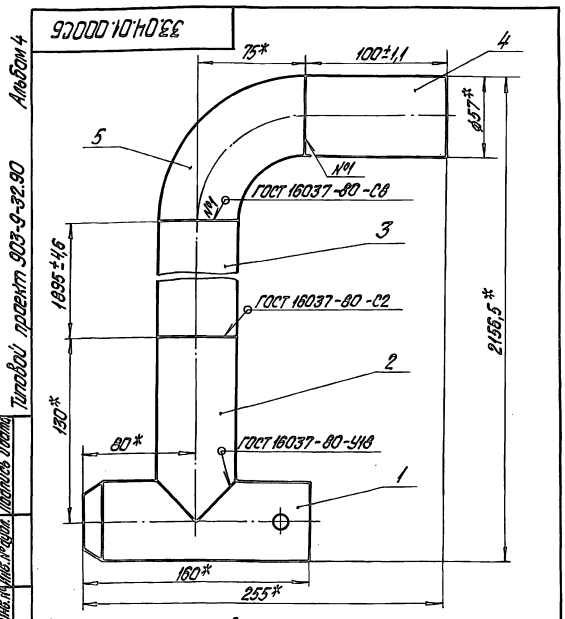
1:5



1. \* Размер для справок.  
2. ± 1714.

33.04.01.001

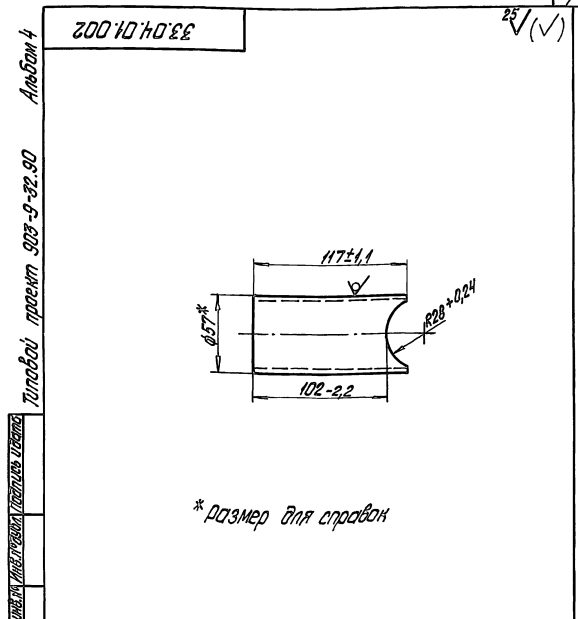
33.04.01.001				Лист	Масштаб	Масштаб
ИЗДАНИЕ	КОЛЛЕКЦИЯ	ПОРЯД. ЛИСТ	Втулка пружинная	2,95	1:2	
ИЗМ.	КОЛЛЕКЦИЯ	ПОРЯД. ЛИСТ		Лист	Листов	1
ИЗМ.	КОЛЛЕКЦИЯ	ПОРЯД. ЛИСТ	Круп 56-В-ГОСТ 2590-88	ЛАТГИПРОПРОМ		
ИЗМ.	КОЛЛЕКЦИЯ	ПОРЯД. ЛИСТ	20 ГОСТ 1050-74	Формат А4		



\* Размеры для справок.

33.04.01.000СБ

Имя	Место	Дата	Подпись	Имя	Место	Дата	Подпись
Лист	Масса	Максимум		Лист	Масса	Максимум	
12	1:2			Лист	Масса	Максимум	
Труба подводная				Латтипропром			
Сборочный чертёж.				Латтипропром			
Копировал В.Ф.Белова				Формат А4			



\* Размер для справок

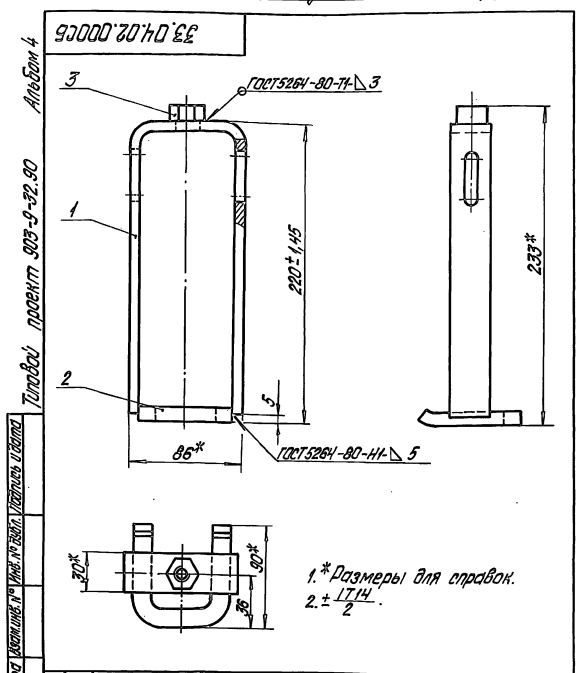
33.04.01.002

Имя	Место	Дата	Подпись	Имя	Место	Дата	Подпись
Лист	Масса	Максимум		Лист	Масса	Максимум	
0,18	1:2			Лист	Масса	Максимум	
Патрубок				Латтипропром			
Труба 57х3 ГОСТ 10704-76				Латтипропром			
Ст. 30х3 ГОСТ 10705-80*				Латтипропром			
Копировал В.Ф.Белова				Формат А4			

Имя	Место	Дата	Подпись	Имя	Место	Дата	Подпись
Лист	Масса	Максимум		Лист	Масса	Максимум	
12	1:2			Лист	Масса	Максимум	
Труба подводная				Латтипропром			
Сборочный чертёж.				Латтипропром			
Копировал В.Ф.Белова				Формат А4			

Имя	Место	Дата	Подпись	Имя	Место	Дата	Подпись
Лист	Масса	Максимум		Лист	Масса	Максимум	
0,18	1:2			Лист	Масса	Максимум	
Патрубок				Латтипропром			
Труба 57х3 ГОСТ 10704-76				Латтипропром			
Ст. 30х3 ГОСТ 10705-80*				Латтипропром			
Копировал В.Ф.Белова				Формат А4			



1.\* Размеры для справок.  
2. ± 1/2

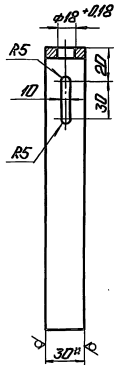
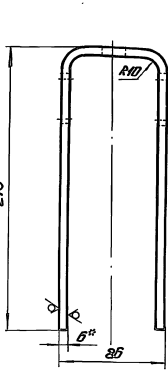
33.04.02.000СБ

Имя	Место	Дата	Подпись	Имя	Место	Дата	Подпись
Лист	Масса	Максимум		Лист	Масса	Максимум	
0,97	1:2			Лист	Масса	Максимум	
Вилка прижимная				Латтипропром			
Сборочный чертёж.				Латтипропром			
Копировал В.Ф.Белова				Формат А4			



Лист 4  
Титульный проект 903-9-32-90

33.04.02.001



\* Размеры для справок.  
 $2 \pm \frac{17H}{2}$

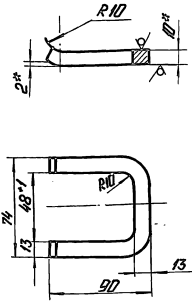
33.04.02.001

Исполн.	Инж. В.В. Вилко	Масштаб	1:2
Провер.	Инж. В.В. Вилко	Лист	1 из 1
И.И.И.	Инж. В.В. Вилко	Материал	Латгипропром

18

Лист 4  
Титульный проект 903-9-32-90

33.04.02.002



\* Размер для справок.  
 $2 \pm \frac{17H}{2}$

33.04.02.002

Исполн.	Инж. В.В. Вилко	Масштаб	1:2
Провер.	Инж. В.В. Вилко	Лист	1 из 1
И.И.И.	Инж. В.В. Вилко	Материал	Латгипропром

Лист 4  
Титульный проект 903-9-32-90

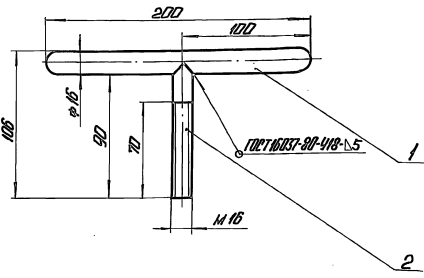
№	Код	Обозначение	Наименование	Примечание
			Документация	
		33.04.03.000.05	Оборочный чертеж	
			Детали	
1	33.04.03.001		Ручка	1
2	33.04.03.002		Стержень	1

33.04.03.000

Исполн.	Инж. В.В. Вилко	Масштаб	1:2
Провер.	Инж. В.В. Вилко	Лист	1 из 1
И.И.И.	Инж. В.В. Вилко	Материал	Латгипропром

Лист 4  
Титульный проект 903-9-32-90

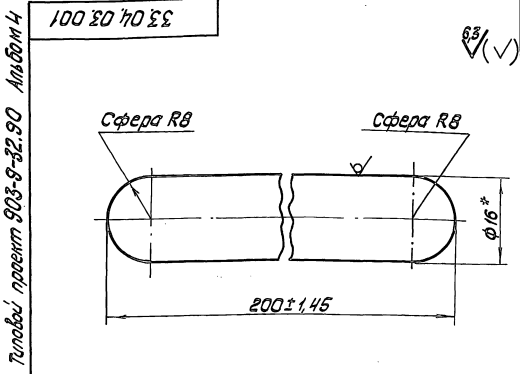
33.04.03.000.05



Размеры для справок.

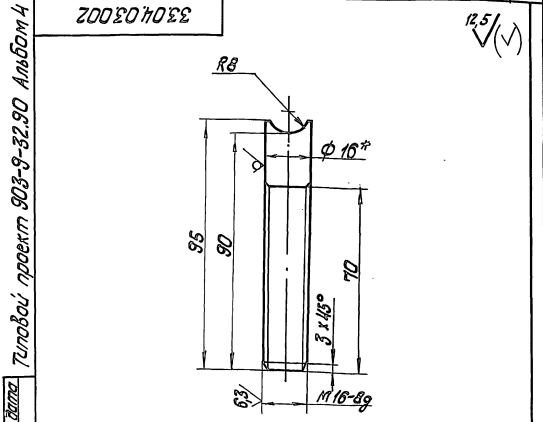
33.04.03.000.05

Исполн.	Инж. В.В. Вилко	Масштаб	1:2
Провер.	Инж. В.В. Вилко	Лист	1 из 1
И.И.И.	Инж. В.В. Вилко	Материал	Латгипропром



\* Размер для справок.

33.04.03.001		Лист	Масса	Масштаб
Ручка		0,307	2:1	
Круг <math>\phi 16</math>-В ГОСТ 2590-88 ГОСТ 1050-74		Лат ГИПРОПРОМ		
Копировай <math>\times 4</math>		Формат А4		

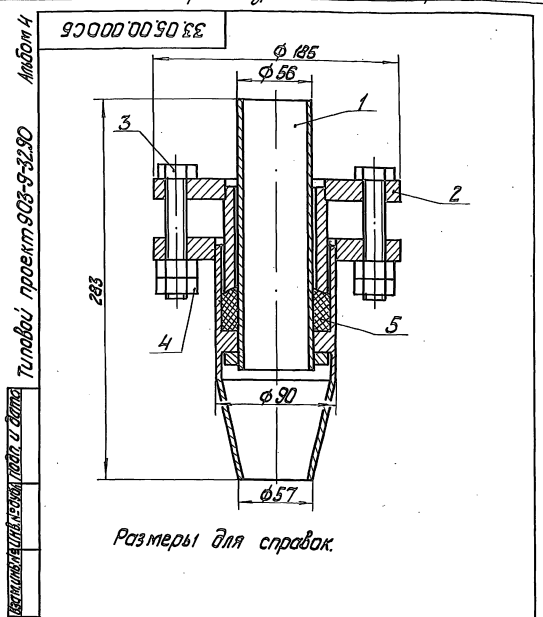


1.\* Размер для справок.  
2.  $\pm \frac{IT14}{2}$ .

33.04.03.002		Лист	Масса	Масштаб
Стержень		0,149	1:1	
Круг <math>\phi 16</math>-В ГОСТ 2590-88 ГОСТ 1050-74		Лат ГИПРОПРОМ		
Копировай <math>\times 4</math>		Формат А4		

№	Обозначение	Наименование	Код	Примечание
		Документация		
	33.05.00.000 С6	Сборочный чертёж		
		Сборочные единицы		
1	33.05.01.000	Шарнир	1	
2	33.05.02.000	Грунтбука	1	
		Стандартные изделия		
3		Болт М 16х90,46 ГОСТ 7798-70	4	
4		Гайка М 16-5 ГОСТ 5915-70	8	
		Материалы		
5		Набивка сальника Вая АП7 ГОСТ 5152-84	2 м	

33.05.00.000		Лист	Масса	Масштаб
Сальник поворотный Ду 50		96	1:2	
Лат ГИПРОПРОМ		Лат ГИПРОПРОМ		
Копировай <math>\times 4</math>		Формат А4		



Размеры для справок.

33.05.00.000 С6		Лист	Масса	Масштаб
Сальник поворотный Ду 50		96	1:2	
Сборочный чертёж		Лат ГИПРОПРОМ		
Копировай <math>\times 4</math>		Формат А4		

Формат	Лист	Листов	Обозначение	Наименование	кол	Примечание
				Документация		
			33.05.01.000 СБ	Сборочный чертеж		
				Сборочные единицы		
А4	1		33.05.01.100	Труба внутренняя	1	
А4	2		33.05.01.200	Корпус	1	
				Стандартные изделия		
			3	переход К89х16-57х4 ГОСТ 17378-83	1	

Изм. Исполн. Провер. Проект. Дата		33.05.01.000	Шарнир	Листов 1	Листов 1
Исполн.	Провер.				
Проект.	Дата				
И.контр.	К.контр.				
Копировал К.И.К.		Формат А4			

Размеры для справок.

Изм. Исполн. Провер. Проект. Дата		33.05.01.000 СБ	Шарнир	Листов 1	Листов 1
Исполн.	Провер.				
Проект.	Дата				
И.контр.	К.контр.				
Копировал К.И.К.		Формат А4			

Формат	Лист	Листов	Обозначение	Наименование	кол	Примечание
				Документация		
			33.05.01.100 СБ	Сборочный чертеж		
				Металл		
А4	1		33.05.01.101	Кольцо	1	
А4	2		33.05.01.102	патрубок		
				Труба 57х45 ГОСТ 10704-76	1	0,24кг
				Стяжка ГОСТ 10705-80		

Изм. Исполн. Провер. Проект. Дата		33.05.01.100	Труба внутренняя	Листов 1	Листов 1
Исполн.	Провер.				
Проект.	Дата				
И.контр.	К.контр.				
Копировал К.И.К.		Формат А4			

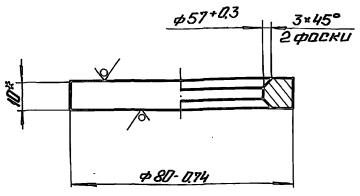
\* размеры для справок.

Изм. Исполн. Провер. Проект. Дата		33.05.01.100 СБ	Труба внутренняя	Листов 1	Листов 1
Исполн.	Провер.				
Проект.	Дата				
И.контр.	К.контр.				
Копировал К.И.К.		Формат А4			

Листов 4  
Тупольный проект 903-9-32-90

33.05.01.101

25 (✓)



\*Размер для справок.

33.05.01.101

Кольцо

Лист 0,19 1:1

Лист 10 ГОСТ 19903-74  
Тр.3.нр2.10Т.14637-79

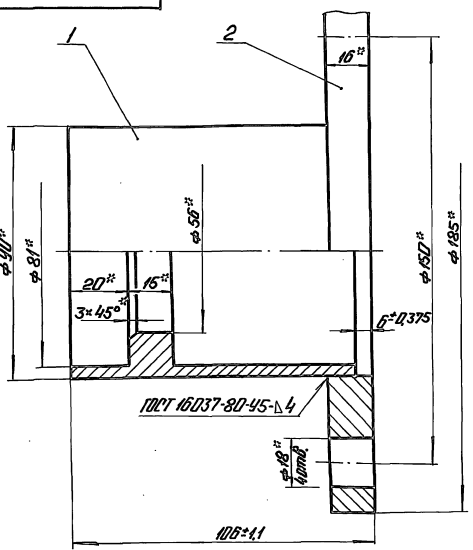
ЛАТГИПРОПРОМ

Копирование: 2/2

Формат А4

Листов 4  
Тупольный проект 903-9-32-90

33.05.01.200



\*Размеры для справок.

33.05.01.200 05

Корпус  
Оборочный чертеж

Лист 3,53 1:1

Лист 10 ГОСТ 19903-74  
Тр.3.нр2.10Т.14637-79

ЛАТГИПРОПРОМ

Копирование: 2/2

Формат А4

Листов 4  
Тупольный проект 903-9-32-90

33.05.01.200

Листов 4  
Тупольный проект 903-9-32-90

№	Обозначение	Наименование	Мат.	Примечание
		Документация		
№	33.05.01.200 05	Оборочный чертеж		
		Детали		
№	1	Втулка		1
№	2	Фланец		1

33.05.01.200

Корпус

Лист 125 1:1

Лист 10 ГОСТ 19903-74  
Тр.3.нр2.10Т.14637-79

ЛАТГИПРОПРОМ

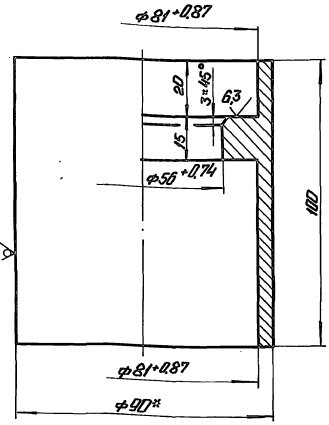
Копирование: 2/2

Формат А4

Листов 4  
Тупольный проект 903-9-32-90

33.05.01.201

125 (✓)



\*Размер для справок.

$$e \pm \frac{17,4}{2}$$

33.05.01.201

Втулка

Лист 125 1:1

Лист 10 ГОСТ 19903-74  
Тр.3.нр2.10Т.14637-79

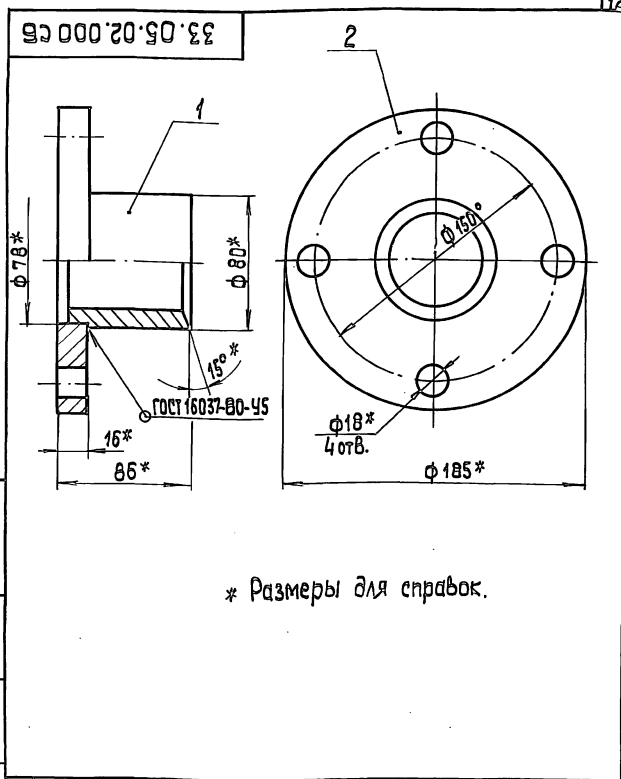
ЛАТГИПРОПРОМ

Копирование: 2/2

Формат А4

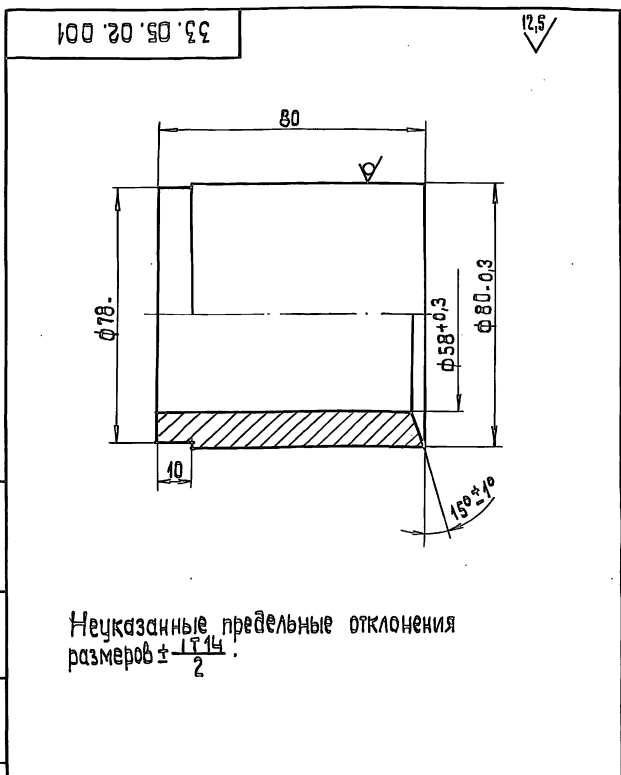
№ п/п	Обозначение	Наименование	Кол.	Примечание
		<u>Документация</u>		
АЧ	33.05.02.000 СБ	Сборочный чертёж		
		<u>Детали</u>		
АЧ	1	33.05.02.001	1	Втулка
АЧ	2	33.05.01.202-01	1	фланец

Изм./Ист. № док. Имя, Фамилия, Отчество		33.05.02.000		Лит. Лист Листов	
Разраб.	Коллеж.	Проб.	Дата	3	4
Проб.	Коллеж.	Коллеж.		Лист Листов 1	
И.Контр.	Коллеж.	И.Контр.		ЛАТГИПРОПРОМ	
Утв.		Утв.		Копировал <i>ЗР</i> формат А4	



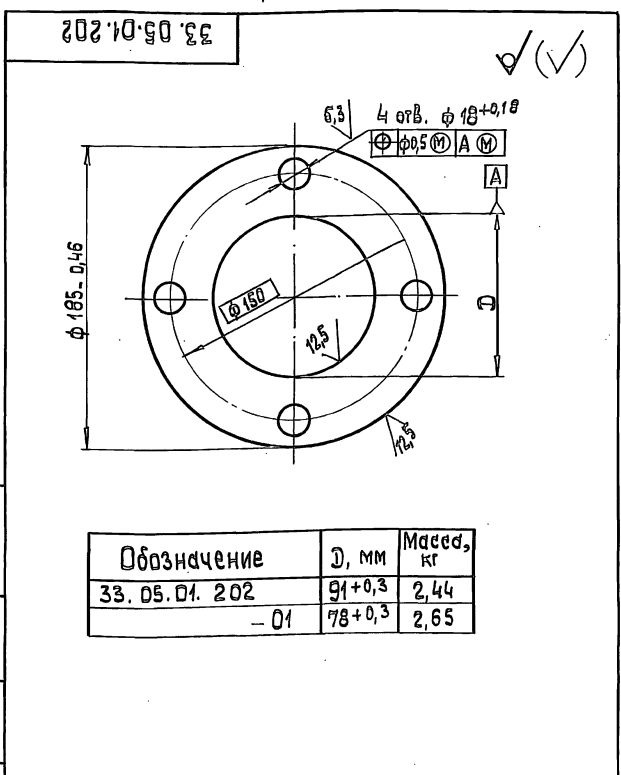
\* Размеры для справок.

Изм./Ист. № док. Имя, Фамилия, Отчество		33.05.02.000 СБ		Лит. Масса/Масштаб	
Разраб.	Коллеж.	Проб.	Дата	3,75	1:2
Проб.	Коллеж.	Коллеж.		Лист Листов 1	
И.Контр.	Коллеж.	И.Контр.		ЛАТГИПРОПРОМ	
Утв.		Утв.		Копировал <i>ЗР</i> формат А4	



Неуказанные предельные отклонения размеров  $\pm \frac{IT14}{2}$ .

Изм./Ист. № док. Имя, Фамилия, Отчество		33.05.02.001		Лит. Масса/Масштаб	
Разраб.	Коллеж.	Проб.	Дата	1,45	1:1
Проб.	Коллеж.	Коллеж.		Лист Листов 1	
И.Контр.	Коллеж.	И.Контр.		ЛАТГИПРОПРОМ	
Утв.		Утв.		Копировал <i>ЗР</i> формат А4	

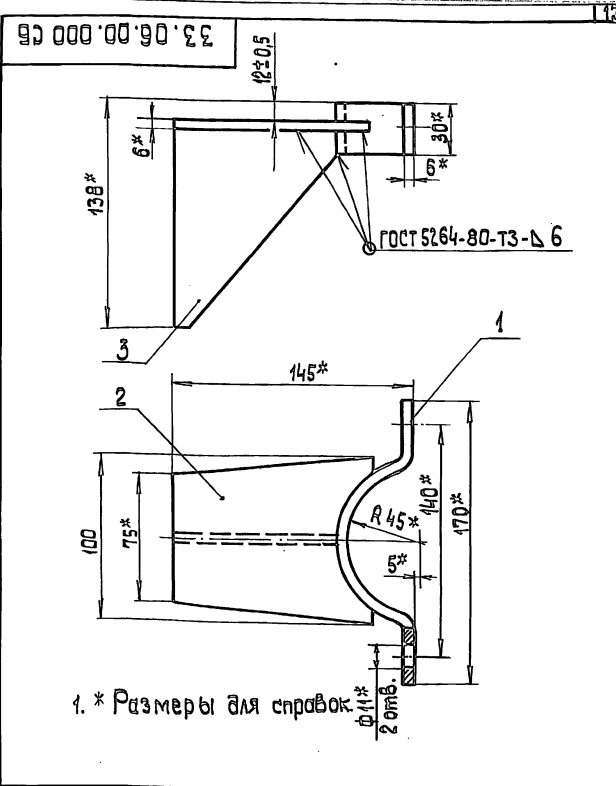


Обозначение	D, мм	Масса, кг
33.05.01.202	91+0,3	2,44
- 01	78+0,3	2,65

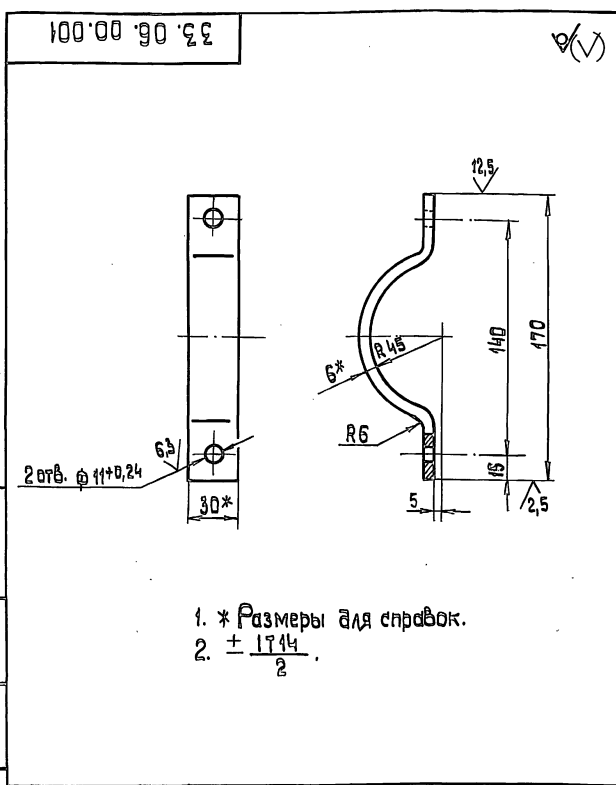
Изм./Ист. № док. Имя, Фамилия, Отчество		33.05.01.202		Лит. Масса/Масштаб	
Разраб.	Коллеж.	Проб.	Дата	См. табл.	1:2
Проб.	Коллеж.	Коллеж.		Лист Листов 1	
И.Контр.	Коллеж.	И.Контр.		ЛАТГИПРОПРОМ	
Утв.		Утв.		Копировал <i>ЗР 24960-04 13</i> формат А4	

Формат	В. инд.	Лист	Обозначение	Наименование	Кол.	Примечание
				Документация		
				Детали		
А4	1		33.06.00.001	Полухомут	1	
А4	2		33.06.00.002	Косынка	1	
А4	3		33.06.00.003	Ребро	1	

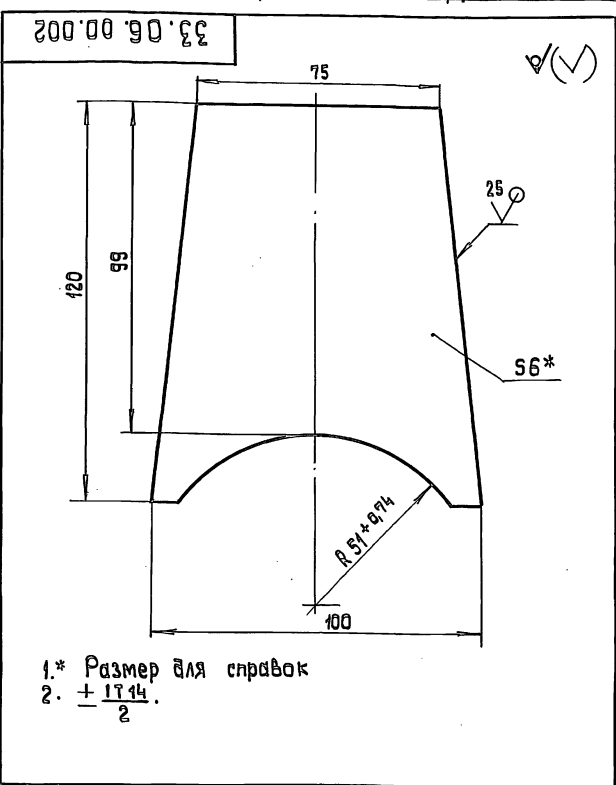
ИЗМ. Лист	№ докум.	Подп.	Дата	33.06.00.000
Разраб. Колмец	Проб. Колмец	Н. контр. Чиб.		
Косынка с полухомутом и ребром				Лист 1
ЛАТГИПРОПРОМ				Копировал ЗР формат А4



ИЗМ. Лист	№ докум.	Подп.	Дата	33.06.00.000 СБ
Разраб. Колмец	Проб. Колмец	Н. контр. Чиб.		
Косынка с полухомутом и ребром				Лист 1
Сборочный чертеж				Листов 1
ЛАТГИПРОПРОМ				Копировал ЗР формат А4



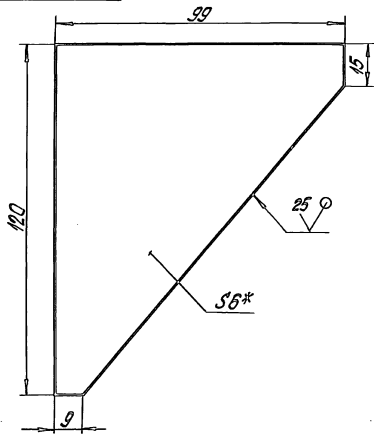
ИЗМ. Лист	№ докум.	Подп.	Дата	33.06.00.001
Разраб. Колмец	Проб. Колмец	Н. контр. Чиб.		
Полухомут				Лист 1
Полоса 6x30-ГОСТ 103-76				Листов 1
ЛАТГИПРОПРОМ				Копировал ЗР формат А4



ИЗМ. Лист	№ докум.	Подп.	Дата	33.06.00.002
Разраб. Колмец	Проб. Колмец	Н. контр. Чиб.		
Косынка				Лист 1
6 ГОСТ 19903-74				Листов 1
Ст 3 кп 2 ГОСТ 14637-79				ЛАТГИПРОПРОМ
Копировал ЗР 24960-04/14 формат А4				

Альбом 4  
Туповый проект 903-9-32-90

33.07.00.0000



1.\* Размер для справок.  
2. ± 1/14.

33.06.00.0003

Дюро

Изм.	Листы	№	Полным	Исполн.	Дата
	Исполн.	Коллеж	Знак		
И.Контр.	Коллеж	Знак			
Этб.					

Лист 6 лист 19.903-74  
Стр. 2 из 2 ГОСТ 14637-79

ЛАТГИПРОПРОМ

калывдан Дурькова формат А4

Альбом 4  
Туповый проект 903-9-32-90

Изм.	Листы	№	Полным	Исполн.	Дата	Обозначение	Наименование	Кол.	Примечание
						<u>Документация</u>			
						33.07.00.00005	Сборочный чертеж		
						<u>Сборочные единицы</u>			
ИИ	1					33.07.01.000	Норпуе	1	
ИИ	2					33.07.02.000	Шарчир	1	
						<u>Детали</u>			
ИИ	3					33.07.00.001	Шайба фросельная	1	
						<u>Стандартные изделия</u>			
	4					Болт М16х100.46 ГОСТ 7798-70 4			
	5					Гайка М16.5 ГОСТ 5915-70 4			
	6					Шайба 16 ГОСТ 11371-78 4			
						<u>Материалы</u>			
	7					Набивка сальниковая АП ГОСТ 5152-84 3 м			

33.07.00.000

Сальник  
поворотный ДУ80

Изм.	Листы	№	Полным	Исполн.	Дата
	Исполн.	Коллеж	Знак		
И.Контр.	Коллеж	Знак			
Этб.					

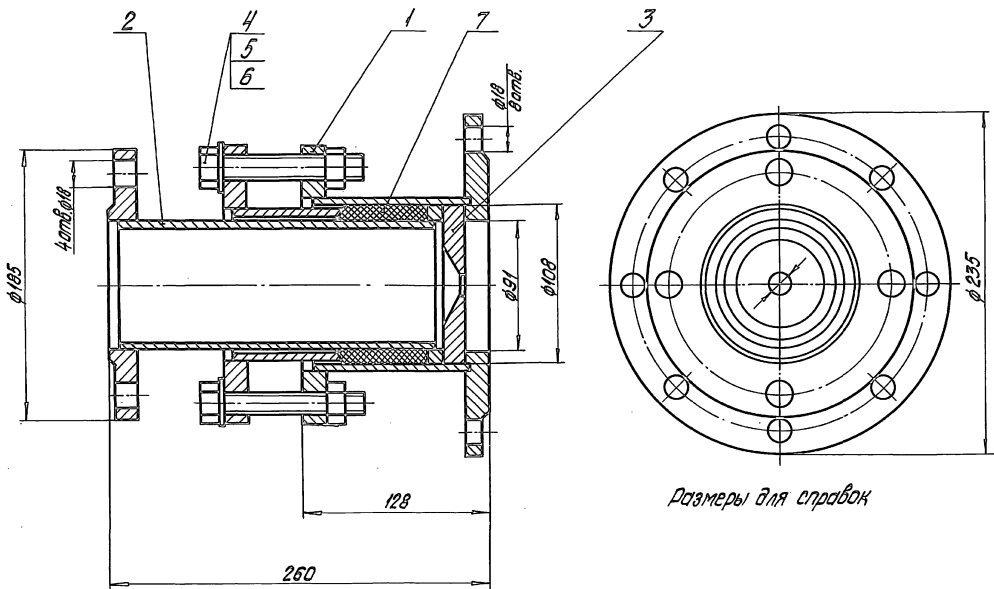
Лист 1 лист 19.903-74  
Стр. 1 из 2 ГОСТ 14637-79

ЛАТГИПРОПРОМ

калывдан Дурькова формат А4

Альбом 4  
Туповый проект 903-9-32-90

33.07.00.00005



Размеры для справок

33.07.00.00005

Сальник  
поворотный  
ДУ80  
Сборочный чертеж

Изм.	Листы	№	Полным	Исполн.	Дата
	Исполн.	Коллеж	Знак		
И.Контр.	Коллеж	Знак			
Этб.					

Лист 18 лист 1

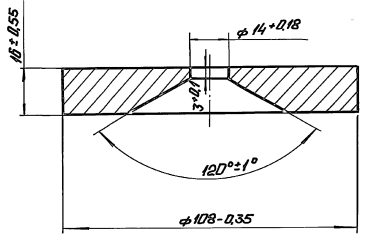
ЛАТГИПРОПРОМ

калывдан Дурькова 20.960-04 15 формат А3

Лист 4  
Турбинный проект 973-9-32-90

33.07.01.000.01

63



Лист 4  
Турбинный проект 973-9-32-90

33.07.01.000.01

Исполн.	№ докум.	Лист	Итого	Итого	Итого
Проб.	Копируемая	Лист	Листов	Листов	Листов
Исполн.	№ докум.	Лист	Итого	Итого	Итого
Проб.	Копируемая	Лист	Листов	Листов	Листов

Шаблон  
Формальная

Лист 19 ГОСТ 19903-74  
Ст. 3 и п. 2 ГОСТ 14637-79

Лист 1 из 1

ЛАТГИПРОПРОМ

Копирование: С. 1

Формат А4

Лист 4  
Турбинный проект 973-9-32-90

№ докум.	№ докум.	Обозначение	Наименование	Примечание
			Документация	
13		33.07.01.000.05	Сборочный чертеж	
			Детали	
14	1	33.07.01.001	Фланец	1
14	2	33.07.01.002	Фланец	1
14	3	33.07.01.003	Патрубок	
			Трубы 121-БИТУТ 8732-78 20 ГОСТ 8731-87	1, 1.85 кг

Лист 4  
Турбинный проект 973-9-32-90

33.07.01.000

Исполн.	№ докум.	Лист	Итого	Итого	Итого
Проб.	Копируемая	Лист	Листов	Листов	Листов
Исполн.	№ докум.	Лист	Итого	Итого	Итого
Проб.	Копируемая	Лист	Листов	Листов	Листов

Корпус

Лист 1 из 1

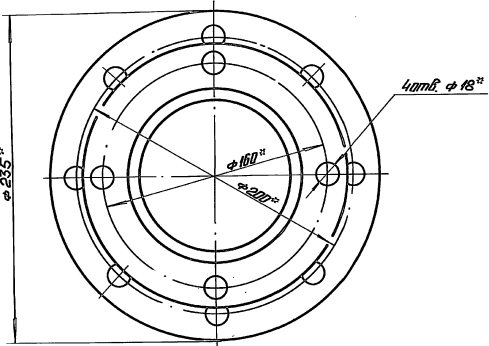
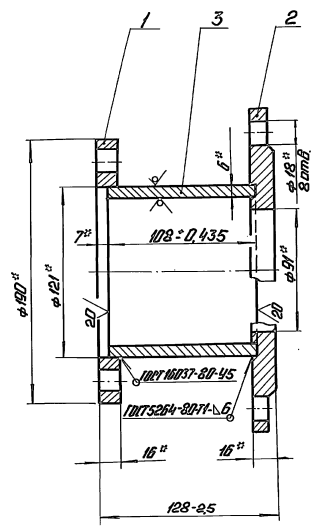
ЛАТГИПРОПРОМ

Копирование: С. 1

Формат А4

Лист 4  
Турбинный проект 973-9-32-90

33.07.01.000.06



\* Размеры для справок.

Лист 4  
Турбинный проект 973-9-32-90

33.07.01.000.06

Исполн.	№ докум.	Лист	Итого	Итого	Итого
Проб.	Копируемая	Лист	Листов	Листов	Листов
Исполн.	№ докум.	Лист	Итого	Итого	Итого
Проб.	Копируемая	Лист	Листов	Листов	Листов

Корпус

Лист 1 из 1

ЛАТГИПРОПРОМ

Копирование: С. 1

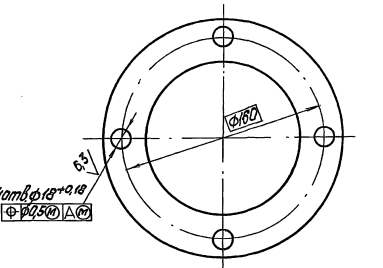
Формат А4



Титульный лист и детали чертежа (Лист 1 из 1)

Титульный лист и детали чертежа (Лист 1 из 1)

33.07.01.001



Обозначение	Д, мм	масса кг
33.07.01.001	Ф 124±0.4	1.92
-01	Ф 110±0.6	2.28

\* Размер для справок.

33.07.01.001

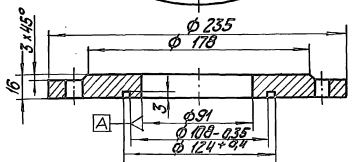
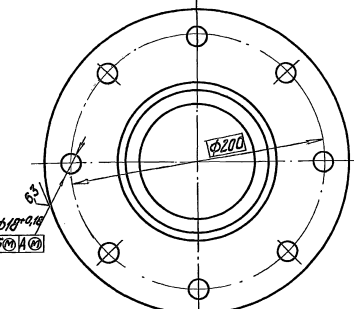
Фланец

Лист	1	из	2
------	---	----	---

Лист 16 ГОСТ 18903-74  
Стр. 1 из 2 ГОСТ 18903-74  
ЛАТГИПРОПРОМ  
Формат А4

Копирован 12.11.2011

33.07.01.002



Неуказанные предельные отклонения размеров:  
диаметров - Н14; h14;  
остальных ± IT14

33.07.01.002

Фланец

Лист	40	из	12
------	----	----	----

Лист 18 ГОСТ 18903-74  
Стр. 1 из 2 ГОСТ 18903-74  
ЛАТГИПРОПРОМ  
Формат А4

Копирован 12.11.2011

№ п/п	Обозначение	Наименование	Кол.	примечание
		Документация		
АН	33.07.02.000 СБ	Сборочный чертеж		
		Сборочные единицы		
АН	1 33.07.02.100	Грунтбукса	1	
		Детали		
АН	2 33.07.02.001	Кольцо	1	
АН	3 33.07.02.002	Патрубок		
		Труба 90x6 ГОСТ 8734-75 20 ГОСТ 8733-87		
		L=217±1,45 мм	1	2,27 кг
		Стандартные изделия		
		Фланец Г-80-8 Ст.ст 2		
		ГОСТ 12820-80	1	

33.07.02.000

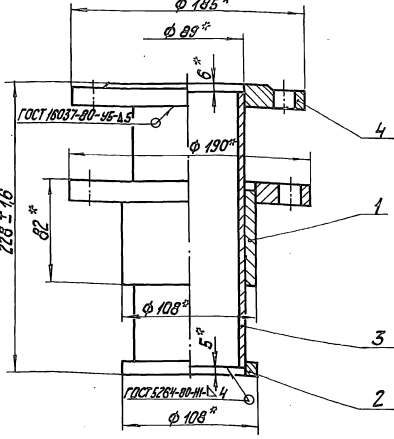
Шарнир

Лист	1	из	1
------	---	----	---

Лист 16 ГОСТ 18903-74  
Стр. 1 из 2 ГОСТ 18903-74  
ЛАТГИПРОПРОМ  
Формат А4

Копирован 12.11.2011

33.07.02.000 СБ



1. \* Размеры для справок.  
2. обработка реза деталей Б4<sup>25</sup>

33.07.02.000 СБ

Шарнир  
Сборочный чертеж

Лист	864	из	12
------	-----	----	----

Лист 18 ГОСТ 18903-74  
Стр. 1 из 2 ГОСТ 18903-74  
ЛАТГИПРОПРОМ  
Формат А4

Копирован 12.11.2011

100 20 20 ЭЕ

125/✓

33.07.02.001

ИЗМ. ЛИСТ	№ ДОКУМ.	ПОДП.	ДАТА	ЛИСТ	МЯСЯ	МЯСЦ.
РАЗРЯБ.	КОЛМЕЦ	Колм.		0,2	1-1	
ПРОВ.	КОЛМЕЦ	Колм.		ЛИСТ	ЛИСТОВ	
				1	1	

И. КОНТ. КОЛМЕЦ Колм.  
УТВ.

ЛИСТ 12 ГОСТ 19903-74  
СТЗ КИ 2 ГОСТ 14637-79

ЛАТГИПРОПРОМ

КОПИРОВАЯ ЛАТ- формат А4

100 20 20 ЭЕ

125/✓

ФОРМ.	ЗОНА	ПОЗ.	ОБЪЕДИНЕНИЕ	НАИМЕНОВАНИЕ	КОЛ.	ПРИМЕЧАНИЕ
				ДОКУМЕНТАЦИЯ		
А4			33.07.02.100 СБ	СБОРОЧНЫЙ ЧЕРТЕЖ		
				ДЕТАЛИ		
А4	1		33.07.02.101	ВТУЛКА	1	
А4	2		33.07.01.001-01	ФЛАНЕЦ	1	

33.07.02.100

ИЗМ. ЛИСТ	№ ДОКУМ.	ПОДП.	ДАТА	ЛИСТ	МЯСЯ	МЯСЦ.
РАЗРЯБ.	КОЛМЕЦ	Колм.		1	1	
ПРОВ.	КОЛМЕЦ	Колм.		ЛИСТ	ЛИСТОВ	
				1	1	

И. КОНТ. КОЛМЕЦ Колм.  
УТВ.

ГРУНТБУКСА

ЛАТГИПРОПРОМ

КОПИРОВАЯ ЛАТ- формат А4

90 001 20 20 ЭЕ

1\* РАЗМЕРЫ ДЛЯ СПРАВОК.  
2.  $\pm \frac{1714}{2}$   
3. СВАРНЫЕ ШВЫ ПО ГОСТ 16037-80

33.07.02.100 СБ

ИЗМ. ЛИСТ	№ ДОКУМ.	ПОДП.	ДАТА	ЛИСТ	МЯСЯ	МЯСЦ.
РАЗРЯБ.	КОЛМЕЦ	Колм.		3,73	1-2	
ПРОВ.	КОЛМЕЦ	Колм.		ЛИСТ	ЛИСТОВ	
				1	1	

И. КОНТ. КОЛМЕЦ Колм.  
УТВ.

ГРУНТБУКСА

СБОРОЧНЫЙ ЧЕРТЕЖ

ЛАТГИПРОПРОМ

КОПИРОВАЯ ЛАТ- формат А4

101 20 20 ЭЕ

125/✓(✓)

\* РАЗМЕР ДЛЯ СПРАВОК.

33.07.02.101

ИЗМ. ЛИСТ	№ ДОКУМ.	ПОДП.	ДАТА	ЛИСТ	МЯСЯ	МЯСЦ.
РАЗРЯБ.	КОЛМЕЦ	Колм.		1,45	1-1	
ПРОВ.	КОЛМЕЦ	Колм.		ЛИСТ	ЛИСТОВ	
				1	1	

И. КОНТ. КОЛМЕЦ Колм.  
УТВ.

ВТУЛКА

ТРУБА 108x10 ГОСТ 8732-78  
В 20 ГОСТ 8731-87

ЛАТГИПРОПРОМ

24960-04 18 КОПИРОВАЯ ЛАТ- формат А4

Итого	Знач	Лист	Обозначение	Наименование	Кол	Примечание
<i>Документация</i>						
АН			33.08.00.000 СБ	Сборочный чертёж		
<i>Детали</i>						
АН	1		33.08.00.001	Фланец	1	
БН	2		33.08.00.002	Патрубок		
				Труба 22x4 ГОСТ 8734-76 Ст.3п2 ГОСТ 10637-76	1	0,99кг

33.08.00.000

Фланец с патрубком

Латгипропром

Копировал Швец, Формат А4

1. \*Размер для справок.  
2. Неуказанные предельные отклонения размеров: диаметров Н 14, н 14; остальных -  $\pm \frac{IT_{14}}{2}$ .

33.08.00.001

Фланец

Латгипропром

Лист 18 ГОСТ 19903-74  
Ст.3п2 ГОСТ 10637-76

97000 00 90 96

\* Размеры для справок.

33.08.00.000 СБ

Фланец с патрубком

Сборочный чертёж

Латгипропром

Копировал Швец, Формат А4

62.02.00.001

1. \* Размеры для справок.  
2.  $\pm \frac{IT_{14}}{2}$ .

62.02.00.001

Наконечник

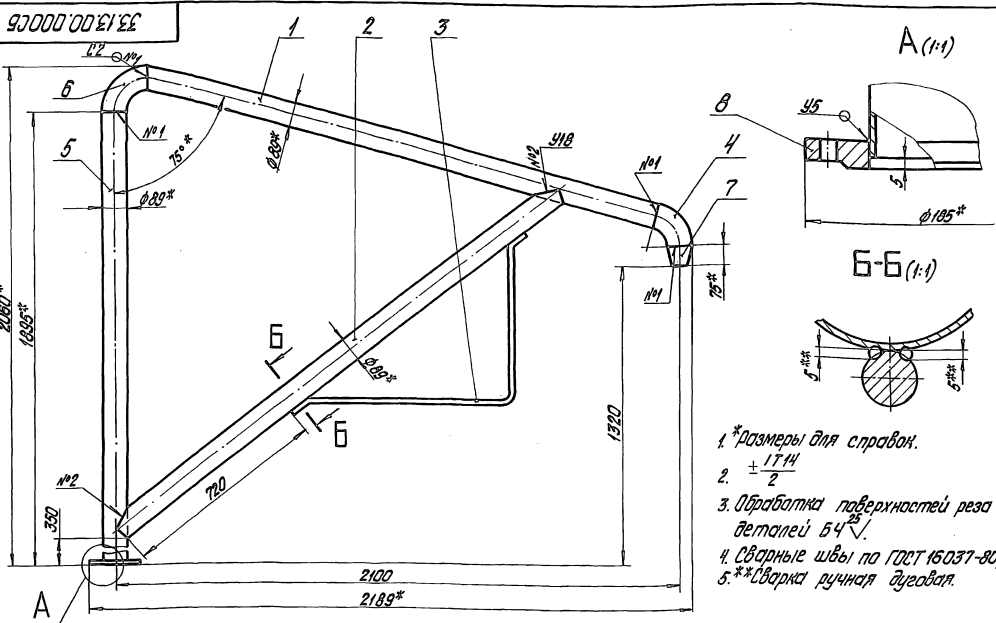
Латгипропром

Труба 22x4 ГОСТ 8734-76  
20 ГОСТ 8733-87

Альбом 4

Титульный проект 903-9-32-80

Лист 1. Изменить и дополнить в соответствии с замечаниями. Проверить и подписать.



- 1. \*Размеры для справок.
- 2.  $\pm \frac{17H}{2}$
- 3. Обработка поверхностей реза деталей 54<sup>HS</sup>.
- 4. Сварные швы по ГОСТ 16037-80.
- 5. \*\*Сварка ручная дуговая.

33.13.00.000СБ			
Исполн.	Провер.	Утвержд.	Дата
Стойка	Лист	Масштаб	Величина
	45,1	1:10	
Лист	Листов	ЛАТТИПРОПРОМ	
Исполн.	Провер.	Утвержд.	Дата
Копирова В.И.			

Альбом 4

Титульный проект 903-9-32-80

Лист 1. Изменить и дополнить в соответствии с замечаниями. Проверить и подписать.

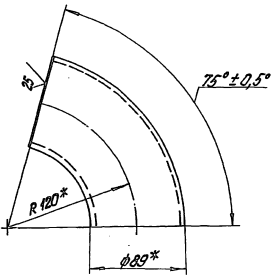
Код	Лист	Обозначение	Наименование	Кол.	Примечание
			Документация		
АБ		33.13.00.000СБ	Сборочный чертеж		
			Детали		
АВ	1	33.13.00.001	Нансоль	1	
АВ	2	33.13.00.002	Раскос	1	
АВ	3	33.13.00.003	Скоба	1	
АВ	4	33.13.00.004	Отвод	1	
АВ	5	33.13.00.005	Стойка	1	
			Труба Ø89 ГОСТ 104-76 От 3м ГОСТ 10705-81 L = 1890 ± 1,85мм	1	12,02кг
			Стандартные изделия		
	6		Отвод 90° 89x3,5 ГОСТ 11375-83	1	
			Отвод 90° 89x3,5 ГОСТ 11375-83	1	
			Заготовка для 33.13.00.004	1	
	7		Переход К89x3,5- 57x3 ГОСТ 11378-83	1	
	8		Фланец 1-80-5 Ст.3 ГОСТ 12820-80	1	
			33.13.00.000		

Альбом 4

Титульный проект 903-9-32-80

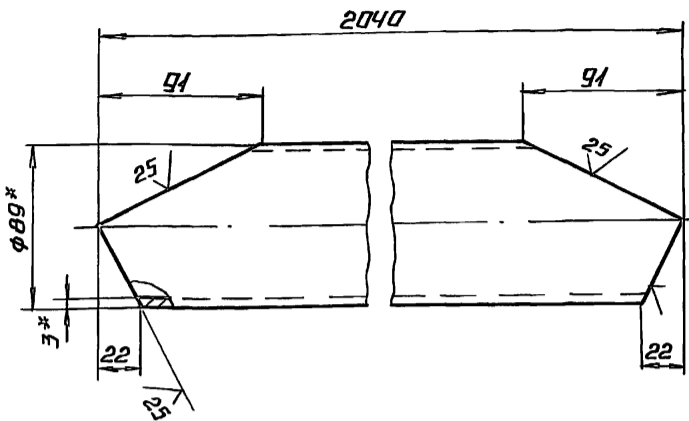
Лист 1. Изменить и дополнить в соответствии с замечаниями. Проверить и подписать.

33.13.00.004			
Исполн.	Провер.	Утвержд.	Дата
Отвод	Лист	Масштаб	Величина
		1:2,5	
Лист	Листов	ЛАТТИПРОПРОМ	
Исполн.	Провер.	Утвержд.	Дата
Копирова В.И.			



\*Размеры для справок.

33.13.00.002



1.\* РАЗМЕРЫ ДЛЯ СПРАВОК.

2.  $\pm \frac{1714}{2}$

33.13.00.002

ИЗМ.	ЛИСТ	№ ДОКУМ.	ПОДП.	ДАТА
РАЗР.	М. КОЛМЕЦ	М. КОЛМЕЦ	М. КОЛМЕЦ	
ПРОВ.	КОЛМЕЦ	КОЛМЕЦ	КОЛМЕЦ	
Т. КОНТ.				
И. КОНТ.	КОЛМЕЦ	КОЛМЕЦ	КОЛМЕЦ	
УТВ.				

РАСКОС

ЛИТ.	МАССА	МАСШ.
	12.64	1:25

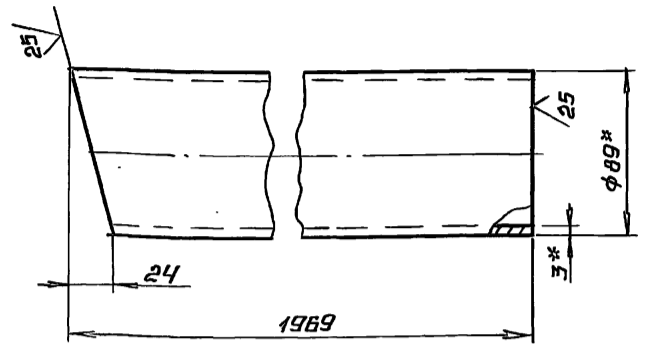
ЛИСТ ЛИСТОВ 1

ТРУБА 89\*3 ГОСТ 10704-76  
СТ3 СП ГОСТ 10705-80

ЛАТГИПРОПРОМ

КОПИРОВАЛ ФОРМАТ А4

33.13.00.001



1.\* РАЗМЕРЫ ДЛЯ СПРАВОК.

2.  $\pm \frac{1714}{2}$

33.13.00.001

ИЗМ.	ЛИСТ	№ ДОКУМ.	ПОДП.	ДАТА
РАЗР.	М. КОЛМЕЦ	М. КОЛМЕЦ	М. КОЛМЕЦ	
ПРОВ.	КОЛМЕЦ	КОЛМЕЦ	КОЛМЕЦ	
Т. КОНТ.				
И. КОНТ.	КОЛМЕЦ	КОЛМЕЦ	КОЛМЕЦ	
УТВ.				

КОНСОЛЬ

ЛИТ.	МАССА	МАСШ.
	12.45	1:25

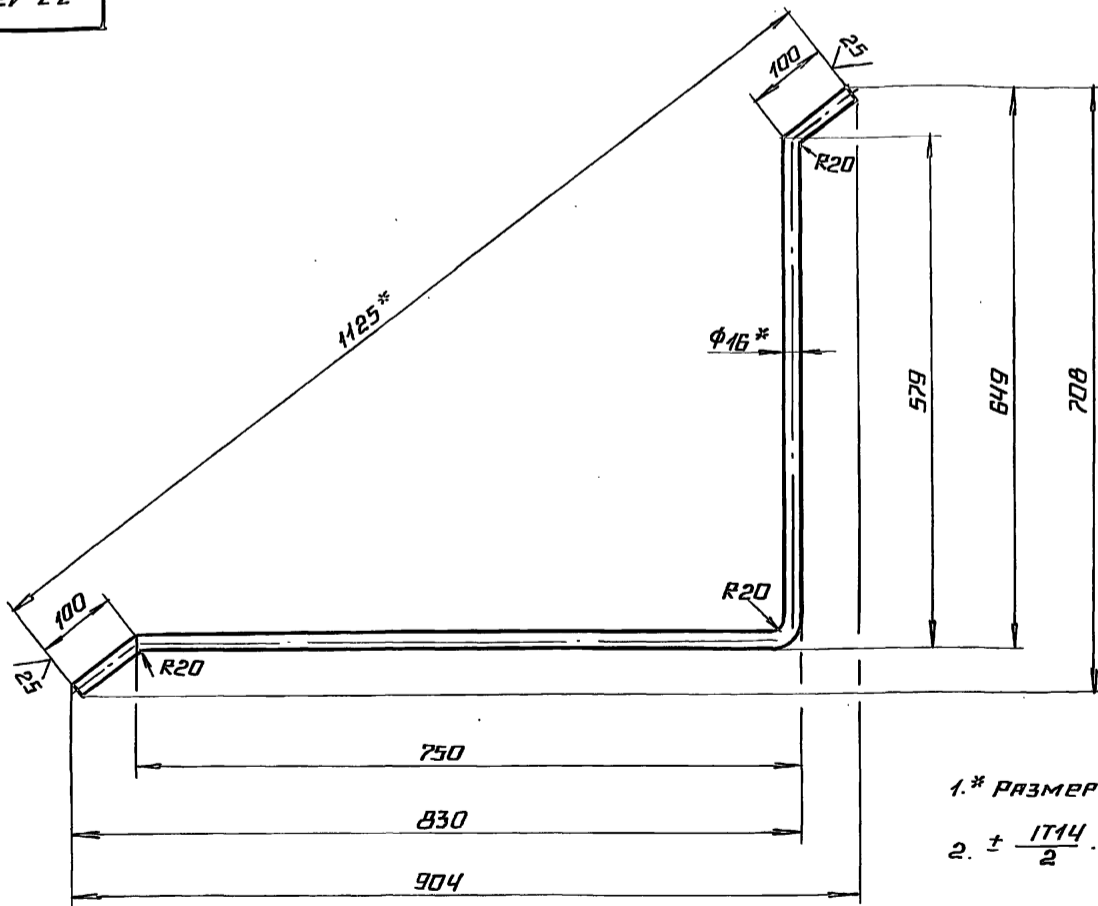
ЛИСТ ЛИСТОВ 1

ТРУБА 89\*3 ГОСТ 10704-76  
СТ3 СП ГОСТ 10705-80

ЛАТГИПРОПРОМ

КОПИРОВАЛ ФОРМАТ А4

33.13.00.003



1.\* РАЗМЕРЫ ДЛЯ СПРАВОК.

2.  $\pm \frac{1714}{2}$

33.13.00.003

ИЗМ.	ЛИСТ	№ ДОКУМ.	ПОДП.	ДАТА
РАЗР.	М. КОЛМЕЦ	М. КОЛМЕЦ	М. КОЛМЕЦ	
ПРОВ.	КОЛМЕЦ	КОЛМЕЦ	КОЛМЕЦ	
Т. КОНТ.				
И. КОНТ.	КОЛМЕЦ	КОЛМЕЦ	КОЛМЕЦ	
УТВ.				

СКОБА

ЛИТ.	МАССА	МАСШ.
	2.4	1:5

ЛИСТ ЛИСТОВ 1

КРУГ 16-В ГОСТ 2590-88  
20-В ГОСТ 1050-74

ЛАТГИПРОПРОМ

24960-04 (21) Ф. КОПИРОВАЛ ФОРМАТ А4