

ТИПОВОЙ ПРОЕКТ
901-4-55
РЕЗЕРВУАРЫ ДЛЯ ВОДЫ ЕМКОСТЬЮ
5, 10, 15, 20 И 25 м³
ИЗ УНИФИЦИРОВАННЫХ БЛОКОВ

Альбом 2

ТИПОВОЙ ПРОЕКТ

901-4-55

РЕЗЕРВУАРЫ ДЛЯ ВОДЫ ЕМКОСТЬЮ 5, 10, 15, 20 И 25 м³ ИЗ УНИФИЦИРОВАННЫХ БЛОКОВ

Альбом 2

СОСТАВ ПРОЕКТА

Альбом I	Технологические и строительные решения
Альбом II	Металлоизделия
Альбом III 87	Сметы
	Часть 1. Резервуар емкостью 5 м ³
	Часть 2. Резервуар емкостью 10 м ³
	Часть 3. Резервуар емкостью 15 м ³
	Часть 4. Резервуар емкостью 20 м ³
	Часть 5. Резервуар емкостью 25 м ³
Альбом IV	Ведомости потребности в материалах

Типовой проект
разработан проектным институтом
«Союзгипроводхоз»
им. Е.Е. Алексеевского
Зам. главного инженера
института _____ /О.А. Леонтьев/
(подпись)

Главный инженер
проекта _____ /Ю.Г. Багрянцев/
(подпись)

Типовой проект
утвержден Минводхозом СССР
Протокол № 32801 от 21.02.1979 г.
Введен в действие
Минводхозом СССР
Приказ № 302 от 15.07.81 г.

Привязан

Инв. №

Содержание

Обозначение	Наименование	Стр.
C08.931.23-01.00	Клапан-захлопка	3
C08.931.23-02.00	Лестница	4
C08.931.23-03.00	Воронка	5
C08.931.23-04.00	Вентиляционная труба	67
C08.931.23-05.00	Люк резервуара	8,9
C08.931.23-01.00СБ	Клапан-захлопка Сборочный чертеж	10
C08.931.23-02.00СБ	Лестница Сборочный чертеж	11
C08.931.23-03.00СБ	Воронка Сборочный чертеж	12
C08.931.23-04.00СБ	Вентиляционная труба Сборочный чертеж	13
C08.931.23-05.00СБ	Люк резервуара Сборочный чертеж	14, 15

901-4-55 Ал. 2

Форм.	Зона	Поз.	Обозначение	Наименование	Кол.	Примечание	
Документация							
11			C08.931.23-01.00СБ	Сборочный чертеж			
Детали							
B4		1	C08.931.23-01.01	Навесная планка			
				Полоса $\frac{Б-700 \times 10 \text{ ГОСТ } 103-76}{\text{В Ст.3 Сп-2-I ГОСТ } 535-79}$ $l = 70 \text{ мм}$	1	0,55 кг	
B4		2	C08.931.23-01.02	Клапан-захлопка			
				Полоса $\frac{Б-100 \times 4 \text{ ГОСТ } 103-76}{\text{В Ст.3 Сп-2-I ГОСТ } 535-79}$ $l = 125 \pm 1,0 \text{ мм}$	1	1,32 кг	
B4		3	C08.931.23-01.03	Стержень			
				Ø6A1 ГОСТ 5781-75 $l = 90 \pm 1,0 \text{ мм}$	5	0,099 кг	
B4		4	C08.931.23-01.04	Стенка			
				Уголок $\frac{Б-32 \times 32 \times 4 \text{ ГОСТ } 8509-72}{\text{В Ст.3 Сп-2-I ГОСТ } 535-79}$ $l = 20 \text{ мм}$	2	0,60 кг	
Стандартные изделия							
		5		Болт M8×1,25×35.58.01			
				ГОСТ 7798-70	1	0,019 кг	
		6		Гайка M8×1,25 5.01			
				ГОСТ 5916-70	1	0,006 кг	
		7		Шайба 8.36.01			
				ГОСТ 11371-78	2	0,004 кг	
C08.931.23-01.00							
C08.931.23-01.00							
C08.931.23-01.00							
C08.931.23-01.00							
Изм.	Лист	№ докум.	Подпись	Дата			
Разраб.	Хлопцева			12.80			
Провер.	Муханов			12.80			
Н. конт.	Цветков			12.80			
Утв.	Фрог			12.80			
Клапан-захлопка					Лит.	Лист	Листов
Клапан-захлопка					P		1
Клапан-захлопка					Союзгипроводхоз имени Е.Е. Алексеевского г. Москва		

901-4-55 Ал. 2

Форм.	Зона	Поз.	Обозначение	Наименование	Кол.	Примечание								
				Документация										
11			C08.931.23-02.00СБ	Сборочный чертеж										
				Детали										
Б4		1	C08.931.23-02.01	Стойка										
				Ø20АI ГОСТ 5181—75										
				$l = 1850 \pm 5$ мм	2	9,12 кг								
Б4		2	C08.931.23-02.02	Перекладина										
				Ø20 АI ГОСТ 5181—75										
				$l = 500 \pm 2$ мм	5	6,15 кг								
Б4		3	C08.931.23-02.03	Опора										
				Полоса Б-100×5 ГОСТ 103—76										
				В Ст. 3Ст-2-I ГОСТ 535—79										
				$l = 500 \pm 2$ мм	1	1,96 кг								
C08.931.23-02.00														
Инв. № подл.	Изм.	Лист	№ докум.	Подпись	Дата	Лит.	Лист	Листов						
									Разраб.	Хлопцева	12.80	Р		1
									Провер.	Муханов	12.80			
									Н. конт.	Цветков	12.80			
	Утв.	Фрог	12.80											
Лестница						Союзгипроводхоз имени Е.Е. Алексеевского г. Москва								

901-4-55 Ал. 2

Форм.	Зона	Поз.	Обозначение	Наименование	Кол.	Примечание
				Документация		
11			C08.931.23-03.00СБ	Сборочный чертеж		
				Детали		
B4		1	C08.931.23-03.01	Воронка		
				Полоса $\frac{Б-200 \times 4 \text{ ГОСТ } 103-76}{В \text{ Ст.3 Сп-2-I ГОСТ } 535-79}$		
				$l = 500 \text{ мм}$	1	1,60 кг

Подпись и дата

Инв. № дубл.

Взам. инв. №

Подпись и дата

Изм.	Лист	№ докум.	Подпись	Дата

C08.931.23-03.00

Инв. № подл.

Разраб.	Хлопцева		12.80
Провер.	Муханов		12.80
Н. конт.	Цветков		12.80
Утв.	Фрог		12.80

Воронка

Лит.	Лист	Листов
P		1
Союзгипроводхоз имени Е.Е. Алексеевского г. Москва		

901-4-55 Ал. 2

Форм.	Зона	Поз.	Обозначение	Наименование	Кол.	Примечание																									
Документация																															
11			C08.931.23-04.00СБ	Сборочный чертеж																											
Детали																															
Б4		1	C08.931.23-04.01	Воздуховод	1	87,5 кг																									
				Труба $\frac{219 \times 6 \text{ ГОСТ } 8732-78}{\text{Б10 ГОСТ } 8731-74}$																											
				$l = 3200 \text{ мм} \pm 1,5 \text{ мм}$																											
Б4		2	C08.931.23-04.02	Фланец	1	2,36 кг																									
				Лист $\frac{\text{Б-ПН-3,9 ГОСТ } 19903-74}{\text{2-IV-В Ст.3Сп ГОСТ } 16523-70}$																											
				$(710 \times 1420) \pm 1,6 \text{ мм}$																											
Б4		3	C08.931.23-04.03	Фланец	1	0,80 кг																									
				Уголок $\frac{\text{Б-25} \times 25 \times 3 \text{ ГОСТ } 8509-72}{\text{В Ст.3Сп-2-I ГОСТ } 535-79}$																											
				$l = 730 \text{ мм}$																											
Б4		4	C08.931.23-04.04	Колпак	1	3,14 кг																									
				Лист $\frac{\text{Б-ПН-1,5 ГОСТ } 19903-74}{\text{2-IV- В Ст.3Сп ГОСТ } 16523-70}$																											
				$(600 \times 1420) \pm 1,6 \text{ мм}$																											
Стандартные изделия																															
				Болт МБ $\times 1 \times 14$	58.029																										
				ГОСТ 7798-70	6	0,033 кг																									
C08.931.23-04.00																															
<table border="1" style="width: 100%; border-collapse: collapse;"> <thead> <tr> <th>Изм.</th> <th>Лист</th> <th>№ докум.</th> <th>Подпись</th> <th>Дата</th> </tr> </thead> <tbody> <tr> <td></td> <td></td> <td></td> <td></td> <td></td> </tr> <tr> <td></td> <td></td> <td></td> <td></td> <td></td> </tr> <tr> <td></td> <td></td> <td></td> <td></td> <td></td> </tr> <tr> <td></td> <td></td> <td></td> <td></td> <td></td> </tr> </tbody> </table>							Изм.	Лист	№ докум.	Подпись	Дата																				
Изм.	Лист	№ докум.	Подпись	Дата																											
Инв. № подл.	Разраб. Хлопцева				12.80	<table border="1" style="width: 100%; border-collapse: collapse;"> <thead> <tr> <th>Лит.</th> <th>Лист</th> <th>Листов</th> </tr> </thead> <tbody> <tr> <td>Р</td> <td>1</td> <td>2</td> </tr> </tbody> </table>	Лит.	Лист	Листов	Р	1	2																			
	Лит.	Лист	Листов																												
	Р	1	2																												
	Провер. Муханов				12.80																										
Н. конт. Цветков				12.80																											
Утв. Фрог				12.80																											

Вентиляционная труба

Союзгипроводхоз
имени Е.Е. Алексеевского
г. Москва

901-4-55 Ал. 2

Форм.	Зона	Поз.	Обозначение	Наименование	Кол.	Примечание
		6		Болт М16 × 2 × 180.58.029		
				ГОСТ 7798—70	4	1,22 кг
		7		Гайка М6.6 ГОСТ 5916—70	6	0,015 кг
		8		Гайка М16.6 ГОСТ 5916—70	4	0,134 кг
				Материалы		
		9		Войлок ПС40 ГОСТ 6308—71	0,85	м
		10		Толь кровельный беспок- ровный ГОСТ 10999—64*	8,0	м
		11		Резина-пластина ПБ-3м ГОСТ 7338—75	0,85	м
				Комплекты		
		12	1.494-32	Дефлектор Ø200	1	7,5 кг
Подпись и дата						
Инв. № дубл.						
Взам. инв. №						
Подпись и дата						
Инв. № подл.						
Изм.	Лист	№ докум.	Подпись	Дата	С08.931.23-04.00	
					Лист	
					2	

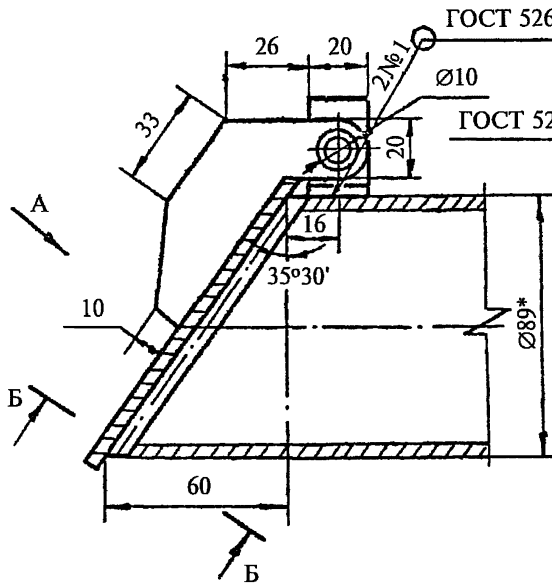
901-4-55 Ал. 2

Форм.	Зона	Поз.	Обозначение	Наименование	Кол.	Примечание		
				Документация				
11			C08.931.23-05.00СБ	Сборочный чертеж				
				Детали				
B4		1	C08.931.23-05.01	Крышка	1	10,72 кг		
				Лист $\frac{\text{Б-ПН-3,9 ГОСТ 19903-74}}{2\text{-IV-ВСт.3Сп ГОСТ 16523-70}}$				
				(710×1420) ± 1,6 мм				
B4		2	C08.931.23-05.02	Корпус	1	24,6 кг		
				Труба $\frac{\text{Б30×8 ГОСТ 10704-76}}{8\text{-ВСт.3Сп ГОСТ 10706-76}}$				
				$l = 208 \text{ мм} \pm 1,5 \text{ мм}$				
B4		3	C08.931.23-05.03	Бортик крышки	1	2,38 кг		
				Полоса $\frac{\text{Б-4×36 ГОСТ 103-76}}{\text{ВСт.3Сп-2-I ГОСТ 535-79}}$				
				$l = 2100 \text{ мм}$				
B4		4	C08.931.23-05.04	Кольцо	1	1,78 кг		
				Лист $\frac{\text{Б-ПН-3,9 ГОСТ 19903-74}}{2\text{-IV-ВСт.3Сп ГОСТ 16523-70}}$				
				(710 × 1420) ± 1,6 мм				
B4		5	C08.931.23-05.05	Ручка	2	0,78 кг		
				Круг $\frac{\text{В14 ГОСТ 2590-71}}{\text{ВСт.3Сп-2-I ГОСТ 535-79}}$				
				$l = 650 \text{ мм}$				
				C08.931.23-05.00				
Инв. № подл.	Разраб.	Хлопцева		12.80	Люк резервуара	Лит.	Лист	Листов
	Провер.	Муханов		12.80		Р	1	2
	Н. конт.	Цветков		12.80		Минводхоз СССР Союзгипроводхоз г. Москва		
	Утв.	Фрог		12.80				

901-4-55 Ал. 2

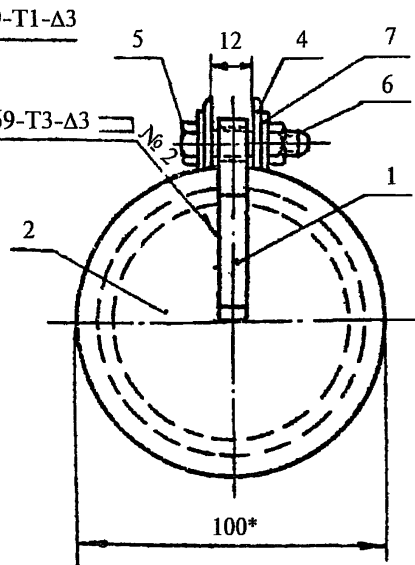
Форм.	Зона	Поз.	Обозначение	Наименование	Кол.	Примечание
Б4		6	C08.931.23-05.06	Петля	1	0,04 кг
				Лист $\frac{\text{Б-ПН-3 ГОСТ 19903-74}}{2\text{-IV ВСт.3Сп ГОСТ 16523-70}}$		
				(600 × 1420) ± 1,6 мм		
Б4		7	C08.931.23-05.07	Петля	1	0,035 кг
				Лист $\frac{\text{Б-ПН-2 ГОСТ 19903-74}}{2\text{-IV-ВСт.3Сп ГОСТ 16523-70}}$		
				(600 × 1420) ± 1,6 мм		
Б4		8	C08.931.23-05.08	Скоба	1	0,43 кг
				Круг $\frac{\text{В14 ГОСТ 2590-71}}{\text{ВСт.3Сп-2-I ГОСТ 535-79}}$		
				l = 350 мм		
Б4		9	C08.931.23-05.09	Скоба	1	0,008 кг
				Круг $\frac{\text{В5 ГОСТ 2590-71}}{\text{ВСт.3Сп-2-I ГОСТ 535-79}}$		
				l = 50 мм		
Б4		10	C08.931.23-05.10	Упор	2	0,226 кг
				Полоса $\frac{\text{Б-6 × 40 ГОСТ 103-76}}{\text{ВСт.3Сп-2-I ГОСТ 535-79}}$		
				l = 120 мм		
Б4		11	C08.931.23-05.11	Упор	3	1,88 кг
				Швеллер $\frac{12 \text{ ГОСТ 8240-72}}{\text{ВСт.3Сп2-I ГОСТ 535-79}}$		
				l = 180 мм		
				Стандартные изделия		
		12		Заклепка 8 × 2,2, 01		
				ГОСТ 10299-68	1	
Инв. № подл.						
Взам. инв. №						
Инв. № дубл.						
Подпись и дата						
Подпись и дата						
Изм.	Лист	№ докум.	Подпись	Дата	C08.931.23-05.00	
					Лист	
					2	

С08.931.23-01.00СБ



ГОСТ 5264—69-Т1-А3

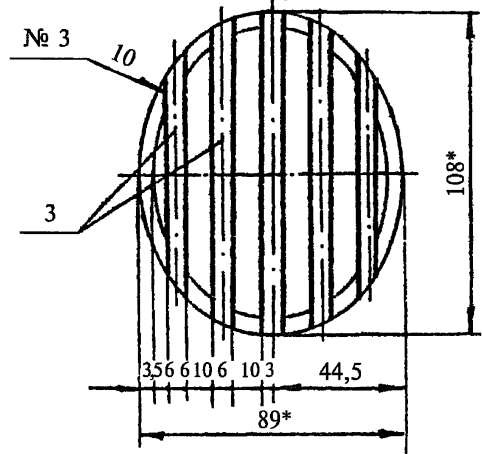
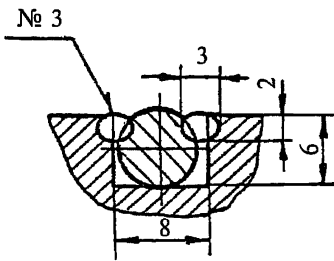
ГОСТ 5264—69-Т3-А3



Вид А

Клапан условно не показан

Б-Б Повернуто М2:1



1. Предельные отклонения размеров отверстий — $h 14$. Валов — $M14$. Остальных $\pm \frac{It14}{2}$
2. Сварку выполнить электродом Э42, ГОСТ 9467—75
3. Обработка поверхностей реза деталей Б4-
4. *Размеры для справок
5. Шов № 3 — сварка ручная электродуговая

Rz80 ✓

901-4-55 Ал. 2

Подпись и дата

Инв. № дубл.

Взам. инв. №

Подпись и дата

Инв. № подл.

С08.931.23-01.00СБ

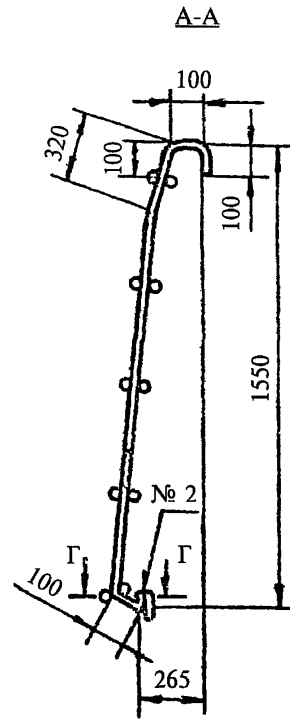
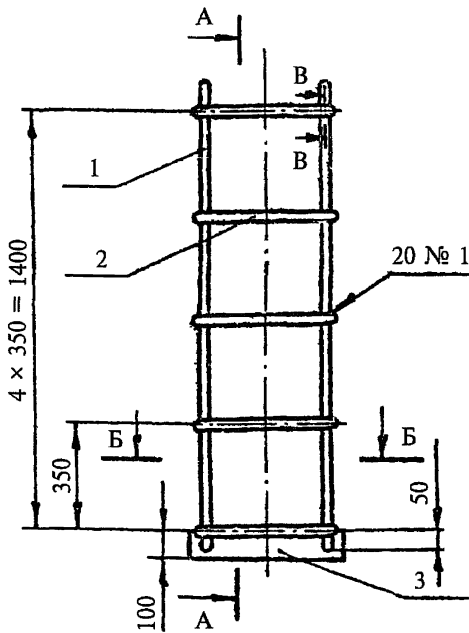
Клапан-захлопка
Сборочный чертеж

Лит.	Масса	Масшт.
Р	2.50	1:2
Лист	Листов 1	

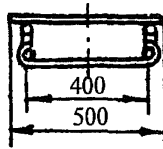
Союзгипроводхоз
имени Е.Е. Алексеевского
г. Москва

Изм.	Лист	№ докум.	Подпись	Дата
Разраб.		Хлопцева		12.80
Провер.		Муханов		12.80
Н. конт.		Цветков		12.80
Утв.		Фрог		12.80

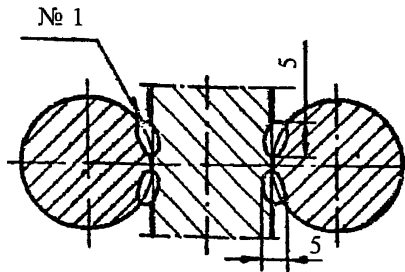
С08.931.23-02.00СБ



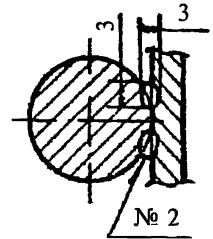
Б-Б



В-В
М1:1



Г-Г
М1:1



1. Предельные отклонения размеров сварных соединений $\pm \frac{IT18}{2}$
2. Сварку выполнить электродом Э42, ГОСТ 9467-75
3. Обработка поверхностей реза деталей Б4 — $Rz80$
4. Швы № 1 и № 2 — сварка ручная электродуговая

С08.931.23-02.00СБ

Лестница
Сборочный чертеж

Лит.	Масса	Масшт.
Р	2,50	1:2
Лист	Листов 1	

Минводхоз СССР
Союзгипроводхоз
имени Е.Е. Алексеевского
г. Москва

901-4-55 АЛ. 2

Подпись и дата

Изн. № дубл.

Взам. изв. №

Подпись и дата

Изн. № подл.

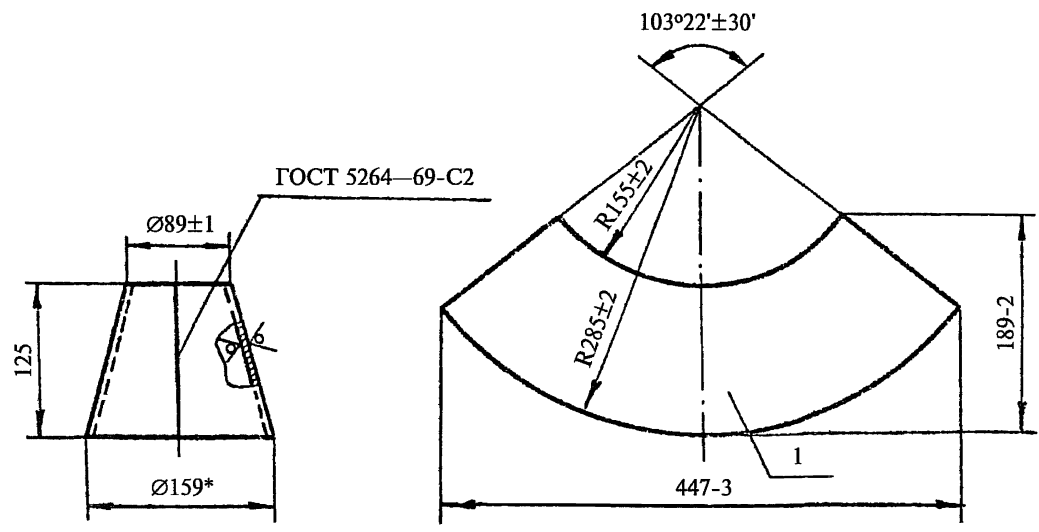
Изм.	Лист	№ докум.	Подпись	Дата
Разраб.		Хлопцева		12.80
Провер.		Муханов		12.80
Т.контр.				
Н.конт.		Цветков		12.80
Утв.		Фрог		12.80

С08.931.23-03.00СВ

Rz40
√(√)

901-4-55 Ал. 2

Развертка



ГОСТ 5264—69-С2

- 1.* Размеры для справок
2. Неуказанные предельные отклонения размеров: валов — Н14, остальных $\pm \frac{IT14}{2}$
3. Сварку выполнить электродом Э42, ГОСТ 9467—75

Подпись и дата

Инв. № дубл.

Взам. инв. №

Подпись и дата

Инв. № подл.

С08.931.23-03.00СВ

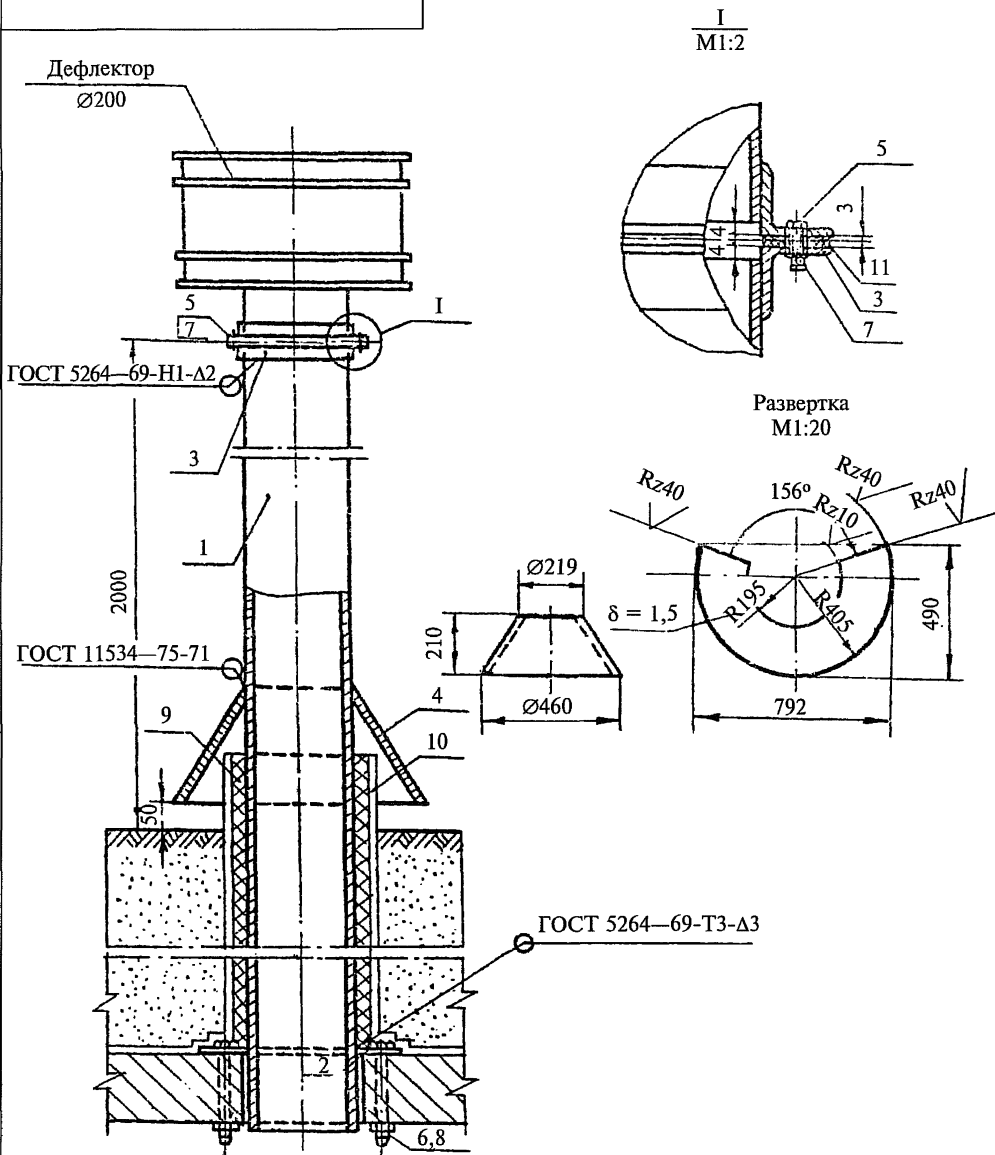
Воронка
Сборочный чертеж

Лит.	Масса	Масшт.
Р	1,60	1:5
Лист	Листов 1	

Изм.	Лист	№ докум.	Подпись	Дата
Чертил		Хлопцева		12.80
Провер.		Муханов		12.80
Н. конт.		Цветков		12.80
Утв.		Фрог		12.80

Союзгипроводхоз
имени Е.Е. Алексеевского
г. Москва

С08.931.23-04.00СБ



901-4-55 Ал. 2

Подпись и дата	
Инв. № дубл.	
Взам. инв. №	

С08.931.23-04.00СБ

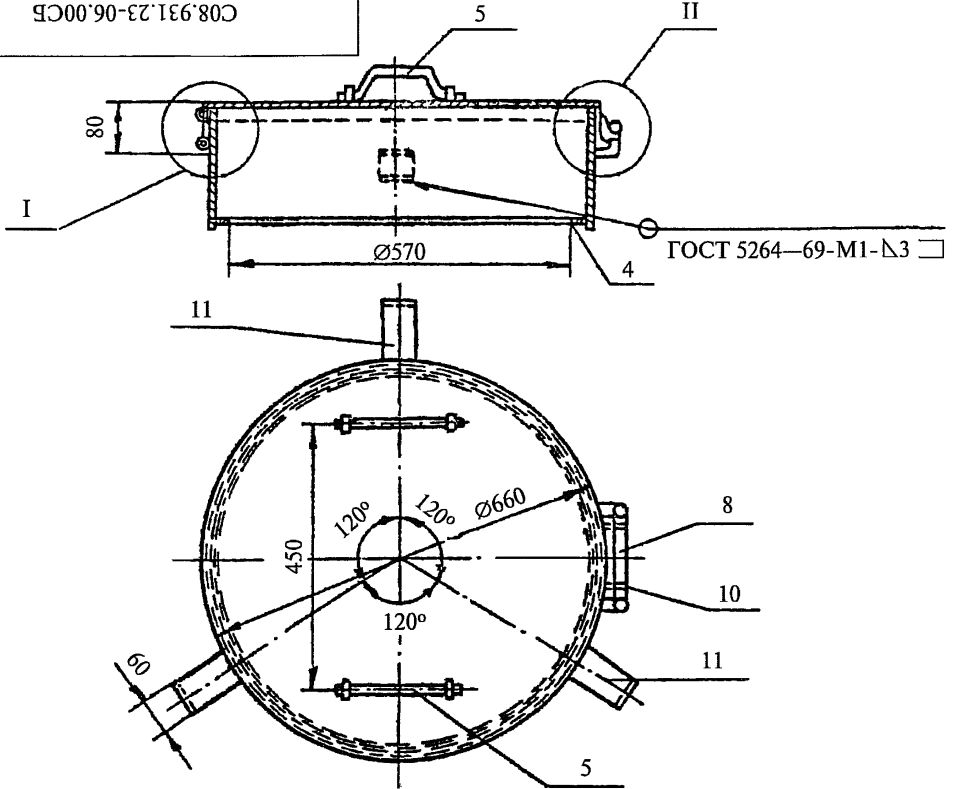
Подпись и дата				
Изм.	Лист	№ док.ум.	Подпись	Дата
	Разраб.	Хлопцева		12.80
	Провер.	Муханов		12.80
Инва. № подл.				
	Н. конт.	Цветков		12.80
	Утв.	Фрог		12.80

Вентиляционная труба
Сборочный чертеж

Лит.	Масса	Масшт.
Р	92,2	1:10
Лист	Листов 1	

Союзгипроводхоз
имени Е.Е. Алексеевского
г. Москва

С08.931.23-06.00СВ



901-4-55 Ал. 2

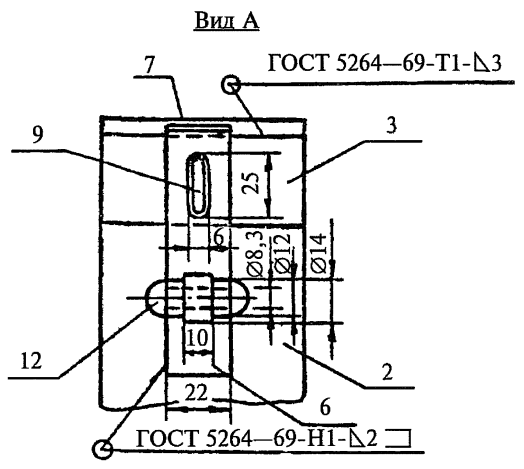
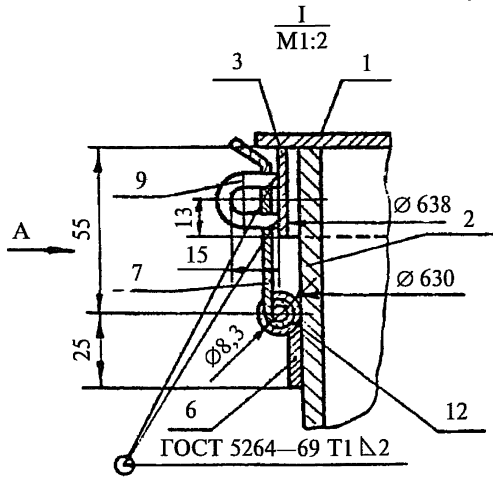
Подпись и дата

Инв. № дубл.

Взам. инв. №

Подпись и дата

Инв. № подл.



С08.931.23-05.00СВ

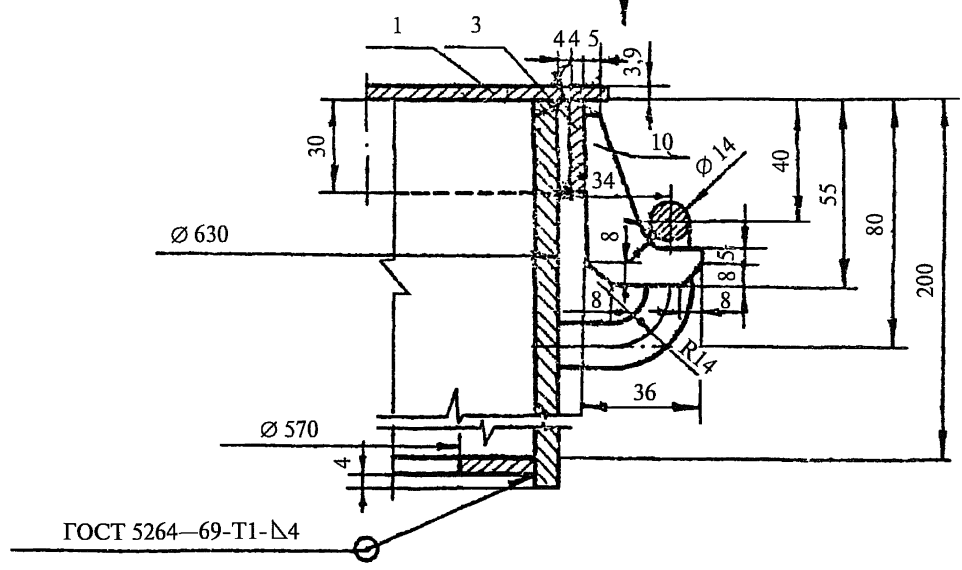
Изм.	Лист	№ докум.	Подпись	Дата
Разраб.		Хлопцева		12.80
Провер.		Муханов		12.80
Т.контр.				
Н. конт.		Цветков		12.80
Утв.		Фрог		12.80

Люк резервуара
Сборочный чертеж

Лит.	Масса	Масшт.
Р	43,05	1:10
Лист 1		Листов 2
Союзгипроводхоз имени Е.Е. Алексеевского г. Москва		

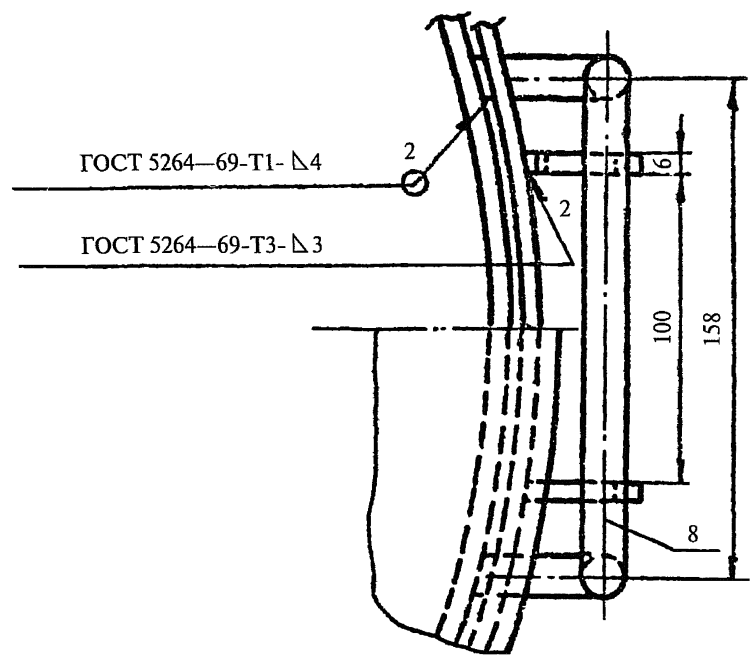
С08.931.23-05.00СБ

II
M1:2 Лист 1



Вид Б

Поз. 1 условно не показана



901-4-55 АЛ.2

Подпись и дата

Инв. № дубл.

Взам. инв. №

Подпись и дата

Инв. № подл.

Изм.	Лист	№ докум.	Подпись	Дата

С08.931.23-05.00СБ

Лист

2