


ТИПОВОЙ ПРОЕКТ 810-1-35.90 ЗИМНЯЯ ТЕПЛИЦА ПРОЛЕТОМ 18М ПЛОЩАДЬЮ 3ГА АЛЬБОМ 1 ПЕРЕЧЕНЬ АЛЬБОМОВ

Альбом 1	ПЗ	Пояснительная записка	Альбом 5	АТХ	Автоматизация технологических процессов
Часть 1	ТХ1	Технология производства. Теплица		АТС	Автоматизация теплоснабжения
	АР1	Архитектурные решения. Теплица		АОВ	Автоматизация отопления и вентиляции
	КН1	Конструкции железобетонные. Теплица		АХС	Автоматизация холодоснабжения
Часть 2	КМ	Конструкции металлические. Теплица	Альбом 6		Строительные изделия
Альбом 2	ТХ2	Технология производства. Бытовые и вспомогательные помещения	Альбом 7		Механизм вентиляции. Механизм зашторивания кровли теплицы. Устройство для обслуживания кровли теплицы. Устройство для подъема регистров и шпалер.
	АР2	Архитектурные решения. Бытовые и вспомогательные помещения	Альбом 8		Оборудование системы испарительного охлаждения и увлажнения воздуха теплицы. Оборудование капельного полива в рассадных отделениях теплицы. Установка для приготовления питательных растворов системы капельного полива.
	КН2	Конструкции железобетонные. Бытовые и вспомогательные помещения	Альбом 9	СО	Спецификация оборудования.
Альбом 3	ОВ1	Отопление и вентиляция. Теплица	Части 1, 2		
Часть 1	ОРС	Сеть оросительная	Альбом 10	ВМ	Ведомости потребности в материалах.
	ГС	Газоснабжение	Альбом 11	С	Сметы.
Часть 2	ЭО1	Электрическое освещение. Теплица	Части 1, 2		
	ТХ	Технологические коммуникации			
	ЭМ1	Силовое электрооборудование. Теплица			
	ЭД	Электроосвещение			
Альбом 4	ОВ2	Отопление и вентиляция. Бытовые и вспомогательные помещения			
	ТС	Теплоснабжение			
	ХС	Холодоснабжение			
	ВК	Внутренние водопровод и канализация. Бытовые и вспомогательные помещения			
	ЭО2	Электрическое освещение. Бытовые и вспомогательные помещения			
	ЭМ2	Силовое электрооборудование. Бытовые и вспомогательные помещения			
	СС	Связь и сигнализация			

Разработан:
институтом ГИПРОНИСЕЛЬПРОМ.

Главный инженер
института

 А.А. Бутенко

Главный инженер
проекта

 Н.В. Лихачев

ЦНИИСК им. Кучеренко

1 Зав. отделом  А.Н. Трофимов

Ведущий научный
сотрудник  А.А. Бунякин

Утвержден:

Главным научно-проектным управлением по строительству
Госкомиссии Совмина СССР по продовольствию и закупкам
Приказ от 21.09.1990г. № Н
Введен в действие институтом „Гипронисельпром“
Приказ от 25.09.1990г. № 109

№ листов	Наименование и обозначение документов Наименование листа	Стр.
	Содержание альбома №1	2
	Пояснительная записка ПЗ	3..24
	Технология производства ТХ1	
1	Общие данные	25
2	План расположения. Разрез А-А. Узлы.	26
3	Разрез. Узел. Вид	27
4	Схемы размещения рядов растений. Узел.	28
5	Схемы размещения гряд	29
6	План расположения. Узел. Разрезы. Обеззараживание почвы паром	30
7	План расположения механизмов вентиляции	31
8	План расположения механизмов зашторивания	32
	Архитектурные решения АР1	
1	Общие данные	33
2	План на отм. 0.000	34
3	Фасады А-4, А-4, 47-1, 1-47. Разрезы 1-1, 2-2	35
4	Фрагмент 1	36
5	Фрагменты 2,3	37
6	Разрез 3-3	38
7	Фрагмент 4. Узлы 1...6	39
8	Узлы 7...14	40
9	Узлы 15...22	41
10	Узлы 23...28	42
11	Узлы 29...32	43
12	План соединительного коридора	44
13	План полов с расположением закладных деталей и гнезд для крепления технологических устройств	45
14	Фрагменты 5,6. Узел А. Сечения	46
15	Спецификация элементов ограждения теплиц	47
	Конструкции железобетонные КЖ1	
1	Общие данные (начало)	48
2	Общие данные (окончание)	49
3	Схема расположения элементов фундаментов отделения №1	50
4	Схема расположения элементов фундаментов отделения №2	51
5	Схема расположения элементов фундаментов отделения №3	52
6	Схема расположения элементов фундаментов отделения №4	53

№ листов	Наименование и обозначение документов Наименование листа	Стр.
7	Схема расположения элементов фундаментов отделения №5	54
8	Схема расположения элементов фундаментов отделения №6	55
9	Узлы 1...3	56
10	Фундаменты свайные Свм 1... Свм 4. Схема расположения элементов фундаментов коридора-вставки	57
11	Фундаменты свайные Свм 5... Свм 9	58
12	Фундаменты монолитные ФМ1, ФМ1... ФМ3	59
13	Спецификация на фундаменты свайные Свм 1... Свм 9 на фундаменты монолитные ФМ1, ФМ1... ФМ3	60
14	Растверки монолитные Рм1, Рм2, Рм3, Рм4	61
15	Спецификация на растверки монолитные Рм1... Рм4	62
16	Ведомость расхода стали на элемент, кг	62
16	Участки монолитные Ум1... Ум4, Ум6	63
17	Участки монолитные Ум5, Ум7	64
18	Участки монолитные Ум8, Ум9. Сечения	65
19	Сечения	66
20	Спецификация участков монолитных Ум1... Ум9	67
21	Схема расположения фундаментов под оборудование. Схема расположения труб между осями 4-ш	68
	Конструкции металлические КМ	
1	Общие данные (начало)	69
2	Общие данные (продолжение)	70
3	Общие данные (продолжение)	71
4	Общие данные (продолжение)	72
5	Общие данные (окончание)	73
6	Схема расположения стоек, ферм, ригелей, прогонов и связей. Фрагмент 1...3	74
7	Схема расположения шпоров и форточек	
	Схема расположения стоек и прогонов по оси А в осях 22...25	
	Схема расположения элементов ограждения по оси А в осях 22...25	75
8	Схемы расположения элементов по осям 1,47,23,24	76
9	Схемы расположения элементов коридора-вставки	77
10	Разрез Б-Б схема расположения элементов фермы Ф	78
11	Узел 1	79
12	Узел 2	80
13	Узлы 3...5	81
14	Узлы 6...8	82

№ листов	Наименование и обозначения документов Наименование листа	Стр.
15	Узлы 9...11	83
16	Узлы 12...15	84
17	Узел 16	85
18	Узлы 17...19	86
19	Узлы 20...21	87
20	Узлы 22...25	88
21	Узлы 26...27	89
22	Узлы 28...31	90
23	Узлы 32,33	91
24	Узлы 34...36	92
25	Узел 37	93
26	Узлы 38...41	94
27	Узлы 42...44	95
28	Узел 45	96
29	Узлы 46...51	97
30	Узлы 52...55	98
31	Узлы 56...60	99
32	Узлы 61,62	100
33	Узлы 63...65	101
34	Узел 66	102
35	Форточки ФФ1, ФФ1-01, ФФ2, ФФ2-01, ФФ3, ФФ4, ФФ4-01, Узлы 67...72	103
36	Полотна ворот В1а, В1п. Узлы 73...77	104
37	Узлы 78...80	105
38	Схемы расположения отверстий для крепления технологического оборудования. Узлы 81...87	106
39	Схемы расположения отверстий для крепления механизмов коньковой и боковой вентиляции. Узел 88.	107
40	Соединительные элементы МС1, МС2	108
41	Соединительные элементы МС3, МС5. Деталь разбивки отверстий в шпоре Ш2	109
42	Схема расположения отверстий для крепления резинового уплотнителя в проеме ворот. Кляммеры КА2, КА2-01, КА2-02, КА3, КА4	110

Взят из...
Итого в дата
Итого год.

И.контр.	Ткач	И.контр.	Ткач
Науч.отв.	Славко	Науч.отв.	Славко
ГПП	Лихачев	ГПП	Лихачев
Содержание альбома №1			
		Страниц	Лист
		17	1
		ГИПРОНСЕЛЬПРОМ	
		г. Орел	

Технико-экономические показатели

продолжение

Альбом 1

№№ пп	Наименование показателей	Ед. изм.	Разработанный проект вариант на торфопл.	Проект аналог. Теплич. к-т пл. 18га в г. Барнаул
	Обмерно-планировочные показатели			
	Объем строительных	м ³	193994,0	149511,6
	Объем строительных на расчетный показатель	м ³	5,91	4,80
	Площадь застройки	м ²	34935	32489,5
	Общая площадь теплицы	м ²	32778,0	31096,0
	Годовой выход продукции			
	в натуральном выражении	т	1115,5	952,4
	в стоимостном выражении	тыс. руб.	1721,27	1469,6
	Стоимость			
1	Общая сметная стоимость	тыс. руб.	2275,90	2178,37
	в том числе:			
2	Строительно-монтажных работ	тыс. руб.	1710,28	1838,42
3	оборудовании	тыс. руб.	561,40	338,73
	прочие	тыс. руб.	4,22	0,22
4	Стоимость строительно-монтажных работ на 1 м ² общей площади здания	руб.	52,17	59,10
5	Стоимость строительно-монтажных работ на 1 м ³ строительного объема:	руб.	8,81	12,30
6	Стоимость общая на расчетный показатель 1 м ² общей площади	руб.	69,43	70,05
7	Себестоимость продукции в том числе на расчетный показатель	тыс. руб. / руб.	959,12 / 29,2	918,41 / 29,5
8	Уровень рентабельности	%	16	11,6
9	Срок окупаемости	год	6,2	8,2
10	Прибыль	тыс. руб.	762,15	551,19
11	Приведенные затраты на 1 тонну готовой продукции	руб.	1373,73	1531,04
12	Уровень механизации производственных процессов	%	43	
13	Степень охвата рабочих механизированным трудом	%	57	
14	Производительность труда на одного работающего	тыс. руб.	27,76	24,91
	Трудоемкость			
15	Трудозатраты нормативные	чел. ч.	325455	341727
16	То же, на 1 м ³ строительного объема	чел. ч.	1,67	2,28
17	То же, на 1 м ² общей площади	чел. ч.	9,92	10,98
	Расходы			
	Расход строительных материалов			
18	Цемент, приведенный с м400	т	599,3	905,25
19	То же, на 1 м ² общей площади	кг	18,28	29,11
20	Сталь	т	657,7	816,8

№№ пп	Наименование показателей	Ед. изм.	Разработанный проект вариант на торфопл.	Проект аналог. теплич. к-т пл. 18га в г. Барнаул
21	Сталь, приведенная к классам А1 и Ст3	т	696,6	828,7
22	То же, на 1 м ² общей площади	кг	21,25	26,64
23	Алюминий	т	3,9	
24	То же, на 1 м ² общей площади	кг	0,12	
25	Цемент	т	602,1	766,7
26	То же, на 1 м ² общей площади	кг	18,36	24,65
27	Бетон и железобетон	м ³	1761,3	
	в том числе:			
28	моноклассный	м ³	1133,2	
29	сборный	м ³	618,1	
30	То же, на 1 м ² общей площади	м ³	0,018	
31	Лесоматериалы	м ³	46,2	
32	Лесоматериалы, приведенные к круглому лесу	м ³	68,5	111,5
	Эксплуатационные показатели			
33	Расход воды:			
	на производственные нужды годовой	м ³	94478	40500
		м ³ /сут	414,36	225
		л/сек	13,10	19,92
	на бытовые нужды годовой	м ³	3208	2045
		м ³ /сут	12,68	8,05
		л/сек	1,68	1,95
	Расход электроэнергии годовой	кВт.ч	969,8	763,9
	Потребная мощность электроэнергии	кВт	605,6	598,4
	Расход пара:			
	Расчетный	кг/ч	5000,0	7500,0
	Расход тепла:			
	Расчетный	кВт	30646,6	
	Годовой	Гкал	48492,0	56727
		ГДж	203180	246360
	На отопление			
	Расчетный	кВт / ккал/ч	29116,5 / 25100570	28104,0 / 24400000
	Годовой	ГДж	194310	242220
		Гкал	463740	57810

Типовой проект разработан в соответствии с действующими нормами и правилами и предусматривает мероприятия, обеспечивающие взрывную, взрывопожарную и пожарную безопасность при эксплуатации здания
 Гл. инженер проекта *Лихачев Ю.В.*

		Привязан	
Инв. №			
Гл. инж.	Бутенко	09.90	
Инженер	Каширин	09.90	
Нач. НТК	Ткач	09.90	
Гл. спец. по ГИП	Слабко	09.90	
Гл. спец. по ГИП	Аменев	09.90	
Нач. отд.	Лихачев	09.90	
Нач. отд.	Шапорина	09.90	
Нач. отд.	Толкачев	09.90	
		810-1-35.90	ПЗ
		Пояснительная записка	Страниц Лист Листов рп 1 22
		ГИПРОНИСЕЛЬПРОМ г. Орел	

24457-01 4

Копировал Перелыгина

Формат А2

Общая часть.

Типовой проект «Зимняя теплица пролетом 18 м, площадью 3 га» разработан на основании задания и изменения к заданию №1, утвержденных В/о «Союзпромтеплица» соответственно 22 июня и 20 декабря 1989 года.

Конструктивная схема и узлы рядовой рамы определены с участием ЦНИИСК им. Кучеренко. ЦЭКТБ В/о «Союзпромтеплица» по заданию института «Гипроисельпром» от 7 июля 1989 года разработаны инженерные системы и оборудование в объеме альбомов 7 и 8.

Типовой проект предназначен для внесезонного выращивания овощей и состоит из теплицы площадью 3га, объединенных соединительным коридором с бытовыми и вспомогательными помещениями в единый блок.

Область применения проекта – районы страны со следующими природно-климатическими условиями строительства:

а) расчётная зимняя температура наиболее холодной пятидневки обеспеченностью 0,92 – минус 42°С, наиболее холодных суток – минус 45°С.

б) нормативное значение веса снегового покрова:
– для теплиц и встроенных участков соединительного коридора – 0,2 кПа (20 кгс/м²) III снеговой район по СНиП 2.10.04-85;
– для участков соединительного коридора в межтепличных пространствах и здания производственно-вспомогательных помещений – 1,5 кПа (150 кгс/м²), IV снеговой район по СНиП 2.01.07-85;

в) нормативное значение ветрового давления – 0,38 кПа (38 кгс/м²), III ветровой район по СНиП 2.01.07-85;

г) рельеф территории для строительства – спокойный, грунты непучинистые, непросадочные со следующими нормативными характеристиками: нормативный угол внутреннего трения $\varphi_{0,04}^{\text{норм}} = 28^\circ$, нормативное удельное сцепление $c^{\text{н}} = 2 \text{ кПа}$ (0,02 кгс/см²), модуль деформации нескальных грунтов $E = 14,7 \text{ МПа}$ (150 кгс/см²), плотность грунта $\gamma = 1,8 \text{ т/м}^3$, коэффициент безопасности по грунту $K_2 = 1$. Грунтовые воды отсутствуют. Территория строительства без подработки горными выработками.

д) сейсмичность района строительства не выше 6 баллов;

е) годовой объём снегопереноса – до 200 м³/м.

Зимняя теплица состоит из 18 овощных отделений, 2 рассадных отделений с размерами 86,45×18 м каждое, производственно-вспомогательных помещений с размерами 48×30 м, соединённых между собой коридором шириной 6 м.

Рекомендации по эксплуатации.

Технология производства.

«Зимняя теплица пролетом 18 м площадью 3га» предназначена для строительства в составе теплично-овощных комбинатов с целью внесезонного выращивания овощей (огурца, помата и зеленных культур).

Сооружение состоит из 20 отделений размерами 86,45×18 м и высотой до низа выступающих конструкций и инженерного оборудования от верха дорожки – 2,7 м, бытовых и вспомогательных помещений размерами 48×30 м, соединённых между собой коридором 6 м.

В теплице предусмотрены восемнадцать отделений для выращивания огурца, помата и зеленных культур общей площадью 28008 м² и два отделения для выращивания рассады (огурца и помата) общей площадью 3112 м². В рассадных отделениях предусмотрено электродосвечивание рассады облучателями УОРУ2-3000-1, удельной мощностью 110 Вт/м².

После съёма рассады в отделениях выращиваются зеленные культуры.

Для складирования тары и собранного урожая у торцов отделений теплицы запроектированы технологические дорожки с твердым покрытием шириной 2,5 м. В торцевых ограждениях отделений предусмотрены ворота распашные размерами 3×2,7(4) м, обеспечивающие въезд в отделения теплицы сельхозтехники общего назначения (Т-30А), самоходного шасси СШ-28Т, электрогрузчика, а также для прохода обслуживающего персонала.

Отделение шатра отделений запроектировано комбинированное: трубное и воздушное (см. комплект 0В).

Вентиляция отделений теплицы естественная – через форточки, расположенные в кровле и боковых ограждениях; соединительного коридора – через форточки, расположенные в кровле.

Температурный и влажностный режимы в рассадных и овощных отделениях поддерживаются автоматически по заданной программе, в зависимости от выращиваемой культуры. Так для зимне-весенней культуры огурца в период до наступления плодоношения температура воздуха в солнечную погоду 22... 24°С днём, в пасмурную погоду 20... 22°С. В период плодоношения соответственно 19... 20°С 24... 28°С, 22... 24°С. Оптимальная температура при выращивании поматов регулируется в пределах 16-26°С. Относительная влажность воздуха в отделениях 60... 90%, температура почвы 15... 24°С.

Полив и питание растений осуществляется при помощи системы капельного полива.

Температура питательного раствора при выходе из растворного узла должна быть в пределах 28-30°С, температура капель 24-26°С.

Полив рассады и зеленных культур в рассадных отделениях теплицы предусмотрен с помощью системы дождевания. Во всех отделениях теплицы предусмотрен резервный полив через поливные краны с помощью шлангов.

Для снятия перегревов и увлажнения воздуха в отделениях теплицы запроектирована система испарительного охлаждения и увлажнения воздуха, обеспечивающая снижение температуры воздуха в зоне растений на 3... 5°С и температуры опрашиваемых листьев на 6... 10°С.

Привязан:			
Инв.№			

810-1-35.90

ПЗ

Лист

2

24457-01 5

Копировал: Иванова

Формат А2

Льбом 1

Для ускорения роста растений и увеличения урожайности предусматривается подкормка растений углекислым газом с доведением концентрации до 0,10... 0,15% путем сжигания природного газа в газогенераторах УГ6.0. Газацию рекомендуют проводить два раза в сутки с 7 до 10 часов и с 15 до 17 часов при закрытых форточках и солнечном освещении.

Контроль за содержанием углекислого газа в воздухе отделений теплицы осуществляется с помощью газоанализатора типа КТАИ-1. Общая потребность в природном газе при подкормке растений составляет 152006 м³

Для снижения теплопотерь в зимний и перегрева растений в весенне-летний периоды предусмотрена система зашторивания.

В теплице предусмотрено два варианта выращивания овощей: на почвогрунтах и на торфоплитах

При выращивании овощей на почвогрунтах предусматривается толщина почвенного слоя 30см, дренажного - 20см.

Во втором варианте принято выращивание овощей на торфоплитах размерами 28х28х5 (см), которые укладываются на песчаную подушку толщиной слоя - 15 см.

Бытовые и вспомогательные помещения - предназначены для материально-технического обеспечения теплицы.

В составе бытовых и вспомогательных помещений запроектированы службы, связанные одним технологическим процессом теплицей, а также бытовые помещения для обслуживающего персонала.

Экспедиция включает в себя упаковочную, холодильную камеру и бокс. Она предназначена для приёма овощей из теплицы, товарной подготовки продукции, кратковременного хранения и отправки её на реализацию. Овощи доставляются в упаковочную электрогрузчиком ЭП-0806 или трактором Т-30А в агрегате с подъёмником ПЧТ-0,7. Сортировку и упаковку овощей проводят на столах СПСМ-3. Для взвешивания продукции предусмотрены весы марки РП-1Ш13М. Отправка готовой продукции на реализацию предусматривается автомобилем с изотермическим кузовом ГЗСА-3767, загрузка которого осуществляется электрогрузчиком. Нереали-

зованная продукция временно хранится в холодильной камере.

Контроль за содержанием нитратов и нитритов при производстве овощной продукции возлагается на службу агрохимлаборатории.

Содержание нитратов и нитритов указывается в сопроводительном документе качества продукции, отправляемой на реализацию.

В состав помещений также входят операторская, тепловой пункт, растворные узлы минеральных удобрений и дезматериалов. Оборудование этих помещений обеспечивает: автоматизированное управление технологическими процессами; теплоснабжение теплиц; приготовление и централизованную подачу растворов минеральных удобрений.

В растворном узле минеральных удобрений размещены три установки для приготовления растворов системы капельного полива (5852-092)

Одна из них предназначена для отделений теплицы 1...6, вторая 7, 9, 11, 13, 15, 17, третья 8, 10, 12, 14, 16, 18.

От смешительного бака каждой установки растворы подаются в вышеупомянутые отделения по автономным трубопроводам.

Приготовление растворов А и Б нужной концентрации производится в установке 5831-017.

Перекачка растворов в установки 5852-092 производится насосами по автономной системе трубопроводов. Далее каждая установка 5852-092 в системе капельного полива работает в автономном режиме.

Подробное описание работы растворного узла минеральных удобрений приведено в разделе „Автоматизация“.

Растворный узел дезинфицирующих материалов предназначен для приготовления рабочих растворов, которые готовятся под контролем агронома по защите растений в унифицированной установке 5831-017.

Обслуживающий персонал теплицы обеспечивается бытовыми и служебными помещениями согласно СНиП 12-04-87.

Бытовые помещения для рабочих растворного узла минеральных удобрений, растворного узла, дезматериалов и звена по защите растений выполнены изолированными. В их составе предусмотрены помещения, в которых проводится обезвреживание, стирка и сушка специальной одежды, хранение и перезарядка респираторов.

Для проведения слесарных и мелких ремонтных работ предусмотрена комната слесаря и электрика, в которой установлено необходимое оборудование.

Кроме того, в здании предусмотрены буфет, комнаты административного персонала, красный уголок и другие помещения.

При выращивании растений на почве перед пуском теплиц в эксплуатацию и после завершения каждого цикла выращивания овощей производится: дезинфекция растительных остатков, помещений и обеззараживание почвы паром, заправка почвы органическими и минеральными удобрениями, т.е подготовка теплицы к новому сезону выращивания овощей в сроки, указанные в культуре обороте.

Отделения теплицы, соединительный коридор, а также растительные остатки в конце вегетации дезинфицируются 2% раствором формалина при расходе жидкости 0,3... 1 л/м² поверхности.

Обеззараживание почвы в отделениях теплицы предусматривается паром с использованием термостойкой плёнки.

Перед началом работы убираются растительные остатки, почва разрыхляется на глубину пахотного слоя, разбивается на 12 участков площадью по 43м², на каждый из которых укладывается парораспределительный узел для равномерного распределения пара под плёнкой. Поверхность каждого участка укрывается термостойкой плёнкой, края которой прижимаются к почве парусиновыми мешочками с песком весом 10...12 кг.

Пар подаётся под плёнку от паропровода (см. листы комплекта 081). Средний удельный расход пара на 1м² составляет 5 кг (в первые 2 часа расход 10 кг/ч с постепенным снижением до 3кг/ч) Расход пара на цикл пропаривания составляет 50кг/м² площади теплицы.

Обеззараживание почвы ведётся одновременно на площади 519м², что составляет треть часть площади отделения теплицы.

Пропаривание почвы на каждом участке проводится в течение 10...12 часов.

Температура почвы на глубине 30см. должна быть не менее 70°С. Контроль за температурой почвы осуществляется манометрическими термометрами типа ТКП-60.

Плёнка остаётся на месте до полного остывания почвы, после чего переносится на другие участки.

Привязан				
Шв. №				

810-1-35.90 13 Лист 3

24457-01 6

Лист №... Подпись и дата. Взам. инв. №

Львов 1

После пропаривания, по результатам анализа в агрохимлаборатории, для удаления вредных солей проводится промывка почвы водой из расчёта 150... 200 л/м² площади при помощи шлангового полива.

После подсыхания почвы приступают к завозу органоминеральных смесей (компоста). Смеси завозятся самоходными шасси СШ-28Т.

Обработка почвы в отделениях теплицы производится трактором Т-30А в агрегате с машиной для вскапывания и фрезерования почвы МПТ-1,2.

Доработка почвы на поворотных полосах и у бокового ограждения отделений теплицы, производится электрофрезой ФС-0,85.

В подготовленную для посадки почву высаживается рассада огурца и томата вручную.

Схема посадки приведена на листе ТХ1-5. Перед обработкой почвы с помощью механизма подъема регистров надпочвенного обогрева, регистры и трубы капельного полива поднимают на высоту 2,8 м.

При выращивании растений на торфоплитах, перед пуском теплицы в эксплуатацию и после завершения каждого цикла выращивания овощей производится дезинфекция растительных остатков, помещений и обеззараживание субстрата аналогично, как при выращивании овощей на почве, но подачу пара под плёнку прекращают после выдерживания температуры 95...100°С в течение 2...3 часов.

При подготовке теплицы к посадке овощей (в варианте выращивания овощей на торфоплитах) насыпается слой из промытого крупнозернистого песка толщиной 15 см. После тщательной планировки и уплотнения поверхности, из влажного песка формируют гряды шириной 100 см и высотой 3...5 см для растений и короткоплодного огурца, томата, и 50-60 см для - огурца партенокарпических сортов. На гряды расстилают полиэтиленовую плёнку шириной 1200 мм, а на неё укладывают пенопластовые плиты размером 1000х500х33 (мм).

На плиты укладывают трубы подсубстратного обогрева. Затем расстилают полиэтиленовую плёнку размером 1200мм, один край

которой спускается с пенопластовой плиты на 10... 15 см. для стока избыточной воды.

На плёнку укладывают торфяные плиты сухого прессования размерами 280х280х50(мм.)

Плиты укладывают в один ряд для посадки рассады партенокарпических гибридов огурца и в два ряда под рассаду томата и пчелоопыляемых сортов огурца.

После каждой четвертой плиты делают перемышки из подстилающей плёнки поднимая её складкой выше уровня плит, что предупреждает стекание раствора и способствует более равномерному его распределению в плитах вдоль гряд. Затем торфоплиты поливают водой до полного насыщения и покрывают (оборачивают) плёнкой (вторым концом) до стыка со спуском с пенопластовыми плитами.

Плёнка должна быть не прозрачной, т.е. беломатовой или чёрно-белой, которая в дальнейшем предупреждает отложение солей в верхнем слое плит, образование водорослей, способствует выдерживанию оптимальной влажности и служит для отражания света, согласно принятой схеме (см. лист ТХ1-4) в пленке в местах высадки кубиков с рассадой делают крестообразные надрезы.

Посадку растений на постоянное место производят вручную, расставляя кубики с рассадой на торфоплиты, в подготовленные в укрывающей плёнке отверстия согласно принятой схеме. Схема посадки дана на листе ТХ1-4.

Питание растений осуществляется при помощи системы капельного орошения рабочим раствором с температурой капель 24...26°С. Подачу питательного раствора производят циклами от 2 до 20 поливов, в зависимости от фазы развития растений и солнечной радиации. Суточная потребность раствора 0,6... 2,4 л на одно растение или 1,5... 6 л/м².

После посадки растений частота подачи раствора составляет 4 раза в день по 3 минуты.

Для более взрослых растений и в летний период количество поливов максимальное.

Дневная норма питательного раствора подаётся небольшими порциями, но часто.

В середине дня 1...2 полива проводят чистой водой, а в конце дня 2...3 полива

Рассада выращивается по схеме, приведённой на листе ТХ1-5.

На песчаную подушку грунта теплицы расстилается плёнка размером больше ширины грядки на 300мм, т.е. 2900: по длине плёнки делаются через 1,5-2 м складки. На плёнку насыпается перлит, толщиной слоя 10 мм. затем устанавливаются кубики с посаженными семенами в них.

Поливка и подкормка сеянцев и рассады предусматривается с помощью системы дождевания.

Зеленные культуры в рассадных отделениях теплицы выращиваются аналогично выращиванию рассады.

Норма высадки рассады на 1 м² для томата и огурца пчелоопыляемых сортов составляет 3шт/м²; и партенокарпических сортов 1,8-2шт/м².

Для проведения мероприятий по борьбе с вредителями и болезнями растений после съёма овощей создаётся звено по дезинфекции растительных остатков, сооружений и уборке растительных остатков из теплицы. Приготовление рабочих растворов дезматериалов производится в установке для приготовления минеральных удобрений и ядохимикатов 5831-017. Обработка растений и сооружений дезинфицирующими растворами производится опрыскивателем ОЗФ-120А, а заправка его растворами в растворном узле дезматериалов.

Аэрозольное применение дезматериалов производится с помощью установки ГА-2.

Изм. № полей, пометки и дата

Вып. № табл. №

Привязан			
Инв. №			

810-1-35.90 ПЗ Лист 4
24457-01 7

Культуробороты
для зимней теплицы пролётом 18 метров площадью 3га.

Доступ в отделение теплицы обслуживающего персонала после окончания обработки прекращается на время, необходимое для достижения гибели патогенной микрофлоры (бактерии, плесневые и дрожжевые грибы и другие), затем концентрация препарата в воздухе рабочей зоны снижается с помощью вентиляции, до уровня ПДК, соответствующего требованиям ГОСТ 12.1.005-88 и СН 245-71 (таблица 4, страница 57).

Работы по применению дезматериалов должны проводиться в соответствии с «Санитарными правилами по хранению, транспортировке и применению пестицидов (ядохимикатов в сельском хозяйстве) и «Рекомендациями по безопасной работе с пестицидами в тепличных хозяйствах.»

Для борьбы с вредителями и болезнями овощных культур и улучшения санитарно-гигиенических условий работающих рекомендуются биологические методы борьбы против блохотки, паутинного клеща, тли, корневой гнили для чего в составе тепличного комбината следует предусматривать биологическую лабораторию с биологическими теплицами.

Организацию труда и управления в теплице рекомендуется осуществлять на основе арендных отношений. Основным структурным подразделением должна быть организована овощеводческая бригада в составе 45 человек, включая подсобных рабочих, руководство которой осуществляет бригадир-агроном.

Кроме этого, создаются вспомогательные звенья: слесарей, электриков, сантехников, рабочих по обработке растений дезматериалами; заготовке грунтов, обеззараживанию почвы и субстрата в теплице.

Оплата труда всех членов бригады должна осуществляться по конечному результату труда бригады и в соответствии с коэффициентом трудового участия каждого.

При обслуживании машин и оборудования в теплице, обслуживающий персонал должен руководствоваться действующими инструкциями по технике безопасности и производственной санитарии по каждому типу применяемых машин и оборудования.

№№	Наименование культур	Площадь, м ²		Календарные сроки			Урожайность кг/м ² , шт/м ²	Расход продукции по месяцам, кг.												Выход продукции, и рассады, шт.
		Инвентарная	Посадочная	Посева, посадки	Начала уборки	Конец уборки		I	II	III	IV	V	VI	VII	VIII	IX	X	XI	XII	
Вариант выращивания овощей на почве:																				
Культуроборот на площади 18672 м ² (12 отделений теплицы) №№ 1, 2, 3, 4, 5, 6, 8, 10, 12, 14, 16, 18																				
1	Огурец	18672	—	1... 10/II	10/II	30/VI	31	—	1,3	7,3	7,9	8,3	6,2	—	—	—	—	—	5788	
2	Томат	18672	—	1... 5/VI	10/IX	5/XI	8,6	—	—	—	—	—	—	—	3,4	3,0	2,0	0,2	1608	
	Дезинфекция и подготовка почвы	18672	—	5/XII ... 5/I																
Культуроборот на площади 9336 м ² (6 отделений теплицы) №№ 7, 9, 11, 13, 15, 17																				
1	Томат	9336	—	5... 10/II	10/IV	30/VII	15	—	—	—	1,0	5,0	5,7	3,3	—	—	—	—	1400	
2	Огурец	9336	—	1... 10/III	10/IX	10/XI	7,9	—	—	—	—	—	—	—	2,0	4,5	1,4	—	738	
3	Лук на перо	9336	—	15/XI	15/XII	20/XII	10	—	—	—	—	—	—	—	—	—	—	10	933	
	Дезинфекция и подготовка почвы	9336	—	20/XII ... 20/I																
Культуроборот на площади 18672 м ² . Вариант выращивания овощей на торфоплитах																				
1	Огурец	18672	—	1... 10/I	10/II	30/VI	31	—	1,3	7,3	7,9	8,3	6,2	—	—	—	—	—	5788	
2	Томат	18672	—	1... 5/VI	10/IX	5/XI	9,4	—	—	—	—	—	—	—	3,3	3,4	2,0	0,2	1755	
	Дезинфекция и подготовка от теплицы	18672	—	5/XII ... 5/I																
Культуроборот на площади 9336 м ² (6 отделений теплицы)																				
1	Томат	9336	—	5... 10/II	10/IV	30/VII	16,3	—	—	—	1,6	5,4	5,9	3,4	—	—	—	—	1522	
2	Огурец	9336	—	1... 10/III	10/IX	10/XI	7,9	—	—	—	—	—	—	—	2,0	4,5	1,4	—	738	
3.	Лук на перо	9336	—	15/XI	15/XII	20/XII	10	—	—	—	—	—	—	—	—	—	—	10	933	
	Дезинфекция и подготовка от теплицы	9336	—	20/XII ... 20/I																
Культуроборот для рассадного отделения теплицы №19 на площади 1556 м ²																				
1	Рассада огурца	1556	1060	20... 25/III	1/I	10/I	35	35											37100	
2	Салатная капуста (Белоглазская)	1556		12... 15/I	20/II	22/II	2,5	2,5											39	
3	Редис (Зоборота)	1556		25/II	30/IV	15/X	6,0		3,0	3,0									93	
4	Рассада томата для осеннего оборота	1556	1060	1... 5/VI	1/VII	5/VI	30					30							31800	
5	Чирок	1556		8... 10/III	15/III	20/III	1,5						1,5						23	
6	Редис (Зоборота)	1556		22/III	25/IX	30/X	5,5							3,0	2,5				85	
	Дезинфекция и подготовка отделения теплицы	1556		30/X ... 20/XI																

Привязан			
Инв. №			

810 -1-35 90 п3 Лист 5
24457-01 8

Инв. № подл. Подпись и дата Взам инв. №

Культурообороты

для зимней теплицы пролетом 18 метров площадью 3 га.

Продолжение

Альбом 1

№№	Наименование культур	Площадь, м ²		Посадочные сроки			Урожайность кг/м ² ; шт/м ²	Выход продукции по месяцам, кг.												Выход продукции овощей, ц рассады, шт.
		Инвентарная	Посадочная	Посева, посадки	Начала уборки	Конца уборки		I	II	III	IV	V	VI	VII	VIII	IX	X	XI	XII	
Культурооборот для рассадного отделения теплицы №20 на площади 1556 м ²																				
1	Рассада томата	1556	1060	10...15/III	5/IV	10/IV	30												31800	
2	Редис (Зоборота)	1556		15/20/IV	30/III	15/V	6,0												93	
3	Рассада томата для осеннего оборота	1556	1060	1... 5/IV	1/VII	5/VII	2,5										25		26500	
4	Рассада огурца для осеннего оборота	1556	1060	2... 5/VII	1/VII	10/VII	20										20		21200	
5	Редис (Зоборота)	1556		15... 20/III	25/IX	30/IX	5,5										3,0	2,5	85,0	
	Дезинфекция и подготовка отделения теплицы	1556		30/IX ... 10/XII																

Примечания: За исходную взята урожайность:
 в первом обороте: огурец - 23,5 кг, томат - 13 кг,
 во втором обороте: огурец - 6 кг, томат 7,5 кг.

Урожайность увеличена на почвогрунтах: огурец на 10% - капельный полив.
 на 5% - СИОУ,
 на 15% - длинноплодные-партекарпические сорта огурца;
 томат на 10% - капельный полив.
 на 5% - СИОУ,
 на торфоплитах; томат на 20% - капельный полив,
 на 5% - СИОУ.

Выход продукции с инвентарной площади по месяцам и за год
 Вариант 1 (выращивание овощей на почве)

№№	Наименование культур	Инвентарная площадь, м ²	Выход продукции по месяцам, ц												Выход за год овощей, ц рассады, шт.
			I	II	III	IV	V	VI	VII	VIII	IX	X	XI	XII	
1.	Огурец	28008	-	243	1363	1475	1550	1157	-	-	187	420	131	-	6526
2.	Томат	28008	-	-	-	93	467	532	308	-	635	560	374	37	3006
3.	Лук на перо	9336	-	-	-	-	-	-	-	-	-	-	-	933	933
4.	Редис	12448	-	-	93	-	93	-	-	-	93	78	-	-	357
5.	Салатная капуста	1556	-	39	-	-	-	-	-	-	-	-	-	-	39
6.	Чкроп	1556	-	-	-	-	-	-	23	-	-	-	-	-	23
	Всего овощей:		-	282	1456	1568	2110	1689	308	23	915	1058	505	970	10884
1.	Рассада огурца	3112	37100	-	-	-	-	-	-	-	21200	-	-	-	58300
2.	Рассада томата	3112	31800	-	-	-	-	-	-	-	-	-	-	-	90100

Потребность в посевном и посадочном материалах
 Вариант 1. (Выращивание овощей на почве)

№№	Наименование культур	Занимаемая площадь, га	Нормы высева семян, кг/га, кг/м ²	Потребность в семенах, кг
1.	Огурец	2,8	0,8	2,24
2.	Томат	2,8	0,2	0,56
3.	Лук на перо	9336 м ²	10 кг/м ²	93360
4.	Салатная капуста	0,1556	24	3,7
5.	Чкроп	0,1556	40	6,2
6.	Редис	1,24	40	49,6
	Всего:	-	-	93422,3

Потребность в посевном и посадочном материалах,
 Вариант 2. (Выращивание овощей на торфоплитах)

№№	Наименование культур	Занимаемая площадь, га	Нормы высева семян, кг/га, кг/м ²	Потребность в семенах, кг
1.	Огурец	2,8	0,8	2,24
2.	Томат	2,8	0,2	0,56
3.	Лук на перо	9336 м ²	10 кг/м ²	93360
4.	Салатная капуста	0,1556	24	3,7
5.	Чкроп	0,1556	40	6,2
6.	Редис	1,24	40	49,6
	Всего:	-	-	93422,3

Выход продукции с инвентарной площади по месяцам и за год
 Вариант 2. (Выращивание овощей на торфоплитах).

№№	Наименование культур	Инвентарная площадь, м ²	Выход продукции по месяцам, ц												Выход за год овощей, ц рассады, шт.
			I	II	III	IV	V	VI	VII	VIII	IX	X	XI	XII	
1.	Огурец	28008	-	243	1363	1475	1550	1157	-	-	187	420	131	-	6526
2.	Томат	28008	-	-	-	93	467	532	308	-	635	560	374	37	3277
3.	Лук на перо	9336	-	-	-	-	-	-	-	-	-	-	-	933	933
4.	Редис	12448	-	-	93	-	93	-	-	-	93	78	-	-	357
5.	Салатная капуста	1556	-	39	-	-	-	-	-	-	-	-	-	-	39
6.	Чкроп	1556	-	-	-	-	-	-	23	-	-	-	-	-	23
	Всего овощей:		-	282	1456	1624	2147	1708	318	23	990	1133	504	970	11155
1.	Рассада огурца	3112	37100	-	-	-	-	-	-	-	21200	-	-	-	58300
2.	Рассада томата	3112	31800	-	-	-	-	-	-	-	58300	-	-	-	90100

Привязан:

Инв. №			

Инв. №, год, Подпись и дата, Взам. инв. №

Общая потребность удобрений
вариант 1. (Выращивание овощей на почве).

Общая потребность удобрений

вариант 2. (выращивание овощей на торфоплитах)

№ п/п	Наименование удобрения	Огурец				Томат				всего за год по теплице
		Оборачиваемый зимне-весенний	осенний	Приготовление пи-пельных смесей для горяч-ков	всего за зимне-весенний год	Оборачиваемый зимне-весенний	осенний	Приготовление пи-пельных смесей для горяч-ков	всего за год	

№ п/п	Наименование удобрения	Культура		всего за год по теплице
		огурец	томат	

Макроудобрения, ц:

1. Аммиачная селитра	11,2	1,9	0,9	14	3,7	3,7	1,2	8,6	22,6
2. Мочевина	7,5	1,4	-	8,9	2,8	1,9	-	4,7	13,6
3. Кальциевая селитра	9,4	0,9	-	10,3	9,3	9,4	-	18,7	29
4. Калийная селитра	18,7	2,8	2	21,5	9,3	9,4	-	18,7	40,2
5. Аммофос	3,7	-	-	3,7	2,8	1,9	-	4,7	8,4
6. Растворим 10-5-20	-	-	-	-	27,9	28,0	-	55,9	55,9
7. Растворим 20-6-10	37,4	4,7	-	42,1	-	-	-	-	42,1
8. Калий сернокислый	18,7	2,8	0,6	22,1	13,9	9,4	1,2	24,5	46,6
9. Магний сернокислый	28,0	4,7	0,4	33,1	18,6	19,0	0,4	38	71,1
10. Суперфосфат двойной	14,9	2,3	1,2	18,4	9,3	9,4	3,9	22,6	41,0
11. Доломитовая мука	37,4	9,3	-	46,7	18,6	19,0	-	37,6	84,3
12. Известь	-	-	1,4	1,4	-	-	1,8	1,8	3,2
Итого:	186,9	30,8	4,5	222,2	116,2	111,1	8,5	235,8	458,0

Макроудобрения, ц

1. Растворим (20:16:10)	84,0	89,6	173,6
2. Аммиачная селитра	11,2	14	25,2
3. Калийная селитра	70	95,2	165,2
4. Кальциевая селитра	84	84	168,0
5. Нитратаммофоска	22,4	28	50,4
6. Мочевина	5,6	5,6	11,2
7. Калий сернокислый	22,4	28,0	50,4
8. Суперфосфат (вытяжка)	50,4	56,0	106,4
9. Кислота ортофосфорная	28,0	42,0	70
10. Кислота азотная	14,0	16,8	30,8
Итого:	392	459,2	851,2

Микроудобрения, кг:

1. Борная кислота	6,2	1,6	-	7,8	3,0	3,4	-	6,4	14,2
2. Сульфат меди	3,2	0,7	-	3,9	1,5	1,7	-	3,2	7,1
3. Сульфат марганца	6,2	1,6	-	7,8	3,0	3,4	-	6,4	14,2
4. Сульфат цинка	4,9	1,3	-	6,2	2,3	2,8	-	5,1	11,3
5. Сульфат железа	6,2	1,6	-	7,8	3,7	3,4	-	7,1	14,9
6. Молибдат аммония	0,6	0,2	-	0,8	0,3	0,4	-	0,7	1,5
7. Сульфат кобальта	0,6	0,2	-	0,8	0,3	0,4	-	0,7	1,5
8. Удистый калий	0,6	0,2	-	0,8	0,3	0,4	-	0,7	1,5
Итого:	28,5	7,4	-	35,9	14,4	15,9	-	30,3	66,2

Микроудобрения, кг

1. Хелат железа	140	140	280
2. Сернокислый марганец	196	196	392
3. Бура	280	280	560
4. Сернокислый цинк	280	280	560
5. Сернокислая медь	56	56	112
6. Молибденовокислый натрий	14	14	28
Итого:	966	966	1932

Органические удобрения, т

1. Навозный компост	374	-	-	374	140	-	-	140	514
---------------------	-----	---	---	-----	-----	---	---	-----	-----

Привязан			
Итого			

810-1-35.90

24457-01 10

Лист 7

Копировала Фоткина

Формат А2

Список литературы и даты обращения

*Потребность в почвенных смесях
Вариант I. (Выращивание овощей на почве)*

Кл.пп	Наименование почвенных смесей	Площадь, м ² , или количество, шт, горшочков	Срок использования смеси (лет)	Нормы расхода почвенных смесей м ³ т	Общая потребность в том числе по компонентам																									
					Полевая земля						Торф				Навозный компост				Перезной				Опилки							
					Объемный вес т/м ³		% м ³		т		Объемный вес т/м ³		% м ³		т		Объемный вес т/м ³		% м ³		т		Объемный вес т/м ³							
					т/м ³	%	м ³	т	т/м ³	%	м ³	т	т/м ³	%	м ³	т	т/м ³	%	м ³	т	т/м ³	%	м ³	т						
1.	Теплицы	3120	бессменно	0,3	9336	6536	1,2	20	1867	2241	0,5	60	5602	2801	0,8	20	1867	1494	-	-	-	-	-	-	-	-	-	-	-	-
2.	Изготовление горшочков под рассаду огурца	53300	ежегодно	-	80	43	-	-	-	-	-	-	0,5	70	56	28	-	-	-	-	0,3	30	16	13	0,2	10	8	2,0		
3.	Изготовление горшочков под рассаду томата	90100	ежегодно	-	124	67	-	-	-	-	-	-	0,5	70	87	44	-	-	-	-	0,8	20	25	20	0,2	10	12	3,0		

Примечания: 1. Из 1 м³ почвенной смеси изготавливают 0,8 тыс. штук горшочков размером 10x10x10 (см).
 2. Компоненты почвенной смеси приняты в соответствии ОНТП-СХ. 10-85.
 3. Потребность в перлите ежегодно 41,6 м³.

*Потребность в торфоплитах, торфокубиках, пенопласте и перлите.
Вариант 2. (Выращивание овощей на торфоплитах)*

Кл.пп	Использование торфоплит, торфокубиков, пенопласта, перлита	Площадь, м ² , или количество, шт., горшочков	Срок использования, лет	Нормы расхода, м ³	Общая потребность	Примечание
1.	Плита пенополистерольная	18 теплиц	бессменно	-	31714 шт.	Пенопласт укладывается в овощных теплицах
2.	Торфоплиты 28x28x5 см	12 теплиц	ежегодно	-	76824 шт.	Для выращивания огурца в первый обороте, томаты во втором обороте выращивают на этих плитах
3.	Торфоплиты 28x28x5 см	6 теплиц	ежегодно	-	38412 шт.	Для выращивания томата в первый обороте, огурцы во втором обороте и лук на перо в третьем обороте
Всего для выращивания овощей ежегодно требуется торфоплит 28x28x5 см - 15236 шт.						
1.	Изготовление горшочков под рассаду огурца	53300	ежегодно	80 м ³	80 м ³ - 43 т.	Горшочки размером 10x10x10 см
2.	Изготовление горшочков под рассаду томата	90100	ежегодно	124 м ³	124 м ³ - 67 т.	Горшочки размером 10x10x10 см
Потребность в перлите ежегодно - 41,6 м ³						

Расчет

потребности в дезинфицирующих материалах

Кл.пп	Наименование дезинфицирующих материалов	Группа по токсичности	Способ и цели применения	Макс. малым числом обработки	Срок последней обработки урожая	Расход на однократное применение норма расхода, кг/га, рабоч. р-ра, %	Площадь, га	Общий расход, кг	
<i>Дезинфицирующие и обезвреживающие материалы</i>									
1.	Формалин, 40% водный раствор	3	Дезинфекция теплиц, и растительных остатков	2	Дезинфекция теплиц и растительных остатков по окончании каждого оборота	200 л/га	2	600 600	
2.	Хлорная известь		Обеззараживание транспорта и аппаратуры из под пестицидов	2	Обработка полов растительных узлов	400 л/га	25	1200 1200	
3.	Кальцинированная сода		Мойка полов и помещений загрязненных пестицидами. Обработка вегетариетиков	8	конце смены	200 л/га	10	600 600	
4.	Марганцево-кислый калий		Дезинфекция респираторов	-	-	40 л/га	2	120 120	
Всего:							1	-	3,0 3,0
									2523 2523

Привязан:

Альбом 1
Инв. № по акту. Подписи: [подпись] [подпись]

Альбом 1

Расчет
потребности в горюче-смазочных материалах

№ пп	Наименование	Норма расхода на 6 га, т	Расход на 31
1.	Бензин (ГОСТ 2084-77) А-76	60	31
2.	Дизельное топливо ГОСТ305-82	60	31
3.	Масло моторное для автотракторных дизелей ГОСТ 8581-78	3	16
4.	Масло моторное для карбюраторных двигателей ГОСТ10541-78	2	1.1
5.	Масло трансмиссионное ТАП-15В ГОСТ 23552-79	1	0,55
6.	Солидол синтетический ГОСТ 4366-76	2	1.1
Итого:		128	66,35

Расчет
потребности в природном газе для сжигания в газогенераторах при подкормке растений

№ пп	Культура	Занимаемая площадь, га	Норма расхода газа на 1 га, м ³ /час	Продолжительность подкормки в день, ч	Расход газа м ³ /сутки	Количество дней подкормки	Годовой расход газа, м ³
1.	Огурец	1,9	56	4,2	446,9	130	58097
	то же	0,93	56	4,2	218,8	70	15311
2.	Томат на продукцию	0,93	56	4,2	218,8	130	28436
	то же	1,9	56	4,2	446,9	100	44690
3.	Рассада огурца	0,15	56	4,2	35,3	30	1059
	то же	0,15	56	4,2	35,3	30	1059
4.	Рассада томата	0,15	56	4,2	35,3	45	1589
	то же	0,3	56	4,2	70,6	25	1765
Всего:							152006

Примечание: Вес 1 м³ природного газа равен 0,73 кг.

Расчет
потребности теплицы п.3га в таре.
вариант 1. (выращивание овощей на почве).

№ пп	Виды продукции	Тара, номера ящиков ГОСТ 10-15-86	Вместимость ящика, кг	Годовой выход продукции, ц	Требуемое количество на год, шт.	с учетом трехкратной оборачиваемости, шт.
1.	Огурец	540x360x260	20	6526	32630	10877
2.	Лук на перо	540x360x260	13	933	7177	2392
3.	Салатная капуста	то же	8	39	488	162
4.	Укроп	то же	8	23	287	95
Всего:		№4	-	-	40582	13526
1.	Томат	540x360x140	10	3006	30060	10020
2.	Редис	540x360x140	10	356	3560	1186
Всего:		-	-	-	33620	11206
Требуется ящиков		№4 и №6	-	-	74202	24732

Расчет
потребности теплицы п.3га в таре.
вариант 2. (выращивание овощей на торфоплитах)

№ пп	Виды продукции	Тара, номера ящиков ГОСТ 10-15-86	Вместимость ящика, кг	Годовой выход продукции, ц	Требуемое количество на год, шт.	с учетом трехкратной оборачиваемости, шт.
		№4				
1.	Огурец	540x360x260	20	6526	32630	10377
2.	Лук на перо	540x360x260	13	933	7177	2392
3.	Салатная капуста	то же	8	39	488	162
4.	Укроп	то же	8	23	287	95
Всего:		№4	-	-	40582	13526
1.	Томат	540x360x140	10	3277	32770	10923
2.	Редис	№6 540x360x140	10	356	3560	1186
Всего		-	-	-	36330	12109
Требуется ящиков		№4 и №6	-	-	76912	25635

Привязан			
Инв. №			

810-1-35.90

Лист

9

24457-01 12

Копировал Кухтинава

Формат А2

Штаты
административно-хозяйственного и обслуживающего персонала.

Объем грузооборота по теплице.
Вариант 2. (выращивание овощей на торфоплитах).

№ п/п	Наименование должностей	Группа производств	Всего	в т.ч.				Место пользования помещениями	
				Т-смена	Л-смена	П-смена	Н-смена		
ЦТР и слушание									
1.	Управляющий	-	1	1	-	1	-	-	Подсобно-производственные помещения
2.	Учетчик-вевовщик	-	1	-	1	-	-	-	то же
3.	Кладовщик	-	1	1	-	1	-	-	то же
	Итого:	-	3	2	1	2	1	-	
Производственный персонал									
1.	бригадир-агроном	2б	1	1	-	1	-	-	Подсобно-производственные помещения
2.	Мастер теплично-го производства	2б	31	3	28	3	28	-	то же
3.	Стекольщик	1б	1	1	-	1	-	-	то же
	Итого:		33	5	28	5	28	-	
Технический персонал:									
1.	Дежурный электрик (оператор КИП и А)	1а	4	4	-	2	-	1	Подсобно-производственные помещения
2.	Дежурный сантехник	1б	4	4	-	2	-	1	то же
3.	Слесарь по ремонту электрооборудования	1б	1	1	-	1	-	-	то же
	Всего:		9	9	-	5	-	2	
Механизаторы:									
1.	Тракторист	1б	3	3	-	3	-	-	Блок вспомогательных служб
2.	Шофера	1б	1	1	-	1	-	-	то же
3.	Водитель электропогрузчика	1б	1	1	-	1	-	-	то же
	Итого:		5	5	-	5	-	-	
Вспомогательные рабочие:									
1.	Рабочий растворного узла минеральных удобрений	3б	2	2	-	2	-	-	Подсобно-производственные помещения
2.	Рабочий бригады по защите растений	3б	2	2	-	-	2	-	то же
3.	Рабочий упаковочного отделения	1б	3	-	3	-	3	-	Подсобно-производственные помещения
4.	Разнорабочий	1б	3	2	1	2	1	-	то же
5.	Грузчик	1б	1	1	-	1	-	-	то же
6.	Уборщица	-	1	-	1	-	-	1	то же
	Итого:		12	7	5	5	4	2	
	Всего по теплице		62	28	34	22	33	4	2
	в т.ч. в наибольшую смену		55	человек					

№ п/п	Наименование грузов	Единица измерения	Количество
1.	Овощи	т	115,5
2.	Минеральные удобрения	т	85,1
3.	Дезматериалы	т	2,5
4.	Горюче-смазочные материалы	т	66,3
5.	Пенопласт, торфоплиты, торфоблоки	т	350
6.	Прочие материалы (шпатель, тары и др.)	т	75,5
7.	Растительные остатки	т	479
	Всего:	т	2173,9

Объем грузооборота по теплице.
Вариант 1. (выращивание овощей на почве)

№ п/п	Наименование грузов	Единица измерения	Количество
1.	Овощи	т	1088,4
2.	Минеральные и органические удобрения	т	560,0
3.	Дезматериалы	"	2,5
4.	Горюче-смазочные материалы	"	66,3
5.	Почвенные смеси для изготовления горшочков	"	127
6.	Прочие материалы (шпатель, тары и др.)	"	75,5
8.	Растительные остатки	"	479
	Всего	"	2398,7

Альбом 1
Инв. и подл. Удобрения и вода в теплице

Привязан			
Инв. №			

Автоматизация

Регулирование технологических параметров в зимней теплице осуществляется комплексом технических средств ФИТО-АРМ... разработанный НПО «Промавтоматика» г. Киев, который выполняет следующие функции:

- регулирование температуры воздуха в отделениях,
- управление шторным экраном,
- управление системой испарительного охлаждения,
- управление капельным поливом и подкормкой растений,
- приготовление воды для капельного полива,
- приготовление воды для испарительного охлаждения,
- регулирование температуры почвы,
- управление генераторами CO₂ (для обогащения воздуха углекислым газом)
- управление насосами,
- контроль, регистрация и сигнализация.

Регулирование температуры воздуха в отделениях теплицы

Температура воздуха в отделении измеряется с помощью:

1. Одного датчика температуры ВК1, расположенного на высоте 0,5-1,5 м над грунтом в центре теплицы.
2. Одного датчика температуры ВК2, расположенного на высоте 2-2,5 м (температура вентиляции).
3. Одного датчика температуры ВК3, размещенного над шторным экраном.

Так как температура воздуха во всех отделениях теплицы регулируется одинаково, ниже приводится описание одного из отделений. Температура воздуха регулируется с помощью трубной и воздушной систем отопления.

Трубная система отопления предусматривает регулирование подачи теплоносителя в систему надпочвенного обогрева при помощи двухходового регулирующего клапана с электрическим исполнительным механизмом, установленным в узле управления каждого отделения.

Воздушная система отопления - калориферная с плавным регулированием теплоносителя.

Система воздушного отопления содержит восемь калориферных установок.

Система вентиляции содержит кровельные и боковые форточки. Регулирование температуры воздуха системой вентиляции осуществляется путём изменения положения фрамуг с учётом направления и скорости ветра, температуры наружного воздуха, учётом солнечной радиации.

Как правило, регулирование температуры воздуха системой вентиляции осуществляется при отключенной системе отопления за исключением режимов сушки теплицы.

Управление системой регулирования температурой воздуха в отделениях осуществляется в двух режимах: автоматическом и ручном. Выбор режимов выполняется переключателем, который расположен на пульте местного управления, установленного возле каждой теплицы.

В автоматическом режиме управление исполнительными органами осуществляется с вычислительно-управляющего комплекса в зависимости от заданной температуры воздуха в теплице, температуры прямой и обратной воды, освещённости и других метеорологических факторов. В ручном режиме управление исполнительными органами осуществляется с помощью кнопок, установленных на ПМУ1-20.

Управление шторным экраном

В проекте применена теплозащитная система зашторивания.

Управление системой зашторивания осуществляется с помощью датчика ВК3, установленного над шторным экраном по команде ФИТО-АРМ1... 20. В ручном режиме управление осуществляется кнопочными постами управления, установленными на ПМУ1... 20

Для контроля работы шторного экрана в системе зашторивания установлен датчик указателя положения с выносом показаний положения шторного экрана в операторскую на дисплей.

Закрытие экрана осуществляется «шагово»

Длительность и частота «шагов» зависит от разности температур воздуха над и под экраном. С целью снятия перегрева в весенне-летний период управление экраном осуществляется в ручном режиме.

Управление системой испарительного охлаждения и доувлажнения воздуха

Для снятия перегрева и доувлажнения воздуха в отделениях теплицы применена система испарительного охлаждения (С.И.О.). В летнее время при увеличении температуры воздуха в отделении выше нормы, от датчика температуры ВК и от датчика влажности ДВ, с учётом солнечной радиации, температуры наружного воздуха и скорости ветра с ФИТО-АРМа подается команда на включение системы С.И.О.-включаются последовательно поливочные вентили от 10 до 30 сек. с задержкой через 5 сек, при этом в системе предусмотрена возможность выключения техотделений, где нет необходимости производить снятие перегрева.

Регулирование влажности воздуха в отделениях теплицы осуществляется датчиками ДВ1-2а с помощью системы вентиляции, отопления и испарительного охлаждения только при температуре воздуха равной заданной $\pm 1^\circ\text{C}$. При недостатке относительной влажности воздуха включается система доувлажнения воздуха на время пропорциональное недостатку влаги.

При избытке влаги включается режим сушки. Сушка осуществляется увеличением температуры и времени разогрева отделения теплицы. Если этого недостаточно, то открывается система вентиляции.

Управление капельным поливом и подкормкой растений

Для капельного полива в теплице на системе трубопроводов в каждом отделении установлены электромагнитные вентили (I вентиль в отделениях 1-18 и 2 вентиля в отделениях 19-20). Управление электромагнитными вентилями капельного полива осуществляется программой ФИТО-АРМ, в ручном режиме - тумблерами.

Привязка:			
Инв. №			

810-1-35.90

ЛЗ

Лист
11

24457-01 14

Копировал: Иванова

Формат А2

Альбом /

Управление системой подкормки растений в отделениях осуществляется по программе ФИТО-АРМ. Оператор задает температуру, электропроводность раствора А и В, водородный показатель раствора, расход раствора на 1м², номер подкармливаемого отделения и номера вентилей. Таких программ может быть задано на сутки для одного отделения не менее 20, начало выполнения по времени. Регулирование температуры осуществляется программно с помощью водоподогревателя и смешивающего клапана.

Регулирование концентрации раствора осуществляется по датчику электропроводности установленному на выходе из смесительного блока.

Всего на теплицу площадью 3га запроектировано 3 установки для приготовления раствора.

I-я установка обслуживает 7, 9, 11, 13, 15, 17 отделения.

II-я установка обслуживает 1, 2, 3, 4, 5, 6 отделения.

III-я установка обслуживает 8, 10, 12, 14, 16, 18 отделения.

Для приготовления концентрированного раствора А и Б и подачи его в систему полива для отделений 19, 20, а также в баки А и Б установка капельного полива, в проекте применяется установка 5831-017: (с Тамбов-3-д технологического оборудования). Весь процесс приготовления концентрированного раствора в данной установке – ручной. Включение насоса-дозатора и переключателей насосов – кнопочное, отключение по падению давления в трубопроводе и по верхнему уровню раствора в баках А и Б. Подробное описание системы приготовления раствора приведено в технологической части проекта.

Приготовление воды для капельного полива и орошения.

Для приготовления воды заданных параметров, предназначенной для полива и орошения растений, проектом предусмотрен водоподогреватель. Регулирование подачи теплоносителя в водоподогреватель осуществляется ФИТО-АРМ, который с помощью датчика температуры, установленного на трубопроводе поливочной воды, управляет исполнительными механизмами регулирующего клапана расхода теплоносителя через водоподогреватель смешивающего клапана. Последний позволяет быстро вести регулирование температуры воды, прошедшей через водоподогреватель путем подмешивания холодной воды. Перед началом полива установка требемой температуры производится путем сброса перегретой воды через сбросной вентиль.

Приготовление воды для испарительного охлаждения.

Технология приготовления воды заданных параметров для системы испарительного охлаждения такая же, как для системы приготовления воды для полива (описание приведено выше).

Исключением составляет отсутствие смешивающего клапана наготавливаемой воде и наличие насосов-повысителей, которые включаются одновременно с подачей команды на открытие вентилей испарительного охлаждения.

Регулирование температуры почвы

Для поддержания необходимой температуры теплоносителя для подпочвенного обогрева (40°С) проектом предусмотрено количественное регулирование теплоносителя в водоподогревателе от ФИТО-АРМ-14.

Технология приготовления воды 40°С такая же, как и для системы приготовления воды испарительного охлаждения описана выше.

Управление генераторами CO₂ для обогащения воздуха углекислым газом

Управление газогенераторами осуществляется от блоков ФИТО-АРМ-МА по временной программе, задаваемой оператором (см.лист АТХБ).

Перед включением генератора CO₂ убедиться о горении запальников. В каждом отделении установлено по 2 газогенератора.

Управление насосами.

При включении любой из систем: испарительного охлаждения, капельного полива, дождевания, приготовления растворов минеральных удобрений для установок капельного полива в автоматическом режиме, управление осуществляется с вычислительно-управляющего комплекса ФИТО-АРМ, в зависимости от заданной программы.

В ручном режиме по месту – кнопочное. В дистанционном режиме с помощью кнопочного поста управления, установленного в ПМУ-25 растворного узла минеральных удобрений.

Контроль, регистрация, сигнализация

Система управляемого вычислительного комплекса ФИТО-АРМ-МА осуществляет контроль и регистрацию всех технологических процессов, как в отделениях, так и в растворном узле минеральных удобрений, тепловом пункте.

Оперативная информация о параметрах микроклимата, состоянии её исполнительных органов, механизмов, выводится на экран дисплея в виде специальных таблиц и диаграмм. Эта же информация может быть выведена и на печать.

Кроме того, по команде оператора выводятся на печать страницы сменного журнала, отражающие параметры микроклимата отделений теплицы.

Каждые 30 мин. отражаются следующие параметры:

- Температура воздуха в 3-х точках отделений,
- Относительная влажность
- Температура почвы
- Температура теплоносителя
- Внешние метеорологические параметры
- Информация аварийной ситуации отделений теплиц, теплового пункта растворного узла.

Кроме того, в видеограмах и в печатных документах выводятся параметры теплоносителя, состояние насосов, положение исполнительных органов, параметры системы полива и подкормки растений и т.д.

Шифр полей, Подпись автора, Вязан шифр №

Привязан:		
Шифр. №		

810-1-35.90 ПЗ Лист 12

24457-01 15

Львов 1

Электроснабжение, силовое электрооборудование, электроосвещение и электродосвечивание.

Электроснабжение теплицы осуществляется от наружных сетей напряжением 0,4 кВ по трём кабельным вводам. По надёжности электроснабжения воздушно-отопительные агрегаты, системы отопления отделений теплицы и насосы теплового пункта относятся к потребителям II-ой категории. Остальные электроприемники к III-ей категории.

В качестве вводно-распределительного устройства принят щит из панелей ЩО-70 с тремя секциями шин.

Питание силовых электроприёмников-отделений теплицы предусматривается от пультов местного управления, разработанных Киевским НПО «Промавтоматика» в составе комплекта оборудования ФУТО-АРМ «Ангар-18».

В бытовых и вспомогательных помещениях в качестве распределительных устройств предусматриваются шкафы серии ШРН и ПРН, в качестве пусковой аппаратуры - магнитные пускатели серии ПМА, ящики управления Я5000, а также пульты местного управления, разработанные Киевским НПО «Промавтоматика» в составе комплекта оборудования ФУТО-АРМ «Ангар-18» для управления системой капельного полива в овощных отделениях теплицы, системы дождевания в рассадных отделениях, насосами системы теплоснабжения.

Электрическое освещение отделений теплицы и бытовых и вспомогательных помещений предусматривается общим напряжением 220В и ремонтное напряжением 36В и выполняется светильниками с люминесцентными лампами и с лампами накаливания.

Освещённость принята в соответствии со СНиП П-4-79 «Естественное и искусственное освещение» и СНиП 2.10.04-85 «Теплицы и парники».

В рассадных отделениях теплицы в соответствии с технологическими требованиями для обеспечения необходимой освещённости при выращивании рассады в зимнее время предусматривается электродосвечивание, выполняемое установками облучения растений тепличными УОРТУ-2-3000-1. Чдельная мощность электродосвечивания - 110 Вт/м² посадочной площади.

Связь и сигнализация

Проектом предусматривается телефонизация, радиофикация и пожарная сигнализация бытовых и вспомогательных помещений. Для организации административно-хозяйственной связи проектом предусматривается установка пяти телефонных аппаратов типа «Спектр» и одного телефонного аппарата из комплекта диспетчерской связи, устанавливаемого в здании управления тепличного комбината.

Для радиофикации предусматривается установка абонентского трансформатора ТАМУ-10 и громкоговорителей типа «Сюрприз».

Для обнаружения загорания (пожара) в пожароопасных помещениях предусматривается установка тепловых пожарных извещателей типа ШП-104-1, Извещатели объединяются в три луча, которые подключаются к охранно-пожарному концентратору «Топаз», установленному в операторской.

Архитектурно-строительные решения

Каркас теплицы и соединительного коридора предусмотрен из стальных оцинкованных конструкций полного заводского изготовления.

Отделения теплицы запроектированы однопрлетными с размерами в плане 18x86,45м, с шагом рам 4,55м. и высотой до нижнего пояса фермы 3,17 м. Угол наклона кровли - 25°.

Соединительный коридор состоит из встроенных участков с размерами 6x18 м и коридоров-вставок - 5,4x5,6 м. встроены участки соединительного коридора, расположенный между торцами пары теплиц, образуются торцевыми фаяхверками этих теплиц и соединяющими их поверху прогонами. Коридор между теплицами запроектирован из металлических поперечных рам пролетом 5,6 м с углом наклона кровли - 10°.

Для вентиляции теплиц на кровле у коньков и в боковом ограждении предусмотрены ленточные форточки.

Для уменьшения инфильтрации в притворах форточек и наружных ворот предусмотрены резиновые уплотнители.

Ограждение теплиц и соединительного коридора предусмотрено из листового стекла по ГОСТ 111-78 толщиной 4 мм, которое крепится к металлическим шпросам при помощи кляммер и погонажных алюминиевых профилей на герметизирующей мастике «Гемаст» по ТУ 21-29-126-88 или «ГЭЛАН» по ТУ 21-29-44-46.

Ограждение теплиц и соединительного коридора запроектировано следующим:

- а) покрытие, форточки и перегородки теплиц - однослойное стеклянное;
- б) торцевое ограждение теплиц и боковое ограждение коридоров-вставок - двойное, стеклянное.
- в) боковое ограждение теплиц - двойное из стекла (наружный слой) и полиэтиленовой пленки (внутренний слой);
- г) покрытие коридоров-вставок - стальные гофрированные листы по ГОСТ 24045-86.

Фундаменты под теплицы и соединительный коридор - свайные буронабивные из монолитного железобетона, цоколь - из сборных индивидуальных железобетонных панелей и из монолитного железобетона.

При обильных снегопадах во избежание превышения расчетной снеговой нагрузки необходимо принять все меры по исключению снегонакопления на кровле теплиц и встроенных участках соединительного коридора. К ним относятся: открывание системы зашторивания, форсирование системы отопления, механическая очистка кровли от снега. Максимально допустимая высота снегового покрова из свежевыпавшего сухого снега на кровле не должна превышать 20 см.

Снег, сползающий с кровли теплиц, должен регулярно удаляться с кровли коридоров-вставок.

Консервация остеклённых теплиц на зимний период не предусматривается.

Производственно-вспомогательные помещения одноэтажные с применением конструкций по серии 1.020-1/83 с сеткой колонн 6x6 м.

Высота до низа выступающих конструкций 3,05 м. Помещения с постоянным пребыванием людей запроектированы с естественным освещением. Бытовое облущивание предусмотрено в соответствии со СНиП 2.09.04-87. Противопожарные мероприятия предусмотрены согласно требований СНиП 2.01.02-85. От воздействия агрессивных производственных выделений предусмотрена антикоррозионная защита бетонных, железобетонных и металлических конструкций согласно СНиП 2.03.11-85.

Шиф. № подл. Подпись и дата. Взам. инв. №

Привязан			
Инв. №			

810-1-35.90

24457-01 16

Лист 13

Теплоснабжение

Теплоснабжение теплицы предусматривается от внешнего источника тепла.

Теплоноситель - перегретая вода с расчетными параметрами 150-70°С, для технологических нужд - насыщенный пар давлением 0,6 МПа (6 кгс/см²) без возврата конденсата. Регулирование отпуска теплоты (перегретой воды) центральное качественно-количественное на источнике теплоты и местное количественное регулируемое с применением насосов смешения индивидуальное на каждое отделение теплицы. Источник теплоты должен обеспечить отпуск теплоносителя требуемой температуры при изменении его расхода на 80-90% в течении суток.

Присоединение к тепловым сетям теплицы через тепловой пункт. В тепловом пункте предусмотрен учет тепла в объеме, необходимом для внутрипроизводственного учета и установлено оборудование, обеспечивающее присоединение систем отопления по зависимой схеме и подпочвенного (подсуфстратного) обогрева по независимой схеме, а также снижения давления пара до 0,2 МПа (2 кгс/см²).

Отопление и вентиляция.

Отопление бытовых и вспомогательных помещений выполнено двумя системами для бытовых помещений с теплоносителем 105-70°С, получаемым с помощью элеватора и для вспомогательных помещений с теплоносителем 150-70°С. Системы однотрубные, горизонтальные с редукционными вставками. В качестве отопительных приборов конвекторы "Универсал" и РСВ.

Вентиляция бытовых и вспомогательных помещений приточно-вытяжная с механическим и естественным побуждением.

В помещении операторской предусмотрена установка бытовых кондиционеров в соответствии с требованиями завода-изготовителя, комплекта автоматики Киевского НПО "Промавтоматика".

Отопление отделений теплицы выполнено следующими системами:

система надпочвенного отопления (теплоноситель вода 95-70°С)

система бокового и торцевого отопления (теплоноситель вода 150-70°С)

система кровельного отопления (теплоноситель вода 150-70°С)

система воздушного отопления (теплоноситель вода 150-70°С)

система подпочвенного (подсуфстратного) обогрева (теплоноситель вода 40-30°С, допускается при технологической необходимости повышение до 50°С)

В качестве отопительных приборов в отделениях теплицы применены:

змеевики из трубы ГОСТ 10704-76;

агрегаты А02-6,3;

змеевики из полиэтиленовых труб марки ПВД.

В соединительном коридоре установлены конвекторы типа КВ.

Системы отопления присоединены через узлы управления индивидуальные для каждого отделения теплицы размещенные в соединительном коридоре. Узел управления обеспечивает:

- отключение любой системы отопления;
- качественное регулирование в системе надпочвенного отопления с помощью клапана 25Н 940нж и насоса на перемычке, количественное регулирование в системе воздушного отопления с помощью клапана 254 940нж.

Системы подпочвенного (подсуфстратного) обогрева на вводе в отделения теплицы имеют отключающую арматуру, регулирование качественное из теплового пункта на всю теплицу.

На период ремонта подмещающего насоса (в системе надпочвенного отопления) для обеспечения температуры теплоносителя не более 95°С предусмотрен элеваторный узел, установленный в теплице. В этот период допускается количественное регулирование в системе.

Процесс поддержания требуемого температурного режима в теплице и управление системами надпочвенного, воздушного отопления автоматизированы см. раздел "Автоматизация".

Для выполнения промывки систем отопления в узле управления предусмотрены штучеры:

для присоединения трубопровода сжатого воздуха от передвижного компрессора СО-76;

для присоединения трубопровода холодной воды от системы испарительного охлаждения;

для присоединения трубопровода сброса воды в дренажный колодец.

На период промывки узел управления отключается входными задвижками. В узле управления и системах отопления удаляются дресселирующие шайбы.

В системах отопления отключаются все змеевики. Затем к узлу управления присоединяются компрессор и трубопроводы холодной и дренажной воды, схема присоединения приведена на листе ПВ1-24. Открываются задвижки в узле управления на промываемой системе и на одном из змеевиков в данной системе, после чего открываются вентили подачи и сброса воды и затем сжатого воздуха.

Расход воды для промывки змеевиков из трубы ф76 - 14 т/ч и ф57 - 8 т/ч. Расход сжатого воздуха при промывке змеевиков из трубы ф76 - 0,5 м³/мин, и ф57 - 0,26 м³/мин.

Промывка ведется до полного осветления воды.

В магистральных трубопроводах в соединительном коридоре скопившейся шлам удаляется через выгребные окна установленные в низших точках.

Водопровод и канализация.

Обеспечение водой на хозяйственные и производственные нужды предусматривается от двух источников водоснабжения: хозяйственно-питьевого водопровода и производственно-противопожарного.

Хозяйственно-питьевой водопровод предназначен для бытовых нужд, а также производственных потребностей, требующих воду питьевого качества. Сеть монтируется открыто по стенам и конструкциям здания бытовых и вспомогательных помещений из стальных оцинкованных легких труб диаметрами 40-15 мм, предназначенных под накатку резьбы. Для учета воды на вводе предусмотрен счетчик ВСКМ-32.

Привязан:			

Шифр по плану. Подпись и дата. М.В.И.Н.Р.Л.

Горячее водоснабжение предназначено для бытовых нужд и производственных потребителей, требующих горячую воду.

Сеть монтируется аналогично сети хозяйственного водопровода из труб диаметрами 40-15 мм. Трубы диаметрами 40-15 мм. теплоизолируются шнуром из минеральной ваты толщиной 30 мм с покрытием из алюминиевого листа согласно типовой серии 7.903.9-2 вып.1.

Производственно-пожарный водопровод предназначен для орошения, испарительного охлаждения, других производственных нужд и пожаротушения.

Прокладывается открыто по стенам и конструкциям здания бытовых и вспомогательных помещений из стальных труб диаметрами 76 × 2,8; 108 × 4 мм.

Ввод водопровода из чугунных труб диаметром 125 мм. На вводе предусмотрен водосчетчик ВТ-80.

В соответствии с действующим строительным объемом здания, равным 5898,9 м³, степенью огнестойкости II и категорией производства в, д, расчетный расход на внутреннее пожаротушение согласно СНиП 2.04.01-85 принят 1,0 л/с (2 струи по 5 л/с).

Пожарные краны диаметрами 50 мм установлены из условия орошения каждой точки здания двумя струями от смежных кранов. Ч каждого пожарного крана устанавливается кнопка для включения насосов. Расход на наружное пожаротушение согласно СНиП 2.04.01-84 составляет 15 л/сек.

Наружное пожаротушение решается при привязке проекта. Обратное водоснабжение предназначено для охлаждения холодильных машин.

Схема водоснабжения следующая:

Из бака охлажденной воды, установленного в машинном отделении, вода забирается насосом и подается в конденсатор холодильной машины.

Из конденсатора нагретая вода подается в градирню, установленную на крыше здания, где охлаждается. Из градирни вода самотеком возвращается в бак.

Трубопроводы системы из стальных труб диаметрами 40,32 мм.

Типы и характеристики оборудования приведены в составе чертежей в альбоме 4.

Для защиты трубопроводов и оборудования системы от биологического обрастания и отложения солей предусмотрено применение методов, указанных в паспорте градирни.

Пополнение системы водой предусмотрено от хозяйственного водопровода.

В случаях, когда качество воды производственного водо-

провода соответствует требованиям предъявляемым СНиП 2.11.02-87 "Холодильники", возможно пополнение системы от производственного водопровода.

Бытовая канализация предназначена для отведения загрязненных стоков в наружную сеть бытовой канализации.

Сеть из поливинилхлоридных труб диаметрами 50-100 мм.

Для приема стоков от мойки уборки соединительного коридора предусмотрены прямки-отстойные с решетками и гидравлическими затворками.

Производственная канализация предназначена для отведения стоков от мойки пола и оборудования в помещении приготовления дезинфицирующих растворов через прямик со щитовыми затворами попеременно два железобетонных выгреб емкостью по 4,5 м³, в которых они обезвреживаются. При обезвреживании стоков в одном из выгребов, стоки сбрасываются в другой и наоборот.

Обезвреженные стоки вывозятся в места, указываемые местными санитарными инспекциями.

Сеть предусмотрена из поливинилхлоридных труб диаметрами 50-100 мм.

Внутренние водостоки предназначены для отведения атмосферных стоков с кровли здания. Предусматриваются внутренние водостоки со сбросом на отстойку и с переключением на зимний период в бытовую канализацию. Сети из асбестоцементных напорных труб ВТ9 100 и стальных водогазопроводных труб диаметром 32 мм ГОСТ 3262-75.

Расчеты выполнены согласно СНиП 2.04.01-85 по формуле

$$Q = \frac{F \cdot g_{20}}{10000}$$

F - водосборная площадь в м²;

g₂₀ - 55-интенсивность дождя в л/сек. с 1 га (для данной местности, продолжительность 20 мин при периоде однократного превышения расчетной интенсивности равной 1 году.

Системы капельного орошения

Согласно решениям, принятым в марке ТХ1, в 8 отделений теплиц являются овощными и два рассадными.

Отделения сгруппированы следующим образом:

1-ая группа - отделения №№ 7,9,11,13,15,17

2-ая группа - отделения №№ 1,2,3,4,5,6

3-я группа - отделения №№ 8,10,12,14,16,18.

Каждая группа из 6 отделений оборудуется отдельной системой капельного орошения.

Каждая система состоит из следующих элементов:

1. Установки для приготовления питательных растворов (оросительной воды).
2. Подводящих трубопроводов от установки в отделения теплице.
3. Разводящих коллекторов в отделениях.
4. Соединительных трубок - гасителей напора.
5. Трубопроводов - оросителей с капельницами.

Расходы оросительной воды приведены в общих данных чертежей марки ОРС в альбоме 3.

Приготовление растворов и установки для их приготовления предусмотрены в марке ТХ.

Подводящий трубопровод от установки до вводов в отделения из стальных труб диаметром 50 мм. монтируется открыто. На вводах в отделения устанавливаются фильтры.

Для управления орошением на вводе в каждое отделение предусмотрен электромагнитный клапан СВМ40.

Все трубопроводы внутри отделений пластмассовые.

Подводящий трубопровод и коллекторы - из труб ПВД 40С, соединительные трубки - ПНП, оросители - ПВД 20С.

Оросители, из условия допустимых потерь напора, приняты длиной 40,6 м.

По длине отделения размещены две группы оросителей по 10 оросителей в каждой. Каждый оросителем орошается два ряда растений.

Трубопроводы внутри теплиц приняты согласно конструкторской документации на них, разработанной ЦЭКТБ "Промтеплица" с учетом их заводского изготовления и комплектной поставки.

Документация приведена в альбоме 8. Конструкторской документацией предусмотрено три варианта капельниц.

Основным вариантом в настоящем проекте принят вариант с капельницами-микротрубочками.

При привязке проекта возможно применение других капельниц.

Расход оросительной воды на вводе в отделение - 1,0 л/с; 3,6 м³/час.

При поливе в отделениях включаются электромагнитные клапаны поочередно автоматически по заданной программе.

Программу полива задает агротехнический персонал в соответствии с выращиваемой культурой, фазой развития растений, погодой, сезоном года.

Привязан			
Изм. №			

Альбом 1

Лист 15 подл. Имя и фамилия автора и дата

Система орошения дождеванием.

Рассадные отделения №№19 и 20 оборудуются системой орошения дождеванием.

Для подогрева поливочной воды в здании бытовых и вспомогательных помещений предусмотрен водоподогреватель (см. альбом 4) и насос-дозатор (см. марку ТХ2) для добавления концентрированных растворов в поливочную воду.

Полivочная вода падает в отделения по трубопроводу из стальных труб диаметром 7,6 x 2,8 мм.

Система орошения в теплицах состоит из подводящих коллекторов из стальных труб диаметром 76 x 2,8 мм. и оросителей из поливинилхлоридных труб диаметром 32 мм. с распылителями.

Для уменьшения неравномерности распределения подачи воды оросители приняты длиной по 37,8 м

По длине каждого отделения размещено две группы оросителей, объединенных каждый своим коллектором.

Каждая группа включаетя электромагнитным клапаном СВМ 50 мм на 3 минуты с последующим переключением на другие.

Электромагнитные вентили работают по программе времени.

При подаче команды на полив включается насос в насосной станции.

В качестве резервного полива предусматривается полив из шланга в

Расход воды одной группой оросителей 2,9 л/с, 10,44 м³/ч

Приготовление и подача раствора минеральных удобрений в систему полива осуществляется в ручном режиме.

Трубопроводы системы орошения приняты согласно конструкторской документации на них, разработанной ЦЭКТБ „Промтеплица“ с учетом их заводского изготовления и комплектной поставки.

Система испарительного охлаждения и доувлажнения воздуха.

Система предназначена для поддержания в заданных пределах температурно-влажностного режима воздуха в отделениях в период перегревов.

Для подогрева воды и повышения напора в бытовых и вспомогательных помещениях предусмотрены водоподогреватель и насосы повысители (см. альбом 4).

Подающий трубопровод от насосов к отделениям из стальных труб диаметрами 100 мм и 65 мм.

Система испарительного охлаждения в каждом из отделений состоит из подводящих коллекторов из стальных труб диаметром 65 мм. и оросителей из стальных труб диаметром 20 мм. с распылителями.

Смежные оросители объединены коллекторами в группы.

По длине каждого отделения размещены две группы оросителей. Расход на вводе в отделение составляет 3,6 л/с; 12,9 м³/час (Расход всех оросителей в отделении)

Для управления работой системы на вводах в отделения установлены электромагнитные клапаны СВМ 50.

При работе системы поочередно включаются на заданное время (10-60 секунда) по два отделения одновременно.

Управление системой автоматическое в зависимости от датчиков температуры и влажности.

Качество воды для системы должно соответствовать требованиям ОНТП-СХ.10-85.

Трубопроводы системы в отделениях приняты в соответствии с конструкторской документацией на них (см. альбом 8) разработанной ЦЭКТБ „Промтеплица“ с учетом их заводского изготовления и комплектной поставки.

Конструкторской документацией предусмотрено два варианта системы - с применением оросителей из поливинилхлоридных труб с максимальным напором у распылителей 75 м. вод. столба и с применением оросителей из стальных оцинкованных труб с максимальным напором у распылителей 140 м. вод. столба.

Настоящими рабочими чертежами принят в качестве основного и разработан вариант с применением стальных труб. При привязке возможна замена стальных труб на поливинилхлоридные.

Дренаж

В варианте с почвенной технологией дренаж предназначен для поддержания оптимального водовоздушного режима в почвенном слое и промывки почвы для удаления избытка минеральных солей.

В варианте с малообъемной технологией дренаж предназначен для отвода стоков с полов отделений при приточном режиме полива субстрата, который необходим для уменьшения засоления субстрата.

Необходимость устройства дренажа, а также его конструкция должна обосновываться в каждом конкретном случае с учетом геологических исследований, гидрогеологических условий и опыта работы теплиц в аналогичных условиях. Дренаж должен обеспечивать отвод избыточной воды в количестве до 10% от нормы полива, а также отвод промывной воды и обезвреживание почвенного слоя после промывки отдельных участков за период не более 2-3 суток.

Промывка почвенного субстрата осуществляется в соответствии с ОНТП-СХ.10-85.

Сброс дренажных стоков рекомендуется осуществлять на очистные сооружения производственно-бытовой канализации с учетом конкретных условий, возможны и другие решения, которые должны приниматься при привязке проекта по согласованию с соответствующими инспекциями.

Качественный состав дренажных стоков теплиц.

Наименование показателей	Содержание, мг/л
Активная реакция (рН)	7-8
Взвешенный остаток	25-180
Сухой остаток	320-1600
Прокаленный остаток	300-1000
Азот общий (N)	2,5-6,5
Азот аммонийный	0,1-1,5
Нитриты (NO ₂)	следы
Нитраты (NO ₃)	5-9,5
Бикарбонаты (НСО ₃ ⁻)	220-410
Хлориды (Сl ⁻)	100-200
Сульфаты (SO ₄ ²⁻)	50-400
Кальций (Са ²⁺)	10-250
Магний (Mg ²⁺)	5-90
Калий (K ⁺)	5-120

Привязан				Лист
Шиф. № подл.	Подпись и дата	810-1-35.90	ПЗ	16
Шиф. №		24457-01	19	

Альбом 1

Наименование показателей	Содержание м ² /л
Натрий (Na)	45-95
Фосфор (P ₂ O ₅)	отсутствует
Содержание растворенного кислорода (O ₂)	3,2-4
БПК полн.	3-10
ХПК,	160-300
Окисляемость в пересчете на:	
КМПС ₄	20-100
K ₂ S ₂ O ₇	130-350
Запах	0 баллов
Окраска	10 см

Защита окружающей среды

При планированных работах на участке строительства растительный слой почвы срезается и перевозится на площадку хранения и подготовки грунтов для дальнейшего использования в почвенных смесях.

Территория вокруг теплицы должна постоянно поддерживаться в хорошем санитарном состоянии.

Растительные остатки из теплицы должны вывозиться в места, отведенные санэпидстанцией. Стоки от мытья полов и оборудования, установленного в растворном узле дезинфицирующих растворов сбрасываются в выгреб и обеззараживаются хлорной известью из расчета 500г на 10л стоков.

Продолжительность обеззараживания-24 часа и проводится эта работа согласно „Рекомендаций по безопасной работе с пестицидами в тепличных хозяйствах“ (Москва „Колос“, 1980 год)

Основные указания по производству строительных и монтажных работ

Остекление теплиц производить только после монтажа оборудования и инженерных систем, обеспечивающих при необходимости, гаранти-

рованную подачу тепла в теплицы. Остекление теплиц необходимо начинать с торцов с наветренной стороны (по розе ветров)

Общие указания по привязке

1. Теплица предназначена для строительства в составе тепличных комбинатов площадью 3га и более. Состав зданий и сооружений вспомогательного назначения (подсобные, производственные, складские и вспомогательные) при разработке проекта тепличного комбината определяется в соответствии с „Нормами технологического проектирования теплиц и тепличных комбинатов для выращивания овощей и рассады“ ОНТП-СХ. 10-85.

2. При выборе площадки под строительство следует учитывать наличие источников загрязнения и задымленности, приводящих к загрязнению кровли теплиц.

3. При расположении площадки строительства блока теплиц в районах с объемом снегопереноса за зиму свыше 200м³/м согласно СНиП 2.01.01-82, необходимо предусматривать искусственные снегозащитные мероприятия и устройства (при отсутствии естественных), совмещая их функции с ветрозащитой и ограждением территории. Снегозащитные устройства следует предусматривать в соответствии с требованиями изложенными в „Пособии по проектированию теплиц и парников“ (к СНиП 2.10.04-85).

4. При привязке проекта конструкции фундаментов следует принимать исходя из физико-механических свойств грунтов и оснащенности механизмами строительных организаций, при соответствующем технико-экономическом обосновании.

При расчете свайных фундаментов предельное значение горизонтального перемещения верха свай принималось не более 1,0см.

5. Марки стали для стальных конструкций каркаса теплиц приняты из условия возможности их применения

в районах со средней температурой наиболее холодной пятидневки до минус 50°С.

При разработке индивидуальных проектов с применением металлоконструкций по настоящему типовому проекту необходимо выполнить проверочный расчет конструкций, подтверждающий достаточную их несущую способность с учетом примененных технических и технологических нагрузок.

В металлоконструкции теплицы, при освоении и серийном выпуске возможно внесение изменений в соответствии с чертежами КМД.

При проектировании теплицы в районах с объемным весом снегопереноса за зиму свыше 200м³/м необходимо предусматривать искусственные снегозащитные мероприятия и устройства (при отсутствии естественных), совмещая их функцию с ветрозащитой и ограждением территории. В качестве снегозащитных устройств следует предусматривать лесонасаждения, щиты и заборы.

Указания по технике безопасности.

При работе в теплицах следует учитывать опасность отпадающего стекла. В этой связи, при эксплуатации теплицы необходимо осуществлять систематический контроль за состоянием остекленных поверхностей. В случае обнаружения разбитых стекол, стекол с трещинами, неполным опиранием на шпильки и других дефектов остекленного ограждения к работе в теплицах облучивающему персоналу можно приступать только после устранения дефектов остекленного ограждения.

Для лиц выполняющих ремонтные работы по остеклению и герметизации теплиц должны быть разработаны инструкции по безопасному ведению работ.

Во время сильного ветра, а также наличия на остекленной крыше снежного покрова или обледенения находиться в теплице обслуживающему персоналу запрещается.

Привязан:				
Инв. №			810-1-35.90	113
			24457-01 20	17

Исх. №, Подпись и дата, Взам. инв. №

Основные положения по производству строительных и монтажных работ.

- Возведению блока теплиц предшествуют работы подготовительного периода, выполняемые в соответствии с требованиями СНиП 3.01.01-85, раздел 2.
- Производство работ по возведению теплиц рекомендуется выполнять в следующей последовательности:
 - устройство фундаментов;
 - устройство дренажа;
 - установка цокольных панелей;
 - монтаж металлоконструкций каркаса и ограждения;
 - прокладка трубопроводов системы отопления, орошения, капельного полива и технологических трубопроводов;
 - монтаж механизмов вентиляции;
 - монтаж технологического оборудования (в том числе приводов, валов и опорных конструкций системы зашторивания);
 - остекление теплиц;
 - установка натяжного устройства, тросов и других деталей системы зашторивания;
 - монтаж системы электросвечения и автоматики;
 - устройство подпочвенного обогрева (вариант с почвенной смесью);
 - отсыпка дренажного слоя;
 - укладка полиэтиленовой пленки, пенопласта, подстилающего слоя пленки, труб подсустратного обогрева, торфоплит, оросителей, торфяных кубиков (вариант с торфоплитами);
 - отсыпка питательного компоста (вариант с почвенной смесью);
 - прокладка оросителей (вариант с почвенной смесью);
 - укладка регистров подпочвенного обогрева;
 - установка ламп электросвечения и подключение системы питания.

Вынос в натуру осей теплицы и соединительного коридора производится с помощью геодезических приборов и инструментов. Точность

разбивки осей должна соответствовать требованиям, установленным СНиП 3.01.03-84 таблица 2, для зданий с металлическими конструкциями.

Разработку грунта под фундаменты круглого сечения выполняют бурильной машиной с буром для скважин диаметром 0,5м. Устройство буронабивных свай производят в соответствии с СНиП 3.02.01-87. „Пособием по производству работ при устройстве оснований и фундаментов“ (к СНиП 3.02.01-87), раздел 8. Последовательность работ приведена в приложении 52 пособия.

Допустимые смещения опорных поверхностей в плане и по высоте приведены на листе КН-2, „Общерегулирование“, л.б.

Траншеи под трубы дренажа разрабатывают многоковшовым экскаватором. После укладки труб и их изоляции траншеи засыпают песком. При выполнении последующих работ следует принять меры по сохранности дрена.

Цокольные панели устанавливают в проектное положение с помощью автомобильного крана.

Монтаж металлоконструкций теплиц необходимо вести в соответствии с требованиями СНиП 3.03.01-87 „Несущие и ограждающие конструкции“ разделы 4,8, по чертежам марки КМД (выдаются вместе с металлоконструкциями) с учетом приведенных в настоящей записке положений.

Монтаж конструкций надземной части рекомендуется начинать с оси 16 (31) с обеспечением жесткости установкой проектных связей.

Работы по возведению каркаса теплиц выполняют в следующей последовательности:

- установка вливают стойки с креплением их к свайным фундаментам и обетонированием;
- собирают из составных элементов фермы покрытия;
- с помощью автомобильного крана устанавливают ферму по оси 16(31) в проектное положение;
- устанавливают вертикальные связи с креплением их к раме;
- устанавливают в проектное положение ферму по оси 15 (32);

- монтируют прогоны в осях 15-16 (31-32). При установке рам следует обеспечить жесткость монтируемой системы, временно установив связи покрытия или растяжки в поперечном направлении пролета;

- установка вливают ферму по оси 18(29) монтируют прогоны в осях 16-18(29-31);

- установка вливают следующие фермы и прогоны, развивая монтаж конструкций каркаса в направлении оси 23(24). При достижении осей 22-23(24-25) следует установить проектные связи.

Дальнейший монтаж конструкций выполняется в направлении оси 1(47) в аналогичной последовательности.

Заключив монтаж каркаса, монтируют шпросы, форточки, предварительно собранные на стеллажах, элементы бокового и торцового ограждения.

Трубопроводы отопления, водопровода и испарительного охлаждения монтируют с креплением их к конструкциям каркаса теплиц.

Монтируют механизмы открывания и закрывания форточек, приводы, валы и опорные конструкции системы зашторивания.

Остекление покрытия теплиц необходимо начинать со стороны господствующих ветров после монтажа системы отопления, технологического оборудования, механизмов открывания и закрывания форточек, механизмов зашторивания кровли, остекления по боковым и торцевым сторонам.

Стекольные работы на покрытии выполняют с подмостей и лесов или устройства для обслуживания кровли, с обеспечением необходимой оснасткой для безопасности выполнения работ.

Привязан			
Ив.Н			

810-1-35.90 Лист 18

Альбом 1
Ив.Н. пов. Планов и дата
Взаминд.н

Алюбом 1

Герметизацию стыков вести в соответствии с техническими условиями на мастику и „Рекомендациями по применению нетвердеющей мастики для герметизации светопрозрачных ограждений теплиц“, разработанными институтами „ВНИИстройполимер“ и „Гипроинсельпром.“

Следующим этапом монтируют системы электросвечивания и автоматики.

Песок для дренажного слоя завозят в теплицу с помощью самоходных шасси СШ-28Т. Разравнивание песка дренажного слоя выполняется малогабаритным бульдозером.

Полиэтиленовая пленка раскладывается на выравненный слой песка, на пленку укладывают пенопласт, по нему трубы подсубстратного обогрева, далее слой пленки, по которому укладывается торфолита и укрывается этой пленкой. В пленке выполняют прорезы и устанавливают кубики.

Прокладывают трубы капельного полива, устанавливают оросители и регистры надпочвенного обогрева.

Для варианта выращивания растений на почвенной смеси принята следующая последовательность работ:

- укладка полиэтиленовых труб подпочвенного обогрева с предварительным разогревом их горячей водой;

- отсыпка дренажного и питательного слоев с помощью самоходных шасси, методом последовательного продвижения грунта с разравниванием малогабаритным бульдозером;

- укладка регистров надпочвенного обогрева и труб капельного полива.

Специфику строительства здания бытовых и вспомогательных помещений составляет монтаж сборных железобетонных конструкций надземной части.

Конструкции здания монтируют комбинированным методом, при котором колонны, ригели и плиты пок-

рытия монтируют комплексно, а панели наружных стен - дифференцированно. При этом установка конструкций на колонны допускается после достижения бетоном в стыках колонн с фундаментом проектной прочности.

Исходя из объемно-планировочного решения здания, конструктивных характеристик монтируемых элементов, их массы, для производства работ рекомендуется автомобильный кран КС-3562.

Продолжительность строительства зимней теплицы площадью 3га составит 15 месяцев, в том числе 2 месяца подготовительный период.

Указания по производству работ в зимних условиях

При низкой температуре наружного воздуха особое внимание следует уделить земляным работам, устройству монолитных бетонных и железобетонных конструкций, отделочным работам.

Земляные работы и устройства монолитных фундаментов рекомендуется выполнять в теплое время года.

При необходимости выполнения земляных работ при отрицательной температуре наружного воздуха следует принять меры для уменьшения глубины промерзания грунта путем рыхления верхнего слоя, утепления местными теплоизоляционными материалами.

Разработку мерзлого грунта вести путем механического рыхления. При большой глубине промерзания грунт рыхлят взрывным способом. Грунт основания под фундаменты следует предохранить от промерзания. Обратную засыпку фундаментов следует производить талым грунтом.

Производить бетонирование „враспор“ в мерзлом грунте, а также устройство фундаментов на промерзшем основании запрещено. При температуре наружного воз-

духа ниже 5°С следует применять химические добавки и ускорители твердения. При отрицательной температуре применять электропрогрев, обогрев теплым воздухом или паром, а также утепляющую защиту конструкций.

Сварка стыков трубопроводов допускается при температуре наружного воздуха не ниже минус 30°С при принятии надлежащих мер защиты стыков от быстрого охлаждения.

Запрещается производить остекление теплиц в зимнее время, без проведения специальных мероприятий. Во избежание разрушения и деформации конструкций от снеговой нагрузки нельзя оставлять остекленную теплицу в зимнее время без отопления, при несоблюдении условия - организовать очистку кровли теплиц от снега. Наиболее благоприятный период для остекления теплиц - летний.

Отделочные работы в зимнее время должны вестись при действующей системе отопления.

Указания по технике безопасности

При производстве строительно-монтажных работ необходимо соблюдать правила по технике безопасности а) целью устойчивости и неизменяемости каркаса теплиц необходимо обеспечить своевременную установку и жесткое крепление проектных связей;

б) рабочие, осуществляющие монтаж шпоров, остекление, а также подачу стекла наверх должны иметь защитный шлем и спецодежду;

в) работу на высоте следует выполнять с использованием предохранительных поясов и страховочных канатов;

Привязан			
Ив. N			Лист

810-1-35.90 19

Ив. N 1001. Проект № 1001. Вет. инв. N

График производства работ по строительству блока теплиц

в) при остеклении покрытия запрещается находиться под местом производства работ;

д) рабочие, осуществляющие подножку стекла должны пользоваться рукавицами. Стекло разрешается подносить в специальных контейнерах или на брезентовых ремнях-подхватах.

В остальном руководствоваться СНиП III-4-80* „Техника безопасности в строительстве“, „Правилами устройства и безопасной эксплуатации грузоподъемных кранов“, утвержденными Госгортехнадзором СССР, „Правилами пожарной безопасности при производстве строительно-монтажных работ“ ППБ-05-86.

Перечень рекомендуемых строительных машин, монтажной оснастки, инвентаря и приспособлений

№ п/п	Наименование	Индекс по единой номенклатуре с/м или марка	Кол-во
1	Экскаватор одноковшовый	ЭО-2621А	1
2	Экскаватор многоковшовый	ЭТЦ-161	1
3	Бульдозер	ДЗ-29	1
4	Малогобаритный бульдозер	Т-30А	1
5	Погрузчик	ПЭ-08	1
6	Самоходные шасси	СШ-28Т	4
7	Буровые установки	СО-2	2
8	Каток вибрационный	ДУ-14	1
9	Вибратрамбовки самопередвигающиеся	ВУТ-4	2
10	Автомобильный кран	КС-3562	1
11	Сварочные аппараты	САК-2П	2
12	Кондукторы для установки столбиков	-	4
13	Монтажные лестницы	ЕН/01.067	4
14	Подмости	-	6
15	Леса	-	12
16	Вибраторы (поверхностные, глубинные)	-	6
17	Пневмогайковерт	-	2
18	Компрессорная станция	ЗНФ-55	1
19	Стропы двухветвевой, четырехветвевой	ЕН/02.002(004)	2
20	Траверса для монтажа ферм	-	1
21	Бункер для бетона и раствора	ЕН/04.010	2
22	Геодолит	тип Т2	1
23	Нивелир	тип Н-05	1
24	Рулетка, отвес	ГОСТ 7502-80	4
25	Наборы монтажных инструментов	-	12

Наименование конструктивных элементов и работ	Ед. изм. объема	Теплицы с соединительным коридором (1)		Бытовые и вспомогательные помещения (2)		Периоды (кварталы)					
		Объем работ	Затраты труд. чел. дн.	Объем работ	Затраты труд. чел. дн.	подготовительный	основной				
							1	2	3	4	5
1. Общеобъемные работы											
А. Подземная часть											
1.1. Земляные работы	м³	21473,8	345,8	8233,9	95	1	2	1/2			
1.2. Фундаменты	м³	91878	1209	130,07	86,4	1	2				
1.3. Подземное хозяйство											
строительные работы	м³	45,4	54	18,03	2,9	1	2				
металлоконструкции	т			0,048							
Б. Надземная часть											
1.4. Каркас, стены, покрытие											
строительные работы	м³	304,62	10174	337,31	403		1				
металлоконструкции	т	47735		0,713			2				
1.5. Кровля	м²			1476	447		2				
1.6. Перегородки	м²			1316,76	131,3		2				
1.7. Заполнение проемов	м²			311,06	106		2				
1.8. Остекление	м²	51357	4613							1	
1.9. Полы и дорожки	м²	3237	4697	1376,1	387			1			
1.10. Изоляционные работы	м²			176,9	158		2				
1.11. Отделочные работы	м²			4908,7	376		2				
1.12. Разные работы	застройки	32778	603,5	1530,2	12		2				1
2. Санитарно-технические работы	тыс. руб.	589,05	22557,7	37,42	839,3			1			1
3. Монтаж технологического оборудования	тыс. руб.	114,88	1445,3	2,89	250		2		1		
4. Монтаж электротехнического оборудования	тыс. руб.	61,77	1423,6	5,26	134,9		2				1
5. Монтаж КНП и автоматики	тыс. руб.	24,8	1232	1,17	69,2		2				1
6. Прочие работы (телефонизация, радификация, пожарная сигнализация)	тыс. руб.			0,652	69,4		2				1
Итого:			44127,3		3593,5						

Шифр подл. Условие и дата Взам. инв. №

Привязан

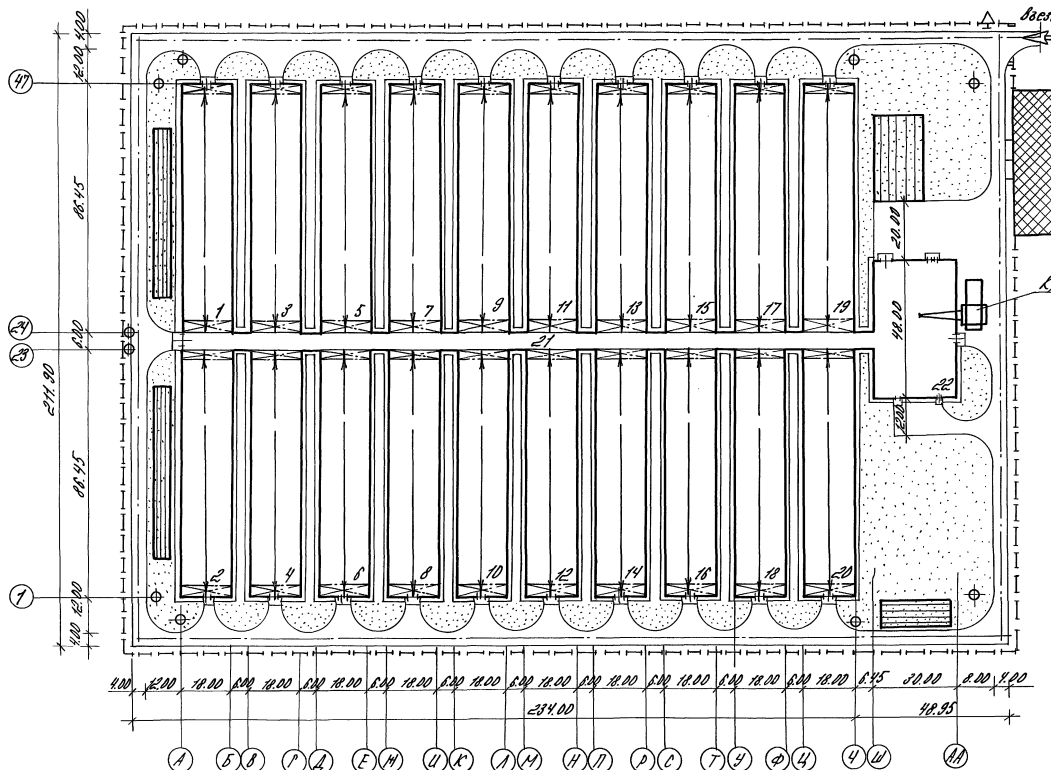
Инв. №

Лист 1

Схема строительного генерального плана

Экспликация зданий и сооружений

Номер по эксплице	Наименование здания (сооружения)	Координаты
1-20	Зимняя теплица пролетом 18м	индивидуальный проект
20	площадку без	индивидуальный проект
21	Соединительный коридор	индивидуальный проект
22	блок бытовых и вспомогательных помещений	индивидуальный проект



Кран КС-3502

Условные обозначения

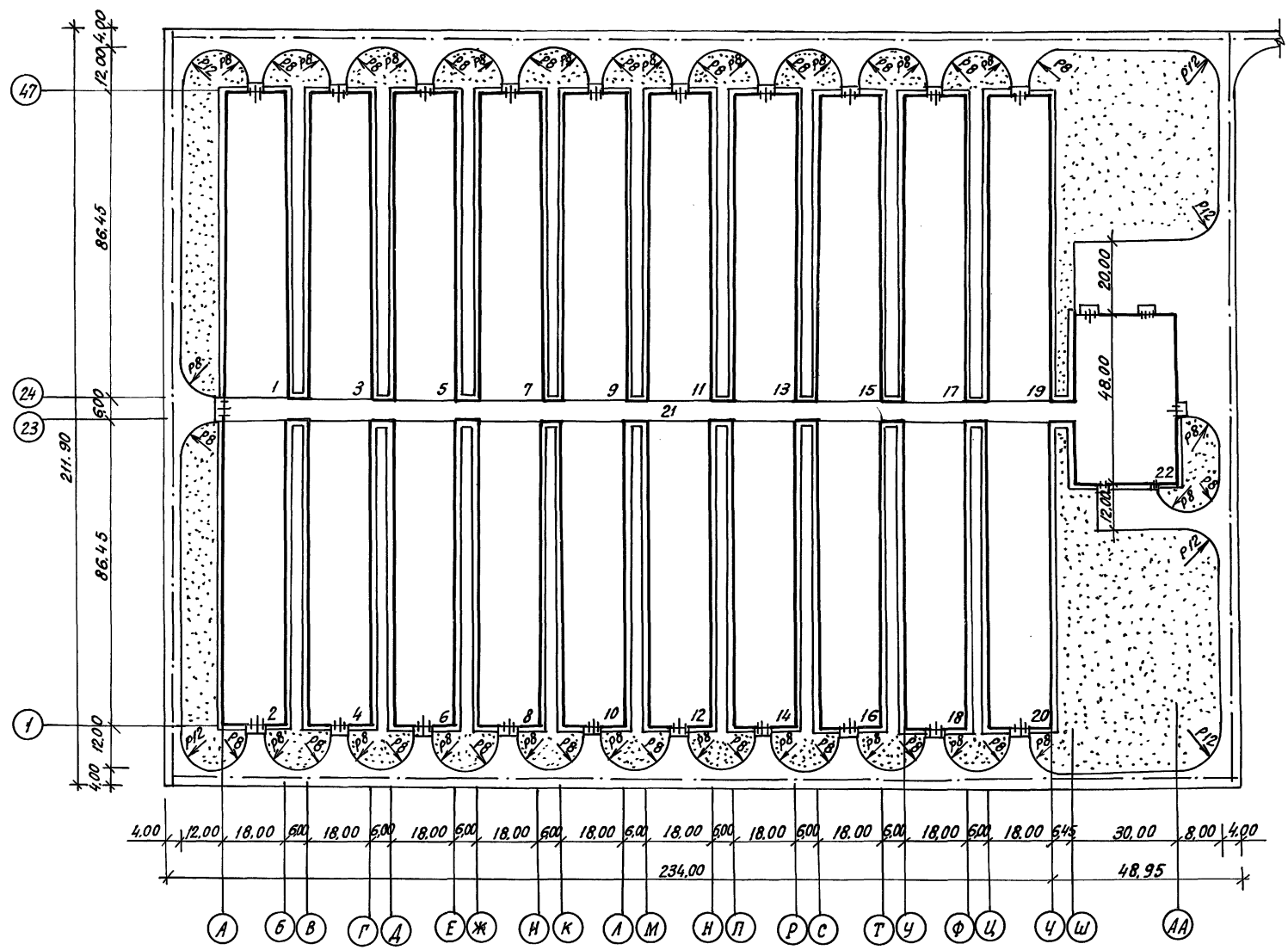
- Место размещения временных зданий
- Открытые складские площадки
- Связевой блок
- Направление производства работ
- Временное ограждение по ГОСТ 23407-78
- Место расположения знаков закрепления разбивочных осей
- Знак безопасности

Привязан	
Инв. №	

610-1-35.90
24457-01 24

копировал верху формат

Схема генерального плана М 1:1000



Экспликация зданий и сооружений

Номер по генпл.	Наименование здания (сооружения)	Координаты
1:	Зимняя теплица пролетом 18м	
20	площадь 3га	Разработ. проект
21	Соединительный коридор	Разработ. проект
22	блок бытовых и вспомогательных помещений	Разработ. проект

Показатели генерального плана, га

Наименование	Кол-во	Процент
1. Площадь в условных границах	6,00	100
в том числе		
1.1 Площадь застройки	4,00	67
1.2 Площадь дорог и площадок	0,75	13
1.3 Площадь озеленения	0,60	10

При привязке типового проекта обеспечить организацию открытого водоотвода ливневых вод из межтепличного пространства.

Инв. и град. планы и планы

Привязан	
Инв.л	

810-1-35.90	РП	Лист 22
24457-01	25	

Ведомость рабочих чертежей основного комплекта

Лист	Наименование	Примечание
1	Общие данные	
2	План расположения. Разрез А-А. Узлы.	
3	Разрез. Узел. Вид.	
4	Схемы размещения рядов растений. Узел.	
5	Схемы размещения гряд. Узлы.	
6	План расположения. Узел. Разрезы.	
	Обеззараживание почвы паром.	
7	План расположения механизмов	
	Вентиляции.	
8	План расположения механизмов	
	защторивания	

Ведомость ссылочных и прилагаемых документов

Обозначение	Наименование	Примечание
	<u>Ссылочные документы</u>	
СКПР-5.0.00.000 СПКТБ С-30	Стеллаж-контейнер для кабината „Московский“ перевозки рассады	
КС-10.00.000 СПКТБ С-3а	Контейнер саморазгружающийся кабината „Московский“	
	<u>Прилагаемые документы</u>	
5854-388.01	Механизм коньковой вентиляции L=92,45м	Альбом 7
5854-386.02	Механизм коньковой вентиляции L=88,45м	Альбом 7
5854-386.03	Механизм боковой вентиляции	Альбом 7
5858-042.00.000	Механизм зашторивания	Альбом 7
5833-017	Устройство для абелучивания кровли	Альбом 7
5837-040	Устройства подъема регистров и шпалер зимних теплиц пролетом 18м площадью 3га	Альбом 7
ТХ1.00	Спецификация оборудования	Альбом 9

Типовой проект разработан в соответствии с действующими нормами и правилами и предусматривает мероприятия обеспечивающие взрывную, взрывопожарную и пожарную безопасность при эксплуатации здания

Гл. инженер проекта Ю.В. Лихачев

Ведомость основных комплектов рабочих чертежей

Обозначение	Наименование	Примечание
ТХ1	Технология производства. Теплица	
ТХ2	Технология производства бытовых и вспомогательных помещений	
ТК	Технологические коммуникации	
ХС	Холодоснабжение	
АТХ	Автоматизация технологических процессов.	
АХС	Автоматизация холодоснабжения	
АОВ	Автоматизация отопления и вентиляции	
Э01	Электрическое освещение. Теплица	
Э02	Электрическое освещение бытовых и вспомогательных помещений	
ЭМ1	Силовое электрооборудование. Теплица.	
ЭМ2	Силовое электрооборудование бытовых и вспомогательных помещений	
ЭД	Электроосвещение.	
ГС	Газоснабжение	
ТС	Теплоснабжение	
СС	Связь и сигнализация	
АР1	Архитектурные решения. Теплица	
АР2	Архитектурные решения. Бытовые и вспомогательные помещения	
КМ1	Конструкции железобетонные Теплица.	
КМ2	Конструкции железобетонные бытовых и вспомогательных помещений	
КМ	Конструкции металлические	
ОВ1	Отопление и вентиляция. Теплица	
ОВ2	Отопление и вентиляция. Бытовые и вспомогательные помещения	
ОРС	Сеть аресительная	
ВК	Внутренние водопровод и канализация	

Общие указания.

Данная часть проекта разработана на основании задания на разработку типового проекта утвержденного В/О „Совзпромтеплица“ 22.06.89г и с учетом действующих стандартов СПДС.

Культурообороты и оптимальные режимы выращивания приняты в соответствии с „Общесоюзными нормами технологического проектирования теплиц и тепличных комбинатов для выращивания овощей и рассады“ (ОНТП-СХ.10-85).

Хранение техники и оборудования осуществляется в зданиях хозяйства. Наличие зданий и сооружений, необходимых для нормального функционирования теплицы решается при привязке проекта.

Указания по привязке проекта. В проекте предусмотрено применение перспективного оборудования: самоходного шасси СШ-28Т, разработанного СКБ Харьковского завода тракторных самоходных шасси, машины для предпосадочной обработки лукавицы МЛ-2, машины для посадки лука МПЛ-14 и конвейеропротекторывателя КОР-0,5, разработанных ПО „Гатчинсельмаш“ и прошедших Госиспытания.

При привязке проекта в случае отсутствия данного оборудования предусмотреть возможность замены его на серийно выпускаемое на момент привязки оборудования.

При заказе конструкторской документации на стеллаж-контейнер СКПР-5,0 и контейнер саморазгружающийся КС-1,0 обращаться по адресу: 140012, Московская обл., г. Люберцы, ул. Электрификации 26, Мособл ЦНТИ.

Перечень основных комплектов марки ТХ см. лист ТХ2-1.

		Привязан				
Инв. №	Заказчик	Николаев	109290	810-1-35.90	ТХ1	
Инв. №	Заказчик	Бурдыкин	109290			
Инв. №	Заказчик	Черкасов				
Инв. №	Заказчик	Славко	109290			
Инв. №	Заказчик	Лихачев	109290			
Инв. №	Заказчик	Козин	109290			
Инв. №	Заказчик	Резинский	109290			
Инв. №	Заказчик	Шальдемар	109290			
Инв. №	Заказчик	Шальдемар	109290			
Инв. №	Заказчик	Шальдемар	109290			
	Зав. гр. Релинский			Зимняя теплица пролетом 18м площадью 3 га	стадия	Лист 8
	Инв. №	Шальдемар	109290		РП	1
	Инв. №	Шальдемар	109290		Общие данные	ГИПРОНИСЕЛЬПРОМ, г. Орел

Лист № 1

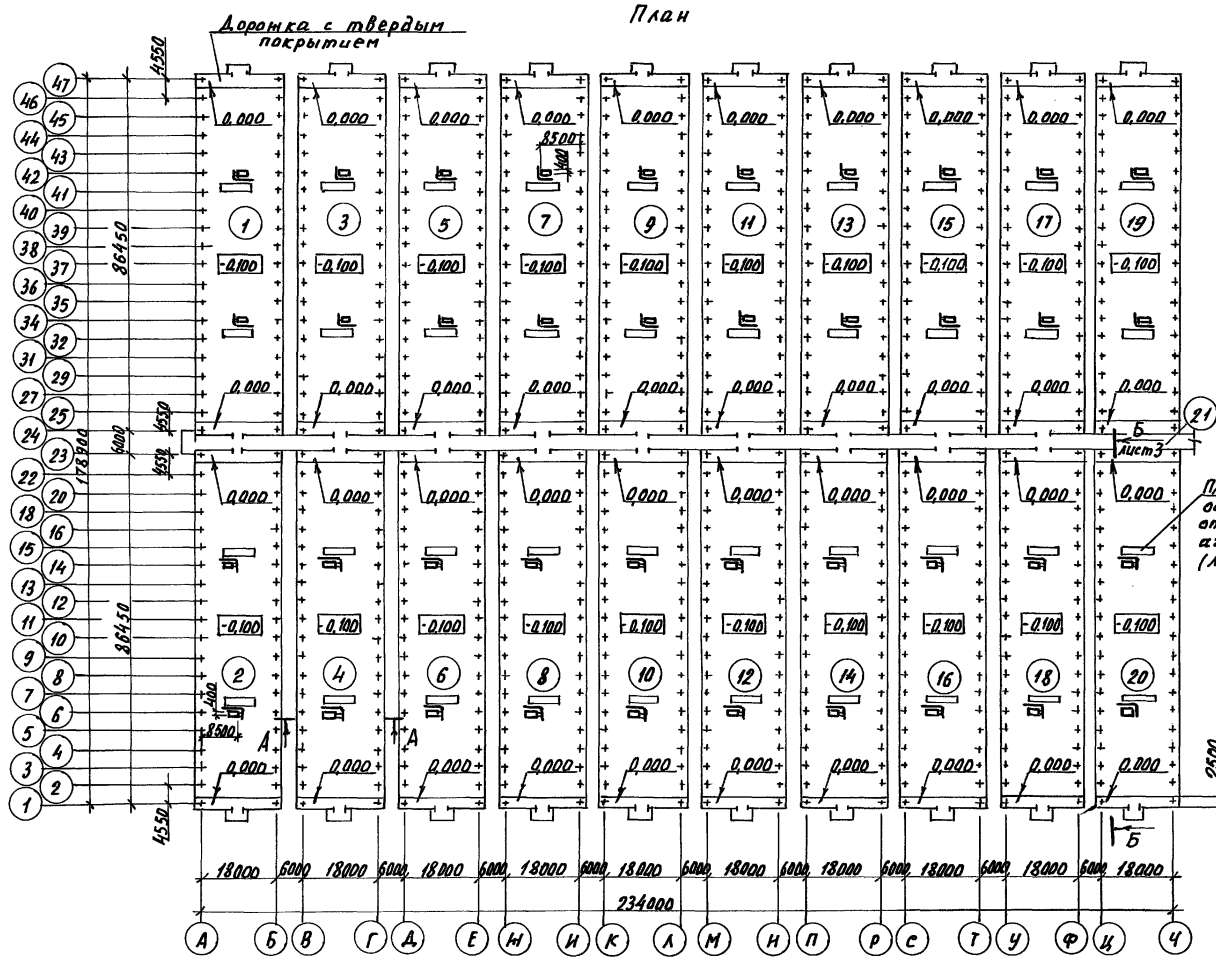


Таблица площадей теплиц

№ п/п	Наименование	Количество, м ²		
		Общая	Рассадное отделение	всего
1	Инвентарная площадь	28009,8	3112,2	31122
2	Посадочная площадь	19080	2120	21200

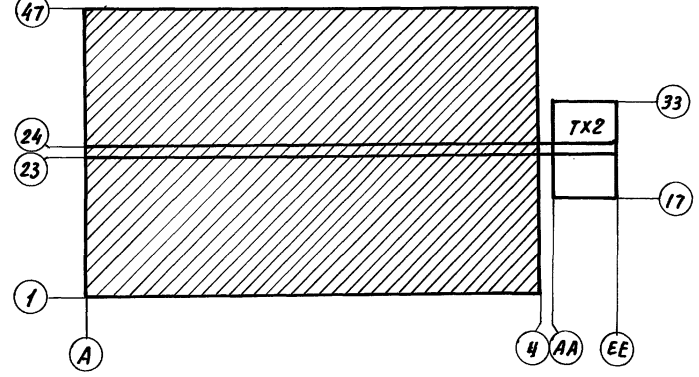
Экспликация помещений

№ по плану	Наименование	Площадь, м ²	Категория производства по взрывной, взрыво-пожарной и пожарной опасности
1.18	Овощное отделение	1556,1	Д
19.20	Рассадное отделение	1556,1	Д
21	Соединительный коридор		Д

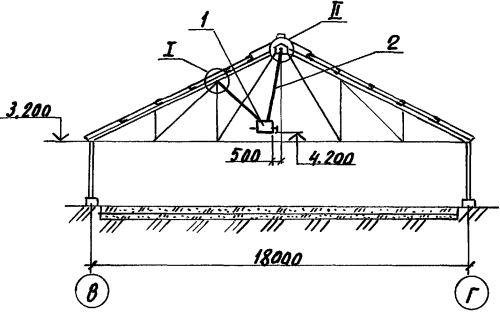
Спецификация к плану расположения

Марка, поз.	Обозначение	Наименование	Масса, кг	Примечание
1	ТУ 70.0006.049-80	Универсальный генератор углекислого газа УГБ.О. произв. 6 м ³ /ч, 850×630×440	40	
2		Подвеска газогенератора, проволока 3.0-24-1, ГОСТ 3282-74, L=16 м	40	

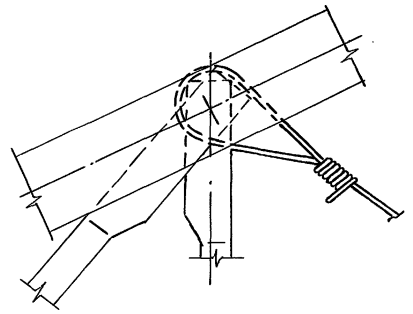
Схематический план



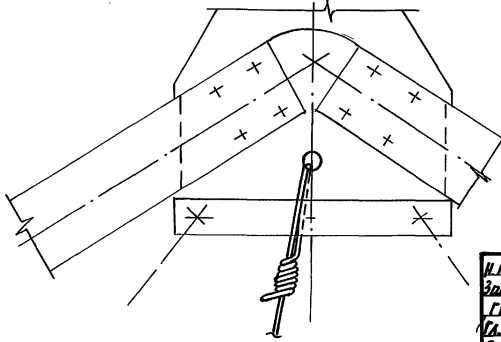
A-A



I I
M 1:5



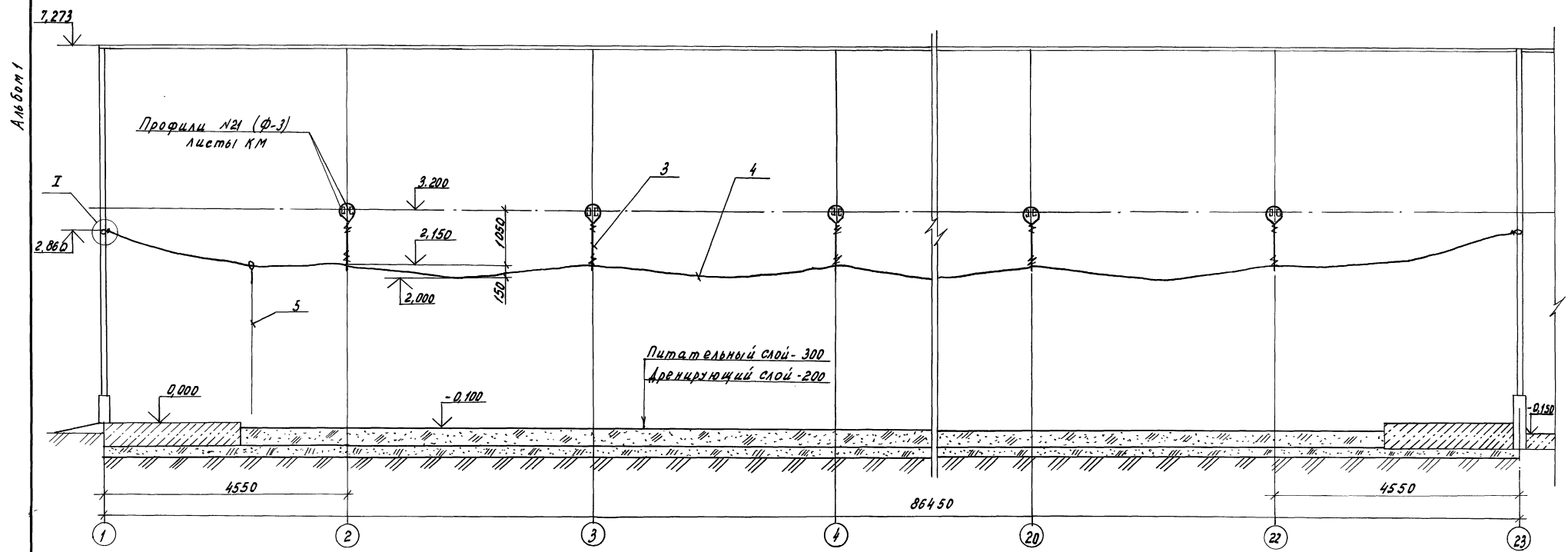
II II
M 1:5



И. контр.	Бурдыкина	08.02.22							
Зам. инж.	Амелин	08.02.22							
Г.И.П.	Лихачев	08.02.22							
М.А. спец.	Козин	08.02.22							
Зав. пр.	Ретинский	08.02.22							
Вед. инж.	Шульцев	08.02.22							
Техн. инж.	Шлякина	08.02.22							
Пров.	Цыбина	08.02.22							

Привязан									
Инв. №									

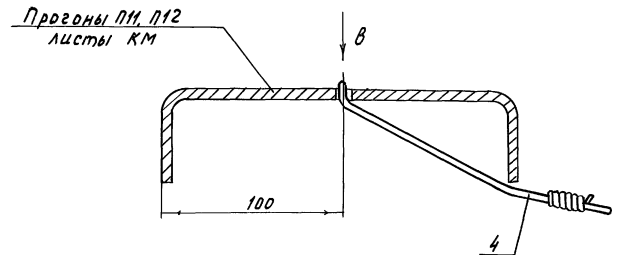
Б-5
М 1:50



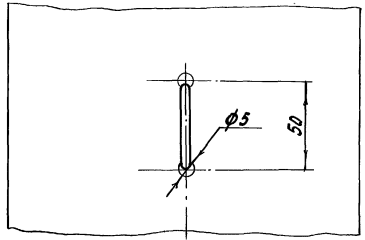
Спецификация к плану расположения

Марка, поз.	Обозначение	Наименование	Кол.	Масса ед.кг	Примечание
3		Шпагат полипропиленовый 1600 текс Г60			
		ТУ 17-05-009-80		30кг	
4		Опора шпалерная, проволока 3,0-24-1			
		ГОСТ 3282-74		2,2м	
5		Шпалера, шпагат ШЛ2,5			
		ктекс (4) П10 ГОСТ 17208-88		1,5м	

И
М 1:2



Вид В
М 1:2



И.Контр	Бурдыкина	С.С.	Р.С.		
Зам.инж.	Аменев	М.М.	В.В.		
Г.И.П.	Алгачев	В.В.	В.В.		
Гл. спец.	Козин	В.В.	В.В.		
Зав. зр.	Ретинский	В.В.	В.В.		
Вед. инж.	Шмелев	В.В.	В.В.		
Инж.кат.	Ныбина	В.В.	В.В.		
Пров.	Ретинский	В.В.	В.В.		

Привязан				Зимняя теплица пролетом 18м площадью 3га	Стандарт Лист Листов
				Разрез Узел. Вид.	РП 3
И.К.В.И.					ГИПРОНИСГЕЛЬПРОМ 2-02ел

Альбом 1

Схема размещения рядов растений при выращивании томата и пчелоопыляемых сортов огурца на почве

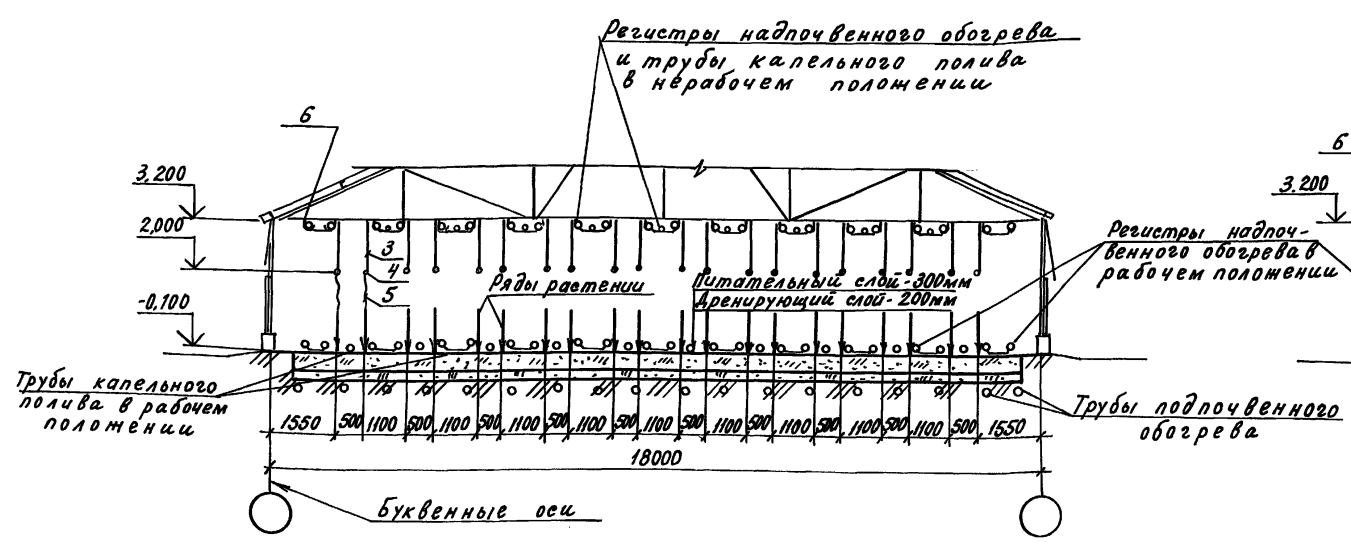


Схема размещения рядов растений при выращивании томата и пчелоопыляемых сортов огурца на торфоплитах

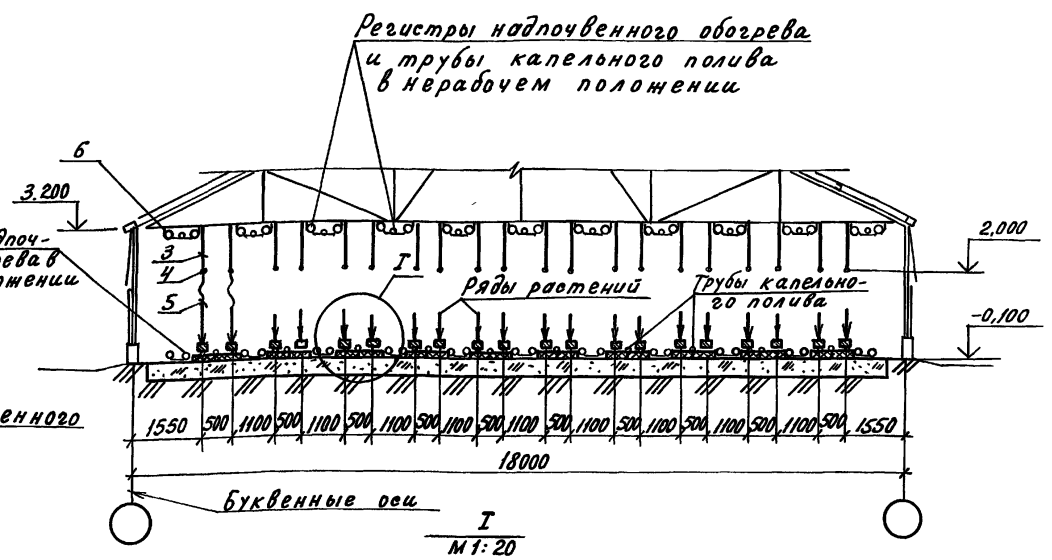
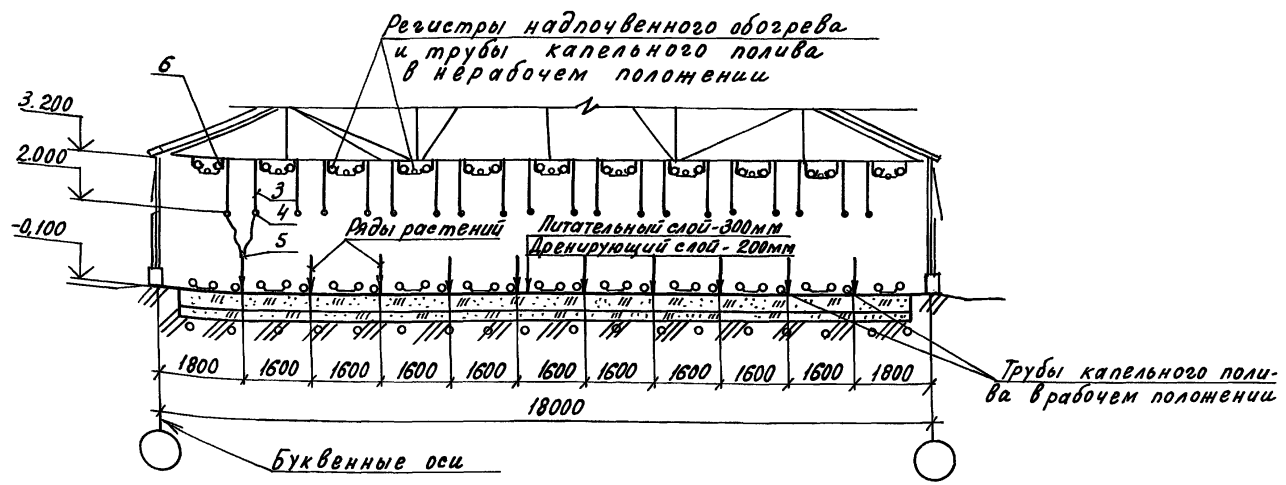
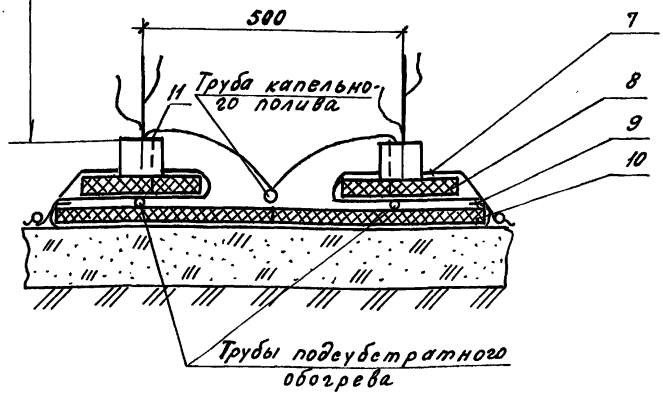


Схема размещения рядов растений при выращивании партенокарпических сортов огурца на почве



- Кубик с растением
- Пленка $\delta = 0,15$
 - Торфоплита $280 \times 280 \times 50$ (мм)
 - Пленка $\delta = 0,15$
 - Пенопласт $500 \times 1000 \times 33$ (мм)
 - Пленка $\delta = 0,25$
 - Песок - 150 мм



Спецификацию к схемам см. листы 3,5.

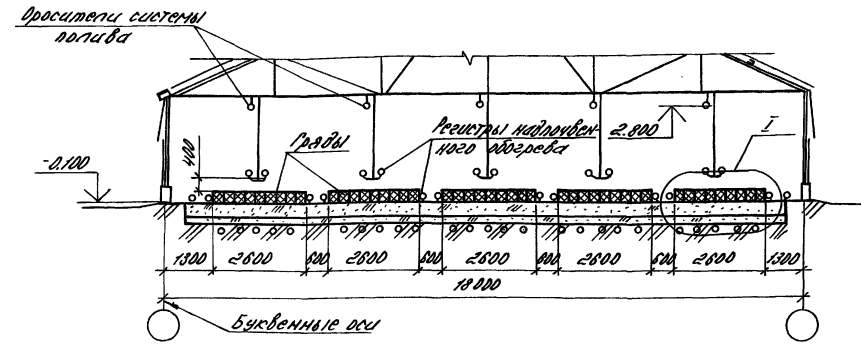
Н.контр. Бурдыкина	Зав.пр. Денисов	Инж. Лихачев	Инж. Козин	Инж. Ретинский	Инж. Цыбина	Пров. Шумбашов	810-1-35.90	ТХ1	Зимняя теплица пролетом 18м площадью 3га	Студия РП	Лист 4	Листов
Привязан									Схемы размещения рядов растений. Узел.	ГИПРОНИСЛЬПРОМ г.Орел		

Подъем, крепление и опускание регистров должно производиться в соответствии с инструкцией по эксплуатации 5837-040НЭ (см. альбом 7). Подвеска лестницы на затяжку не допускается.

24457-01 29

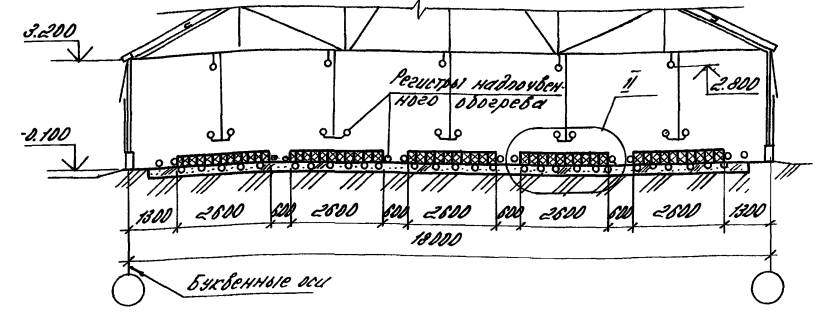
А.А. Бомт

Схема размещения гряд рассадки при выращивании на почве



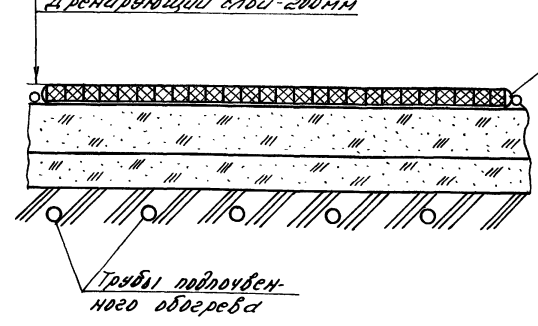
I
М 1:20

Схема размещения гряд рассадки при выращивании на торфоплитах

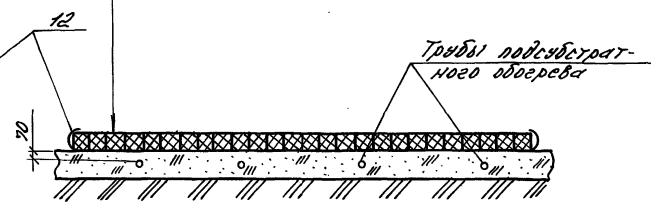


II
М 1:20

- Кубик рассадный 100×100×100мм
- Перлит - 10мм
 - Пленка δ=0,15
 - Питательный слой - 300мм
 - Дренажный слой - 200мм



- Кубик рассадный 100×100×100мм
- Перлит - 10мм
 - Пленка δ=0,15
 - Песок - 150мм



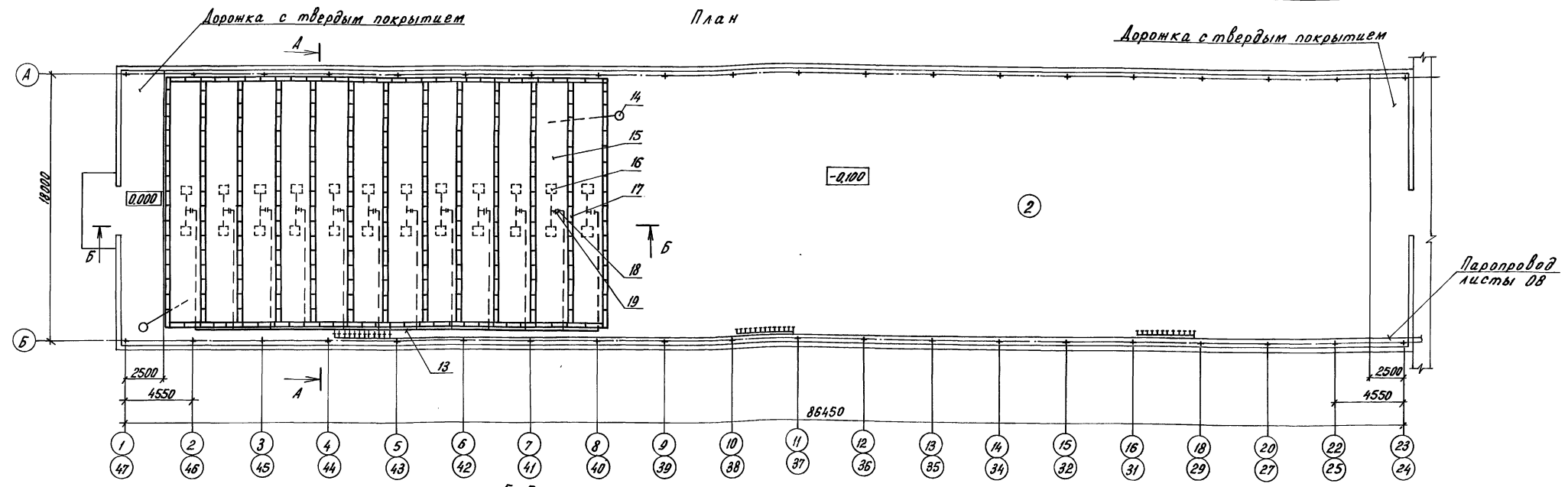
Спецификация к схемам

Марка, поз.	Обозначение	Наименование	Кол-во	Масса, кг	Примечание
6	5837-090	Устройство полива			
7		регистров и шпатель	1		
		Пленка полиэтиленовая А СМ,			
		полотно 0,150×800, м/шт			
		ГОСТ 10854-84		30000 ²	
8	ТУ 214 РКФР 9-104-83	Торфоплита 200×200×50	11230		
9		Пленка полиэтиленовая СМ, полотно 0,250×600, м/шт		10835 ²	
10	ГОСТ 15388-86	Плита пенополистирольная ПС-15-1000×500×30		1774	
11		Подложка, проволока 30×24-3, С-МН, ГОСТ 3282-74		11230	
12		Пленка полиэтиленовая СМ, полотно 0,150×2900, м/шт		30850 ²	

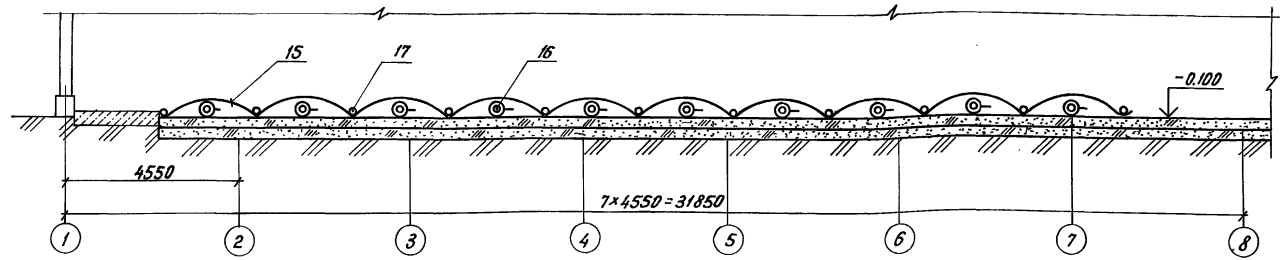
И.С.О.И.Т.	Будничкина	05.07	05.07
В.И.И.И.И.	Аменеев	05.07	05.07
П.И.П.	Алхачев	05.07	05.07
К.А.С.И.И.	Катаев	05.07	05.07
В.В.В.	Резникова	05.07	05.07
И.И.И.	Шилькина	05.07	05.07
Проб.	Шилькина	05.07	05.07

Прил. 93 ат	810-1-35.90	ТХТ	Стекло	Лист	Листов
			18м	площадью 8га	Р.П. 5
Д.И.В.№	Схемы размещения гряд	Г.И.П.И.И.И.И.И.И.И.И.И.	и др.		

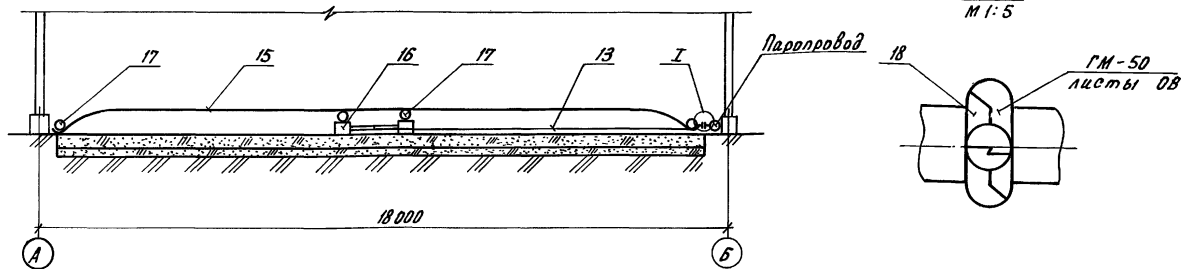
Альбом 1



Б-Б
М 1:100



А-А
М 1:100



I
М 1:5

Спецификация к плану расположения

Марка, поз.	Обозначение	Наименование	Кол.	Масса, кг	Примечание
13	ГОСТ 18698-79	Рукав Пар-1(х)-3-50-70-У, L=204	4		
14	ТУ 25.02.1870-81	Термометр манометрический ТКП-160-Ст-V-0...120-10-315	8		
15		Полотно 3000x18500x0.23			
		Лента 8 023x700, ГОСТ 16272-79	48		
16	ТУ 10.15.115-88	Труба парораспределительная П-00-00	48		
17		Мешочек для песка 1000x100 парусина льняная №8			
		ГОСТ 15530-76	1299		
18	ГОСТ 2217-76	Головка соединительная ГР-50	36		
19	ГОСТ 2217-76	Головка соединительная ГМ-50	48		

1. Обеззараживание почвы паром в остальных отделениях аналогично.
2. Перед обеззараживанием почвы поднять и надежно закрепить в нерабочем (верхнем) положении шпалерные опоры, трубы капельного полива и регистры надпочвенного обогрева с помощью устройства 5837-040.

И.контр. Бурдыкина	С.контр. Д.м. Демидов	1972	810-1-35.90	ТХ1
В.контр. Д.м. Демидов	С.контр. Д.м. Демидов	1972		
И.контр. Лихачев	С.контр. Лихачев	1972		
И.контр. Козин	С.контр. Козин	1972		
В.контр. Ретанский	С.контр. Ретанский	1972		
В.контр. Шильченко	С.контр. Шильченко	1972		
В.контр. Илюхина	С.контр. Илюхина	1972		
В.контр. Цыбина	С.контр. Цыбина	1972		

Привязан
И.контр.

Копировал Перелыгина

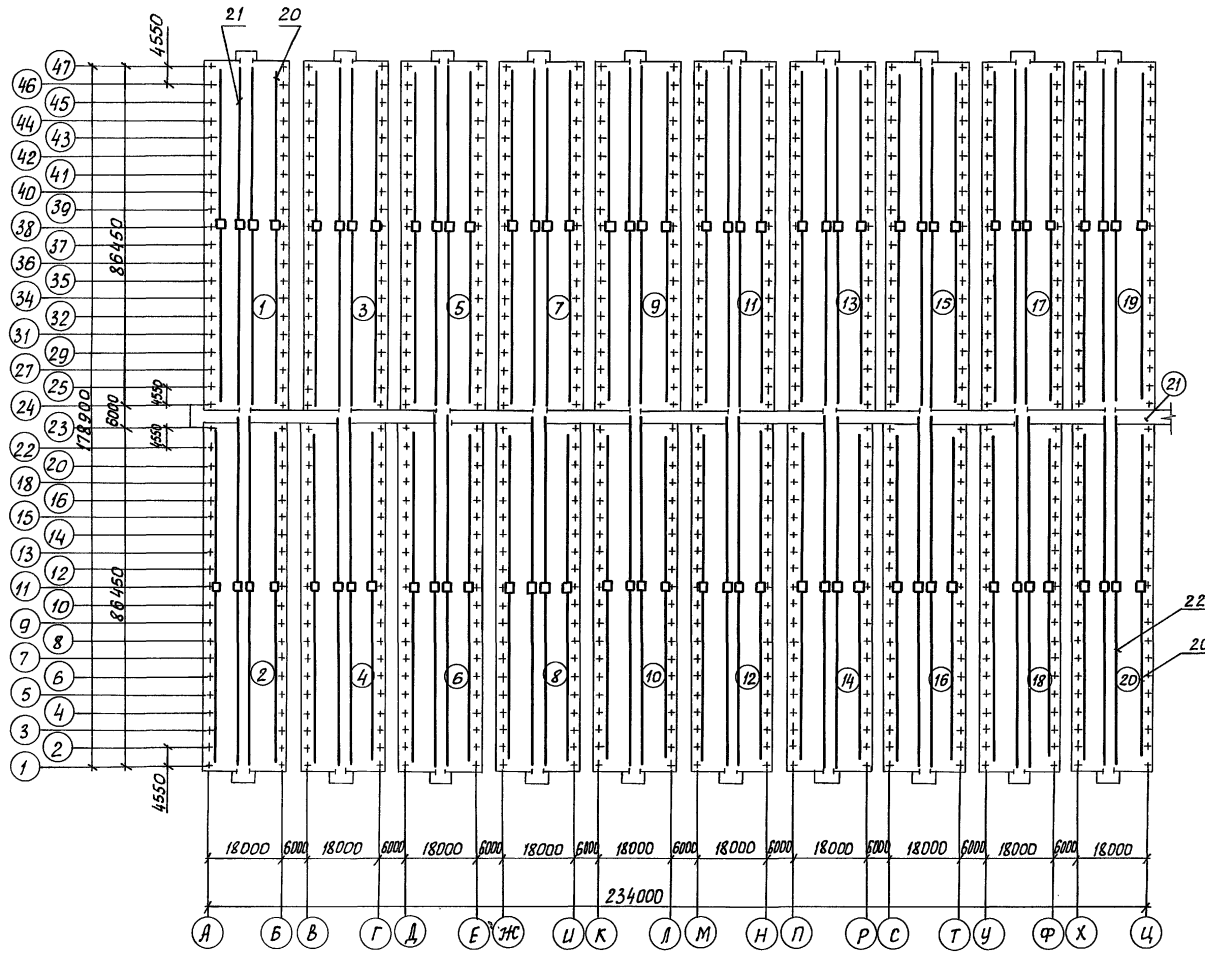
Формат А2

И.контр. Подпись и дата Взам.инв.А

Зимняя теплица пролетом 18м площадью 3га
План расположения. Узел.
Разрезы. Обеззараживание почвы паром
24457-01 31
ГИПРОНИСЕЛПРОМ
г.Орел

План на отм. 0,000

Льбом 1



Спецификация к плану расположения

Поз.	Обозначение	Наименование	Кол.	Масса, ед, кг	Примечание
20	5854 - 386.03	Механизм боковой вентиляции	20		
21	5854 - 386.02	Механизм коньковой вентиляции	10		L = 86,45 м
22	5854 - 386.01	Механизм коньковой вентиляции	10		L = 92,45 м

Экспликацию помещений см. лист 2

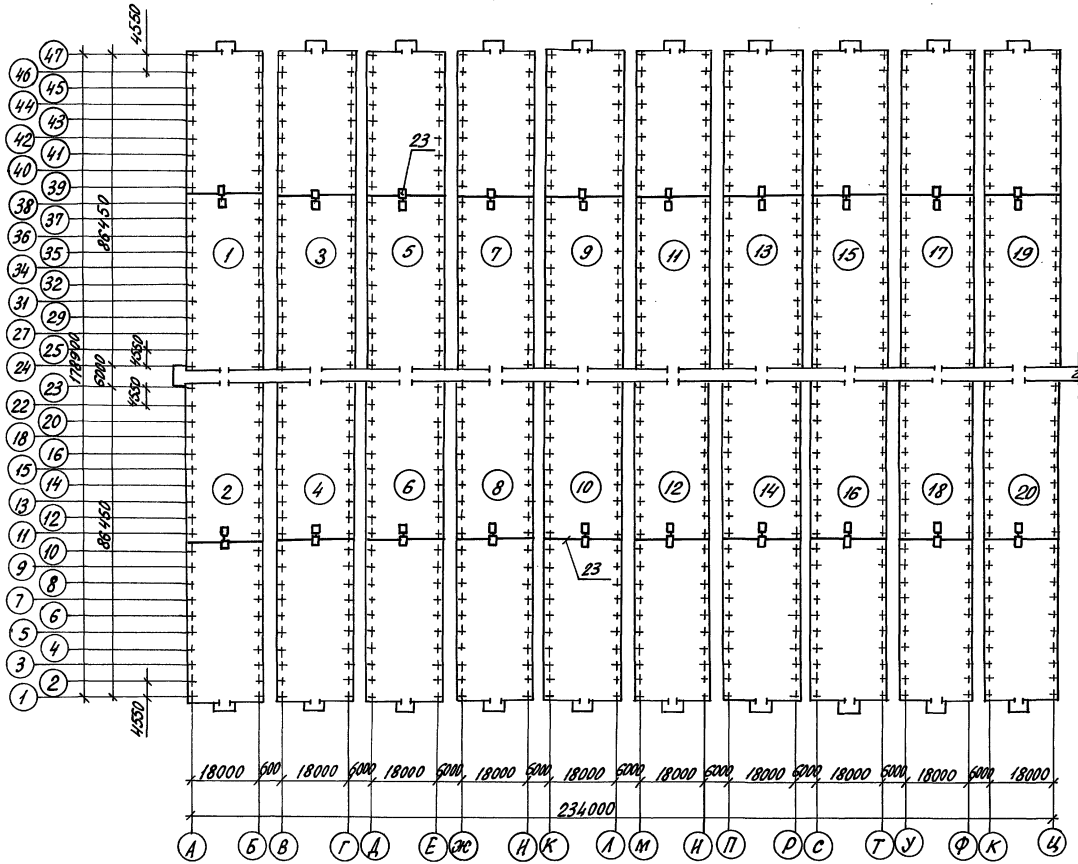
Шиф. № табл. Подл. и вст. Взам. инв. №

И. контр. Бурдыкина	Л. спец. Козин	Зав. гр. Ретинский	Вед. инж. Шильвашов	Техн. кат. Шляпина	Проб. Цыбина	810-1-35.90	ТХ 1
Зимняя теплица пролетом 18 м площадью 3га	План расположения механизмов вентиляции	Стация	Лист	Листов	РП	7	
ГипроНИСсельпром г. Орел						24457-01 32	

Привязан					
Шиф. №					

План на отм. 0.000

Албом 1



Спецификация к плану расположения

Поз.	Обозначение	Наименование	Кол.	Масса, кг	Примечание
23	5858 - 042. 00.000	Механизм зашторивания	20		

Экспликацию помещений см. лист 2

Шив. и подв. Перемычки и вент. системы

Инж. Бурдыкина	Инж. 1992	810-1-35-90	ТХ1		
Зам.нач. Аменев	Инж. 5012				
Инж. Лихачев	Инж. 5012				
Инж. Козин	Инж. 5012				
Зав.пр. Ретинский	Инж. 5012				
Инж. Чудиной	Инж. 5012				
Инж. Ульянова	Инж. 5012				
Пров. Цыбина	Инж. 5012				
Привязан		Зимняя теплица прол.-	Студия	Лист	Листов
		том 18м площадью 3га	АП	8	
		План расположения меха-	ГИПРОНИСЕЛЬПРОМ		
		низмов зашторивания	г. Орел		
Инв.И		24457-01	33		

Копировал Кухтина

формат А2

Ведомость рабочих чертежей основного комплекта

Ведомость спецификаций

Лист	Наименование	Примечание
1	Общие данные	
2	План на отм. 0.000	
3	Фасады А-4, Ч-А, 47-1, 1-47. Разрезы 1-1, 2-2	
4	Фрагмент 1	
5	Фрагменты 2, 3	
6	Разрез 3-3	
7	Фрагмент 4. Узлы 1... 6	
8	Узлы 7... 14	
9	Узлы 15... 22	
10	Узлы 23... 28	
11	Узлы 29... 32	
12	План соединительного коридора	
13	План полов с расположением закладных деталей и гнезд для крепления технологических устройств	
14	Фрагменты 5, 6. Узел А. Сечения	
15	Спецификация элементов ограждения теплицы	

Лист	Наименование	Примечание
2	Спецификация заполнения проемов	
14	Спецификация элементов к плану пола	
15	Спецификация элементов ограждения теплицы	

Ведомость основных комплектов марки АР

Обозначение	Наименование	Примечание
АР1	Архитектурные решения. Теплицы	
АР2	Архитектурные решения. Блок бытовых и вспомогательных помещений	

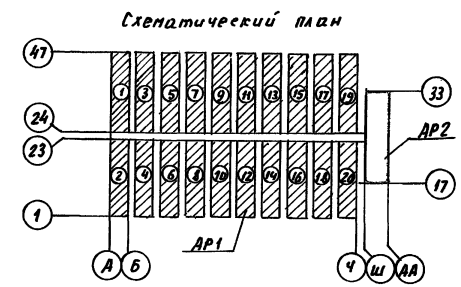
Общие указания

1. Данная часть проекта разработана на основании задания на разработку типового проекта, Зимняя теплица пролетом 18 м площадью 3га утвержденного 80 „Союзпротеплица“ в июне 1989 г.
2. Для проектирования приняты следующие исходные данные:
 - расчетная зимняя температура наружного воздуха наиболее холодной пятидневки минус 42°С, наиболее холодных суток минус 45°С
 - нормативное значение ветрового давления 0,38 кПа (38 кгс/м²) III ветровой район согласно СНиП 2.01.07-85
 - нормативное значение веса снегового покрова для участков соединительного коридора в неотапливаемых пространствах длиной 6 м 15 кПа (150 кгс/м²) III снеговой район согласно СНиП 2.01.07-85 для теплиц и остальных участков соединительного коридора 0,2 кПа (20 кгс/м²) III снеговой район согласно СНиП 2.10.04-85.
3. За условную отметку 0.000 принят уровень дорожек: отделений теплицы, что соответствует абсолютной отметке
4. Остекление теплицы производить стеклом толщиной 4мм, которое крепится на герметизирующей мастике „Гэлан“ по ТУ 21-29-44-76 или „Гемаст“ по ТУ 21-29-126-88 к шпрасам при помощи кляммер. Стекло принять по ГОСТ 11-78 не ниже второго сорта. Стекольные работы производить согласно СНиП 3.04.01-87
5. Остекление теплицы производить только после монтажа технологического оборудования и систем отопления
6. Консервация остекленной теплицы: зимний период, а так же снегонакопление на покрытии теплицы не допускается. Наибольшая высота снежовыпавшего снега на кровле теплицы и соединительного

коридора 0,2м. С покрытия неотапливаемых коридоров - ветавок сжелевыпавший снег и снег сошедший со снежных участков кровли соединительного коридора необходимо систематически удалять. В период обильных снегопадов необходимо открыть шторные экраны и форсировать систему отопления.
 7. Точность разбивки осей теплицы должна соответствовать требованиям СНиП 3.01.03-84.
 8. По периметру отделений теплицы соединительного коридора выполнить асфальтовую отмостку шириной 500мм
 9. При устройстве покрытия неотапливаемых ветавок гофрированных и асбестоцементных все балтовые соединения герметизировать мастикой
 10. Болты М6 принять по ГОСТ 7798-70, винты М10 по ГОСТ 11473-80, винты М6 по ГОСТ 17475-80, гайки по ГОСТ 5915-70. Под гайки установить пружинные шайбы по ГОСТ 6402-70. Под головки болтов установить шайбы по ГОСТ 11371-78.
 11. Метизы применяемые для устройства ограждения теплицы, должны быть покрыты цинком с толщиной покрытия не менее 20мкм
 12. Наружнюю поверхность цоколя окрасить цементным краской
 13. При производстве строительно-монтажных работ руководствоваться действующими нормами и правилами на производство и приемку работ, а так же должны быть разработаны мероприятия по противопожарной безопасности и правилам техники безопасности.

Ведомость сылочных и прилагаемых документов

Обозначение	Наименование	Примечание
	Ссылочные документы	
ГОСТ 11-78	Стекло оконное	
ГОСТ 24045-86	Профили стальные листовые гнутые с трапециевидными гофрами для строительства	
1.400-15 вып. 1	Унифицированные закладные изделия железобетонных конструкций для крепления технологических коммуникаций и устройств	
КТ 00.00.000 Альбом II	Элементы для крепления светопрозрачного ограждения теплиц (кляммеры теплицы)	4 экз. Протеплицы
5858-022.02.00.036	Кнопка	4 экз. Протеплицы
АР1 ВМ	Ведомость потребности в материалах	Альбом 10
	Строительные изделия	Альбом 6

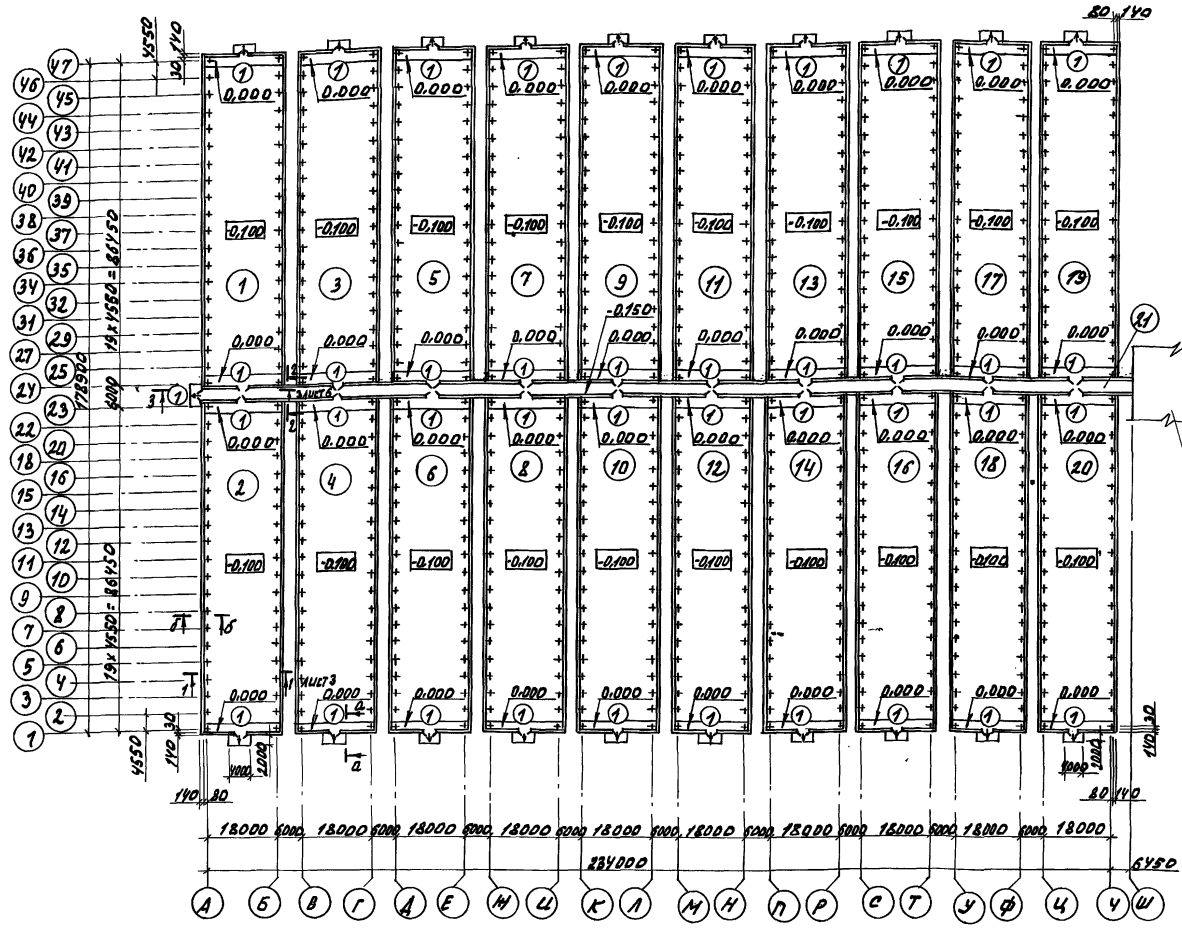


Типовой проект разработан в соответствии с действующими нормами и правилами и предусматривает мероприятия, обеспечивающие взрывную, взрыво-пожарную и пожарную безопасность при эксплуатации здания
 Т.д. инженер проекта *Лихачев Ю.В.*

Привязан	
810-1-35.90 АР1	
Зимняя теплица пролетом 18 м площадью 3 га	
Общие данные	
Стр. 1	Лист 15
ГИПРОНИСЛЬПРОМ г. Орел	

План на отм. 0.000

Альбом



Экспликация помещений

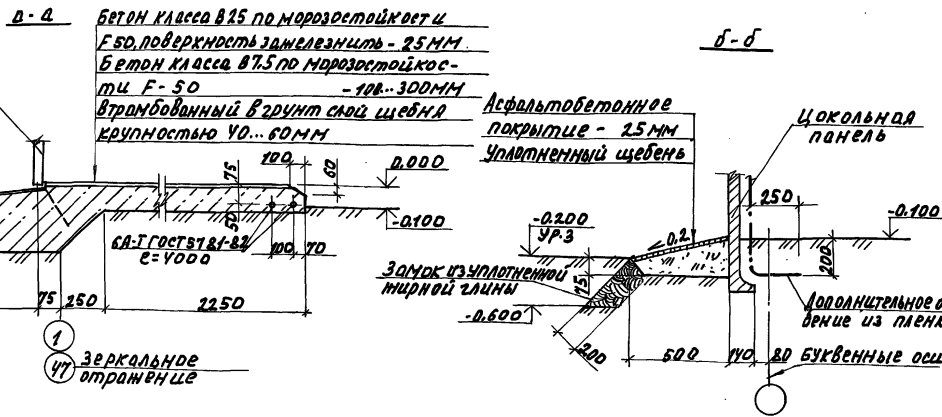
Номер по плану	Наименование	Площадь м ²	Категория производства по взрывной, взрыво-пожарной и пожарной опасности
1...18	Овощное отделение	1571	А
19,20	Рассадное отделение	1571	А
21	Соединительный коридор	1358	А

Спецификация заполнения проемов

Марка, поз.	Обозначение	Наименование	Кол. ед.	Масса ед. кг	Примеч.
1	КМ лист 3б	Полотно ворот В1л	41	59.9	
		Полотно ворот В1п	41	61.9	

Ведомость проемов ворот и дверей

Марка, поз.	Размер проема
1	2890x2770



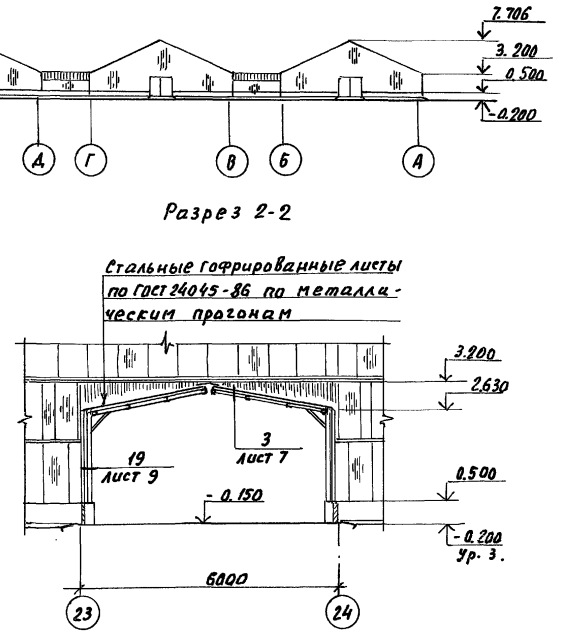
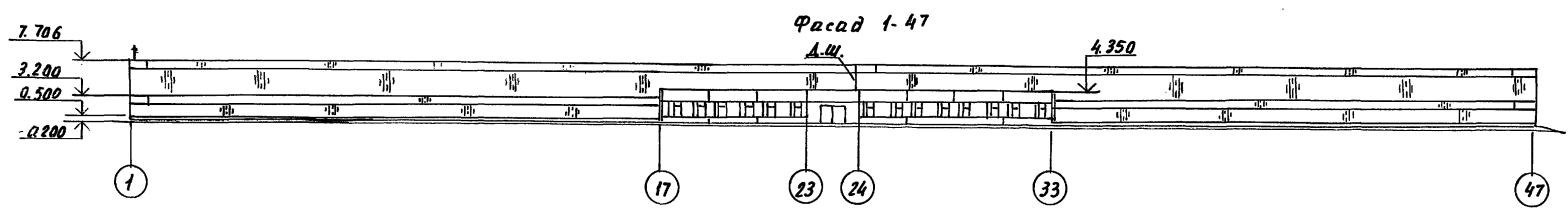
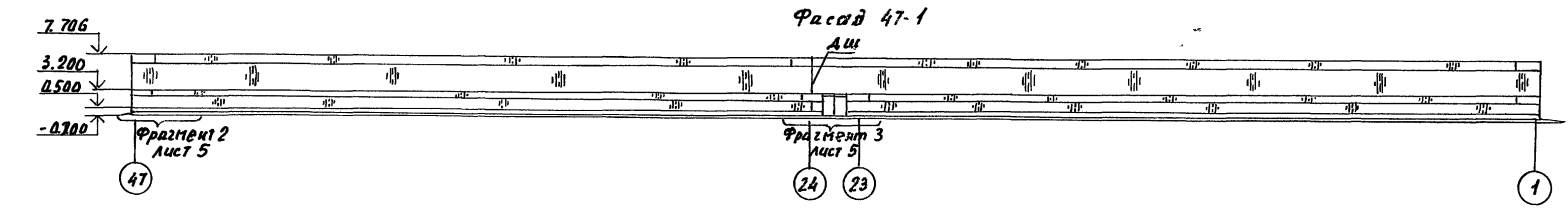
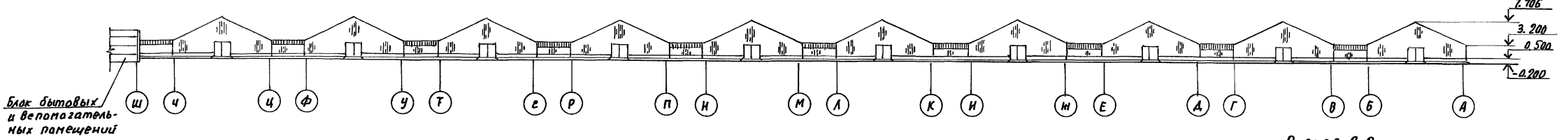
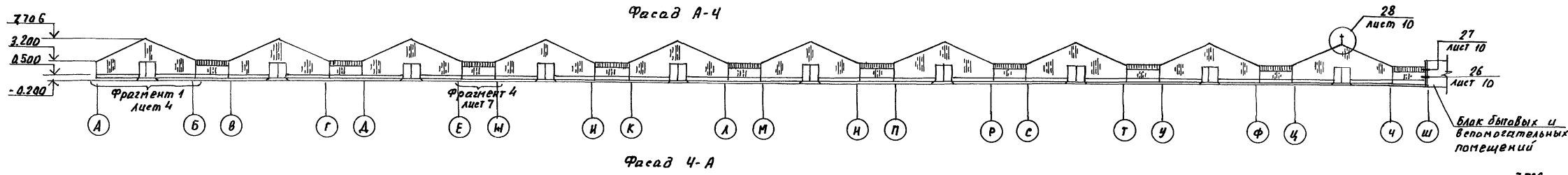
И.контр.	Моконина	07.90	810-1-35.90	-АР1
Зам.инж.	Александров	07.90		
Г.инж.	Луканов	07.90		
П.инж.	Луканов	07.90		
Зав.зр.	Калеков	07.90		
Провер.	Калеков	07.90		
При в.з.з.н			Зимняя теплица пролетом 18м площадью 3га.	Лист 2
ЦНВ.К.			План на отм. 0.000.	ГИПРОНИСЕЛЬПРОМ г. Орел

24457-01 35

Копировала Дмельченко

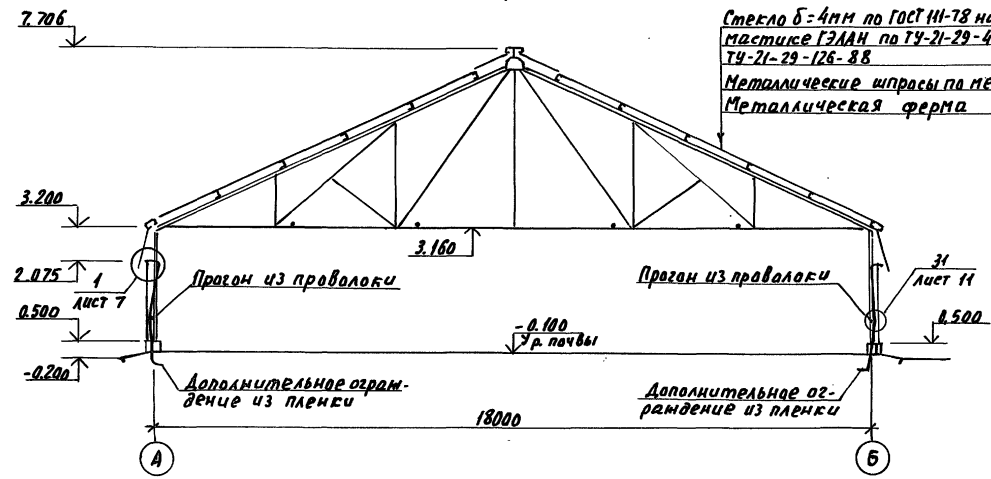
формат А2

Альбом 1



Разрез 1-1

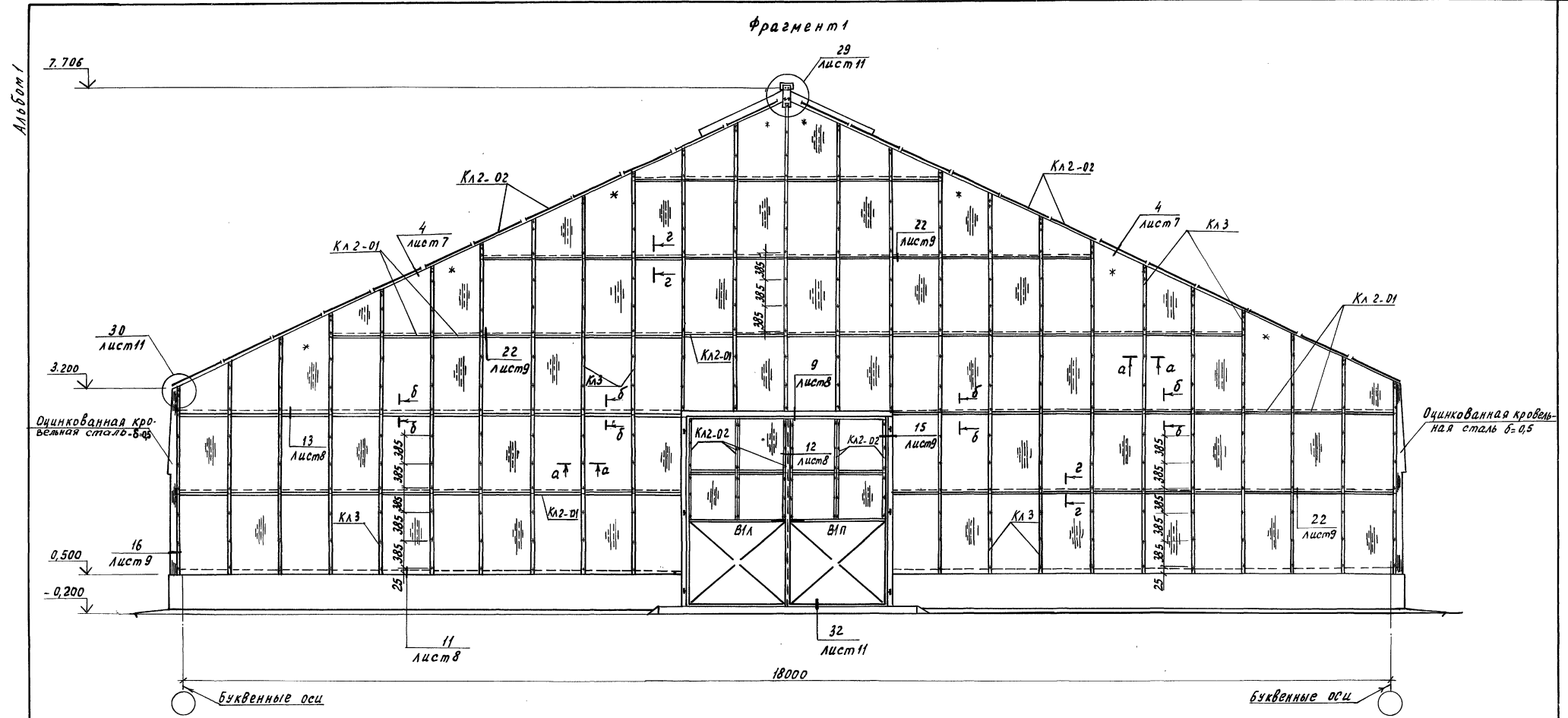
Стекло б = 4мм по ГОСТ ИИ-78 на герметизирующей мастике ГЭЛАН по ТУ-21-29-44-76 или «ГЕМАСТ» по ТУ-21-29-126-88.
 Металлические шпрансы по металлическим прогонам
 Металлическая ферма



При устройстве дополнительного пленочного ограждения в местах фундаментов пленку прорезать по месту.

Шиб. Л. Файда. Подписать и датой. Формат А2

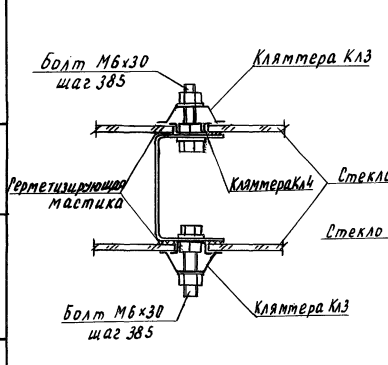
И.контр	Махонина	И.контр	07.90	810-1-35.90	АР1		
Зат.машин	Дыкеев	И.контр	07.90				
Г.Я.контр	Лихачев	И.контр	07.90				
Г.Я.контр	Лукин	И.контр	07.90				
Г.Я.спец	Обязникова	И.контр	07.90				
Зав.зр.	Халеев	И.контр	07.90	Зимняя теплица пролетом 18м площадью 3га	Стадия	Лист	Листов
Инж.	Афанасьев	И.контр	07.90	Фасады А-4, Ч-А, 47-1, 1-47. Разрезы 1-1, 2-2.	РП	3	
Правер.	Халеев	И.контр	07.90		ГИПРОНИСЕЛЬПРОМ		
					г. Орел		



б-б

в-в

2-2

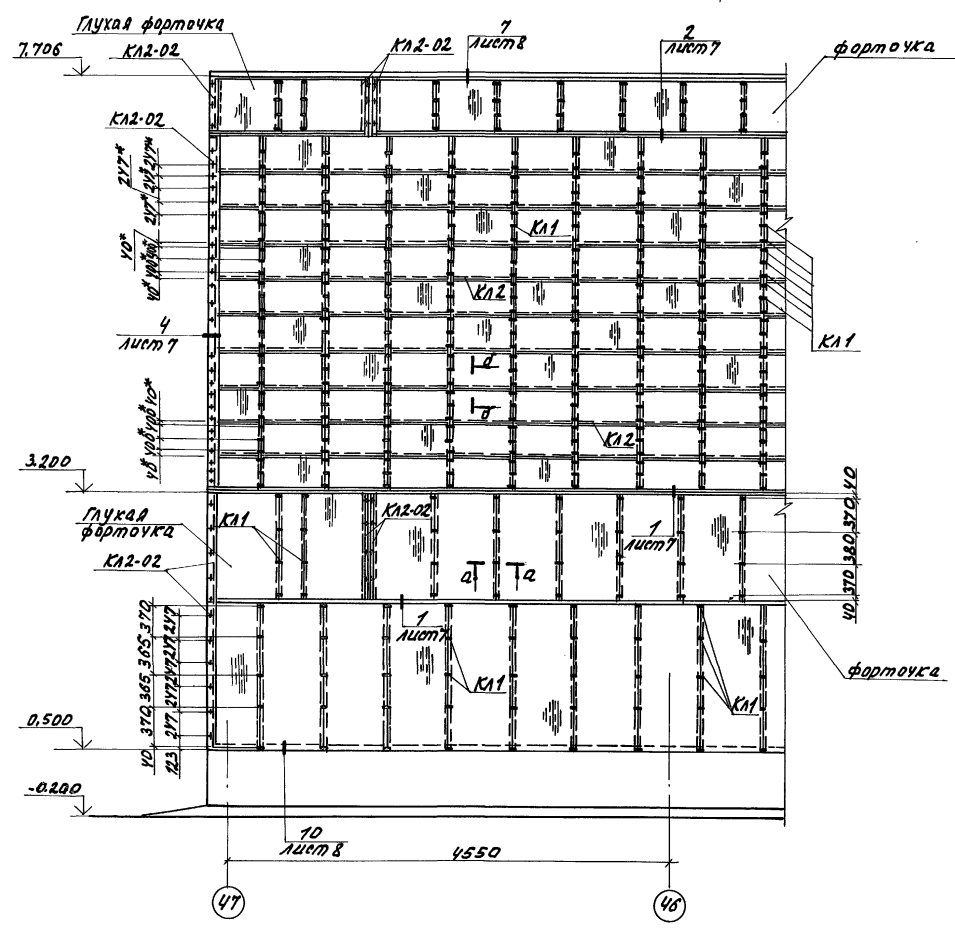


И. контр.	Махонина	1/20	01.90	840-1-35.90	- АР1
Земкина	Аменева	2/20	01.90		
Г.П.	Лихачев	3/20	01.90		
П. спец.	Шевячков	4/20	01.90		
Зав. зр.	Халеков	5/20	01.90		
И. н.	Авдоникина	6/20	01.90	Зимняя теплица пролетом 18 площадью 3га	Стадия Лист Листов рп 4
Провер.	Халеков	7/20	01.90		

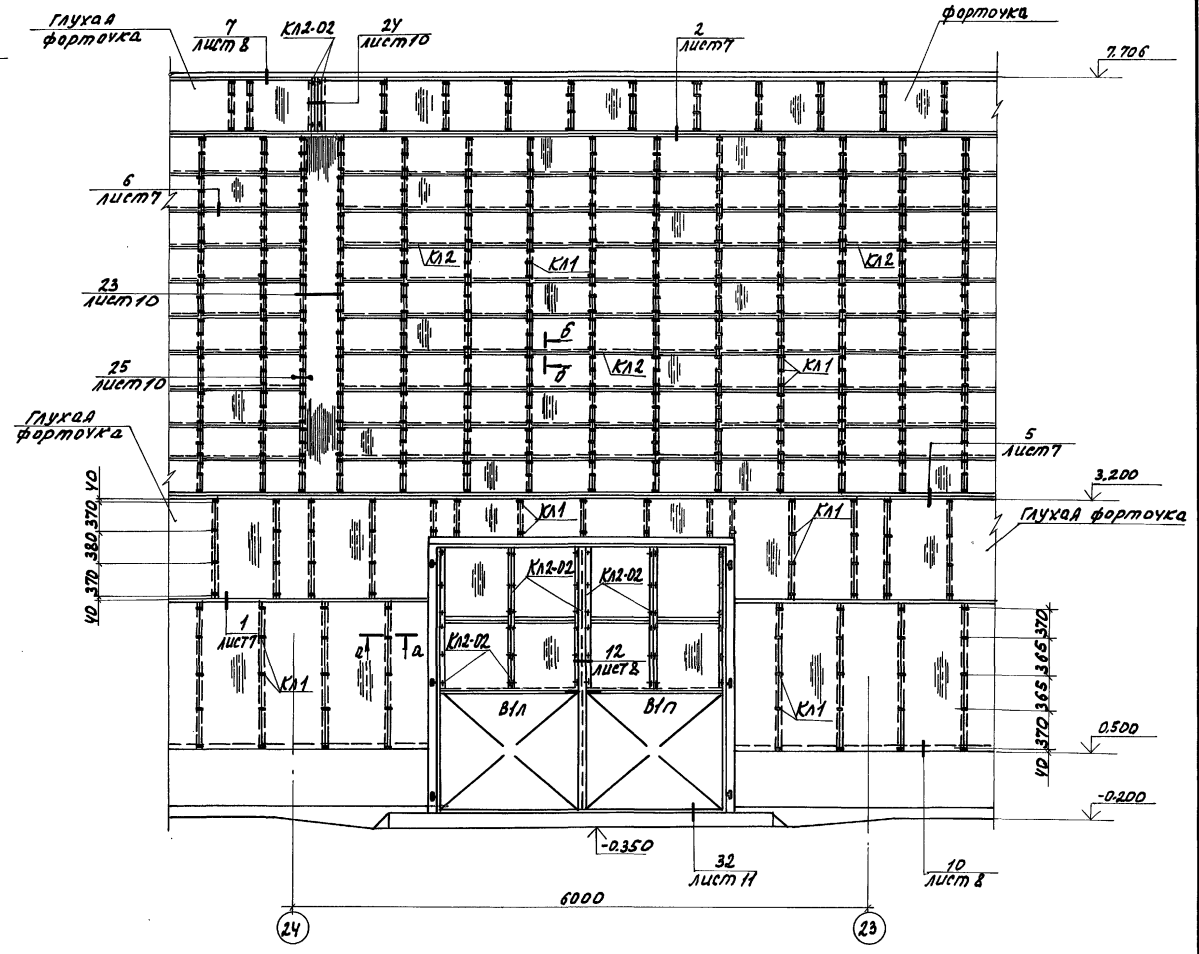
Привязан					
И. н. в. и.					

А1560М1

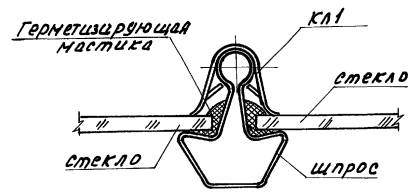
фрагмент 2



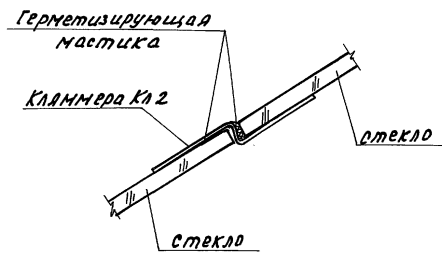
фрагмент 3



а-а



б-б



* Размер по скату кровли.
 остекление форточек покрытия производить аналогично остеклению боковых форточек.

И.контр. Фоничина	Махонина Дженеев	И.Дж. 07.90	0019	810-1-35.90	АР1
Г.ШП	Лихачев	07.90			
Л.Срц.	Овсеников	07.90			
Зав.зр.	Халеков	07.90			
И.ин.	Афоничкина	07.90			
Провер.	Халеков	07.90			

Привязан

3-ячная теплица пролетом 18м площадью 3га.

фрагменты 2.3.

Стация Лист Листов
 РП 5

ГИПРОНИСЕЛЬПРОМ
 г. Орел

24457-01 38

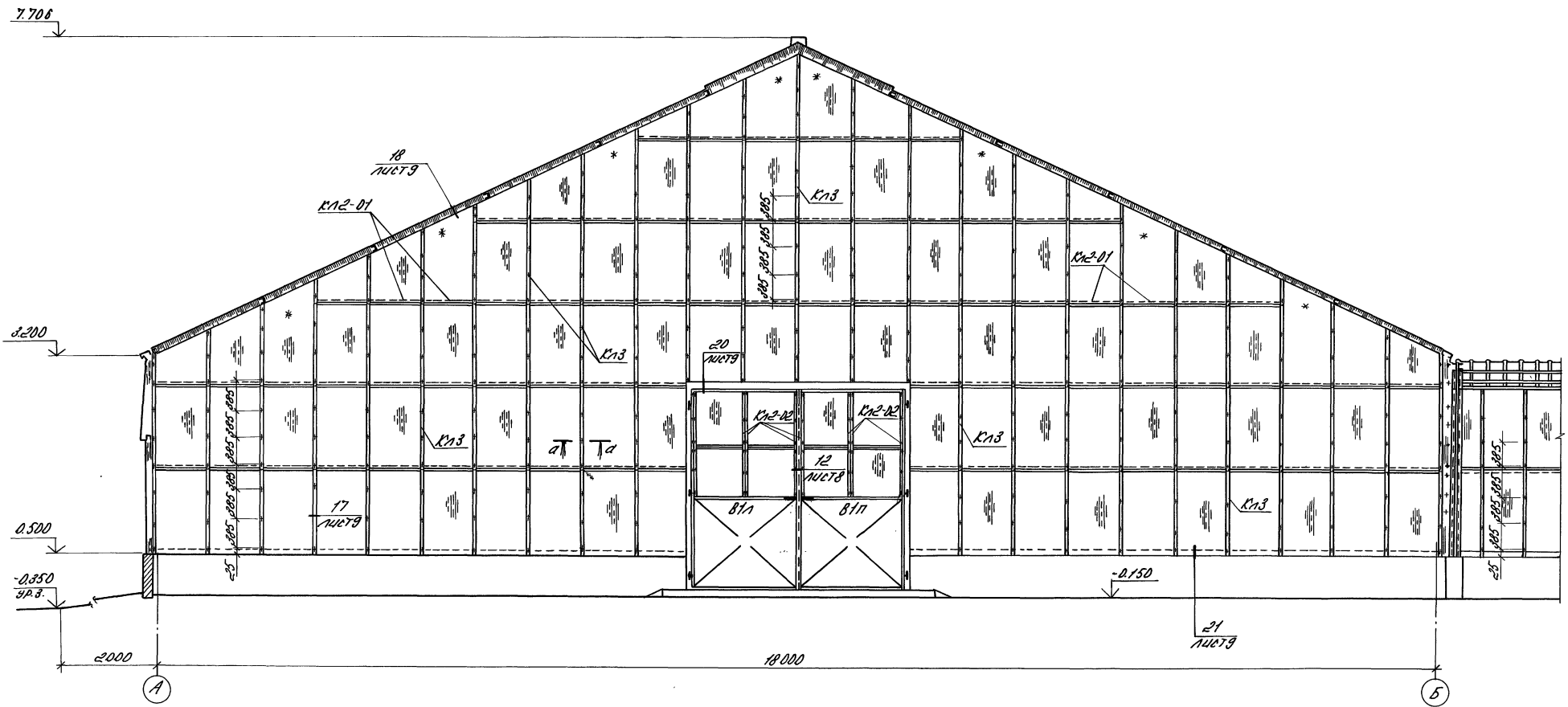
Копировал Омелуенко

формат А2

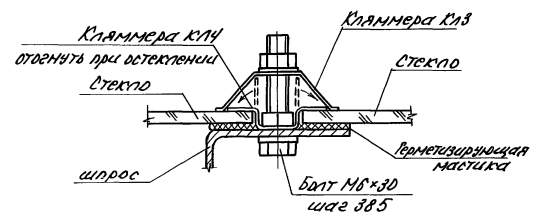
ЦНБ ИЛР ИВЛ Гидролиз. Служба. ВЗМ. ИЛР ИВЛ

Аналог 7

Разрез 3-3



a-a



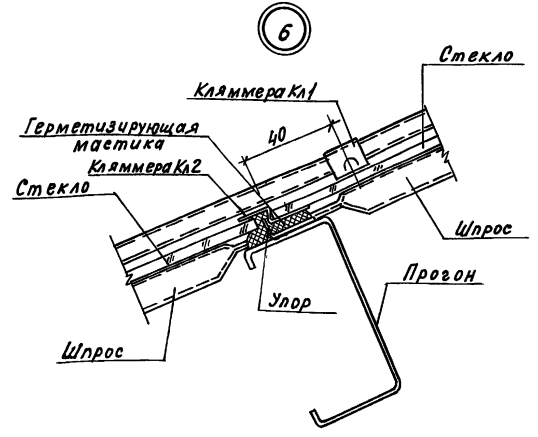
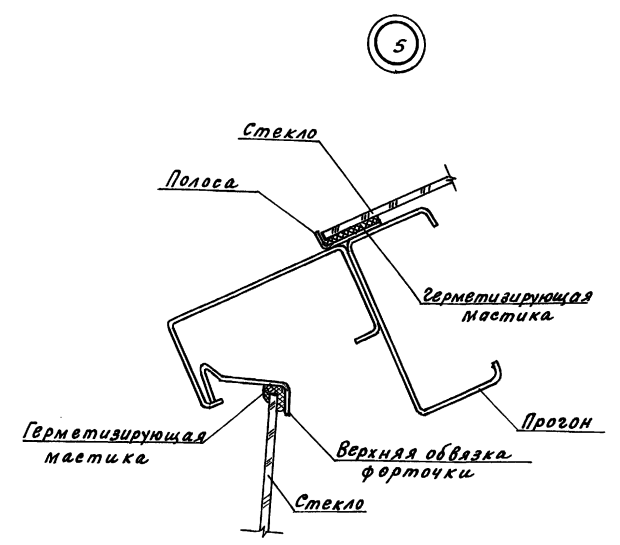
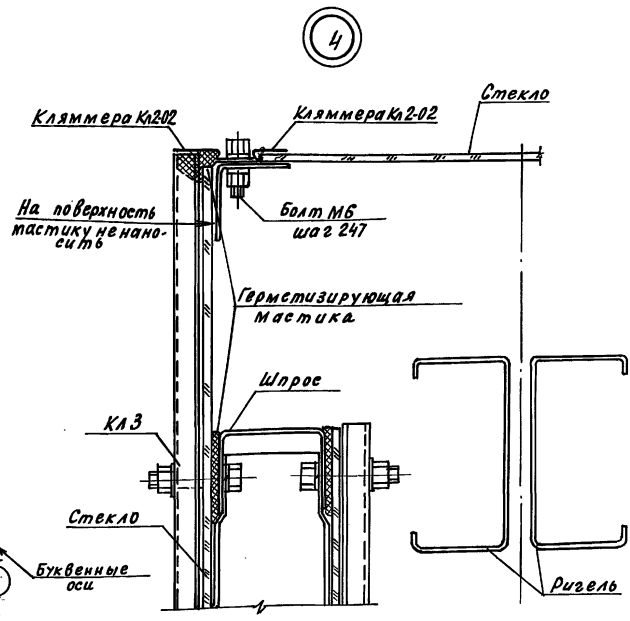
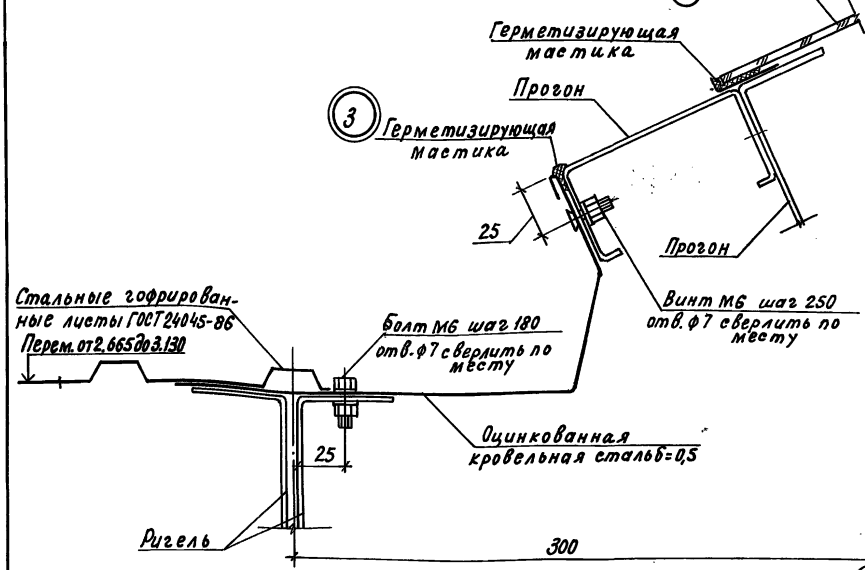
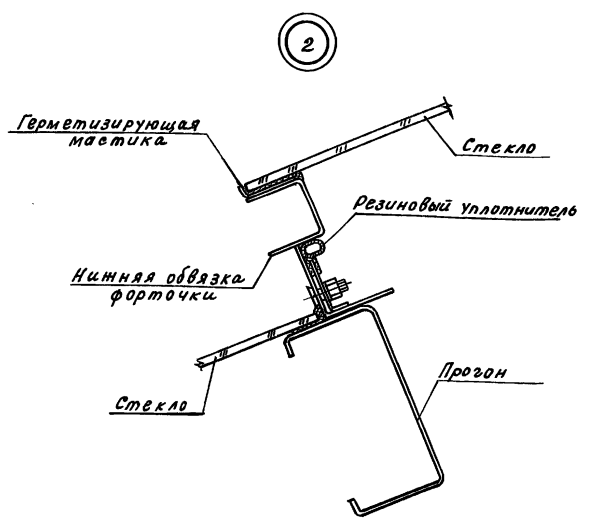
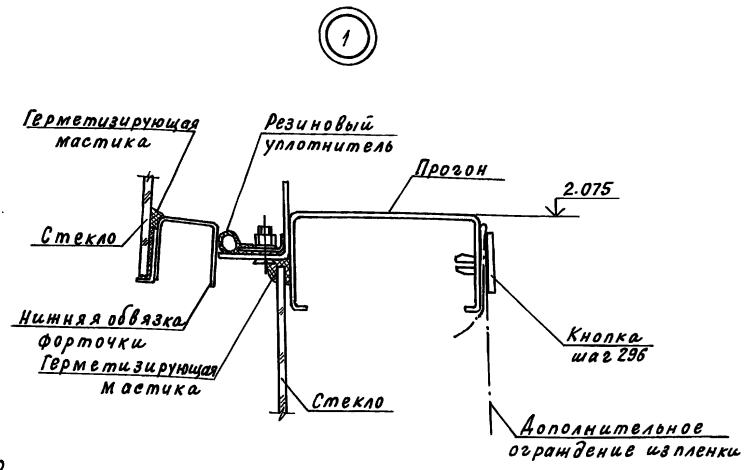
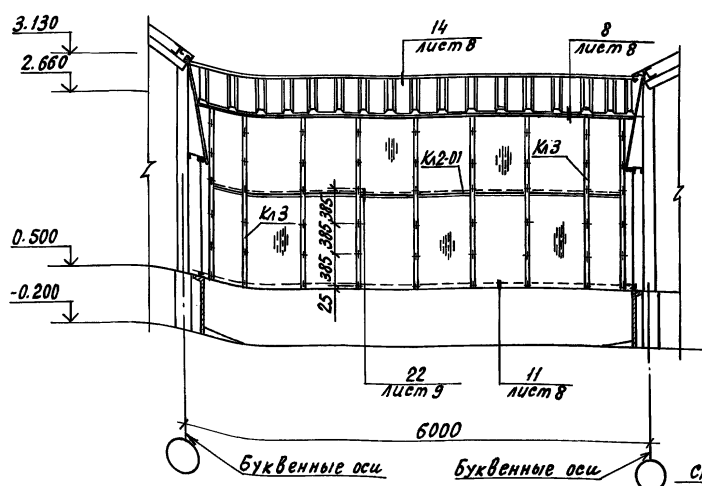
* Размер стекла 740x1600
 1. Участки прохода трубопроводов через перегородки по осям 23, 24 забелить оцинкованной сталью $\delta=0.5$ мм по месту.

И.контр	Михолина	Масл.	10.13.90	810-1-35.90	АР1
И.монтаж	Александров	Масл.	07.90		
Р.ИП	Лихачев	Масл.	01.90		
И.слес.	Иванович	Масл.	07.90		
Зав.зр.	Халеев	Масл.	07.90		
И.мн.	Аранчин	Масл.	06.09.90	ЖИЛННЯ ТЕПЛИЦА ПРОЛЕТАМ 10м площадь 3ед	Листа Лист Листов
Проб.	Халеев	Масл.	07.90		
Привязан				Разрез 3-3	
И.н.в.№				ТИПРОИСПЕЛЬПРОМ в.Древ	

24457-01 39 колпоровал Варлчу формат А2

Фрагмент 4

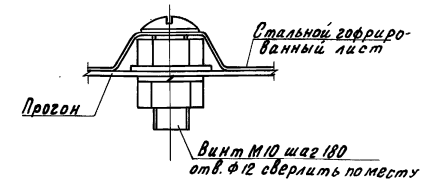
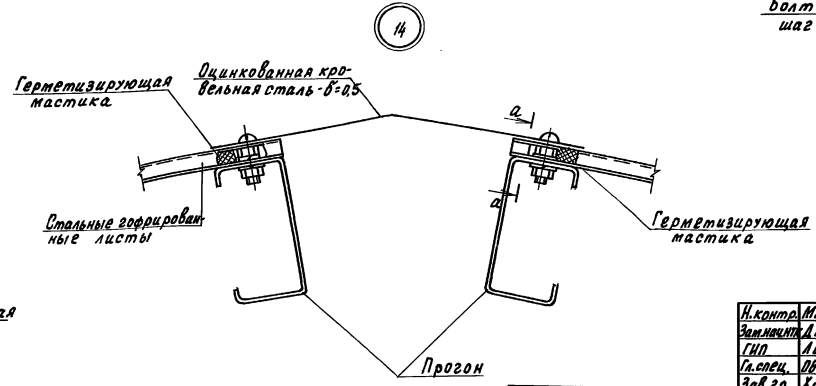
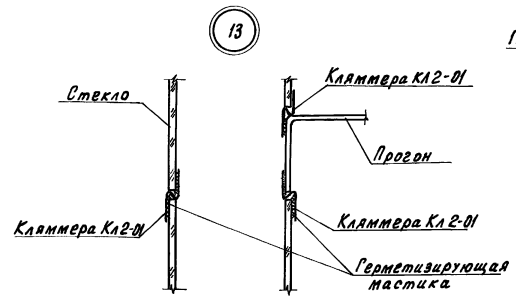
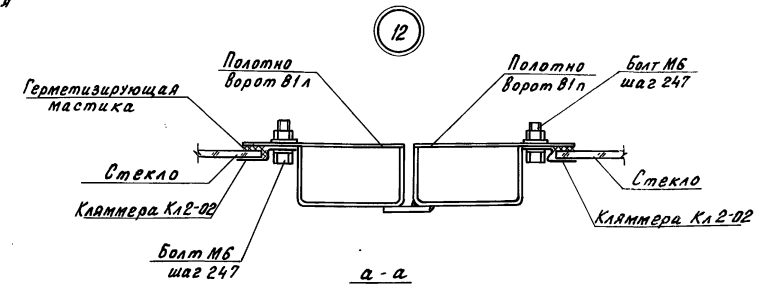
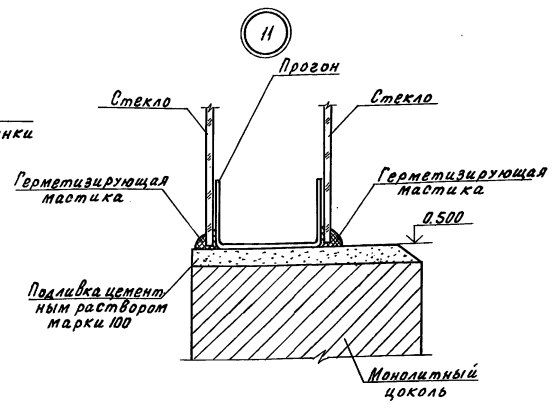
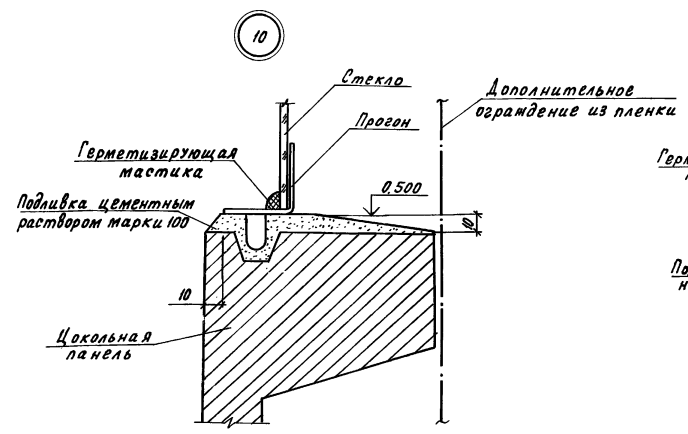
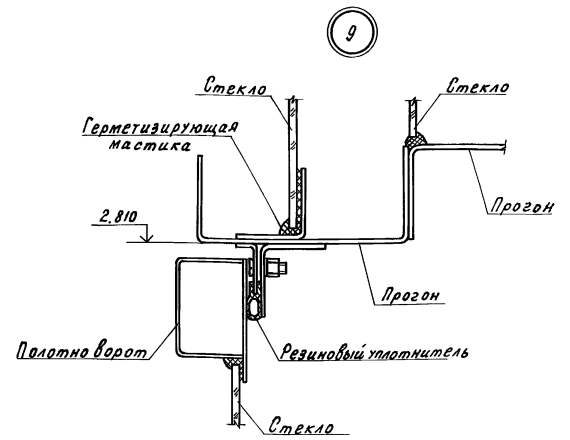
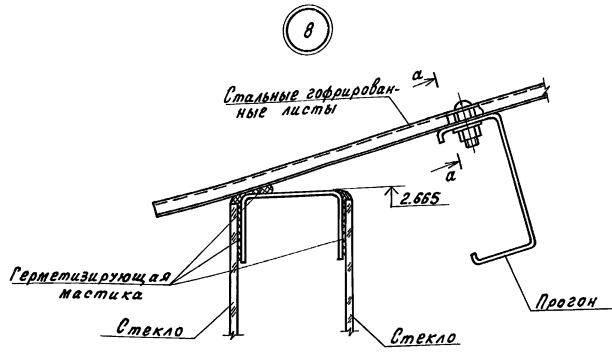
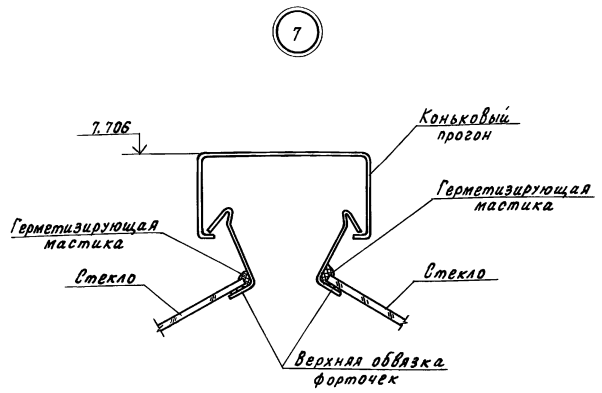
А1660м 1



И.контр.	Махонина	И.И.	01.90	810-1-35.90	-АР1			
Зам.нач.	Амеев	А.В.	01.90					
Г.И.П.	Лихачев	Л.В.	01.90					
Л.спец.	Обвьянников	О.В.	01.90					
Зав.зр.	Халеков	Х.А.	01.90					
Цин.	Афоничкина	А.В.	06.79	Зимняя теплица пролетом 18 площадью 3га	Стадия	Лист	Листов	
Пров.	Халеков	Х.А.	01.90					РП
Привязан				Фрагмент 4. Узлы 1...6		ГНПРОНИСЕЛЬПРОМ		
И.И.В.Н.				24457-01 40				

И.И.В.Н. Подпись и дата выполнения

Альбом 1



И.Контр. Махонина	М.С. 10/79		
Зам.инж. Аменев	М.С. 07.90		
И.П. Ачкаев	М.С. 07.90	810-1-35.90	API
С.С. Иванников	М.С. 07.90		
Зав.зр. Халеков	М.С. 07.90		
Инженер-физик И.С. Мухоморов	М.С. 07.90		
Провер. Халеков	М.С. 07.90		
Привязан		Зимняя теплица пролетом 18м площадью 3га	Студия Лист Листов
		Узлы 7... 14	РП 8
			ГИПРОНИСЕЛЬПРОМ г.Орел

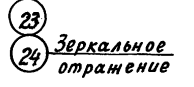
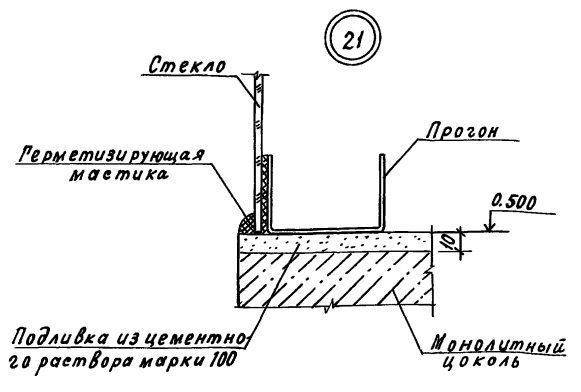
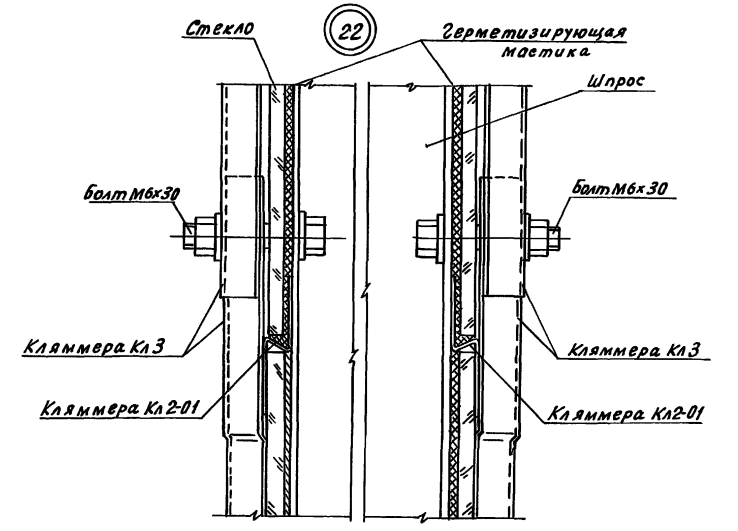
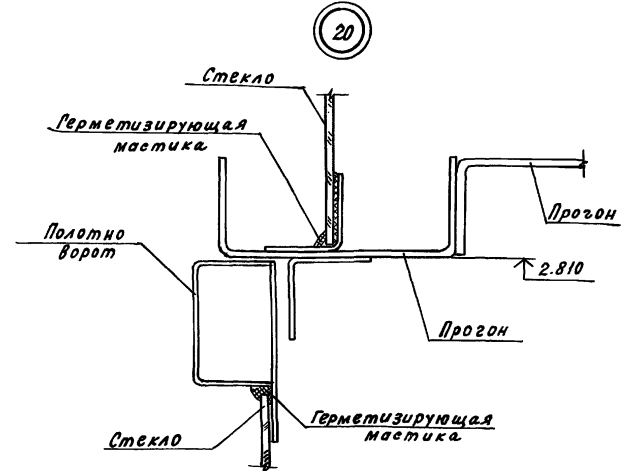
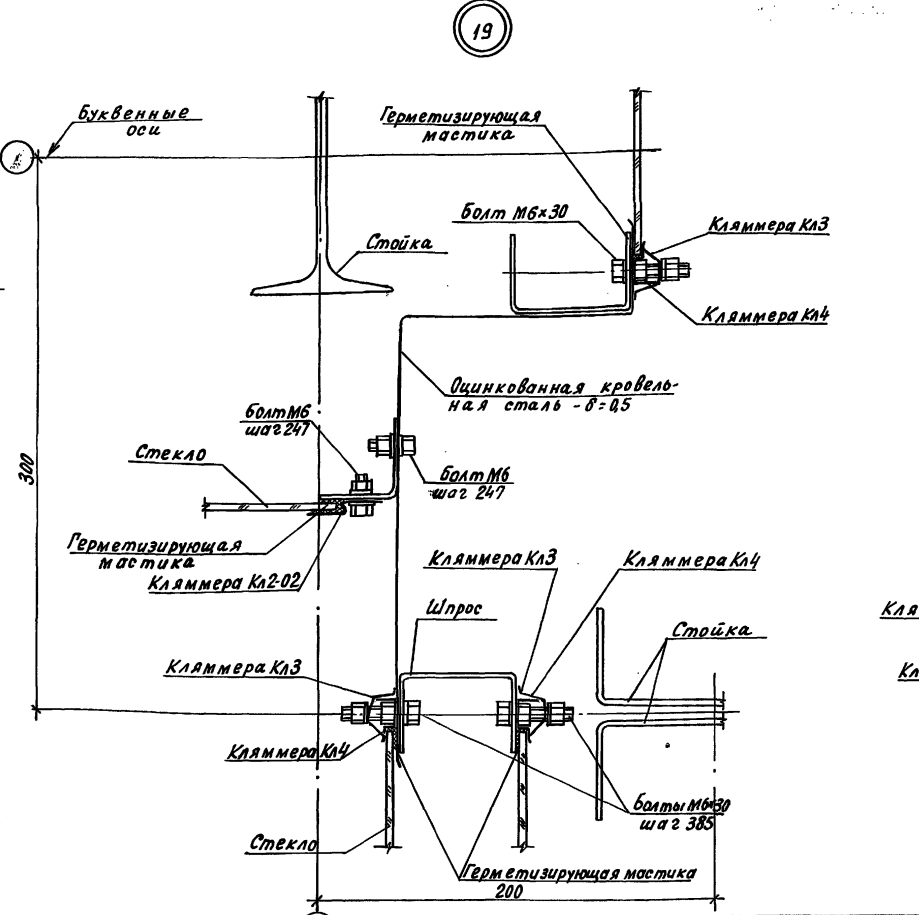
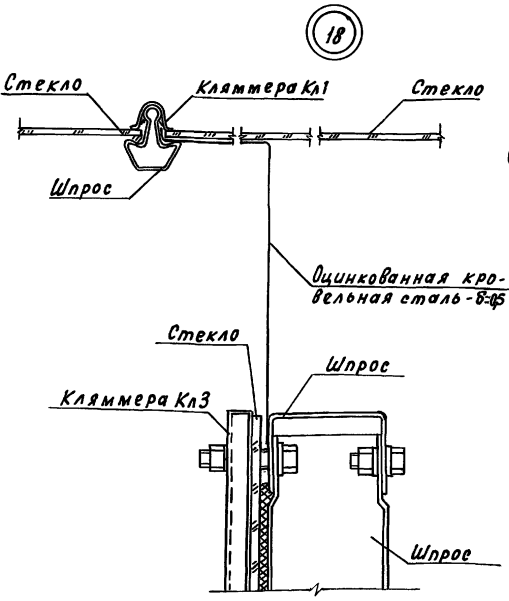
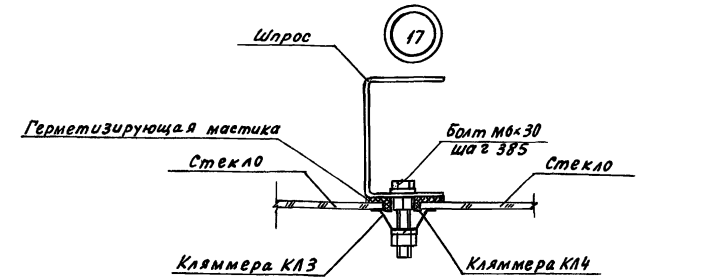
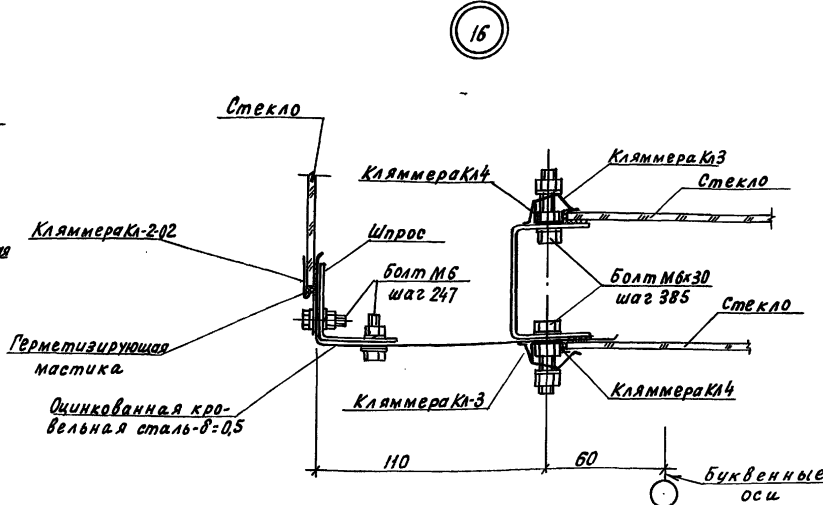
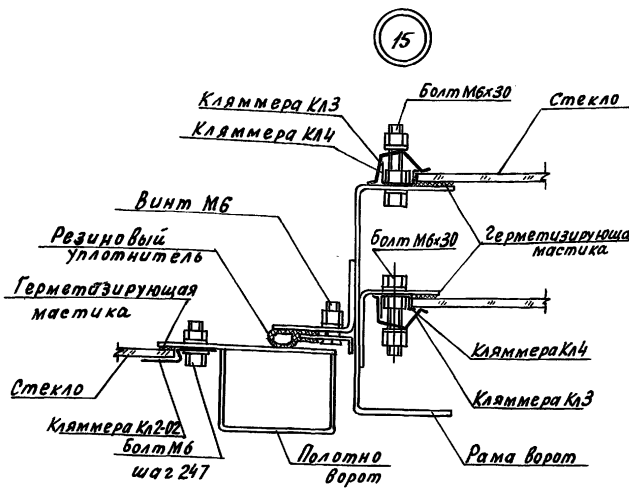
24457-01 41

Копировал Перелыгина

формат А2

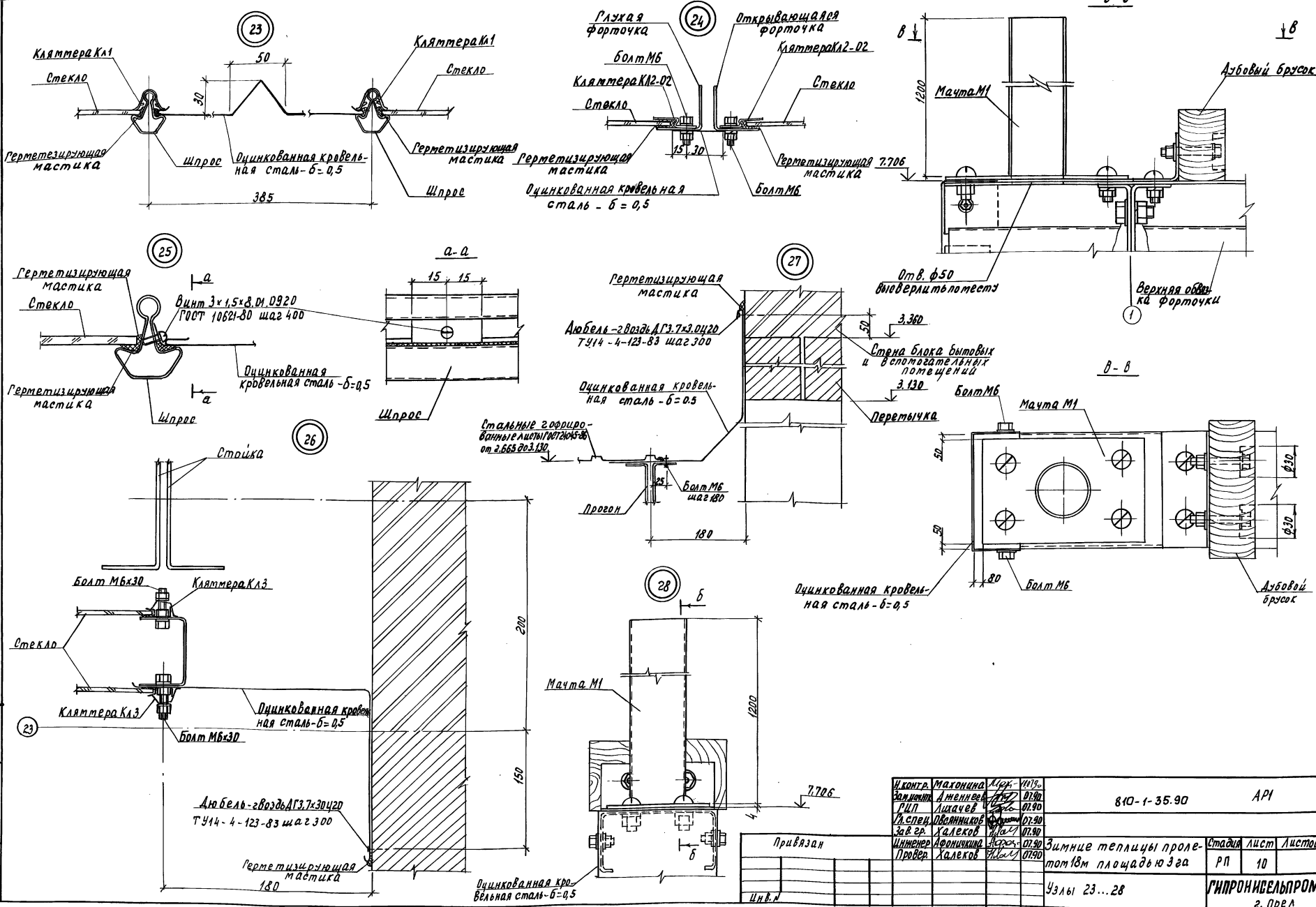
И.В. Лобов, Подпись и дата, Взам.ин.Л

Альбом 1



И. контр.	Махонина	11.02.90	01.90	810-1-35.90	-AP1
Зам. нач.	Диньнев	17.09.90	07.90		
ГНП	Лихачев	17.09.90	07.90	Зимняя теплица пролетом 18м площадью 3га	Стация Лист Листов рп 9
Л. спец.	Овсянников	17.09.90	07.90		
Зав. гр.	Халеков	17.09.90	07.90		
Инж. Пров.	Иванчикова	17.09.90	07.90		
Привязан				Узлы 15...22	
Инв. N				ГИПРОНИСЕЛЬПРОМ г. Орел	

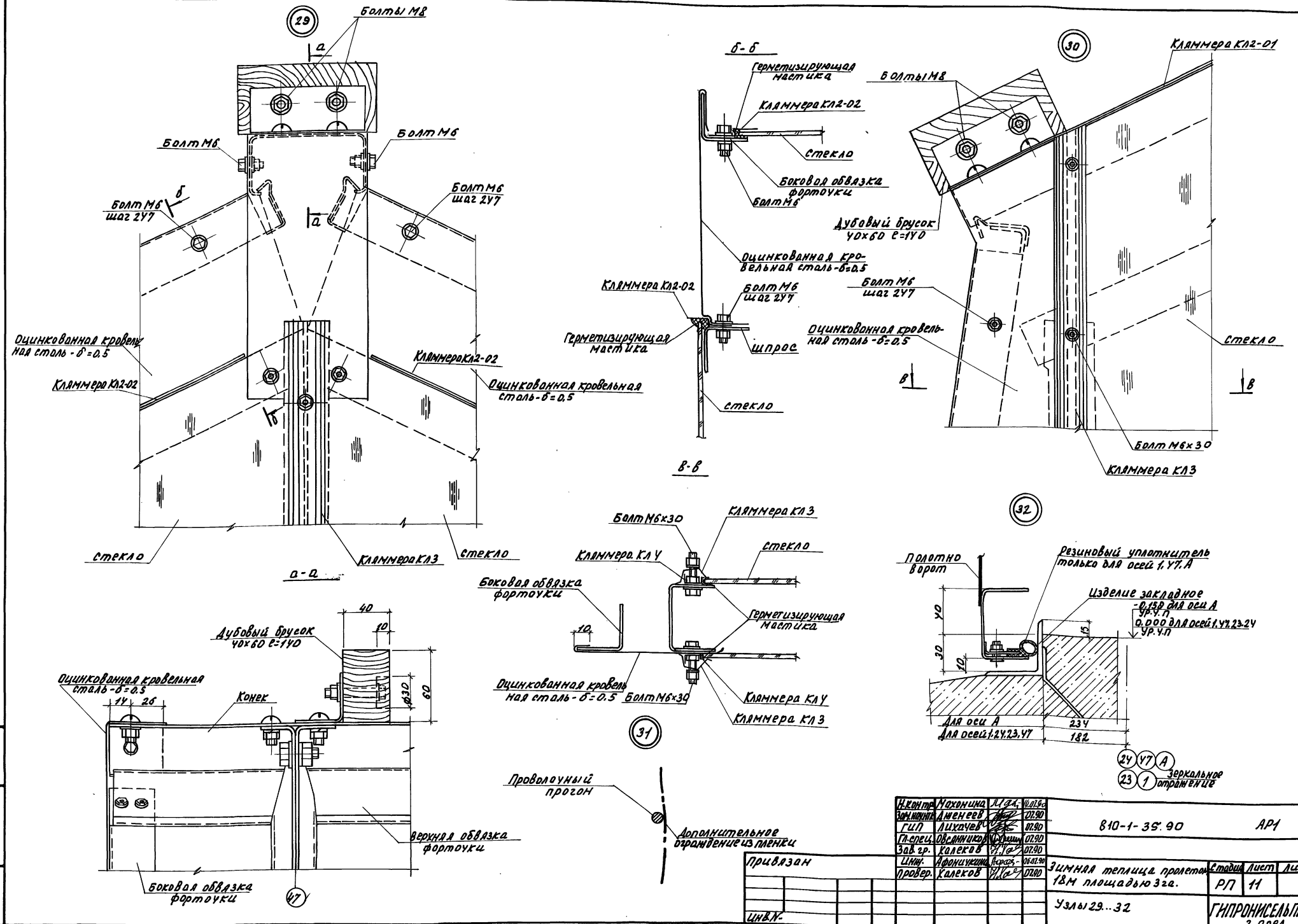
Альбом



И.контр.	Машкина	Мок.	07.90	810-1-35.90	АР1
Зам.нар.	А.Менделев	Мок.	07.90		
Р.И.П.	Л.И.Чайков	Мок.	07.90	Зимнее теплицы пролетом 18м площадью 3га	Стадия Лист Листов РП 10
У.сл.пр.	П.В.Яковлев	Мок.	07.90		
Зав.гр.	Халеков	Мок.	07.90		
И.номер	Ф.И.О.И.И.И.	Мок.	07.90		
Провер.	Халеков	Мок.	07.90	Узлы 23...28	ГИПРОНИСБЕЛПРОМ г. Орел
Привязан					
Ц.н.в.л.					

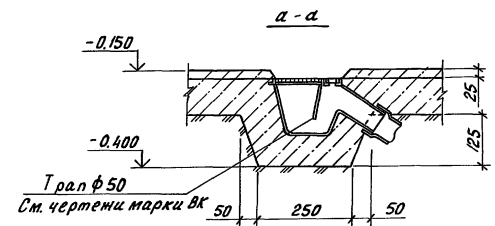
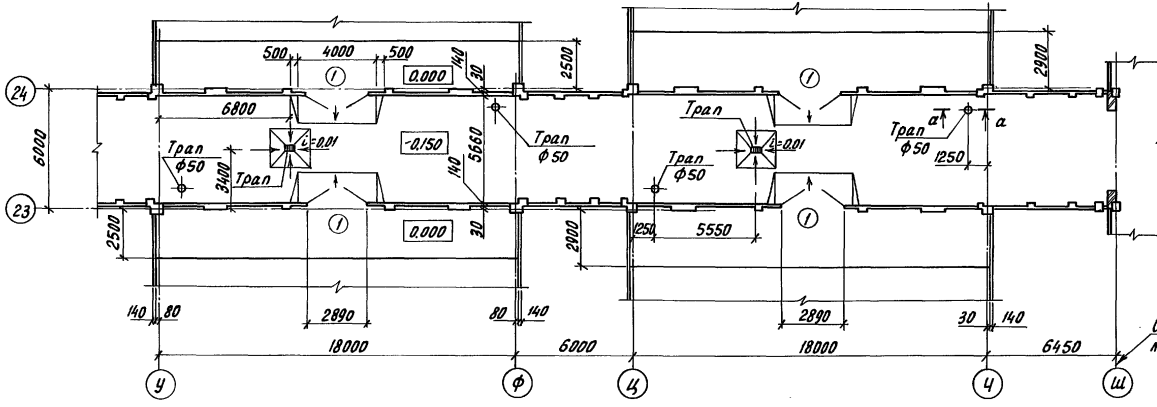
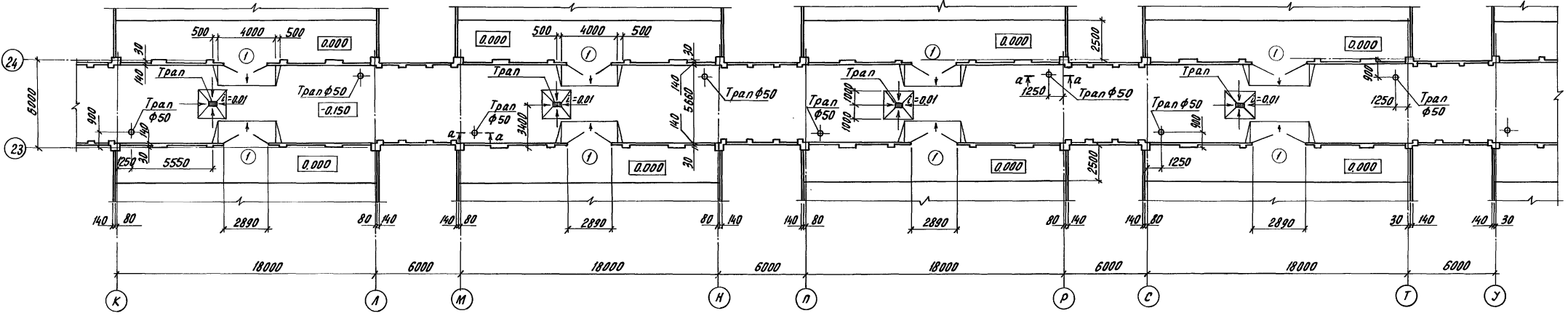
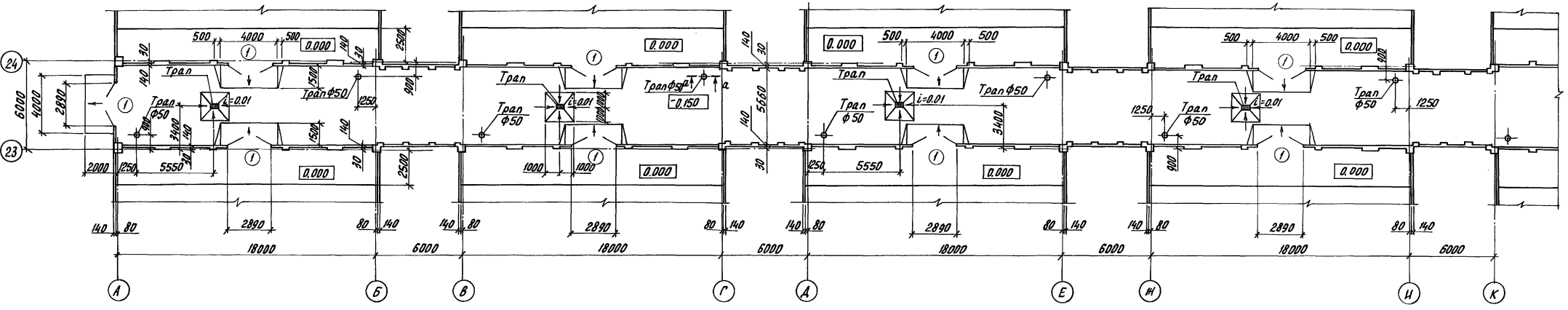
Альбом 1

ЦНВ.К.ПОВА. ПОВЕРШИТЬ И ВОЗВРАТИТЬ



И.К.П.Т. Махонина	Л.И.З.А.	01.05.90	810-1-35-90	АР1
З.М.И.Н.И.Н.А. Д.М.Е.Н.Е.В.	01.05.90			
Г.И.П. Л.И.Х.У.Ч.Е.В.	01.05.90			
П.С.Р.Е.Ц. О.Б.С.А.Н.И.К.О.В.	01.05.90			
З.А.В.З.Р. К.А.Л.Е.К.О.В.	01.05.90	3-МННАЯ теплица пролеты 18М площадь 32а.	Станд. Лист	Листов
Ц.Н.В. И.Ф.О.Н.И.Ч.Е.В.С.К.А.	01.05.90			
П.Р.О.В.Е.Р. К.А.Л.Е.К.О.В.	01.05.90			
Привязан			Узлы 29...32	РЛ 11
ЦНВ.К.				ГНПРОНИСЛЬПРОМ г.орел

Альбом 1



Ось блока бытовых и вспомогательных помещений

И.в. Л. подл. Подпись и дата. Взам. инв. №

И.контр.	Махонина	И.пр.	07.90	810-1-35.90	АР1
Зам.инж.	Дыменев	И.пр.	07.90		
Г.пр.	Лухачев	И.пр.	07.90		
Г.конст.	Лукин	И.пр.	07.90		
Г.спец.	Двсанников	И.пр.	07.90	Зимняя теплица пролетом 18м площадью 3га	Ставил Лист Листов рп 12
Зав.гр.	Халеков	И.пр.	07.90		
Инженер	Афоничкина	И.пр.	07.90		
Провер.	Халеков	И.пр.	07.90	План соединительного коридора	ГИПРОНИСЕЛЬПРОМ г.Орел

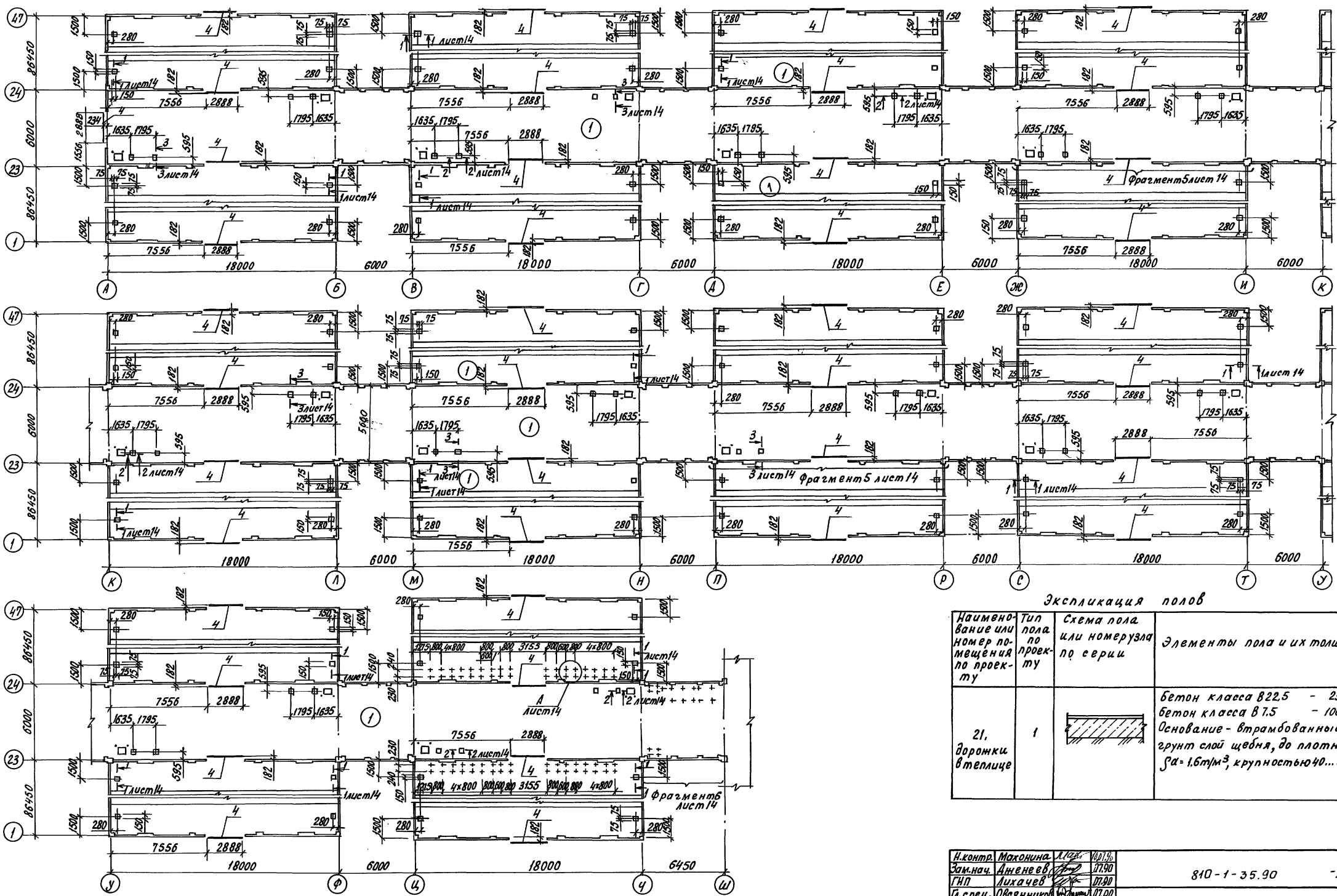
Привязан
Инв. №

24457-01 45

Копировал Перелыгина

Формат А2

А 1660м 1



Спецификацию элементов см. лист 14.

Экспликация полов

Наименование или номер помещения по проекту	Тип пола по проекту	Схема пола или номер узла по серии	Элементы пола и их толщина	Площадь пола м ²
21, дорожки в теплице	1		Бетон класса В22.5 - 25мм бетон класса В7.5 - 100мм Основание - утрамбованный в грунт слой щебня, до плотности $\rho_d = 1.6 \text{ т/м}^3$, крупностью 40...60мм	3227,0

И.контр. Макошина	1.12.20	07.10
Зам.нач. Димиев	07.90	07.90
ГНП Духачев	07.80	07.80
Ин.спец. Овсянников	07.80	07.80
Зав.гр. Калеков	07.80	07.80
Инн. Рукинов	07.90	07.90
Инн. Кошичкина	07.80	07.80
Пров. Халеков	07.80	07.90

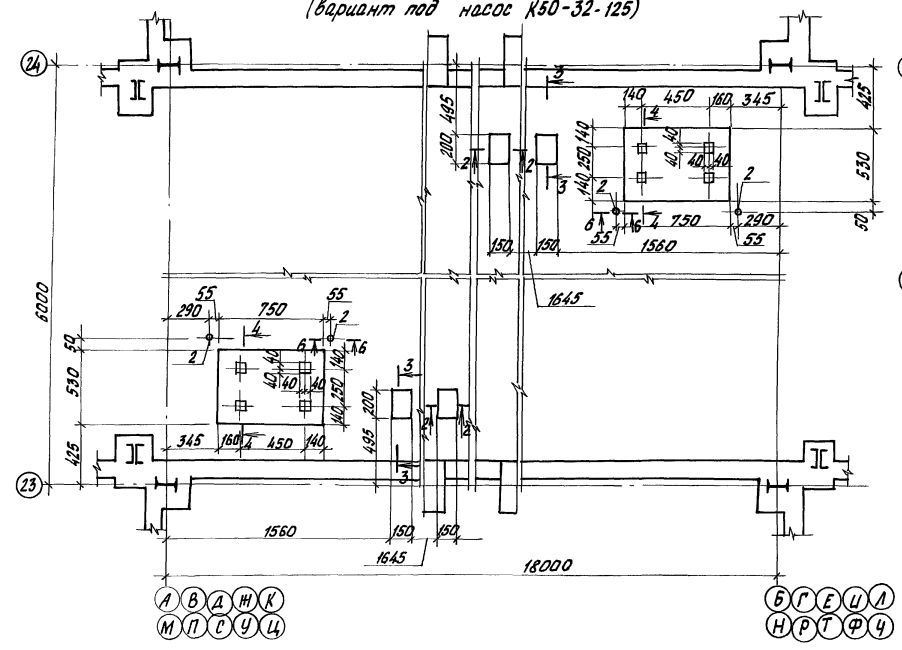
810-1-35.90 -АР1

Привязан				Земные теплицы пролетом 18м площадью 3га	Стая Лист Листов
					АР 13
				План полов с расположением закладных деталей и гнезд для крепления технологической установки	ГИПРОНИСЕЛЬПРОМ 2.0рл

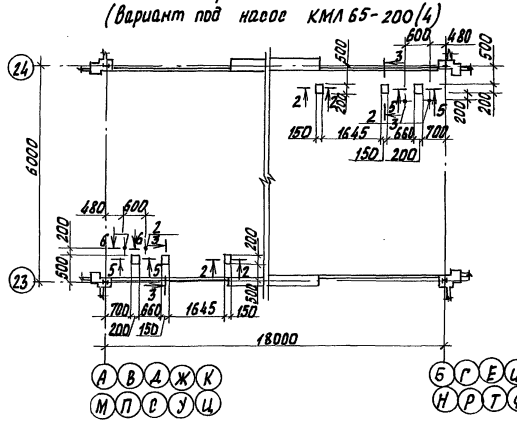
24457-01 46

А.И.С.О.М.1

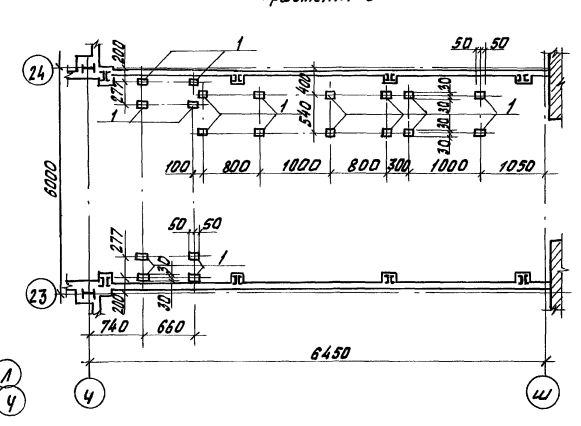
Фрагмент 5
(вариант под насос К50-32-125)



Фрагмент 5
(вариант под насос КМЛ 65-200/4)



Фрагмент 6

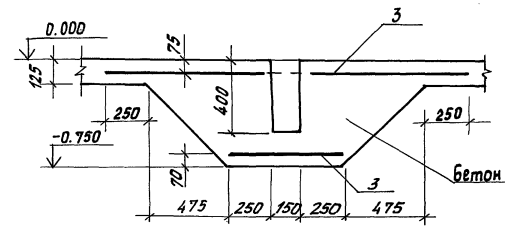


Спецификация элементов к плану полов

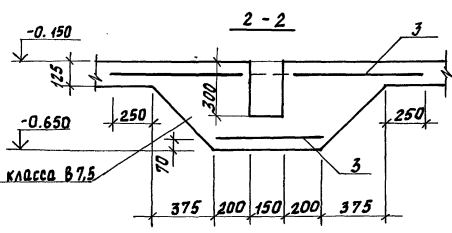
Марка, поз.	Обозначение	Наименование	Кол.	Масса ед., кг	Примечание
1	1.400-15, вып.1	Изделие закладное ИД-6	88	0,6	
2		Труба 15x1,8 ГОСТ 10704-76 Р-250 8-ст3сп ГОСТ 10705-80	40	0,47	
3		Сетка 58РГ-100 58РГ-100 1280Г0878478-8		550,0	
4	1.400-15, вып.1	Изделие закладное МН354	41	12,1	ℓ=2888

А

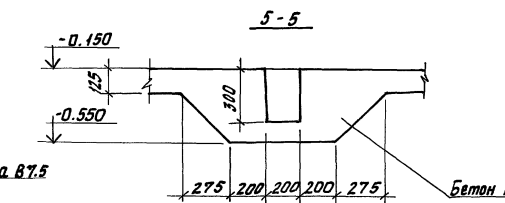
1-1



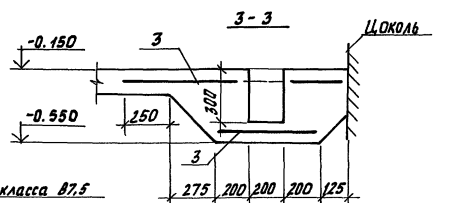
2-2



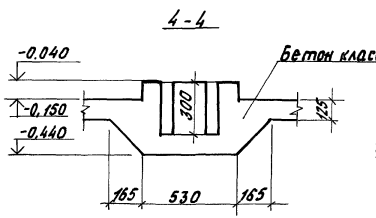
5-5



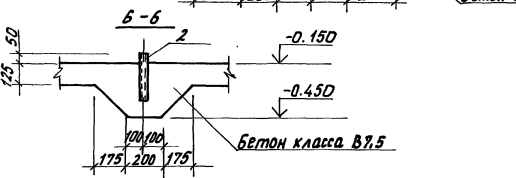
3-3



4-4



6-6



Зеркальное отражение

И.КОНТР. МАХОНИНА	И.О.С.О.М.1	07.90	810-1-35.90	АР1
Зам.наполн. АМЕНЕВ	07.90			
Г.П. ЛУКАЧЕВ	07.90			
И.П.П. ОБЯНИКО	07.90			
Зав.пр. ХАЛЕКОВ	07.90			
И.И.И. РАДИНОВ	07.90			
ТЕХНИК ПРОДЕЖИНСКИЙ	07.90			
ПРОБ. ХАЛЕКОВ	07.90			

Привязан

И.И.И.И.

Земляная теплица пролетом 18м площадью 320	Стация	Лист	Листов
Фрагменты 5, 6. Узел А. Сочения	Р/П	1/4	
	ТИПРОИСПЕЛЬПРОМ г. Орел		

24457-01 47

Копировал Фомушкина

Формат А2

Альбом 1

Спецификация элементов ограждения теплицы

Марка, поз.	Обозначение	Наименование	Кол.	Масса ед., кг	Примечание
		Покрытие теплиц			
		Стекло оконное ГОСТ 111-78			
		2-4 x 875 x 640	54600		
		2-4 x 875 x 455	400		
		2-4 x 875 x 405	200		
КЛ1	КТ. С00.00.02	Кляммера КТС-2	165800		
КЛ2	-КМ лист 42	Кляммера КЛ2	49680		
КЛ2-02	-КМ лист 42	Кляммера КЛ2-02	1040		
		Сталь оцинкованная			
		ОЦ Б-ПН-НО-0,5 ГОСТ 19904-74 ОН-МТ-1 ГОСТ 14918-80		286,0	
	ТУ 38.105376-82	Резиновый уплотнитель			
		ТГМ 4.55.10.190	3784		М
		Боковое ограждение			
		Стекло оконное ГОСТ 111-78			
		2-4 x 1540 x 640	5288		
		2-4 x 1540 x 455	40		
		2-4 x 1540 x 335	38		
КЛ1	КТ. С00.00.02	Кляммера КТС-2	26834		
КЛ2-01	-КМ лист 42	Кляммера КЛ2-01	80		
		Сталь оцинкованная			
		ОЦ Б-ПН-НО-0,5 ГОСТ 19904-74 ОН-МТ-1 ГОСТ 14918-80		280,0	
	ТУ-6-19-377-88	Пленочные полотна из пленки полиэтиленовой тепличной первого сорта			
		0,1 x 2600 x 31000	120	0,92	
	ТУ 38.105376-82	Резиновый уплотнитель			
		ТГМ 4.55.10.190	3670		М
	5858-032.00.00.036	Кнопка	11800	0,001	ЦЭКТБ, Промтеплица

продолжение

Марка, поз.	Обозначение	Наименование	Кол.	Масса ед., кг	Примечание
		Торцевое ограждение			
		Стекло оконное ГОСТ 111-78			
		2-4 x 1150 x 740	3520		
		2-4 x 1600 x 740	320		
КЛ2-01	-КМ лист 42	Кляммера КЛ2-01	3040		
КЛ3	-КМ лист 42	Кляммера КЛ3	4020		
КЛ4	-КМ лист 42	Кляммера КЛ4	12080		
		Сталь оцинкованная			
		ОЦ Б-ПН-НО-0,5 ГОСТ 19904-74 ОН-МТ-1 ГОСТ 14918-80		156,0	
		Ограждение перегородок			
		Стекло оконное ГОСТ 111-78			
		2-4 x 1150 x 740	1760		
		2-4 x 1600 x 740	160		
КЛ2-01	-КМ лист 42	Кляммера КЛ2-01	1520		
КЛ3	-КМ лист 42	Кляммера КЛ3	2020		
КЛ4	-КМ лист 42	Кляммера КЛ4	6040		
		Сталь оцинкованная			
		ОЦ Б-ПН-НО-0,5 ГОСТ 19904-74 ОН-МТ-1 ГОСТ 14918-80		775,0	
		Ограждение межтепличного участка соединительного коридора:			
		Покрытие			
		С10-899-06 ГОСТ 24045-86			
		е = 3300	140	16,83	
		Сталь оцинкованная			
		ОЦ Б-ПН-НО-0,5 ГОСТ 19904-74 ОН-МТ-1 ГОСТ 14918-80		90,0	
		Боковое ограждение			
		Стекло оконное ГОСТ 111-78			
		2-4 x 1150 x 740	480		
		2-4 x 1150 x 420	160		
КЛ2-01	-КМ лист 42	Кляммера КЛ2-01	320		
КЛ3	-КМ лист 42	Кляммера КЛ3	720		
КЛ4	-КМ лист 42	Кляммера КЛ4	2520		

продолжение

Марка, поз.	Обозначение	Наименование	Масса ед., кг	Примечание
		Ограждение форточек		
		Стекло оконное ГОСТ 111-78		
		2-4 x 1220 x 640	10784	
		2-4 x 1220 x 345	60	
		2-4 x 1220 x 180	138	
		2-4 x 1220 x 355	2	
КЛ1	КТ. С00.00.02	Кляммера КТС-2	43944	
КЛ2-02	-КМ лист 42	Кляммера КЛ2-02	876	
		Ограждение ворот		
		Стекло оконное ГОСТ 111-78		
		2-4 x 740 x 720	328	
КЛ2-02	-КМ лист 42	Кляммера КЛ2-02	656	
	ТУ 38.105376-82	Резиновый уплотнитель		
		ТГМ 4.55.10.190	236	М
М1	АР1.Ц-01.00.00	Мачта М1	1	3,24

Расход металла на кляммеры учтен в технической спецификации металла, смотри чертежи марки КМ.

ЦНБ-Н. Подпись и дата

Н.контр.	Махонина	07.90	810-1-35.90 АР1
Зам.нач.пр.	Арсенев	07.90	
Г.И.П.	Лукачев	07.90	
Г.Л.контр.	Алкин	07.90	
Гл. спец.	Объянников	07.90	Зимняя теплица пролетом 18 м площадь 3га
Зав. гр.	Халеков	07.90	
Инженер	Риснов	06.09.90	
Пров.	Халеков	07.90	
Привязан			Спецификация элементов ограждения теплицы
ЦНБ-Н			ГИПРОНИСЕЛЬПРОМ г.Орел

24457-01 48

Ведомость рабочих чертежей основного комплекта.

Ведомость ссылочных и прилагаемых документов

Продолжение

Лист	Наименование	Примечание
1	Общие данные (начало)	
2	Общие данные (окончание)	
3	Схема расположения элементов фундаментов отделения №1	
4	Схема расположения элементов фундаментов отделения №2	
5	Схема расположения элементов фундаментов отделения №3	
6	Схема расположения элементов фундаментов отделения №4	
7	Схема расположения элементов фундаментов отделения №5	
8	Схема расположения элементов фундаментов отделения №6	
9	ЧЗлы 1...3	
10	Фундаменты свайные СВм1...СВм4. Схема расположения элементов фундаментов коридора-вставки.	
11	Фундаменты свайные СВм5...СВм9	
12	Фундаменты монолитные Фом1, Фм1...Фм3	
13	Спецификация на фундаменты свайные СВм1...СВм9 на фундаменты монолитные Фом1, Фм1...Фм3	
14	Ростверки монолитные Рм1, Рм2, Рм3, Рм4.	
15	Спецификация на ростверки монолитные Рм1...Рм4	ведомость расхода стали на элемент кг
16	Участки монолитные Чм1...Чм4, Чм6	
17	Участки монолитные Чм5, Чм7.	
18	Участки монолитные Чм8, Чм9, Сеченця	
19	Сеченця	
20	Спецификация ччастков монолитных Чм1...Чм9.	
21	Схема расположения фундаментов под оборудование. Схема расположения труб между осями 4-ш.	

Обозначение	Наименование	Примечание
	<u>Ссылочные документы</u>	
1400-15, вып.1	Унифицированные закладные изделия железобетонных конструкций для крепления технологических коммуникаций и устройств	
	<u>Прилагаемые документы</u>	
КЖС1 ВМ1	Изделия строительные	Альбом 6
	ведомость потребности в материалах на изготовление монолитных железобетонных конструкций	Альбом 10
КЖС1 ВМ2	ведомость потребности в материалах на изготовление сборных железобетонных конструкций.	Альбом 10

Лист	Наименование	Примечание
10	Спецификация к схеме расположения элементов фундаментов коридора-вставки	
12	Спецификация на трап-прямоук	
13	Спецификация на фундаменты свайные СВм1...СВм9 на фундаменты монолитные Фом1, Фм1...Фм3	
15	Спецификация на ростверки монолитные Рм1...Рм4	
20	Спецификация участков монолитных Чм1...Чм9.	
21	Спецификация к схеме расположения фундаментов под оборудование в соединительном коридоре	

Ведомость объемов сборных бетонных и железобетонных конструкций по рабочим чертежам основного комплекта марки КЖС1.

Ведомость основных комплектов марки КЖ

Обозначение	Наименование	Примечание
КЖС1	Конструкции железобетонные	ЖТМЖ
КЖС2	Конструкции железобетонные бытовые и вспомогательные помещения.	

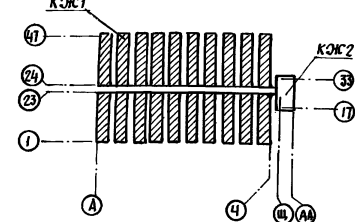
Наименование группы элементов конструкции	Код	Кол., м ³	Примечание
1	Панели стеновые наружные	583100	142,8
2	Всего бетона и железобетона		142,8

Материалы на изготовление сборных бетонных и железобетонных конструкций учтены в ведомости потребности материалов и отдельно не учитываются.

Ведомость спецификаций

Лист	Наименование	Примечание
3	Спецификация к схеме расположения элементов фундаментов отделения №1.	
4	Спецификация к схеме расположения элементов фундаментов отделения №2	
5	Спецификация к схеме расположения элементов фундаментов отделения №3.	
6	Спецификация к схеме расположения элементов фундаментов отделения №4	
7	Спецификация к схеме расположения элементов фундаментов отделения №5	
8	Спецификация к схеме расположения элементов фундаментов отделения №6	

Схематический план



Типовой проект разработан в соответствии с действующими нормами и правилами и предусматривает мероприятия, обеспечивающие взрывную, взрывопожарную и пожарную безопасность при эксплуатации сооружений.
 Главный инженер проекта *Лихачев Ю.В.*

Привязан			
Инв.№	810-1-35.90	КЖ1	
Зам.главн. Инженер	Н. Николаев		
Н. контр.	М. Махимова		
Д. спец. т.о.	А. Александров		
Инж. НТК	С. Сабко		
Г.И.П.	Л. Лихачев		
Д.л. контр.	Л. Лихачев		
Д.л. спец.	О. Обвинников		
Зав. гр.	Л. Лихачев		
Ведущий	Н. Нелидова		
Лиц. эк.	Л. Лихачев		
Пров.	Н. Нелидова		

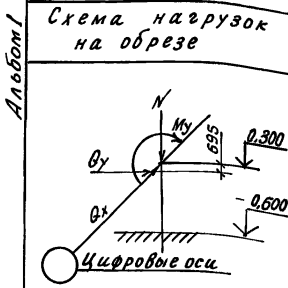
Зимняя теплица пролетом 18 м. площадью 3га.

Общие данные (начало)

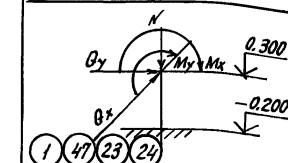
ГИПРОНИСЕЛЬПРОМ г. Орел

Нагрузки на фундаменты (расчетные)

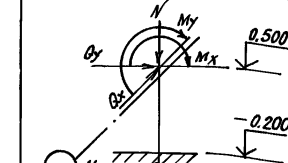
Общие указания



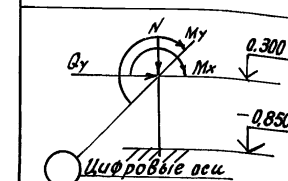
Марка фундамента	Нагрузки				
	N, кН	Qx, кН	Qy, кН	Mx, кН.м	My, кН.м
Свм1	4.97	3.66	-	-	9.66
Свм2	10.19	0.11	-	-	0.32
Свм3	31.36	3.25	0.715	0.37	8.55
Свм4	25.59	0.93	-	-	0.97



Свм5	4.97	3.66	8.23	-	9.66
	9.11	0.11	4.58	-	0.32
	31.36	3.25	8.94	0.37	8.55
	25.59	0.93	4.58	-	0.97
	-37.8	4.33	0.33	0.33	2.81
	-19.30	2.25	-	-	1.46

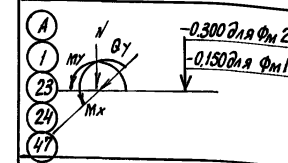


Свм6	7.01	0.25	14.29	23.2	0.19
	8.62	0.24	3.33	6.93	0.18
	45.67	20.03	8.88	14.21	11.76
	25.28	12.25	2.21	4.9	5.50

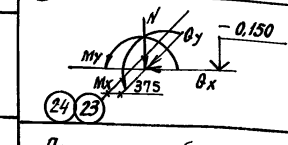


Свм7	12.75	-	10.35	8.63	-
	1.82	-	1.18	0.93	-
Свм8	42.04	2.69	5.39	5.88	3.92
	20.54	1.37	0.83	1.08	1.37
Свм9	-27.15	3.40	5.73	6.17	4.44
	-13.98	1.83	0.83	1.08	1.72

Нагрузки на фундаменты (нормативные)



Фм1	5.98	-	0.68	0.38	0.05
Фм2					
Фм3	49.82	9.15	48.84	22.85	23.54



При разработке свайных фундаментов предельное значение перемещения головы свайного фундамента принято 1см.
 В таблице нагрузок на фундаменты в числителе даны значения полных нагрузок, в знаменателе значения постоянных нагрузок.

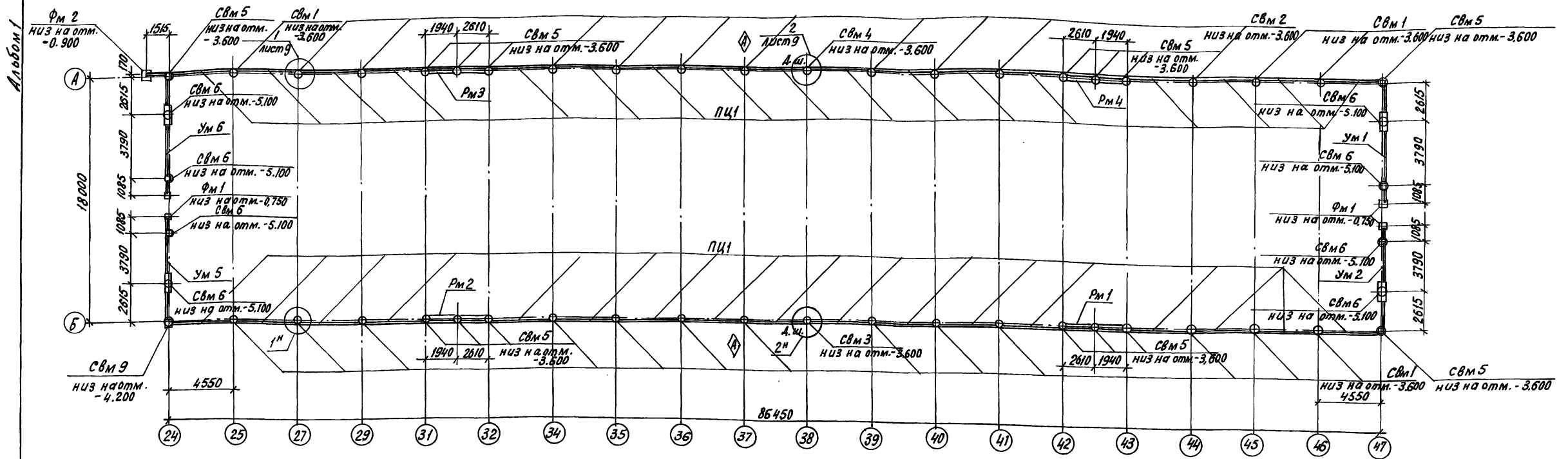
1. Данная часть проекта разработана на основании задания на разработку типового проекта "Зимняя теплица пролетом 18м площадью 3га, утвержденного ВО "Союзпромтеплица" в июне 1989г.
 2. Для проектирования бетонных и железобетонных конструкций приняты следующие данные:
 - расчетная зимняя температура наружного воздуха на наиболее холодной пятидневки минус 42°С.
 - нормативное значение ветрового давления 0,38кПа (38кгс/м²) - III ветровой район согласно СНиП 2.01.07-85;
 - нормативное значение веса снегового покрова: для участков соединительного коридора в межтепличных пространствах длиной 6м 1,5кПа (150кгс/м²) - IV снеговой район согласно СНиП 2.01.07-85, для теплиц и ветроенных участков соединительного коридора 0,2кПа (20кгс/м²) - III снеговой район согласно СНиП 2.10.04-85.
 3. Фундаменты разработаны для строительства на непучинистых, непросадочных грунтах со следующими нормативными характеристиками: нормативный угол внутреннего трения $\varphi_p = 0,49 \text{ рад} (28^\circ)$, нормативное удельное сцепление $c_p = 2 \text{ кПа} (0,02 \text{ кгс/см}^2)$, модуль деформации нескольких грунтов $E = 14,7 \text{ МПа} (150 \text{ кгс/см}^2)$, плотность грунта $\rho = 1,8 \text{ т/м}^3$, коэффициент надежности по грунту $\gamma_g = 1$.
 4. Грунтовые воды отсутствуют.
 5. За условную отметку 0,000 принят уровень чистого пола дорожек теплиц, что соответствует абсолютной отметке
 6. Смещение опорных поверхностей фундаментов относительно разбивочных осей теплиц не должно превышать 5мм, но не более ±20мм на всю длину теплицы и ±5мм относительно проектной отметки.
 7. Сварку производить по ГОСТ 5264-80 электродами Э42А ГОСТ 9467-75 и по ГОСТ 14098-85 тип электродов для сварки принять по табл. 39 СНиП 3.03.01-87 в зависимости от типа сварного шва.

8. В забой скважин под буронабивные фундаменты втрамбовать слой щебня толщиной 100мм.
 9. В связи с тем, что технологический процесс выращивания овощей связан с применением сред агрессивных для бетона, железобетона и стали, необходимо для конструкций теплиц:
 а) все бетонные и железобетонные элементы изготавливать из бетона марки W-6 по водонепроницаемости (с водоцементным отношением не более 0,55).
 б) закладные детали цокольных плит и фундаментов в виде необетонированные соединительные изделия покрыть цинком толщиной 120мкм (металлизация распылением), степень очистки от окислов - вторая.
 10. Антикоррозионное покрытие, нарушенное монтажной сваркой, восстановить путем металлизации цинком или окраской эмалью ХВ-125 ГОСТ 10144-74 в 2 слоя по грунтовке ГФ-0119 ГОСТ 23343-78. Общая толщина лакокрасочного покрытия $\delta = 40 \text{ мкм}$.
 11. Поверхности бетонных и железобетонных конструкций, за исключением наружных надземных граней цоколя теплиц, от отметки минус 0,100 и выше покрыть эмалью ХВ-1120 ТУ 6-10-1277-77 по грунтовке лаком ХВ-784 ГОСТ 7313-75.
 12. Поверхности бетонных и железобетонных конструкций, соприкасающиеся с грунтом покрыть горячей битумной мастикой в один намет толщиной 1,5мм.
 13. Опорные части стоек и связей после монтажа металлических конструкций обетонировать бетоном класса В15 по морозостойкости марки F100 до отметки верха цоколя. Перед обетонированием поверхности железобетонных конструкций очистить от пыли, грязи, цементной пленки. Расход бетона на обетонирование стоек и связей учтен в спецификациях монолитных конструкций.
 14. При выполнении строительно-монтажных работ руководствоваться действующими нормами и правилами на производство и приемку работ.

Эксп. инж. Николаев	И.Контр. Махонина	К.И.В.В.	04.03.90	810-1-35.90	КН1	
Инж. Славко	Инж. Славко	03.03.90				
Инж. Лихачев	Инж. Лихачев	03.03.90				
Инж. Лукин	Инж. Лукин	03.03.90				
Инж. Овсянников	Инж. Овсянников	03.03.90	Зимняя теплица пролетом 18 площадью 3га	Студия	Лист	Листов
Инж. Зав. гр. Паскова	Инж. Зав. гр. Паскова	03.03.90		РП	2	
Инж. Вейсмант	Инж. Нелидова	03.03.90		Общие данные (окончание)		
Инж. Пров.	Инж. Нелидова	03.03.90	Гипропроектсельпром			

24457-01 50

Схема расположения элементов фундаментов отделения №1




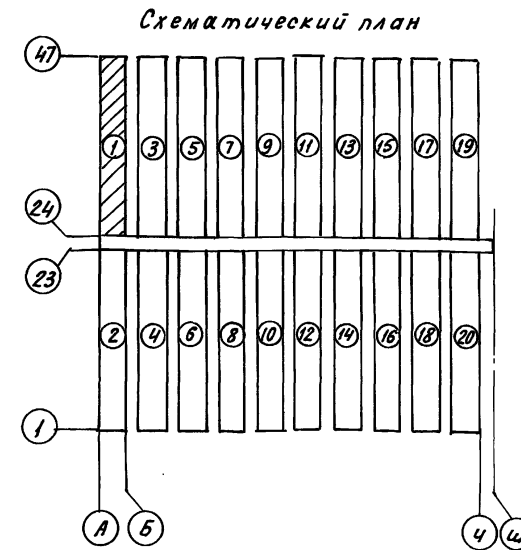
Спецификация к схеме расположения элементов фундаментов отделения №1

Продолжение

Марка, поз.	Обозначение	Наименование	Кол.	Масса ед, кг	Примечание
		Свайные фундаменты			
Свм 1	лист 10	Свм 1	16		
Свм 2	лист 10	Свм 2	10		
Свм 3	лист 10	Свм 3	1		
Свм 4	лист 10	Свм 4	1		
Свм 5	лист 11	Свм 5	15		
Свм 6	лист 11	Свм 6	8		
Свм 9	лист 11	Свм 9	1		
Фм 1	лист 12	Фундамент Фм 1	4		
Фм 2	лист 12	" Фм 2	1		
ПЦ 1	КЖ.И-01.00.00	Панель цокольная ПЦ 1	34		
		Ростверки монолитные			
Рм 1	лист 14	Рм 1	1		
Рм 2	лист 14	Рм 2	1		
Рм 3	лист 14	Рм 3	1		
Рм 4	лист 14	Рм 4	1		
		Участки монолитные			
Ум 1	лист 16	Ум 1	1		
Ум 2	лист 16	Ум 2	1		
Ум 5	лист 17	Ум 5	1		
Ум 6	лист 16	Ум 6	1		

Марка, поз.	Обозначение	Наименование	Кол.	Масса ед, кг	Примечание
		Монтажные детали			
1	лист 9 Б.Ч	Уголок 50x50x5-8 ГОСТ 8509-86 ст 3 пп 5-11 ГОСТ 535-88	64	0,26	
2	лист 9 Б.Ч	Уголок 75x50x5-8 ГОСТ 8510-86 ст 3 пп 5-11 ГОСТ 535-88	12	0,35	
3	лист 9 Б.Ч	Лист 5-ПН-НО-8 ГОСТ 19903-74 ст 3 пп 5-6 ГОСТ 14637-79	4	1,41	
		Материалы			
		Бетон класса В15	1,5		м ³

Знаком  на схеме расположения элементов фундаментов обозначена ориентация свайных фундаментов свм 1... свм 4, свм 9 и ростверков монолитных Рм 1... Рм 4.



И.контр. Махонина	И.д. 1/87			
Зам.нач. А.нечеев	И.д. 02.03.90			
ГИП Лукачев	И.д. 03.03.90			
Гл.контр. Луккин	И.д. 02.02.90			
Гл.спец. Овьяникова	И.д. 03.02.90			
Зав.гр. Плахова	И.д. 03.02.90			
Рассч. Нелидова	И.д. 02.02.90			
Вед.инж. Нелидова	И.д. 02.02.90			
Инж. Белоусова	И.д. 25.02.90			
Инж. Цеева	И.д. 02.02.90			
Пров. Нелидова	И.д. 25.02.90			

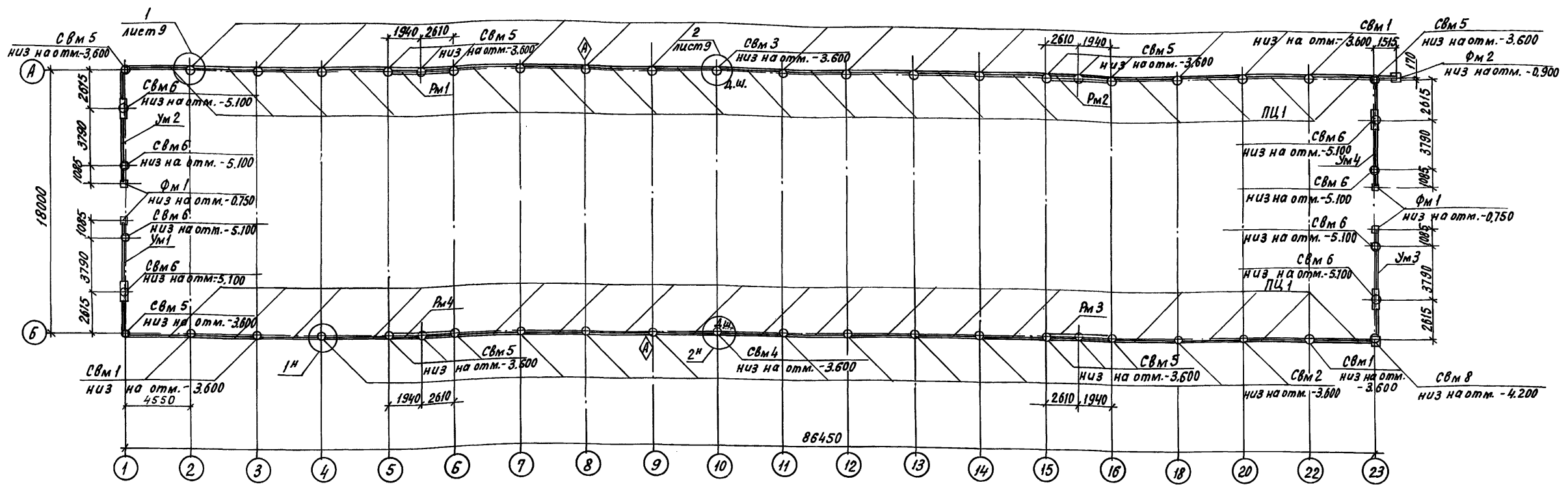
810-1-35.90 КЖ 1

Зимняя теплица пролетом 18м площадью 3га Стадия Лист Листов
РП 3

Схема расположения элементов фундаментов отделения №1.
ГИПРОНИСЕЛЬПРОМ г. Орел

Схема расположения элементов фундаментов отделения №2

Альбом 1



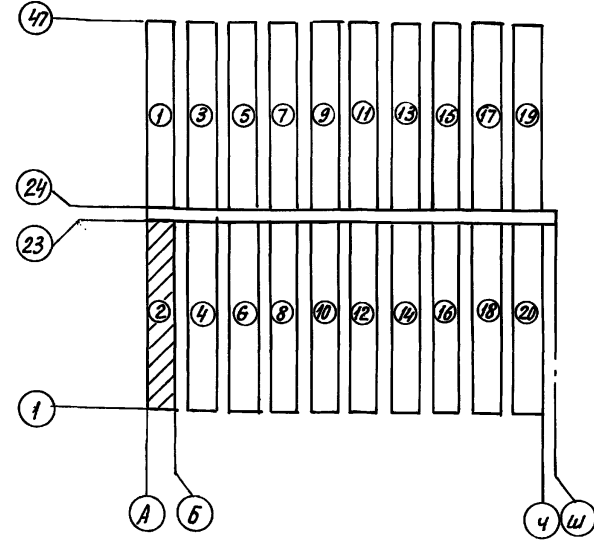
Спецификация к схеме расположения элементов фундаментов отделения №2

Марка, поз.	Обозначение	Наименование	Кол.	Масса, кг	Примечание
<u>Свайные фундаменты</u>					
Свм 1	лист 10	свм 1	16		
Свм 2	лист 10	свм 2	10		
Свм 3	лист 10	свм 3	1		
Свм 4	лист 10	свм 4	1		
Свм 5	лист 11	свм 5	15		
Свм 6	лист 11	свм 6	8		
Свм 8	лист 11	свм 8	1		
Фм 1	лист 12	Фундамент Фм 1	4		
Фм 2	лист 12	" Фм 2	1		
ПЦ 1	КЖ.И-01.00.00	Панель цокольная ПЦ 1	34		
<u>Ростверки монолитные</u>					
Рм 1	лист 14	Рм 1	1		
Рм 2	лист 14	Рм 2	1		
Рм 3	лист 14	Рм 3	1		
Рм 4	лист 14	Рм 4	1		
<u>Участки монолитные</u>					
Ум 1	лист 16	Ум 1	1		
Ум 2	лист 16	Ум 2	1		
Ум 3	лист 16	Ум 3	1		
Ум 4	лист 16	Ум 4	1		

Продолжение					
Марка, поз.	Обозначение	Наименование	Кол.	Масса, кг	Примечание
<u>Монтажные детали</u>					
1	лист 9 б.ч.	Уголок 50x50x5 В ГОСТ 8509-86 Р-70 Ст 3пс 5-1 ГОСТ 535-88	64	0,26	
2	лист 9 б.ч.	Уголок 75x50x5 В ГОСТ 8510-86 Р-70 Ст 3пс 5-1 ГОСТ 535-88	12	0,35	
3	лист 9 б.ч.	Лист 5-ПН-НО-8 ГОСТ 19903-74 90x250 Ст 3пс 6 ГОСТ 14637-79	4	1,41	
<u>Материалы</u>					
		Бетон класса В 15	1,5		м ³

Знаком \diamond на схеме расположения элементов фундаментов обозначена ориентация свайных фундаментов Свм 1, Свм 2, Свм 3, Свм 4, Свм 8 и ростверков монолитных Рм 1... Рм 4

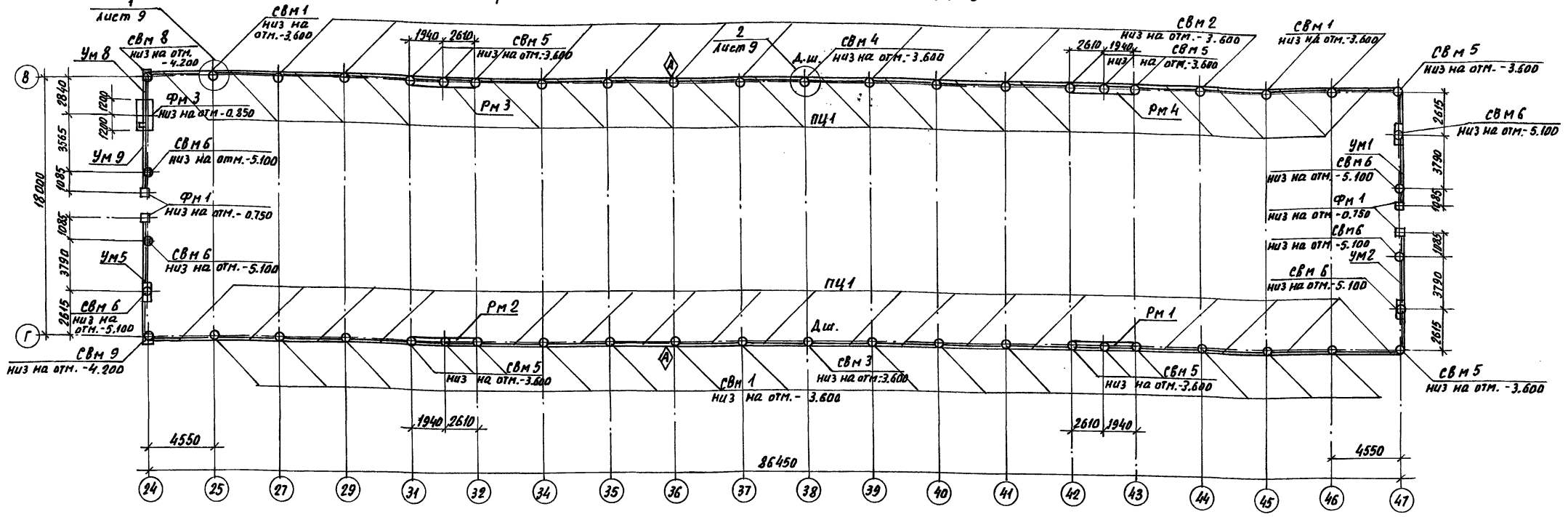
Схематический план



И. контр. Махонина	М.к.	26.01.90	810-1-35.90 КЖ 1
Зам.нач. Динеев	М.к.	23.01.90	
И.проект. Лукчи	М.к.	23.01.90	
И.спец. Овьянникова	М.к.	23.02.90	
Зав.гр. Лахова	М.к.	26.02.90	Зимняя теплица пролетом 18м площадью 3га
Россч. Нелидова	М.к.	26.02.90	
Вед.инж. Нелидова	М.к.	26.02.90	
Инж. Белоусова	М.к.	26.02.90	
Инж. Цаева	М.к.	26.02.90	Схема расположения элементов фундаментов отделения №2
Пров. Нелидова	М.к.	26.02.90	
			Станд. Лист Листов
			РП 4
			ГИПРОНИСЕЛЬПРОМ г.Орел

24457-01 52

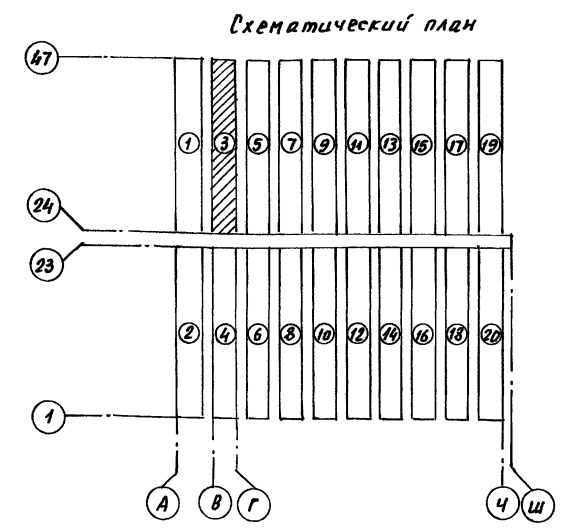
Схема расположения элементов фундаментов отделения №3



Спецификация к схеме расположения элементов фундаментов отделения №3.

Марка, поз.	Обозначение	Наименование	Кол.	Масса, ед., кг	Примечание
Свайные фундаменты					
СВМ 1	лист 10	СВМ 1	16		
СВМ 2	лист 10	СВМ 2	10		
СВМ 3	лист 10	СВМ 3	1		
СВМ 4	лист 10	СВМ 4	1		
СВМ 5	лист 11	СВМ 5	14		
СВМ 6	лист 11	СВМ 6	7		
СВМ 8	лист 11	СВМ 8	1		
СВМ 9	лист 11	СВМ 9	1		
ФМ 1	лист 12	Фундамент ФМ 1	4		
ФМ 3	лист 12	" ФМ 3	1		
ПЦ 1	КМ 1. И - 01.00.00	Панель цокольная ПЦ 1	34		
Растверки монолитные					
РМ 1	лист 14	РМ 1	1		
РМ 2	лист 14	РМ 2	1		
РМ 3	лист 14	РМ 3	1		
РМ 4	лист 14	РМ 4	1		
Участки монолитные					
УМ 1	лист 16	УМ 1	1		
УМ 2	лист 16	УМ 2	1		

Марка, поз.	Обозначение	Наименование	Кол.	Масса, ед., кг	Примечание
УМ 5	лист 17	УМ 5	1		
УМ 8	лист 18	УМ 8	1		
УМ 9	лист 18	УМ 9	1		
Монтажные детали					
1	лист 9 б.ч.	Узелок 50x50x5-В ГОСТ 18504-86 Ст 3пс5-1 ГОСТ 535-88	64	0.26	
2	лист 9 б.ч.	Узелок 76x50x5-В ГОСТ 18504-86 Ст 3пс5-1 ГОСТ 535-88 С-70	12	0.34	
3	лист 9 б.ч.	Лист 5-ПН-НО-В ГОСТ 19903-74 Вет 3пс6 ГОСТ 14837-79 20x250	4	1.41	
Материалы					
		Бетон класса В 15	1.5		м ³

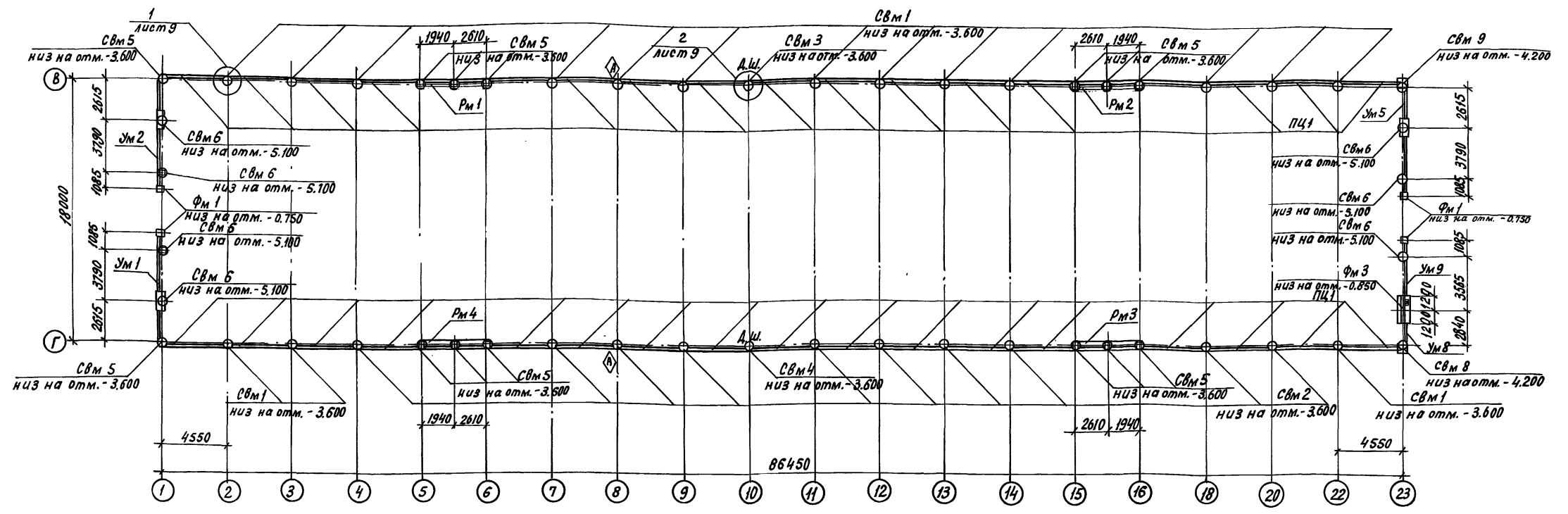


1. Схема расположения элементов фундаментов для отделения № 1, 19 аналогична схеме расположения фундаментов отделения №3.
 2. Знаком \blacklozenge на схеме расположения элементов фундаментов обозначена ориентация свайных фунда-ментов СВМ 1...СВМ 4, СВМ 8, СВМ 9 и раствержек монолитных РМ 1...РМ 4.

Н.Кантор	Махонина	Л.В.	Л.В.		
Зол.мичиг	Дыгеев	Л.В.	Л.В.	810-1-35.90	КМ 1
Г.ИП	Лукачев	Л.В.	Л.В.		
Л.Кантор	Лукачев	Л.В.	Л.В.		
Л.Севен	Павличкова	Л.В.	Л.В.		
Зав. гр.	Палакова	Л.В.	Л.В.	Зимняя теплица про-летом 18м площадью 3га	Студия Лист Листов
Расчетчик	Нелидова	Л.В.	Л.В.		РП 5
Вед. инж.	Нелидова	Л.В.	Л.В.		
Инж.	Цыганова	Л.В.	Л.В.		
Пров.	Нелидова	Л.В.	Л.В.		

Схема расположения элементов фундаментов отделения №4

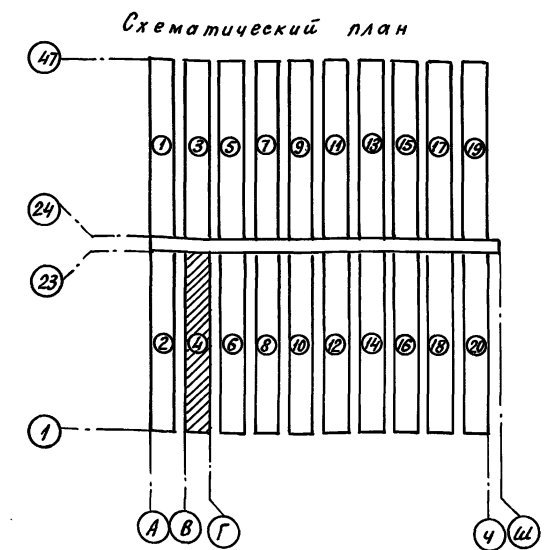
А 1/60м 1



Спецификация к схеме расположения элементов фундаментов отделения №4

Марка поз.	Обозначение	Наименование	Кол.	Масса ед., кг	Примечание
Свайные фундаменты					
Свм 1	лист 10	Свм 1	16		
Свм 2	лист 10	Свм 2	10		
Свм 3	лист 10	Свм 3	1		
Свм 4	лист 10	Свм 4	1		
Свм 5	лист 11	Свм 5	14		
Свм 6	лист 11	Свм 6	7		
Свм 8	лист 11	Свм 8	1		
Свм 9	лист 11	Свм 9	1		
Фм 1	лист 12	Фундамент Фм 1	4		
Фм 3	лист 12	" Фм 3	1		
ПЦ 1	КНИ.И-01.00.00	Панель цокольная ПЦ 1	34		
Ростверки монолитные					
Рм 1	лист 14	Рм 1	1		
Рм 2	лист 14	Рм 2	1		
Рм 3	лист 14	Рм 3	1		
Рм 4	лист 14	Рм 4	1		
Участки монолитные					
Ум 1	лист 16	Ум 1	1		
Ум 2	лист 16	Ум 2	1		

Марка поз.	Обозначение	Наименование	Кол.	Масса ед., кг	Примечание
Ум 5	лист 17	Участок монолитный Ум 5	1		
Ум 8	лист 18	То же Ум 8	1		
Ум 9	лист 18	" Ум 9	1		
Монтажные детали					
1	лист 9 Б.Ч.	Углок 50x50x5-В ГОСТ 8509-86 ст 3 пс 5-1 ГОСТ 535-88	64	0,26	
2	лист 9 Б.Ч.	Углок 75x50x5-В ГОСТ 8510-86 ст 3 пс 5-1 ГОСТ 535-88	12	0,34	
3	лист 9 Б.Ч.	Лист 5-ЛН-НО-В ГОСТ 19903-74 ст 3 пс 6 ГОСТ 14637-79	4	1,41	
Материалы					
		Бетон класса В15	15		м ³

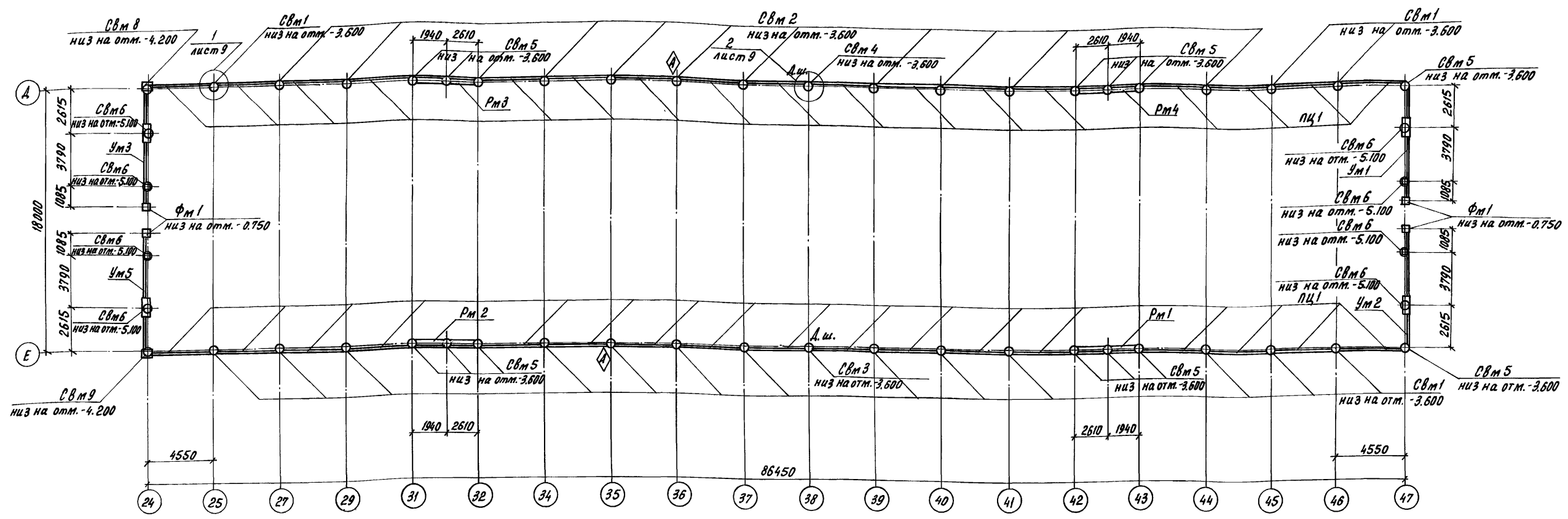


1. Знаком \diamond на схеме расположения элементов фундаментов обозначена ориентация свайных фундаментов Свм 1... Свм 4, Свм 8, Свм 9 и ростверок монолитных Рм 1... Рм 4.
 2. Схема расположения элементов фундаментов для отделений №12, 20 аналогична схеме расположения фундаментов отделения №4

И.контр. Заключил ГИП Л.контр. Л.спец. Зав. гр. Ресурсы Вед. инж. Инж. Пров.	Махонина Д.невец Лухачев Лукин Обвинников Плехова Нелидова Нелидова Цесева Нелидова	М.пр. В.пр. 810-1-35.90 -КН1	Зимняя теплица пролетом 18м площадью 3га	Стадия Лист Листов
Инв.п	Привязан		Схема расположения элементов фундаментов отделения №4.	ГИПРОИНСЕЛЬПРОМ 2.Орел

Схема расположения элементов фундаментов отделения №5

Альбом 1

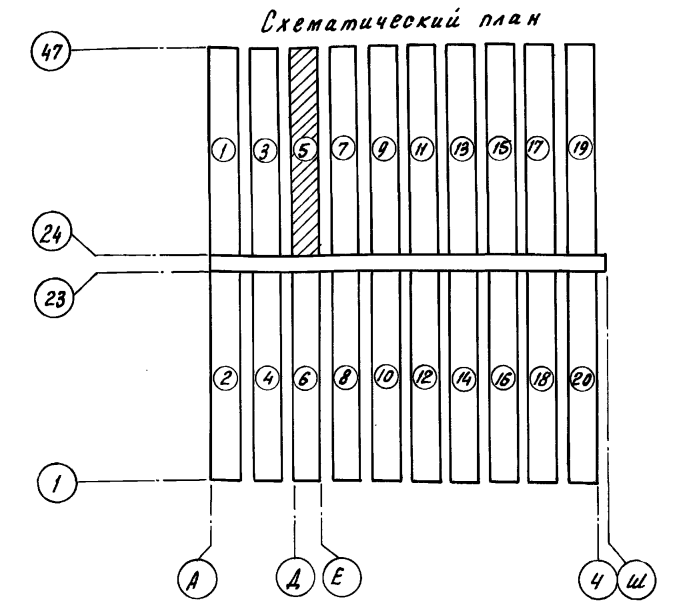


Спецификация к схеме расположения элементов фундаментов отделения №5

Марка, поз.	Обозначение	Наименование	Кол.	Масса ед., кг	Примечание
Свайные фундаменты					
Свм 1	лист 10	Свм 1	15		
Свм 2	лист 10	Свм 2	10		
Свм 3	лист 10	Свм 3	1		
Свм 4	лист 10	Свм 4	1		
Свм 5	лист 11	Свм 5	14		
Свм 6	лист 11	Свм 6	8		
Свм 8	лист 11	Свм 8	1		
Свм 9	лист 11	Свм 9	1		
Фм 1	лист 12	Фундамент Фм 1	4		
ПЦ 1	КМ 1-И-01.00.00	Панель цокольная ПЦ 1	34		
Рм 1	лист 14	Ростерк монолитный Рм 1	1		
Рм 2	лист 14	то же Рм 2	1		
Рм 3	лист 14	" Рм 3	1		
Рм 4	лист 14	" Рм 4	1		
Участки монолитные					
Ум 1	лист 16	Ум 1	1		
Ум 2	лист 16	Ум 2	1		

Марка, поз.	Обозначение	Наименование	Кол.	Масса ед., кг	Примечание
Участки монолитные					
Ум 3	лист 16	Ум 3	1		
Ум 5	лист 17	Ум 5	1		
Монтажные детали					
1	лист 9 б.ч.	Уголок 50x50x5-В ГОСТ 8509-86 2-70	64	0,26	
2	лист 9 б.ч.	Уголок 75x50x5-В ГОСТ 8510-86 2-70	12	0,35	
3	лист 9 б.ч.	Лист Б-ПН-НД-В ГОСТ 19903-74 00-250	4	1,41	
Материалы					
		Бетон класса В 15	1,5		м ³

1. Схема расположения элементов фундаментов для отделений №7, 9, 13, 15, 17 аналогична схеме расположения фундаментов отделения №5.
 2. Знаком \blacklozenge на схеме расположения элементов фундаментов обозначена ориентация свайных фундаментов Свм 1... Свм 4, Свм 6, Свм 8 и ростерков монолитных Рм 1... Рм 4.



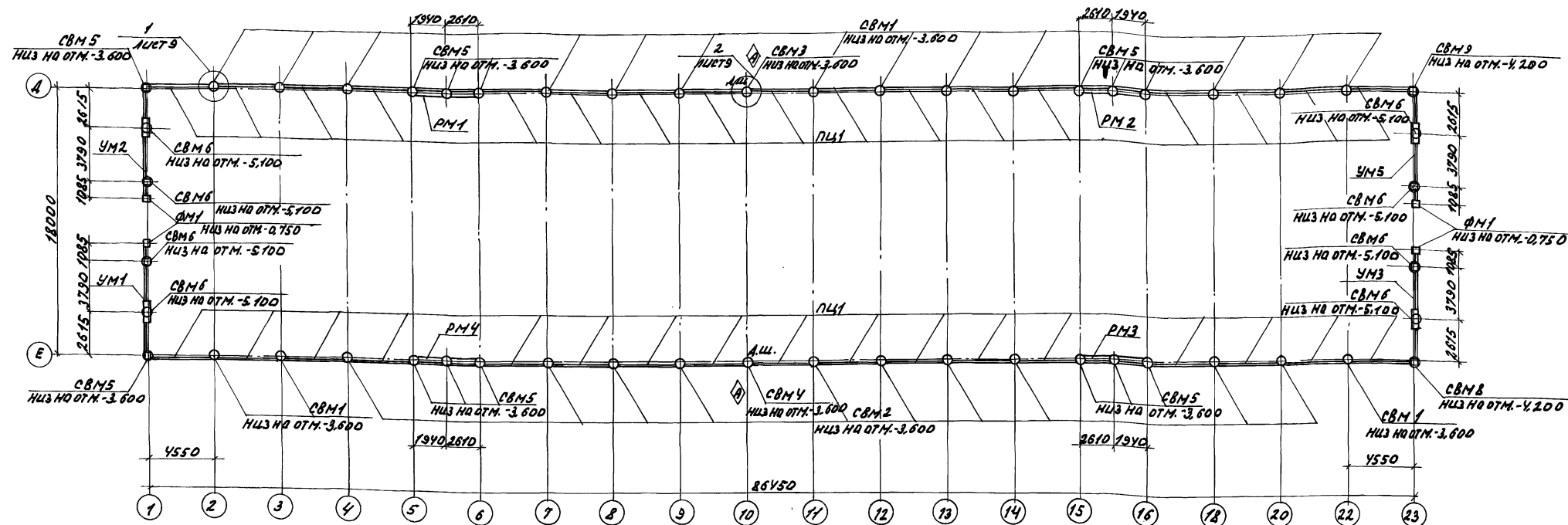
И. контр. Махони на	И. контр. Дженеев	И. контр. Луккин	И. спец. Мясников	Зав. гр. Плехова	Расчет. Нелидова	Вед. инж. Нелидова	Инж. Исеева	Проб. Нелидова	810-1-35.90	-КН1
03.07.90	03.07.90	03.07.90	03.07.90	03.07.90	03.07.90	03.07.90	03.07.90	03.07.90	Зимняя теплица пролетом 18м площадью 3га	
									РП	7
									ГИПРОНИСЕЛЬПРОМ	
									г. Орел	

24457-01 55

Копировал Перелыгина

Формат А2

Схема расположения элементов фундаментов отделения №6



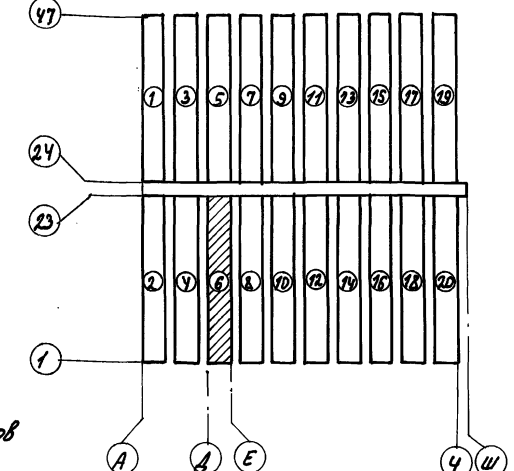
Спецификация к схеме расположения элементов фундаментов отделения №6

Марка, поз.	Обозначение	Наименование	Кол.	Масса, ед. кг	Примечание
Свайные фундаменты					
СВМ1	лист 10	СВМ1	16		
СВМ2	лист 10	СВМ2	10		
СВМ3	лист 10	СВМ3	1		
СВМ4	лист 10	СВМ4	1		
СВМ5	лист 11	СВМ5	14		
СВМ6	лист 11	СВМ6	8		
СВМ8	лист 11	СВМ8	1		
СВМ9	лист 11	СВМ9	1		
ФМ1	лист 12	фундамент ФМ1	4		
ПЦ1	КМ1.И.О.О.О	Панель цокольная ПЦ1	34		
РМ1	лист 14	Растверк монолитный РМ1	1		
РМ2	лист 14	То же РМ2	1		
РМ3	лист 14	" РМ3	1		
РМ4	лист 14	" РМ4	1		
Участки монолитные					
УМ1	лист 16	УМ1	1		
УМ2	лист 16	УМ2	1		
УМ3	лист 16	УМ3	1		
УМ5	лист 17	УМ5	1		

Марка, поз.	Обозначение	Наименование	Кол.	Масса, ед. кг	Примечание
Монтажные детали					
1	лист 9 Б.У.	Узелок 50х50х5-8 ГОСТ 8509-86 ст3пс-5-1ГОСТ 535-88 6-70	64	0,26	
2	лист 9 Б.У.	Узелок 75х50х5-8 ГОСТ 8509-86 ст3пс-5-1ГОСТ 535-88 6-70	12	0,35	
3	лист 9 Б.У.	Лист Б-ПН-НО-В1ГОСТ19009-74 ст3пс-5-1ГОСТ14637-79 30х250	4	1,11	
Материалы					
		Бетон класса В15	1,5		М3

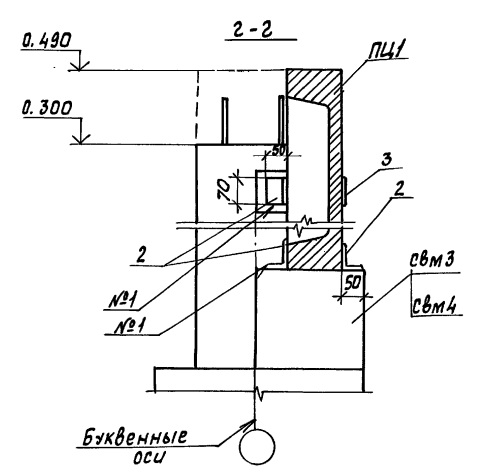
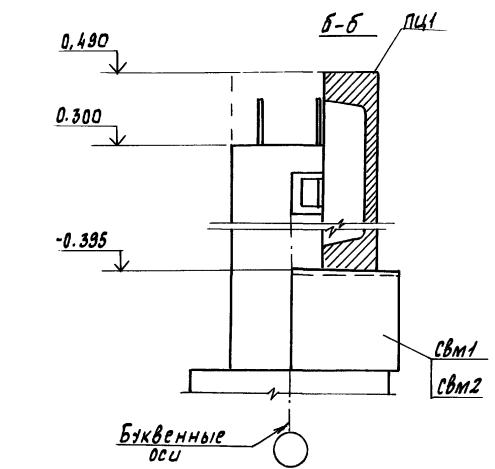
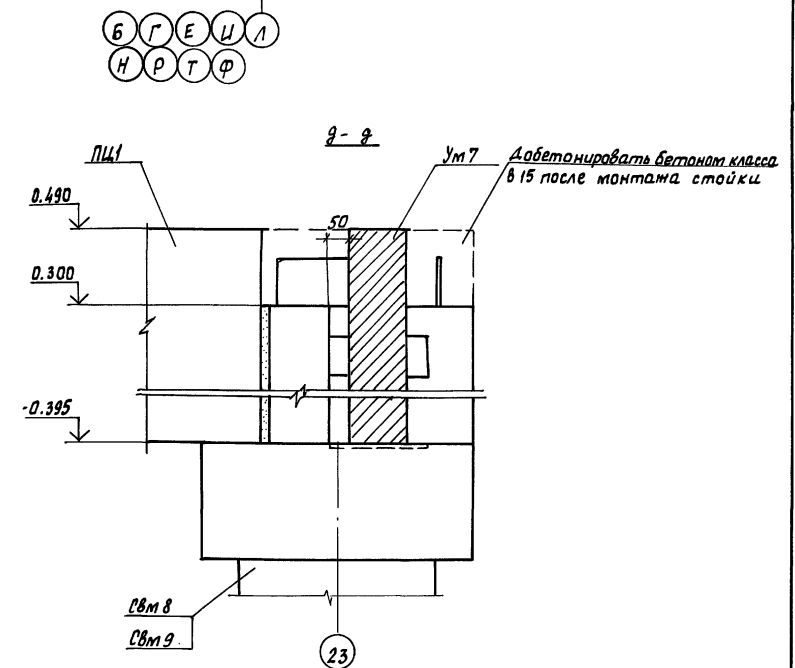
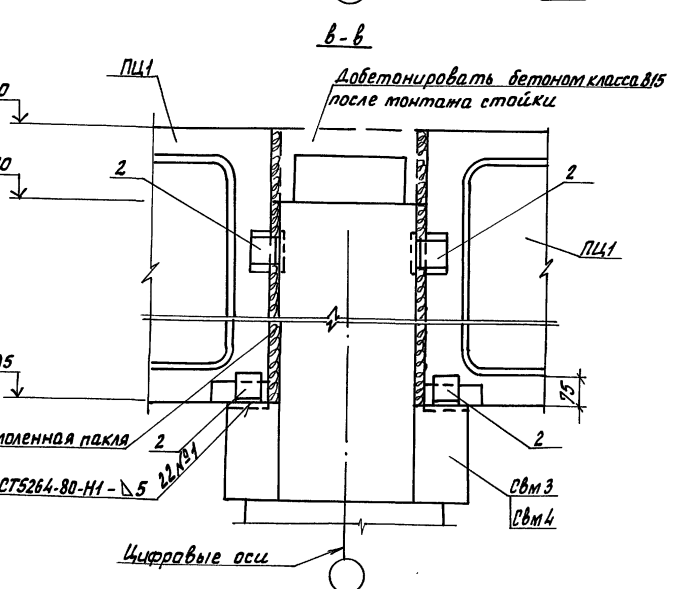
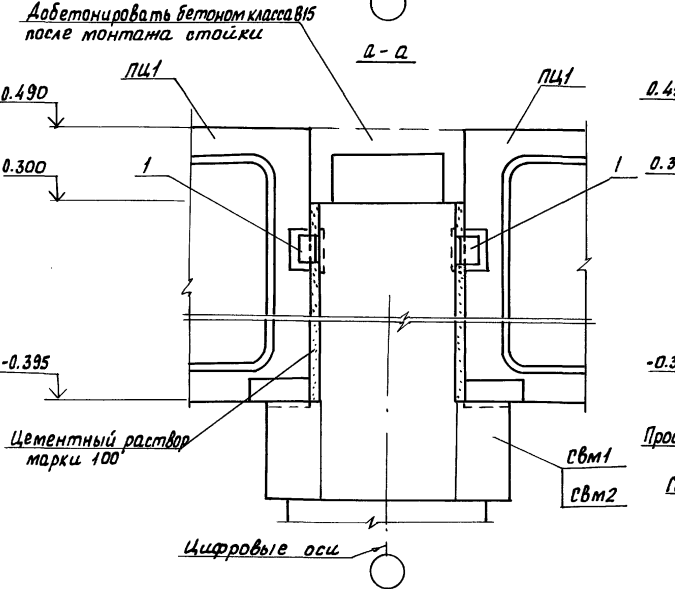
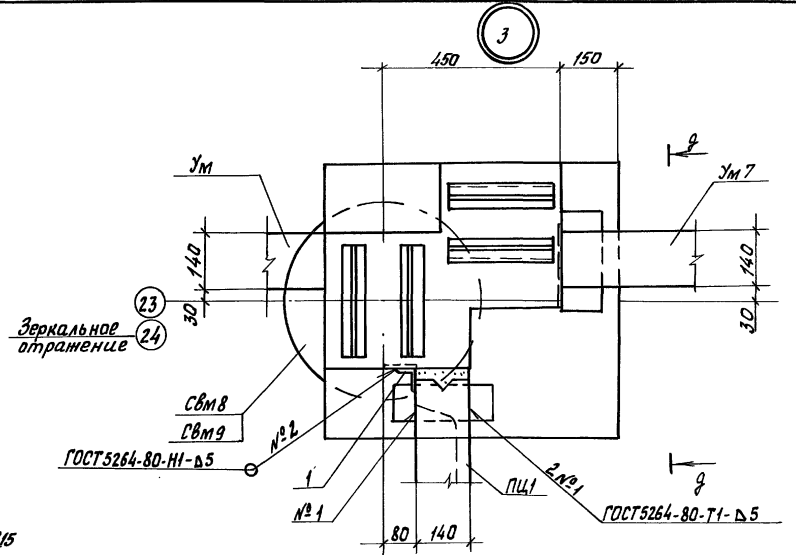
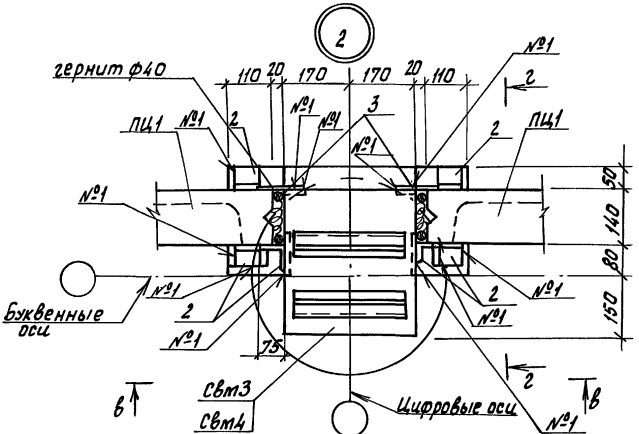
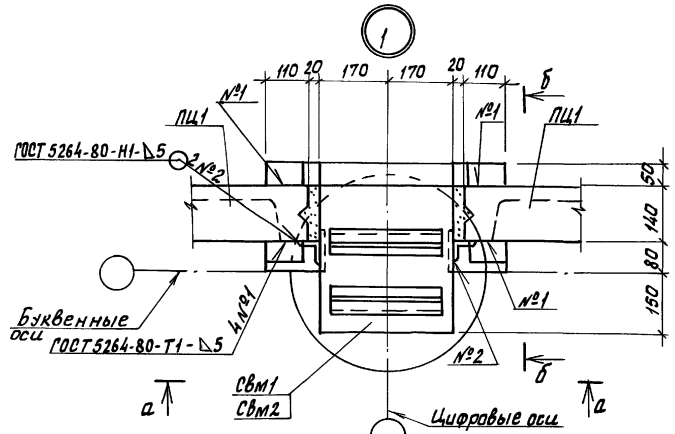
- 3 знаком на схеме расположения элементов фундаментов обозначена ориентация свайных фундаментов СВМ1, СВМ2, СВМ3, СВМ4, СВМ8, СВМ9 и растверков монолитных РМ1.. РМ4.
2. схема расположения элементов фундаментов для отделений №8,10,14,16,18 аналогична схеме расположения фундаментов отделения №6.

Схематический план



И.КОНДА	Максимова	И.С.С.	И.И.С.	810+35.90	КМ1
КОНЧИТА	Димитров	И.С.С.	И.И.С.		
Г.И.П.	Лукьянов	И.С.С.	И.И.С.		
П.КАМЕНА	ЛУКЬИН	И.С.С.	И.И.С.		
П.СРЕД.	ОБЪЯНИКОВ	И.С.С.	И.И.С.		
З.А.Б.З.Р.	ПЛАХОВА	И.С.С.	И.И.С.		
Р.А.С.С.И.Т.	НЕЛИДОВА	И.С.С.	И.И.С.		
В.Е.Д.И.Н.	НЕЛИДОВА	И.С.С.	И.И.С.		
И.И.И.	Ц.С.О.В.А.	И.С.С.	И.И.С.		
П.Р.О.В.	НЕЛИДОВА	И.С.С.	И.И.С.		

Альбом 1



В узле 3 сетки монолитного участка Ум7 приварить к закладным деталям фундаментов.

И.контр.	Махонина	М.С.	03.01.84	810-1-35.90	-КЖ1		
Зам.инж.	Анженев	А.А.	03.01.84				
Инж.	Лычаев	Л.В.	03.01.84				
Инж. спец.	Обсанников	О.В.	03.01.84				
Зав. пр.	Плахова	П.В.	03.01.84	Зимняя теплица пролетом 18 м площадью 3 га	Стадия	Лист	Листов
Вед. инж.	Нелидова	Н.В.	03.01.84				
Инж.	Цаева	Ц.В.	03.01.84				
Проб.	Нелидова	Н.В.	03.01.84	Узлы 1...3	ГИПРОНИСЕЛЬПРОМ г.Орел		

24457-01 57

Копировала Фомушкина

Формат А2

Шифр к.лад. Ладья с дата взыскания

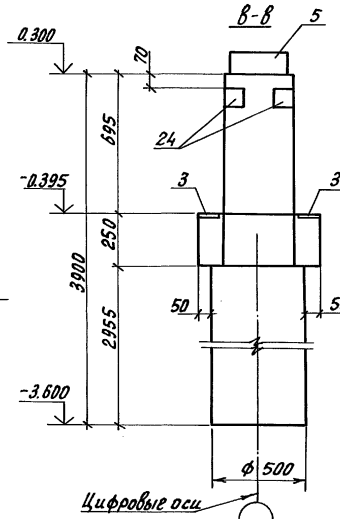
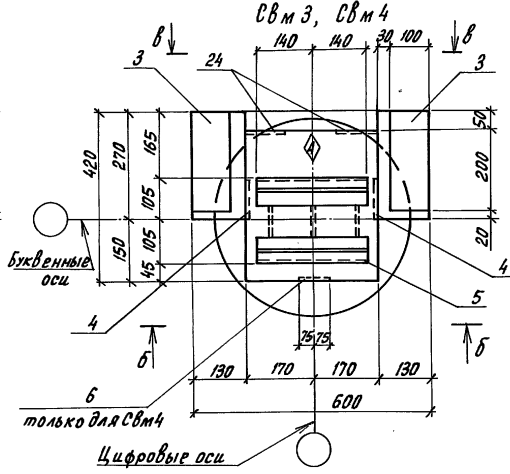
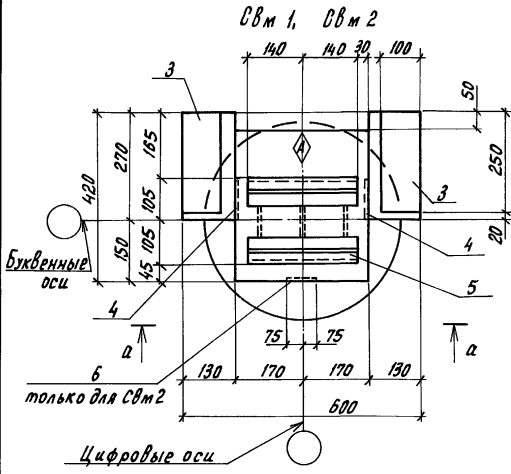
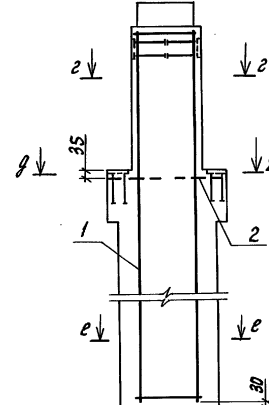


Схема армирования СВм 1...СВм 4



Схематический план

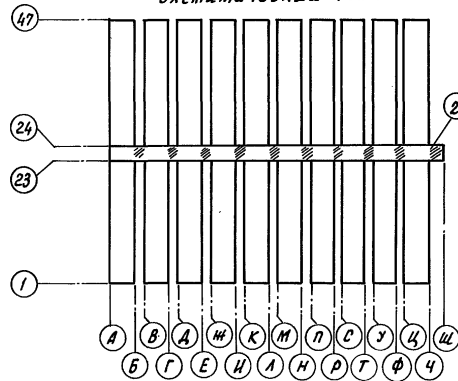
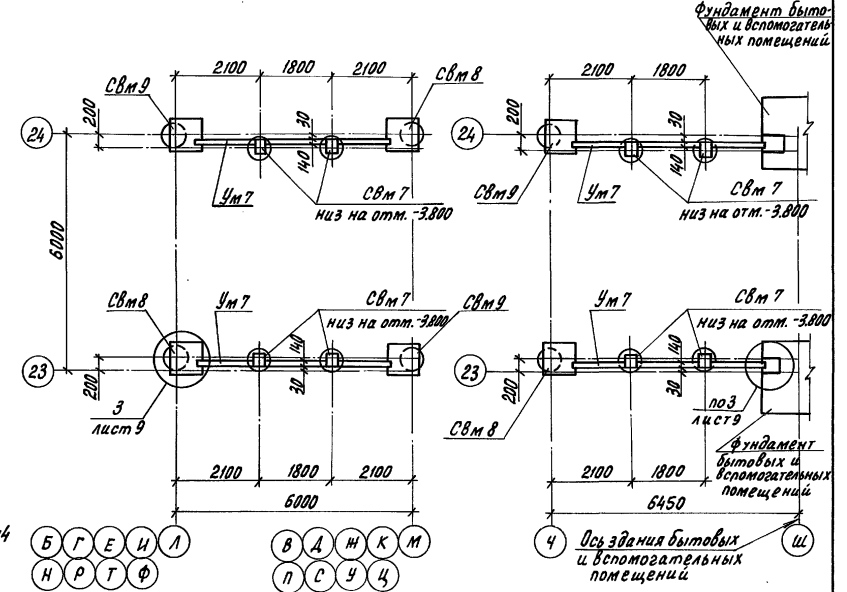


Схема расположения элементов фундаментов коридора - вставки



Спецификация к схеме расположения элементов фундаментов коридора - вставки

Марка, поз.	Обозначение	Наименование	Кол.	Масса ед, кг	Примечание
		Свайные фундаменты			
СВм 7	лист 11	СВм 7	40		
Ум 7	лист 17	Участки монолитные	18		
Материалы					
		Бетон класса В15	1.7	м ³	

- Свайные фундаменты СВм 7, СВм 9 заспецифицированы на листах КМ1-3...8.
- Знаком ◊ обозначена ориентация свайных фундаментов.
- Рабочую арматуру каркасов поз. 1 приварить к поз. 5 по ГОСТ 14098-85, тип НИ-Рш, длина шва $\ell = 80$ мм.
- Поз. 6, 24 приварить к поз. 5 соответственно по ГОСТ 5264-80, тип шва Н1.

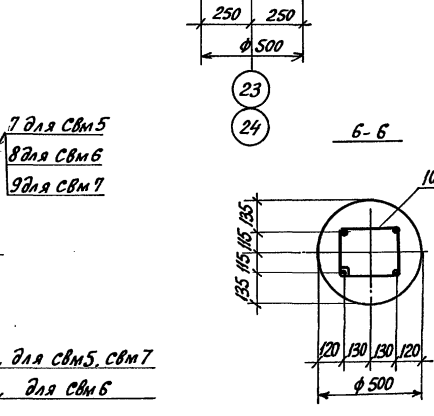
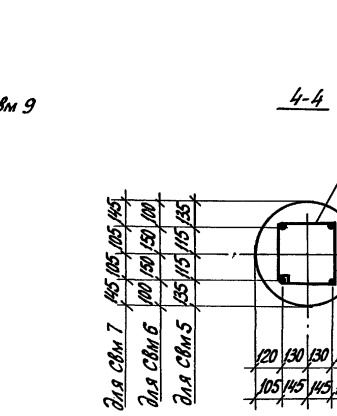
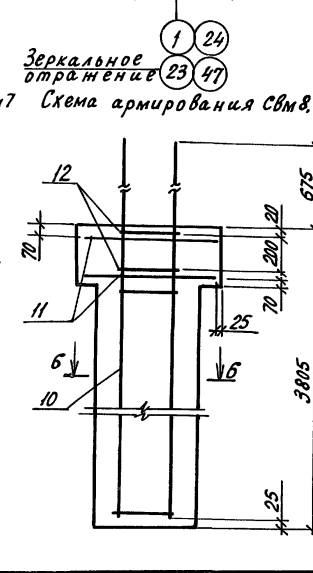
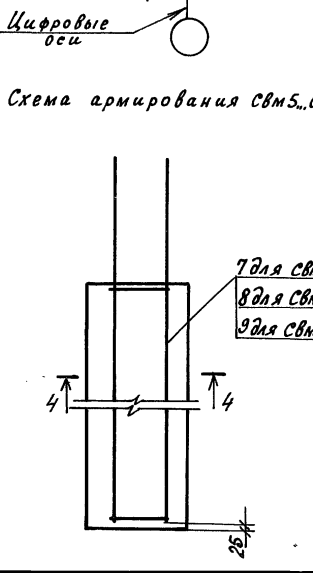
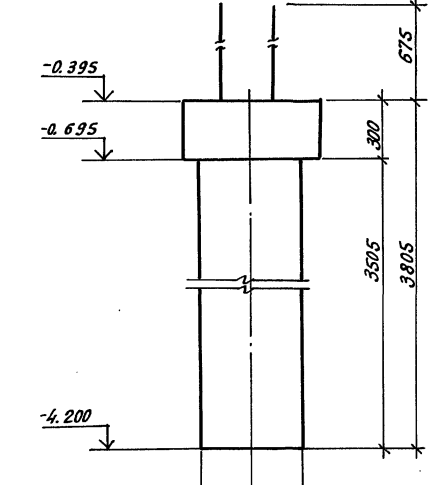
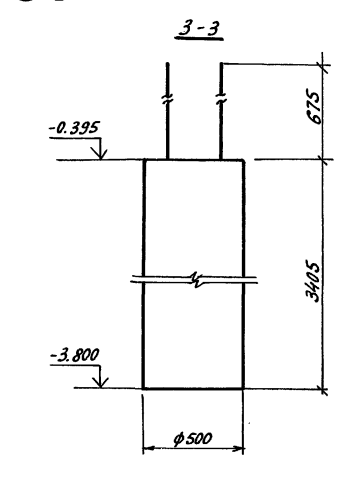
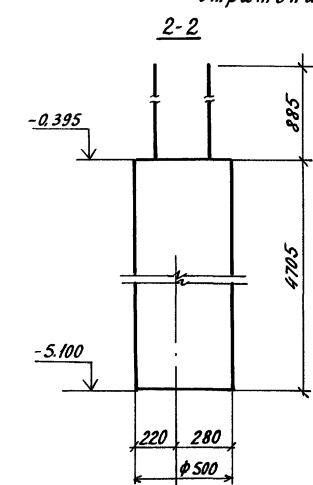
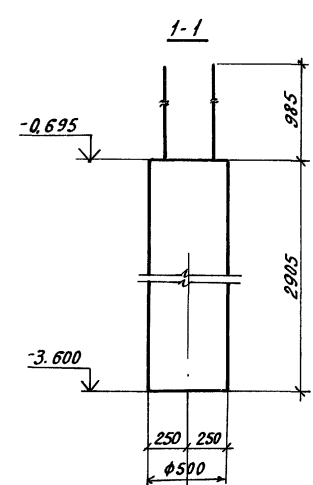
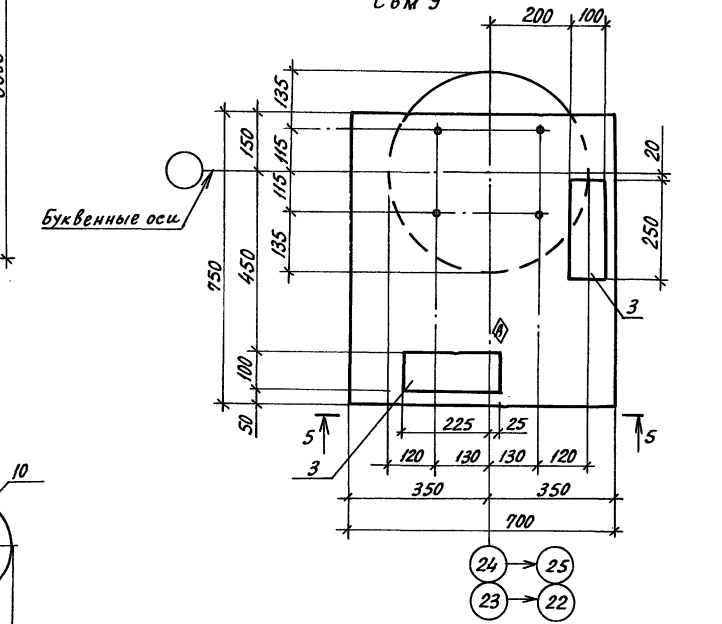
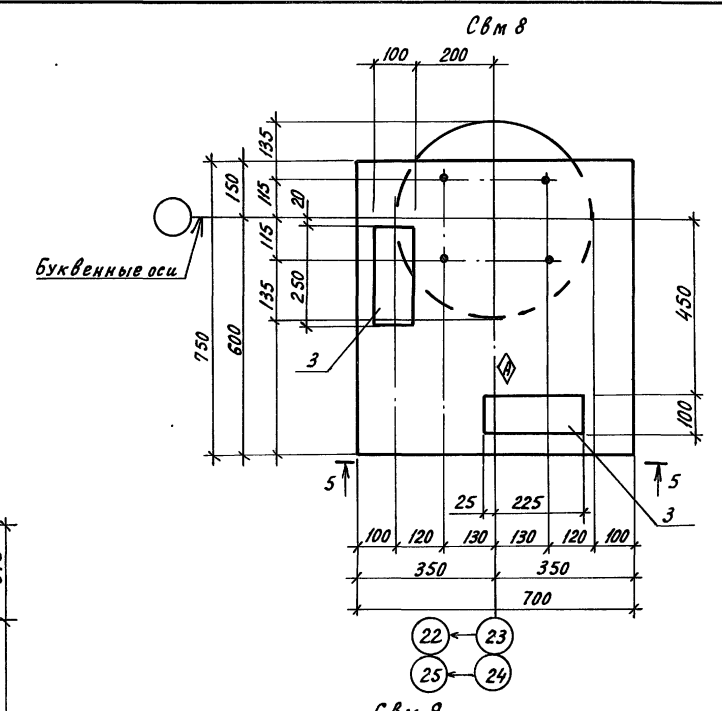
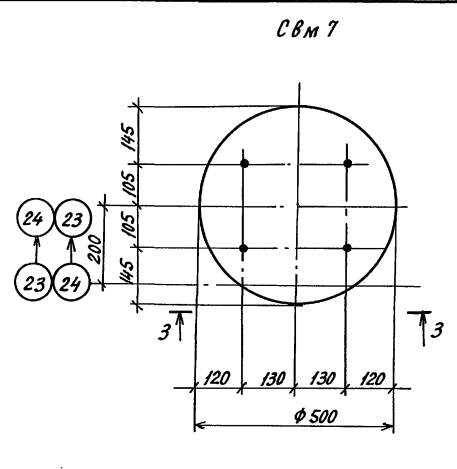
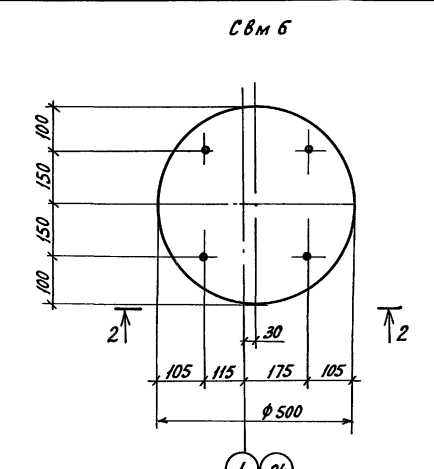
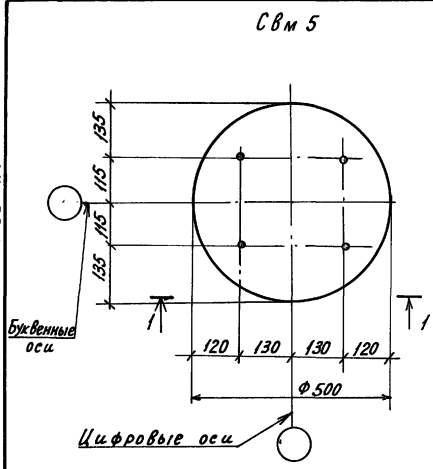
Ин.контр.	Махонина	М.р.г.	03.01.90
Ин.зам.инж.	Андреев	М.р.г.	03.01.90
Ин.спец.	Объянников	М.р.г.	03.01.90
Зав.гр.	Плахова	М.р.г.	03.01.90

810-1-35-90 - КЖ 1

Инв.инж.	Нелидова	М.р.г.	03.01.90	Зимняя теплица	Статус	Лист	Листов
Инв.инж.	Белухова	М.р.г.	03.07.90	пролетом 18 м площадью 3 га	рп	10	
Инв.инж.	Цаева	М.р.г.	03.01.90				
Пров.	Нелидова	М.р.г.	03.01.90	Фундаменты свайные СВм 1...СВм 4. Схема расположения элементов фундаментов коридора - вставки	ГИПРОНИСЕЛПРОМ		

24457-01 58

Алюмин



Зеркальное отражение 1 24 23 47

Зеркальное отражение 1 24 23 47

7 для СВм 5
8 для СВм 6
9 для СВм 7

120 130 130 120 для СВм 5, СВм 7
105 115 175 105 для СВм 6

для СВм 7 145 105 105 145
для СВм 6 100 150 150 100
для СВм 5 135 115 115 135

1. Знаком \diamond обозначена ориентация свайного фундамента СВм 8, СВм 9.
2. Сварку поз. 12 производить по ГОСТ 14098-85, тип К1-Кт.

И. контр.	Махонина	И. вв.	И. вв.
Зам. контр.	Андреев	И. вв.	И. вв.
Г.И.П.	Лихачев	И. вв.	И. вв.
Л. спец.	Объянников	И. вв.	И. вв.
Зав. гр.	Плахова	И. вв.	И. вв.
Вед. инж.	Нелидова	И. вв.	И. вв.
Инж.	Шаева	И. вв.	И. вв.
Пров.	Нелидова	И. вв.	И. вв.

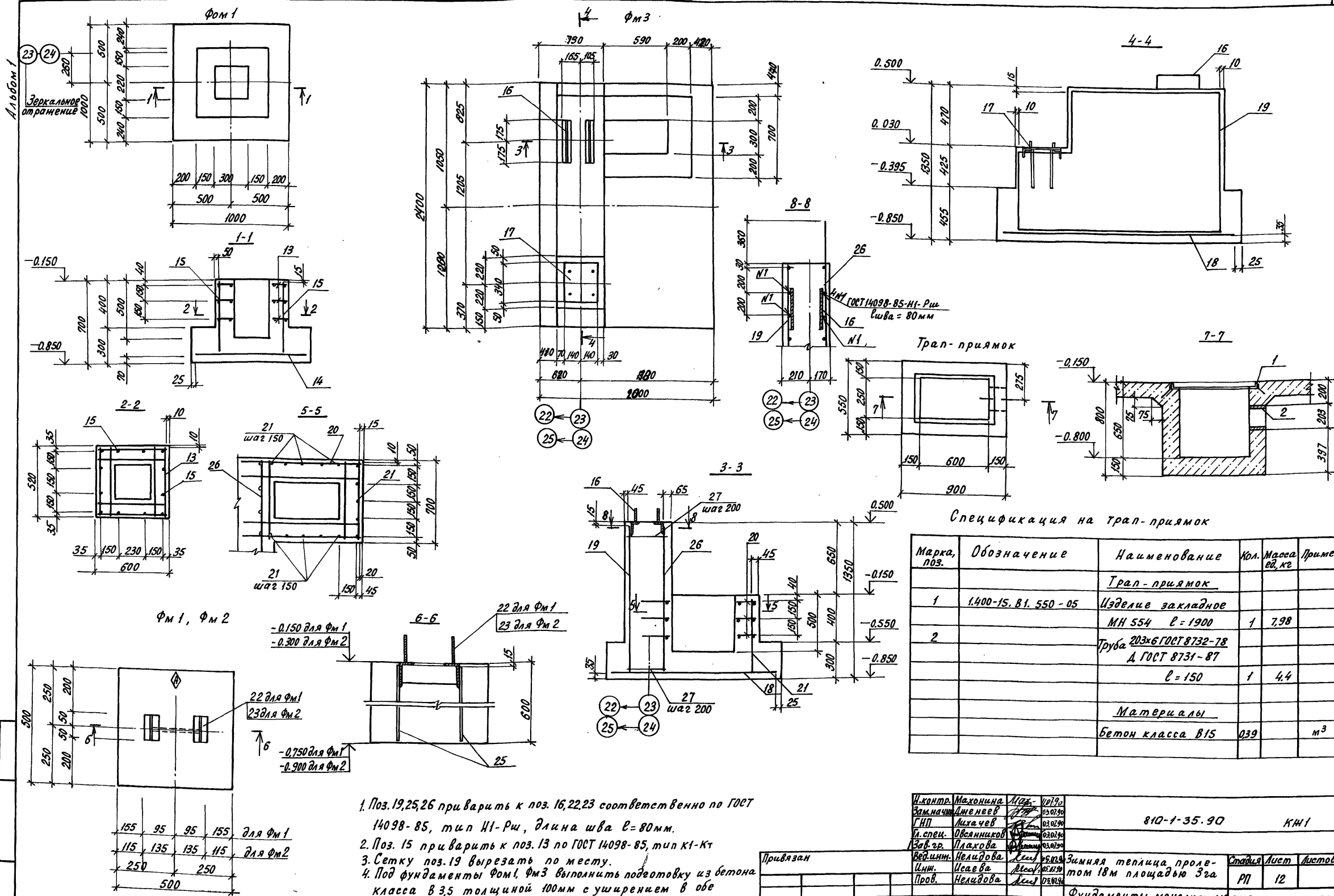
810-1-35.90		-КН 1	
Зимняя теплица пролетом 18м площадью 3га	Стальной лист	Листов	
Фундаменты свайные СВМ 5 ... СВМ 9	рп	11	
		ГИПРОНИСЕЛЬПРОМ г. Орел	

24457-01 59

Копировал Кухтинова

Формат А2

Лист 1 из 1. Проверено и дана оценка.



Спецификация на трап-прямок

Марка, поз.	Обозначение	Наименование	Кол.	Масса, ед., кг	Примеч.
		<u>Трап-прямок</u>			
1	1.400-15. В.1. 550-05	Изделие закладное МН 554 $\ell=1900$	1	7,98	
2	Труба 203x6 ГОСТ 8732-78 Δ ГОСТ 8731-87 $\ell=150$		1	4,4	
		<u>Материалы</u>			
		Бетон класса В15	0,39		м ³

- Поз. 19, 25, 26 приварить к поз. 16, 22, 23 соответственно по ГОСТ 14098-85, тип Н1-Рш, длина шва $\ell=80$ мм.
- Поз. 15 приварить к поз. 13 по ГОСТ 14098-85, тип К1-Кт
- Сетку поз. 19 вырезать по месту.
- Под фундаменты Фом 1, Фом 3 выполнить подготовку из бетона класса В 3,5 толщиной 100 мм с уширением в обе стороны по 100 мм.

И.контр.	Махонина	И.об.	10/190		
Зам.начит.	Дневев	И.пр.	02/02/90		
Г.И.П.	Ачкачев	И.пр.	02/02/90		
И.спец.	Объянников	И.пр.	02/02/90		
Зав.гр.	Плахова	И.пр.	02/02/90		
Вед.инж.	Нелидова	И.пр.	02/02/90		
Инж.	Исаева	И.пр.	02/02/90		
Пров.	Нелидова	И.пр.	02/02/90		

Приязван

Зимняя теплица пролетом 18м площадью 3га	Стандия	Лист	Листов
	РП	12	

Фундаменты монолитные Фом 1, Фом 1... Фом 3

ГИПРОНИСЕЛЬПРОМ г.Орел

Альбом 1

Формат	Зона	Поз.	Обозначение	Наименование	кол.	Примечание
				<u>СВМ 1</u>		
				<u>Сборочные единицы</u>		
А4	1		КН1.У-03.00.00	Каркас КП2	1	23,35кг
А4	2		КН1.У-05.00.00	Сетка С2	2	0,75кг
				<u>Изделия закладные</u>		
	3		1.400-15.В1. 120-35	МН110-6	2	3,0кг
А3	4		КН1.У-02.00.00	МН4	2	1,15кг
А4	5		КН1.У-04.00.00	МН5	1	9,63кг
				<u>Материалы</u>		
				Бетон класса В25	0,72	м ³
				<u>СВМ 2</u>		
				<u>Сборочные единицы</u>		
А4	1		КН1.У-03.00.00	Каркас КП2	1	23,35кг
А4	2		КН1.У-05.00.00	Сетка С2	2	0,75кг
				<u>Изделия закладные</u>		
	3		1.400-15.В1. 120-35	МН110-6	2	3,0кг
А3	4		КН1.У-02.00.00	МН4	2	1,15кг
А4	5		КН1.У-04.00.00	МН5	1	9,63кг
А4	6		КН1.У-19.00.00	МН8	1	1,58кг
				<u>Материалы</u>		
				Бетон класса В25	0,72	м ³
				<u>СВМ 3</u>		
				<u>Сборочные единицы</u>		
А4	1		КН1.У-03.00.00	Каркас КП2	1	23,35кг
А4	2		КН1.У-05.00.00	Сетка С2	2	0,75кг
				<u>Изделия закладные</u>		
	3		1.400-15.В1. 120-35	МН110-6	2	3,0кг
А3	4		КН1.У-02.00.00	МН4	2	1,15кг
А4	5		КН1.У-04.00.00	МН5	1	9,63кг
А4	24		КН1.У-23.00.00	МН12	2	1,07кг
				<u>Материалы</u>		
				Бетон класса В25	0,72	м ³
				<u>СВМ 4</u>		
				<u>Сборочные единицы</u>		
А4	1		КН1.У-03.00.00	Каркас КП2	1	23,35кг
А4	2		КН1.У-05.00.00	Сетка С2	2	0,75кг
				<u>Изделия закладные</u>		
	3		1.400-15.В1. 120-35	МН110-6	2	3,0кг
А3	4		КН1.У-02.00.00	МН4	2	1,15кг

Формат	Зона	Поз.	Обозначение	Наименование	кол.	Примечание
А4	5		КН1.У-04.00.00	МН5	1	9,63кг
А4	6		КН1.У-19.00.00	МН8	1	1,58кг
А3	24		КН1.У-23.00.00	МН12	2	1,07кг
				<u>Материалы</u>		
				Бетон класса В25	0,72	м ³
				<u>СВМ 5</u>		
				<u>Сборочные единицы</u>		
А3	7		КН1.У-03.00.00-01	Каркас КП3	1	34,83кг
				<u>Материалы</u>		
				Бетон класса В25	0,57	м ³
				<u>СВМ 6</u>		
				<u>Сборочные единицы</u>		
А4	8		КН1.У-07.00.00	Каркас КП5	1	51,68кг
				<u>Материалы</u>		
				Бетон класса В25	0,92	м ³
				<u>СВМ 7</u>		
				<u>Сборочные единицы</u>		
А4	9		КН1.У-08.00.00	Каркас КП6	1	36,76кг
				<u>Материалы</u>		
				Бетон класса В25	0,68	м ³
				<u>СВМ 8, СВМ 9</u>		
				<u>Сборочные единицы</u>		
	3		1.400-15.В1. 120-35	Изделие закладное МН110-6	2	3,0кг
А4	10		КН1.У-03.00.00-02	Каркас КП4	1	40,14кг
А4	11		КН1.У-20.00.00	Сетка С14	2	6,35кг
				<u>Детали</u>		
Б4	12		ФВ-I ГОСТ 5781-82, e=1130		2	0,25кг
				<u>Материалы</u>		
				Бетон класса В25	0,84	м ³
				<u>Форм 1</u>		
				<u>Сборочные единицы</u>		
				Сетки		
А4	13		КН1.У-14.00.00	С9	3	1,72кг
А4	14		КН1.У-21.00.00	С15	1	12,13кг

Формат	Зона	Поз.	Обозначение	Наименование	кол.	Примечание
				<u>Детали</u>		
Б4	15		Ф 14 А-III ГОСТ 5781-82, e=670		12	0,81кг
				<u>Материалы</u>		
				Бетон класса В15	0,54	м ³
				Бетон класса В3,5	0,2	м ³
				<u>ФМ 3</u>		
				<u>Сборочные единицы</u>		
				<u>Изделия закладные</u>		
А3	16		КН1.У-04.00.00-01	МН6	1	12,15кг
А3	17		КН1.У-22.00.00	МН11	1	15,07 кг
				<u>Сетка</u>		
А4	18		КН1.У-15.00.00	С10	1	62,0 кг
А4	19		КН1.У-16.00.00	С11	1	23,91кг
А4	20		КН1.У-17.00.00	С12	3	2,45кг
А4	26		КН1.У-25.00.00	С19	1	38,82кг
				<u>Детали</u>		
Б4	24		Ф 14 А-III ГОСТ 5781-82, e=620		7	0,75кг
Б4	27		Ф 8 А-I ГОСТ 5781-82, e=340		24	0,13кг
				<u>Материалы</u>		
				Бетон класса В15	2,23	м ³
				Бетон класса В3,5	0,57	м ³
				<u>ФМ 1</u>		
				<u>Сборочные единицы</u>		
А3	22		КН1.У-13.00.00	Изделие закладное МН9	1	3,31кг
				<u>Детали</u>		
Б4	25		Ф 10 А-III ГОСТ 5781-82, e=570		4	0,35кг
				<u>Материалы</u>		
				Бетон класса В15	0,15	м ³
				<u>ФМ 2</u>		
				<u>Сборочные единицы</u>		
А3	23		КН1.У-13.00.00-01	Изделие закладное МН10	1	3,61кг
				<u>Детали</u>		
Б4	25		Ф 10 А-III ГОСТ 5781-82, e=570		4	0,35кг
				<u>Материалы</u>		
				Бетон класса В15	0,15	м ³

Шкала: 1:100

Привязан

Инв.Н

И.КОНТ. МОХОНЦОВА
 Б.М.ЛОУНГА Д.А.МЕНЕЕВ
 ГУП Лихачев
 Л.СПЕЦ. ОВЧИННИКОВ
 З.В.СР. ПАСХОВЫ
 Вед.инж. Нелидова
 Инж. Царева
 Пров. Нелидова

Масл. Лисов
 Лисов
 Лисов

13.07.90
 02.07.90
 03.02.90
 02.01.90
 03.01.90
 03.02.90
 03.02.90

810-1-35.90 КН 1

Зимняя теплица пролетом 18 м площадью 320 кв. м

Спецификация на фундаменты свайные СВМ 1... СВМ 9, на фундаменты монолитные ФМ 1... ФМ 3

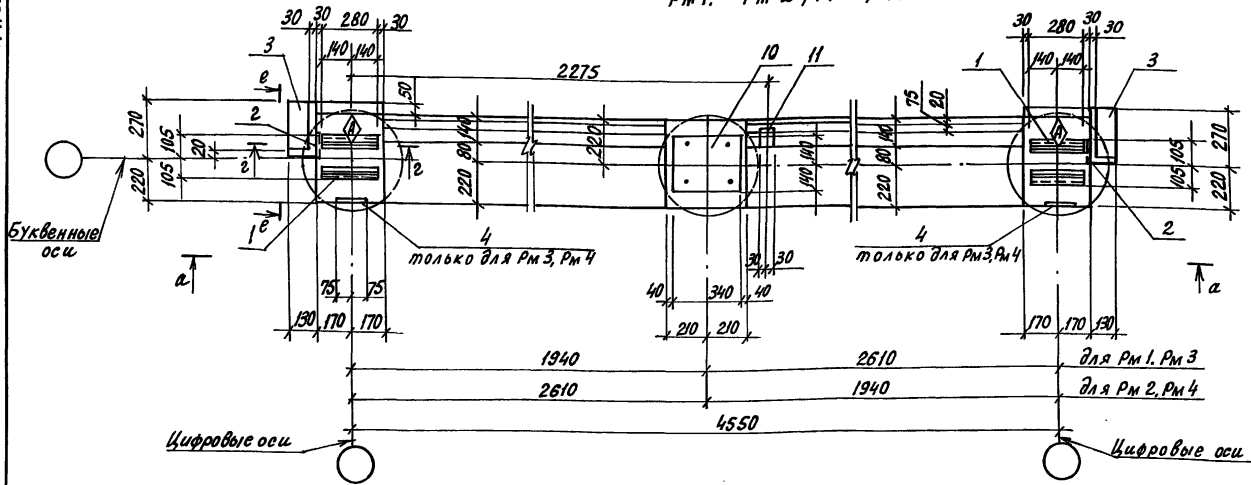
24457-01 61

Студия Лист Листов РП 13

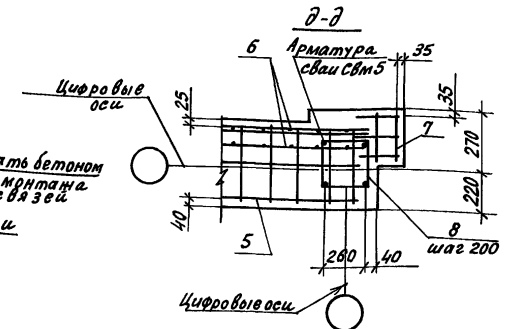
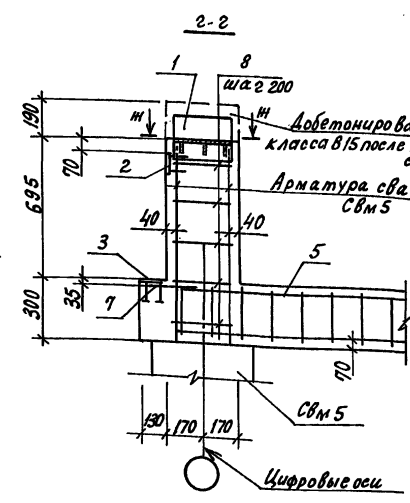
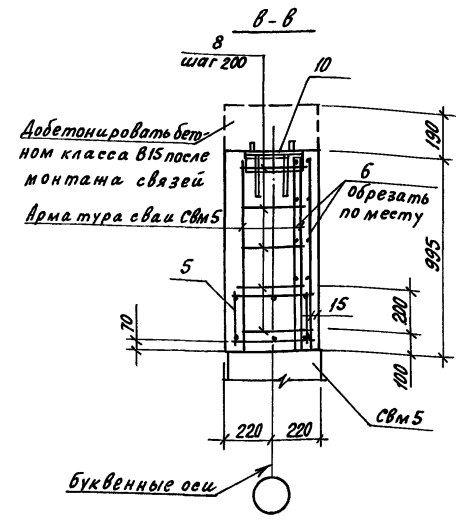
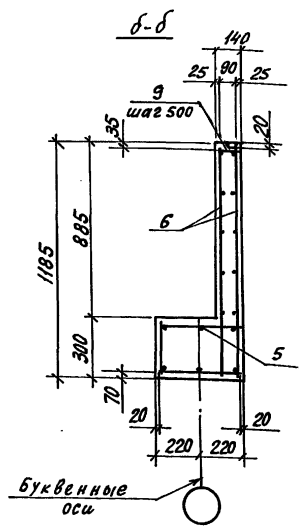
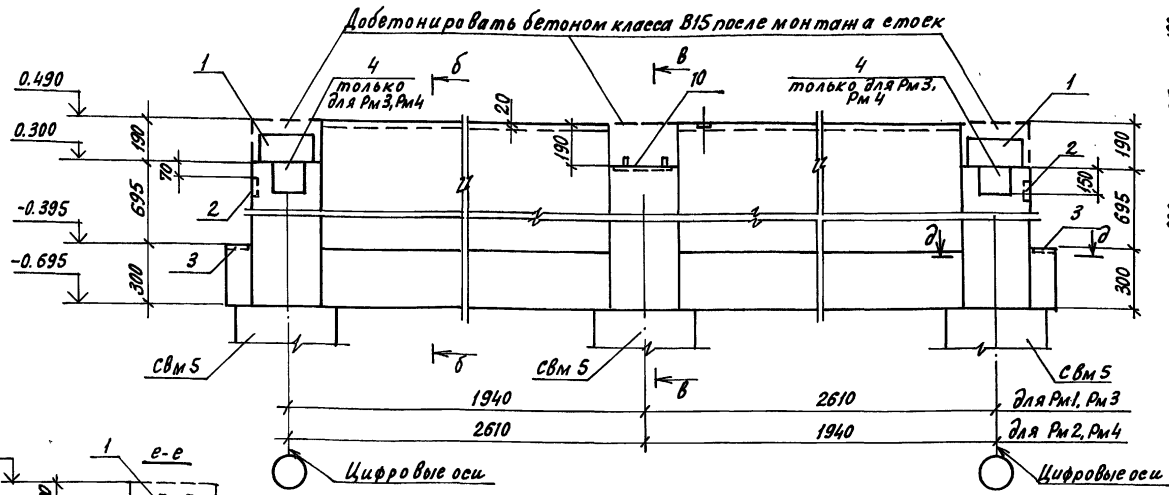
ГИПРОНИСЛЬПРОМ г.Орел

А/Лобом 1

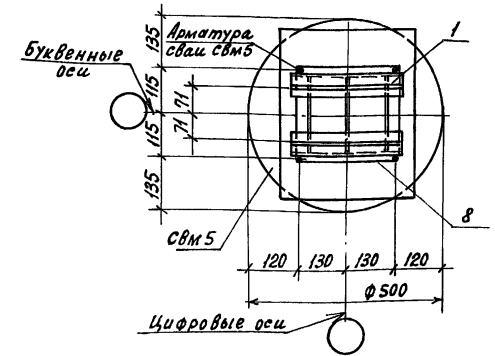
Рм 1, Рм 2, Рм 3, Рм 4



а-а



н-н



1. Знаком ⊕ обозначена ориентация роствержек монолитных.
2. Рабочую арматуру сваи приварить к поз. 1 по ГОСТ 14098 - 85, тип Н1-Рш, длина шва $l = 90$ мм.
3. Поз. 4 приварить к поз. 1 соответственно по ГОСТ 5264 - 80, тип шва Н1.
4. Поз. 8 приварить к арматуре сваи по ГОСТ 14098 - 85, тип К1 - КТ.

И. контр. Махонина	И. д. 01.90			
Зам. нач. Ашневв	03.01.90			
Г.И.П. Лихачев	03.01.90	810-1-35.90		-КН1
Л. спец. Овсяников	03.01.90			
Зав. зр. Плехова	03.01.90			
Ведущий Нелидова	03.01.90	Зимняя теллица пролетом 18м площадью 3га	Стадия	Лист
Инж. Ляева	03.01.90		РП	14
Проб. Нелидова	03.01.90	Роствержки монолитные Рм 1, Рм 2, Рм 3, Рм 4	ГИПРОННсельпром 2.0рел	
И.в. И.				

24457-01 62

Спецификация на растверку монолитные Рм1... Рм4

Альбом 1

Формат	Зона	Поз.	Обозначение	Наименование	Кол.	Примечание
				Рм1, Рм2		
				Сборочные единицы		
				Изделия закладные		
А3	1		КЖС1.Ц-04.00.00	МН5	2	9,63кг
А4	2		КЖС1.Ц-02.00.00	МН4	2	1,15кг
	3		1.400-15.81.120-35	МН110-6	2	3,0кг
А3	10		КЖС1.Ц-22.00.00	МН11	1	11,47кг
А4	11		КЖС1.Ц-01.05.00	МН3	1	0,52кг
А4	5		КЖС1.Ц-12.00.00	Каркас КП7	1	54,72кг
				Сетки		
А4	6		КЖС1.Ц-11.00.00	С7	2	27,18кг
А4	7		КЖС1.Ц-05.00.00	С2	2	0,75кг

продолжение

Формат	Зона	Поз.	Обозначение	Наименование	Кол.	Примечание
				Детали		
Б4	8		ФБА-I ГОСТ5781-82, e=1100		15	0,24кг
Б4	9		Проволока 4Вр-I ГОСТ6727-80, e=110		10	0,01кг
				Материалы		
				Бетон класса В15	1,6	м ³
				Рм3, Рм4		
				Сборочные единицы		
				Изделия закладные		
А3	1		КЖС1.Ц-04.00.00	МН5	2	9,63кг
А4	2		КЖС1.Ц-02.00.00	МН4	2	1,15кг
	3		1.400-15.81.120-35	МН110-6	2	3,0кг
	4		1.400-15.81.120-41	МН111-6	2	1,6кг
А3	10		КЖС1.Ц-22.00.00	МН11	1	11,23кг

продолжение

Формат	Зона	Поз.	Обозначение	Наименование	Кол.	Примечание
А4	11		КЖС1.Ц-01.05.00	МН3	1	0,52кг
А4	5		КЖС1.Ц-12.00.00	Каркас КП7	1	54,72кг
				Сетки		
А4	6		КЖС1.Ц-11.00.00	С7	2	27,18кг
А4	7		КЖС1.Ц-05.00.00	С2	2	0,75кг
				Детали		
Б4	8		ФБА-I ГОСТ5781-82, e=1100		15	0,24кг
Б4	9		Проволока 4Вр-I ГОСТ6727-80, e=110		10	0,01кг
				Материалы		
				Бетон класса В15	1,6	м ³

Ведомость расхода стали на элемент, кг

Марка элемента	Изделия арматурные												Изделия закладные												Всего	Общий расход														
	Арматура класса												Арматура класса																											
	А-I				А-III				Вр-I				А-III				В Ст3 ПСБ-1				Прокат марки																			
	ГОСТ 5781-82				ГОСТ 5781-82				ГОСТ 6727-80				ГОСТ 5781-82				ГОСТ 19903-74				ГОСТ 103-76						ГОСТ 8510-86													
Ф6	Ф8	Ф10	Ф12	Ф14	Ф16	Ф18	Ф22	Утого	Ф4	Ф6	Ф8	Ф10	Ф12	Ф16	Утого	-δ=6	-δ=8	-δ=10	Утого	-8x40	-10x50	-8x100	-6x150	Утого	1100x40	1100x50	1100x60	Утого												
СВМ1	4,75							4,75	1,5	18,60					20,10				24,85	0,56		1,2			1,76	6,35	0,8		7,15	1,6	3,2		4,8	4,22		4,22	1793	42,78		
СВМ2	4,75							4,75	1,5	18,60					20,10				24,85	0,84		1,2			1,84	7,45	1,2		8,85	1,6	3,2		4,8	4,22		4,22	1951	44,36		
СВМ3	4,75							4,75	1,5	18,60					20,10				24,85	1,52		1,2			2,72	8,23	2,4		10,63	1,6	3,2		4,8	4,22		4,22	2237	47,22		
СВМ4	4,75							4,75	1,5	18,60					20,10				24,85	1,6		1,2			2,8	9,33	2,8		12,13	1,6	3,2		4,8	4,22		4,22	2395	48,8		
СВМ5	3,75							3,75							30,88				34,63																				34,63	
СВМ6	7,20							7,20							44,48				51,68																				51,68	
СВМ7	4,32							4,32							32,44				36,76																				36,76	
СВМ8, СВМ9	4,5							4,5	12,7						36,64				52,84																				52,84	
Фм3		10,47						10,47		62,73	67,25				129,98				140,45	0,88		0,2			1,08	6,87		7,47	14,34										14,34	
Фм1									1,40						1,4				1,4																					1,4
Фм2									1,40						1,4				1,4																					1,4
Фом1		5,52						5,52	12,13	9,72					21,85				27,37																				27,37	
Рм1, Рм2	19,7	5,28						24,98	43,36		45,84				89,20	0,1	0,1	114,28	0,6	0,88	1,2	0,2			2,88	12,04	3,82	7,47	23,33	0,8	1,6	3,2		5,6	8,44	2,68	11,12	42,93	157,21	
Рм3, Рм4	19,7	5,28						24,98	43,36		45,84				89,20	0,1	0,1	114,28	0,84	0,88	1,2	0,2			3,12	12,04	3,82	7,47	23,33	1,6	1,6	3,2	2,2	8,6	8,44	2,68	11,12	46,17	160,45	

ИНБ. и подл. Подпись и дата

И.контр. Махонина И.С. 01.12.90
 Зам.нач. НТК А.Женев 03.01.90
 ГИП Лихачев 01.02.90
 Пл. спец. Овсянников 03.07.90
 Зав. пр. Плахова 03.07.90
 Вед. инж. Нелидова 03.07.90
 Инж. Цаева 03.07.90
 Пров. Нелидова 03.07.90

810-1-35.90 КЖ 1

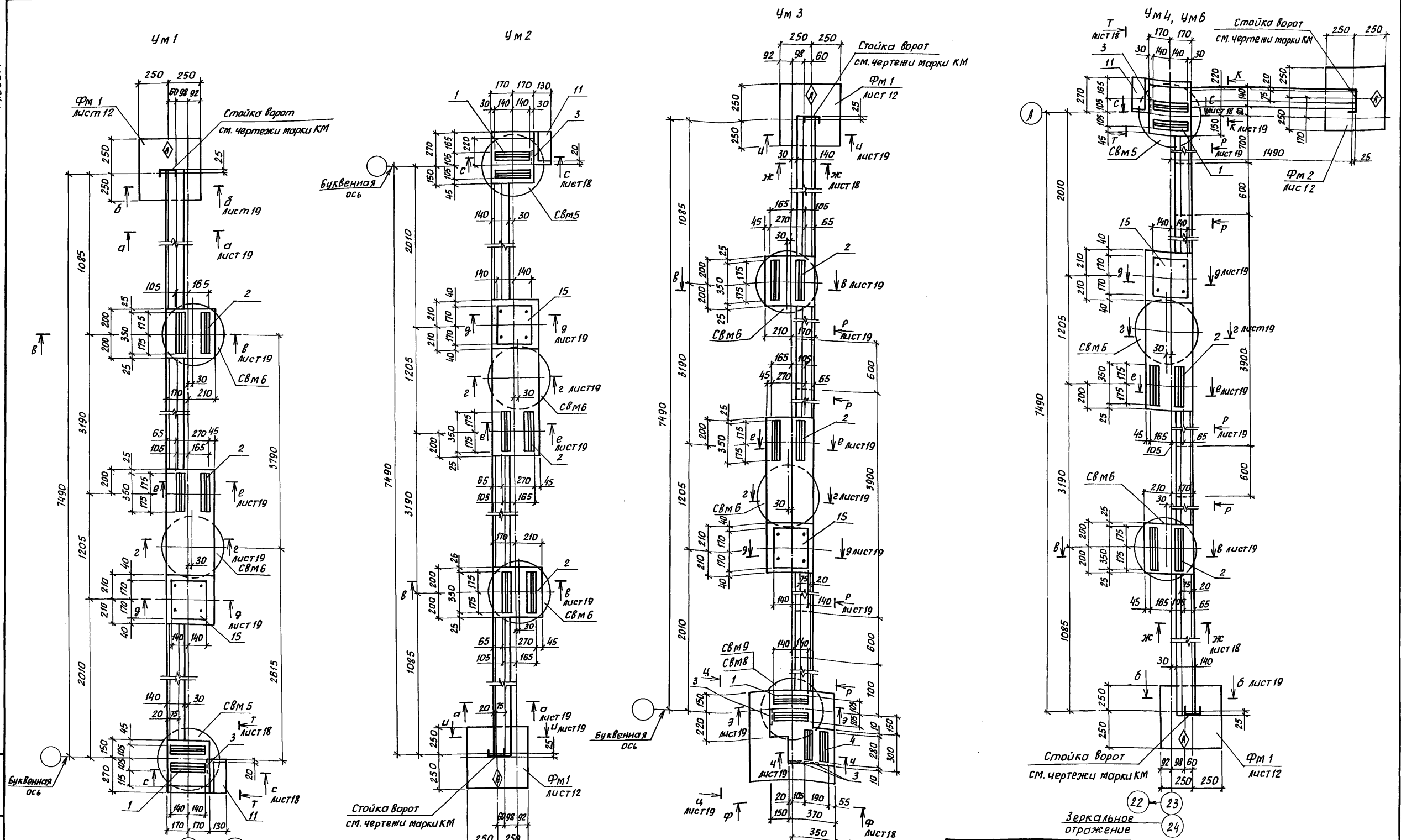
Зимняя теплица пролетом 18м площадью 3га

Спецификация на растверку монолитные Рм1... Рм4. Ведомость расхода стали на элемент, кг

ГипроНИСЛЬПРОМ г.Орел

24457-01 63

Альбом 1



Инв. и подл. Подпись и дата в ст. 431 в.н.

1. Знаком \diamond обозначена ориентация фундаментов ФМ1, ФМ2.
2. Монолитные участки в местах примыкания к стойке ворот выполнять после монтажа обрамляющих уголков.

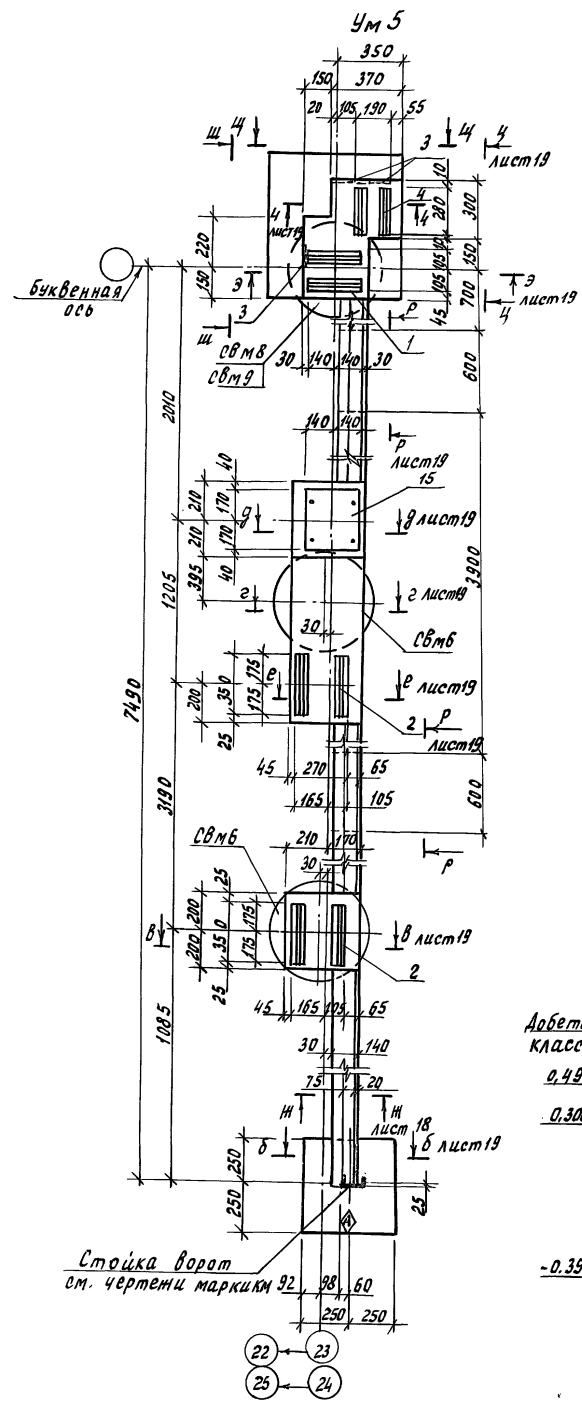
Привязан

Инв. N	
--------	--

Н.контр.	Малюнина	Мас	1/10		
Зам.нач.ИТЛ	Ажнев	Л	03.07.90	810-1-35.90	КЖ 1
ГЛП	Лихачев	Л	03.07.90		
Л.спец.	Овсянников	Л	03.07.90		
Зав.гр.	Плахова	Л	03.07.90		
Вед.инж.	Нелидова	Л	03.07.90	Зимняя теплица пролетом 18 м площадью 3 га	Стация
Инж.	Цаева	Л	03.07.90		Лист
Пров.	Нелидова	Л	03.07.90		Листов
				Участки монолитные Чм1... Чм4, Чм6.	ГП
					16
				ГППРОНИСЕЛЬПРОМ	
				г.Орел	

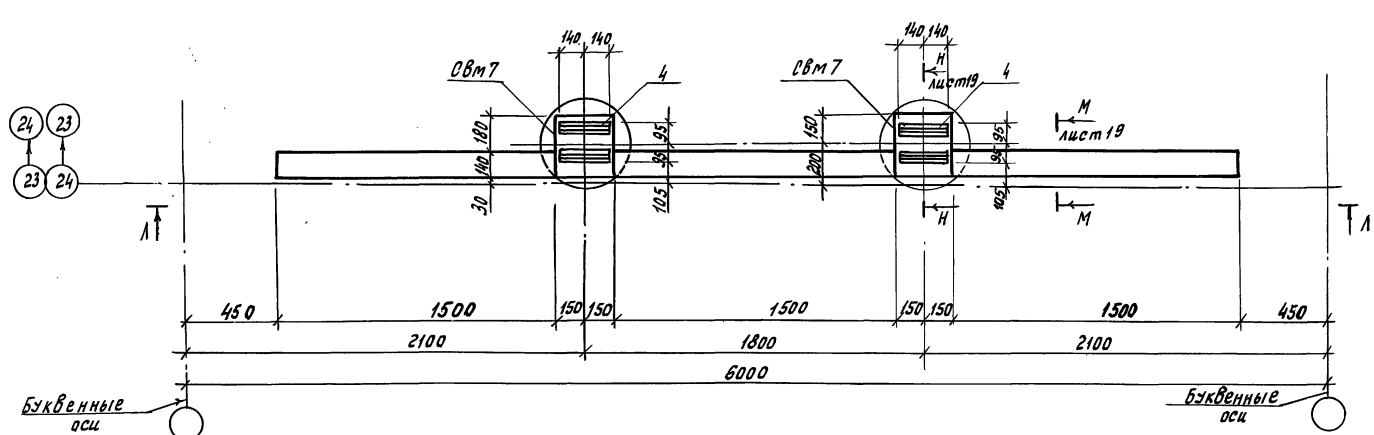
24457-01 64

Альбом 1

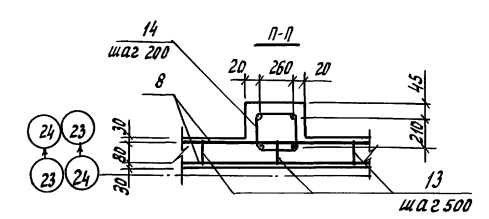
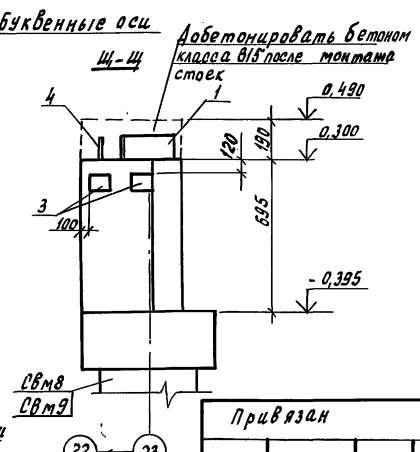
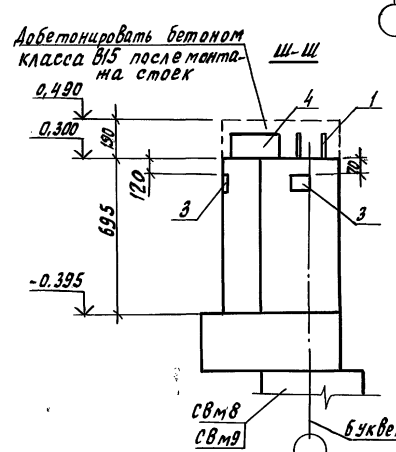
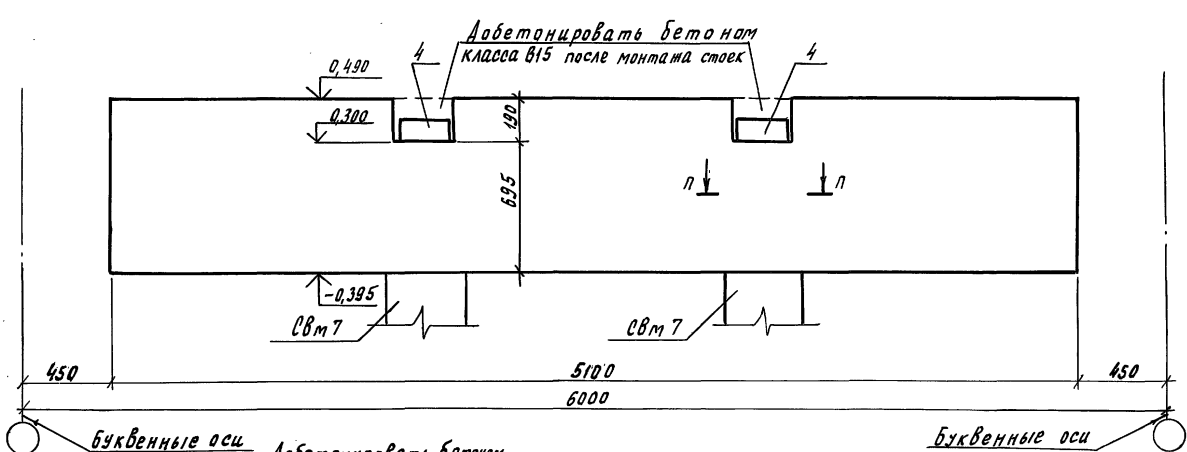


Стойка ворот
см. чертени марки 92, 98, 60

Участок монолитный Ум7



А-А



И.контр.	Махонина	Л/д/ж	11/19	810-1-35.90	КН1
И.инж.	Джениев	Л/д/ж	03.02.90		
Г.И.П.	Лухачев	Л/д/ж	03.02.90	Зимняя теплица пролетом 18м площадью 3га	Стадия Лист Листов рп 17
И.спец.	Вояничков	Л/д/ж	03.02.90		
Дов.гр.	Плахова	Л/д/ж	03.02.90		
Вед.инж.	Нелидова	Л/д/ж	03.02.90		
Инж.	Шаева	Л/д/ж	03.02.90	Участки монолитные Ум5, Ум7	ГИПРОНИСЕЛЬПРОМ г. Орел
Проб.	Нелидова	Л/д/ж	03.02.90		

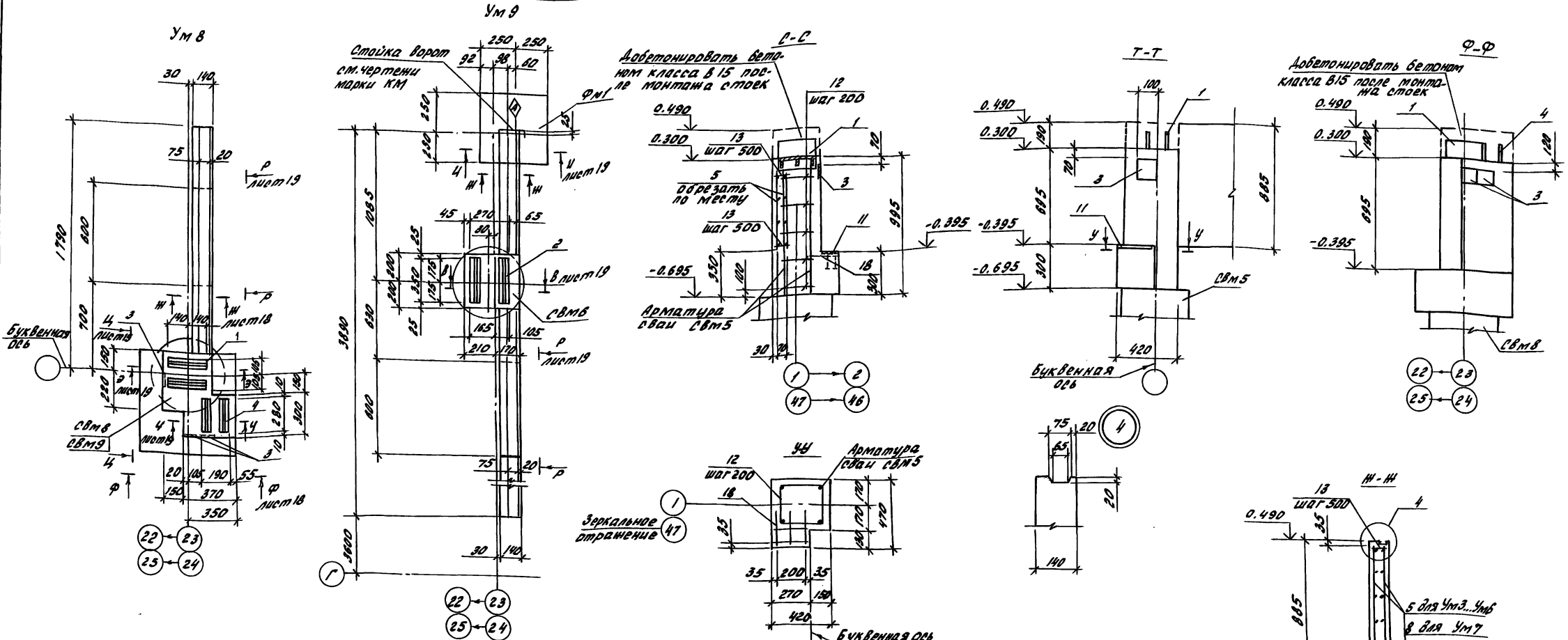
Привязан			
Инв.н			

Копировал Муратова

24457-01 65

формат А2

Альбом 1



Ведомость расхода стали на элемент, кг

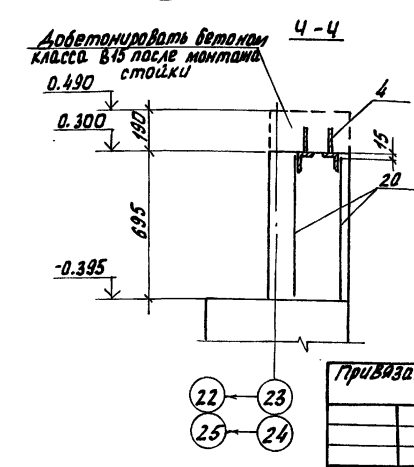
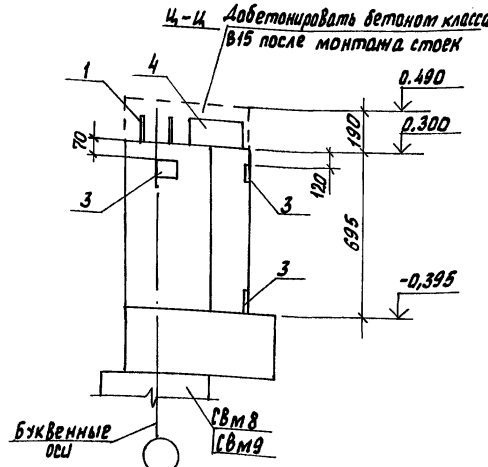
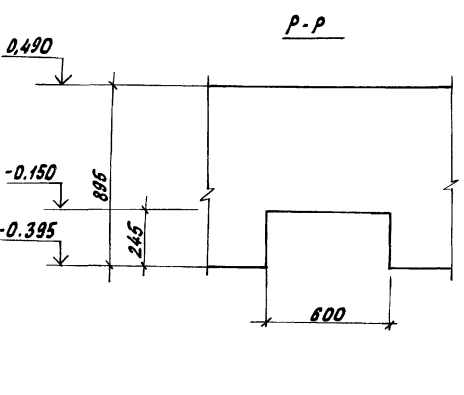
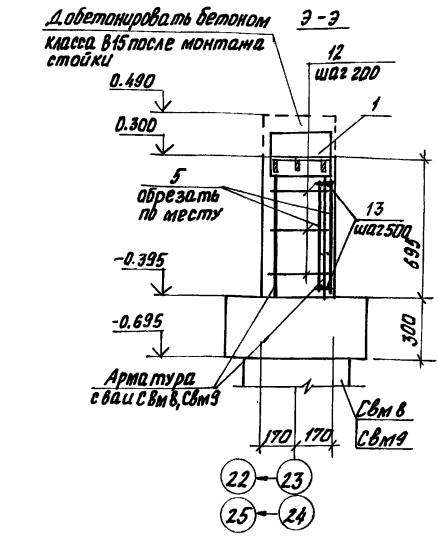
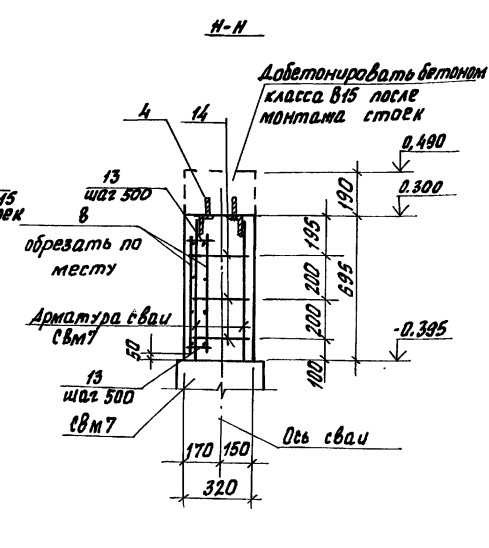
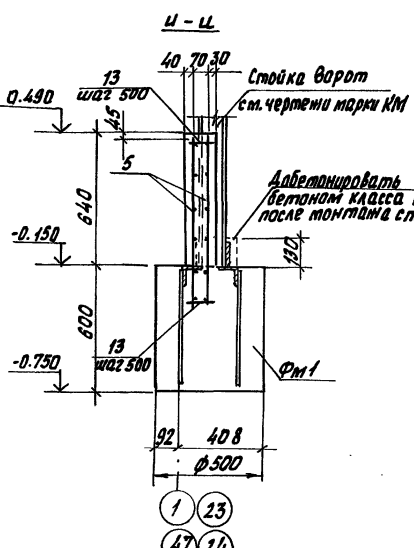
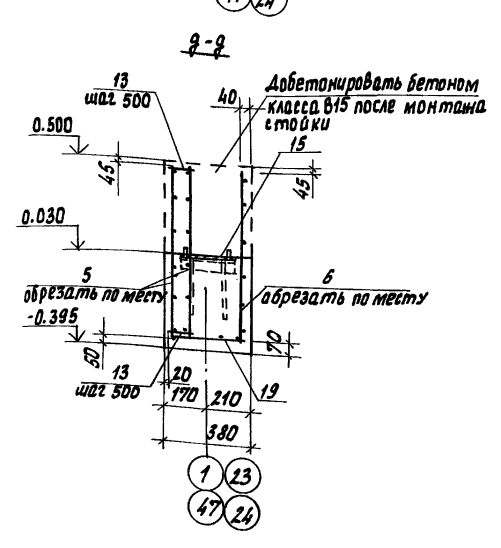
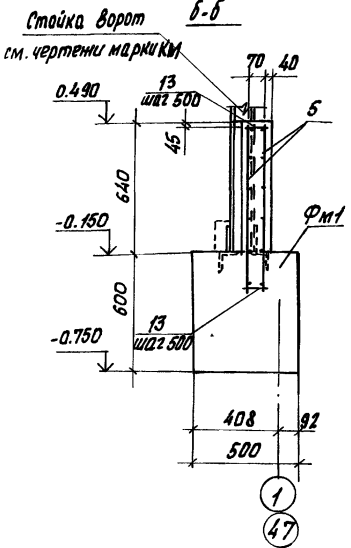
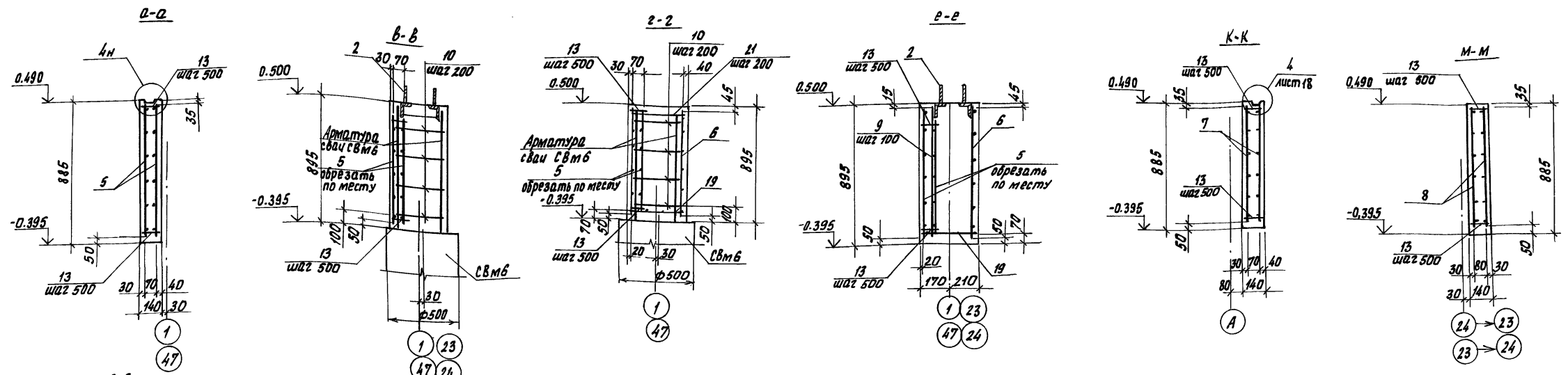
Марка элемента	Изделия арматурные								Изделия закладные												Общий расход					
	Арматура класса								Арматура класса				Прокат марки													
	А-I				А-III				А-III				ВСтЗпб-1				ВСтЗпб-2					СтЗпб-1				
	ГОСТ 5781-82				ГОСТ 6727-80				ГОСТ 5781-82				ГОСТ 19903-74				ГОСТ 103-76					ГОСТ 8510-86				
Ф8	Ф8	Утол.	Ф10	Ф12	Утол.	Ф4	Утол.	Ф8	Ф10	Ф12	Ф16	Утол.	Б=6	Б=8	Б=10	Утол.	Б=8	Б=10	Утол.	Л100х8х3	Л75х5х3	Утол.				
Ум1, Ум2	3.60	1.26	4.86	64.43	17.84	82.27	6.46	6.46	93.59	0.28	0.88	0.60	0.20	1.96	20.02	3.6	7.47	31.09	1.60	0.80	2.40	14.78	2.68	17.46	52.91	146.50
Ум3, Ум5	4.35	1.26	5.61	65.36	17.84	83.20	6.46	6.46	95.27	1.40	0.88	0.20	2.48	28.67	3.6	7.47	39.74				19.00	2.68	21.67	63.9	159.20	
Ум4, Ум6	3.65	1.26	4.91	76.78	17.84	94.62	7.78	7.78	107.31	0.28	0.88	0.60	0.20	1.96	20.02	3.6	7.47	31.09	1.60	0.80	2.40	14.78	2.68	17.46	52.91	160.22
Ум7	1.44		1.44	37.2		37.2	3.86	3.86	42.50					10.34			10.34				8.44			8.44	18.78	61.28
Ум8	0.75		0.75	16.92		16.92	1.64	1.64	19.31	1.40				14.93			14.93				8.44			8.44	24.77	44.08
Ум9	1.2		1.2	27.72		27.72	2.96	2.96	31.88					6.87			6.87				5.28			5.28	12.15	44.03

- Поз. 12, 13 приварить к арматуре свая и поз 5, 8, 16. Соответственно по ГОСТ 14098-85, тип К1-К4.
- Рабочую арматуру свая приварить к поз. 1 соответственно по ГОСТ 14098-85, тип К1-Рш, длина шва $l = 90$ мм.
- Участки монолитные Ум8, Ум9 бетонировать одновременно с фундаментом ФМ3.

Инж. М.И. Мухоморов	М.И. Мухоморов	03.02.90	810-1-35.90	КН1
Инж. А.И. Мухоморов	А.И. Мухоморов	03.02.90		
Инж. В.И. Мухоморов	В.И. Мухоморов	03.02.90		
Инж. Г.И. Мухоморов	Г.И. Мухоморов	03.02.90	Зимняя теплица площадью 18 м ² для выращивания овощей	Строй. Лист 18
Инж. Д.И. Мухоморов	Д.И. Мухоморов	03.02.90		
Инж. Е.И. Мухоморов	Е.И. Мухоморов	03.02.90		
Инж. З.И. Мухоморов	З.И. Мухоморов	03.02.90		
Инж. В.И. Мухоморов			Участки монолитные Ум8, Ум9. Свечи.	

24457-01 66

Альбом 1



1. Рабочую арматуру сваи поз. 6, 9 приварить к поз. 2, 4 по ГОСТ 14098-85, тип Н1-Рш, длина шва $L=90$ мм.
2. Поз. 13, 10, 14 приварить к поз. 5, 7, 8 и арматуре сваи соответственно по ГОСТ 14098-85, тип К1-Кт.

И. КОНТ.Р.	МАХИНА	И. КОС.	В. С.	810-1-35.90	КЖ1
Зам. пр. инж.	АМЕНЕВ	Инж.	03.07.90		
Инж.	ЛУХОВ	Инж.	03.07.90		
Инж.	ОБСАНИКОВ	Инж.	03.07.90		
Зав. пр.	ПЛОХОВА	Инж.	03.07.90		
Инж.	НЕЛИДОВА	Инж.	03.07.90		
Инж.	ЦВЕВА	Инж.	03.07.90		
Проб.	НЕЛИДОВА	Инж.	03.07.90		

Зимняя теплица пролетом 18 м площадью 3га

Станция Лист Листов

РП 19

Решения

ГИПРОНИСЕЛЬПРОМ

2. Орел

24457-01 67

Копировал Фомушкина

Формат А2

Спецификация участков монолитных Чм1... Чм11

Альбом 1

Формат	Зона	Поз.	Обозначение	Наименование	Кол.	Примечание
				<u>Чм1, Чм2</u>		
				<u>Сборочные единицы</u>		
				<u>Изделия закладные</u>		
А3	1		КЖ1.У-04.00.00	МН5	1	9,63кг
А3	2		КЖ1.У-04.00.00-01	МН6	2	12,15кг
А4	3		КЖ1.У-02.00.00	МН4	1	1,15кг
	11		1.400-15.8.1 120-35	МН110-6	1	3,0кг
А3	15		КЖ1.У-22.00.00	МН11	1	15,07кг
				<u>Сетки арматурные</u>		
А3	5		КЖ1.У-09.00.00	С4	4	16,41кг
А3	6		КЖ1.У-09.00.00-01	С5	1	14,76кг
А4	18		КЖ1.У-05.00.00	С2	1	0,75кг
А4	19		КЖ1.У-24.00.00	С18	1	4,16кг
				<u>Детали</u>		
Б4	9		Ф12А-III ГОСТ5781-82, е=865		4	0,77кг
Б4	10		Ф6А-I ГОСТ5781-82, е=1330		8	0,30кг
Б4	12		Ф6А-I ГОСТ5781-82, е=1130		5	0,25кг
Б4	13		Проволока 4Вр-I ГОСТ6727-80, е=110		34	0,01кг
Б4	21		Ф8А-I ГОСТ5781-82, е=350		9	0,14кг
				<u>Материалы</u>		
				Бетон класса В15	1,46	м ³
				<u>Чм3, Чм5</u>		
				<u>Сборочные единицы</u>		
				<u>Изделия закладные</u>		
А3	1		КЖ1.У-04.00.00	МН5	1	9,63кг
А3	2		КЖ1.У-04.00.00-01	МН6	2	12,15кг
А4	3		КЖ1.У-02.00.00	МН4	3	1,15кг
А3	4		КЖ1.У-04.00.00-02	МН7	1	9,39кг
А3	15		КЖ1.У-22.00.00	МН11	1	15,07кг
				<u>Сетки арматурные</u>		
А3	5		КЖ1.У-09.00.00	С4	4	16,41кг
А3	6		КЖ1.У-09.00.00-01	С5	1	14,76кг
А4	19		КЖ1.У-24.00.00	С18	1	4,16кг
				<u>Детали</u>		
Б4	9		Ф12А-III ГОСТ5781-82, е=865		4	0,77кг

продолжение

Формат	Зона	Поз.	Обозначение	Наименование	Кол.	Примечание
Б4	10			Ф6А-I ГОСТ5781-82, е=1330	8	0,30кг
Б4	20			Ф10А-III ГОСТ5781-82, е=680	4	0,42кг
Б4	13			Проволока 4Вр-I ГОСТ6727-80, е=110	34	0,01кг
Б4	12			Ф6А-I ГОСТ5781-82, е=1130	3	0,25кг
Б4	21			Ф8А-I ГОСТ5781-82, е=350	9	0,14кг
				<u>Материалы</u>		
				Бетон класса В15	1,55	м ³
				<u>Чм4, Чм6</u>		
				<u>Сборочные единицы</u>		
				<u>Изделия закладные</u>		
А3	1		КЖ1.У-04.00.00	МН5	1	9,63кг
А3	2		КЖ1.У-04.00.00-01	МН6	2	12,15кг
А4	3		КЖ1.У-02.00.00	МН4	1	1,15кг
	11		1.400-15.8.1 120-35	МН110-6	1	3,0кг
А3	15		КЖ1.У-22.00.00	МН11	1	15,07кг
				<u>Сетки</u>		
А3	5		КЖ1.У-09.00.00	С4	4	16,41кг
А3	6		КЖ1.У-09.00.00-01	С5	1	14,76кг
А4	7		КЖ1.У-06.00.00	С3	2	6,81кг
А4	18		КЖ1.У-05.00.00	С2	1	0,75кг
А4	19		КЖ1.У-24.00.00	С18	1	4,16кг
				<u>Детали</u>		
Б4	9			Ф12А-III ГОСТ5781-82, е=865	4	0,77кг
Б4	10			Ф6А-I ГОСТ5781-82, е=1330	8	0,30кг
Б4	12			Ф6А-I ГОСТ5781-82, е=1130	5	0,25кг
Б4	13			Проволока 4Вр-I ГОСТ6727-80, е=110	40	0,01кг
Б4	21			Ф8А-I ГОСТ5781-82, е=350	9	0,14кг
				<u>Материалы</u>		
				Бетон класса В15	1,65	м ³
				<u>Чм7</u>		
				<u>Сборочные единицы</u>		
А3	4		КЖ1.У-04.00.00-02	Изделие закладное МН7	2	9,39кг
А4	8		КЖ1.У-10.00.00	Сетка С6	2	20,42кг

продолжение

Формат	Зона	Поз.	Обозначение	Наименование	Кол.	Примечание
				<u>Детали</u>		
Б4	13			Проволока 4Вр-I ГОСТ6727-80		
				е=110	22	0,01кг
Б4	14			Ф6А-I ГОСТ5781-82, е=1090	6	0,24кг
				<u>Материалы</u>		
				Бетон класса В15	0,7	м ³
				<u>Чм8</u>		
				<u>Сборочные единицы</u>		
				<u>Изделия закладные</u>		
А3	1		КЖ1.У-04.00.00	МН5	1	9,63кг
А4	3		КЖ1.У-02.00.00	МН4	3	1,15кг
А3	4		КЖ1.У-04.00.00-02	МН7	1	9,39кг
А4	16		КЖ1.У-09.00.00-02	Сетка С16	2	8,39кг
				<u>Детали</u>		
Б4	13			Проволока 4Вр-I ГОСТ6727-80, е=110	10	0,01кг
Б4	20			Ф10А-III ГОСТ5781-82, е=680	4	0,42кг
Б4	12			Ф6А-I ГОСТ5781-82, е=1130	3	0,25кг
				<u>Материалы</u>		
				Бетон класса В15	0,4	м ³
				<u>Чм9</u>		
				<u>Сборочные единицы</u>		
А3	2		КЖ1.У-04.00.00-01	Изделие закладное МН6	1	12,15кг
А4	17		КЖ1.У-09.00.00-03	Сетка С17	2	15,68кг
				<u>Детали</u>		
Б4	10			Ф6А-I ГОСТ5781-82, е=1330	4	0,30кг
Б4	13			Проволока 4Вр-I ГОСТ6727-80, е=110	16	0,01кг
				<u>Материалы</u>		
				Бетон класса В15	0,6	м ³

СНБ-Минск. Подпись и печать исполнителя

Привязан

Инв.№

И.контр.	Махонина	М.С.	02.02.90	810-1-35.90	КЖ1
Зам.инж.	Линеев	С.В.	02.02.90		
ГЛП	Лихачев	С.В.	02.02.90	Зимняя теплица пролетом 18 м площадью 3га	Стация РП
Гл. спец.	Овсянников	И.В.	02.02.90		
Зав. пр.	Плахова	И.В.	02.02.90		
Вед. инж.	Нелидова	М.С.	02.02.90		
Инж.	Исаева	М.С.	02.02.90	Спецификация участков монолитных Чм1... Чм9	Лист 20
Проб.	Нелидова	М.С.	02.02.90		

24457-01 68

Копировал Дюканова

Формат А2

Схема расположения фундаментов под оборудование

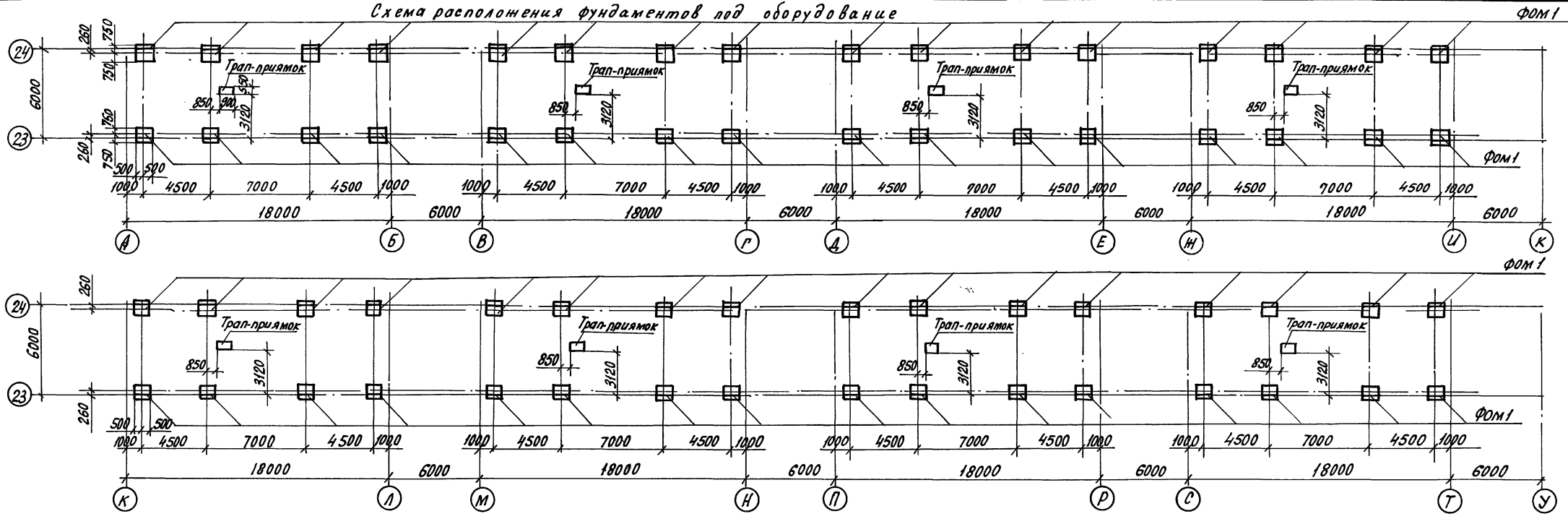
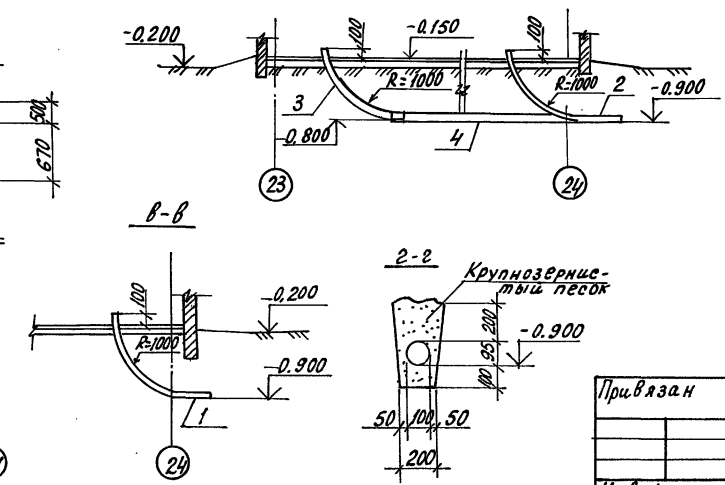
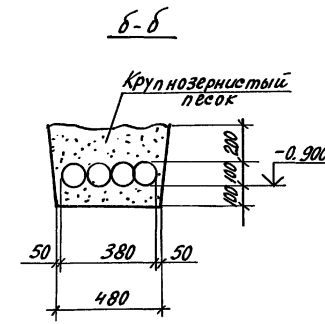
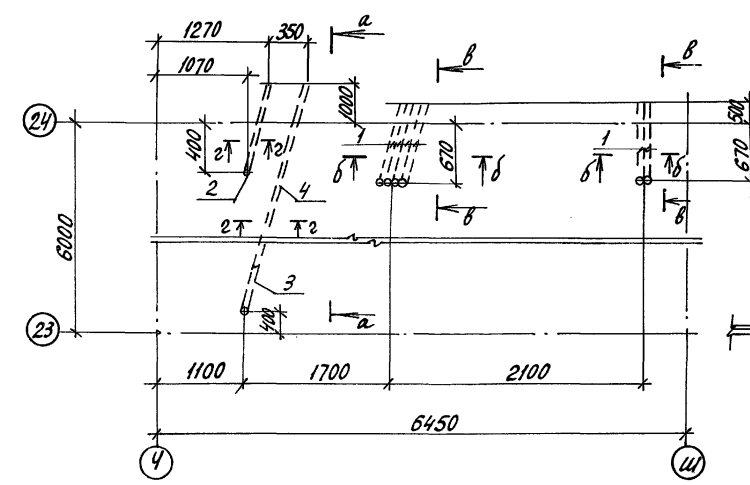


Схема расположения труб между осями Ч-Щ



Спецификация к схеме расположения фундаментов под оборудование в соединительном коридоре

Марка, поз.	Обозначение	Наименование	Кол.	Масса, кг	Примечание
Фом 1	Лист 12	Фундамент Фом 1	80		
	Лист 12	Трап-прямая	10		
1		Труба 102x20 ГОСТ 10704-76 В-1740 В-Б ст 3сп ГОСТ 10705-80	6	8,6	
2		Труба 95x20 ГОСТ 10704-76 В-1970 В-Б ст 3сп ГОСТ 10705-80	1	9,04	
3		Труба 95x20 ГОСТ 10704-76 В-1770 В-Б ст 3сп ГОСТ 10705-80	1	8,12	
4		БНТ 100 ГОСТ 1839-80 L=5600	1	34,2	

Поверхности стальных труб покрыть эмалью ХВ125 ГОСТ 10144-74 в 2 слоя по грунтовке ГФ-0119 ГОСТ 23343-78.

И.контр. Малюгина	И.изв. [Signature]	И.проект. [Signature]	810-1-35.90	КН 1
Зам.нач. Дименев	И.изв. [Signature]	И.проект. [Signature]		
И.спец. Овьянников	И.изв. [Signature]	И.проект. [Signature]		
Зав.гр. Плахова	И.изв. [Signature]	И.проект. [Signature]		
И.инж. Станчина	И.изв. [Signature]	И.проект. [Signature]		
Пров. Нелидова	И.изв. [Signature]	И.проект. [Signature]		

Привязан

Земляная теплица, проделана в том 18м площадью 3га

Студия Лист Листов

рп 21

Схема расположения фундаментов под оборудование. Схема расположения труб между осями Ч-Щ

ГИПРОНИСЕЛЬПРОМ

2. Орел

24457-01 (68)

Шкала подл. - Поверхность и дата [Signature]