
ФЕДЕРАЛЬНОЕ АГЕНТСТВО
ПО ТЕХНИЧЕСКОМУ РЕГУЛИРОВАНИЮ И МЕТРОЛОГИИ



НАЦИОНАЛЬНЫЙ
СТАНДАРТ
РОССИЙСКОЙ
ФЕДЕРАЦИИ

ГОСТ Р ИСО
17734-1—
2009

АНАЛИЗ АЗОТОРГАНИЧЕСКИХ СОЕДИНЕНИЙ В ВОЗДУХЕ МЕТОДОМ ЖИДКОСТНОЙ ХРОМАТОГРАФИИ И МАСС-СПЕКТРОМЕТРИИ

Часть 1

Определение изоцианатов
по их дибутиламиновым производным

ISO 17734-1:2006

Determination of organonitrogen compounds in air
using liquid chromatography and mass spectrometry — Part 1: Isocyanates
using dibutylamine derivatives
(IDT)

Издание официальное

Б3 8—2009/458



Москва
Стандартинформ
2010

Предисловие

Цели и принципы стандартизации в Российской Федерации установлены Федеральным законом от 27 декабря 2002 г. № 184-ФЗ «О техническом регулировании», а правила применения национальных стандартов Российской Федерации — ГОСТ Р 1.0—2004 «Стандартизация в Российской Федерации. Основные положения»

Сведения о стандарте

1 ПОДГОТОВЛЕН Автономной некоммерческой организацией «Научно-исследовательский центр контроля и диагностики технических систем» (АНО «НИЦ КД») на основе собственного аутентичного перевода на русский язык стандарта, указанного в пункте 4

2 ВНЕСЕН Техническим комитетом по стандартизации ТК 457 «Качество воздуха»

3 УТВЕРЖДЕН И ВВЕДЕН В ДЕЙСТВИЕ Приказом Федерального агентства по техническому регулированию и метрологии от 3 декабря 2009 г. № 551-ст

4 Настоящий стандарт идентичен международному стандарту ИСО 17734-1:2006 «Анализ азот-органических соединений в воздухе методом жидкостной хроматографии и масс-спектрометрии. Часть 1. Определение изоцианатов по их дибутиламинным производным» (ISO 17734-1:2006 «Determination of organonitrogen compounds in air using liquid chromatography and mass spectrometry — Part 1: Isocyanates using dibutylamine derivatives», IDT).

При применении настоящего стандарта рекомендуется использовать вместо ссылочных международных стандартов соответствующие им национальные стандарты Российской Федерации, сведения о которых приведены в дополнительном приложении ДА

5 ВВЕДЕН ВПЕРВЫЕ

Информация об изменениях к настоящему стандарту публикуется в ежегодно издаваемом информационном указателе «Национальные стандарты», а текст изменений и поправок — в ежемесячно издаваемых информационных указателях «Национальные стандарты». В случае пересмотра (замены) или отмены настоящего стандарта соответствующее уведомление будет опубликовано в ежемесячно издаваемом информационном указателе «Национальные стандарты». Соответствующая информация, уведомление и тексты размещаются также в информационной системе общего пользования — на официальном сайте Федерального агентства по техническому регулированию и метрологии в сети Интернет

© Стандартиформ, 2010

Настоящий стандарт не может быть полностью или частично воспроизведен, тиражирован и распространен в качестве официального издания без разрешения Федерального агентства по техническому регулированию и метрологии

Содержание

1	Область применения	1
2	Нормативные ссылки	1
3	Основные положения	2
4	Реактивы и материалы	3
5	Приготовление стандартных растворов	3
5.1	Референтные соединения	3
5.2	Ди- <i>n</i> -бутиламиновые производные изоцианатов	4
5.3	ДБА-производные изоцианатов из технической смеси	5
5.4	ДБА-производные изоцианатов — продукты термической деструкции полиуретанов или полимеров на основе мочевины	6
5.5	Стабильность	6
6	Аппаратура	6
7	Отбор проб воздуха	8
7.1	Подготовка к отбору проб в условиях лаборатории	8
7.2	Подготовка к отбору проб в полевых условиях	9
7.3	Отбор проб воздуха	9
7.4	Холостые пробы	10
7.5	Исходные материалы	10
7.6	Транспортирование проб	11
8	Подготовка проб в лаборатории	11
8.1	Серия проб	11
8.2	Процедура обработки проб	11
9	Настройка приборов	12
9.1	Программа для высокоэффективной жидкостной хроматографии с использованием масс-спектрометра	12
9.2	Программа для высокоэффективной жидкостной хроматографии с использованием хемилюминесцентного детектора	12
9.3	Масс-спектрометр	12
10	Обработка данных	12
10.1	Идентификация	12
10.2	Градуировочные кривые	12
10.3	Количественное определение	12
11	Мешающие вещества	13
12	Определение метрологических характеристик	13
12.1	Введение	13
12.2	Вклады в неопределенность и критерии	13
12.3	Оценка метрологических характеристик в соответствии с подходом, детально описанным в [18]	14
	Приложение А (справочное) Метрологические характеристики	19
	Приложение В (справочное) Примеры	21
	Приложение ДА (справочное) Сведения о соответствии ссылочных международных стандартов ссылочным национальным стандартам Российской Федерации	24
	Библиография	25

Введение

Изоцианаты — коммерчески важные химикаты, применяемые, главным образом, в производстве полиуретанов (ПУ). Последствия воздействия изоцианатов на здоровье людей в некоторых промышленных секторах могут быть неблагоприятными и выражаться в форме астмы, контактных дерматитов и аллергических пневмонитов.

Аналитический метод определения изоцианатов в воздухе рабочей зоны должен обладать достаточной чувствительностью из-за их сильно раздражающих и сенсибилизирующих свойств. Несмотря на то, что во многих странах установлены низкие предельно допустимые уровни профессионального воздействия¹⁾, нередко требуется определить содержание изоцианатов значительно ниже установленных уровней ($< 1/100$). Изоцианаты представляют собой высокореакционноспособные соединения, которые не могут быть проанализированы напрямую. Дериватизация (получение производных) изоцианатов при отборе проб необходима для предотвращения реакций с мешающими веществами. В промышленности применяют сотни различных изоцианатов, но гораздо большее число их образуется при термической деструкции ПУ. Поэтому метод анализа должен быть высокоселективным.

Было показано, что определение изоцианатов в воздухе рабочей зоны с использованием ди-*n*-бутиламина (ДБА) в качестве реагента с последующим анализом методом жидкостной хроматографии с масс-спектрометрическим детектированием (ЖХ-МС) достаточно надежно. Разработка метода была предпринята в связи с появлением трудностей при отборе проб на определение содержания изоцианатов в сложных газовых средах (например, при анализе продуктов термической деструкции ПУ, [1], [2], [3]) при использовании «старых» методов. Скорость реакции ДБА с изоцианатами высокая, поэтому для обеспечения мгновенного протекания реакции могут быть использованы высокие концентрации, что позволяет избежать проблем с мешающими веществами [4], [5]. Использование импинжера с раствором реагента с последовательно подсоединенным фильтром позволяет эффективно улавливать и переводить в производные изоцианаты в газообразном состоянии и в виде твердых частиц [5]. Применение ЖХ-МС/МС метода анализа ди-*n*-бутиламиновых производных (ДБА-производных) изоцианатов обеспечивает высокоселективное и прецизионное определение изоцианатов вплоть до уровней содержания 10^{-6} допустимого уровня профессионального воздействия [7].

Отбор проб без применения растворителя может быть проведен с использованием трубки со вставленным в нее фильтром из стекловолокна, пропитанным ДБА, непосредственно за которым размещен еще один пропитанный ДБА фильтр. Для пропитки используют раствор, содержащий ДБА и кислоту, при этом образуется ионная пара, вследствие чего понижается летучесть ДБА. В результате ДБА остается на фильтре даже спустя 8 ч после отбора пробы [8].

Мономерные изоцианаты, образующиеся в процессе термической деструкции полимеров [как правило, полиуретанов и фенолформальдегидкарбамидных (ФФК)-сополимеров], такие как изоциановая кислота и метилизоцианат, также могут быть определены этим методом [6], [7], [8], [9], [10]. Летучие ДБА-производные могут быть определены методом газовой хроматографии (ГХ)-МС [9]. Метод с применением ДБА и получение производных по реакции с этилхлорформиатом позволяют одновременно определять амины, аминокислоты и изоцианаты в соответствии с ИСО 17734-2.

Для количественного определения требуются референтные соединения, но они имеются только для небольшого числа мономерных изоцианатов. Большинство изоцианатов, используемых в промышленности при производстве ПУ, могут быть получены только в виде технических смесей. Многие изоцианаты, образующиеся в процессе термической деструкции ПУ, недоступны, и их сложно синтезировать. Настоящим стандартом установлен метод количественного определения изоцианатов в стандартных растворах с использованием хемилюминесцентного детектора. Показано, что применение этого метода совместно с масс-спектрометрическим исследованием значительно облегчает процесс приготовления стандартных растворов [10], [11], [12].

Для количественного определения изоцианатов в сложных смесях необходимо применять масс-спектрометрическое детектирование, которое предоставляет уникальную возможность идентификации неизвестных соединений. Этот метод позволяет оценить новые области, для которых воздействие изоцианатов было неизвестно, и идентифицировать новые виды изоцианатов в воздухе рабочей зоны [6] — [12].

¹⁾ Допустимым уровням профессионального воздействия в Российской Федерации соответствуют предельно допустимые концентрации (ПДК).

АНАЛИЗ АЗОТОРГАНИЧЕСКИХ СОЕДИНЕНИЙ В ВОЗДУХЕ МЕТОДОМ ЖИДКОСТНОЙ ХРОМАТОГРАФИИ И МАСС-СПЕКТРОМЕТРИИ

Часть 1

Определение изоцианатов по их дибутиламиновым производным

Analysis of organonitrogen compounds in air using liquid chromatography and mass spectrometry method.
Part 1. Determination of isocyanates using dibutylamine derivatives

Дата введения — 2010—12—01

1 Область применения

Настоящий стандарт устанавливает общие положения по отбору и анализу проб на содержание изоцианатов, присутствующих в воздухе рабочей зоны. При предположении, что может произойти выделение аминов и аминоизоцианатов [например, при термической деструкции полиуретанов (ПУ)], кроме аминов и аминоизоцианатов рекомендуется дополнительно определять амины и аминоизоцианаты с использованием ДБА и этилхлорформиата в качестве реагентов (см. ИСО 17734-2).

Метод, установленный настоящим стандартом, применяют для определения широкого спектра разнообразных изоцианатов в газообразном состоянии и в виде твердых взвешенных частиц. Типичные монофункциональные изоцианаты, которые могут быть определены с использованием этого метода, — изоциановая кислота (ICA), метилизоцианат (MIC), этилизоцианат (EIC), пропилизоцианат (PIC), бутилизоцианат (BIC) и фенилизоцианат (PhI). К типичным определяемым мономерным диизоцианатам относятся 1,6-гексаметилен- (HDI), 2,4- и 2,6-толуол- (TDI), 4,4'-дифенилметан- (MDI), 1,5-нафтил- (NDI), изофорон (IPDI) и 4,4'-дициклогексилметандиизоцианат (HMDI). Могут быть также определены многофункциональные изоцианаты — олигомеры полимерных MDI, биуретовые, изоцианоуратные, аллофанатные аддукты и форполимерные формы изоцианатов.

Предел обнаружения для алифатических изоцианатов составляет около 50 фмоль, для ароматических — 2 фмоль. При объеме пробы воздуха 15 л для HDI и TDI значения этой величины составляют 0,6 нг/м³ и 0,02 нг/м³ соответственно.

При объеме пробы воздуха 5 л диапазон измерений настоящим методом составляет приблизительно от 0,001 мкг/м³ до 200 мг/м³ для TDI.

2 Нормативные ссылки

В настоящем стандарте использованы нормативные ссылки на следующие стандарты:

ИСО 16200-1:2001 Качество воздуха рабочей зоны. Отбор проб летучих органических соединений с последующей десорбцией растворителем и газохроматографическим анализом. Часть 1. Отбор проб методом прокачки (ISO 16200-1:2001, Workplace air quality — Sampling and analysis of volatile organic compounds by solvent desorption/gas chromatography — Part 1: Pumped sampling method)

ИСО 5725-2:1994 Точность (правильность и прецизионность) методов и результатов измерений. Часть 2. Основной метод определения повторяемости и воспроизводимости стандартного метода измерений (включая техническую поправку 1:2002) [ISO 5725-2:1994, Accuracy (trueness and precision) of measurement methods and results — Part 2: Basic method for the determination of repeatability and reproducibility of standard measurement method (including Technical Corrigendum 1:2002)]

3 Основные положения

Пробы отбирают путем пропускания известного объема воздуха через миниатюрный импинжер, за которым расположен фильтр. Используют импинжер с 10 мл раствора ДБА в толуоле концентрацией 0,01 моль/л и фильтр из стекловолокна без держателя.

Отбор проб без применения растворителя проводят путем пропускания воздуха через трубку со вставленным в нее свернутым фильтром из стекловолокна, пропитанным ДБА, непосредственно за которой расположен еще один пропитанный фильтр. Для пропитки используют раствор, содержащий ДБА и уксусную кислоту; вследствие образования ионной пары понижается летучесть ДБА и становится возможным проведение долговременного отбора проб.

После отбора проб к растворам проб добавляют дейтерированные ДБА-производные изоцианата (используемые в качестве внутреннего стандарта). Избыток реактива и растворителя выпаривают, а пробы растворяют в ацетонитриле. Пробы анализируют методом жидкостной хроматографии (ЖХ) с обращенной фазой с использованием масс-спектрометрического детектора с электроспремом (ЭСП-МС) в режиме регистрации положительно заряженных ионов. Количественное определение проводят путем регистрации избранных ионов. См. рисунок 1.

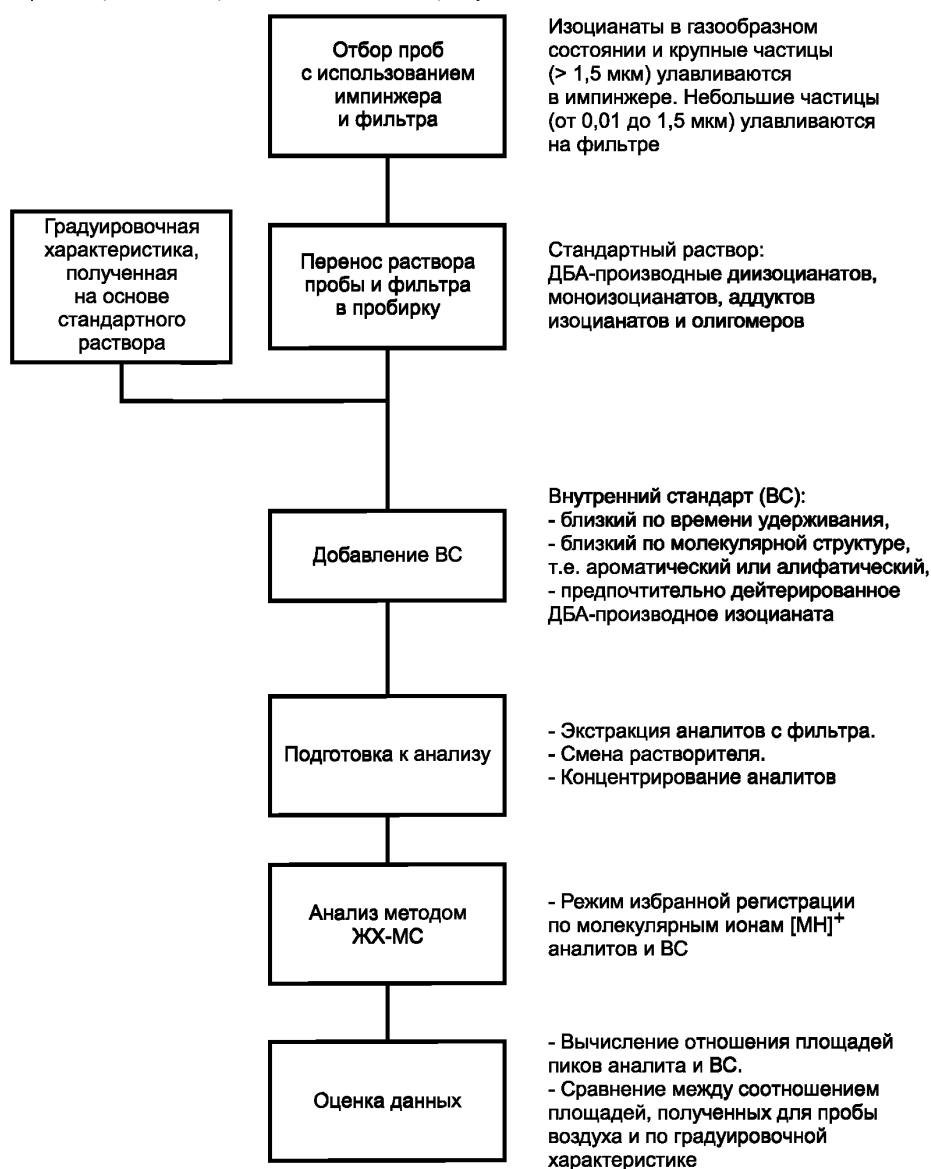


Рисунок 1 — Основные этапы метода

Количественное определение и качественные оценки могут быть выполнены методами ЖХ в сочетании с масс-спектрометрией (МС) или tandemной масс-спектрометрией (МС/МС) по различным методикам. ЖХ-ХЛД (хемиллюминесцентный детектор) или для ароматических изоцианатов ЖХ-УФД (ультрафиолетовый детектор) используют для определения высоких концентраций изоцианатов.

Количественный анализ образцов сравнения может быть проведен с помощью ЖХ-ХЛД. Для определения летучих соединений также может быть использован газохроматографический термоионный детектор (ГХ-ТИД).

4 Реактивы и материалы

4.1 Реагент ДБА

Серийно выпускаемый ди-*n*-бутиламин класса ч. д. а.

4.2 Растворители

Растворитель для реагента, как правило, толуол, и другие растворители — ацетонитрил, изоктан и метанол — должны быть класса ч. для жидкостной хроматографии.

4.3 Концентрированная муравьиная кислота, класса ч. д. а.

4.4 Концентрированная уксусная кислота, класса ч. д. а.

4.5 Раствор реагента

В мерной колбе вместимостью 1 л растворяют 1,69 мл ДБА в толуоле и доводят объем раствора до метки. Раствор стабилен, и при хранении необязательно принимать специальные меры.

4.6 Раствор реагента для отбора проб без растворителя

4.6.1 Раствор ДБА 1 концентрацией 0,74 моль/л

Смешивают 80 мл метанола и 12,5 мл ДБА в мерной колбе вместимостью 100 мл. При помешивании постепенно добавляют в колбу 4,16 мл уксусной кислоты. Затем добавляют в колбу метанол и доводят им объем раствора до метки.

4.6.2 Раствор ДБА 2 концентрацией 1,5 моль/л

Смешивают 60 мл метанола и 25 мл ДБА в мерной колбе вместимостью 100 мл. При помешивании постепенно добавляют в колбу 8,32 мл уксусной кислоты. Затем добавляют в колбу метанол и доводят им объем раствора до метки.

4.7 Подвижные фазы для высокоэффективной жидкостной хроматографии

4.7.1 Жидкостная хроматография с масс-спектрометрическим детектированием

Слабая подвижная фаза (подвижная фаза А) представляет собой смесь воды/ацетонитрила (с отношением по объему 95/5) и 0,05 % муравьиной кислоты. Сильная подвижная фаза (подвижная фаза В) представляет собой смесь воды/ацетонитрила (с отношением по объему 5/95) и 0,05 % муравьиной кислоты. Перед использованием подвижные фазы дегазируют.

4.7.2 Жидкостная хроматография с использованием хемиллюминесцентного детектора

Слабая подвижная фаза (подвижная фаза С) представляет собой смесь воды/метанола (с отношением по объему 95/5) и 0,05 % муравьиной кислоты. Сильная подвижная фаза (подвижная фаза D) представляет собой смесь воды/метанола (с отношением по объему 5/95) и 0,05 % муравьиной кислоты. Перед использованием подвижные фазы дегазируют.

5 Приготовление стандартных растворов

5.1 Референтные соединения

Референтные соединения необходимы для определения производных изоцианатов ЖХ-МС методом. Для серийно выпускаемых изоцианатов ДБА-производные легко приготовить путем прямой дериватизации по реакции с ДБА. ДБА-производные изоцианатов, не имеющиеся в продаже, могут быть приготовлены на основе технических изоцианатов, продуктов термической деструкции ПУ или карбамидных сополимеров, находящихся в рабочей зоне. В качестве альтернативы могут быть использованы покупные стандартные растворы.

5.2 Ди-*n*-бутиламиновые производные изоцианатов

5.2.1 Приготовление ДБА-производных изоцианатов из серийно выпускаемых изоцианатов

Многие используемые изоцианаты, такие как HDI, 2,4- и 2,6-TDI, 4,4'-MDI, 4,4'-HMDI, 1,5-NDI, IPDI, PHI, MIC, EIC, PIC и BIC, выпускаются серийно фирмами, поставляющими лабораторные реактивы. Эти изоцианаты имеют различную чистоту, некоторые содержат изомеры.

Стандартные растворы приготавливают путем введения точно взвешенных количеств или определенных объемов (соответствующих приблизительно 0,1 ммоль) изоцианатов в 100 мл изооктана. 1 мл полученного раствора добавляют к 100 мл раствора ДБА в толуоле концентрацией 0,01 моль/л (приблизительно 0,01 мкмоль/мл ДБА-производного).

Синтез производных заключается в следующем:

- растворяют аликвоту, соответствующую 6 ммоль изоцианата, в 2 мл изооктана, и растворяют аликвоту, соответствующую 60 ммоль ДБА, в 20 мл изооктана;
- добавляют раствор изоцианата к раствору ДБА по капле при непрерывном перемешивании;
- выпаривают полученную реакционную смесь до сухого остатка в роторном испарителе и сушат остаток под вакуумом для удаления избытка ДБА.

Также можно приготовить ДБА-производные изоцианатов путем улавливания продуктов термической деструкции соответствующих эфиров карбаминовой кислоты в импинжерной колбе, содержащей раствор ДБА (см. 5.2.3.3).

5.2.2 Приготовление ДБА-производных ICA и MIC

При термическом разложении мочевины образуется изоциановая кислота (ICA).

Нагревают некоторое количество мочевины (20 мг) до приблизительно 300 °С в стеклянной пробирке. Улавливают продукты разложения в импинжерной колбе, содержащей раствор ДБА в толуоле (0,5 моль/л). Смывают раствор толуола, содержащий ДБА-производные ICA, водой, после чего органическую фракцию выпаривают в вакуумной центрифуге, а остаток растворяют в метаноле. Определяют качественный и количественный состав раствора в соответствии с 5.2.4.

Аналогичную методику можно применять для приготовления ДБА-производных MIC путем улавливания продуктов термического разложения 1,3-диметилмочевины.

5.2.3 Приготовление ДБА-производных дейтерированных изоцианатов

5.2.3.1 Внутренние стандарты

Для точного количественного определения при применении метода ЖХ-МС необходимо использовать соответствующие внутренние стандарты не только для компенсации возможных отклонений в процедуре подготовки, но также для компенсации флуктуации выходного сигнала масс-спектрометра. В идеальном случае каждый аналит должен иметь дейтерированный аналог. Для определения ДБА-производных изоцианатов в качестве внутренних стандартов могут быть использованы ДБА-производные дейтерированных изоцианатов или d_9 - и d_{18} -ДБА-производные изоцианатов.

На качество количественного определения влияет число замещенных на дейтерий атомов водорода внутреннего стандарта (меньшее число атомов дейтерия в молекуле позволяет получить более высокую прецизионность). Проведение структурной идентификации с использованием МС и МС/МС имеет преимущества в том случае, когда атомы водорода замещены на атомы дейтерия в изоцианате, а не в ДБА. Следовательно, можно различать меченые и немеченые фрагменты, которые происходят от самого изоцианата. Поэтому идеальными внутренними стандартами считают ДБА-производные дейтерированных изоцианатов. Однако приготовление этих соединений весьма трудоемко, и они имеются в наличии только для небольшого числа изоцианатов.

d_9 - и d_{18} -ДБА-производные изоцианатов легко приготовить, а любой изоцианат из технической смеси или изоцианат, являющийся продуктом термического разложения, может быть переведен в производное и использован в качестве внутреннего стандарта.

5.2.3.2 d_9 -ДБА- и d_{18} -ДБА-производные дейтерированных изоцианатов

Растворяют аликвоту, содержащую 10 ммоль соответствующего дейтерированного амина, в 20 мл толуола. После этого добавляют 150 мкл пиридина и 40 мл раствора NaOH (концентрацией 5 моль/л). Затем по капле добавляют 1,5 мл этилхлорформиата при непрерывном помешивании. По истечении 10 мин отделяют толуоловую фракцию и выпаривают растворитель.

Помещают остаток, содержащий образовавшийся аминокарбаминовый эфир (10 мкл), в стеклянную пробирку. Нагревают пробирку приблизительно до 300 °С. Подсоединив пробирку к импинжерной колбе, содержащей раствор ДБА в толуоле концентрацией 0,5 моль/л, улавливают образовавшийся дейтерированный изоцианат в виде ДБА-производного. Выпаривают растворитель и растворяют оста-

ток в метаноле для получения соответствующей концентрации. Определяют качественный и количественный состав раствора в соответствии с 5.2.4.

5.2.3.3 d_9 -ДБА- и d_{18} -ДБА-производные изоцианатов

Приготавливают d_9 - и d_{18} -ДБА-производные изоцианатов, растворяя точно взвешенные количества изоцианатов в 10 мл толуола для получения раствора d_9 -ДБА или d_{18} -ДБА в толуоле концентрацией 0,1 моль/л.

Приготавливают дейтерированные производные ИСА и МИС, поместив некоторое количество (20 мг) мочевины (для ИСА) и 1,3-диметилмочевины (для МИС) в стеклянную пробирку. Нагревают пробирку приблизительно до 300 °С и улавливают образовавшиеся ИСА и МИС в импинжерных колбах с раствором d_9 -ДБА или d_{18} -ДБА в толуоле концентрацией 0,1 моль/л. Выпаривают растворы d_9 -ДБА- или d_{18} -ДБА-производных изоцианатов до сухого остатка и растворяют остатки в метаноле. Получают характеристики раствора по 5.2.4.

5.2.4 Качественный и количественный анализ растворов

Растворы разбавляют метанолом до соответствующих концентраций и проводят качественный анализ методом ЖХ-МС и количественный анализ, применяя ЖХ-ХЛД. Метод является специфичным по отношению к азоту, и любое азотсодержащее соединение может быть использовано в качестве внутреннего стандарта, например кофеин. Подобный метод для других аналитических задач приведен в [13], [14], [15]. Количественно летучие ДБА-производные изоцианатов могут быть также определены с использованием ГХ-ТИД.

5.3 ДБА-производные изоцианатов из технической смеси

5.3.1 Приготовление

Технические изоцианаты, используемые в промышленности, как правило, серийно выпускают в виде смесей, таких как олигомеры полимерных MDI, биурет-, изоцианоурат- и аллофанатных аддуктов и форполимерных форм изоцианатов. Эти изоцианаты, как правило, являются многофункциональными.

При наличии правильных сопроводительных документов для технических изоцианатов могут быть приготовлены стандартные растворы способом, описанным в 5.2.1, путем добавления известного количества изоцианатов к раствору ДБА в толуоле. Если качество данных по составу и содержанию различных изоцианатов вызывает сомнение или они отсутствуют, то должен быть проведен качественный и количественный анализ технической смеси изоцианатов.

Методика приготовления стандартных растворов технических изоцианатов следующая:

- добавляю аликвоту, эквивалентную 10 мг изоцианатного продукта, в виалу вместимостью 10 мл с раствором ДБА концентрацией 0,5 моль/л;
- воздействуют на раствор ультразвуком и после этого выпаривают его до сухого остатка, который затем растворяют в метаноле;
- разбавляют раствор метанолом для получения соответствующих концентраций;
- определяют качественный и количественный состав раствора в соответствии с 5.3.2.

5.3.2 Качественный и количественный анализ

Если известно, какие изоцианаты входят в состав изоцианатного продукта или какие референтные соединения имеются в наличии, то стандартные растворы приготавливают по 5.2.1.

Если неизвестно, какие изоцианаты входят в состав изоцианатного продукта, то проводят качественный анализ на основе хроматограмм дериватизованного изоцианатного продукта, полученных в режиме полного сканирования по масс-спектру. Полученные данные по составу продукта вместе с данными, полученными с применением ЖХ-ХЛД, позволяют вычислить концентрации различных компонентов в растворе. Проанализированный раствор пробы изоцианатного продукта используют в качестве стандартного раствора для ЖХ-МС.

При определении форполимерных форм изоцианатов или изоцианатных комплексов количественное определение каждого индивидуального изоцианата методом ЖХ-МС может быть затруднительным. Однако один или несколько компонентов могут быть использованы в качестве реперных соединений. Общая концентрация изоцианатных групп (NCO) в продукте может быть найдена путем титрования ДБА [16], и могут быть приготовлены стандартные растворы (путем разбавления). Концентрацию изоцианатов в пробе воздуха оценивают на основе сравнения площадей пиков. Это может быть осуществлено на основе предположения о том, что в состав изоцианатного продукта входят те же изоцианаты, которые присутствуют в воздухе. Полученный результат представляет собой общее содержание изоцианатов в воздухе. При этом пределы обнаружения увеличиваются пропорционально отношению содержания всех изоцианатов к предполагаемому содержанию реперного изоцианата. Тем

не менее, в большинстве случаев возможно определить уровень содержания ниже 1/10 предельно допустимой концентрации.

5.4 ДБА-производные изоцианатов — продукты термической деструкции полиуретанов или полимеров на основе мочевины

5.4.1 Приготовление

При термической деструкции, например ПУ или полимеров на основе мочевины, образуются изоцианаты, которые не выпускают серийно. ПУ или полимеры на основе мочевины могут быть разрушены при соответствующей температуре. Выделяемые при разложении продукты улавливают в импинжерной колбе (с последовательно подсоединенным фильтром) с раствором ДБА концентрацией 0,5 моль/л. Растворы выпаривают до сухого остатка, а остатки растворяют в метаноле.

5.4.2 Качественный и количественный анализ

Качественный анализ проводят методом ЖХ-МС. Данные о структуре соединений совместно с данными, полученными с применением ЖХ-ХЛД, используют для вычисления концентраций различных компонентов раствора. Этот разбавленный раствор пробы с известным качественным и количественным составом используют как стандартный раствор для ЖХ-МС.

5.5 Стабильность

Растворы ДБА-производных изоцианатов (MDI, 2,4- и 2,6-TDI, HDI, IPDI, Phi, VIC, PIC, EIC, MIC и ICA) в толуоле, ацетонитриле и метаноле остаются стабильными в течение шести месяцев хранения при 8 °С. ДБА-производное NDI имеет ограниченную стабильность, поэтому подготовка и определение его количественного состава необходимы перед каждым использованием в качестве стандартного раствора.

6 Аппаратура

6.1 Устройство отбора проб

Пробу воздуха отбирают с помощью импинжерной колбы, соединенной последовательно с фильтром.

6.1.1 Фильтр

Используют фильтр из стекловолокна диаметром 13 мм (без связующего вещества) с размером пор 0,3 мкм.

6.1.2 Фильтродержатель

Используют фильтродержатель, изготовленный из полипропилена, диаметром 13 мм с наконечником Люэра.

6.1.3 Миниатюрный импинжер

Миниатюрный импинжер состоит из емкости и входной трубки с коническим концом. Соединяют две его части таким образом, чтобы расстояние между входным отверстием и дном приемника импинжера составляло от 1 до 2 мм. Патрубок с наконечником Люэра подсоединяют в выходному отверстию импинжера.

6.1.4 Устройство отбора проб без растворителя

Вырезают фильтры двух типов из листа стекловолокна типа MG 160 с размером пор 0,3 мкм:

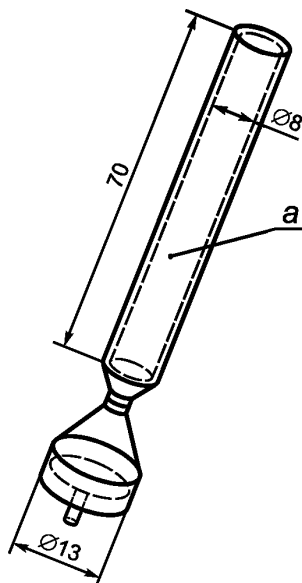
- один прямоугольный фильтр размерами 2,5 × 6 см и
- один круглый фильтр диаметром 13 мм.

Пропитывают:

- прямоугольный фильтр — 1 мл раствора 2 (1,5 моль/л ДБА);
- круглый фильтр — 0,1 мл раствора 1 (0,74 моль/л ДБА).

Дают растворителю испаряться с фильтров при комнатной температуре в течение 1 ч.

Помещают прямоугольный фильтр в трубку из полипропилена (длиной 7 см, внутренним диаметром 0,8 см) таким образом, чтобы он покрывал внутренние стенки трубки, а круглый фильтр — в фильтродержатель из полипропилена диаметром 13 мм. Подсоединяют фильтродержатель к трубке (см. рисунок 2). Закупоривают оба конца устройства отбора проб пробками из полипропилена и перед отбором проб хранят его в холодильнике.



а — трубку используют при расходе 0,2 л/мин

П р и м е ч а н и е — Фильтр из стекловолкна с размером пор 0,3 мкм, пропитанный ДБА с уксусной кислотой.

Рисунок 2 — Схема устройства отбора проб без растворителя

6.1.5 Насос для отбора проб

Насос должен быть калиброван для отбора проб с использованием импинжера и фильтра при расходе 1 л/мин и для отбора проб без растворителя при расходе 0,2 л/мин.

6.1.6 Шланги

Используют резиновые шланги подходящей длины и соответствующего диаметра, обеспечивающие герметичное подсоединение к насосу и к выходному отверстию устройства отбора проб.

6.1.7 Ловушка паров

Используют ловушку (внутренним диаметром 17 мм и длиной 140 мм), заполненную активированным углем (со средним размером частиц не более 3 мм), размещенную между устройством для отбора проб (импинжером и фильтром) и насосом для отбора проб.

6.2 Расходомер

Используют портативный расходомер, обеспечивающий измерение соответствующего расхода с приемлемой погрешностью.

6.3 Жидкостный хроматограф

Для повышения чувствительности метода, сокращения времени технического обслуживания масс-спектрометра и сведения к минимуму потребления подвижной фазы используют жидкостный микрохроматограф. Описание используемого жидкостного микрохроматографа приведено ниже. При желании описанный прибор может быть заменен на обычный жидкостный хроматограф.

6.3.1 Автоматический дозатор

6.3.1.1 ЖХ-МС

Фокусировка пробы в колонке осуществляется с помощью петель с частичным заполнением (как правило, общей вместимостью 10 мкл) путем дозирования 2 мкл анализируемого раствора в промежутках между впрыскиванием 4 + 4 мкл смеси вода/метанол/ацетонитрил с отношением по объему компонентов 50/20/30. Могут быть использованы любые автоматические дозирующие устройства, выпускаемые серийно, обеспечивающие впрыскивание раствора с частичным заполнением петли и впрыскивание пробы с приемлемой точностью и прецизионностью.

6.3.1.2 ЖХ-ХЛД

Фокусировка пробы в колонке осуществляется с помощью петель с частичным заполнением (как правило, общей вместимостью 10 мкл) путем дозирования 2 мкл анализируемого раствора в промежутках между впрыскиванием 4+4 мкл смеси метанол/вода с отношением по объему компонентов 50/50. Могут быть использованы любые автоматические дозирующие устройства, выпускаемые серийно, обеспечивающие впрыскивание раствора с частичным заполнением петли и впрыскивание пробы с приемлемой точностью и прецизионностью.

6.3.2 Система насосов (ЖХ-МС и ЖХ-ХЛД)

Используют насос для высокоэффективной жидкостной хроматографии (ВЭЖХ), обеспечивающий градиентное элюирование с расходом 100 мкл/мин.

6.3.3 Аналитическая колонка (ЖХ-МС и ЖХ-ХЛД)

Используют колонку для ВЭЖХ, обеспечивающую разделение различных производных изоцианатов.

Пример — Подходящая колонка — PerMar® C₁₈¹⁾ (размерами 50 × 1,0 мм и частицами наполнителя размером 3 мкм).

6.3.4 Капиллярные трубки

Используют короткие (не более 40 см) трубки с небольшим внутренним диаметром (как правило, не более 0,1 мм).

6.3.5 Детекторы

6.3.5.1 Масс-спектрометр для жидкостного хроматографа

Любой современный МС, оборудованный надежной и стабильно работающей системой управления электросредем, обеспечит необходимые характеристики. Детектирование с помощью МС осуществляется посредством регистрации положительно заряженных ионов при ионизации в условиях атмосферного давления. Для количественного определения проводят регистрацию избранных ионов. Полные спектры получают в режиме непрерывного сканирования (как правило, в диапазоне от 50 до 1500 а. е. м.) для идентификации неизвестных изоцианатов. При желании может быть использован ультрафиолетовый детектор (УФД), установленный перед МС. УФД должен быть снабжен проточной микрокюветой (как правило, вместимостью 300 нл), чтобы уширение пиков было сведено к минимуму.

6.3.5.2 Хемилюминесцентный детектор для жидкостного хроматографа

Используют детектор, специфический по отношению к связанному азоту.

7 Отбор проб воздуха

7.1 Подготовка к отбору проб в условиях лаборатории

7.1.1 Очистка аппаратуры для отбора проб

Импинжеры разбирают на части и помещают в раствор щелочного моющего средства минимум на 2 ч. Верхнюю часть промывают раствором щелочного моющего средства, затем чистой водой и окончательно деионизированной водой. Насадку при ее закупорке помещают в ультразвуковую ванну, а затем продолжают очистку. Нижнюю часть очищают в лабораторной посудомоечной машине. Обе части сушат в сушильном шкафу.

Кассеты фильтров и прокладки погружают в стеклянный лабораторный стакан с этанолом, обрабатывают ультразвуком в течение по крайней мере 15 мин, промывают деионизированной водой и сушат в сушильном шкафу.

7.1.2 Приготовление раствора реагента и пробирок с раствором для экстракции

Подготавливают пробирки с раствором реагента для импинжеров, содержащие 10 мл раствора ДБА концентрацией 0,01 моль/л. Если изоцианаты в газообразном и твердом состояниях улавливают

¹⁾ Пример серийно выпускаемой продукции. Информация приведена для удобства пользователей настоящего стандарта и не служит рекламой данной продукции со стороны ИСО.

раздельно, то подготавливают пробирки с раствором для экстракции фильтров, содержащие 10 мл раствора ДБА концентрацией 0,01 моль/л.

7.2 Подготовка к отбору проб в полевых условиях

Собирают систему отбора проб, присоединяя к выходу импинжера кассету с фильтрами из стекловолокна. Переносят раствор реагента в импинжер.

Насосы с подсоединенной системой отбора проб, содержащей импинжер с фильтром, калибруют с помощью портативного расходомера. На время калибровки заполняют импинжер раствором реагента соответствующего объема. Расход при отборе проб должен составлять 1 л/мин.

7.3 Отбор проб воздуха

7.3.1 Отбор проб

Для соотнесения результатов измерений с предельно допустимыми уровнями профессионального воздействия пробы отбирают в зоне дыхания работника. С целью определить риск для работника быть подвергнутым воздействию изоцианатов отбирают стационарные пробы на любом участке рабочего места, где возможно их выделение в воздух. Также важно учитывать процедуры, выполняемые нечасто, например техническое обслуживание или ремонт. Различия материалов и партий материалов являются факторами, которые также следует учитывать при отборе проб. Отбирают достаточное число проб, чтобы получить представительную оценку воздействия.

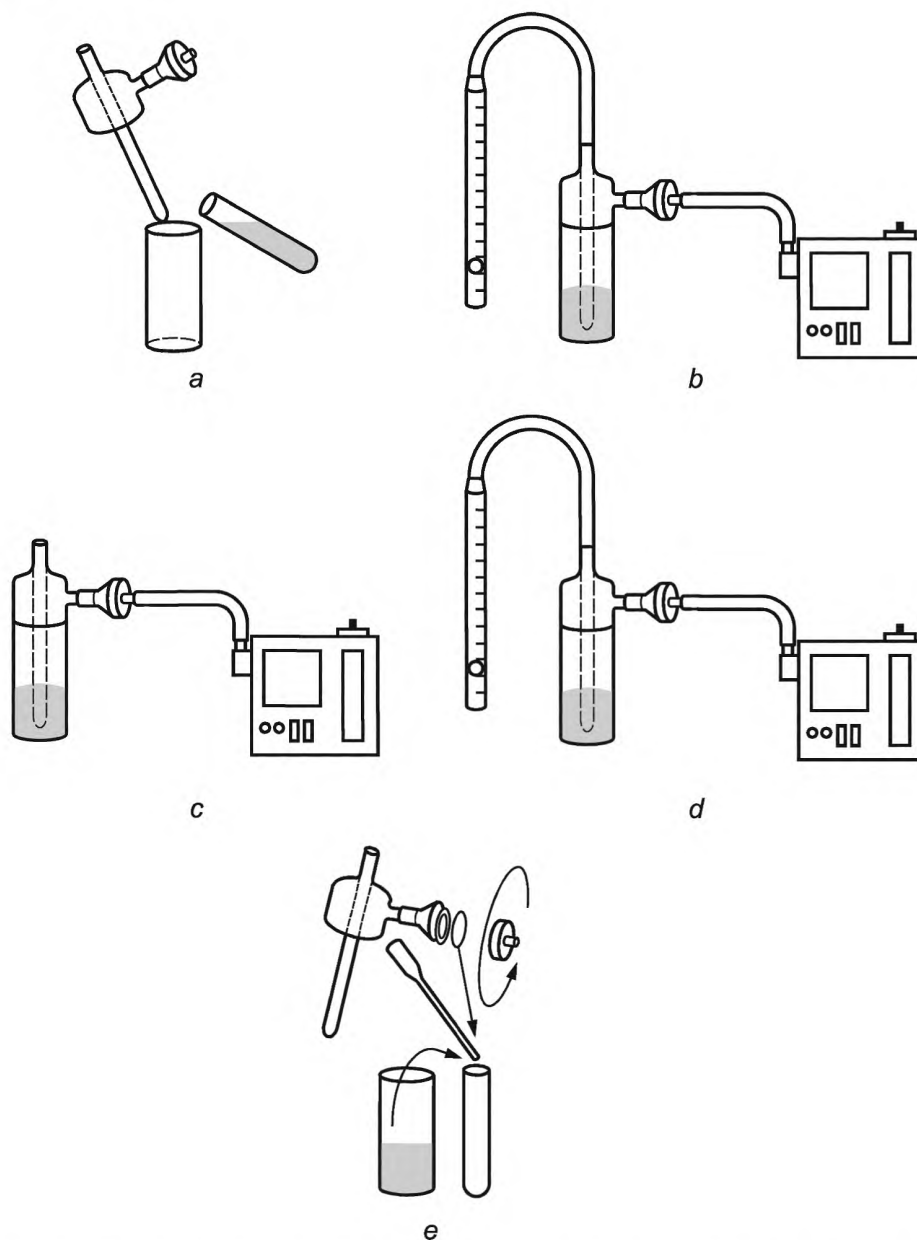
7.3.2 Отбор проб с использованием импинжера и фильтра

Устанавливают систему отбора проб, либо размещая входное отверстие в зоне дыхания работника при персональном отборе проб, либо стационарно при отборе проб в конкретной зоне. Подсоединяют насос к системе отбора проб и размещают ловушку паров с активированным углем на линии между насосом и системой отбора проб для защиты насоса от паров растворителя. Убеждаются в том, что оборудование для отбора проб не нарушает выполнение рабочей операции, и в возможности удерживать импинжер в вертикальном положении во время всего периода отбора проб.

При готовности к отбору проб включают насос. Записывают время начала отбора проб. По окончании периода отбора проб измеряют расход и выключают насос. Переносят раствор пробы из импинжера в пробирку (см. рисунок 3) и, взяв фильтр из стекловолокна пинцетом, погружают его в пробирку с раствором пробы или в пробирку с раствором для экстракции. При перенесении фильтра в раствор для экстракции может быть определено количество изоцианатов в твердом состоянии, прошедших через импинжер (т. е. частицы диаметром приблизительно от 0,01 до 1,5 мкм), отдельно от изоцианатов в газообразном состоянии и крупных частиц (более 1,5 мкм), уловленных в импинжере. Схема процедуры отбора проб приведена на рисунке 3. Вычисляют объем воздуха, пропущенного через устройство отбора проб, по времени отбора проб и среднему значению расхода во время отбора проб. Общее время отбора проб ограничено (приблизительно 30 мин), если только во время отбора проб в импинжер не добавляют раствор реагента.

7.3.3 Отбор проб без использования растворителя

Снимают заглушки с обоих концов трубки устройства отбора проб непосредственно перед отбором воздуха. Подсоединяют насос для отбора проб к выходному отверстию фильтродержателя, при этом ловушку с активированным углем для защиты от паров размещают между устройством отбора проб и насосом. Перед отбором проб и по его окончании расход воздуха должен составлять 0,2 л/мин. После отбора проб отсоединяют устройство отбора проб от насоса и закрывают оба конца трубки полипропиленовыми заглушками. Во время транспортирования в лабораторию устройства отбора проб должны быть охлажденными.



a — раствор для импинжера переносят в импинжерную склянку; *b* — измеряют расход и калибруют насос для отбора проб на расход 1 л/мин; *c* — отбор пробы воздуха; *d* — измеряют расход; *e* — переносят раствор пробы из импинжера в пробирку. Фильтр переносят в эту пробирку или в другую пробирку с раствором для экстракции

Рисунок 3 — Схема процедуры отбора проб

7.4 Холостые пробы

В каждой серии проб должно быть соответствующее число холостых проб, полученных в условиях применения. Холостые пробы для условий применения — это пробы, с которыми обращаются так же, как и с другими пробами на месте применения, за исключением собственно процесса отбора проб (не прокачивают воздух).

7.5 Исходные материалы

На каждом рабочем месте желательно отобрать пробы исходных материалов при подозрении, что в процессе работы они выделяют изоцианаты. Если исходный материал — это насыпной или жид-

кий изоцианатный продукт, то он может быть использован для качественного определения изоцианатных групп в пробах воздуха. Эти продукты также могут быть применены для приготовления стандартных растворов при количественном определении неизвестных изоцианатов (см. 5.2 и 5.3).

Отбор проб и дальнейшее исследование материалов в лаборатории, если известно или есть подозрение, что они могут выделить изоцианаты, проводят для оценки их воздействия. Исследование материалов может состоять в экстракции, нагревании или другой обработке материала, выполненной по возможности так же, как и в процессе рабочей операции.

7.6 Транспортирование проб

Пробирки с растворами проб ДБА в толуоле транспортируют в индивидуальных футлярах и предпочитают в вертикальном положении. Пробирки с растворами проб должны быть размещены вдали от любых отобранных исходных материалов.

8 Подготовка проб в лаборатории

8.1 Серия проб

Каждая серия проб (как правило, 50 проб) включает в себя некоторое число холостых проб, полученных в условиях применения, две холостые пробы реактивов, две холостые пробы внутренних стандартов и соответствующее число стандартных растворов. Холостые пробы внутренних стандартов представляют собой растворы реагента из той же партии, что и раствор реагента, используемый для отбора проб, в которые в процессе подготовки был добавлен внутренний стандарт. Холостые пробы реактивов — это пробы чистого толуола, в которые в процессе подготовки не был добавлен внутренний стандарт.

8.2 Процедура обработки проб

8.2.1 Общие положения

Для приготовления стандартных растворов в аликвоты растворов ДБА в толуоле концентрацией 0,01 моль/л и объемом 10 мл вводят соответствующие количества ДБА-производных изоцианатов для построения градуировочной кривой.

При приемке проб воздуха, отобранных в условиях применения, внутренние стандарты (дейтерированные производные изоцианатов) добавляют в пробы воздуха, в стандартные растворы, в холостые пробы для условий применения и в холостые пробы внутренних стандартов. Помещают пробы в ультразвуковую ванну на 15 мин. Если в растворах находятся фильтры, то пробы помещают в центрифугу на 10 мин (3000 об/мин). Переносят пипеткой растворы пробы, полученные на основе фильтров, в новые пробирки. Выпаривают растворитель из растворов проб и стандартных растворов. Растворяют остатки в 0,5 мл ацетонитрила и помещают их в ультразвуковую ванну на 15 мин.

8.2.2 Обработка проб, отобранных без использования растворителя

Подсоединяют устройства отбора проб к установке для обработки, с помощью которой может быть проведено всасывание под вакуумом. Наливают в устройства отбора проб 3 мл водного раствора H_2SO_4 концентрацией 1 ммоль/л, ожидают приблизительно 2 мин, а затем дают экстракционному раствору пройти через устройство отбора проб. Когда устройства отбора проб станут сухими, повторяют эту процедуру еще раз с 3 мл метанола и еще два раза с 3 мл толуола. Собирают все полученные на четырех этапах экстракции растворы в одну и ту же пробирку.

Приготавливают в пробирках стандартные растворы, содержащие экстракционные растворы, аналогичные растворам, полученным при экстракции проб воздуха. Добавляют внутренние стандарты в растворы проб воздуха, в стандартные растворы, в растворы холостых проб для условий отбора и в холостые пробы внутренних стандартов. Встряхивают экстракционные растворы в течение 10 мин, центрифугируют в течение 10 мин и переносят толуоловые фракции в новые пробирки. Удаляют растворитель и избыток реагента из проб путем выпаривания. Растворяют остатки в 0,5 мл ацетонитрила и помещают их в ультразвуковую ванну на 15 мин.

9 Настройка приборов

9.1 Программа для высокоэффективной жидкостной хроматографии с использованием масс-спектрометра

Для одновременного определения ДБА-производных моноизоцианатов и диизоцианатов может быть использована подвижная фаза при следующих условиях:

- расход: 100 мкл/мин;
- 0 — 15 мин: линейный градиент от 50 % до 90 % подвижной фазы В;
- 15 — 20 мин: в равновесие приводят 50 %-ной подвижной фазой В.

Если определяют одно или несколько производных, то хроматограмма может быть получена в режиме изократического элюирования или градиентного элюирования с подвижной фазой подходящего состава.

Если совместно с ДБА-производными мономеров определяют высокомолекулярные ДБА-производные (например, форполимеры, изоцианатные аддукты), то необходимо продолжать градиентное элюирование вплоть до 100 % подвижной фазы В и поддерживать 100 % В для изократического элюирования.

9.2 Программа для высокоэффективной жидкостной хроматографии с использованием хемилюминесцентного детектора

- Расход: 100 мкл/мин;
- 0 — 15 мин: линейный градиент от 40 % до 100 % подвижной фазы D;
- 15 — 30 мин: 100 %-ная подвижная фаза D;
- 30 — 35 мин: в равновесие приводят 40 %-ной подвижной фазой D.

В зависимости от свойств аналита, содержащегося в пробе, может быть проведено элюирование при более сильном или слабом градиенте подвижной фазы или изократическое элюирование.

9.3 Масс-спектрометр

Настройки масс-спектрометра зависят в большой степени от типа используемого прибора. Оптимизацию режима работы, как правило, выполняют при подаче подвижной фазы, содержащей производные низко- и высокомолекулярных ароматических и алифатических изоцианатов, при расходе 100 мкл/мин. Оптимальные настройки различны для конкретных аналитов и определяемых ионов. Фактические настройки не являются оптимальными для всех исследуемых соединений.

Для количественного определения проводят регистрацию избранных ионов, например молекулярного иона $[MH]^+$, но также могут быть использованы и другие типичные ионы: $[(DBA)H]^+$ ($m/z^1 = 130$), $[(DBA)CO]^+$ ($m/z = 156$), $[MH-129]^+$ и $[MNa]^+$, (см. В.4).

Для количественного определения методом ЖХ с использованием МС/МС проводят регистрацию вторичных ионов $[(DBA)H]^+$, $[(DBA)CO]^+$ или $[MH-129]^+$, образовавшихся из молекулярных ионов $[MH]^+$.

Для идентификации неизвестных изоцианатов регистрируют полные спектры в режиме непрерывного сканирования (как правило, от 50 до 1500 а.е.м.).

10 Обработка данных

10.1 Идентификация

Для идентификации изоцианатов времена удерживания избранных ионов на хроматограммах, полученные для проб, сравнивают с временами удерживания, полученными для стандартных растворов и внутренних стандартов.

10.2 Градуировочные кривые

Определяют площади пиков, соответствующих ДБА-производному изоцианата и внутреннему стандарту, и вычисляют их отношение. Затем строят график зависимости полученного отношения от концентрации. Коэффициент корреляции должен составлять не менее 0,98.

10.3 Количественное определение

Количественно соединения определяют по градуировочной кривой на основе отношения площадей пиков пробы и внутреннего стандарта.

¹⁾ m/z — отношение массы заряженного фрагмента молекулы к его заряду.

11 Мешающие вещества

Ранее [4], [5] были изучены реакции между ароматическими и алифатическими изоцианатами и ДБА в присутствии некоторых потенциальных мешающих веществ, таких как вода, морфолин, фенол, этанол, TDA, MDA, HDA и IPDA. При этом не наблюдались потери определяемых изоцианатов.

12 Определение метрологических характеристик

12.1 Введение

Измерение содержания изоцианатов в воздухе рабочей зоны имеет связанную с ним неопределенность, которая может быть выражена как суммарная стандартная неопределенность [17] или расширенная неопределенность [18]. Поэтому оценку неопределенности необходимо выполнять в соответствии с одним из этих двух способов ее выражения. В обоих случаях эта оценка включает в себя определение вкладов в неопределенность, выполненное при лабораторных испытаниях или испытаниях, воспроизводящих условия применения, или на основе имеющейся информации. Полученные значения неопределенности измерения затем могут быть сравнены с предварительно установленными, например в [17], критериями, или предусмотренными национальным или международным законодательством.

12.2 Вклады в неопределенность и критерии

Таблица 1

Величина (характеристика), вносящая вклад в неопределенность	Обозначение величины	Пункт	Критерий
Объем пробы	V_{sam}	12.3.2	
Расход при отборе проб — калибровка	q_{cal}		Относительная неопределенность < 2 %
Расход при отборе проб — разброс	Δq		< 5 %
Время отбора проб	t		Относительная неопределенность < 0,1 %
Температура во время отбора проб	T		Относительная неопределенность < 4 %
Давление во время отбора проб	p		Относительная неопределенность < 2 %
Масса аналита	m_{sam}		
Стабильность аналита во время хранения	k_{AS}	12.3.3	Не наблюдается существенной разницы между результатами измерений для проб, полученными до и после хранения
Эффективность реакции/экстракции	E_{RE}		Более 90 % при предельном значении с относительной неопределенностью < 3 %
Масса изоцианата в стандартных растворах	m_{CS}		Относительная неопределенность < 2 %
Несоответствие градуировочного графика	LOF		Относительные разности в пределах диапазона градуировки < 3 %; при предельном значении концентрации изоцианата в стандартном растворе < 2 %
Дрейф выходного сигнала в промежутках между градуировками	D_R		< 3 %
Прецизионность аналитической процедуры	r		< 1 %
Селективность	s		Разрешение > 1
Уровень холостых показаний	m_{BL}	12.3.4	< 50 нг при относительной неопределенности < 5 %
Межлабораторные вариации	bl	12.3.5	Относительная неопределенность < 7,5 %

12.3 Оценка метрологических характеристик в соответствии с подходом, детально описанным в [18]

12.3.1 Эффективность улавливания в зависимости от распределения частиц по размеру

Подробное описание требований и методов определения данной характеристики приведено в [18].

12.3.2 Отбор проб воздуха

12.3.2.1 Объем отобранного воздуха

Отобранный объем воздуха V_{sam} вычисляются на основе расхода воздуха, измеренного до и после отбора проб, как установлено в ИСО 16200-1:

$$V_{\text{sam}} = \frac{(q_{\text{start}} + q_{\text{end}})}{2} t, \quad (1)$$

где q_{start} — расход в начале периода отбора пробы (как правило, мл/мин);

q_{end} — расход в конце периода отбора пробы (как правило мл/мин);

t — продолжительность отбора проб, мин.

Неопределенность результатов измерения объема отобранного воздуха складывается из неопределенностей, связанных:

a) с измерениями расхода до и после отбора проб,

b) с измерениями времени отбора проб и

c) с изменениями расхода во время отбора проб, —

и может быть вычислена по формуле

$$\frac{u^2(V_{\text{sam}})}{V_{\text{sam}}^2} = \frac{u^2(q_{\text{start}}) + u^2(q_{\text{end}})}{(q_{\text{start}} + q_{\text{end}})^2} + \frac{u_t^2}{t^2} + \frac{u_{\text{var}, q}^2}{\left[\frac{(q_{\text{start}} + q_{\text{end}})}{2}\right]^2}, \quad (2)$$

в которой последний член представляет собой вклад в неопределенность, связанный с изменениями расхода во время периода отбора проб.

12.3.2.2 Время отбора проб

Время отбора проб t может быть измерено с погрешностью в пределах $\pm 0,5$ мин. Для продолжительности отбора проб 8 ч относительная неопределенность измерений t составляет приблизительно 0,1 %, и ею можно пренебречь.

12.3.2.3 Изменения расхода во время отбора проб

Расход во время отбора проб неизвестен. Неопределенность, обусловленная изменениями расхода во время отбора проб, $u_{\text{var}, q}$ может быть оценена на основе предположения о равномерном распределении по формуле

$$u_{\text{var}, q}^2 = \frac{(q_{\text{start}} - q_{\text{end}})^2}{12}. \quad (3)$$

12.3.2.4 Приведение значений объема пробы к заданным температуре и давлению

Для приведения значений объема пробы к заданным температуре и давлению необходимо знать действительные средние значения температуры и давления во время отбора проб. Значения неопределенностей, обусловленных характеристиками средств измерений температуры T и давления p , используемых для приведения к заданным условиям, могут быть получены на основе:

a) результатов реальных измерений с учетом неопределенности, обусловленной градуировкой датчиков температуры и давления, по формуле

$$u^2 = u_{\text{cal}}^2 + \frac{s_{\text{meas}}^2}{n}, \quad (4)$$

где u_{cal} — неопределенность, обусловленная градуировкой датчиков;

s_{meas} — стандартное отклонение результатов измерений температуры/давления;

n — число результатов измерений температуры/давления;

b) информации о предельных значениях температуры и давления во время отбора проб в предположении их равномерного распределения.

Например, если предельные значения температуры T_{\min} и T_{\max} известны, то неопределенность, обусловленную изменением температуры T , вычисляют по формуле

$$u_T^2 = u_{\text{cal}}^2 + \frac{(T_{\max} - T_{\min})^2}{12}. \quad (5)$$

Как правило, первый член в формуле является незначительным по сравнению со вторым.

12.3.2.5 Суммарная неопределенность объема пробы

Представленные выше вклады в неопределенность суммируют, и неопределенность объема пробы, приведенного к заданным условиям, вычисляют по формуле

$$\frac{u^2(V_{\text{sam, SPT}})}{V_{\text{sam, SPT}}^2} = \frac{u^2(V_{\text{sam}})}{V_{\text{sam}}^2} + \frac{u^2(T)}{\bar{T}^2} + \frac{u^2(p)}{\bar{p}^2}, \quad (6)$$

где $V_{\text{sam, SPT}}$ — объем отобранного воздуха, приведенный к заданным условиям;

\bar{T} — среднее значение температуры во время отбора проб;

\bar{p} — среднее значение давления во время отбора проб.

12.3.3 Анализ

12.3.3.1 Масса аналита в пробе

Массу изоцианата в пробе воздуха m_{sam} вычисляют по формуле

$$m_{\text{sam}} = \frac{m_{\text{anal}}}{E_{\text{coll}} \Delta S k_{\text{AS}} E_{\text{RE}}}, \quad (7)$$

где m_{anal} — масса изоцианата в пробе без учета поправки;

E_{coll} — эффективность улавливания;

ΔS — нестабильность устройства отбора проб;

k_{AS} — стабильность аналита в пробе;

E_{RE} — эффективность реакции/экстракции.

12.3.3.2 Стабильность аналита

Стабильность аналита должна быть установлена экспериментально для условий хранения (время, температура и другие окружающие условия), типичных для конкретной лаборатории. Испытания необходимо проводить при уровне содержания изоцианата, соответствующем концентрации, эквивалентной предельно допустимому значению.

При времени $t = 0$ и времени t должен быть проанализирован ряд проб ($n \geq 6$) в условиях повторяемости. Для обоих значений времени пробы следует выбирать случайным образом из партии репрезентативных проб, чтобы свести к минимуму возможные систематические изменения содержаний. Для проверки стабильности используют t -критерий Стьюдента (двусторонний критерий при уровне доверительной вероятности 95 %). Неопределенность определения стабильности состоит из вкладов, обусловленных:

- десорбцией (случайная составляющая эффективности десорбции);
- градуировкой (случайная составляющая градуировки);
- прецизионностью, относящейся к аналитической процедуре;
- неоднородностью партии проб.

По существу, вклад в неопределенность, обусловленный определением k_{AS} , уже включен в другие вклады в неопределенность, поэтому нет необходимости его учитывать.

12.3.3.3 Эффективность реакции/экстракции

Значения эффективности реакции/экстракции изоцианата и ее неопределенность обычно получают на основе повторных измерений аттестованных образцов сравнения (АОС) изоцианата или продукта(ов) его реакции. Неопределенность, обусловленную неполнотой реакции/экстракции, для уровня содержания изоцианата, соответствующего предельно допустимому значению, вычисляют на основе вкладов:

- неопределенности концентрации стандартного раствора,
- стандартного отклонения среднего извлечения и

с) смещения средней массы изоцианата в пробе по отношению к массе изоцианата в АОС — по формуле

$$\frac{u_{E_{RE}}^2}{E_{RE}^2} = \frac{u_{m_{CRM}}^2}{m_{CRM}^2} + \frac{s^2(\bar{m}_{DE})}{\bar{m}_{DE}^2} + \frac{(\bar{m}_{DE} - m_{CRM})^2}{m_{CRM}^2}, \quad (8)$$

где $u_{m_{CRM}}$ — неопределенность аттестованной массы изоцианата в АОС;

m_{CRM} — аттестованная масса изоцианата в АОС;

$s(\bar{m}_{DE})$ — стандартное отклонение средней массы, полученной на основе результатов повторных измерений;

\bar{m}_{DE} — средняя масса изоцианата, определенная при анализе.

Последним членом в формуле, представляющим собой неопределенность, обусловленную значимым систематическим смещением значения измеренной массы от аттестованного значения, можно пренебречь, если:

- смещение статистически незначимо при уровне доверительной вероятности 95 %;
- введена поправка на смещение.

Если АОС нет в наличии, то следует использовать материал наивысшего метрологического качества.

12.3.3.4 Некорректируемая масса аналита

Неопределенность некорректируемой массы соединения обусловлена:

- неопределенностью концентрации соединения в используемых стандартных растворах;
- несоответствием градуировочной функции;
- дрейфом выходного сигнала детектора между градуировками;
- прецизионностью анализа;
- селективностью хроматографической системы.

12.3.3.5 Стандартные растворы

Неопределенность содержания изоцианата в используемых стандартных растворах зависит от типа стандартного раствора.

Для стандартных растворов в толуоле или ацетонитриле неопределенность будет состоять из следующих вкладов:

- неопределенности чистоты изоцианата u_{pur} — известной из сопроводительной документации изготовителя, как правило, представляемой как минимальный уровень чистоты, P , например:

- $P = 99$ %, относительная неопределенность, обусловленная наличием примесей, задаваемая как $(100 - P)$ %, или

- $P \geq 99$ %, относительная неопределенность, оцениваемая в предположении равномерного распределения, по формуле

$$u_{pur}^2 = \frac{(100 - P)^2}{12}, \quad (9)$$

- неопределенности взвешиваний веществ и растворов, т. е. погрешность используемых весов.

При получении результатов по разности взвешиваний вклад неопределенности результата взвешивания, как правило, вычисляют по формуле

$$u_{weigh}^2 = 2u_{bal}^2, \quad (10)$$

где u_{bal} — погрешность используемых весов.

Если метод, установленный настоящим стандартом, применяют для определения других соединений, кроме изоцианатов, то содержание изоцианата в используемых реактивах и его неопределенность должны быть установлены и использованы при оценке неопределенности, описанной выше.

12.3.3.6 Несоответствие градуировочной функции

Неопределенность, обусловленную несоответствием градуировочной функции, вычисляют для концентрации (соответствующей массе изоцианата, отобранного при предельном значении) по отклонениям от градуировочной функции, полученной методом наименьших квадратов для линейной регрессии, деленным на концентрацию в стандартном растворе, по формуле

$$u_{\text{LOF}}^2 = \frac{(m_{\text{regr}} - m_{\text{std}})^2}{m_{\text{std}}^2} = \rho^2, \quad (11)$$

где m_{regr} — масса изоцианата, вычисленная по уравнению линейной регрессии, при уровне концентрации стандартного раствора, наиболее точно соответствующем массе изоцианата в пробе при предельном значении концентрации;

m_{std} — масса изоцианата, присутствующего в соответствующем стандартном растворе;

ρ — относительная разность для заданного уровня массовой концентрации.

П р и м е ч а н и е — Несоответствие градуировочной характеристики будет вносить вклад в неопределенность, обусловленную неполнотой экстракции или реакции, если эффективность реакции/экстракции значительно отличается от 1. В этом случае независимо от того, была ли введена поправка на неполноту реакции/экстракции, неопределенность, обусловленную несоответствием градуировочной характеристики, не следует учитывать при оценке неопределенности.

12.3.3.7 Дрейф выходного сигнала детектора

Неопределенность, обусловленную дрейфом выходного сигнала детектора u_{DR} , оценивают на основе относительных разностей выходных сигналов между последовательными градуировками по формуле

$$u_{DR}^2 = \frac{(r_n - r_{n-1})^2}{12 \left(\frac{r_n - r_{n-1}}{2} \right)^2}, \quad (12)$$

где r_n — выходной сигнал детектора для стандартного раствора, наиболее точно соответствующий массе изоцианата при его предельном содержании в пробе;

n — число повторных анализов.

12.3.3.8 Прецизионность анализа

Неопределенность, обусловленную (недостаточной) прецизионностью анализа $u_{\bar{r}}$, оценивают проведением анализа стандартных растворов одного и того же состава в условиях повторяемости. При этом проводят не менее шести повторных анализов. Неопределенность вычисляют по формуле

$$u_{\bar{r}}^2 = \frac{s_{\text{anal}}^2}{\bar{r}^2}, \quad (13)$$

где s_{anal} — стандартное отклонение выходных сигналов при повторных анализах;

\bar{r} — среднее значение выходного сигнала.

При оценке неопределенности данный вклад уже включен во вклады в неопределенность при определении эффективности десорбции, поэтому нет необходимости его учитывать.

12.3.3.9 Селективность анализа

Используемая система разделения (колонка для ВЭЖХ, градиентная программа) должна быть оптимизирована для сведения к минимуму неопределенности, обусловленной (незамеченным) совместным элюированием потенциальных мешающих веществ.

Разрешение используемой ВЭЖХ системы R вычисляют по формуле

$$R = \frac{\Delta t_r}{0,85(w_B + w_I)}, \quad (14)$$

где Δt_r — разность времени удерживания аналита и мешающего вещества, с;

w_B — ширина пика изоцианата на полувысоте, с; индекс В относится к изоцианату;

w_I — ширина пика мешающего вещества на полувысоте, с; индекс I относится к мешающему веществу.

Разрешение R должно быть больше 1. В этом случае максимальная неопределенность, обусловленная совместным элюированием, составляет 2,5 %. Типичный вклад в неопределенность составит $\pm 0,7$ %.

12.3.3.10 Суммарная неопределенность измерения массы изоцианата

Приведенные выше вклады в неопределенность объединяют, и неопределенность измерения массы соединения $u(m_{\text{anal}})$ (исключая неопределенность, обусловленную недостаточной прецизионностью) вычисляют по формуле

$$\frac{u^2(m_{\text{anal}})}{m_{\text{anal}}^2} = \frac{u_{\text{std}}^2}{m_{\text{std}}^2} + u_{\text{LOF}}^2 + u_{DR}^2 + u_{\text{sel}}^2, \quad (15)$$

где u_{sel} — неопределенность селективности анализа.

12.3.3.11 Суммарная неопределенность измерения массы изоцианатов в пробе
Вклады в неопределенность, приведенные в 12.3.3.4 — 12.3.3.8 и в 12.3.3.10, объединяют, и неопределенность измерения массы соединения в пробе воздуха $u(m_{\text{sam}})$ вычисляют по формуле

$$\frac{u^2(m_{\text{sam}})}{m_{\text{sam}}^2} = \frac{u^2(m_{\text{anal}})}{m_{\text{anal}}^2} + \frac{u_{\text{ERE}}^2}{E_{\text{RE}}^2}. \quad (16)$$

12.3.4 Масса соединения в холостой пробе

Массу изоцианата в холостой пробе m_{BL} определяют проведением анализа ряда холостых проб в условиях повторяемости; необходимо провести не менее шести повторных анализов. Неопределенность вычисляют с использованием углового коэффициента градуировочной функции, экстраполированной в точку, соответствующую уровню сигнала холостой пробы, по формуле

$$u^2(m_{\text{BL}}) = \frac{s_{\text{BL}}^2}{b_{\text{BL}}}, \quad (17)$$

где S_{BL} — стандартное отклонение результатов повторных анализов холостых проб, оцененное по n анализам;

b_{BL} — угловой коэффициент градуировочного графика, экстраполированного к уровню холостых показаний;

n — число повторных анализов.

Если сигнал холостого опыта в три раза меньше уровня шумов детектора при времени удерживания изоцианата, то уровень сигнала холостого опыта и его неопределенность следует вычислять на основе уровня шумов детектора с использованием углового коэффициента градуировочной функции, экстраполированной к нулевому уровню выходного сигнала, в предположении о его равномерном распределении по формулам:

$$m_{\text{BL}} = \frac{3r_0}{2b_0}, \quad (18)$$

$$u^2(m_{\text{BL}}) = \frac{9r_0^2}{12}, \quad (19)$$

где r_0 — уровень шумов;

b_0 — угловой коэффициент градуировочной функции при нулевом уровне выходного сигнала.

12.3.5 Межлабораторные вклады в неопределенность

Возможно отступление от установленной процедуры проведения анализа, описанного в настоящем стандарте, при применении в различных лабораториях. Окончательная оценка дополнительных вкладов в неопределенность может быть определена количественно проведением межлабораторных сличений, охватывающих:

- всю процедуру измерений, включая отбор проб;
- аналитическую часть процедуры измерений.

Межлабораторные сличения должны быть организованы в соответствии с ИСО 5725-2 с использованием образцов достаточной гомогенности для обеспечения того, чтобы вклад в межлабораторную неопределенность, обусловленный негомогенностью, был незначительным. На практике, как правило, достаточно, чтобы неопределенность из-за негомогенности составляла < 2 %.

12.3.6 Суммарная неопределенность

Суммарную неопределенность измерения содержания соединения в пробе воздуха $u_c(C_m)$ получают объединением вкладов в неопределенность, вычисленных по формулам (6), (14), (18) и (19), прибавляя (при необходимости) межлабораторную неопределенность, по формуле

$$u_c^2(C_m) = u^2(m_{\text{sam}}) + u^2(m_{\text{BL}}) + u^2(V_{\text{sam, SPT}}) + u_{\text{bl}}^2, \quad (20)$$

где u_{bl} — межлабораторный вклад в неопределенность.

12.3.7 Расширенная неопределенность

Расширенную неопределенность измерений содержания изоцианата C при уровне доверительной вероятности 95 % получают умножением $u_c(C_m)$ на коэффициент охвата 2.

12.3.8 Неопределенность исходя из значений критериев

Объединение неопределенностей, установленных для метрологических характеристик (12.2), приведет к наихудшему случаю. Полученная суммарная относительная неопределенность, вычисленная по 12.3.6, будет составлять около 10 %. Расширенная неопределенность — 20 %.

Приложение А
(справочное)

Метрологические характеристики

А.1 Оценка неопределенности

Данные, приведенные в таблице А.1, представляют собой оценки вкладов в неопределенность, полученные по литературным источникам и в соответствии с настоящим стандартом.

Т а б л и ц а А.1 — Вклады в неопределенность

Величина (характеристика), вносящая вклад в неопределенность	Неопределенность, %	Комментарий
Объем пробы	4	Для пробы воздуха, отобранной в течение 15 мин при расходе 1 л/мин
Расход при отборе проб — калибровка расходомера	2	Инструкции по калибровке прибора
Разброс расхода при отборе проб	3	Оценка
Время отбора проб	0,2	—
Температура во время отбора проб	1	Оценка
Давление во время отбора проб	1	Оценка
Масса аналита (определенная взвешиванием) Масса аналита (определенная по результатам анализа с использованием ХЛД)	6 12	Содержание изоцианата в стандартных растворах, определенное взвешиванием или методом ЖХ с использованием ХЛД
Стабильность аналита при хранении	Пренебрежимо мала	См. [5], [9] и [19]
Эффективность реакции/экстракции	6	Вычислена по результатам титрования референтного материала
Масса изоцианата в стандартных растворах (определенная взвешиванием)	1	Содержание изоцианата в стандартных растворах, определенное взвешиванием или методом ЖХ с использованием ХЛД [20]
Масса изоцианата в стандартных растворах (определенная по результатам анализа с использованием ХЛД)	10	Содержание изоцианата в стандартных растворах, определенное взвешиванием или методом ЖХ с использованием ХЛД [20]
Несоответствие градуировочной характеристики	1	—
Дрейф выходного сигнала в промежутках между градуировками	Пренебрежимо мала	Поправка на дрейф прибора введена с использованием внутренних стандартов [6], [7]
Прецизионность аналитической процедуры	2	—
Селективность	Пренебрежимо мала	Метод ЖХ с использованием МС обеспечивает высокоселективное определение
Уровень холостых показаний	Пренебрежимо мала	—
Межлабораторные вариации	10	Оценка, данных нет

А.2 Суммарная неопределенность

Если концентрация изоцианата в стандартных растворах рассчитана на основе точно взвешенных количеств изоцианатов, которые дериватизированы ДБА, оценка суммарной неопределенности массовой концентрации будет составлять 12 %. Если концентрация изоцианата в стандартных растворах получена по результатам количественного определения методом ЖХ с использованием ХЛД, то оценка суммарной неопределенности массовой концентрации будет составлять 16 %.

А.3 Расширенная неопределенность

При коэффициенте охвата 2 расширенная неопределенность составит 24 % при использовании точно взвешенного количества изоцианатов, дериватизированных ДБА. При использовании метода ЖХ с ХЛД для определения содержания изоцианата в стандартных растворах расширенная неопределенность составит 32 %. В этом случае будет дополнительный вклад в неопределенность (до тех пор, пока его не учитывают), связанный с эффективностью улавливания, если необходимо улавливание в соответствии с условиями отбора проб.

В случае определения форполимерных изоцианатов считают, что расширенная неопределенность и суммарная неопределенность будут такими же, как и для других изоцианатов, если состав исходного материала и пробы воздуха одинаков. Это может быть подтверждено с помощью ЖХ-МС.

При анализе форполимерных изоцианатов, олигомерных MDI и смесей технических смесей изоцианатов, для которых недоступны образцы стандартных веществ соответствующей чистоты, может быть определен титр проб исходных материалов. Таким образом, может быть вычислено общее содержание функциональных групп изоцианатов. Для оценки массовой концентрации изоцианатов в пробах воздуха один или несколько пиков на хроматограммах могут быть использованы в качестве «индикаторов» концентрации изоцианата в пробе, если хроматограмма для растворов проб воздуха отражает состав первичных проб. Межлабораторное сличение (ИСО/ТК 146/ПК 2/РГ 4) показало, что для смеси TDI (смесь изомеров 2,4-TDI и 2,6-TDI в отношении 80 %/20 %) и HDI результаты титрования практически аналогичны результатам, полученным с использованием нескольких испытуемых хроматографических методов. Однако для олигомерных MDI смещение составит до 30 %. В настоящее время причины этого смещения неизвестны. В необработанные результаты была введена поправка путем деления на (1 + смещение). В этом случае дополнительный вклад в суммарную неопределенность составит 5 %.

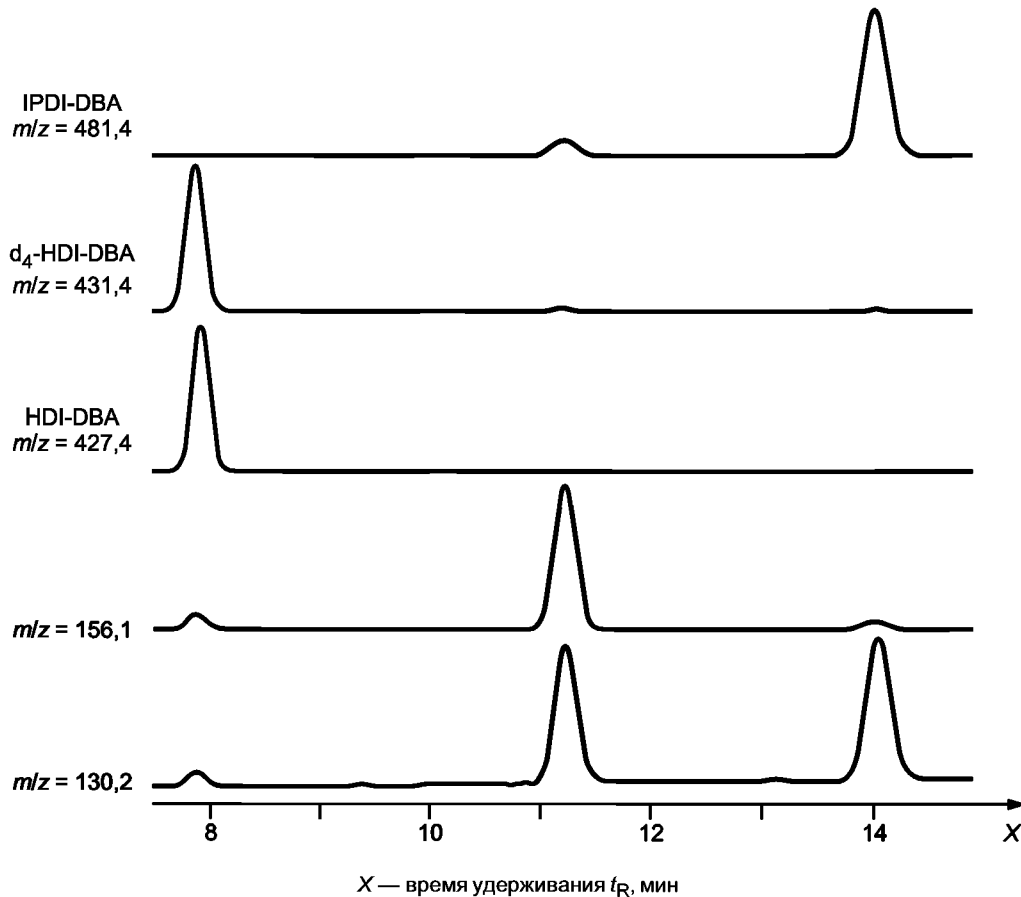
**Приложение В
(справочное)**

Примеры

В.1 Пример 1. Склеивание

Выделение изоцианатов было исследовано на примере нагревания до 80 °С 17 мг клея на основе MDI.

При этой температуре не происходило выделение MDI исследуемым образцом, но выделилось 0,004 мкг HDI и 2,2 мкг IPDI (см. рисунок В.1).



Высота пиков условно принята за 100 % (в произвольном масштабе).

Рисунок В.1 — ЖХ-МС хроматограмма, полученная в режиме регистрации избранных ионов, для пробы воздуха, описанной в примере 1

В.2 Пример 2. Сварка металлических листов, покрытых ПУ, используемых в конструкции автомашин

Проба воздуха была отобрана в авторемонтной мастерской во время сварки металлическим электродом в среде газа металлических листов, покрытых ПУ. Отбор проб проводили на расстоянии 20 см от места сварки в течение 15 мин при расходе 1 л/мин.

В пробе воздуха были обнаружены следующие изоцианаты (см. рисунок В.2):

- | | |
|------------------------------|--------------------------|
| - изоциановая кислота (ICA): | 500 мкг/м ³ ; |
| - метилизоцианат (MIC): | 57 мкг/м ³ ; |
| - этилизоцианат (EIC): | 21 мкг/м ³ ; |
| - пропилизоцианат (PIC): | 24 мкг/м ³ ; |

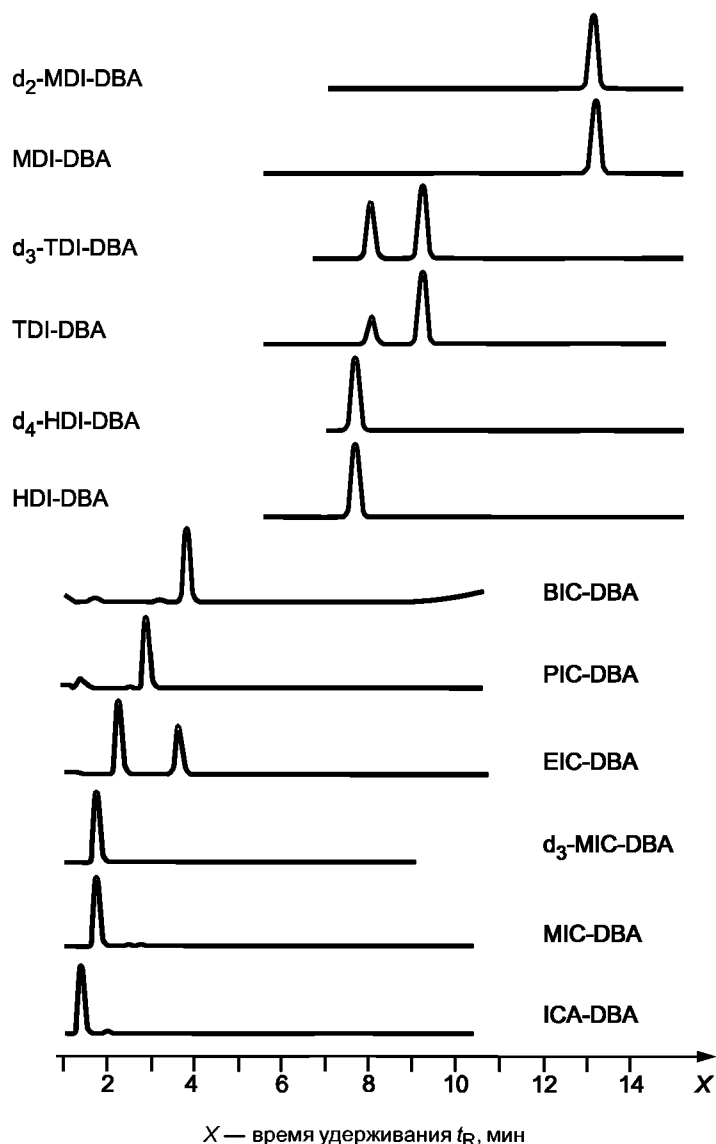
- гексаметилендиизоцианат (HDI): 72 мкг/м³;
- 2,4-толуолдиизоцианат (TDI): 290 мкг/м³;
- 2,6-TDI: 100 мкг/м³;
- метиленидифенилдиизоцианат (MDI): 2 мкг/м³.

В пробах воздуха, отобранных в процессе рабочих операций данного типа, могут быть также обнаружены амины и аминокислоты¹⁾.

В.3 Пример 3. Литье в песчаные формы

Пробы воздуха (*n* = 8) были отобраны в чугунолитейном цехе во время литья в песчаные формы с фурановыми смолами. Четыре пробы из восьми были отобраны в зоне дыхания работников, две — на высоте 0,5 м от формы во время литья. Еще две пробы были отобраны на высоте около 0,2 м от трубы, по которой расплавленный металл подавали к литейному ковшу. Для изоляции трубы была применена минеральная вата.

Результаты анализа проб показали, что ICA выделяется в больших количествах при термической деструкции материала формы и минеральной ватой, окружающей транспортирующую трубу (таблица В.1).



Высота пиков условно принята за 100 % (в произвольном масштабе).

Рисунок В.2 — ЖХ-МС хроматограмма, полученная в режиме регистрации избранных ионов, для пробы воздуха, описанной в примере 2

¹⁾ В ИСО 17334-2 установлен метод совместного определения изоцианатов, аминокислот и аминов.

Т а б л и ц а В.1 — Массовая концентрация ICA и MIC в пробах воздуха, отобранных в чугунолитейном цехе во время литья в песчаные формы с фурановыми смолами

Проба	Объем отобранного воздуха, л	Массовая концентрация ICA, мкг/м ³	Массовая концентрация MIC, мкг/м ³
1 Зона дыхания, рабочий 1	6	50	—
2 Зона дыхания, рабочий 1	6	60	—
3 Зона дыхания, рабочий 2	5	300	—
4 Зона дыхания, рабочий 2	5	300	—
5 Над транспортирующей изолированной трубой	2	700	30
6 Над транспортирующей изолированной трубой	2	700	30
7 Над формой	3	300	—
8 Над формой	3	300	—

В.4 Пример 4. Масс-спектры ДБА-производных изоцианатов

С помощью масс-спектрометрии может быть получена важная информация о соединениях, присутствующих в пробе. Идентификация производных возможна благодаря наличию библиотеки спектров для характеристических фрагментов молекул. Для ДБА-производных типично образование молекулярных ионов: $[\text{MH}]^+$ и частиц $[(\text{DBA})\text{H}]^+$ ($m/z = 130$), $[(\text{DBA})\text{CO}]^+$ ($m/z = 156$), $[\text{MH}-129]^+$ и $[\text{MNa}]^+$ (см. рисунок В.3).

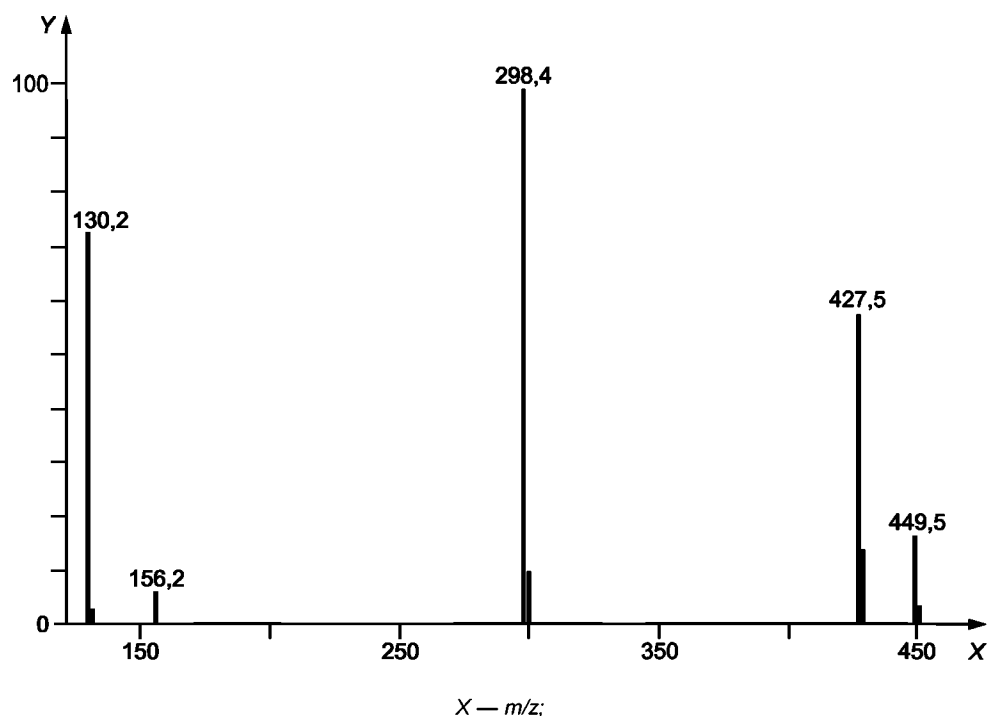


Рисунок В.3 — Масс-спектр для ДБА-производного HDI, полученный методом жидкостной хроматографии с использованием масс-спектрометрического детектора с электроспреем

**Приложение ДА
(справочное)**

**Сведения о соответствии ссылочных международных стандартов ссылочным национальным
стандартам Российской Федерации**

Т а б л и ц а ДА.1

Обозначение ссылочного международного стандарта	Степень соответствия	Обозначение и наименование соответствующего национального стандарта
ИСО 16200-1:2001	IDT	ГОСТ Р ИСО 16200-1—2007 «Качество воздуха рабочей зоны. Отбор проб летучих органических соединений с последующей десорбцией растворителем и газохроматографическим анализом. Часть 1. Отбор проб методом прокачки»
ИСО 5725-2:1994	IDT	ГОСТ Р ИСО 5725-2—2002 «Точность (правильность и прецизионность) методов и результатов измерений. Часть 2. Основной метод определения повторяемости и воспроизводимости стандартного метода измерений»
<p align="center">П р и м е ч а н и е — В настоящей таблице использовано следующее условное обозначение степени соответствия стандартов: - IDT — идентичные стандарты.</p>		

Библиография

- [1] Brorson, T., Sangö, C., Skarping, G., and Renman, L., Evaluation of chromatographic methods for the determination of isocyanates in air. *Intern. J. Environ. Anal. Chem.*, 38, 1990, pp. 399—413
- [2] Tinnerberg, H., Spanne, M., Dalene, M., and Skarping, G., Determination of Complex Mixtures of Airborne Isocyanates and Amines — Part 3. Methylenediphenyl Diisocyanate, Methylenediphenylamino Isocyanate and Methylenediphenyldiamine and Structural Analogues after Thermal Degradation of Polyurethane. *Analyst*, 122 (3), 1997, pp. 275—278
- [3] Tinnerberg, H., Karlsson, D., Dalene, M., and Skarping, G., Determination of toluene diisocyanate in air using di-n-butylamine and 9-N-methylaminomethyl-antracene as derivatization reagents. *J. Liq. Chrom. Rel. Technol.*, 20 (14), 1997, pp. 2207—2219
- [4] Spanne, M., Tinnerberg, H., Dalene, M., and Skarping, G., Determination of Complex Mixtures of Airborne Isocyanates and Amines — Part 1. Liquid Chromatography with Ultraviolet Detection of Monomeric and Polymeric Isocyanates as their Dibutylamine Derivatives. *Analyst*, 121 (8), 1996, pp. 1095—1099
- [5] Karlsson, D., Spanne, M., Dalene, M., and Skarping, G., Determination of Complex Mixtures of Airborne Isocyanates and Amines — Part 4. Determination of Aliphatic Isocyanates as Dibutylamine Derivatives Using Liquid Chromatography and Mass Spectrometry. *Analyst*, 123 (1), 1998, pp. 117—123
- [6] Karlsson, D., Spanne, M., Dalene, M., and Skarping, G., Airborne thermal degradation products of polyurethane coatings in car repair shops. *J. Environ. Monit.*, 2 (5), 2000, pp. 462—469
- [7] Karlsson, D., Dahlin, J., Marand, A., Skarping, G., and Dalene, M., Determination of airborne isocyanates as di-n-butylamine derivatives using liquid chromatography and tandem mass spectrometry. *Anal. Chim. Acta*, 534, 2005, pp. 263—269
- [8] Marand, A., Karlsson, D., Dalene, M., and Skarping, G., Solvent-free sampling with di-n-butylamine for monitoring of isocyanates in air. *J. Environ. Monit.*, 7, 2005, pp. 335—343
- [9] Karlsson, D., Dalene, M., and Skarping, G., Determination of Complex Mixtures of Airborne Isocyanates and Amines — Part 5. Determination of low molecular weight aliphatic isocyanates as dibutylamine derivatives. *Analyst*, 123, 1998, pp. 1507—1512
- [10] Karlsson, D., Dalene, M., Skarping, G., and Marand, A., Determination of isocyanic acid in air. *J. Environ. Monitor.*, 3, 2001, pp. 432—436
- [11] Karlsson, D., Dahlin, J., Skarping, G., and Dalene, M., Determination of isocyanates, aminocyanates and amines in air formed during the thermal degradation of polyurethane. *J. Environ. Monit.*, 4, 2002, pp. 216—222
- [12] Marand, A., Dahlin, J., Karlsson, D., Dalene, M., and Skarping, G., Determination of technical grade isocyanates used in the production of polyurethane plastics. *J. Environ. Monit.*, 6, 2004, pp. 606—614
- [13] ASTM D4629-02 Standard Test Method for Trace Nitrogen in Liquid Petroleum Hydrocarbons by Syringe/Inlet Oxidative Combustion and Chemiluminescence Detection, American Society for Testing and Materials
- [14] ASTM D5762-05 Standard Test Method for Nitrogen in Petroleum and Petroleum Products by Boat-Inlet Chemiluminescence, American Society for Testing and Materials
- [15] ENV 12260:2003 Water quality — Determination of nitrogen — Determination of bound nitrogen (TN_b), following oxidation to nitrogen oxides
- [16] Dombrow, B., *Polyurethanes*, second edition, 1965, Reinhold Publishing Corporation, New York
- [17] EN 482:1995 Workplace Atmospheres — General Requirements for the performance of the procedures for the measurement of chemical agents
- [18] Guide to the expression of uncertainty in measurement (GUM), BIPM, IEC, IFCC, ISO, IUPAC, IUPAP, OIML, 1993, corrected and reprinted in 1995
- [19] Tinnerberg, H., Spanne, M., Dalene, M., and Skarping, G., Determination of Complex Mixtures of Airborne Isocyanates and Amines — Part 2. Toluene Diisocyanate and Aminoisocyanate and Toluenediamine After Thermal Degradation of a Toluene Diisocyanate-Polyurethane. *Analyst*, 121 (8), 1996, pp. 1101—1106
- [20] Taylor, E.W., Qian, M.G., and Dollinger, G.D., Simultaneous On Line Characterization of Small Organic Molecules Derived from Combinatorial Libraries for Identity, Quantity, and Purity by Reversed-Phase HPLC with Chemiluminescent Nitrogen, UV, and Mass Spectrometric Detection. *Anal. Chem.* 70 (16), 1998, pp. 3339—3347

Ключевые слова: воздух рабочей зоны, отбор проб, анализ, азоторганические соединения, метод жидкостной хроматографии и масс-спектрометрии, определение изоцианатов, производные дибутиламина

Редактор *Л.В. Афанасенко*
Технический редактор *Н.С. Гришанова*
Корректор *Р.А. Ментова*
Компьютерная верстка *Л.А. Круговой*

Сдано в набор 18.01.2010. Подписано в печать 24.03.2010. Формат 60 × 84 $\frac{1}{8}$. Бумага офсетная. Гарнитура Ариал.
Печать офсетная. Усл. печ. л. 3,72. Уч.-изд. л. 3,20. Тираж 119 экз. Зак. 206.

ФГУП «СТАНДАРТИНФОРМ», 123995 Москва, Гранатный пер., 4.
www.gostinfo.ru info@gostinfo.ru

Набрано во ФГУП «СТАНДАРТИНФОРМ» на ПЭВМ.
Отпечатано в филиале ФГУП «СТАНДАРТИНФОРМ» — тип. «Московский печатник», 105062 Москва, Лялин пер., 6.