

Альбом Э
 проект
 Таблицы
 лист 1 табл. 1

Обозначение или марка листа	Наименование	стр.
	Содержание альбома	2
АРЦ-01.00	Изделие закладное МН1	3
АРЦ-02.00	Изделие закладное (МН2; МН3)	4
АРЦ-03.00	Изделие закладное (МН4; МН5)	5
АРЦ-04.00	Изделие закладное МН6	6
АРЦ-05.00	Надверная вставка (ДВ1, ДВ2)	7
АРЦ-06.00	Решетка РН	8
АРЦ-07.00	Перегородка щитовая УД6	9
КНИ-01.00	Перемычка ЗПРН-44,38.44-а	10
КНИ-02.00	Подставка под коллекторы ППК1	11
КНИ-02.00.05	Подставка под коллекторы ППК1. Сборочный чертёж	12
КНИ-03.00	Опора под водоподогреватель ОПВ1	13
КНИ-03.00.05	Опора под водоподогреватель ОПВ1. Сборочный чертёж	14
КНИ-04.00	Опора под водоподогреватель ОПВ2	15
КНИ-04.00.05	Опора под водоподогреватель ОПВ2. Сборочный чертёж	16
КНИ-05.00	Стремянка ОТ1	17
КНИ-06.00	Изделие закладное МН1	18
КНИ-07.00	Изделие закладное МН2	19
КНИ-08.00	Изделие соединительное МС2; МС3	20
КНИ-09.00	Болт анкерный А2	20
КНИ-10.00	Балка (Б2; Б3)	21
КНИ-11.00	Решетка стальная РС1, РС2	22
КНИ-12.00	Колонна К2	23
КНИ-13.00	Колонна К3	24
КНИ-14.00	Колонна К4	25
КНИ-15.00	Колонна К5	26
КНИ-16.00	Изделие соединительное МС4	27
КНИ-17.00	Изделие соединительное МС5	27
КНИ-18.00.00	Плита покрытия (П6 ÷ П9; ЛЮ)	28
КНИ-18.01.00	Сетка арматурная (СА1; СА2)	29
КНИ-19.00	Плита покрытия П9	30
КНИ-20.00	Блочная клетка БК1	31
КНИ-21.00	Блочная клетка БК2	32

Обозначение или марка листа	Наименование	стр.
КНИ-22.00	Изделие закладное МН3	33
КНИ-23.00	Балка Б1	34
КНИ-24.00	Панель стеновая ПС1	35
КНИ-25.00	Панель стеновая ПС2	36
КНИ-26.00	Панель стеновая ПС3	37
КНИ-27.00	Панель стеновая ПС4	38
КНИ-28.00	Панель стеновая ПС5	39
КНИ-29.00	Панель стеновая ПС6	40
КНИ-30.00	Панель стеновая ПС7	41
КНИ-31.00	Панель стеновая ПС8	42
КНИ-32.00	Панель стеновая ПС9	43
КНИ-33.00	Панель стеновая ПС10	44
КНИ-34.00	Панель стеновая ПС11	45
КНИ-35.00	Панель стеновая ПС12	46
КНИ-36.00	Нанка Н-2	47
КНИ-36.01	Уголок	48
КНИ-37.00	Вымп В-2	48
КНИ-38.00	Втулка Вт-4	49
КНИ-39.00	Накладка НМ-1	49
КНИ-40.00	Щит деревянный ЩД-4	50
КНИ-41.00	Площадка П-8	51
КНИ-42.00	Площадка П-10	51

		Привязан		
Члв.И				
Н.Конт	Ткач	20.11.84		
Начальн	Басильев	1.12.85		
Г.И.П.	Каширин	1.12.85		
			810-1-12.85	- ДС
Содержание			Лист	Листов
альбома			Р	1
			ГИПРОНИС ЕЛЬПРОМ	
			г. Орел	

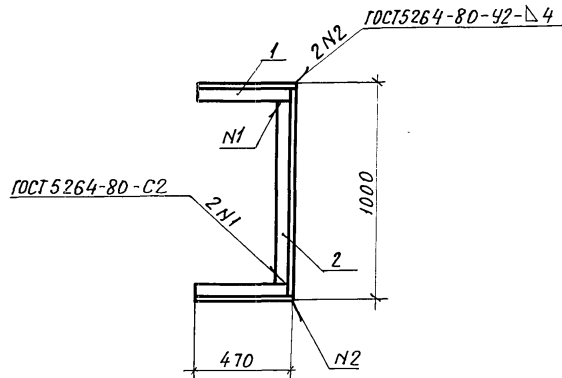
21549-10 3

Копировал Полякова

Формат А3

Альбом Э

Тилобой проект



Формат	Зона	Поз.	Обозначение	Наименование	Кол.	Примечание
				<u>Детали</u>		
Б4			— АРЦ- 01. 01	Узелок 6-50×50×5 ГОСТ 8509-72 P-465 Вст. 3 кп. 2-1 ГОСТ 535-79	2	1,66 кг.
Б4			— АРЦ- 01. 02	Узелок 6-50×50×5 ГОСТ 8509-72 P-1000 Вст. 3 кп. 2-1 ГОСТ 535-79	1	3,77 кг

Инв. № подл. | Подпись и дата | Взам. инв. №

привязан			
Инв. №			

И. контр.	Ткач	<i>Ткач</i>	20.1.80	810-1-12.86. АРЦ-01.00	Стандия	Масса	Масштаб	
В. спец.отд.	Слабко	<i>Слабко</i>	1.84		Узделие закладное МН 1	Р	7.09	1:20
Гл. констр.	Миронов	<i>Миронов</i>	12.85			Лист	Листов 1	
Рук. сект.	Лшениснов	<i>Лшениснов</i>	12.85			ГИПРОНИСЕЛЬПРОМ		
Рук. зр.	Гудий	<i>Гудий</i>	30.08			г. Орел		
Инж.	Власова	<i>Власова</i>	25.08					
Пров.								

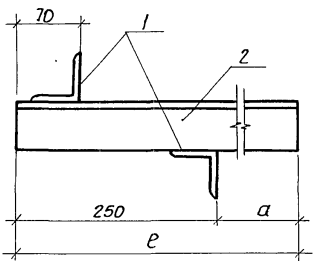
21549-10 4

Копировал: Уванова

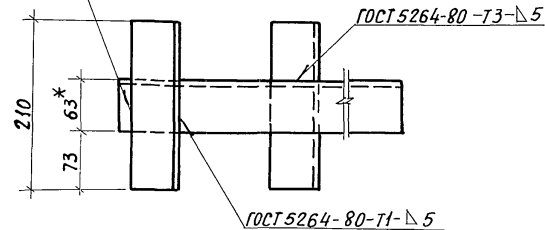
Формат А3

Альбом I

Таблицы проект



ГОСТ 5264-80-М1-Δ 5



Обозначение	Марка	e, мм	a, мм	Масса кг
АРЦ-0200	МН2	750	500	5,62
-01	МН3	550	300	4,66

Вид	Зона	Поз.	Обозначение	Наименование	Кол.	Примечание
				<u>Детали</u>		
БЧ		1	- АРЦ - 02.01	Уголок 6-63*63*5 ГОСТ 8509-72 r=210 Вст.Зкл.-2.1 ГОСТ 535-79	2	1,01 кг
				<u>Переменные данные для исполнений</u>		
				<u>АРЦ - 02.00</u>		
				<u>Детали</u>		
БЧ		2	- АРЦ - 02.02	Уголок 6-63*63*5 ГОСТ 8509-72 r=750 Вст.Зкл.-2.1 ГОСТ 535-79	1	3,6 кг
				<u>АРЦ - 02.00.01</u>		
				<u>Детали</u>		
БЧ		2	- АРЦ - 02.02.01	Уголок 6-63*63*5 ГОСТ 8509-72 r=550 Вст.Зкл.-2.1 ГОСТ 535-79	1	2,64 кг

* Размер для справок.

Привязан			
ИВ. №			

ИВ. №, дата, Подпись и дата, Взам. инв. №

И.контр.	Ткач	20.1.86	20.1.86
И.специал.	Слабко	18.8	18.8
Гл.контр.	Миронов	12.85	12.85
Рук.сект.	Ленинцов	12.85	12.85
Рук.гр.	Гудий	30.86	30.86
Инж.	Власова	15.7.86	15.7.86
Пров.			

810-1-12.86 - АРЦ - 02.00

Изделие закладное
(МН2; МН3)

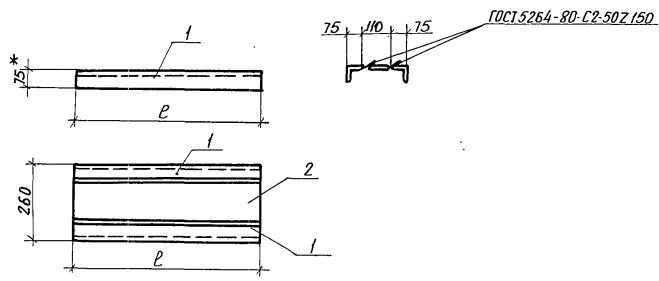
Стадия	Масса	Масштаб
Р	см. табл.	1:5
Лист	Листов 1	
ГИПРОНИС ЕЛЬПРОМ г. Орел		

21549-10 5

Копировал: Иванова

Формат А3

Альбом э
Типовой проект



Обозначение	Марка	е мм.	Масса, кг
АРЛ-03.00	М44	1000	15,92
-01	М45	1050	16,72

Вмест Зона	Поз.	Обозначение	Наименование	Кол.	Примечание
			АРЛ-03.00		
			Детали		
Б4	1	АРЛ-03.01	Челюк Б-75*75*5 ГОСТ 8509-72 p=1000 Вст.Зкл-2 ГОСТ 535-79	2	5,8 кг
Б4	2	АРЛ-03.02	Лист Б-ПН-НО-5,0 ГОСТ 19903-74 p=1000 Вст.Зпс-3 ГОСТ 14637-79	1	4,32 кг.
			АРЛ-03.00-01		
			Детали		
Б4	1	АРЛ-03.01-01	Челюк Б-75*75*5 ГОСТ 8509-72 p=1050 Вст.Зкл-2 ГОСТ 535-79	2	6,09 кг.
Б4	2	АРЛ-03.02-01	Лист Б-ПН-НО-5,0 ГОСТ 19903-74 p=1050 Вст.Зпс-3 ГОСТ 14637-79	1	4,54 кг.

* Размер для справок

Привязан			
Ил.в. №			

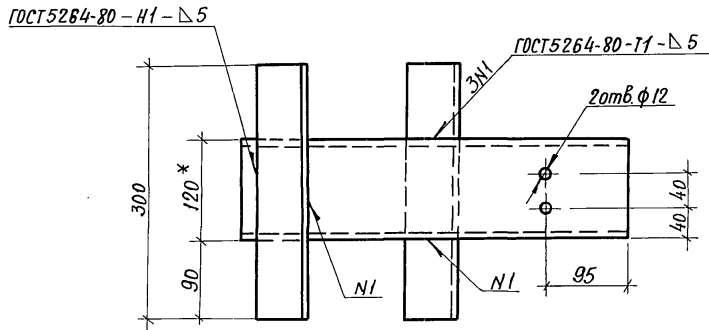
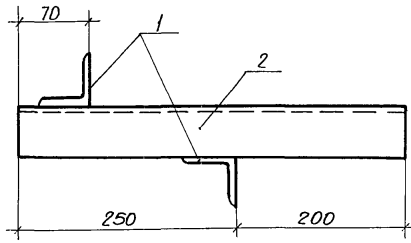
Ил.в. № подл. Подпись и дата
Взам. инв. №

И.контр.	Ткач	Руб.	20.12.86	810-1-12.86 АРЛ-03.00		
Исполотд.	Сладко	М44	1.86			
Гл.контр.	Миронов	М44	17.83			
Рук.сект.	Ишениснов	М44	12.85			
Рук.гр.	Гудий	М44	12.85			
Инж.	Власова	М44	26.12.86	Изделие закладное (М44), (М45)		
Проб.						
				Стадия	Масса	Масштаб
				Р	см. табл.	1:2
				Лист	Листов 1	
				ГИПРОНИСЕЛЬПРОМ г. Орел		

21549-10 6

Альбом

Типовой проект



Объемная зона	№	Обозначение	Наименование	Кол.	Примечание
			<u>Детали</u>		
Б4	1	АРЦ-04.01	Чололок Б-6х63х5 ГОСТ 8509-72 R=300 вст.3кл2-1 ГОСТ 535-79	2	1,44 кг
Б4	2	АРЦ-04.02	Швеллер 12 ГОСТ 8240-72 R=450 вст.3кл2-1 ГОСТ 535-79	1	4,68 кг

* Размеры для справок.

Привязан			
Инв. №			

И.контр.	Ткач	20.12.86	810-1-12-86. - АРЦ - 04.00	Изделие закладное МНБ	Стадия	Масса	Масштаб
Исполотд	Славко	1.88			Р	7,56	1:5
Гл.констр.	Миронов	12.85			Лист	Листов 1	
Рук.сект	Пшениснов	12.85			ГИПРОНИСЕЛЬПРОМ		
Рук.гр.	Гудий	20.12.85			г. Орел		
Инж.	Власова	24.12.85					
Пров.							

21549-10 7

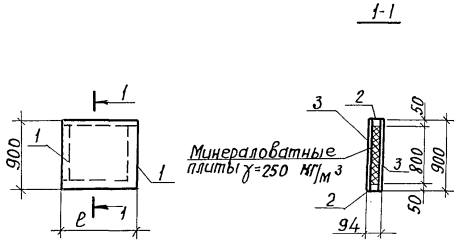
Копировал: Иванова

Формат А3

Инв. № подл. Подпись и дата. Взам. инв. №

Альбом Э

Типовой проект



Обозначение	Марка	ρ мм.
ДРИ-05.00	ДВ1	1050
-01	ДВ2	1550

Формат	Зона	Поз.	Обозначение	Наименование	Кол.	Примечание
				<u>Детали</u>		
Б4	1		- ДРИ-05.01	брусок 50x75ГОСТ24454-80ρ=820	2	0,003 м³
			<u>Переменные данные для исполнений</u>			
				<u>ДРИ-05.00</u>		
				<u>Детали</u>		
Б4	2		- ДРИ-05.02	брусок 50x75ГОСТ24454-80ρ=1050	2	0,004 м³
				<u>Материалы</u>		
		3		Плита П-1Т 10x900		
				ГОСТ 10632-77 ρ=1050	2	0,010 м³
				<u>ДРИ 05.00-01</u>		
				<u>Детали</u>		
Б4	2		- ДРИ-05.02-01	брусок 50x75ГОСТ24454-80 ρ=1550	2	0,006 м³
				<u>Материалы</u>		
		3		Плита П-1Т 10x900		
				ГОСТ 10632-77 ρ=1550	2	0,014 м³

Взам. инв. №

Инв. № подл. Подпись и дата

Инв. № подл. Подпись и дата

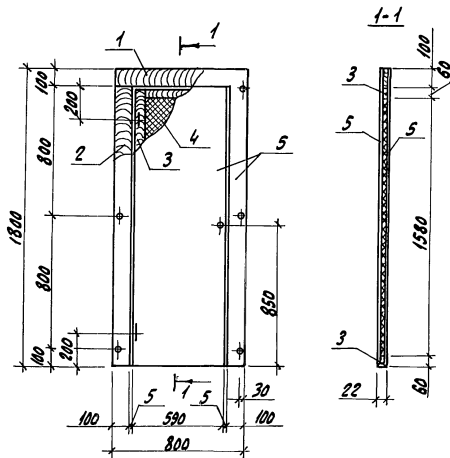
Привязан			
Инв. №			

И. контр.	Ткач	20.1.11		810-1-12.86 - ДРИ - 05.00		
И. спец. отд.	Слабко	1.11				
Гл. констр.	Миронов	12.11				
Р. констр.	Щенников	12.11				
Р. эк. гр.	Гудий	24.12				
И. эк. гр.	Власова	24.12		Надверная вставка (ДВ1, ДВ2)		
Пров.						
				Студия	Масст	Масштаб
				Р	см. спец.	1:50
				Лист	Листов 1	
				ГИПРОНИСЕЛЬПРОМ г. Орел		

21549-10 8

Копировал: Иванова

Формат А3



Кол-во	Зона	Поз.	Обозначение	Наименование	Кол.	Примечание
				<u>Детали</u>		
БУ	1		-АРН-07.01	Доска 100х19 ГОСТ 24454-80 Р-800	1	0,002 м ³
БУ	2		-АРН-07.02	Доска 125х19 ГОСТ 24454-80 Р-1200	2	0,004 м ³
БУ	3		-АРН-07.03	Доска 60х19 ГОСТ 24454-80 Р-4200	1	0,005 м ³
БУ	4		-АРН-07.04	Плита П-1Т 19х470 ГОСТ 10632-77 Р=1570	1	0,56 м ²
				<u>Материалы</u>		
		5		Пластик ДБСР-6М0-1800х820х1,6 ГОСТ 9590-76		2,96 м ³

Перегородка УД-6 отличается от перегородки УД-5 по серии 416-0-1, ал. 2, выл. 7 размером по ширине.

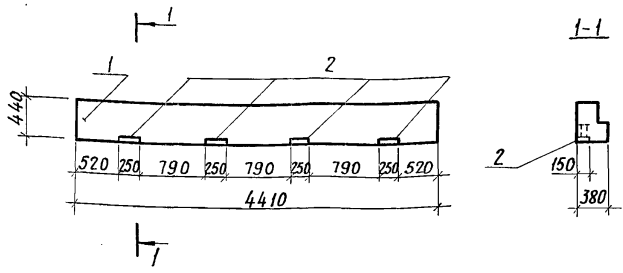
Привязан

Инв. №

И.контр.	Т.С.У.	20.11.11	310-1-12.86 - АРН-07.00	Перегородка щитовая УД 6	статич. масса	Масштаб 1:20
Д.с.контр.	С.Л.Б.К.	196				
Г.с.контр.	М.И.К.О.В.	12.85				
Р.к.с.контр.	П.И.С.И.С.И.С.И.С.И.	12.85				
Р.к.з.р.	С.У.И.С.И.	12.85				
Инж.	В.Л.С.О.В.	24.0.8	лист	листов 1	ГИПРОНИСЕЛЬПРОМ г.ВРЛ	

Льбов И

Типовой проект



№	Обозначение	Наименование	Кол.	Примечание
		Сборочные единицы		
1	1.138 - 10.3 50000 - 01	Перемычка ЗПР41-44.38.44	1	1530кг
2	1.400 - 15.81 120-64	Изделие закладное МН 115-5	4	2,6 кг

Ведомость расхода стали на дополнительные закладные изделия, кг.

Марка элемента	Изделия закладные						Всего
	Арматура класса		Проект		марки		
	к-А III		в ст. 3 кл 2-I				
	ГОСТ 5181-82		ГОСТ 103-76				
ф8		Цтого	δ=6	δ=8	Цтого		
ЗПР41-44.38.44-а	1,6	1,6	7,2	1,6	8,8	10,4	

При вязан
Ив. №

И.контр.	Ткач	20/8	10.18
И.специст	Слабко	20/8	1.86
И.контр.	Миронов	20/8	12.85
Рук.сект.	Миленников	20/8	12.85
Рук.гр.	Гудыш	20/8	30.11.88
И.ож.	Юшкова	20/8	24.11.88
Проб.			

810-1-12.86 -КЭЖИ-01.00

Перемычка
ЗПР41-44.38.44-а

Стадия	Масса	Масштаб
Р	1530	1:50
Лист	Листов 1	
ГИПРОНИСЛЬПРОМ г. Орел		

21549-10 И

Ив. № подл. Подпись и дата

Взаимный №

Альбом №	Формат	Зона	Поз.	Обозначение	Наименование	Кол.	Примечание
					<u>Документация</u>		
А3				-КЖИ-02.00СБ	Сборочный чертеж <u>Детали</u>		
Б4		1		-КЖИ-02.01	Стойка Швеллер 16 ГОСТ 8240-72 Вст.Зкл 2-І ГОСТ 535-79 L = 1260	4	17,9 кг
Б4		2		-КЖИ-02.02	Стойка Швеллер 16 ГОСТ 8240-72 Вст.Зкл 2-І ГОСТ 535-79 L = 660	2	9,2 кг
Б4		3		-КЖИ-02.03	Перемычка Швеллер 16 ГОСТ 8240-72 Вст.Зкл 2-І ГОСТ 535-79 L = 1900	3	27,0 кг
Б4		4		-КЖИ-02.04	Связь продольная Швеллер 16 ГОСТ 8240-72 Вст.Зкл 2-І ГОСТ 535-79 L = 4720	1	67 кг.

Взаим. шиф. №				Привязан			
Взаим. шиф. №				ИНВ. №			
Взаим. шиф. №				810-1-12.86 КЖИ-02.00			
Н.контр.	Ткач	20.1.86		Подставка под коллекторы ППК I			
Инспектор	Слабко	1.86					
Д.контр.	Миронов	12.85					
Р.к.сект.	Пшениснов	22.86					
Р.к.гр.	Гудий	20.12.86					
Инж.	Нюшкова	24.12.86		Лист 2			
Пров.				ГИПРОНИРЕЛЬПРОМ г. Орел			

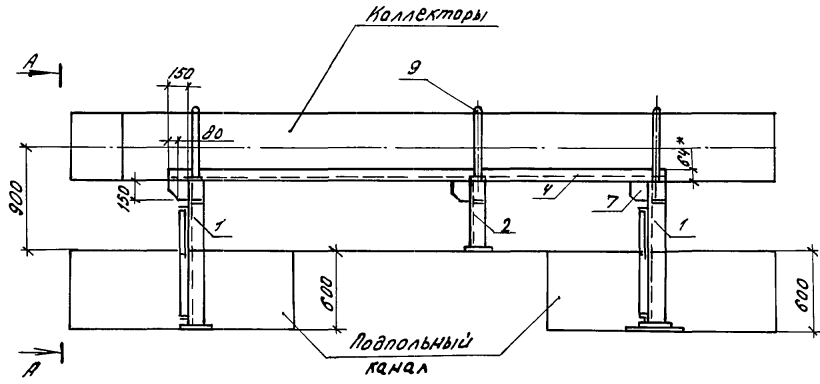
Альбом №	Формат	Зона	Поз.	Обозначение	Наименование	Кол.	Примечание
Б4		5		- КЖИ - 02. 05	Связь поперечная Уголок 6-63х63х6 ГОСТ 8509-72 Вст.Зкл 2-І ГОСТ 535-79 L = 1050	4	14,9
Б4		6		-КЖИ-02.06	Пята Лист 6-ПН-Н0-5 ГОСТ 19903-74 Вст.Зкл 2-І ГОСТ 14637-79 300x200	6	4,68 кг
Б4		7		- КЖИ - 02. 07	Косынка Лист 6-ПН-Н0-5 ГОСТ 19903-74 Вст.Зкл 2-І ГОСТ 14637-79 150x150	3	0,87 кг
Б4		8		- КЖИ-02. 07	Связь поперечная Уголок 6-63х63х6 ГОСТ 8509-72 Вст.Зкл 2-І ГОСТ 535-79 L = 2220	2	12,7 кг
Б4		9		- КЖИ. 02. 08	Хомут Крчч 8-24 ГОСТ 2590-71 Вст.Зкл 2-І ГОСТ 535-79 L разв. = 1363,3	6	4,8 кг
					Стандартные изделия		
			10		Гайка М24.ТН5 ГОСТ 5915-70	24	
			11		Шайба 24.01.012 ГОСТ 10906-78	12	

Взаим. шиф. №				Привязан			
Взаим. шиф. №				ИНВ. №			
Взаим. шиф. №				810-1-12.86 КЖИ-02.00			
Взаим. шиф. №				Лист 2			
Взаим. шиф. №				27549-10 12			

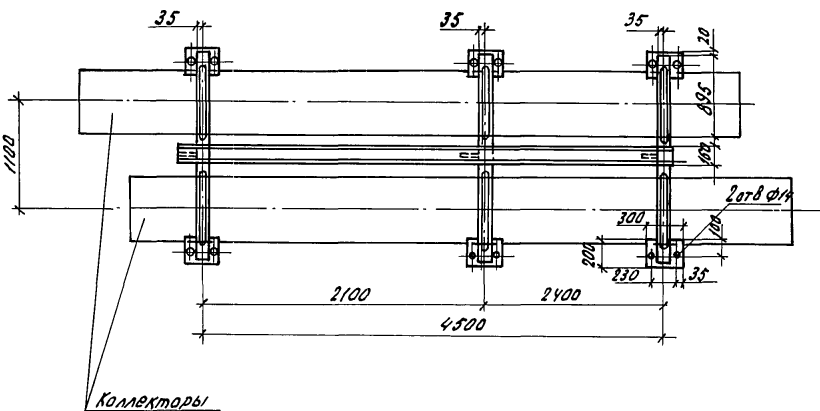
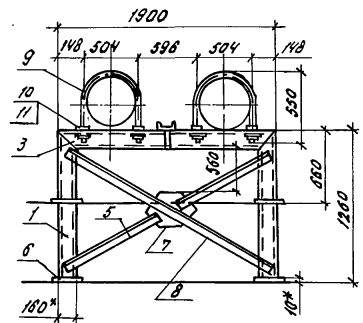
Альбом Э

Типовой проект

Цифры по рядам, подписи и даты, вписанные в я.



Вид А-А



1. Сварку производить по ГОСТ 5264-80 с катетом шва 4мм по месту прилегания деталей.
2. Опору окрасить эмалью ПФ-115 по ГОСТ 6465-76 по грунтовке ФА-03х ГОСТ 9109-81.

И.контр.	Ткач	20.194
И.специст.	Слабко	1.86
И.констр.	Миронов	12.85
И.уч.сект.	Пшенищев	11.85
И.уч.гр.	Гудил	30.12.85
И.инж.проб.	Юшкова	14.11.85

810-1-12.86 - КМЦ - 02.00 СБ

Подставка под коллекторы ППК1
Сварочный чертёж

Стадия	Масса	Масштаб
Р	382,5	1:10
Лист	Листов 1	

Привязан					
И.инж.проб.					

ГИПРОНИСЕЛЬПРОМ
2.0 рел.

21549-10 13

копировал Баздырева

формат А3

Формат Зона Лист	Обозначение	Наименование	Кол.	Примечание	Альбом	
					№	Лист
А3	КЖС-03.00 СБ.	Документация Сборочный чертеж				
		Детали				
Б4	1	КЖС-03.01	Стойка			
		Швеллер 10 ГОСТ 8240-72 Вст.Зкп 5-1 ГОСТ 535-79				
		L = 1700	2	14,6 кг		
Б4	2	КЖС-03.02	Опора			
		Уголок 5-90x56x6 ГОСТ 8510-72 Вст.Зкп 2-1 ГОСТ 535-79				
		L = 860	8	5,8 кг		
Б4	3	КЖС-03.03	Подкос			
		Уголок 5-50x50 ГОСТ 8509-72 Вст.Зкп 2-1 ГОСТ 535-79				
		L = 720	2	3,46 кг		
Б4	4	КЖС-03.04	Подкос			
		Уголок 5-50x50 ГОСТ 8509-72 Вст.Зкп 2-1 ГОСТ 535-79				
		L = 640	2	3,07 кг		
Привязан						
И.контр. Ткач						
Инж. отд. Слабко						
Лист констр. Миронов						
Арх. сект. Лиценцов						
Руч. ср. Гудий						
Инж. Никова						
Пров.						
810-1-12.86 - КЖС-03.00						
Опора под водоподогре-						
ватель ОПВ1						
Стация Лист Листов						
Р 1 2						
ГИПРОНИСЕЛЬПРОМ						
г. Орел						

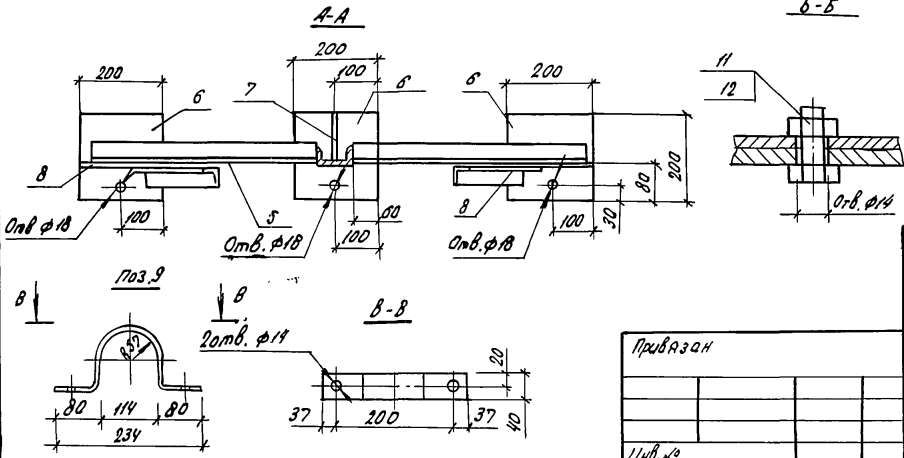
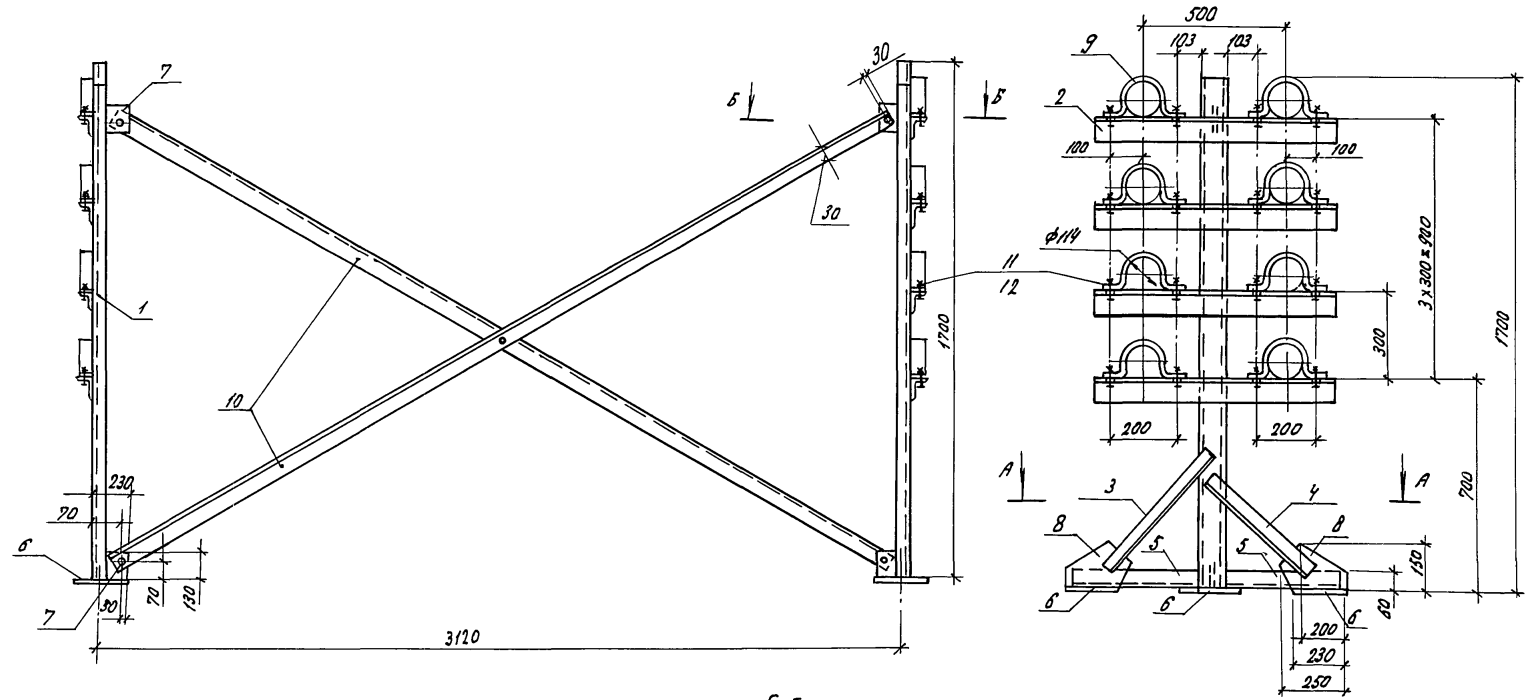
ЧИВ. № подл. Подл. и дата Взам. инв. №

Формат Зона Лист	Обозначение	Наименование	Кол.	Примечание	Альбом	
					№	Лист
Б4	5	КЖС-03.05	Основание			
		Уголок 5-50x50 ГОСТ 8509-72 Вст.Зкп 2-1 ГОСТ 535-79				
		L = 540	4	2,59 кг		
Б4	6	КЖС-03.06	Плита			
		Лист 5-ПН-НО-12 ГОСТ 19903-74 Вст.Зкп 3-1 ГОСТ 14637-79				
		200x200	6	3,75 кг		
Б4	7	КЖС-03.07	Косынка			
		Полоса 5-8x130 ГОСТ 103-76 Вст.Зкп 2-1 ГОСТ 535-79				
		L = 230	4	1,9 кг		
Б4	8	КЖС-03.08	Косынка			
		Лист 5-ПН-НО-8 ГОСТ 19903-74 Вст.Зкп 3-1 ГОСТ 14637-79				
		250x150	4	2,4 кг		
Б4	9	КЖС-03.09	Скоба			
		Полоса 5-4x40 ГОСТ 103-76 Вст.Зкп 2-1 ГОСТ 535-79				
		L = 455	16	0,6 кг		
Б4	10	КЖС-03.10	Связь			
		Уголок 5-75x50x5 ГОСТ 8510-72 Вст.Зкп 2-1 ГОСТ 535-79				
		L = 3175	2	15,2 кг		
		Стандартные изделия				
	11	Болт М12-8g x 25,58 ГОСТ 7179-60	37			
	12	Гайка М12-7H.5 ГОСТ 5915-10	37			
Привязан						
810-1-12.86 КЖС-03.00						
Лист						
ЧИВ. №						
2						

ЧИВ. № подл. Подпись и дата Взам. инв. №

Альбом Э

Технический проект



1. Сварку производить по ГОСТ 5264-80 с катетом шва 4мм по месту прилегания деталей.
2. Опору окрасить эмалью ПФ-115 по ГОСТ 6465-76 по грунтовке ФЛ-03 К ГОСТ 9109-81.

Лист № 1 из 1
Листов в альбоме 1
Листов в альбоме 1

Исполн.	Ткач	20.186
Нач. отд.	Славко	1.84
Инженер	Миронюк	12.85
Руч. сект.	Пивенюк	12.85
Руч. зр.	Гудыш	30.11.85
Линн.	Кущкова	24.11.85

810-1-12.86 ЛНН-03.00 СБ

Опора под водоподогреватель
опв 1
Сборочный чертёж

Сталь	Масса	Масштаб
Р	178,7	1:10
Лист	Листов	1

ГИПРОНИСЕЛЬПРОМ
2.0рел

21549-10 15

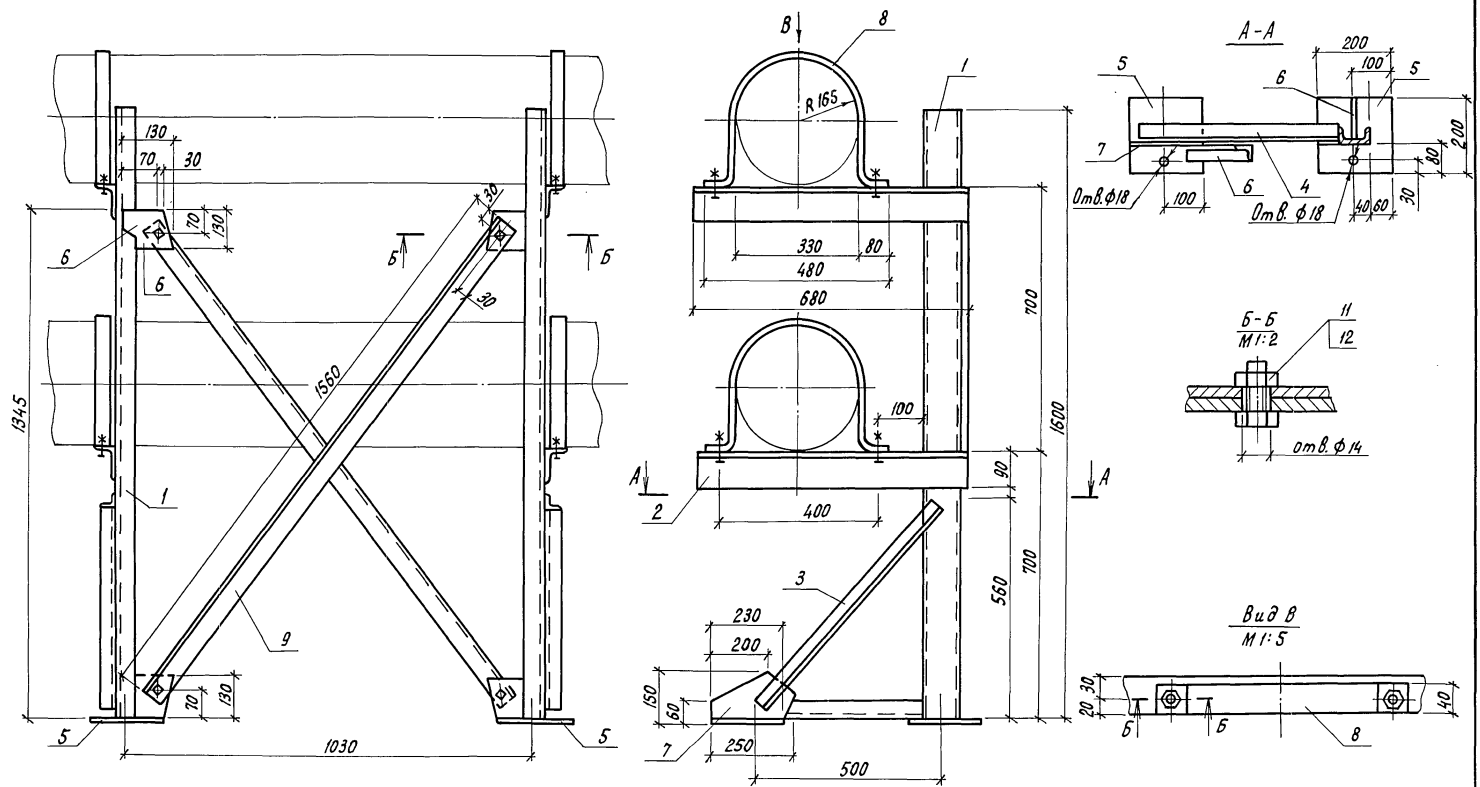
Формат Зона Поз.	Обозначение	Наименование	Кол.	Примечание	Примечание
А3	КЖСИ-04.00.СБ	Документация			
		Сборочный чертеж Детали			
Б4	КЖСИ-04.01	Стойка			
		Швемер 10 ГОСТ 8240-72 Вст.3 сп.5-1 ГОСТ 535-79			
		L = 1600	2	13.7 кг	
Б4	КЖСИ-04.02	Опора			
		Чуголок 6-90x56x6 ГОСТ 8510-72 Вст.3 кл.2-1 ГОСТ 535-79			
		L = 720	4	4.8 кг	
Б4	КЖСИ-04.03	Подкос			
		Чуголок 6-50x50x5 ГОСТ 8509-72 Вст.3 кл.2-1 ГОСТ 535-79			
		L = 720	2	3.46 кг	
Б4	КЖСИ-04.04	Основание			
		Чуголок 6-50x50x5 ГОСТ 8509-72 Вст.3 кл.2-1 ГОСТ 535-79			
		L = 540	2	2.59 кг	
Привязан					
Инв. №					
810-1-12.86 КЖСИ-04.00					
Н.контр.	Л.кач	Л.спец.оп.	Л.контр.	Л.сект.	Л.к.зр.
Слабко	Миронов	Лиценцинов	Гудвий	Нужкова	Пров.
20.1.20	1.34	12.25	20.12.20	24.12.20	
Опора под водоподогреватель			Листов	Лист	Листов
ОПВ2.			Р	1	2
ГИПРОНИСЕЛЬПРОМ г. Орел					

Инв. № подл. Подпись и дата. Взам. инв. №

Формат Зона Поз.	Обозначение	Наименование	Кол.	Примечание	Примечание
Б4	КЖСИ-04.05	Плита			
		Лист 6-ПН-Н0-12 ГОСТ 19903-74 Вст.3 пс.3-1 ГОСТ 14637-79			
		200x200	4	3.75 кг	
Б4	КЖСИ-04.06	Косынка			
		Полоса 6-8x130 ГОСТ 103-76 Вст.3 сп.2-1 ГОСТ 535-79			
		L = 130	4	1.0 кг	
Б4	КЖСИ-04.07	Косынка			
		Лист 6-ПН-Н0-8 ГОСТ 19903-74 Вст.3 пс.3-1 ГОСТ 14637-79			
		250x150	2	2.4 кг	
Б4	КЖСИ-04.08	Скоба			
		Полоса 6-4x40 ГОСТ 103-76 Вст.3 сп.2-1 ГОСТ 535-79			
		L = 1010	4	1.32 кг	
Б4	КЖСИ-04.09	Связь			
		Чуголок 6-50x50x5 ГОСТ 8509-72 Вст.3 кл.2-1 ГОСТ 535-79			
		L = 1560	2	5.88 кг	
		Стандартные изделия			
	10	Болт М12-8дх25 58 ГОСТ 7196-10	13		
	11	Гайка М12-7Н ГОСТ 5915-70	13		
Привязан					
Инв. №					
810-1-12.86 КЖСИ-04.00					
21549-10 16					
Лист 2					

Инв. № подл. Подпись и дата. Взам. инв. №

Альбом Э
Типовой проект



1. Сварку производить по ГОСТ 5264-80 с катетом шва 4мм по месту прилегания деталей.
 2. Опору окрасить эмалью ПФ-115 по ГОСТ 6465-76 по грунтовке ФА-03к ГОСТ 9109-81.

Н.контр.	Ткач	20/11
Инспектор	Слабко	1.86
Инженер	Миронов	1.83
Проектант	Лешенцов	1.83
Руководитель	Гудий	20/11
Инж.	Юшкова	24/11
Пров.		

310-1-12.86 КНН-04.00СБ

Опора под водоподогреватель
 ОПВ 2
 Сборочный чертёж

Стадия	Масса	Масштаб
Р	99.54	1:10
Лист	Листов 1	
ГИПРОНИСЕЛЬПРОМ 2.0.01		

Привязан					

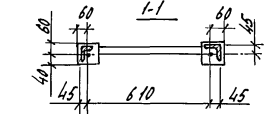
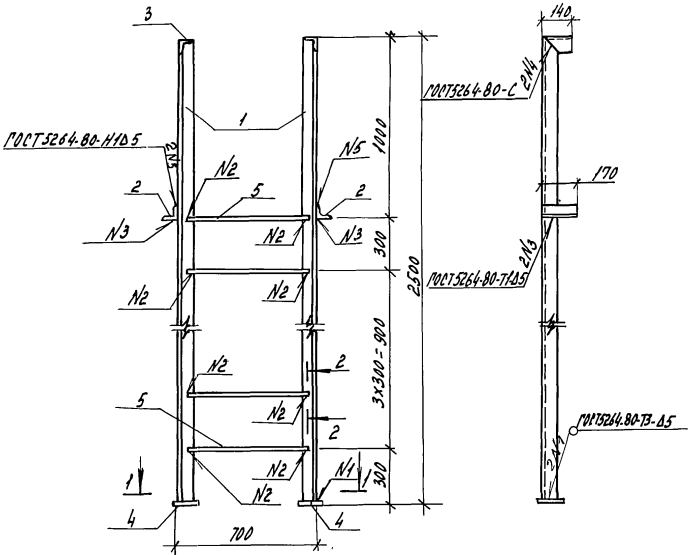
21549-10 17

Копировал Перелыгина

Формат А3

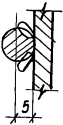
Имя, И. подл., Подпись и дата, Место и ив. И.

Альбом I
Туговой проект



шов №2 - сварка ручная вывояя

2-2



Формат	Зона	Поз.	Обозначение	Наименование	кол.	Примечание
<u>Детали</u>						
Б4	1		- КНН-05.01	Уголок Б-75х75х6ГОСТ 8509-72 L=2500 ВстЗкп-2-ГОСТ 535-79	2	17,2 кг
Б4	2		- КНН-05.02	Уголок Б-75х75х6ГОСТ 8509-72 L=170 ВстЗкп-2-ГОСТ 535-79	2	12 кг
Б4	3		- КНН-05.03	Уголок Б-75х75х6ГОСТ 8509-72 L=140 ВстЗкп-2-ГОСТ 535-79	2	1,0 кг
Б4	4		- КНН-05.04	Полоса Б-6х100ГОСТ 103-76 L=100 ВстЗкп-2-ГОСТ 535-79	2	4,5 кг
Б4	5		- КНН-05.05	А-Т-18ГОСТ 5781-82 L=670	5	1,31 кг

Привязан		

И.контр.	П.кач	20.18
И.спец.тв	С.ладко	1.85
Л.контр.	М.иранов	12.85
Руч.проект	П.иенишов	12.85
Рис.пр.	Г.убид	5.00.85
Линг.	Ю.шкова	24.12.85
Пров.		

810-1-12.86 - КНН-05.00

Стремянка
СТ1

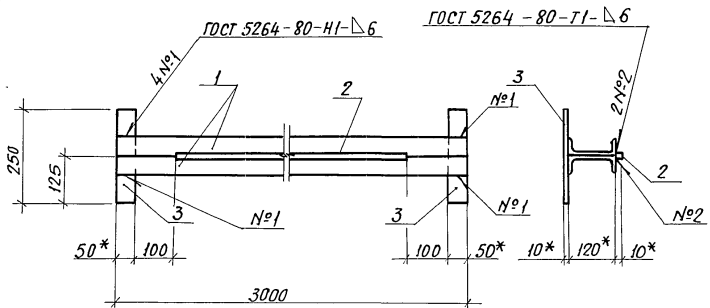
Стая	Масса	Масштаб
Р	46,5	1:20
Лист	Листов 1	
ГИПРОНИСЛЕПРОМ г.Орел		

21549-10 18

И.И.П.П.П. Предельная нагрузка В.В.В.В.В.В.

Альбом Э

Типовой проект



* Размер для справок

Формат	Зона	Поз.	Обозначение	Наименование	Кол.	Примечание
				<u>Детали</u>		
Б4	1		- КЖЦ-06.01	Швеллер 12 ГОСТ 8240-72 $r=3000$ вст.3 кп.2 ГОСТ 535-79	2	31,2 кг
Б4	2		- КЖЦ-06.02	Квадрат В-10 ГОСТ 2591-71 $r=2700$ вст.3 сп.1 ГОСТ 535-79	1	2,12 кг
Б4	3		- КЖЦ-06.03	Полоса 6-10x50 ГОСТ 103-76 $r=250$ вст.3 сп.1 ГОСТ 535-79	2	1,0 кг

Привязан

Ш.в. №

810-1-12.86 - КЖЦ-06.00

И.контр.	Ткач	20.1.86
И.специод	Славко	1.86
И.контр.	Миранов	17.85
Р.к.сект.	Пшениснов	11.85
Р.чк.гр.	Гудий	30.12.85
Инж.	Юшкова	24.12.85
Проб.		

Изделие закладное МН1

Стадия Масса Масштаб

P 65,5 1:10

Лист Листов 1

ГИПРОНИСЕЛЬПРОМ
г. Орел

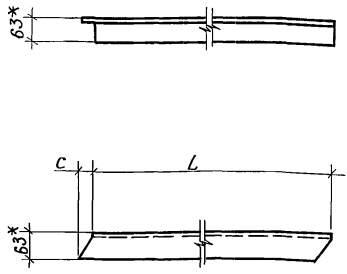
21549-10 19

Копировал: Иванов

Формат А3

Ш.в. № подл. Подпись и дата. Взам. инв. №

Листовой проект



Обозначение	Марка	L, мм	C, мм	Масса, кг
КЖСИ-08.00	МС2	2285	27	11,0
-01	МС3	2180	17	10,5

* Размер для справок.

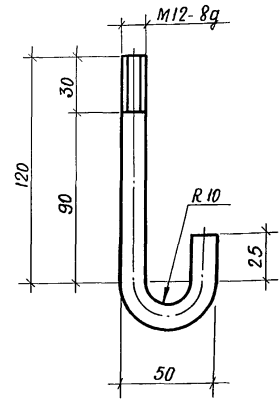
Лист. № табл. Подпись и дата

И.контр. Ткач				20.186	-КЖСИ - 08.00 Изделие соединительное МС2; МС3 Цоколяк 6-63x63x5 ГОСТ 8509-72 Вст.3 кл.-2- I ГОСТ 535-79 ГИПРОНИСЕЛЬПРОМ г. Орел
Л.спец.отв Слабко				1.86	
Л.констр Миронов				12.85	
Р.к.сект Пшениснов				12.85	
Р.к.гр. Гудий				30.12.85	
И.инж. Юшкова				24.12.85	
Пров.					
Привязан					
Инв. №					

Копировал: Иванова Формат: А4

Лист. № табл. Подпись и дата

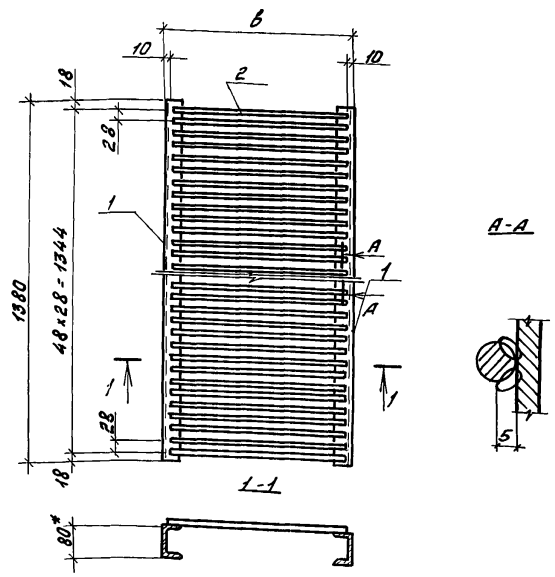
И.контр. Ткач				20.186	810-1-12.86 -КЖСИ-09.00 Болт анкерный А2 А-1-12 ГОСТ 5781-82. e=200 ГИПРОНИСЕЛЬПРОМ г. Орел
Л.спец.отв Слабко				1.86	
Л.констр Миронов				12.85	
Р.к.сект Пшениснов				12.85	
Р.к.гр. Гудий				30.12.85	
И.инж. Юшкова				24.12.85	
Пров.					
Привязан					
Инв. №					



21549-10 21
Копировал: Иванова Формат: А4

Альбом 1

Типовой проект



Обозначение	Марка	В, мм	Масса, кг
КНЦ-11.00	РС1	415	26,4
-01	РС2	460	27,2

1. Сварка ручная дуговая.
2.* Размер для справок.

Формат	Зона	Поз.	Обозначение	Наименование	Кол.	Примечание
				<u>Детали</u>		
Б4	1		КНЦ-11.01	Швеллер 8ГОСТ 8240-72 Р-1380 встэкр-2.17001533-79	2	9,7кг
<u>Переменные данные для исполнения</u>						
				<u>КНЦ-11.00</u>		
Б4	2		КНЦ-11.02	А-Т-10ГОСТ 5781-82 С-395	29	0,24кг
				<u>КНЦ-11.00-01</u>		
Б4	2		КНЦ-11.02-01	А-Т-10ГОСТ 5781-82 С-440	29	0,27кг

Привязан			
ИВ.Н			

Н.контр.	ТКАЧ		00.198
И.спец.контр.	Славко		14
Г.контр.	Миронов		17.36
Рук.сект.	Пшениснов		11.83
Рук.чр.	Губой		10.18
Инж.	Юшкова		24.10.85
Проб.			

810-1-12.86 - КНЦ-11.00

Решетка стальная
(РС1, РС2)

Стадия	Масса	Масштаб
Р	гм таб-лицу	1:10
Лист	Листов 1	

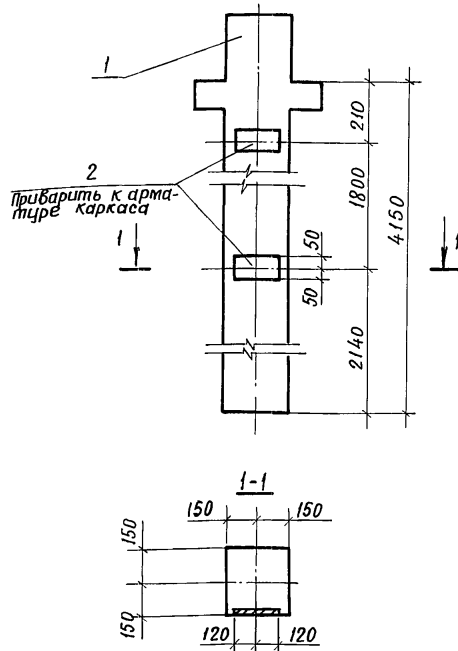
ГИПРОНИСЛЬПРОМ
г.Орел

21549-10 23

ИВ.Н.лова, Подпись и дата 23.01.86

Льбом Х

Типовой проект



Формат	Зона	Поз	Обозначение	Наименование	кол.	Примечание
				Сборочные единицы		
		1	Серия 1.020-1/83 Вып. 2-1	Колонна 1КД 3.36	1	1.035т
		2	Серия 1.020-1/83 Вып. 2-15	Изделие закладное МН34	2	1.53 кг

Привязан			
Инв. №			

Ведомость расхода стали на дополнительные закладные изделия, кг.

Марка элемента	Изделия закладные				Всего
	Арматура класса	Прокат марки		Всего	
	А III	Вст 3 кл 2			
	Гост 5781-82	Гост 103-76			
	Ф 8	Итого	Ø = 6	Итого	
к-2	0,80	0,80	2,26	2,26	3,06

Н. контр.	Ткач	20.18
Гл. спец. от	Слабко	1.81
Гл. констр.	Мионов	12.85
Рук. сект.	Пшенисн	12.85
Рук. зр.	Гудий	20.18
Инж.	Юшкова	20.18
Проб.		

810-1-12.86 -КЭСИ -12.00			
Колонна К 2	Стадия	Масса	Масштаб
	Р	1035	1:20
Лист		Листов 1	
ГИПРОНИСЕЛЬПРОМ			
г. Орел			

21549-10 24

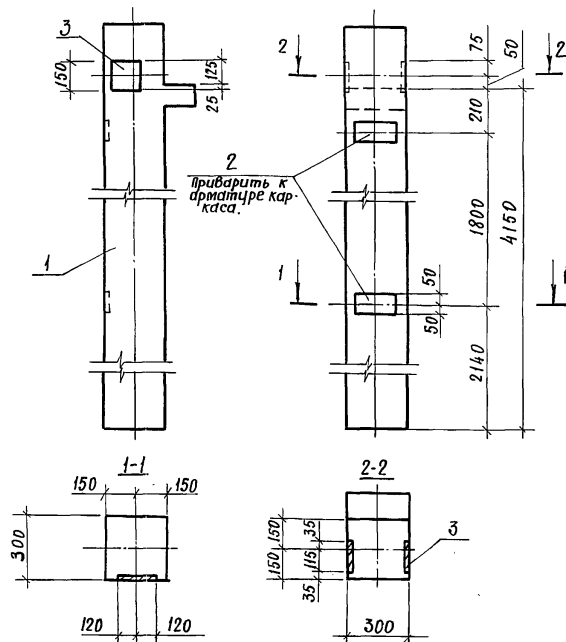
Копировал: Иванова

Формат А3

Инв. № подл. Подпись и дата. Взам. инв. №

Л. Львов И.

Типовой проект



Формат	Зона	Поз.	Обозначение	Наименование	Кол.	Примечание
				<u>Сборочные единицы</u>		
		1	Серия 1.020-1/83 вып. 2-1	Колонна 1К03.36	1	1.018 т
		2	Серия 1.020-1/83 вып. 2-15	Изделие закладное МН34	2	1.53 кг
		3	Серия 1.020-1/83 вып. 2-15	Изделие закладное МН41	1	3.86 кг.

Циф. № подл. Подпись и дата. Взам. инв. №

Ведомость расхода стали на дополнительные закладные изделия, кг.

Марка элемента	Изделия закладные						Всего
	Арматура класса			Прокат марки			
	А III	Вст. 3 кл 2		Гост 103-76			
	ГОСТ 5781-82	ГОСТ 103-76					
	φ8	φ12	Итого	δ=6	δ=8	Итого	
К-3	0.80	1.04	2.84	2.26	2.82	5.08	6.92

Привязан		
Ичв. №		

И. контр.	Ткач	20.11.83	810-1-12.86 - КЭЖИ-13.00	Колонна К3	Стадия	Масш	Масштаб
Гл. спец. отд.	Слабко	1.86			Р	1018	1:20
Гл. констр.	Миронов	12.93			Лист	Листов 1	
Рук. сект.	Ишениснов	12.93			ГИПРОНИСЕЛЬПРОМ		
Рук. гр.	Гудий	20.11.83	г. Орел				
Инж.	Ишкова	24.11.83					
Пров.							

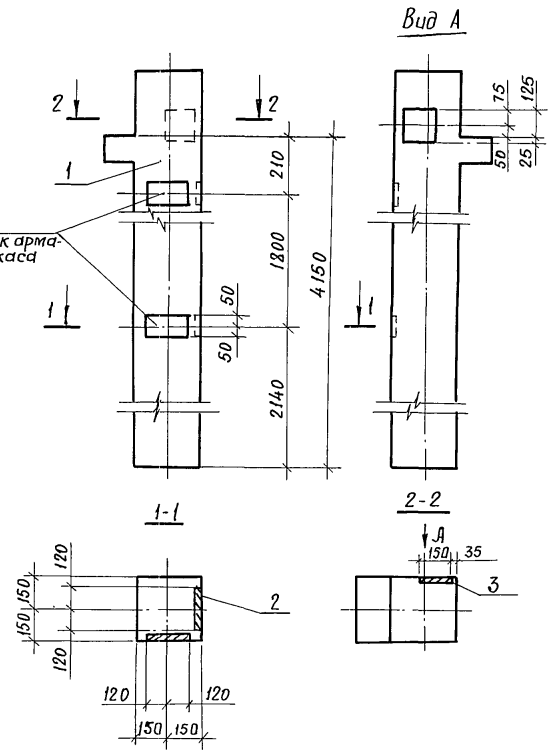
21549-10 25

Копировал: Иванова

Формат А3

Альбом э

Таблицей проект



Вид А

Формат	Зона	Поз.	Обозначение	Наименование	Кол.	Примечание
				<u>Сборочные единицы</u>		
		1	Серия 1.020-1/83 Вып. 2-1	Колонна 1К03.36	1	1.018т
		2	Серия 1.020-1/83 Вып. 2-15	Изделие закладное МН34	4	1.53т
		3	Серия 1.020-1/83 Вып. 2-15	Изделие закладное МН40	1	2.53кг

Лист № подл. Подпись и дата. Взам. инв. №

Ведомость расхода стали на дополнительные закладные изделия, кг

Марка элемента	Изделия закладные						Всего
	Арматура класса			Прокат марки			
	А III			Вст. 3 кл 2			
	ГОСТ 5781-82			ГОСТ 103-76			
φ8	φ12	Итого	δ=6	δ=8	Итого		
К-4	1,60	1,12	2,72	4,52	1,41	5,93	8,65

Привязан			
Инв. №			

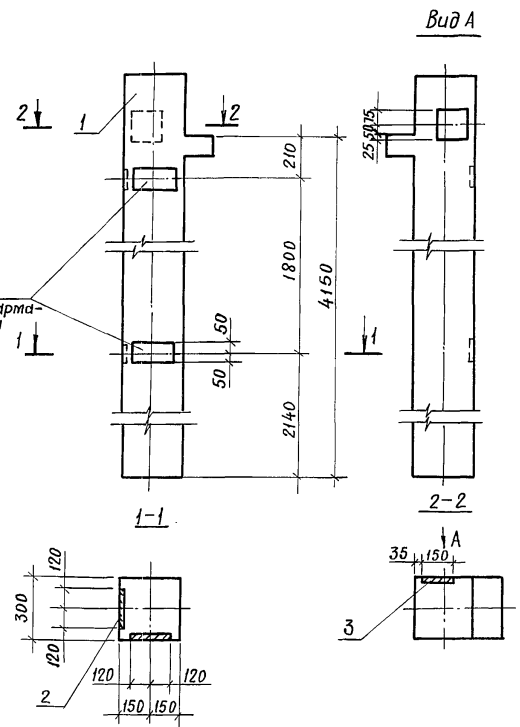
И.контр.	Ткач	<i>[Signature]</i>	20.12.86	810-1-12.86 -КЭЖС-14.00		
И.спец.отд.	Слабко	<i>[Signature]</i>	12.86			
Гл.констр.	Миронов	<i>[Signature]</i>	12.86			
Рук.сект.	Пшениснов	<i>[Signature]</i>	12.86			
Рук.гр.	Гудий	<i>[Signature]</i>	20.12.86	Колонна К4		
Инж.	Юшкова	<i>[Signature]</i>	24.12.86			
Проб.						
				Студия	Масса	Масштаб
				Р	1018	1:20
				Лист	Листов 1	
				ГИПРОНИСЕЛЬПРОМ г. Орел		

21549-10 26

Копирова: Иванова

Формат А3

Льбом И
Туповой проект



Формат	Зона	Поз	Обозначение	Наименование	Кол.	Примечание
				<u>Сборочные единицы</u>		
	1		Серия 1.020-1/83 вып. 2-1	Колонна К03.36	1	1.018 т
	2		Серия 1.020-1/83 вып. 2-15	Изделие закладное МН34	4	1.53 кг
	3		Серия 1.020-1/83 вып. 2-15	Изделие закладное МН40	1	2.53 кг

Привязан			
Шв. №			

Ведомость расхода стали на дополнительные закладные изделия, кг

Марка элемента	Изделия закладные							всего
	Арматура класса А III			Прокат марки Вст.3 кп.2				
	φ8	φ12	Итого	δ=6	δ=8	Итого		
	K-5	1.60	1.12	2.72	4.52	1.41	5.93	

И.контр.	Ткач	20.1.86
Д.спец.отд.	Слабко	1.12
Д.контр.	Миронов	12.85
Р.к.сект.	Пшениснов	17.85
Р.к.зр.	Гудий	30.12.85
И.эж.	Юшкова	24.11.85
Проб.		

810-1-12.86 - КЖИ-15.00

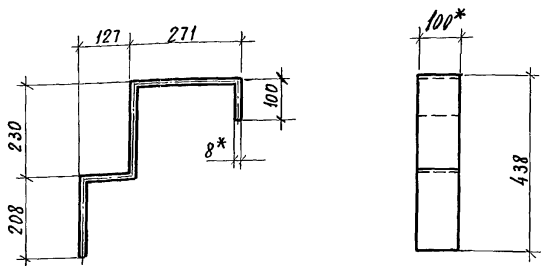
Колонна К5

Стадия	Масса	Масштаб
P	1018	1:20
Лист 1 из 1		
ГИПРОНИСЕЛЬПРОМ г. Дреп		

21549-10 27

А льбом 1

Типовой проект

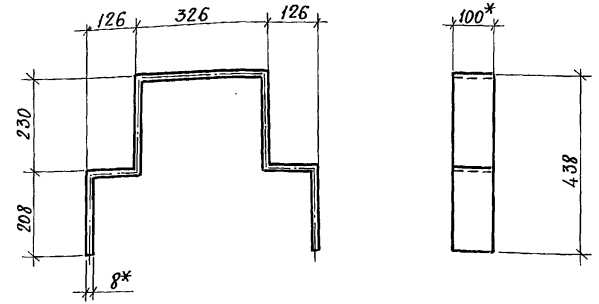


* Размер для справок

Привязан			
Инв. №			

- КЖИ - 16.00			
И.контр.	Ткач	20.186	Заделие соединительное МС4
Ин.спец.отд.	Слабко	12.85	
Ин.контр.	Миронов	12.85	Стандия
Рук.сект.	Пшениснов	24.12.85	Масса
Рук.гр.	Гудий	24.12.85	Масштаб
Ин.инж.	Юшкова	24.12.85	Р 5,85 1:10
Проб.			Лист 1
Полоса Б-8x100 ГОСТ 103-76		ρ=936	ГИПРОНИСЕЛЬПРОМ
Вст. 3 сп-1 ГОСТ 535-79			г. Орел

Копировал: Иванова Формат А4.



* Размер для справок.

Привязан			
Инв. №			

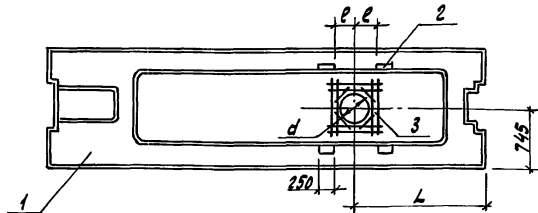
810-1-12.86 - КЖИ - 17.00.			
И.контр.	Ткач	20.186	Заделие соединительное МС5
Ин.спец.отд.	Слабко	12.85	
Ин.контр.	Миронов	12.85	Стандия
Рук.сект.	Пшениснов	24.12.85	Масса
Рук.гр.	Гудий	24.12.85	Масштаб
Ин.инж.	Юшкова	24.12.85	Р 9,1 1:10
Проб.			Лист 1
Полоса Б-8x100 ГОСТ 103-76		ρ=1454	ГИПРОНИСЕЛЬПРОМ
Вст. 3 сп-1 ГОСТ 535-79			г. Орел

21549-10 28

Копировал: Иванова Формат А4

Альбом I

Типовой проект



Обозначение	Марка	L, мм	e, мм	d, мм	Масса, кг	Примечание
-КЖН-18.00.00	п6	825	370	700	2210	
-КЖН-18.00.00-01	п7	1325	220	400	2210	
-КЖН-18.00.00-02	п8	575	220	400	2210	
-КЖН-18.00.00-03	п10	2425	220	400	2210	

Формат	Зона	Поз.	Обозначение	Наименование	Кол.	Примечание
				Сборочные единицы		
		1	1.041.1-2.6 2.0.00.0-07	Плита ПРС 56.15-Б АТ II П	1	2210 кг
		2	1.400-15.8 1.540-01	Изделие закладное МН540	4	2.28 кг
			Переменные данные	для исполнения		
				- КЖН 18.00.00		
				Сборочные единицы		
A3			-КЖН-18.01.00	Сетка арматурная СА1	1	185 кг
				- КЖН 18.00.00-01		
				- КЖН 18.00.00-02		
				- КЖН 18.00.00-03		
				Сборочные единицы		
A3			-КЖН-18.01.00-01	Сетка арматурная СА2	1	132 кг

Шв. А. повл. Подпись и дата, В.И.И.И.И.

Ведомость расхода стали на дополнительные закладные детали, кг

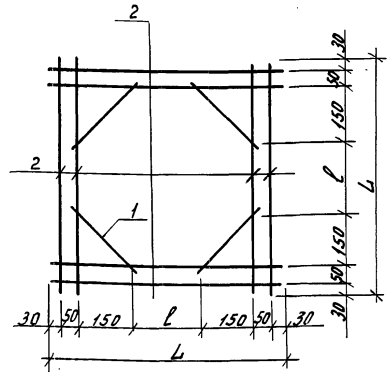
Марка элемента	Изделия арматурные			Изделия закладные				Общий расход	
	Арматура класса А-III		Всего	Арматура класса А-III		Прокат марки Ст 3 кл 2-I			Всего
	ГОСТ 5781-82			ГОСТ 5781-82		ГОСТ 8510-72			
	Ф8	Итого	Ф8	Итого	Итого	Итого			
п6	1.85	1.85	1.85	1.6	1.6	7.53	7.53	9,13	10,98
п7, п8, п10	1.32	1.32	1.32	1.6	1.6	7.53	7.53	9,13	10,45

Привязям					
Шв. И					

И.Контр. Травч	20.1.85				
А.Специал.Слабко	1.86				
П.Контр.Мирянов	1.36				
В.К.Сект.Пиличенко	12.85				
Р.К.Зр.Гудиль	20.1.85				
И.И.Ж. Юшкава	20.1.85				
810-1-12.86	-КЖН-18.00.00				
Плита покрытия (п6 ÷ п8; п10)	Станд. Масса	Масса таб			
	Р	см. табл.	1:50		
	Лист	Листов	1		
ГНПРОНИСЕЛЬПРОМ г.Орел					

Амбонг

Тиловой проект



Обозначение	Марка	L, мм	ℓ, мм	Масса, кг
- КНЦ-18.01.00	СА1	920	460	1,85
- КНЦ-18.01.00-01	СА2	620	160	1,32

Изготовление сеток производить при помощи контактной точечной электросварки в соответствии с ГОСТ 14098-68 и СН 393-78.

Формат	Лист	№	Обозначение	Наименование	№	Примечание
				<u>Детали</u>		
Б4	1		- КНЦ-18.01.01	А-III-6 ГОСТ 5781-82 ℓ=250	4	0,056 кг
				<u>Переменные данные для исполнений</u>		
				- КНЦ-18.01.00		
				<u>Детали</u>		
Б4	2		- КНЦ-18.01.02	А-III-6 ГОСТ 5781-82 ℓ=920	8	0,20 кг
				- КНЦ-18.01.00-01		
				<u>Детали</u>		
Б4	2		- КНЦ-18.01.02-01	А-III-6 ГОСТ 5781-82 ℓ=620	8	0,14 кг

Привязан			
Цив.л			

И.контр.	Ткач	20.14
И.директор	Слабко	7.31
И.инженер	Мирнов	12.35
И.инженер	Пшенин	12.35
И.инженер	Гудил	20.04

810-1-12.86 КНЦ-18.01.00

Сетка арматурная (СА1; СА2)

Статус	Масса	Масштаб
р	см. табл.	
Лист	Листов /	
ГИПРОНИСЕЛЬПРОМ г.орел		

Копировал Муратова

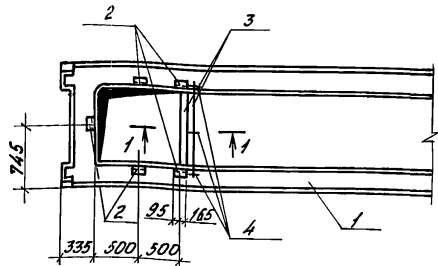
21549-10 30

Формат А3

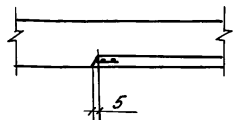
Цив.л. Тиловой Проект

Альбом

Типовой проект



1-1



Ведомость расхода стали на дополнительные закладные детали, кг

Марка элемента	Изделия арматурные				Изделия закладные				Общий расход	
	Арматура класса А-III		всего	Арматура класса А-III		Прокат марки Вст3кп2-I		всего		
	ГОСТ 5781-82			ГОСТ 5781-82		ГОСТ 8510-72				
	φ6	φ10	Итого	φ8	Итого	Итого	Итого			
П9	0,066	1,36	1,426	1,426	2,0	2,0	9,41	9,41	11,41	12,84

При вязан

ИНВ. N

Формат	Этаж	Поз.	Обозначение	Наименование	Кол.	Примечание
				Сборочные единицы		
		1	1.041.1-2.6.2.0.00.0-07	Плита ПРС 56.15-6Атуп	1	2210 кг
		2	1.400-15.8.1540-01	Изделие закладное МН540	5	2,28 кг
				Детали		
Б.4		3	- КНЦ-19.01	А-III-10 ГОСТ 5781-82 L-100	2	0,68
Б.4		4	- КНЦ-19.02	А-III-6 ГОСТ 5781-82 L-100	3	0,022

Инв. н. подл. Подпись и дата. Взам. инв. н.

Н.контр.	Ткач	20.86
Инспектор	Слабко	1.86
Ин.контр.	Миронов	12.85
Рук.сект.	Пшениснов	17.85
Рук.гр.	Гудий	30.85
Инж.	Юшкова	24.85
Пров.		

810-1-12.86 - КНЦ-19.00

Плита покрытия П9

Стадия	Масса	Масштаб
Р	2240	1:50
Лист	Листов 1	

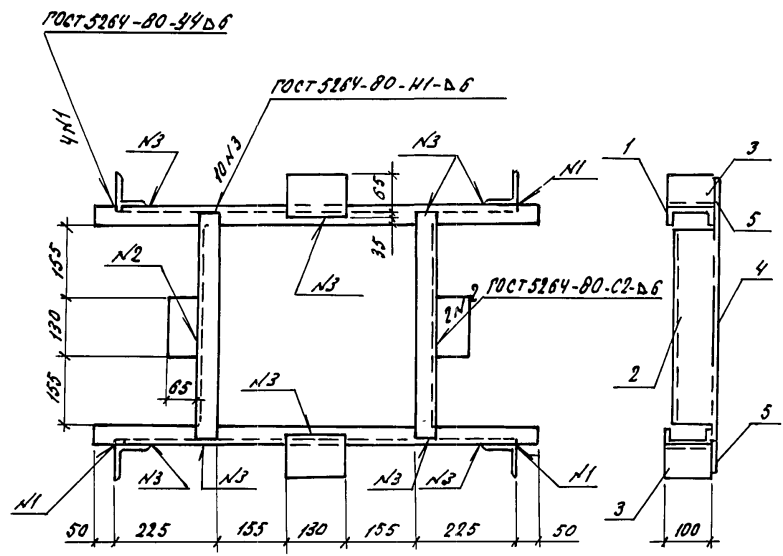
ГИПРОНИСЕЛЬПРОМ
г.Орел

21549-10 31

Копи робал Фомушкина

Формат А3

Альбом э
Типовой проект



Формат	Зона	Лист	Обозначение	Наименование	Кол.	Примечание
				<u>Детали</u>		
Б4	1		-КМШ-20.01	Швеллер 10ГОСТ 8240-72 $P=990$ Вет 3кп-2-ГОСТ 535-79	2	0,504 кг
Б4	2		-КМШ-20.02	Швеллер 10ГОСТ 8240-72 $P=520$ Вет 3кп-2-ГОСТ 535-79	2	4,467 кг
Б4	3		-КМШ-20.03	Уголок 5-75x75x8ГОСТ 8509-72 $P=100$ Вет 3кп-2-ГОСТ 535-79	4	0,902 кг
Б4	4		-КМШ-20.04	Полоса 5-10x130ГОСТ 103-78 $P=65$ Вет 3кп-2-ГОСТ 535-79	2	0,707 кг
Б4	5		-КМШ-20.05	Полоса 5-10x130ГОСТ 103-78 $P=100$ Вет 3кп-2-ГОСТ 535-79	2	1,021 кг

Привязан

Шиб.н

Шиб.н.подл. Лодыгин и Далега
ВЗКМ шиб.н.

И.контр.	Ткач	<i>[Signature]</i>	20.1.86
И.опл.отд.	Славко	<i>[Signature]</i>	1.86
И.контр.	Миронов	<i>[Signature]</i>	12.86
Рук.проект.	Пыркинов	<i>[Signature]</i>	12.86
Рук.гр.	Гудач	<i>[Signature]</i>	30.12.86
Инж.	Юшкова	<i>[Signature]</i>	24.12.86

810-1-12.86. -КМШ-20.00

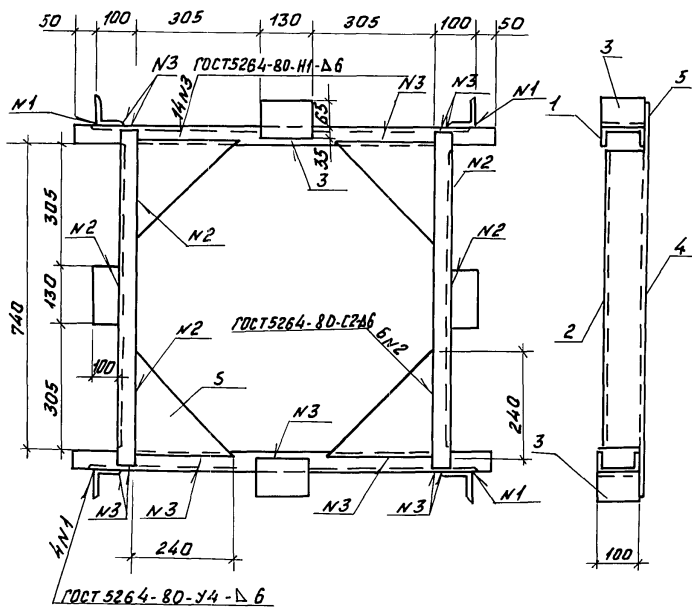
Балочная клетка
БК1

Студия	Масштаб	Масштаб
P	33,01	1:10
лист	листов 1	
ГИПРОИНСЕЛЬПРОМ г.Орел		

21549-10 32

Туповой проект

Шуб.н.павл. Подпись и дата. Узам.ин.в.н.



Формат	Зона	ГОСТ	Обозначение	Наименование	Кол.	Примечание
				<u>Астали</u>		
Б4	1		- КНИУ-21.01	Швеллер 10ГОСТ8240-72 Вст3кп-2ГОСТ535-79 Р-1040	2	8,934к2
Б4	2		- КНИУ-21.02	Швеллер 10ГОСТ8240-72 Вст3кп-2ГОСТ535-79 Р-820	2	7,052к2
Б4	3		- КНИУ-21.03	Уголок 5-75x75x8ГОСТ8509-72 Вст3кп-2ГОСТ535-79 Р-100	4	0,902к2
Б4	4		- КНИУ-21.04	Полоса 6-10x130ГОСТ103-76 Вст3кп-3ГОСТ535-79 Р-100	4	1,021к2
Б4	5		- КНИУ-21.05	Лист 5-ПН-НД-10ГОСТ19903-74 Вст3 пс ГОСТ14637-79	4	4,553к2

Привязан			
Ш.в.н			

Н.контр.	ТКАЧ	10.1.86
И.спец.дир.	СЛАВКО	1.86
И.контр.	МИРОНОВ	12.85
Рук.сект.	ПШЕНИСНОВ	10.85
Рук.кр.	Гудий	30.08.85
И.инж.	Юшкова	24.12.85
Пров.		

810-1-12.86 - КНИУ-21.00	
Балочная клетка	Стандия
БК2	Масса
	Масштаб
Р	49,27
	1:10
Лист	Листов 1
ГИПРОНИСЛЬПРОМ	
г.Орел	

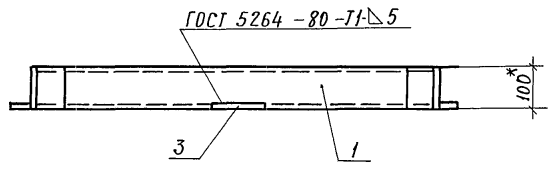
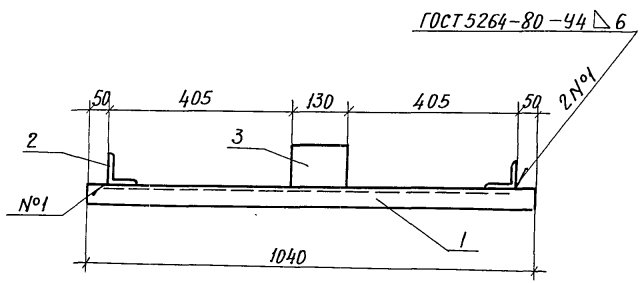
21549-10 33

Копировал Фомушкина

Формат А3

Альбом №

Типовой проект



Формат	Зона	Поз.	Обозначение	Наименование	Кол.	Примечание
				<u>Детали</u>		
Б4		1	-КЖСИ-23 01	Швеллер 10 ГОСТ 8240-72 Вст.Зкл-2-1 ГОСТ 535-79 P=1040	1	8,934 кг
Б4		2	-КЖСИ-23 02	Уголок 6-75x75x8 ГОСТ 8509-72 Вст.Зкл-2-1 ГОСТ 535-79 P=100	2	0,902 кг
Б4		3	-КЖСИ-23 03	Полоса 6-10x130 ГОСТ 103-76 Вст.Зкл-2-1 ГОСТ 535-79 P=100	1	1,021 кг

Привязан			
Инв. №			

* Размер для справок

И.контр.	Ткач	20.1.86
И.спец.отд.	Слабко	1.86
И.контр.	Миронов	12.85
Рук.сект.	Пшенисн	12.85
Рук.гр.	Гудий	12.85
Инж.	Ишкова	14.12.85
Проб.		

810-1-12.86 -КЖСИ-23.00

Балка Б1

Стадия	Масса	Масштаб
P	11.759	1:10
Лист	Листов 1	
ГИПРОНИСЕЛЬПРОМ		
г. Орел		

21549-10 35

Копировал: Иванова

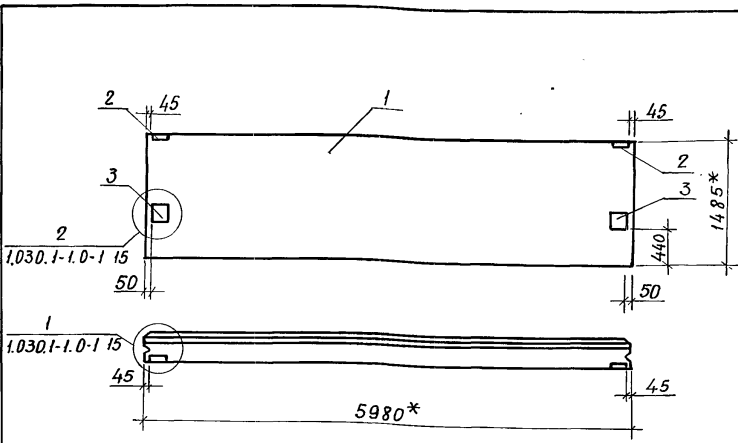
Формат А3

Циф. № подл. Подпись и дата. Взам. инв. №

Альбом №

проект

Тилово



Обозначение	Марка	В, мм	Примечание
-КЖС-25.00	ПС2	300	
-КЖС-25.00-01	ПС2	250	

Формат	Зона	Поз	Обозначение	Наименование	Кол.	Примечание
				<u>Сборочные единицы</u>		
		2	1.030.1-1.1-3 30	Изделие закладное М1	2	1.85 кг
		3	1.030.1-1.1-3 31	Изделие закладное М5	2	7.39 кг
			<u>Переменные данные для исполнений</u>			
				-КЖС-25.00		
				<u>Сборочные единицы</u>		
		1	1.030.1-1.1-1 06-07	Панель стеновая		
				ПС В0.15.30-3Л	1	3140 кг
				-КЖС-25.00-01		
				<u>Сборочные единицы</u>		
		1	1.030.1-1.1-1 06-04	Панель стеновая		
				ПС В0.15.2.5-2Л	1	2660 кг

Ведомость расхода стали на дополнительные закладные изделия, кг.

Марка элемента	Изделия закладные								всего
	Арматура класса				Прокат марки				
	А III				В ст. 3 ПС				
	ГОСТ 5781-82		ГОСТ 19903-74		ГОСТ 8509-72				
φ10	Штого	φ=6	φ=10	φ=12	Штого	Л63*6	Штого		
ПС2	140	140	1.12	6.32	7.58	15.02	2.06	2.06	18.48

- * Размер для справок.
- Марка бетона панелей по морозостойкости Мрз 35, плотность в сухом состоянии $\gamma = 900 \text{ кг}^3/\text{м}^3$

Привязан			
Чив.№°			

И.контр.	Ткач	27	20.81	810-1-12.86 -КЖС-25.00	Панель стеновая ПС2	Студия	Масса	Масштаб
И.спец.отв.	Слабко	27	1.86			р	см. табл.	1:50
Гл.контр.	Миронов	27	12.85			Лист	Листов	1
Рук.секст.	Пшенисенов	27	12.85			ГИПРОНИСЕЛЬПРОМ		
Рук.гр.	Гудий	27	30.02			г. Орел		
Проб.	Шербакова	27	12.85					

№, №, дата, Подпись и дата, Взам. инв. №

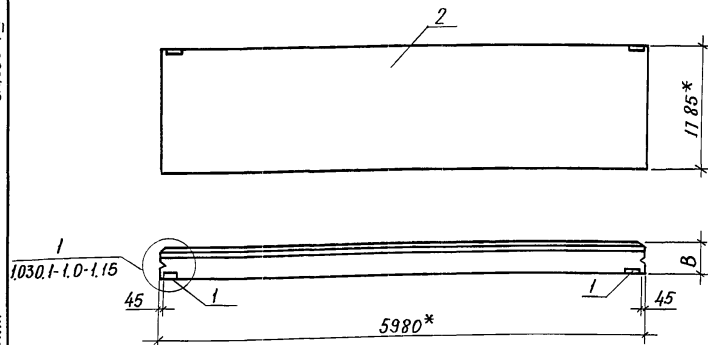
21549-10 37

Копировал: Иванова

Формат А3

Мальбом Э.

Типовой проект



Обозначение	Марка	В, мм	Примечание
КЖИ 26.00	ПС3	300	
КЖИ 26.00-01	ПС3	250	

Ведомость расхода стали на дополнительные закладные изделия, кг.

Марка элемента	Изделия закладные						всего
	Арматура класса		Прокат марки				
	А III	ВСт.3 ПС	ВСт.3 кп.2				
	ГОСТ 1781-82	ГОСТ 19903-74	ГОСТ 8509-72				
	φ 10	Итого	δ=6	Итого	Л 83×6	Итого	
ПС3	0,52	0,52	1,12	1,12	2,06	2,06	3,70

Фирма	Зона	Поз.	Обозначение	Наименование	Кол.	Примечание
				<u>Сборочные единицы</u>		
		1	1.030.1-1.1-3 30	Изделие закладное М1	2	1,85 кг
				<u>Переменные данные для исполнений</u>		
				- КЖИ-26.00		
				<u>Сборочные единицы</u>		
		2	1.030.1-1.1-1 07-08	Панель стеновая		
				ПС 60.18.30-2Л	1	3760 кг
				- КЖИ-26.00-01		
				<u>Сборочные единицы</u>		
		2	1.030.1-1.1-1 07-05	Панель стеновая		
				ПС 60.18.25-2Л	1	3190 кг

1.* Размер для справок

2. Марка бетона панелей по морозостойкости Мрз35, плотность в сухом состоянии $\gamma = 900 \text{ кг/м}^3$

Привязан

Ив.№°

810-1-12.86 - КЖИ- 26.00

И.контр.	Ткач	20.11.86
Инспектор	Слабко	1.86
Инж.констр.	Миранов	12.85
Рук.сект.	Пшениснов	12.85
Рук.гр.	Гудий	30.11.85

Панель стеновая ПС3

Стадия	Масса	Масштаб
Р	см. табл.	1:50
Лист	Листов 1	

ГИПРОНИСЕЛЬПРОМ
г. Орел

21549-10 38

Копировал: Иванова

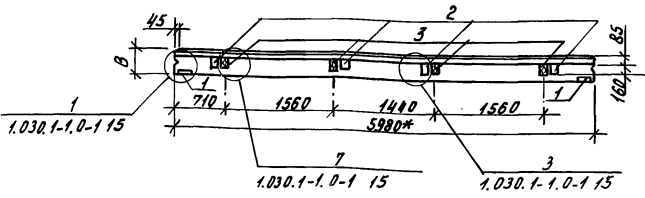
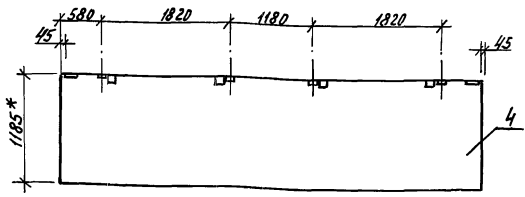
Формат А3

Ив.№ табл. Подпись и дата

Ив.№ табл. Подпись и дата

Альбом И

Типовой проект



Обозначение	Марка	В, мм	Примечание
-КНЦ- 27.00	ПС4	300	
-КНЦ- 27.00-01	ПС4	230	

Ведомость расхода стали на дополнительные закладные изделия, кг

Марка элемента	Изделия закладные				Всего			
	Арматура класса АIII		Прокат марки ВСт 3 Пс					
	ГОСТ 5781-82	ГОСТ 19303-74	ВРЗ К П 2	ГОСТ 8509-72				
φ10	Итого б=6	б=8	Итого 16х6	Итого				
ПС4	2,04	2,04	1,12	4,00	3,12	2,86	2,08	9,22

Формы	Зона	Поз.	Обозначение	Наименование	Кол.	Примечание
				<u>Сборочные единицы</u>		
		1	1.030.1-1.1-3 30	Изделие закладное М1	2	1,85 кг
		2	1.030.1-1.1-3 36	Изделие закладное М9	4	1,38 кг
				<u>Детали</u>		
Б4		3		Брус 80х160 ГОСТ 24454-80		
				ℓ=120	4	0,01 м ³
				<u>Переменные данные для исполнений</u>		
				-КНЦ- 27.00		
				<u>Сборочные единицы</u>		
		4	1.030.1-1.1.1 05-06	Панель стеновая ПС60.12.3.0-3А	1	2510 кг
				-КНЦ-27.00-01		
				<u>Сборочные единицы</u>		
		4	1.030.1-1.1.1 05-03	Панель стеновая ПС60.12.2.5-3А	1	2120 кг

- 1.* Размер для справок.
2. Марка бетона панелей по морозостойкости МрЗ 35, плотность в сухом состоянии $\rho = 900 \text{ кг/м}^3$

Привязан			
И.В.Н			

И.Л.М.Т.Р.	Т.К.Ч.	С.П.	В.И.Л.
И.Л.М.Т.Р.	С.Л.В.К.	С.П.	В.И.Л.
И.Л.М.Т.Р.	М.И.Р.О.Ч.	С.П.	В.И.Л.
Р.У.С.С.В.Т.	П.И.В.И.С.И.О.В.	С.П.	В.И.Л.
И.К.В.Р.	Г.У.Д.И.Ц.	С.П.	В.И.Л.

310-1-12.86 КНЦ-27.00

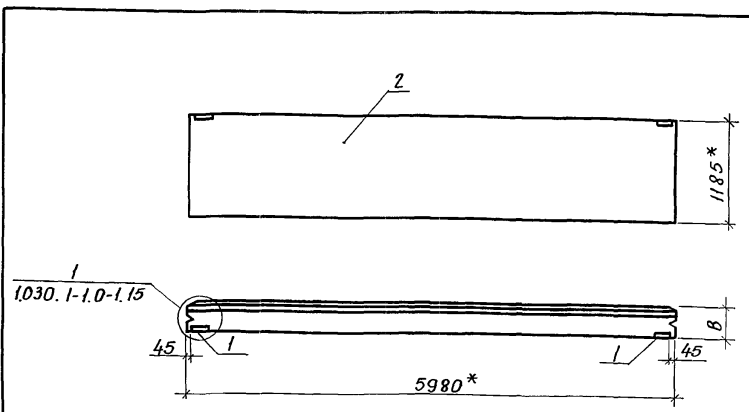
Панель стеновая ПС4.

Стандарт	Масштаб	Масштаб
Р	см. табл.	1:50
Лист	Листов	
ГИПРОНИСЕЛЬПРОМ 2.0.0.0.1		

И.В.Н. Л.П.С.В.Т. П.И.В.И.С.И.О.В. С.П. В.И.Л.

Льбом 1

Типовой проект



Обозначение	Марка	В, мм.	Примечание
-КЖС -28.00	ПС5	300	
-КЖС -28.00 -01	ПС5	250	

Формат	Этаж	Лаз.	Обозначение	Наименование	Кол.	Примечание
				Сборочные единицы		
		1	1.030.1-1.1-3 30	Изделие закладное М1	2	1,85 кг
			Переменные данные	для исполнения		
				- КЖС -28.00		
				Сборочные единицы		
		2	1.030.1-1.1-1 05-06	Панель стеновая		
				ПС 60.12.3.0-3Л	1	2510 кг
				- КЖС -28.00-01		
				Сборочные единицы		
		2	1.030.1-1.1-1 05-03	Панель стеновая		
				ПС 60.12.2.5-3Л	1	2120 кг

- 1.* Размер для справок.
2. Марка бетона панелей по морозостойкости Мрз 35, плотность в сухом состоянии. $\gamma = 900 \text{ кг/м}^3$

Ведомость расхода стали на дополнительные закладные изделия, кг

Марка элемента	Изделия закладные						всего
	арматура класса		Прокат марки				
	Л III	Вст. 3 ПС	Вст. 3 ПС	Вст. 3 к.п. 2			
ПС5	ГОСТ 5781-82	ГОСТ 19903-74	ГОСТ 8509-72				
	ф10	Итого	ф*6	Итого	1.63*6	Итого	
	0.52	0.52	1.12	1.12	2.06	2.06	3.70

Привязан			
Ивл. №			

И.контр.	Т.коч	20.186
И.специал	С.лабко	1.16
Гл.контр.	М.ионов	1.86
Р.к.сект.	И.шениснов	12.25
Р.к.гр.	Г.диди	30.11.86

810-1-12.86 - КЖС - 28.00		
Панель стеновая ПС5		
Стадия	Масса	Масштаб
р	см. табл.	1:50
Лист	Листов 1	
ГИПРОНИСЕЛЬПРОМ		
г. Орел		

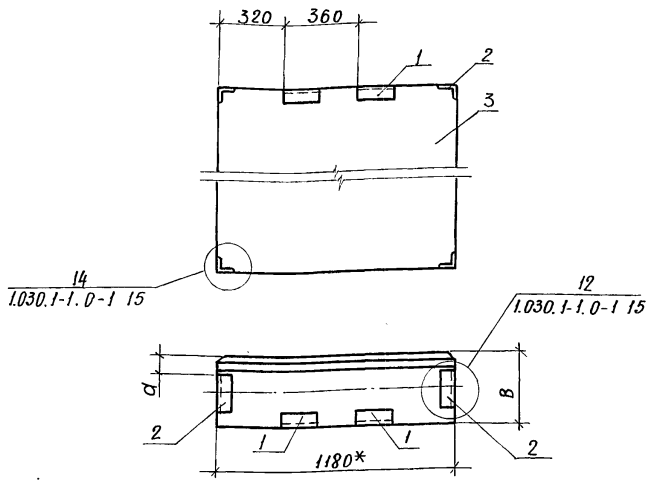
21549-10 40

Ивл. № подл. Подпись и дата

Взам. инв. №

Льбом Г

Типовой проект



Обозначение	Марка	В, мм	а, мм	Примечание
-КЖЦ -29.00	ПСБ	300	100	
-КЖЦ -29.00 -01	ПСБ	250	85	

Формат	Этаж	Поз.	Обозначение	Наименование	Кол.	Примечание
				<u>Сборочные единицы</u>		
	1	1.030.1-1.1-3 30	1.030.1-1.1-3 30	Изделие закладное М1	2	1.85 кг
	2	1.030.1-1.1-3 35-01	1.030.1-1.1-3 35-01	Изделие закладное М11	4	1.36 кг
			<u>Переменные данные</u>	<u>для исполнений</u>		
				-КЖЦ -29.00		
				<u>Сборочные единицы</u>		
	3	1.030.1-1.1-1 61-02	1.030.1-1.1-1 61-02	Панель стеновая 2 ПС 12.18.3,0-1	1	750 кг
				-КЖЦ -29.00 -01		
				<u>Сборочные единицы</u>		
	3	1.030.1-1.1-1 61-01	1.030.1-1.1-1 61-01	Панель стеновая 2 ПС 12.18.2,5-1	1	630 кг

- * Размер для справок.
- Марка бетона панелей по морозостойкости Мрз35, плотность в сухом состоянии $\gamma=900 \text{ кг/м}^3$.

Ведомость расхода стали на дополнительные закладные изделия кг.

Марка элемента	Изделия закладные							Всего	
	Арматура класса		Прокат марки						
	А III	ВСт.3 ПС	ВСт.3 кп 2		Гост 19903-74		Гост 8509-72		
ПСБ	ф 10		Итого	б=6	Итого	Л63*6	Л63*6	Итого	
	2,28		2,28	1,12	1,12	2,06	3,68	5,74	9,14

Привязан			
Цив. №			

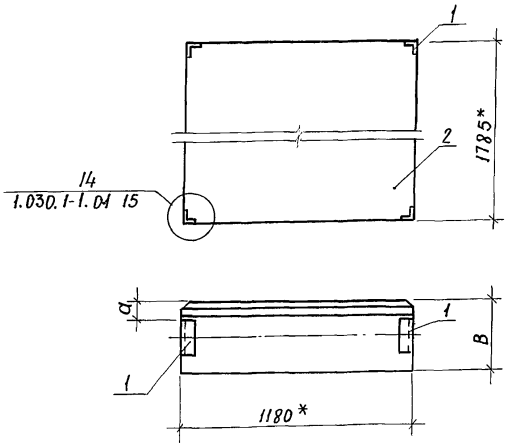
И.контр.	Ткач	20.08	810-1-12.86 -КЖЦ -29.00	Панель стеновая ПСБ	Стадия	Масса	Масштаб
Вспец.отв.	Слабко	1.86			Р	см. табл.	1:50
Ил.контр.	Миранов	11.85			Лист	Листов 1	
Рук.сект.	Ишениснов	11.85			ГИПРОНИСЕЛЬПРОМ		
Рук.гр.	Гудий	30.08			г.Орел		

21549-10 41

Ш.№, № пром. Подпись и дата. Взам.инв.№

Альбом X

Тыловой проект



Обозначение	Марка	B, мм	a, мм	Примечание
-КЖС - 30.00	ПСТ	300	100	
-КЖС - 30.00-01	ПСТ	250	85	

Ведомость расхода стали на дополнительные закладные изделия, кг.

Марка элемента	Изделия закладные		Всего		
	Арматура класса	Прокат марки			
	A III	ВСт.3кп2			
ПСТ	ГОСТ 5781-82	ГОСТ 3509-72	3,68	3,68	5,44
	φ10	L63*6			

Формат	Зона	Поз.	Обозначение	Наименование	Кол.	Примечание
				<u>Сборочные единицы</u>		
	1	1.030.1-1.1-3	35-01	Изделие закладное МН	4	1,36 кг
				<u>Переменные данные для исполнителей</u>		
				<u>-КЖС-30.00</u>		
				<u>Сборочные единицы</u>		
	2	1.030.1-1.1-1	61-02	Панель стеновая 2ПС 12.18.30-Л	1	750 кг
				<u>-КЖС-30.00-01</u>		
				<u>Сборочные единицы</u>		
	2	1.030.1-1.1-1	61-01	Панель стеновая 2ПС 12.18.2.5-Л	1	630 кг

1.* Размер для справок.

2. Марка бетона панелей по морозостойкости Мрз 35, плотность в сухом состоянии γ=900 кг/м³

Привязан			
Инв. №			

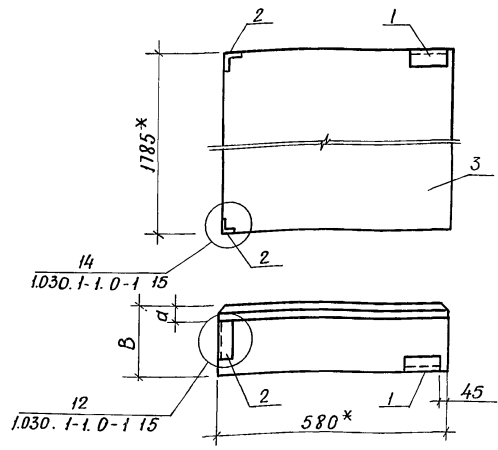
И.контр.	И.кач	И.д	И.д.181	810-1-12.86 -КЖС - 30.00
И.спецотд	Слабо	И.д	1.81	
И.контр	Миронов	И.д	12.85	
И.рук.сект	И.Иенисов	И.д	11.85	
И.рук.гр.	Гудий	И.д	30.12.86	Панель стеновая ПСТ
Статус				
Р	см. табл.	Масштаб		1:50
Лист				
Листов 1				
ГИПРОНИСЕЛЬПРОМ				
г. Орел				

21549-10 42

Инв. № подл. Подпись и дата. Взам. инв. №

Альбом №

Типовой проект



Обозначение	Марка	В, мм	а, мм	Примечание
- КЖС - 31.00	ПС 8	300	100	
- КЖС - 31.00-01	ПС 8	250	85	

Формат	Зона	№/з	Обозначение	Наименование	Кол.	Примечание
				<u>Сборочные единицы</u>		
		1	1.030.1-1.1-3 30	Изделие закладное М1	1	1,85 кг
		2	1.030.1-1.1-3 35-01	Изделие закладное М11	2	1,36 кг
			<u>Переменные данные для исполнений</u>			
			-КЖС - 31.00			
			<u>Сборочные единицы</u>			
		3	1.030.1-1.1-1 59-02	Панель стеновая 2 ПСБ. 18.3.0-А	1	370 кг
			-КЖС - 31.00-01			
			<u>Сборочные единицы</u>			
		3	1.030.1-1.1-1 59-01	Панель стеновая 2 ПСБ. 18.2.5-А	1	320 кг

- * Размер для справок.
- Марка бетона панелей по морозостойкости Мрз 35, плотность в сухом состоянии $\gamma = 900 \text{ кг/м}^3$

Ведомость расхода стали на дополнительные закладные изделия, кг.

Марка элемента	Изделия закладные						Всего	
	Арматура класса		Прокат марки					
	А III	В ст. 3 ПС	В ст. 3 кл 2					
	ГОСТ 5781-82	ГОСТ 19903-74	ГОСТ 8509-72					
	Ф10	Итого	Ф-6	Итого	1,63*6	1,63*6	Итого	
ПС 8	1,14	1,14	0,56	0,56	1,03	1,84	2,87	4,57

Привязан			
Инв. №			

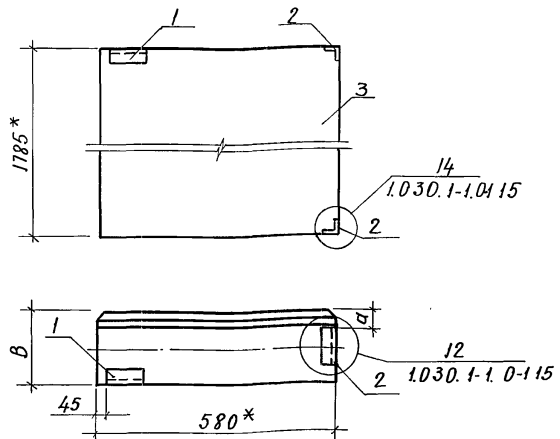
Исполн.	Ткач	Слабко	Миронов	Лиценцинов	Гудий	В.И.И.	С.И.И.
810-1-12.86	-КЖС - 31.00						
Панель стеновая ПС 8							Стальная табл.
							Масса
							Масштаб
							Р
							СМ. табл.
							1:10
							Лист
							Листов 1
							ГИПРОНИСЕЛЬПРОМ
							г. Орел

21549-10 43

Инв. № подл. Подпись и дата. Вып. инв. №

Лавбом X

Титулов проект



Обозначение	Марка	В, мм	а, мм	Примечание
-КЖС-32.00	ПС9	300	100	
-КЖС-32.00-01	ПС9	250	85	

Формат	Этап	№з.	Обозначение	Наименование	Кол.	Примечание
				<u>Сборочные единицы</u>		
	1	1.030.1-1.1-3	30	Изделие закладное М1	1	1,85кг
	2	1.030.1-1.1-3.	35-01	Изделие закладное МН	2	1,36кг
				<u>Переменные данные для исполнений</u>		
				-КЖС-32.00		
				<u>Сборочные единицы</u>		
	3	1.030.1-1.1-1	59-02	Панель стеновая		
				2ПС6.18.3.0-А	1	370кг
				-КЖС-32.00-01		
				<u>Сборочные единицы</u>		
	3	1.030.1-1.1-1	59-01	Панель стеновая		
				2ПС6.18.2.5-А	1	320кг

- * Размер для справок.
- Марка бетона панелей по морозостойкости Мрз35, плотность в сухом состоянии $\gamma = 900 \text{ кг/м}^3$.

Ведомость расхода стали на дополнительные закладные изделия, кг

Марка элемента	Изделия закладные						Всего		
	Арматура класса		Прокат марки						
	А III		ВСт.3пс		ВСт.3кп2				
	ГОСТ 5781-82		ГОСТ 19003-74		ГОСТ 8509-72				
ПС9	ф 10		Итого	0,56	0,56	1,03	1,84	2,87	4,57
		1,14							

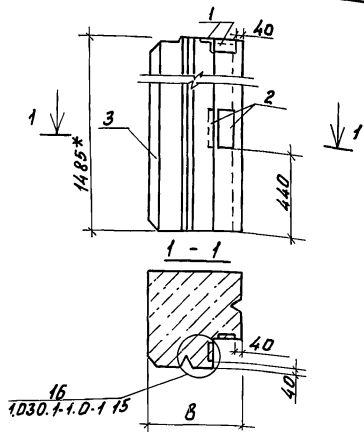
Привязан			
Инв. №			

И.контр. Ткач	20.184	810-1-12.86-КЖС-32.00	Панель стеновая ПС9	Статус	Масса	Масштаб
Исполн. Слабко	1.86			р	см. табл.	1:10
Гл.контр. Миронов	12.35			Лист	Листов 1	
Рук.сект. Пшениснов	12.45			ГИПРОНИСЕЛЬПРОМ		
Рук.гр. Гудий	30.188			г. Орел		

21549-10 44

Инв. № проекта, Подпись и дата, Размещение №

Тыловой проект Альбом Э



Обозначение	Марка	В, мм	Примечание
-КНИЦ- 33.00	ПС10	460	
-КНИЦ- 33.00-01	ПС10	410	

Формат	Зона	Поз.	Обозначение	Наименование	Кол	Примечание
				Сборочные единицы		
		1	1.030.1-1.1-3 30-04	Изделие закладное М18	2	1,45 кг
		2	1.030.1-1.1-3 34-02	Изделие закладное М19	2	1,78 кг
			Переменные данные для исполнений			
			-КНИЦ-33.00			
				Сборочные единицы		
		3	1.030.1-1.1-1 69-18	Панель стеновая		
				зпс46. 150.30 - 1	1	320 кг
			-КНИЦ-33.00-01			
				Сборочные единицы		
		3	1.030.1-1.1-1 68-12	Панель стеновая		
				зпс41. 150.25 - 1	1	290 кг

- * Размер для справок.
- Марка бетона панелей по морозостойкости Мрз35, плотность в сухом состоянии $\rho^0 = 900 \text{ кг/м}^3$

Ведомость расхода стали на дополнительные закладные изделия, кг

Марка элемента	Изделия закладные								
	Арматура класса			Прокат марки					
	A II			ВСтЗпс		ВСтЗкп2			
	ГОСТ 5781-82	ГОСТ 19903-74	ГОСТ 8509-72						
ПС 10	0,76	0,76	1,12	0,68	2,52	4,32	1,38	1,38	6,46

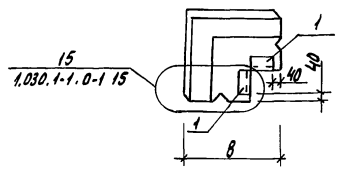
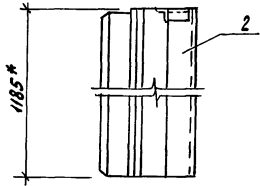
Привязан			
Им.в.н			

Н.контр.	ТЖУ	12.85	12.85	810-1-12.85 КНИЦ- 33.00	Панель стеновая ПС10	Стали	Масса	Масштаб
В.спец.от	Слабко	12.85	12.85			р	см. табл.	1:50
В.контр.	Миронов	12.85	12.85			Лист	Листов 1	
Рук.сект.	Пшеничная	12.85	12.85			ГИПРОНИСЕЛЬПРОМ		
Рук.пр.	Гудий	12.85	12.85	г. Орел				

21549-10 45

Альбом I

Типовой проект



Обозначение	Марка	В, мм	Примечание
-КЖИ-35.00	ПС12	460	
-КЖИ-35.00-01	ПС12	410	

Ведомость расхода стали на дополнительные закладные изделия, кг.

Марка арматура	Изделия закладные					
	Арматура класса		Прокат марки			
	A III	B ст 3 пс	B ст 3 кп 2	Всего		
	ГОСТ 5781-82	ГОСТ 19023-74	ГОСТ 8509-72			
	φ10	Итого δ=6	Итого 4.63х6	Итого		
ПС12	0.40	0.40	1.12	1.12	1.38	2.90

Формат	Зона	Пов.	Обозначение	Наименование	Кол.	Примечание
				Сборочные единицы		
	1		1.030.1-1.1-3 30-04	Изделие закладное М18	2	1.45кг
			Переменные данные	для исполнения		
				-КЖИ-35.00		
				Сборочные единицы		
	2		1.030.1-1.1-1 69-16	Панель стеновая		
				ЗПС 46.120.30-1	1	260кг
				-КЖИ-35.00-01		
				Сборочные единицы		
	2		1.030.1-1.1-1 68-10	Панель стеновая		
				ЗПС 41.120.25-1	1	200кг

- * Размер для справок.
- Марка бетона панелей по морозостойкости Мрз 35, плотность в сухом состоянии γ = 900 кг/м³

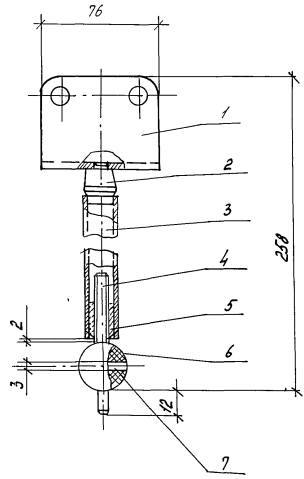
Привязки			
Ив.п.			

И.контр.	Т.кач	20.06	810-1-12.86	-КЖИ-35.00
А.т.контр.	С.слабо	1.86		
А.контр.	М.иранов	12.85	Панель стеновая ПС12	Лист 1
С.контр.	П.иришвили	20.85		
Р.контр.	Г.диди	30.12.86		
			Листов 1	1:50
			ГИПРОНИСЛЬПРОМ 2.ОРЕЛ	

Ив.п. подл. Проверить и датировать. Ив.п.

Альбом Э

Технический проект



Обозначение	Наименование	Кол.	Примечание
<u>Детали</u>			
А4 1	КНИ-36.01	Уголок	1
2	1.488.9-2.2 102	Бобышка	1
3	1.488.9-2.2 103	Стержень	1
4	1.488.9-2.2 104	Шпилька	1
5	1.488.9-2.2 105	Втулка	1
6	1.488.9-2.2 106	Шар	1
<u>Стандартные изделия</u>			
7	Штифт 3С4х36		
	ГОСТ 3128-70	1	

Покрытие - окраска в 2 слоя эмалью ПФ-115 ГОСТ 6465-76 по грунтовке ПФ-0142 ТУ 6-10-Н-56-28-75

Привязан			
Лист N			

Лист N 106. Проверить и дать визам. инж. А

И.контр.	П.контр.	2018	810-1-12.86	КНИ-36.00
А.Смирнов	С.Лавко	18.11		
И.контр.	И.контр.	Р.85		
Тех.проект	Лицевой	Р.85		
Р.контр.	Губин	Р.85		
Технический	И.контр.	Р.85		
Проект	Губин	Р.85		

Ножка Н-2

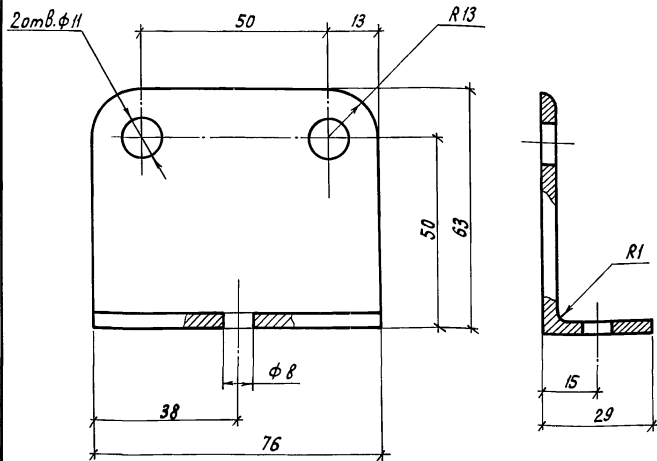
Листов	Магса	Магс/таб
Р	0,55	1:2
Листов	Листов 1	

ГИПРОНИСЕСЬПРОМ
С.Орен

21549-10 48

Копировал Полякова

Формат А4

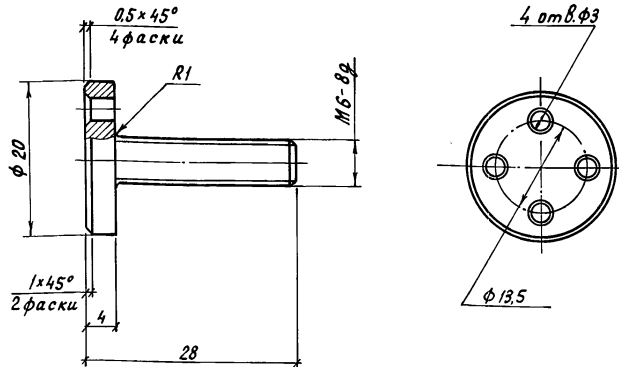


Покрытие - окраска в 2 слоя эмалью
ПФ-115 ГОСТ 6465-76 по грунтовке ПФ-0142
ТУ 6-10-11-56-28-75

Привязан			
И.н.в.И			

И.контр	Ткач	20.10
И.специот	Слабко	1.86
И.контр	Миронов	12.85
Рук.сект	Пшениснов	14.85
Рук.гр.	Гудий	20.12.85
Техник	Малышев	20.12.85
Пров.	Гудий	20.12.85

Уголок	КНИ-36.01	
	Стадия	Масса Масштаб
	Р	0,25 1:1
	Лист	Листов
Уголок 63x63x5-Б ГОСТ 85 0972 вст 3 кп 2 ГОСТ 535-79	ГИПРОНИСЕЛЬПРОМ 2.орел	

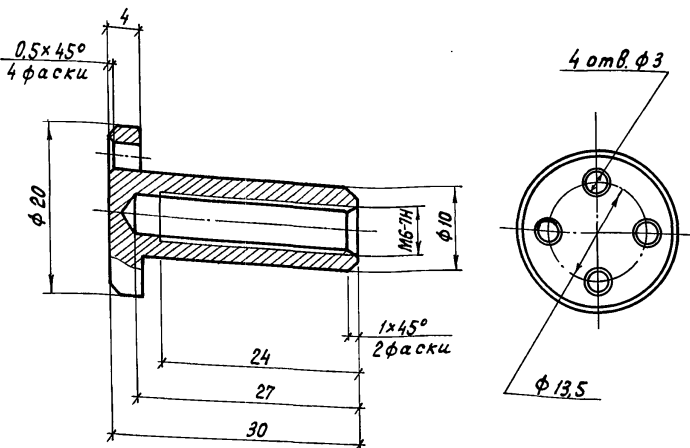


Покрытие - окраска в 2 слоя эмалью
ПФ-115 ГОСТ 6465-75 по грунтовке
ПФ-0142 ТУ 6-10-11-56-26-75

Привязан			
И.н.в.И			

И.контр	Ткач	20.10
И.специот	Слабко	1.86
И.контр	Миронов	12.85
Рук.сект	Пшениснов	14.85
Рук.гр.	Гудий	20.12.85
Техник	Малышев	20.12.85
Пров.	Гудий	20.12.85

Винт В-2	810-1-12.86	
	Стадия	Масса Масштаб
	Р	0,012 2:1
	Лист	Листов
Круг 20-В-ГОСТ 2590-71 вст 3 кп 2 ГОСТ 535-79	ГИПРОНИСЕЛЬПРОМ 2.орел	



Покрытие - окраска в 2 слоя эмалью
 ПФ - 115 ГОСТ 6465-76 по грунтовке
 ПФ - 0142 ТУ 6 - 10 - 11 - 56 - 28 - 75.

Привязан			
Инв. №			

Н.контр.	Ткач	20.136
И.спецот.	Слабко	1.86
И.констр.	Миронов	12.85
Рук.сект.	Пшениснов	12.85
Рук.гр.	Гудий	27.1285
Техник	Малышев	27.1285
Пров.	Гудий	27.1285

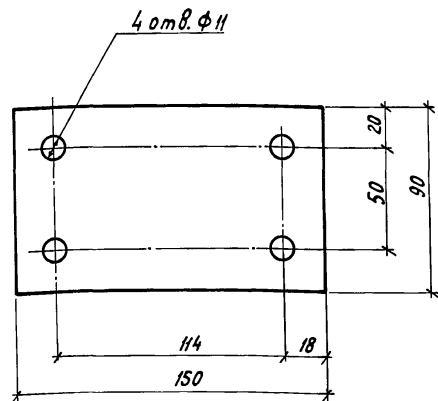
КНИ-38.00

Втулка Вт-4

Стадия	Масса	Масштаб
РП	0,015	2:1
Лист	Листов 1	

Круг 20-В-ГОСТ 2590-71
 Вст 3 кл 2 ГОСТ 535-79

ГИПРОНИСЕЛЬПРОМ
 г. Орел



Покрытие - окраска в 2 слоя эмалью
 ПФ - 115 ГОСТ 6465-76 по грунтовке
 ПФ - 0142 ТУ 6 - 10 - 11 - 56 - 28 - 75.

Инв. № подл. Подпись и дата

Привязан			
Инв. №			

Н.контр.	Ткач	20.136
И.спецот.	Слабко	1.86
И.констр.	Миронов	12.85
Рук.сект.	Пшениснов	12.85
Рук.гр.	Гудий	27.1285
Техник	Малышев	27.1285
Пров.	Гудий	27.1285

810-1-12.86

КНИ-39.00

Накладка НМ-1

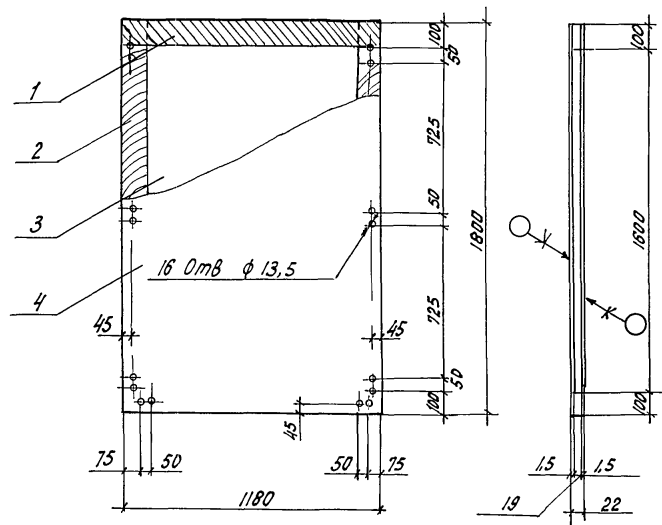
Стадия	Масса	Масштаб
Р	0,43	2:1
Лист	Листов 1	

Лист Б-ПН-НО-4 ГОСТ 19903-74
 Вст 3 кл 2 ГОСТ 14637-79

ГИПРОНИСЕЛЬПРОМ
 г. Орел

Альбом X

Типовой проект



Щиты изготавливать с помощью клея ПВА-М
ТУ 6 - 15 - 761 - 76.

Формат	Зона	Поз	Обозначение	Наименование	Кол.	Примечание
<u>Детали</u>						
Б4		1	КЩЦ - 40. 01	Доска 19x100 ГОСТ 24454-80 2-1180	2	0,002 м ³
Б4		2	КЩЦ - 40. 02	Доска 19x100 ГОСТ 24454-80 2-1800	2	0,003 м ³
Б4		3	КЩЦ - 40. 03	Плита П-1Т19x1060 ГОСТ 10632-77 2-1800	1	1,78 м ²
<u>Материалы</u>						
Б4		4		Пластик ДБСП - 1800x1180x1,5 ГОСТ 9590 - 76		4,24 м ²

Привязан			
Шв.л			

И.контр.	ТКВЧ	201.86			
И.проект	Слабко	1.86			
И.констр.	Миронов	12.85			
Рук.сект.	Пиленцнов	12.85			
Рук.гр.	Гудий	30.12.85			
Техник	Малышев	27.11.85			
Пров.	Гудий	30.12.85			
810-1-12.86 КЩЦ - 40.00			Стадия	Масса	Масштаб
Щит деревянный ЩД-4			р	37,2	1:20
			Лист	Листов 1	
			ГИПРОНИСЕЛЬПРОМ г. Орел		

21549-10 51

Копировал Кухнинова

Формат А4

Шв.л подл. Подпись и дата Взам.инв.л

