

Обозначение	Наименование	Стр
	Содержание альбома	2
Ф130.00.00.00	Система теплозащитного шторного экрана. Спецификация	2,3
Ф130.02.00.00	Кронштейн. Спецификация	3
Ф130.03.00.00	Кронштейн. Спецификация	3
Ф130.04.00.00	Кронштейн. Спецификация	3
Ф130.01.00.00	Привод. Спецификация	4
Ф130.00.00.21	Зажим. Чертеж детали	4
Ф130.05.00.00	Звездочка. Спецификация	4
Ф130.00.00.00 кз	Система теплозащитного шторного экрана. Схема кинематическая	5
Ф130.00.00.00 СБ	Система теплозащитного шторного экрана. Сборочный чертеж.	6,7,8,9
Ф130.01.00.00 СБ	Привод. Сборочный чертеж.	10
Ф130.02.00.00 СБ	Кронштейн. Сборочный чертеж.	11
Ф130.03.00.00 СБ	Кронштейн. Сборочный чертеж	11
Ф130.00.00.01	Вал. Чертеж детали.	11
Ф130.04.00.00 СБ	Кронштейн. Сборочный чертеж	11
Ф130.05.00.00 СБ	Звездочка. Сборочный чертеж	12
Ф130.01.01.00 СБ	Рама. Сборочный чертеж	12
Ф130.00.00.10	Пластина. Чертеж детали	13
Ф130.00.00.14	Пластина. Чертеж детали	13
Блок теплиц п. в. с подогревательной фермой и с алюминиевыми профилями в ограждении		
Изм. Лист № докум. Подп. Дата	Лит	Лист
Разр. Волышев	А	1
Проб. Каширин	Б	2
Рук. гр. Боев	Содержание альбома	
И. контр. Чикова	ГИПРОНИСЕЛЬПРОМ г. Орёл	

Копировал Ротушкина Формат А4

Обозначение	Наименование	Стр
Ф130.00.00.13	Шайба. Чертеж детали	13
Ф130.00.00.15	Штанга. Чертеж детали	13
Ф130.00.00.09	Палец. Чертеж детали.	14
Ф130.01.00.02	Звездочка Z=12. Чертеж детали	14
Ф130.00.00.08	Втулка. Чертеж детали.	14
Ф130.00.00.07	Блок. Чертеж детали	14
Ф130.01.00.01	Втулка. Чертеж детали	15
Ф130.00.00.02	Втулка. Чертеж детали	15
Ф130.00.00.11	Петля. Чертеж детали	15
Ф130.00.00.12	Пластина. Чертеж детали	15
Ф130.00.00.04	Подвеска. Чертеж детали	16
Ф130.00.00.06	Пластина. Чертеж детали	16
Ф130.00.00.05	Накладка. Чертеж детали	16
Ф130.00.00.03	Накладка. Чертеж детали	16
Содержание альбома		
Изм. Лист № докум. Подп. Дата	Лист	
Копировал Ротушкина	Формат А4	

Формат	Зона	Поз.	Обозначение	Наименование	Кол.	Примеч.
				Документация		
А4			Ф130.00.00.00 СБ	Сборочный чертеж		
А4			Ф130.00.00.00 кз	Схема кинематическая		
Сборочные единицы						
А4		1	Б-01-03-00	Зажим	5904	
А4		2	Ф130.01.00.00	Привод	12	
А4		3	Ф130.02.00.00	Кронштейн	528	
А4		4	Ф130.03.00.00	Кронштейн	528	
А4		5	Ф130.04.00.00	Кронштейн	528	
А4		6	Ф130.05.00.00	Звездочка	528	
А4		7	944-4.5858-002.018	Блочок	18144	
Детали						
А4		12	Ф130.00.00.01	Вал	204	
А4		13	-01	Вал	24	
А4		14	-02	Вал	24	
А4		15	Ф130.00.00.02	Втулка	25872	
А4		16	Ф130.00.00.03	Накладка	12672	
А4		17	Ф130.00.00.04	Подвеска	25920	
Ф130.00.00.00						
Изм. Лист № докум. Подп. Дата	Лит		Лист		Листов	
Разр. Волышев	А		1		3	
Проб. Каширин	Б		2		3	
Рук. гр. Боев	В		3		3	
И. контр. Чикова	Г		4		3	
Система теплозащитного шторного экрана			ГИПРОНИСЕЛЬПРОМ г. Орёл			

Формат	Зона	Поз.	Обозначение	Наименование	Кол.	Примеч.
А4		18	Ф130.00.00.05	Накладка	12672	
А4		19	-01	Накладка	38016	
А4		20	Ф130.00.00.06	Пластина	25344	
А4		21	Ф130.00.00.07	Блок	1056	
А4		22	Ф130.00.00.08	Втулка	228	
А4		23	Ф130.00.00.09	Палец	1056	
А4		24	Ф130.00.00.10	Пластина	1056	
А4		25	Ф130.00.00.11	Петля	18144	
А4		26	Ф130.00.00.12	Пластина	1080	
А4		27	Ф130.00.00.13	Шайба	18144	
А4		28	Ф130.00.00.14	Пластина	2112	
А4		29	Ф130.00.00.15	Штанга	6048	
А4		30	-01	Штанга	288	
Б4		31	Ф130.00.00.16	Опора		
Металло-пластмассовый трос ТУ14-170-120-80						
Б4		32	Ф130.00.00.17	Тяга		
Металло-пластмассовый трос ТУ-14-170-120-80						
Б4		33	Ф130.00.00.18	Вкладыш	528	L=150000мм
Стеклопакетом КИСТ 201002102020						
Б4		34	-01	Вкладыш	6336	
1300x20 мм						
Б4		35	-02	Вкладыш	576	
Стеклопакетом КИСТ 201002102020						
1700x20 мм						
Б4		36	Ф130.00.00.19	Принцип	6048	
Профиль №80ст 70.0006.001-80 ст.3кп ГОСТ11474-76						
L=30± 215						
Ф130.00.00.00						Лист
						2

Типовой проект 80-1-12-86 Альбом I

Формат	Зона	Поз.	Обозначение	Наименование	Кол.	Примеч.
				<u>Документация</u>		
A4			Ф 130.02.00.00 СБ	Сборочный чертёж		
				<u>Детали</u>		
Б4	1	Ф 130.02.00.01	Пластина	Лист Б-ПН-НО-2.5 ГОСТ 19903-74 3-й ст. ст. ГОСТ 16523-70	1	0,049 кг
Б4	2	Ф 130.02.00.02	Пластина	Лист Б-ПН-НО-2.5 ГОСТ 19903-74 3-й ст. ст. ГОСТ 16523-70	2	0,099 кг

И.В. Клода, Подп. и дата. В.В. Мухомов, И.В. Мухомов, Подп. и дата.

Изм. Лист			№ докум.		Подп.	Дата	Лист			Листов		
Разраб.			Лопатев		Лоп		А			1		
Проб.			Кашурин		Каш							
Рук. гр.			Боев		Боев	19.05.86						
И. контр.			Чикова		Чик	21.05.86						

Копировал Извекова Формат А4

Формат	Зона	Поз.	Обозначение	Наименование	Кол.	Примеч.
				<u>Документация</u>		
A4			Ф 130.03.00.00 СБ	Сборочный чертёж		
				<u>Детали</u>		
Б4	1	Ф 130.03.00.01	Пластина	Лист Б-ПН-НО-2.5 ГОСТ 19903-74 3-й ст. ст. ГОСТ 16523-70	1	0,103 кг
Б4	2	Ф 130.03.00.02	Опора	Лист Б-ПН-НО-2.5 ГОСТ 19903-74 3-й ст. ст. ГОСТ 16523-70	1	0,26 кг
Б4	3	Ф 130.03.00.03	Вкладыш	Полиамид 6/6 Плиты войлочной 1017053976	2	0,003

И.В. Клода, Подп. и дата. В.В. Мухомов, И.В. Мухомов, Подп. и дата.

Изм. Лист			№ докум.		Подп.	Дата	Лист			Листов		
Разраб.			Лопатев		Лоп		А			1		
Проб.			Кашурин		Каш							
Рук. гр.			Боев		Боев	19.05.86						
И. контр.			Чикова		Чик	21.05.86						

Копировал Извекова Формат А4

ТП 80-1-12-86

Формат	Зона	Поз.	Обозначение	Наименование	Кол.	Примеч.
				<u>Документация</u>		
A4			Ф 130.04.00.00 СБ	Сборочный чертёж		
				<u>Детали</u>		
Б4	1	Ф 130.04.00.01	Скоба	Лист Б-ПН-НО-2.5 ГОСТ 19903-74 3-й ст. ст. ГОСТ 16523-70	1	0,341 кг
Б4	2	Ф 130.04.00.02	Пластина	Лист Б-ПН-НО-2.5 ГОСТ 19903-74 3-й ст. ст. ГОСТ 16523-70	2	0,173 кг

И.В. Клода, Подп. и дата. В.В. Мухомов, И.В. Мухомов, Подп. и дата.

Изм. Лист			№ докум.		Подп.	Дата	Лист			Листов		
Разраб.			Лопатев		Лоп		А			1		
Проб.			Кашурин		Каш							
Рук. гр.			Боев		Боев	19.05.86						
И. контр.			Чикова		Чик	21.05.86						

Копировал Извекова Формат А4

Формат	Зона	Поз.	Обозначение	Наименование	Кол.	Примеч.
Б4	37	Ф 130.00.00.20	Экран	Полотно клееное нетканое ТУ 17 РСФСР 52-9676-82 70400x3250	288	13,73 кг
A4	38	Ф 130.00.00.21	Замки	Палец	67680	
	39	5854-040.105-02	Ролик		480	
	40	610-45/71 Ф-04-02-06	Ось		1056	
	41	944-4 5858-002.120	Стандартные изделия		1056	
	43		Болты ГОСТ 7796-70			
	44		М8x20.58.0120		28616	
	45		М8x30.58.0120		1056	
	45		М8x45.58.0120		528	
	47		Болты ГОСТ 7798-70			
	48		М6x35.58.0120		51840	
	48		М6x40.58.0120		1056	
	49		М6x45.58.0120		25344	
	51		Гайки ГОСТ 5915-70			
	52		М6.5.0120		18240	
	52		М8.5.0120		32256	
	54		Шайбы ГОСТ 11371-78			
	55		6.01.0120		18240	
	55		8.01.0120		32736	
	56		Шлицы 1,6x12.0120 ГОСТ 397-79		1536	
	57		Цель пр-19.05-3180			
	58		ГОСТ 13568-75, L=3333,75мм		528	
	58		3Вен-10-1005-3180 ГОСТ 13568-75		528	

И.В. Клода, Подп. и дата. В.В. Мухомов, И.В. Мухомов, Подп. и дата.

Копировал Извекова Формат А4 21549-05 4

Альбом I
Типовой проект 80-1-2-86

И.И.И. Подп. и дата
Взам.инв.И. Инв.№№№. Подп. и дата

Формат Зона	Поз.	Обозначение	Наименование	Кол.	Приме- чание
<u>Документация</u>					
A2		Ф 130.01.00.00 СБ	Сборочный чертёж		
<u>Сборочные единицы</u>					
A3	1	Ф 130.01.01.00	Рама	1	
<u>Детали</u>					
A4	4	Ф 130.01.00.01	Втулка	2	
	5	5854-107.02.01.101	Звездочка Z=16	1	
	6	Ф 130.01.00.02	Звездочка Z=12	1	
A4	7	5854-107.02.01.102-01	Вал	1	
	8	ГТ 06.00.01	Палец	1	
	9	8Т 09.00.03	Полумуфта	1	
B4	10	Ф 130.01.00.03	Накладка		
			Лист Б-ИИ-НО-50 ГОСТ 19903-74 ВСтЗпс 3 ГОСТ 14637-79	4	0,275кг
<u>Стандартные изделия</u>					
	12		Болт М12×40.58.0120 ГОСТ 7798-70	8	
	13		Винт М8×20.58.0120 ГОСТ 17475-80	2	
	14		Гайка М12.5.0120 ГОСТ 5915-70	18	
	15		Гайка М30×15.5.0120 ГОСТ 11871-80	2	
	16		Шайба 12.65.Г.0120 ГОСТ 6402-70	18	

Ф 130.01.00.00			
Изм. Лист	№ докум.	Подп.	Дата
Разраб. Попов	Лопатев	Лопатев	19.05.83
Проб.	Косирич	Лопатев	19.05.83
Рук. гр.	Боев	Лопатев	19.05.83
И.контр.	Чикова	Лопатев	19.05.83
Привод			
Лист	Лист	Листов	
А	1	2	
ГИПРОНИСЕЛЬПРОМ г.Орел			

Копировал Цзякова формат А4

И.И.И. Подп. и дата
Взам.инв.И. Инв.№№№. Подп. и дата

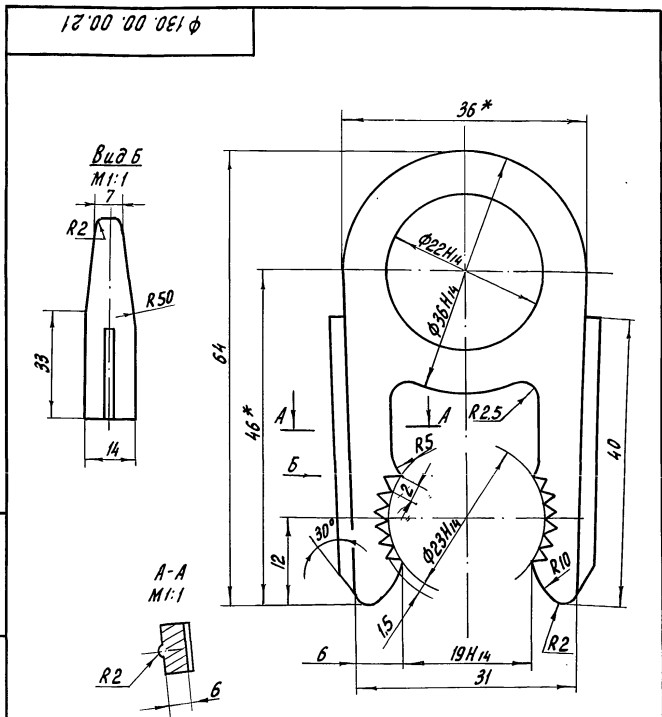
Формат Зона	Поз.	Обозначение	Наименование	Кол.	Приме- чание
	17		Шайба 7019-0622 ГОСТ 14734-69	2	
	18		Шайба 8.01.0120 ГОСТ 11871-78	1	
	19		Шпильки ГОСТ 22034-76	4	
	20		М12×30 24-58.0120	2	
	21		М12-62×190.58.0120	2	
	22		Шплицт 1,6×12.01.20 ГОСТ 397-79	1	
	23		Шпонка 8×10×22 ГОСТ 23360-78	1	
	24		Цель ПР-19.05-3180 ГОСТ 13568-75, L=952,5мм	1	1,45кг
	25		Звено С-ПР-19.05-3180 ГОСТ 13568-75	1	
<u>Прочие изделия</u>					
	30		Механизм электрический многооборотный МЭМТ-1011-256	1	ТУ 25.02-100-72
	31		Редуктор червячный 24-63-10-53-1-1-72	1	

Ф 130.01.00.00			
Изм. Лист	№ докум.	Подп.	Дата
Привод			
Лист	Лист	Листов	
А	1	2	
ГИПРОНИСЕЛЬПРОМ г.Орел			

Копировал Цзякова формат А4

ТИ 80-1-2-86

И.И.И. Подп. и дата
Взам.инв.И. Инв.№№№. Подп. и дата



1.* Размеры для справок.
2. Неуказанные предельные отклонения размеров:
диаметров - по Нц; нц; остальных - ± IT15/2.

Ф 130.00.00.21			
Изм. Лист	№ докум.	Подп.	Дата
Разраб. Попов	Лопатев	Лопатев	19.05.83
Проб.	Косирич	Лопатев	19.05.83
Рук. гр.	Боев	Лопатев	19.05.83
И.контр.	Чикова	Лопатев	19.05.83
Заним			
Лист	Масса	Масштаб	
А	0,00365	2:1	
Лист Листов 1			
ГИПРОНИСЕЛЬПРОМ г.Орел			

Копировал Цзякова формат А4

И.И.И. Подп. и дата
Взам.инв.И. Инв.№№№. Подп. и дата

Формат Зона	Поз.	Обозначение	Наименование	Кол.	Приме- чание
<u>Документация</u>					
A4		Ф 130.05.00.00 СБ	Сборочный чертёж		
<u>Детали</u>					
B4	1	Ф 130.05.00.01	Диск Сталь 45 ГОСТ 1050-74	1	0,43кг
B4	2	Ф 130.05.00.02	Ступица Труба 32×2,8 ГОСТ 3262-75 L = 50 ± 0,15	1	0,11кг

Ф 130.05.00.00			
Изм. Лист	№ докум.	Подп.	Дата
Разраб. Попов	Лопатев	Лопатев	19.05.83
Проб.	Косирич	Лопатев	19.05.83
Рук. гр.	Боев	Лопатев	19.05.83
И.контр.	Чикова	Лопатев	19.05.83
Звездочка			
Лист	Лист	Листов	
А	1	1	
ГИПРОНИСЕЛЬПРОМ г.Орел			

Копировал Цзякова формат А4 21549-05 5

Схема расположения тросов
(шторы в закрытом положении)

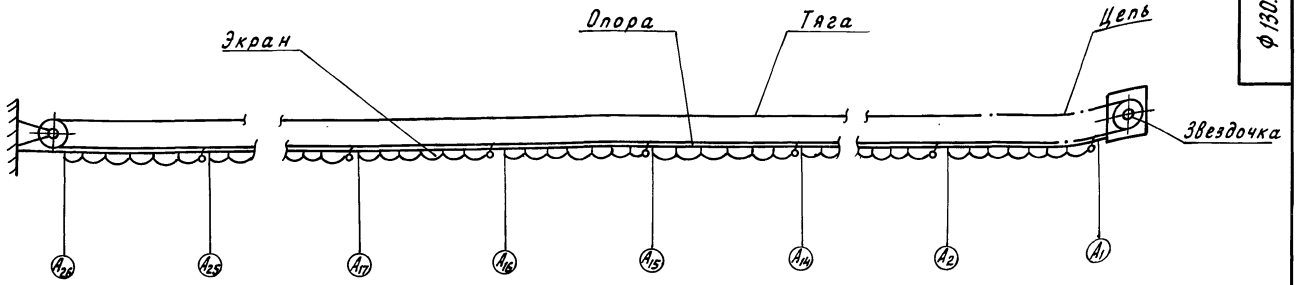
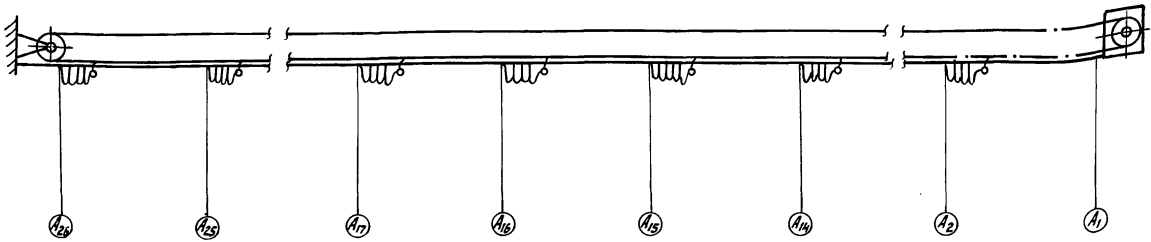
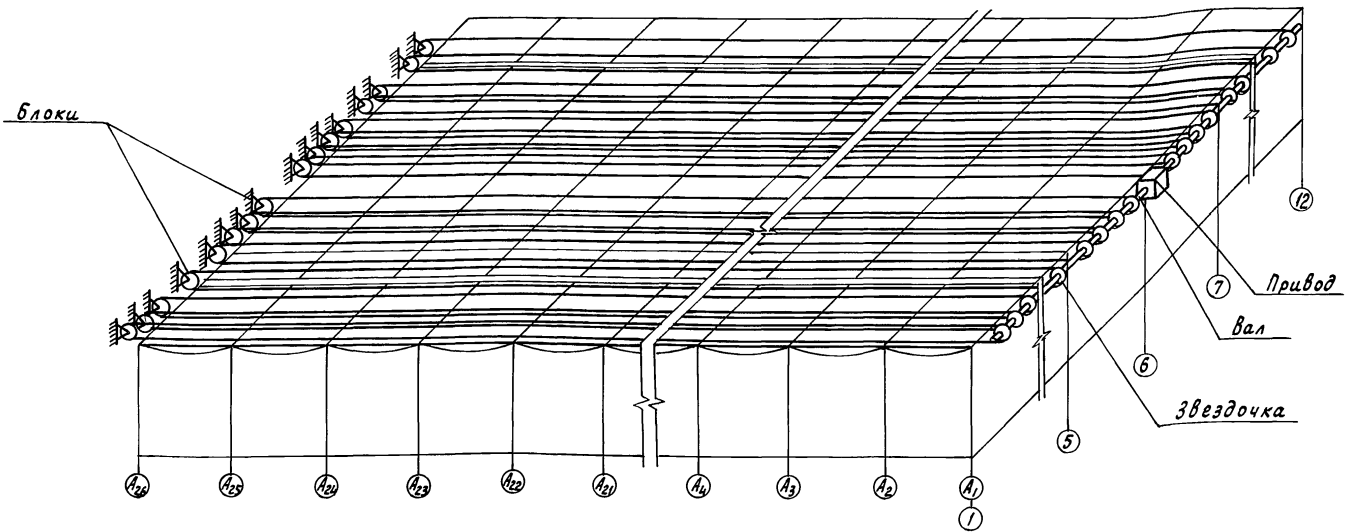


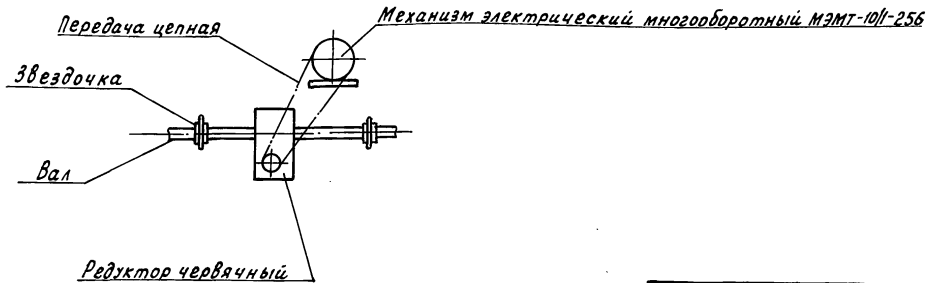
Схема расположения тросов
(шторы в открытом положении)



Кинематическая схема системы теплозащитного шторного экрана



Кинематическая схема привода

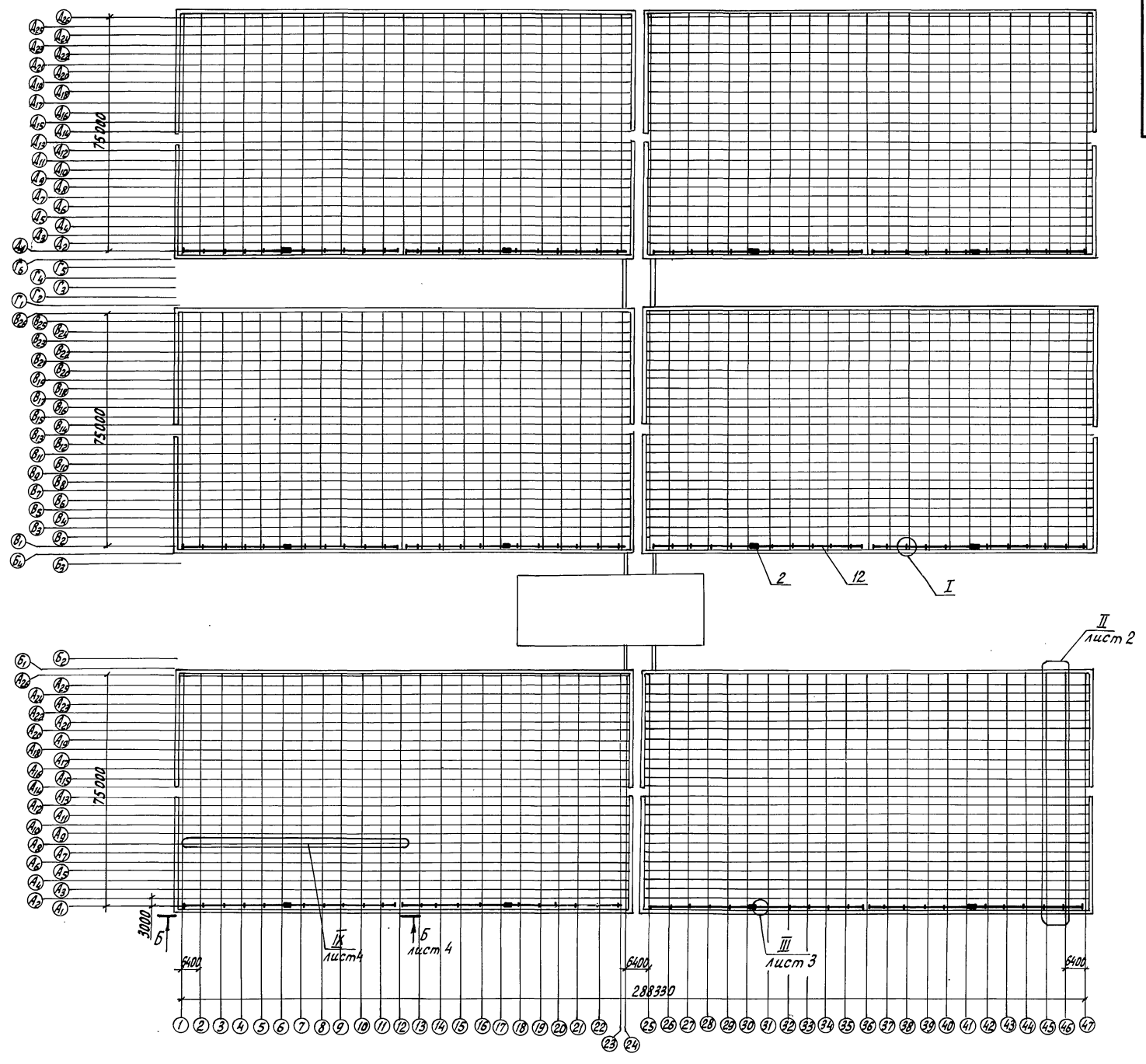


Инв. л. подл. Подп. и дата. Выпущен в свет. Подп. и дата.

				Ф 130.00.00.00 КЗ			
Исполн.	№ докум.	Подп.	Дата	Система теплозащитного шторного экрана Схема кинематическая	Лист	Масса	Масштаб
Разраб.	Лопатев	БМ			А	-	-
Пров.	Косирич	В.А.			Лист	Листов	1
Эк. гр.	Боев	И.В.	19.05.88	ГИПРОНИСЕЛЬПРОМ			
Н. контр.	Чикова	И.И.	21.05.88	г. Орел			
				Лист 1 из 1			

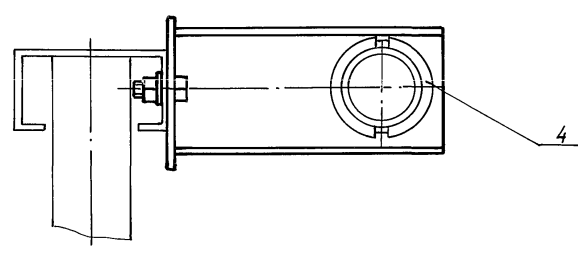
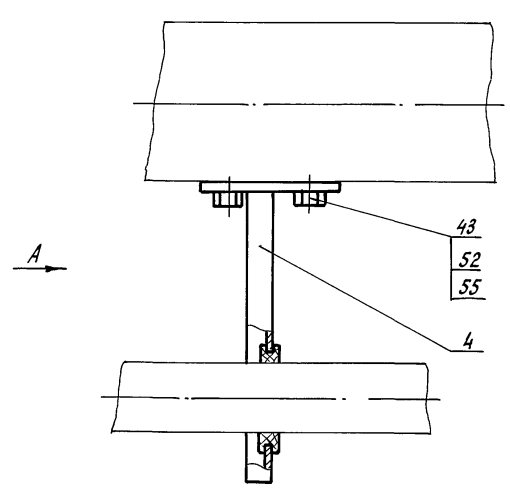
Альбом I

Типовой проект 80-1-12.86



I
1:2

вида повернуто

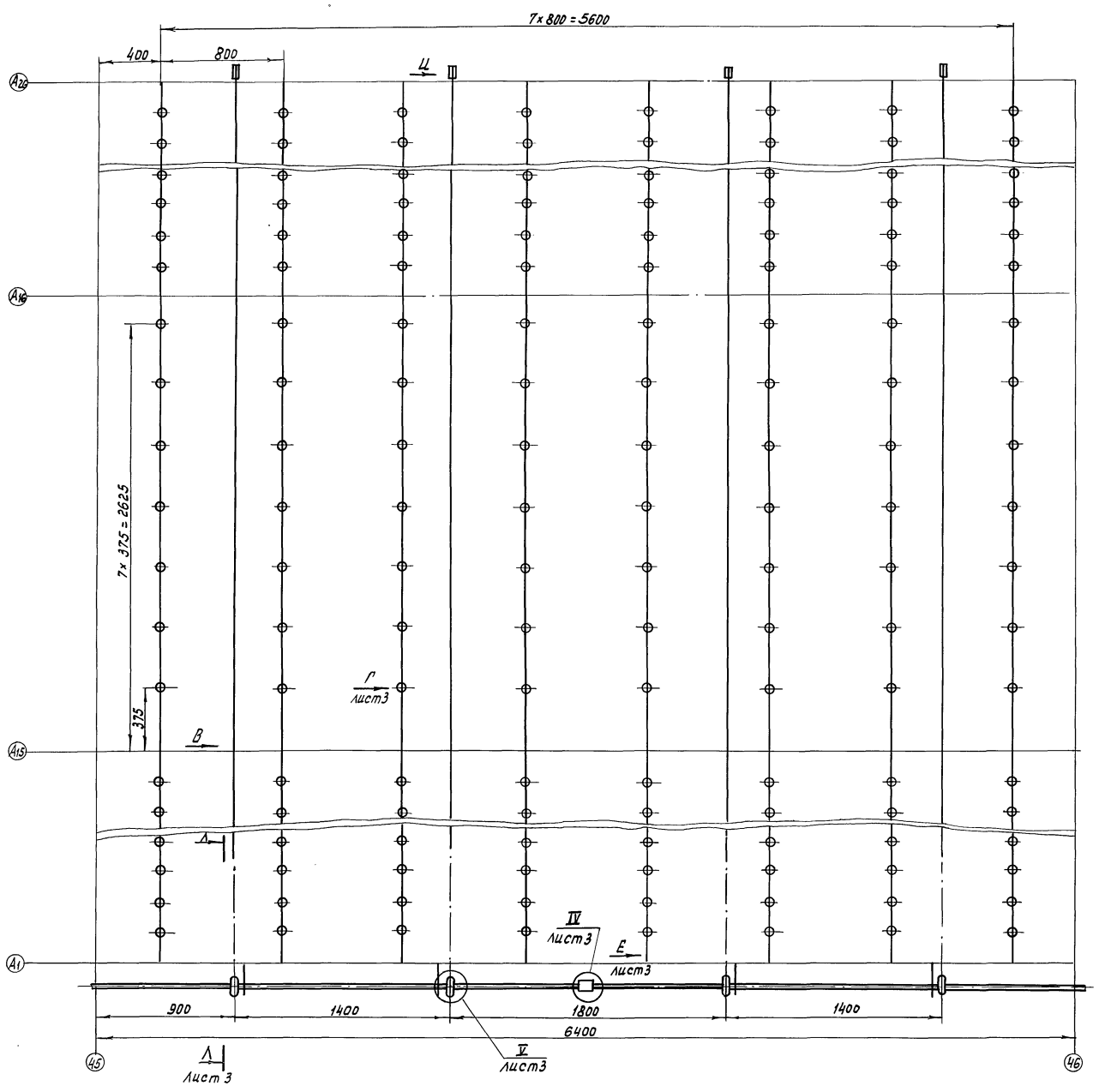


Размеры для справок

Изд. и подл. Подл. и дата. Изм. инв. X Инв. I 03.01. Подл. и дата

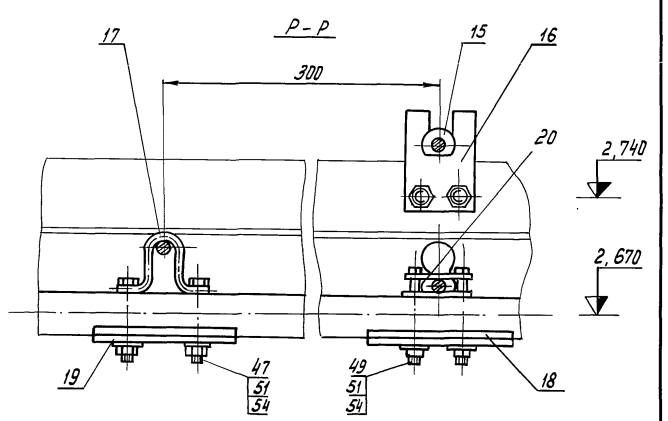
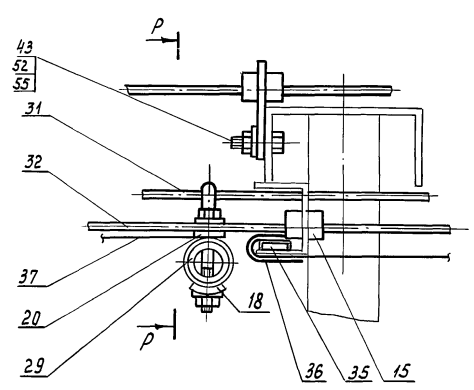
				Ф 130.00.00.00.00.00.00				
Изд.	Лист	№ докум.	Подп.	Дата	Система теплозащитного шторного экрана.	Лист	Масса	Масштаб
					Сборочный чертёж	A	41282,7	1:1000
						Лист 1	Листов 4	
						ГИПРОНИСЕЛЬПРОМ		
						2.0Рел		
						Косилов В. Чижиков В. Формат А2 21549-05 7		

Тубовой проект 804-12.86 Альбом II



Вид В
M1:2

поверхню



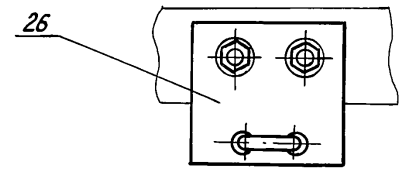
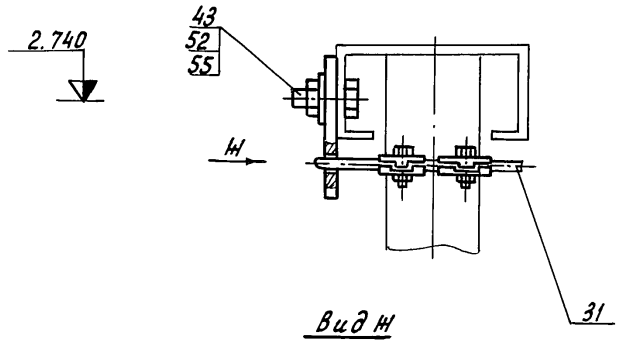
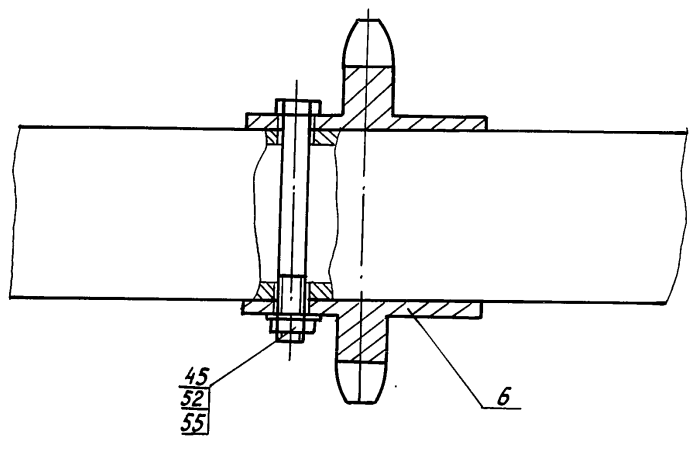
Шиф. и порядк. Подп. и дата Изм. и дата Подп. и дата

Изм	Лист	№ докум.	Подп.	Дата	Ф 130.00.00.00 СС	Лист 2

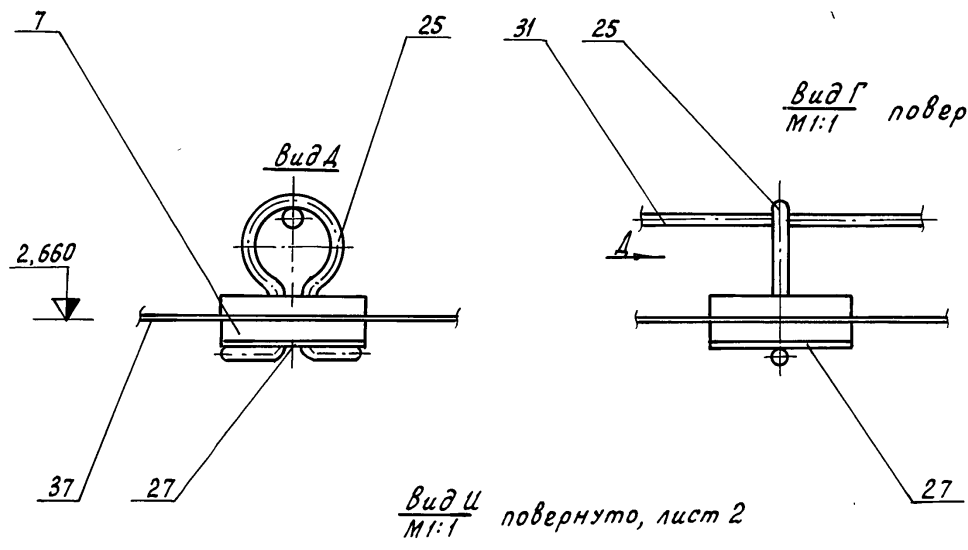
V
M1:1 лист 2

Вид Е
M1:2 повернуто, лист 2

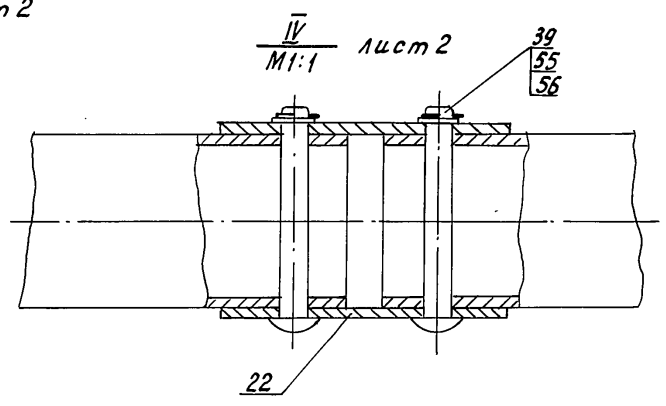
Ф 130.00.00.00 СБ



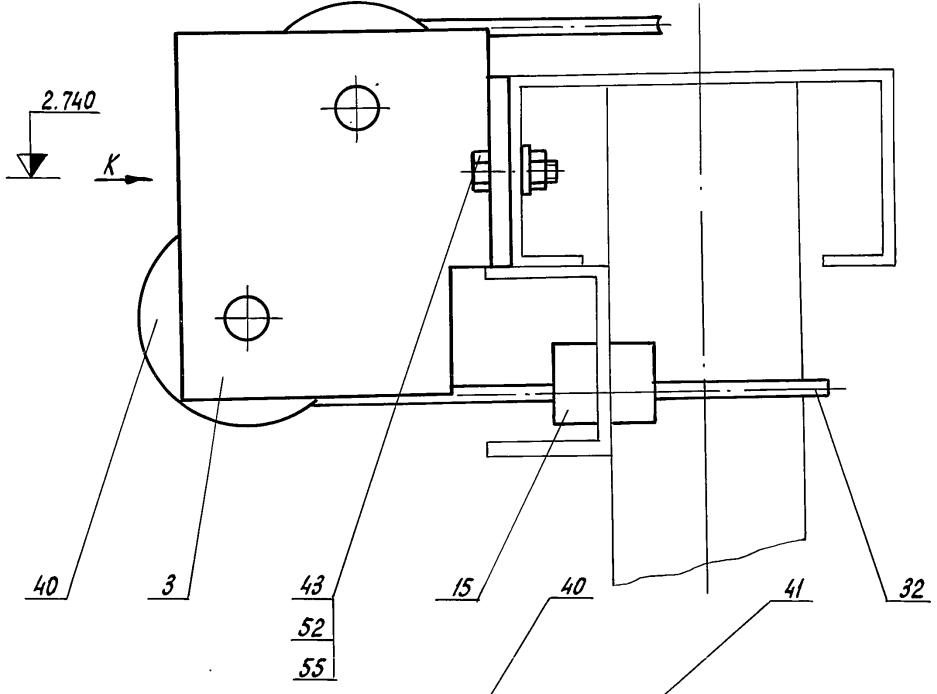
Альбом V
Тиловой проект 910-1-12-80



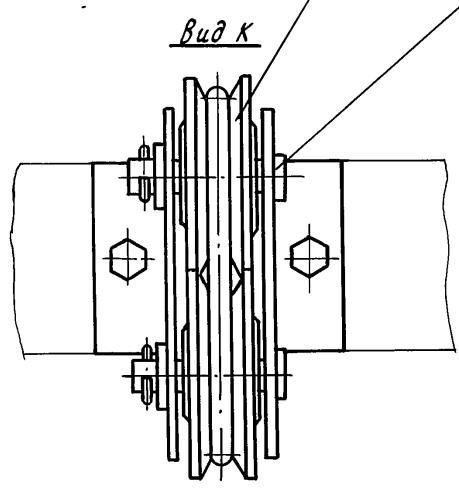
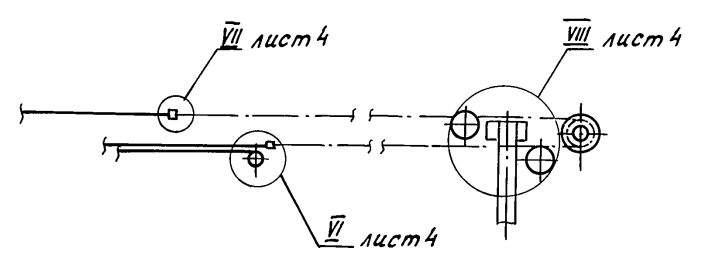
Вид Г
M1:1 повернуто, лист 2



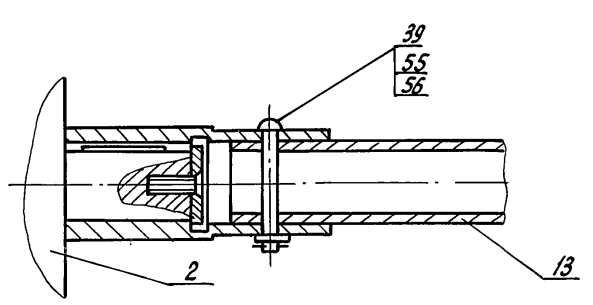
IV
M1:1 лист 2



Л-Л
M1:10 повернуто, лист 2

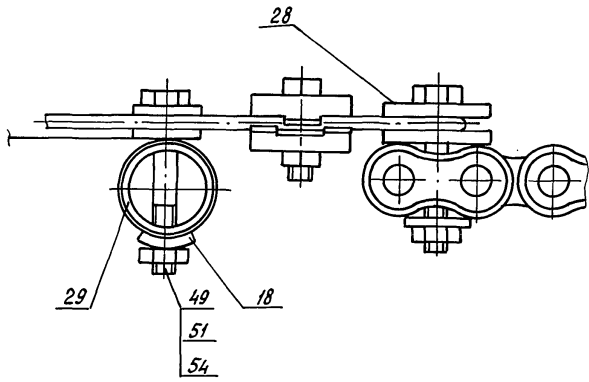


III
M1:2 лист 1

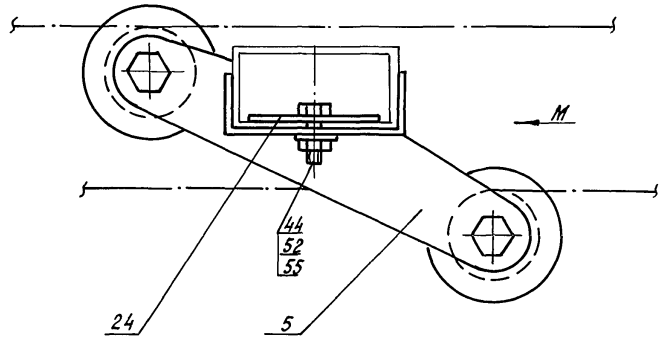


Инв. № подл. Подп. и дата. Изм. № док. Инв. № док. Подп. и дата.

VI
М1:1 лист 3



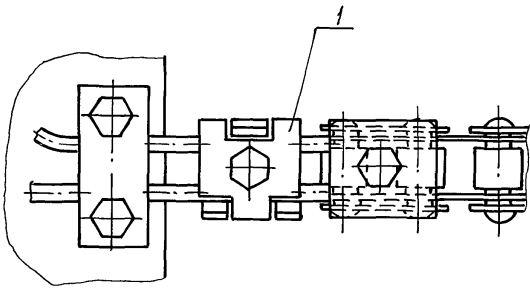
VIII
М1:2 лист 3



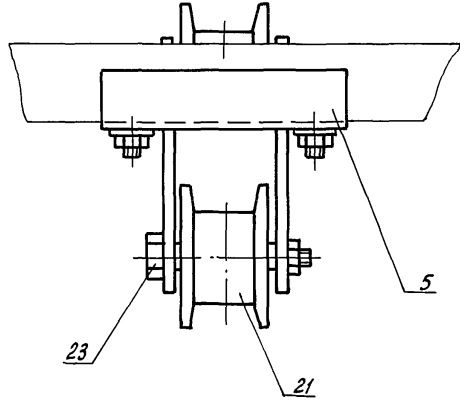
Альбом I

Типовой проект 90-12-85

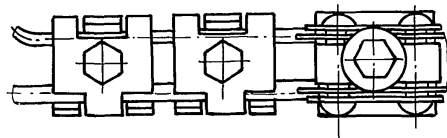
VII
М1:1 лист 3



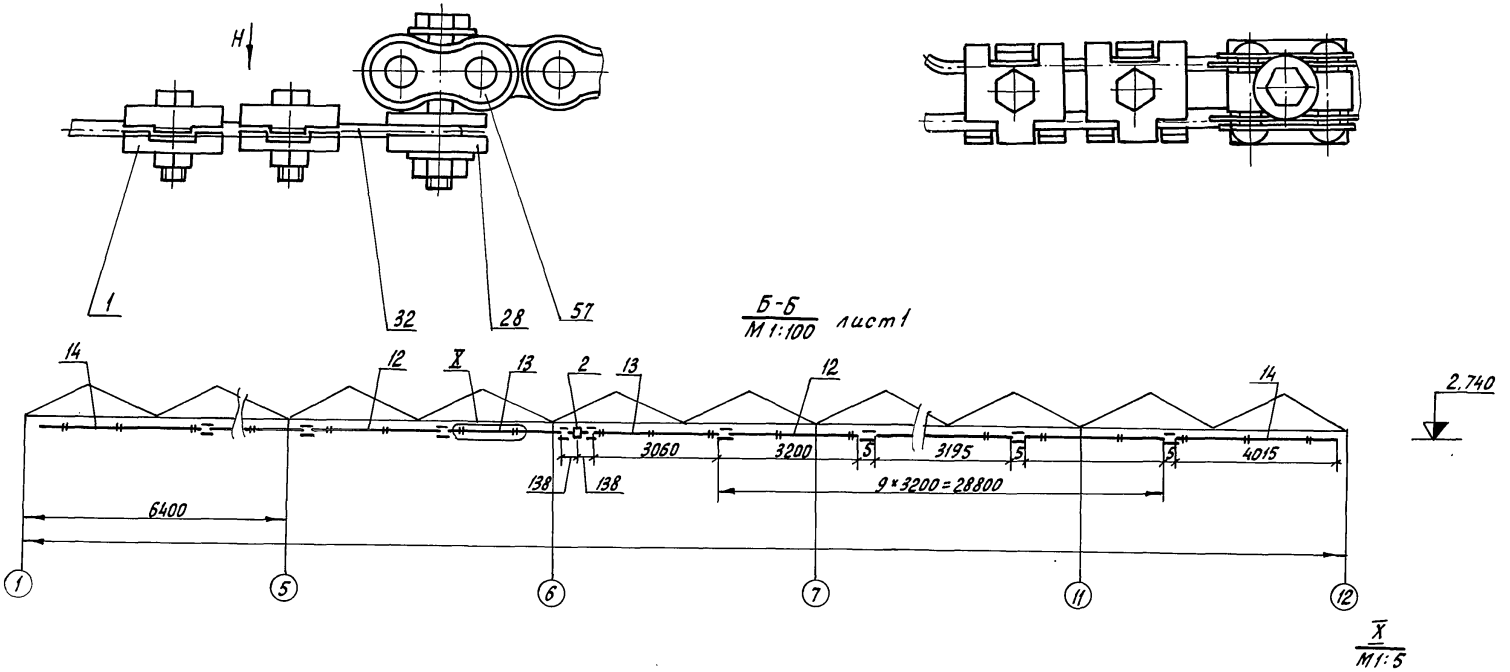
Вид М



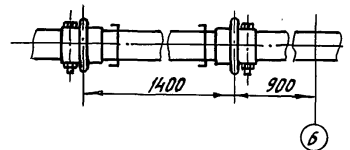
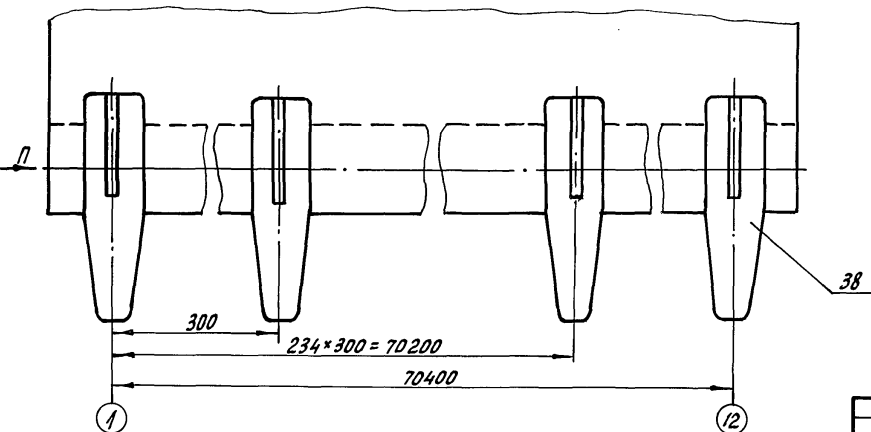
Вид Н



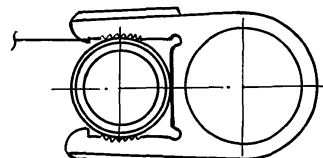
Б-Б
М1:100 лист 1



X
М1:1 лист 1



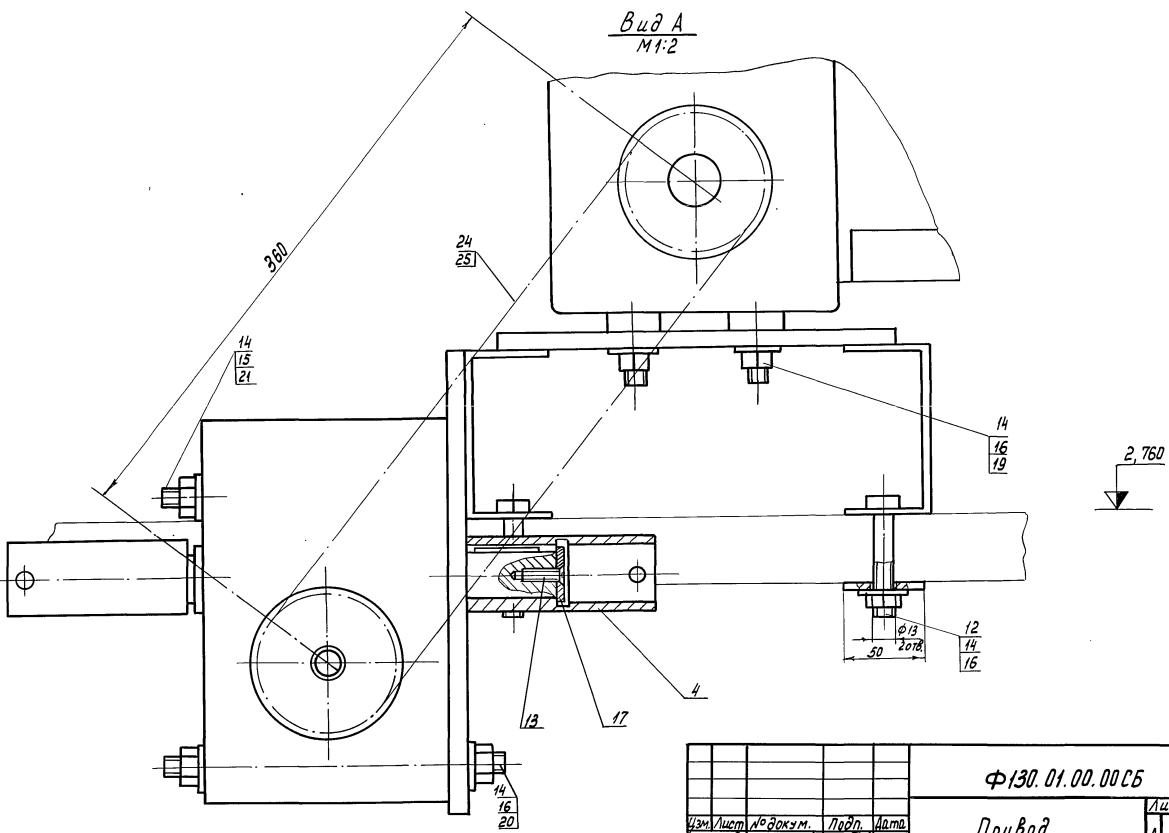
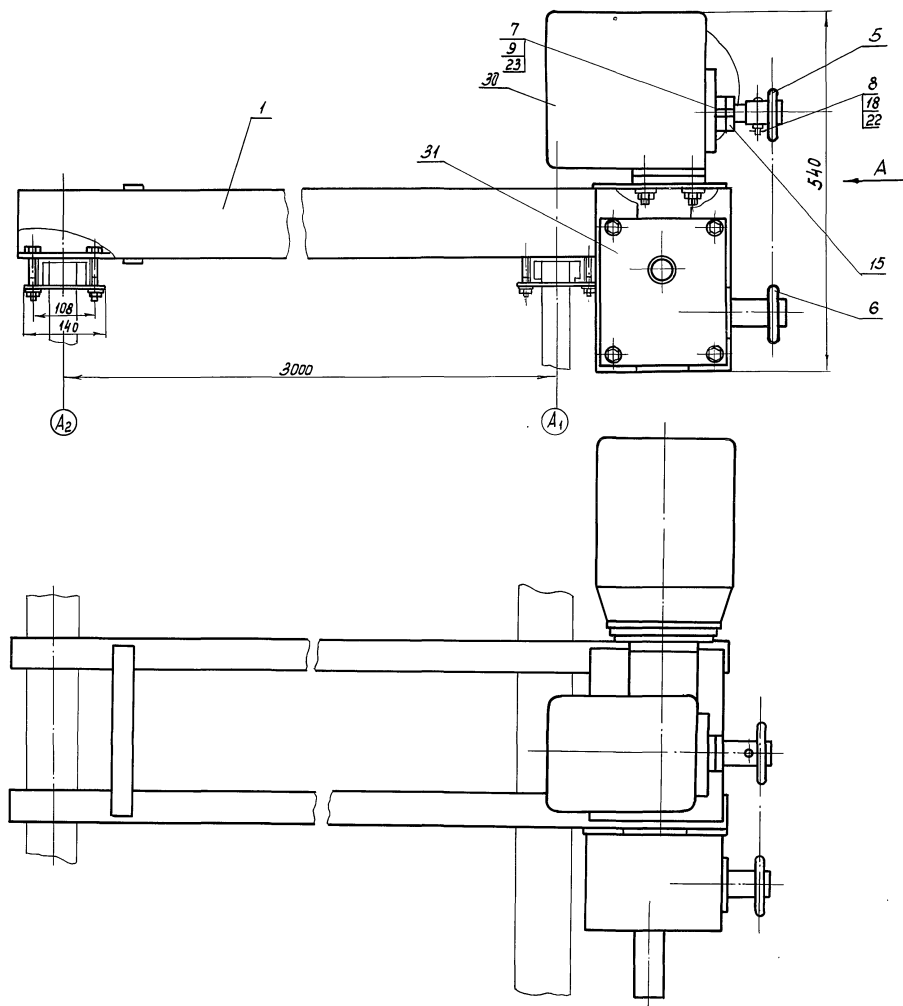
Вид П повернуто



Днев. Младш. Подп. и дата. Взам. инв. М. Инв. КВЗ. Подп. и дата.

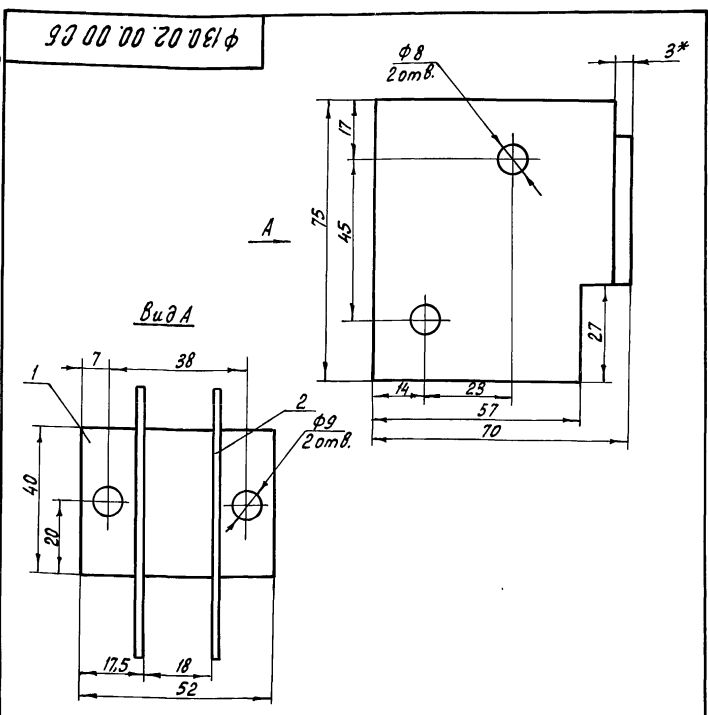
Изм.	Лист	№ докум.	Подп.	Дата

Туполов проект 8.10.12.85 Альбом I



Шифр, название, ведомость, дата, автор, исполнитель, подпись, дата

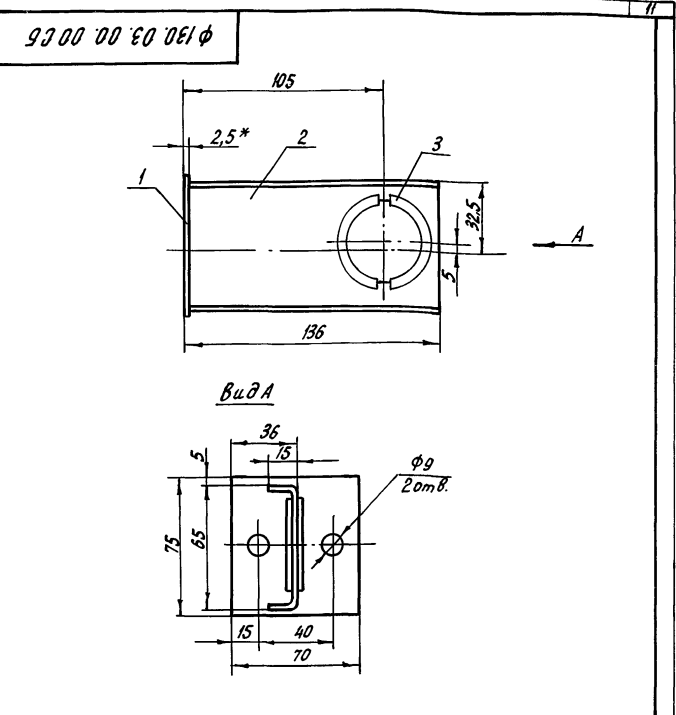
				Ф 130.01.00.0005		
Изм.	Лист	№ док.м.	Подп.	Дата	Лит.	Масса
					А	95,7
Разраб. Лопатев				1:5		
Проб. Каширин				Лист		
Рис. эр. Боев				Листов 1		
Н. контр. Чикова				ГИПРОНИСБПРОМ		
				2.09.85		



- 1.* Размеры для справок.
 2. Сварку производить электродом ОММ-5-342-2,0 ГОСТ 5264-80 швом Т1 с катетом шва 2,5мм.
 3. Предельные отклонения размеров: диаметров - по Н14; h14; остальных - ± 0,15.
 4. Покрытие Гор. Ц60.

				Ф 130.02.00.00 СБ		
Имя	Лист	№ докум.	Подп.	Дата	Лит	Масса
Разраб.	Лопатев				А	0,247
Проб.	Каширин				Лист	Листов 1
Рук. гр.	Боев				ГИПРОНИСЕЛЬПРОМ	
Н. контр.	Чикова				г. Орел	

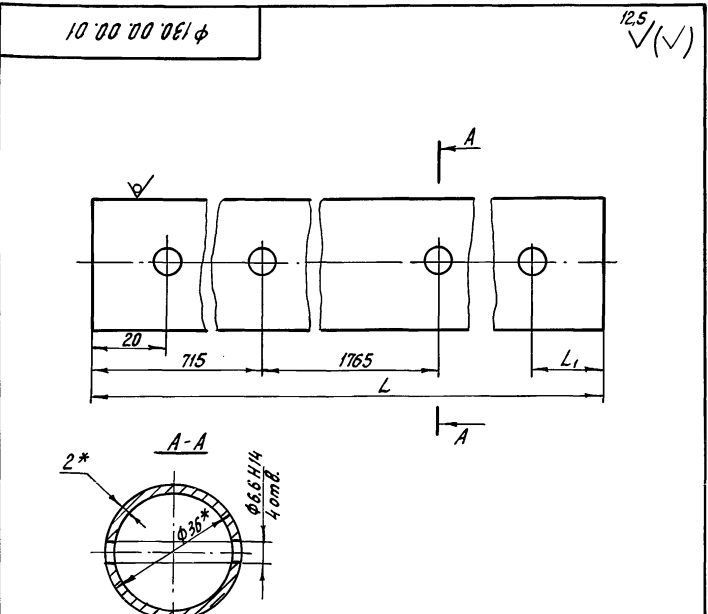
Копировал Николаева формат А4



- 1.* Размеры для справок.
 2. Сварку дет. поз. 1; 2 производить электродом: ОММ-5-342-2,0 ГОСТ 5264-80 швом Т1 с катетом шва 2,5мм.
 3. Предельные отклонения размеров: диаметров - Н14; h14; остальных - ± 0,15.
 4. Покрытие Гор. Ц60 (до установки дет. поз. 3)

				Ф 130.03.00.00 СБ		
Имя	Лист	№ докум.	Подп.	Дата	Лит	Масса
Разраб.	Лопатев				А	0,369
Проб.	Каширин				Лист	Листов 1
Рук. гр.	Боев				ГИПРОНИСЕЛЬПРОМ	
Н. контр.	Чикова				г. Орел	

Копировал Николаева формат А4

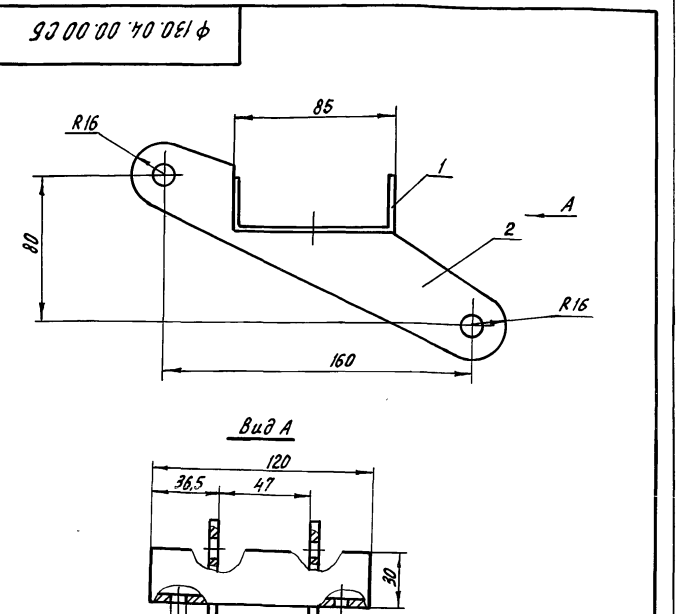


Обозначение	L, мм	L1, мм	Масса
Ф 130.00.00.01	3195	20	5,37
-01	3060	20	5,14
-02	4015	100	6,75

- 1.* Размеры для справок.
 2. Незказанные предельные отклонения размеров: диаметров по Н14; h14; остальных - ± 0,15.
 3. Покрытие Гор. Ц60.

				Ф 130.00.00.01		
Имя	Лист	№ докум.	Подп.	Дата	Лит	Масса
Разраб.	Лопатев				А	ст. табл.
Проб.	Каширин				Лист	Листов 1
Рук. гр.	Боев				ГИПРОНИСЕЛЬПРОМ	
Н. контр.	Чикова				г. Орел	
				Труба 36x2 ГОСТ 10704-76		
				Б-СтЗсп ГОСТ 10705-80		
				ГИПРОНИСЕЛЬПРОМ		
				г. Орел		

Копировал Николаева формат А4



1. Предельные отклонения размеров: диаметров - Н14; h14; остальных - ± 0,15.
 2. Сварку производить электродом ОММ-5-342-2,0 ГОСТ 5264-80 швом Т1 с катетом шва 2,5мм.
 4. Покрытие Гор. Ц60.

				Ф 130.04.00.00 СБ		
Имя	Лист	№ докум.	Подп.	Дата	Лит	Масса
Разраб.	Лопатев				А	0,687
Проб.	Каширин				Лист	Листов 1
Рук. гр.	Боев				ГИПРОНИСЕЛЬПРОМ	
Н. контр.	Чикова				г. Орел	

Копировал Николаева формат А4 21569-05 12

Формат	Этап	Лист	Обозначение	Наименование	Кол.	Примеч.
А3		Документация				
		Ф130.01.01.00 СБ Сборочный чертеж				
		Детали				
		54	1	Ф130.01.01.01	Опора Швеллер 10ГОСТ 8240-72 Вст.Зсл.ЗГОСТ14637-79 $L = 3200 \pm \frac{IT15}{2}$	2
54	2	Ф130.01.01.02	Пластина Лист Б-ПН-НО-10ГОСТ19903-74 Вст.Зсл.ЗГОСТ14637-79 $L = 254 \pm \frac{IT15}{2}$	10	0,36кг	
54	3	Ф130.01.01.03	Плита Лист Б-ПН-НО-10ГОСТ19903-74 Вст.Зсл.ЗГОСТ14637-79 $210 \times 254 \pm \frac{IT15}{2}$	1	3,99кг	
54	4	Ф130.01.01.04	Пластина Лист Б-ПН-НО-10ГОСТ19903-74 Вст.Зсл.ЗГОСТ14637-79 $L = 270 \pm \frac{IT15}{2}$	2	1,27кг	

Ф130.01.01.00			
Изм.	Лист	№ докум.	Подп.
Разр.	Лопатев	б/б	
Проб.	Каширин	б/б	19.05.83
Рук. гр.	Боев	б/б	21.05.83
Н. контр.	Чикова	б/б	
Лит		Лист	Листов
А			1
ГИПРОНИСЕЛЬПРОМ г. Орел			

Копировал Попова Формат А4

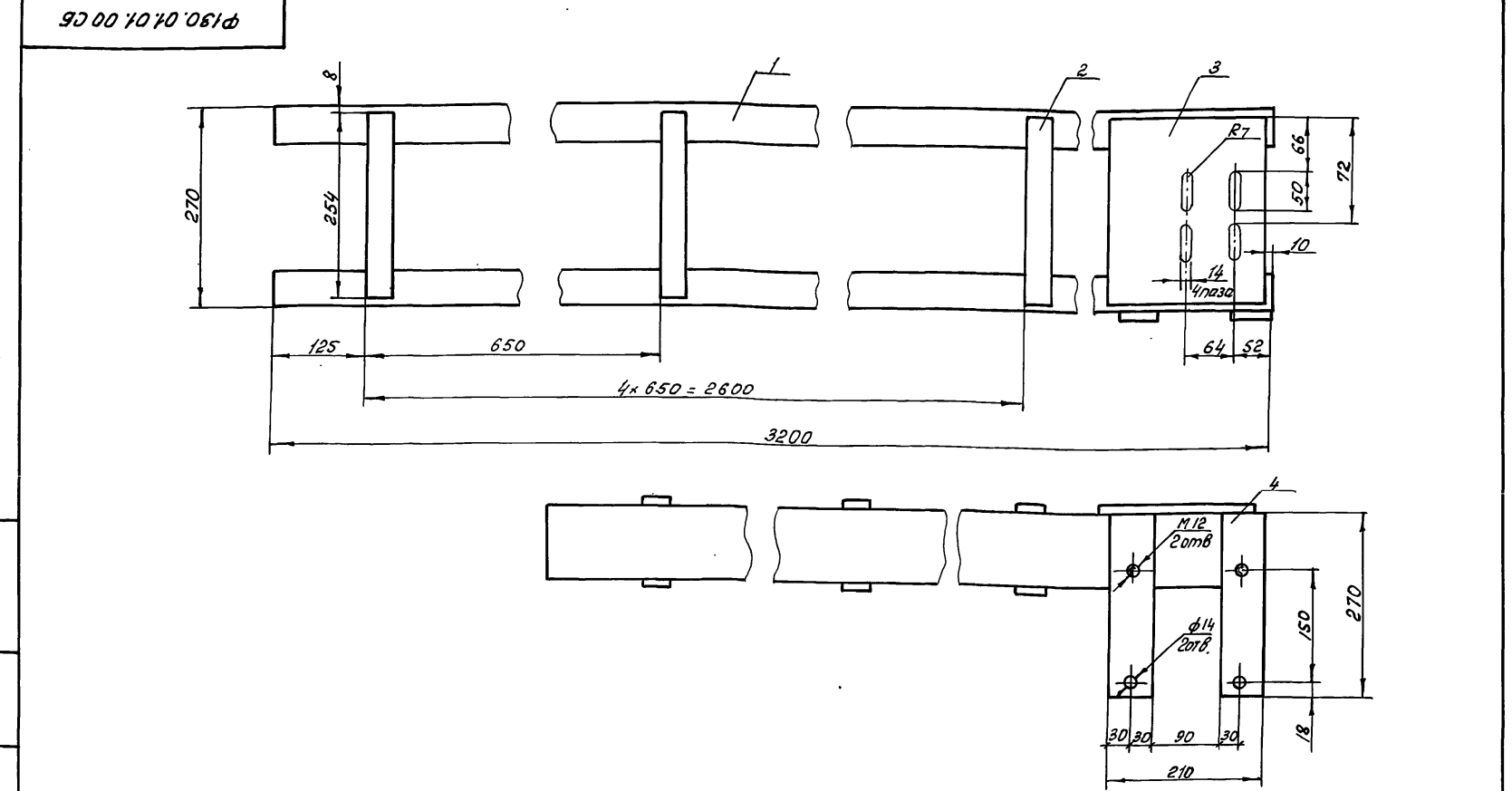
9000 00 90 08/ф

Число зубьев	Z	12
Сопрягаемая цепь	Шаг	t 19,05
	Диаметр ролика	D 11,91
Профиль зуба по ГОСТ 591-69		без смещения
Класс точности по ГОСТ 591-69		3
Диаметр окружности впадин A_i		61,53-076
Допуск на разность шагов	Δt	0,16
Радиальное биение окружности впадин	E_0	0,5
Торцевое биение зубчатого венца		0,5
Диаметр делительной окружности	a_d	73,6
Сопрягаемая цепь	Ширина внутренней пластины	b 18,08
	Радиус кривизны внутренней пластины	$R_{\text{вн}}$

1. HRC 40...45
2. Неказанные предельные отклонения размеров - $\pm \frac{IT15}{2}$
3. Покрытие Ц40

Ф130.05.00.00 СБ			
Изм.	Лист	№ докум.	Подп.
Разр.	Лопатев	б/б	
Проб.	Каширин	б/б	19.05.83
Рук. гр.	Боев	б/б	21.05.83
Н. контр.	Чикова	б/б	
Лит		Масса	Масштаб
А		0,54	1:1
Лит		Листов	
		1	
Звездочка Сборочный чертеж			
ГИПРОНИСЕЛЬПРОМ г. Орел			

Копировал Попова Формат А4



1. Сварку производить электродом ОММ-5Э42-2,0 ГОСТ 5264-80 швом ННТ в катете шва 3 по месту прилегания деталей.

2. Предельные отклонения размеров: диаметров - Н14; h14; остальных - $\pm \frac{IT15}{2}$

3. Шероховатость обработанных поверхностей деталей Б4-125, остальных остальных

4. Покрытие Гор. Ц60.

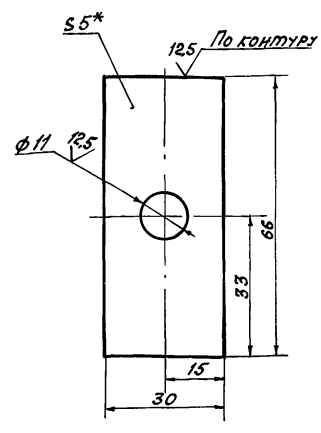
Ф130.01.01.00 СБ			
Изм.	Лист	№ докум.	Подп.
Разр.	Лопатев	б/б	
Проб.	Каширин	б/б	19.05.83
Рук. гр.	Боев	б/б	21.05.83
Н. контр.	Чикова	б/б	
Лит		Масса	Масштаб
А		63,11	1:5
Лит		Листов	
		1	
Рама Сборочный чертеж			
ГИПРОНИСЕЛЬПРОМ г. Орел			

Копировал Попова Формат А4 715.49-05 13

Тыловой проект 810-1-12.86 Альбом 5

Ф130.00.00.10

(N/A)



- 1.* Размер для справок.
- 2. Неуказанные предельные отклонения размеров $\pm \frac{IT15}{2}$
- 3. Покрытие Ц40.

Ф130.00.00.10

Изм.	Лист	№ докум.	Подп.	Дата	Лит	Масса	Масштаб
Разработ.	Лопатев	Лопатев	Лопатев		А	0,049	1:1
Проб.	Каширин	Каширин	Каширин	19.05.83			
Рук.гр.	Боев	Боев	Боев	21.05.83			
И.контр.	Чикова	Чикова	Чикова				

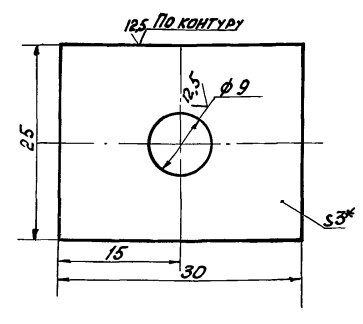
Лист Б-ПН-НО-50 ГОСТ 19903-74
В Ст.З КП ГОСТ 14637-79

ГИПРОНИСЕЛЬПРОМ
г. Орел

Копировал Фомышкина Формат А4

Ф130.00.00.14

(N/A)



- 1.* Размер для справок
- 2. Неуказанные предельные отклонения размеров $\pm \frac{IT15}{2}$
- 3. Покрытие Ц40.

Ф130.00.00.14

Изм.	Лист	№ докум.	Подп.	Дата	Лит	Масса	Масштаб
Разработ.	Лопатев	Лопатев	Лопатев		А	0,017	2:1
Проб.	Каширин	Каширин	Каширин	19.05.83			
Рук.гр.	Боев	Боев	Боев	21.05.83			
И.контр.	Чикова	Чикова	Чикова				

Лист Б-ПН-НО-50 ГОСТ 19903-74
В Ст.З КП ГОСТ 14637-79

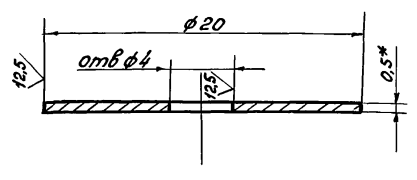
ГИПРОНИСЕЛЬПРОМ
г. Орел

Копировал Фомышкина Формат А4

ТН 810-1-12.86

Ф130.00.00.13

(N/A)



- 1.* Размер для справок
- 2. Неуказанные предельные отклонения размеров $\pm \frac{IT15}{2}$
- 3. Покрытие Ц15

Ф130.00.00.13

Изм.	Лист	№ докум.	Подп.	Дата	Лит	Масса	Масштаб
Разработ.	Лопатев	Лопатев	Лопатев		А	0,003	4:1
Проб.	Каширин	Каширин	Каширин	19.05.83			
Рук.гр.	Боев	Боев	Боев	21.05.83			
И.контр.	Чикова	Чикова	Чикова				

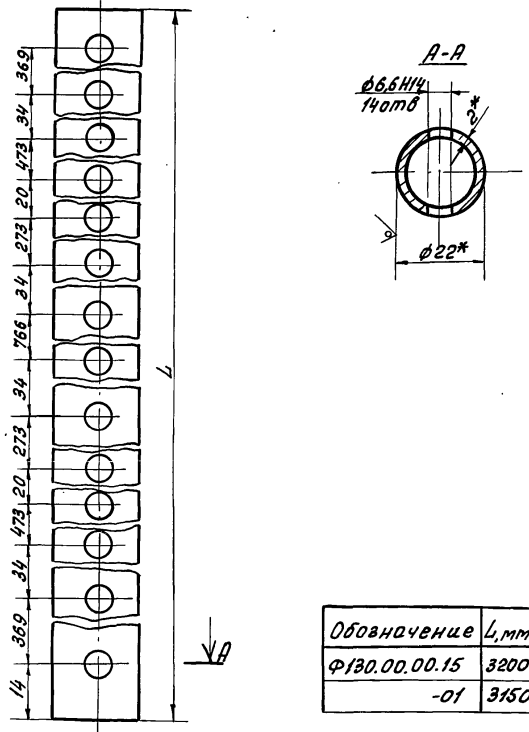
Лист Б-0.5 ГОСТ 19904-74
Ст.З КП ГОСТ 16523-70

ГИПРОНИСЕЛЬПРОМ
г. Орел

Копировал Фомышкина Формат А4

Ф130.00.00.15

(N/A)



- 1.* Размеры для справок
- 2. Неуказанные предельные отклонения размеров $\pm \frac{IT15}{2}$
- 3. Покрытие Гор. Ц60.

Обозначение	Л, мм	Масса
Ф130.00.00.15	3200	3,16
-01	3150	3,17

Ф130.00.00.15

Изм.	Лист	№ докум.	Подп.	Дата	Лит	Масса	Масштаб
Разработ.	Лопатев	Лопатев	Лопатев		А	см. табл.	1:1
Проб.	Каширин	Каширин	Каширин	19.05.83			
Рук.гр.	Боев	Боев	Боев	21.05.83			
И.контр.	Чикова	Чикова	Чикова				

Труба 22x2 ГОСТ 10704-76
Ст.З ГОСТ 10705-80

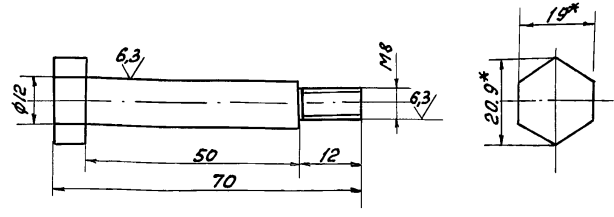
ГИПРОНИСЕЛЬПРОМ
г. Орел

Копировал Фомышкина Формат А4 2150-05 14

Тыловой проект 810-1-12.86 Альбом V

Ф 130.00.00.09

✓(M)



- 1.* Размеры для справок
- 2. Неуказанные предельные отклонения размеров: диаметра - h14; остальных - $\pm \frac{IT15}{2}$
- 3. Покрытие Ц40.

Ф 130.00.00.09

Палец

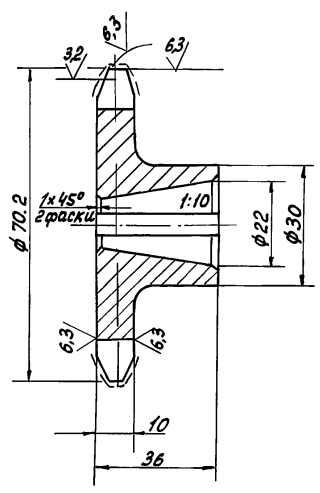
Лист	Масса	Масштаб
А	0,076	1:1
Лист		Листов 1

Исх. № 19-5 ГОСТ 8560-78
45 ГОСТ 1051-73

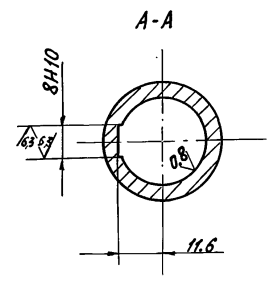
ГИПРОНИСЕЛЬПРОМ
г. Орёл

Копировал Фомушкина Формат А4

Ф 130.01.00.02



Число зубьев	z	12
Сопрягаемая цепь	Шаг	t 19,05
	Диаметр ролика	D 11,91
Профиль зуба по ГОСТ 1591-69		- без смещения
Класс точности по ГОСТ 1591-69		3
Диаметр кривости впадин	Di	61,53.076
Допуск на радиальность шагов	fs	0.16
Радиальной бивне окружности впадин	Es	0.5
Торцовое бивне этого венца		- 0.5
Диаметр действительной окружности	Dd	73.6
Сопрягаемая цепь	Ширина внутренней пластины	b 18,08
	Расстояние между внутренними пластинами	0,84 12,70



- 1. Неуказанные предельные отклонения размеров: диаметров h14; остальных - $\pm \frac{IT15}{2}$.
- 2. Покрытие Ц40.

Ф 130.01.00.02

Звездочка z=12

Лист	Масса	Масштаб
А	0,37	1:1
Лист		Листов 1

Исх. № 19-5 ГОСТ 8560-78
45 ГОСТ 1051-73

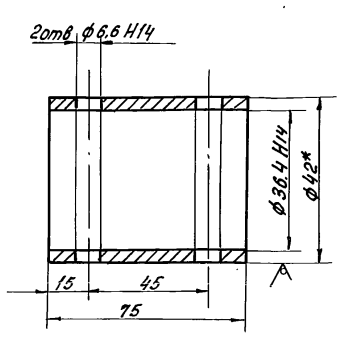
ГИПРОНИСЕЛЬПРОМ
г. Орёл

Копировал Фомушкина Формат А4

ТП 810-1-12.86

Ф 130.00.00.08

12,5 ✓(M)



- 1.* Размер для справок
- 2. Неуказанные предельные отклонения размеров - $\pm \frac{IT15}{2}$
- 3. Покрытие Гор. Ц60

Ф 130.00.00.08

Втулка

Лист	Масса	Масштаб
А	0,17	1:1
Лист		Листов 1

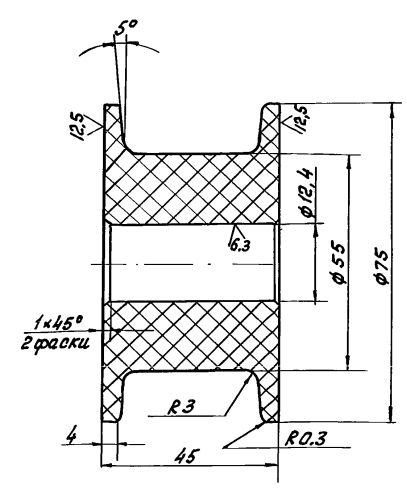
Исх. № 42 х ГОСТ 10704-76
Ст 3 ГОСТ 10705-80

ГИПРОНИСЕЛЬПРОМ
г. Орёл

Копировал Фомушкина Формат А4

Ф 130.00.00.07

✓(M)



- 1. Предельные отклонения размеров: валов - по h14, остальных - $\pm \frac{IT15}{2}$

Ф 130.00.00.07

Блок

Лист	Масса	Масштаб
А	0,126	1:1
Лист		Листов 1

Исх. № 19-5 ГОСТ 8560-78
45 ГОСТ 1051-73

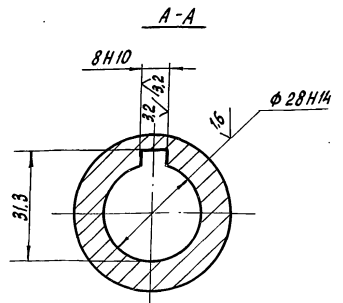
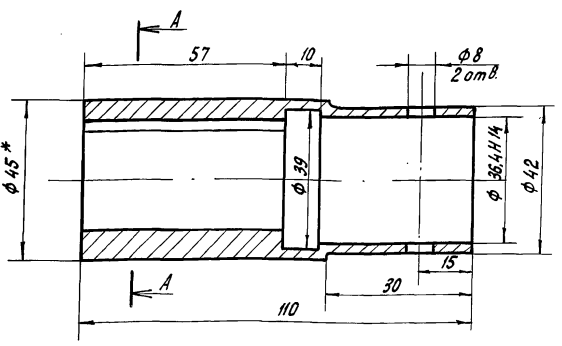
Полиамид 610 ГОСТ 10589-73

ГИПРОНИСЕЛЬПРОМ
г. Орёл

Копировал Фомушкина Формат А4

10 00 01 00 01 ф

12.5 (V)



- 1.* Размер для справок.
- 2. Неуказанные предельные отклонения размеров: диаметров Н14; h14; остальных $\pm \frac{IT15}{2}$.
- 3. Покрытие Гор. Ц60.

Ф 130. 01. 00. 01

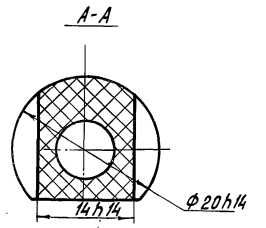
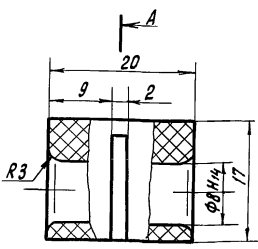
Втулка

Лит.	Масса	Масштаб
A	0,9	1:1
Лист Листов 1		

Круг В-45 ГОСТ 2590-74
35 ГОСТ 1050-74
ГИПРОНИСЕЛЬПРОМ
г.Орел

Копировал Чубуткина формат А4

20 00 00 00 02 ф



- Предельные отклонения размеров: диаметров Н14; h14; остальных $\pm \frac{IT15}{2}$.

Ф 130. 00. 00. 02

Втулка

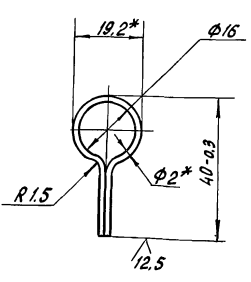
Лит.	Масса	Масштаб
A	0,005	2:1
Лист Листов 1		

Полиамид 6/6 и литьевой ГОСТ 2539-75
ГИПРОНИСЕЛЬПРОМ
г.Орел

Копировал Чубуткина формат А4

11 00 00 00 11 ф

(V)



- 1.* Размеры для справок.
- 2. Неуказанные предельные отклонения размеров $\pm \frac{IT15}{2}$.
- 3. Покрытие ц40.

Ф 130. 00. 00. 11

Петля

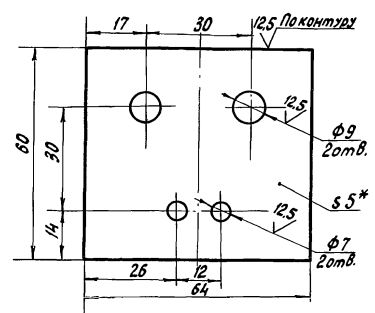
Лит.	Масса	Масштаб
A	0,0025	1:1
Лист Листов 1		

Проволока 2-II ГОСТ 3282-74
ГИПРОНИСЕЛЬПРОМ
г.Орел

Копировал Чубуткина формат А4

21 00 00 00 12 ф

(V)



- 1.* Размер для справок.
- 2. Неуказанные предельные отклонения размеров $\pm \frac{IT15}{2}$.
- 3. Острые кромки для отверстий ф7 не допускаются.
- 4. Покрытие ц40.

Ф 130. 00. 00. 12

Пластина

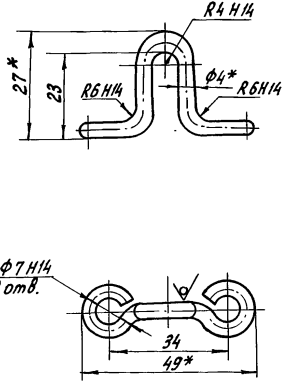
Лит.	Масса	Масштаб
A	0,12	1:1
Лист Листов 1		

Лист Б-ЛН-40-50 ГОСТ 19003-74
ВСтЗпс 3 ГОСТ 14637-79
ГИПРОНИСЕЛЬПРОМ
г.Орел

Копировал Чубуткина формат А4 24549-05 16

40 00 00 0E1 ф

12,5 (✓)



- 1.* Размеры для справок.
2. Неуказанные предельные отклонения размеров $\pm \frac{T15}{2}$.
3. Покрытие Ц40.

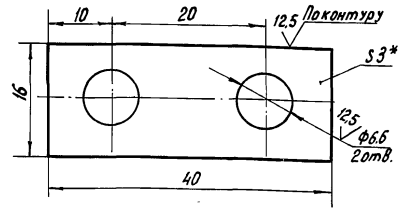
φ 130.00.00.04

Изм.	Лист	№ докум.	Подп.	Дата	Лист	Масса	Масштаб
					А	0,013	1:1
Разработ. Попатев					Лист Листов 1		
Проб. Коширин					ГИПРОНИСЕЛЬПРОМ		
Рук. гр. Боев					2.0рел		
И.контр. Чикова							
Подвеска					Лист Б-ПН-НО-10 ГОСТ 19903-74		
					Ст.3 кп ГОСТ 16523-70		

Копировал Чубуткина Формат А4

90 00 00 0E1 ф

16 (✓)



- 1.* Размер для справок.
2. Неуказанные предельные отклонения размеров $\pm \frac{T15}{2}$.
3. Покрытие Ц40.

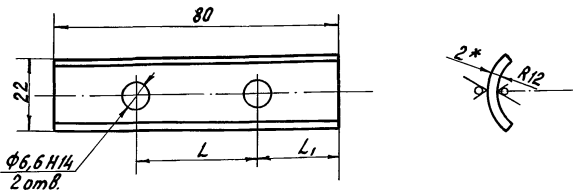
φ 130.00.00.06

Изм.	Лист	№ докум.	Подп.	Дата	Лист	Масса	Масштаб
					А	0,05	2:1
Разработ. Попатев					Лист Листов 1		
Проб. Коширин					ГИПРОНИСЕЛЬПРОМ		
Рук. гр. Боев					2.0рел		
И.контр. Чикова							
Пластина					Лист Б-ПН-НО-10 ГОСТ 19903-74		
					Ст.3 кп ГОСТ 16523-70		

Копировал Чубуткина Формат А4

50 00 00 0E1 ф

12,5 (✓)



Обозначение	L, мм	L1, мм
φ 130.00.00.05	20	30
-01	34	23

- 1.* Размер для справок.
2. Неуказанные предельные отклонения размеров $\pm \frac{T15}{2}$.
3. Покрытие Ц40.

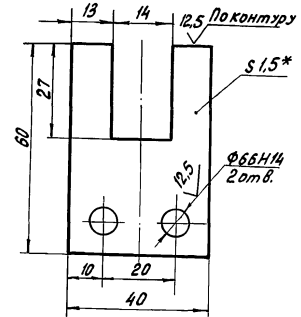
φ 130.00.00.05

Изм.	Лист	№ докум.	Подп.	Дата	Лист	Масса	Масштаб
					А	0,035	1:1
Разработ. Попатев					Лист Листов 1		
Проб. Коширин					ГИПРОНИСЕЛЬПРОМ		
Рук. гр. Боев					2.0рел		
И.контр. Чикова							
Накладка					Лист Б-ПН-НО-20 ГОСТ 19903-74		
					Ст.3 кп ГОСТ 16523-70		

Копировал Чубуткина Формат А4

90 00 00 0E1 ф

16 (✓)



- 1.* Размер для справок.
2. Неуказанные предельные отклонения размеров $\pm \frac{T15}{2}$.
3. Покрытие Ц40.

φ 130.00.00.03

Изм.	Лист	№ докум.	Подп.	Дата	Лист	Масса	Масштаб
					А	0,077	1:1
Разработ. Попатев					Лист Листов 1		
Проб. Коширин					ГИПРОНИСЕЛЬПРОМ		
Рук. гр. Боев					2.0рел		
И.контр. Чикова							
Накладка					Лист Б-ПН-НО-15 ГОСТ 19903-74		
					Ст.3 кп ГОСТ 16523-70		

Копировал Чубуткина Формат А4