

ТИПОВОЙ ПРОЕКТ
407-3-614.91

**УСТАНОВКА КОМПЛЕКТНЫХ ТРАНСФОРМАТОРНЫХ
ПОДСТАНЦИЙ НАПРЯЖЕНИЕМ 10/0,4кВ ТУПИКОВОГО
ТИПА МОЩНОСТЬЮ 400÷630кВА БИРОБИДЖАНСКОГО ЗСТ**

АЛЬБОМ I

ПЗ	ПОЯСНИТЕЛЬНАЯ ЗАПИСКА	СТР. 3÷5
ЭТ	ЭЛЕКТРОТЕХНИЧЕСКИЕ РЕШЕНИЯ	СТР. 6÷11
КС	КОНСТРУКЦИИ СТРОИТЕЛЬНЫЕ	СТР. 12÷14
ВМ	ВЕДОМОСТЬ ПОТРЕБНОСТИ В МАТЕРИАЛАХ	СТР. 15

1045-01

ТИПОВОЙ ПРОЕКТ 407-3-614.91

УСТАНОВКА КОМПЛЕКТНЫХ ТРАНСФОРМАТОРНЫХ ПОДСТАНЦИЙ НАПРЯЖЕНИЕМ 10/0,4кВ ТУПИКОВОГО ТИПА МОЩНОСТЬЮ 400÷630кВА БИРОБИДЖАНСКОГО ЗСТ

АЛЬБОМ I

ПЕРЕЧЕНЬ АЛЬБОМОВ

Альбом I	ПЗ	ПОЯСНИТЕЛЬНАЯ ЗАПИСКА
	ЭТ	ЭЛЕКТРОТЕХНИЧЕСКИЕ РЕШЕНИЯ
	КС	КОНСТРУКЦИИ СТРОИТЕЛЬНЫЕ
	ВМ	ВЕДОМОСТЬ ПОТРЕБНОСТИ В МАТЕРИАЛАХ
Альбом II	С	СМЕТЫ

10451045-01

РАЗРАБОТАН
СЕЛЬЭНЕРГПРОЕКТОМ
ГЛАВНЫЙ ИНЖЕНЕР ИНСТИТУТА
ГЛАВНЫЙ ИНЖЕНЕР ПРОЕКТА

Kop Г.Ф.СУМИН
Сель Д.В.ЛЕВИТИН

УТВЕРЖДЕН Минэнерго СССР
ПРОТОКОЛ ОТ 23.08.91г.
ВВЕДЕН В ДЕЙСТВИЕ ИНСТИТУТОМ
„СЕЛЬЭНЕРГПРОЕКТ“
ПРИКАЗ ОТ 10.09.91г. N 33-П

Содержание альбома I

№ № листов	Наименование и обозначение документов Наименование листа	Стр.
	Содержание альбома	2
1	Пояснительная записка (начало)	3
2	Пояснительная записка (продолжение)	4
3	Пояснительная записка (окончание)	5
	Электротехнические решения - ЭТ	
1	Общие данные	6
2	Справочный лист	7
3	Общий вид КТП с кабельными вводами	8
4	Общий вид КТП с воздушными вводами	9
5	Присоединение ВЛ 10 и 0,4 кВ к подстанции с кабельными вводами (Пример)	10
6	Присоединение ВЛ 10 и 0,4 кВ к подстанции с воздушными вводами (Пример)	11

№ № листов	Наименование и обозначение документов Наименование листа	Стр.
	Конструкции строительные - КС	
1	Общие данные	12
2	Фундамент под КТП Вариант 1	13
3	Фундамент под КТП Вариант 2	14
1	Ведомость потребности в материалах	15

Альбом I

Инв. № подл. Подл. и дата Взам. инв. №

1. Общая часть

Рабочие чертежи силового проекта 407-3-614.91
 «Установка КТП 10/0,4кВ тулукского типа мощностью 400-630кв.А
 Биробиджанского ЗСТ» разработаны в соответствии с договором
 № 1169 от 25.07.90г. с Свердловским филиалом ЦИТП.

Подстанции трансформаторные комплектные тулукского
 типа (КТП) мощностью 400 и 630 кв.А наружной установки служат
 для приема электрической энергии трехфазного переменного тока
 промышленной частоты на напряжении 6,10кВ, преобразовывая ее в
 электроэнергию напряжением 0,4кВ, электроснабжения сельскохозяйственных
 потребителей и небольших промышленных объектов.

Проект установки КТП разработан к применению для эксплуатации в
 условиях нормальных условий «У» категории «I» по ГОСТ 15150-69;
 для высоты установки над уровнем моря до 1000м;
 при температуре окружающего воздуха от минус 40°С до плюс 40°С;
 в районах с типом атмосферы II по ГОСТ 15150-69;
 в районах по ветру и галакёду с I по IV;
 в районах с сейсмичностью до 6 баллов;
 для установки в грунтах с прочностными и деформационными характе-
 ристиками по приложению 1 СНиП 2.02.01-83;

на площадках строительства со сложным рельефом.
 Проект не рекомендуется к применению для строительства
 в районах с бескамерными грунтами, на площадках, подверженных
 оползням, над карстами и горными выработками.

Структура условного обозначения:

КТП-□/10/0,4-82У1

- КТП — комплектная трансформаторная подстанция;
- — мощность силового трансформатора, кв.А;
- 10 — класс напряжения на стороне ВН, кв;
- 0,4 — номинальное напряжение на стороне НН, кв;
- 82 — год разработки (последние две цифры);
- У1 — климатическое исполнение и категория размещения по ГОСТ 15150-69 и ГОСТ 15543-70.

КТП изготавливается Биробиджанским заводом
 силовых трансформаторов по ТУ 16-530.297-83.

2. Технико-экономические показатели

- 2.1. Номинальное напряжение, кв
 ВН 6 10
 НН 0,4
- 2.2. Номинальная мощность силовых трансформаторов, кв.А
 400 630
- 2.3. Номинальный ток силового трансформатора, А
 ВН 38,5 23,1 60,6 34,6
 НН 578 910

- 2.4. Ток электродинамической стойкости сборных шин ЧВН, кА 16
- 2.5. Ток термической стойкости сборных шин ЧВН в течение 1с, кА 6,3
- 2.6. Уровень звука, дБ 3,5
- 2.7. Выполнение высоковольтных вводов кабельный или воздушный
- 2.8. Выполнение вводов отходящих линий 0,4кВ кабельные или воздушные, за исключением линий на I ном выше 320А, которые могут быть только кабельными.
- 2.9. Срок службы КТП — не менее 25 лет.
- 3.0. Стоимость общая, т. руб. 15,19 (вариант I, мощность 630 кв.А)
 в том числе:
 строительно-монтажных работ т. руб. 0,73
 оборудование, т. руб. 14,46
- 3.1. Нормативная трудоемкость, чел. ч 187

3. Схема электрических соединений

Подстанция однотрансформаторная тулукская.
 Напряжение 10 кв подается на силовый трансформатор
 через выключатель нагрузки.
 Защита силового трансформатора производится
 высоковольтными предохранителями.
 К шинам 0,4 кв силового трансформатора присоединяется
 через автоматический выключатель выдвигного типа.

		Привязки		
Ив. №				
		ТП 407-3-614.91-ПЗ		
ГИП	Левитин	✓	Установка комплектных трансформаторных подстанций 10/0,4кВ тулукского типа мощностью 400-630 кв.А	Листов
Нач. отд.	Кудачин	✓		р 1 3
Н. контр.	Левитин	✓		
Нач. эк.	Скворина	✓	Пояснительная записка (начало)	СЕЛЬЭНЕРГОПРОЕКТ
Инженер	Белченко	✓		

Альбом I

От сборных шин 0,4кВ через линейные выключатели вывешиваю типа напряжение подается на отходящие линии.

Схемой предусмотрены три однофазных фидера уличного освещения.

Предусмотрен учет активной энергии трехфазным счетчиком на вводе 0,4кВ силового трансформатора и однофазными счетчиками на каждом фидере уличного освещения.

4. Конструкция КТП

Компактная трансформаторная подстанция состоит из трех блоков (устройства со стороны высшего напряжения - УВН; шкафа силового трансформатора; распределительного устройства со стороны низшего напряжения - РУНН).

Составные части КТП состыкованы между собой болтовыми соединениями.

Устройство ввода ВН представляет собой металлический шкаф с наружными дверями с фасадной и задней стороны.

Верхняя часть шкафа с выключателем нагрузки отделена от нижней, где установлены предохранители, изоляционной перегородкой.

Шкаф силового трансформатора представляет собой закрытую металлическую конструкцию, рассчитанную на установку трансформаторов мощностью 400 и 630 кВ·А.

Шафры РУНН выполнены в виде сборных конструкций двустороннего обслуживания.

Для доступа к силовым и релейным ячейкам, кабелям, шинам и аппаратам с обеих сторон предусмотрены двери, которые открываются и закрываются с фасадной стороны светлой ручкашкой-кнопкой, с задней стороны при помощи болтового соединения.

В КТП имеются блокировки, не допускающие открывание нижней внутренней двери УВН или шкафа трансформатора при включенном выключателе нагрузки;

Отключение выключателя нагрузки в УВН при включенном автоматическом выключателе ввода НН;

включение автоматических выключателей (ввода НН, линий НН) при открытых дверях соответствующих ячеек; Вкатывание и выкатывание выключенного автоматического выключателя.

5. Заземление и грозазащита

Сопровождение заземляющего устройства (ЗУ) принимается в соответствии с требованиями главы 1.7. ПУЭ и чертежей проекта подтарного применения арх. № 10.0517 „Заземляющее устройство трансформаторных подстанций напряжением 10/0,4кВ (Сельэнергопроект)“

Заземления подлежат нейтраль и корпус силового трансформатора, а также все металлические части конструкций, аппаратов и оборудования, которые могут оказаться под напряжением вследствие нарушения изоляции.

Заземляющее устройство уточняется на стадии строительства КТП с использованием конкретных измерений, выполняемых на объекте.

Защита от перенапряжений осуществляется вентильными разрядниками типа РВН-10 и РВН-0,5, установленными соответственно на шинах 10 и 0,4 кВ.

При кабельных сетях 10 и 0,4кВ вентильные разрядники не устанавливаются.

6. Конструкции строительные

В проекте даны два варианта установки КТП на опорных железобетонных конструкциях.

Вариант 1 - на шести железобетонных стойках типа СОН 22-29, закрепляемых в пробуренных котлованах диаметром 450 мм.

Вариант 2 - на трех железобетонных приставках типа ПТ33-3, уложенных горизонтально на поверхности земли.

Ивл. № табл. Подп. и дата Вкл. табл. И

Привезен

Ивл. №

ГИП Левитин А. П.
Нач. отд. Кунцын А. П.
Н. кат. Левитин А. П.
Нач. ср. Сиданин В. К.
Инженер Биченко Т. К.

ТП 407-3-614.91- ПЗ			
Установки компактных трансформаторных подстанций 10/0,4кВ тнпикового типа мощностью 400-630 кВ·А	Одняя	лист	листо
	Р	2	
Пояснительная записка (продолжение)			
СЕЛЬЭНЕРГОПРОЕКТ			

Вариант 1 установки КТП на стойках СОН 22-29 рекомендуется при грунтах с прочностными и деформационными характеристиками, приведенными в таблице 1, 2 приложения 1 СНиП 2.02.01-83, «Основания зданий и сооружений» (кроме песчаных грунтов с крупной галькой и валунами).

Стойки-фундаменты устанавливаются в пробуренные котлованы на подушке из щебня или гравия средней крупности (20±40мм) толщиной 300мм.

Вместе подушки возможна установка плиты П-4 (серия 3.407.1-143). Засыпка подушки котлована должна выполняться песочно-гравийной смесью или крупнозернистым песком с тщательным послойным трамбованием.

Вариант 2 установки КТП на приставках ПТЗ-3 рекомендуется при песчаных грунтах с крупной галькой и валунами, когда бурение котлована затруднено. Приставку укладываются на песчаное основание. Предварительно должен быть срезан растительный грунт.

Для пучинистых и просадочных грунтов необходимо выполнить дополнительные расчеты и назначить мероприятия по обеспечению устойчивости фундаментов в соответствии со СНиП 2.02.01-83 и работы института „Энергосетпроект“ №3041ТМ-72 „Руководство по проектированию опор линий электропередачи и распределительных устройств подстанций напряжением выше 1кВ“ раздел в „Основания“.

Площадки под КТП должны быть спланированы так, чтобы обеспечивался отвод поверхностных вод и отвод масла, в случае аварии на безопасное расстояние.

7. Указания по применению типового проекта.

- При привязке типового проекта к конкретным условиям строительства необходимо выполнить следующее:
- выбрать и обосновать мощность КТП;
- привязать подстанцию и присоединение линий 10 и 0,4кВ на плане;
- выбрать и обосновать вариант установки КТП в зависимости от конкретных условий;
- определить удельное сопротивление грунта в районе строительства, рассчитать и выбрать вариант заземляющего устройства подстанции.

8. Формирование заказа.

При заказе КТП в опрасном листе должны быть точно указаны следующие данные:

- 8.1 номинальная мощность КТП;
- 8.2 схема и группа соединений обмоток трансформатора;
- 8.3 номинальное напряжение ВН;
- 8.4 исполнение ввода ВН;
- 8.5 исполнение ввода НН.

Опрасный лист заказываемой КТП высылается заказчиком в адрес завода-изготовителя в трех экземплярах.

9. Организация строительно-монтажных работ

Работы по устройству фундаментов незаземленного типа включают:

- снятие дерново-растительного или пахотного слоя;
- выполнение работ по отводу поверхностных вод с площадки строительства;
- зачистка основания под фундамент перед укладкой железобетонных конструкций;
- уплотнение участка площадки, где требуется подсыпка грунта;
- выполнение песчаной подложки и гравийной подушки;
- монтаж опорных железобетонных конструкций.

Работы по устройству вариантов заземленных фундаментов предусматривают:

- выполнение комплекса подготовительных работ по подготовке площадки строительства;
- разбивка центра опор;
- установка железобетонных стоек в пробуренные котлованы в соответствии с рекомендациями проекта.

Электромонтажные работы включают:

- монтаж блоков КТП на готовом фундаменте;
- болтовое соединение блоков между собой;
- выполнение заземления КТП;
- присоединение КТП к линиям В, 10 и 0,4кВ.

Привязан	
И.И.И.И.И.	

ТП 407-3-614.91-ПЗ

Г.И.П.	Левитин	<i>[Подпись]</i>		Установки комплектных трансформаторных подстанций 10/0,4кВ типового типа, мощностью 400-630кВА	Лист	Листов	
И.И.И.И.И.	Кукушкин	<i>[Подпись]</i>			Р	3	
И.И.И.И.И.	Левитин	<i>[Подпись]</i>		Пояснительная записка (окончание)	СЕЛЬЭНЕРГОПРОЕКТ		
И.И.И.И.И.	Скрягина	<i>[Подпись]</i>					
И.И.И.И.И.	Беличенко	<i>[Подпись]</i>					

Альбом I

Ведомость рабочих чертежей основного комплекта марки..ЭТ"

Лист	Наименование	Примечание
1	Общие данные	—
2	Опросный лист	—
3	Общий вид КТП с кабельными вводами	—
4	Общий вид КТП с воздушными вводами	—
5	Присоединение ВЛ 10 и 0,4кВ к подстанции с кабельными вводами (Пример)	—
6	Присоединение ВЛ 10 и 0,4кВ к подстанции с воздушными вводами (Пример)	—

Ведомость ссылочных и прилагаемых документов

Обозначение	Наименование	Примечание
Каталог Информэлектро МК 03.61.19-86	Ссылочные документы	—
	Подстанции трансформаторные комплектные тупиковые КТП мощностью 400, 630кВ.А на напряжение 6-10кВ	
ОКЯ 314.045	Подстанция трансформаторная комплектная. Опросный лист	—
	Тип КТП-400/10/0,4-8241 и КТП-630/10/0,4-8241	
3.407.1-143 выпуск 2	Железобетонные опоры ВЛ10кВ	—
3.407.1-136	Железобетонные опоры ВЛ0,38кВ	—

Ведомость основных комплектов

Обозначение	Наименование	Примечание
407-3-614.91 ПЗ	Пояснительная записка	Альбом I
407-3-614.91 ЭТ	Электротехнические решения	Альбом I
407-3-614.91 КС	Конструкции строительные	Альбом I
407-3-614.91 Вм	Ведомость потребности в материалах	Альбом I
407-3-614.91 С	Сметы	Альбом II

Типовой проект разработан в соответствии с действующими нормами и правилами и предусматривает мероприятия, обеспечивающие взрывобезопасность и пожаробезопасность при эксплуатации подстанции
 Главный инженер проекта *Сел. Д.В. Левитин*

		Привязан		
Инв. №		ТП 407-3-614.91-ЭТ		
ГМП	Левитин	М.С.	Установка комплектных трансформаторных подстанций 10/0,4кВ тупикового типа мощностью 400-630кВ.А	Стация Лист Листов
Нач. отд.	Кулыгин	М.С.		Р 1 6
Н.контр.	Левитин	М.С.		
Нач. гр.	Скворцова	М.С.	Общие данные	СЕЛЭНЕРТПРОЕКТ
Инж.	Величенко	М.С.		

Инв. № табл. | Подл. и дата | Взам. инв. №

Альбом I

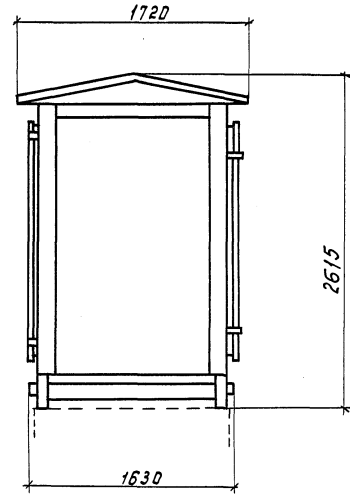
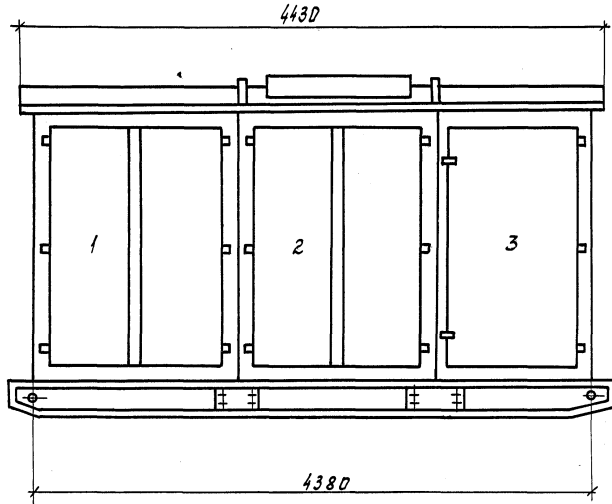
Наименование и адрес объекта									
Номинальная мощность подстанции	400, 630	Номинальное напряжение	ВН кВ 6;10 НН кВ 0,4		Схема и группа соединения обмоток	У/Ун-0; Д/Ун-11			
Исполнение ввода ВН	кабельный, воздушный		Исполнение ввода НН		кабельный, воздушный				
Схема электрическая принципиальная главных цепей КТП									
Назначение устройства	Устройство распределительное			Устройство ввода НН		Шкаф трансформатора	Устройство ввода ВН		
Номер линии	Линия уличного освещения	5	4	3	2	1	В1		
Номинальный ток линии, А (КТП-400)	20	400	200	200	100	100	630	ТМ - 400/10	
Номинальный ток линии, А (КТП-630)	20	630	320	160	200	200	1000	ТМ - 630/10	

1. Чертеж выполнен на основании опросного листа (черт. ОКЯ.314.045) Биробиджанского ЭСТ.
2. В КТП с кабельными вводами на стороне ВН защита от атмосферных перенапряжений отсутствует.

ТП 407-3-614.91-3Т		
Привязан	ГИП Левитин <i>Лел</i> Нач. отд. Кудыгин <i>Лел</i> Н.контр. Левитин <i>Лел</i> Нач. гр. Сторина <i>Лел</i> Инженер Беличенко <i>Лел</i>	Установка комплектных трансформаторных подстанций 10/0,4 кВ типа кабельного типа мощностью 400+630 кВ·А Стадия Лист Листов р 2 СЕЛЬЭНЕРГОПРОЕКТ
Опросный лист		

И.в. №подл. Подпись и дата Взаим. №

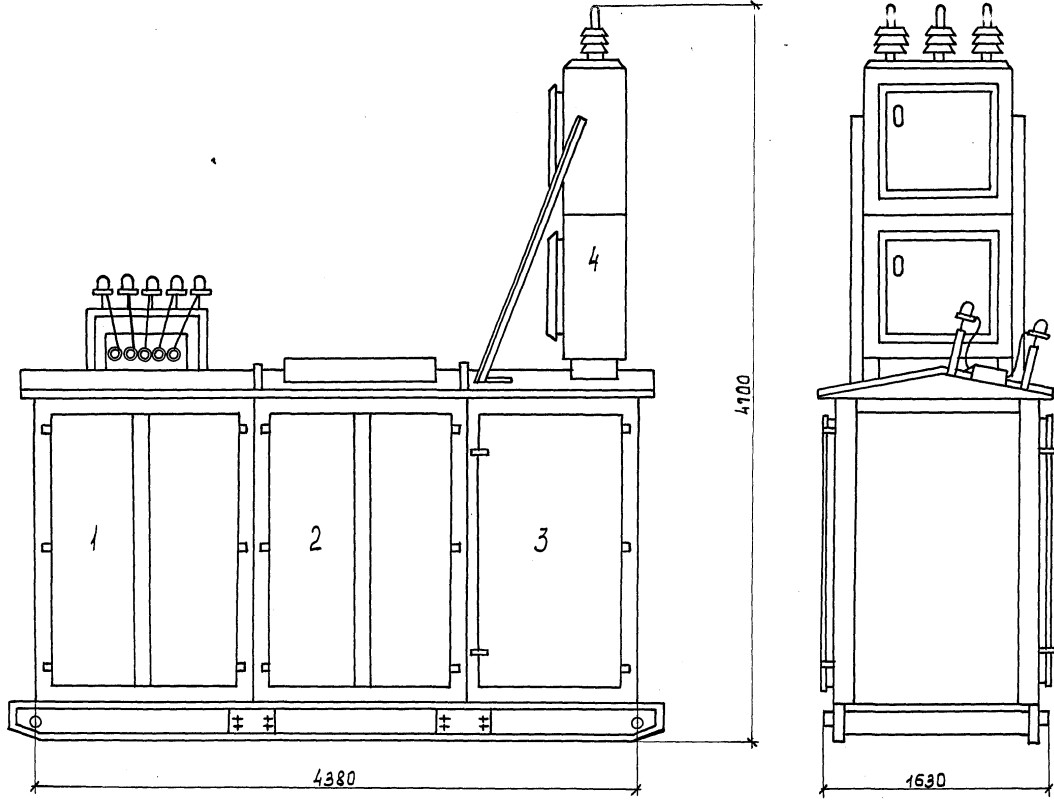
Альбом I



- 1- Устройство распределительное НН
- 2- Шкаф трансформатора
- 3- Устройство ввода ВН

Шифр проекта, год и дата, лист из альб.

				ТП 407-3-614.91-ЭТ		
Привязан				Гип	Левитин	М.З.
				Нач. отд.	Кулыгин	А.И.
Инв. №				Н. контр.	Левитин	М.З.
				Нач. гр.	Севрина	В.С.
				Установка комплектных трансформаторных подстанций 10/0,4 кВ тупикового типа, мощностью 400-630 кВ·А		
				Общий вид КТП с кабельными вводами		
				Стадия	Лист	Листов
				Р	3	
				СЕЛЬЭНЕРГОПРОЕКТ		

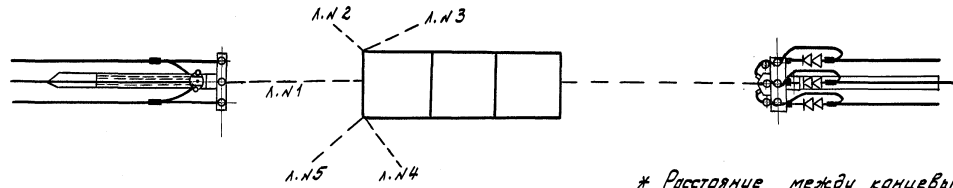
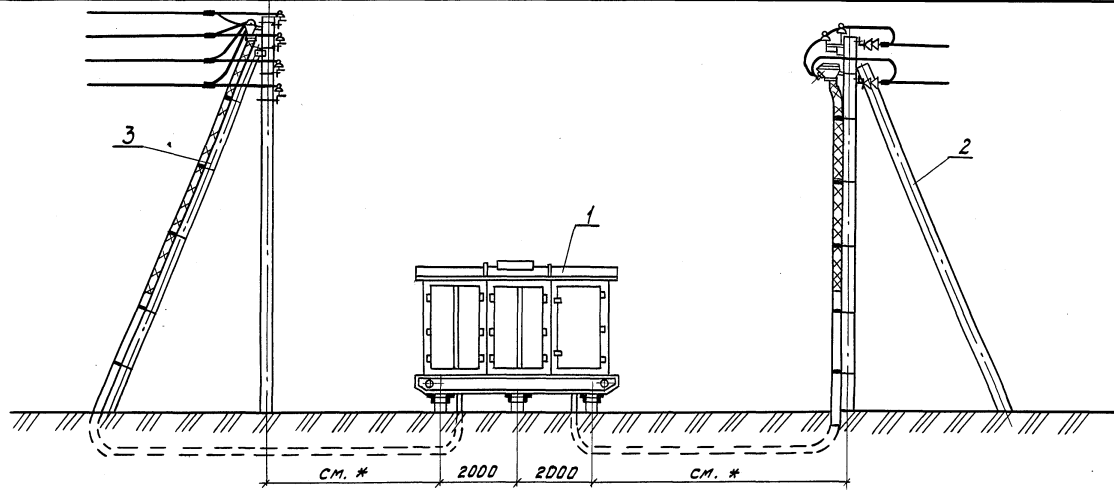


- 1 — Устройство распределительное НН
- 2 — Шкаф трансформатора
- 3 — Устройство ввода ВН
- 4 — Шкаф линейного ввода

				ТП 407-3-614.91-3Т		
Привязан				Тип	Левитин	Исполн
				Нач. отд.	Кулыгин	Исполн
				Н. контр.	Левитин	Исполн
				Нач. гр.	Скорина	Исполн
				Инженер	Беличенко	Исполн
Установка комплектных трансформаторных подстанций 10/0,4кВ мощностью 400 ± 630 кВА				Студия	Лист	Листов
Общий вид КТП с воздушными вводами				р	4	
ИНВ. №				СЕЛЬЭНЕРГПРОЕКТ		

Шифр, № по плану, наименование и дата выполнения, №

Антен I



* Расстояние между концевыми аппаратами и подстанцией определяется при конкретном проектировании.

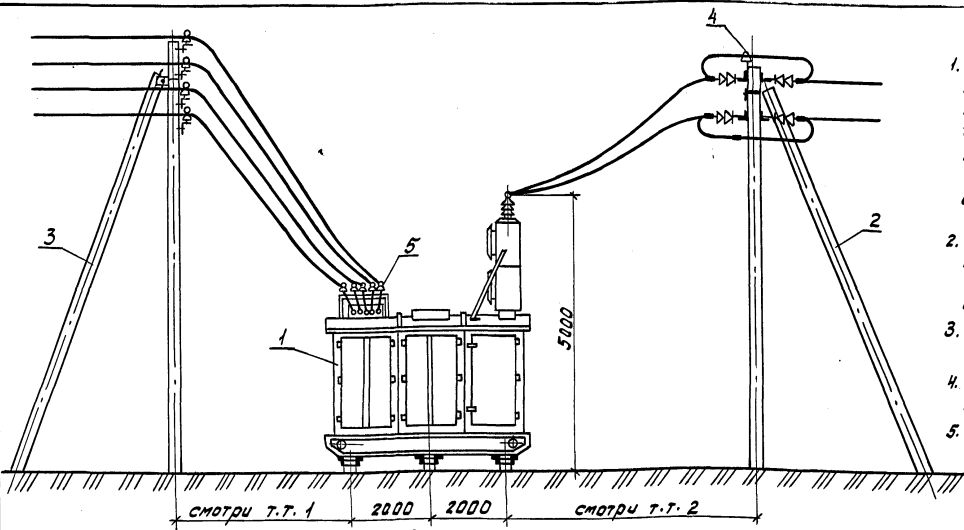
Позиц. обозначение	Наименование	Тип	Техническая характеристика	Кол.	Примечание
1	КТП туликового типа		10/0,4 кВ	1	
2	Концевая апар 10 кВ		10 кВ	1	серия 3.407.1-143
3	Концевая апар 0,4 кВ		0,4 кВ	5	серия 3.407.1-136

ТП 407-3-614.91-ЭТ

Привязан			Установка комплектных трансформаторных подстанций 10/0,4 кВ туликового типа мощностью 400-630 кВ.А			Стадия	Лист	Листов
ГИП	Левитин	<i>Лел</i>	Нач. отд.	Кульгизин	<i>Н.К.</i>	Р	5	
	Нач. экстр.	Левитин	Нач. экстр.	Скорична	<i>С.К.</i>	СЕЛЬЭНЕРПРОЕКТ		
Инж. н.º	Инженер	Величенко			<i>В.В.</i>	к подстанции с кабельными вводами (пример)		

Изм. №, подл., дата, Власт. подл., дата

Анбори I



1. Для исключения возможности провеса между конечными опорами 0,4кВ и КТП должны быть приняты следующие меры: установка этих опор возможно ближе к подстанции; установка в промежутке специальных тумб и т.д.
При монтаже проводов должны быть обеспечены стрелы провеса равные в пролете длиной 3м - 0,15м; в пролете длиной 7м - 0,5 м.
2. Расстояние между конечной опорой 10кВ и подстанцией определяется при конкретном проектировании в пределах от 3 до 7 метров соответственно со стрелой провеса 0,1 и 0,2 метра.
3. Допустимый угол поворота между трассой ВЛ 10кВ и осью РУ 10кВ подстанции не более 30°.
4. Допустимый угол присоединения ВЛ 0,4кВ к КТП не более 30°.
5. Изоляторы 10 и 0,4кВ выбираются при привязке проекта по типу линейных изоляторов и учитываются в проекте линии.

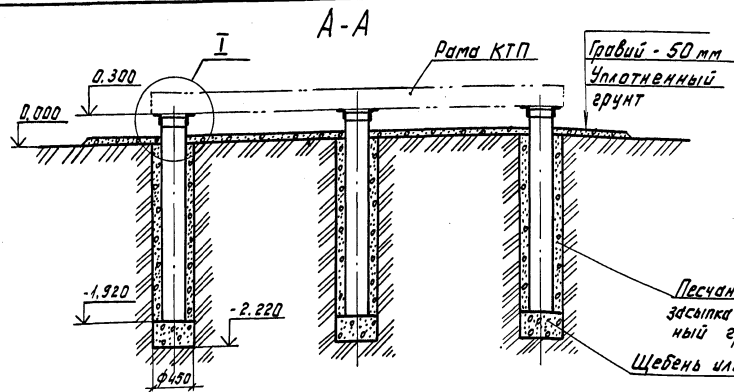
Исполн. А.П.П. 1/1981. В. СЕВЕР. УМЗМ. УМЗ. И.К.

Привязан		
Изм. №		

Позиц. обозначение	Наименование	Тип	Техническая характеристика	Кол.	Примечание
1	КТП тупикового типа		10/0,4кВ	1	
2	Концевая опора 10кВ		10 кВ	1	серия 3.407.1-143
3	Концевая опора 0,4кВ		0,4кВ	5	серия 3.407.1-136
4	Изолятор опорный		10кВ	3	
5	Изолятор опорный		0,4кВ	10	

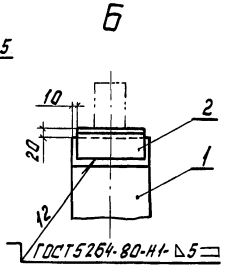
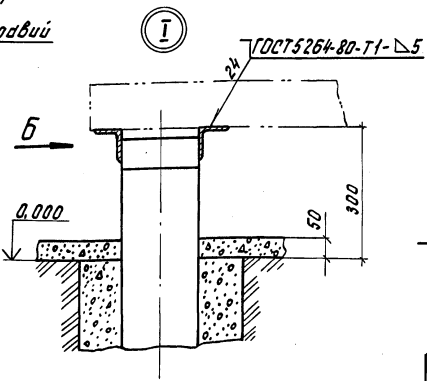
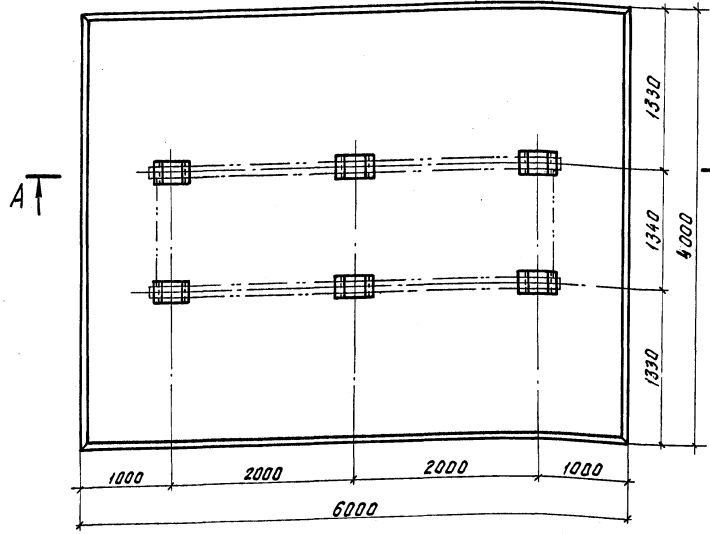
ТП 407-3-614.91-ЭТ				
Гип	Левитин	Авт	Установка комплектных трансформаторных подстанций 10/0,4кВ тупикового типа мощностью до 1630 кВА. Присоединение ВЛ 10 и 0,4кВ к подстанции с воздушными вводами (Пример)	
Нач. отд.	Кулыгин	И.П.		
Н.контр.	Левитин	Авт		
Нач. гр.	Скорина	Секст		
Инженер	Бенченко	Авт		
Базил	Лугт	Листов	Р	6
СЕЛЬЭНЕРГПРОЕКТ				

Альбом I



Марка, поз.	Обозначение	Наименование	Кол.	Масса ед., кг	Примечание
1	Серия 3.407.1-157, вып. 1	Стойка СОН 22-29	6	240	
2		Ушки 80-80-6 ВГОСТ 8509-86 С245 ГОСТ 27772-88			
		L = 190 мм	12	1,4	

Песчано-гравийная засыпка или уплотненный грунт
Щебень или гравий



Привязан

Ив. № 2

Электрод для сварки-342А ГОСТ 9467-75

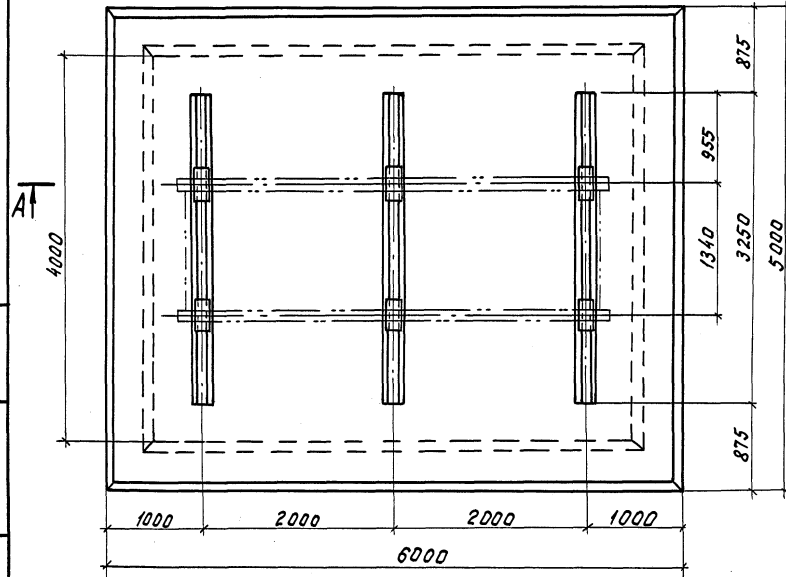
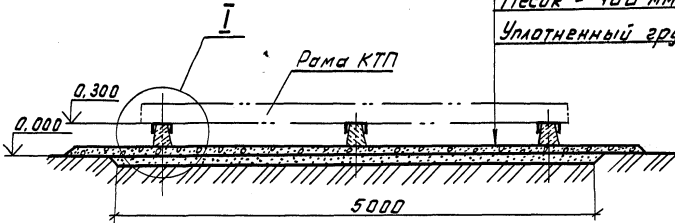
ТП 407-3-614.91-КС			
Установка комплектных трансформаторных подстанций 10/0,4 кВ типа ТН-10/0,4			
Фундамент под КТП Вариант 1			
ГИП	Ледитин	М	Студия
Нач. отд.	Кузнецов	В	Лист
Н. контр.	Ледитин	В	Листов
Н. спец.	Филатов	В	Р
Инженер	Леминская	В	2
			СЕЛЬЗЕРГОПРОЕКТ

Ив. № подл. Подп. и дата. Ив. № 1

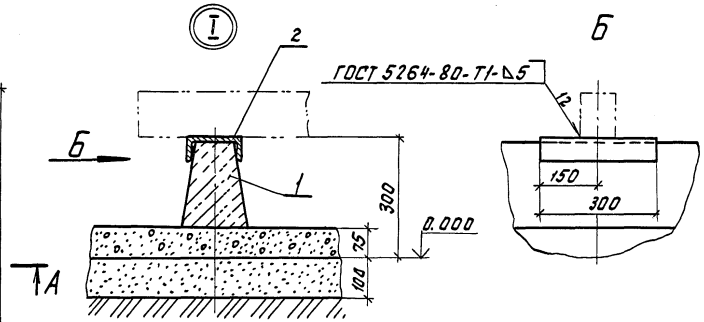
Альбом I

A-A

Гравий - 75 мм
Песок - 100 мм
Уплотненный грунт



Марка, поз.	Обозначение	Наименование	Кол.	Масса вв., кг	Примечание
1	З.407-57/87	Приставка ПТ33-3	3	250	
2		Швеллер 14 ГОСТ 8240-89 С245 ГОСТ 27172-89			
		L = 300 мм	6	3,69	



Привязки		
Инв. №		

Электрод для сварки-342А ГОСТ 9467-75

ТП 407-3-614.91-КС						
ГМП	Левитин	дел	Установка комплектных трансформаторных подстанций 10/0,4 кв. турбогенератор типа мощностью 400-630 кв.в.А			
Нач. отд.	Кулыган	д.и.в.				
Н.контр.	Левитин	д.и.в.				
Н.спец.	Филатов	д.и.в.				
Инженер	Ляманасова	д.и.в.				
			Фундамент под КТП	Стрелка	Лист	Листов
			Вариант 2	Р	3	
				СЕЛЬЭНЕРГОПРОЕКТ		

Инв. № подл. / Дата вв. в экз. / Инв. №

№ строки	Наименование материала и единица измерения	Код		Кол. для варианта		Примечание
		материала	ед. изм.	1	2	
1	Сталь арматурная					
2	класса А-I:					
3	диаметром 8 мм, кг	093009	166		1,68	
4	диаметром 10 мм, кг	093009	166	7,2		
5	класса А-III:					
6	диаметром 12 мм, кг	093009	166	19,2		
7	диаметром 14 мм, кг	093009	166		46,5	
8	класса Ат-VI					
9	диаметром 12 мм; кг	093009	166	48,0		
10	Проволока холоднотянутая					
11	диаметром 4 мм:					
12	класса В-I, кг	121300	166	13,2		
13	класса Вр-I, кг	121300	166		5,7	
14	Сталь толстолистовая					
15	рядовая марок					
16	толщиной 8 мм, кг	097100	166	25,2		
17	Сталь крупносортовая:					
18	уголок 80х6, кг	093100	166	16,8		
19	швеллер 14, кг	093100	166		22,14	
20	Сталь мелкосортная:					

№ строки	Наименование материала и единица измерения	Код		Кол. для варианта		Примечание
		материала	ед. изм.	1	2	
21	диаметром 10 мм, кг	093300	166	25	25	
22	диаметром 12 мм, кг	093300	166	18	18	
23	всего стали приведенной					
24	к стали класса Ст.3, кг		166	254	143	
25	Бетон класса В30, м ³		113	0,6	0,3	
26	Щебень, м ³	571110	113	0,3		
27	Гравий, м ³	571120	113	2,5	2,2	
28	Портландцемент марки М400, кг	573112	166		111	
29	М500, кг	573113	166	280		
30	Цемент, приведенный					
31	к марке М400, кг		166	308	111	

Привязан:

Ишв. №:

ТП 407-3-614.91-КС.ВМ

ГИП Лебятин
 Нач. отд. Кулыгин
 Н. контр. Лебятин
 Гл. спец. Филатов
 Инженер Ломанова

Установка комплектных трансформаторных подстанций 10/0,4кВ турбовазого типа мощностью 400 + 630 кВт

Ведомость потребности в материалах
 СЕ ЛЬЭНЕРГОПРОЕКТ

Ишв. № подл. Подпись и дата Взам. инв. №