



ГОСУДАРСТВЕННЫЕ СТАНДАРТЫ
СОЮЗА ССР

**ОБОРУДОВАНИЕ
ВЕРТИКАЛЬНЫХ
И ГОРИЗОНТАЛЬНЫХ
РЕЗЕРВУАРОВ
ДЛЯ НЕФТЕПРОДУКТОВ**

**ПАТРУБКИ ПРИЕМО-РАЗДАТОЧНЫЕ
И ПАТРУБОК ЗАМЕРНОГО ЛЮКА**

ГОСТ 3690—70 и ГОСТ 4627—70

Издание официальное

Цена 4 коп.

**ГОСУДАРСТВЕННЫЙ
КОМИТЕТ СТАНДАРТОВ
СОВЕТА МИНИСТРОВ СССР**

Москва

РАЗРАБОТАНЫ Государственным научно-исследовательским и проектным институтом нефтяного машиностроения (Гипронефтемаш) Министерства химического и нефтяного машиностроения

Зам. директора по нефтеперерабатывающему оборудованию **Абросимов Б. З.**
Руководитель темы **Мамонтов Г. В.**
Исполнители — **Сучкова Л. С., Сахарова М. А.**

ВНЕСЕНЫ Министерством химического и нефтяного машиностроения

Член Коллегии **Васильев А. М.**

ПОДГОТОВЛЕНЫ К УТВЕРЖДЕНИЮ Отделом технического нормирования и стандартизации Госстроя СССР

Начальник отдела **Шкинев А. Н.**
Начальник подотдела стандартов и технических условий **Мозольков В. С.**
Ст. инженер **Федоров Н. И.**

УТВЕРЖДЕНЫ Государственным комитетом Совета Министров СССР по делам строительства

ВВЕДЕНЫ В ДЕЙСТВИЕ Постановлениями Госстроя СССР от 16 марта 1970 г. № 28 и 27

ОБОРУДОВАНИЕ ГОРИЗОНТАЛЬНЫХ
РЕЗЕРВУАРОВ ДЛЯ НЕФТЕПРОДУКТОВ

Патрубок замерного люка

Accessories for Horizontal Oil
Storage Tanks
for Petroleum Products.
Hatch nipple

ГОСТ
4627—70

Взамен
ГОСТ 4627—49

Постановлением Государственного комитета Совета Министров СССР по делам строительства от 16/III 1970 г. № 27 срок введения установлен

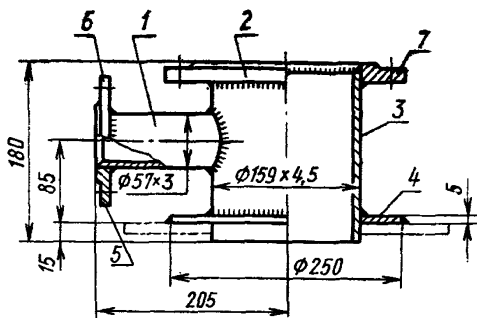
с 1/VII 1971 г.

Несоблюдение стандарта преследуется по закону

Настоящий стандарт распространяется на патрубок замерного люка, предназначенный для присоединения к нему замерного люка и вентиляционной трубы.

1. ТЕХНИЧЕСКИЕ ТРЕБОВАНИЯ

1.1. Конструкция и основные размеры патрубка замерного люка должны соответствовать указанным на чертеже.



1 — патрубок; 2 — фланец; 3 — труба; 4 — воротник; 5 — фланец; 6 — фланец P_y 1 и 2,5 кгс/см², D_y 50 мм; 7 — фланец P_y 1 и 2,5 кгс/см², D_y 150 мм. Масса (теоретическая) 9 кг.

1.2. Допускаемые отклонения от указанных на чертеже размеров 180, 205 и диаметра 250 не должны превышать ± 5 мм.

1.3. Патрубки должны изготавливаться в соответствии с требованиями настоящего стандарта по рабочим чертежам, утвержденным в установленном порядке.

1.4. Материалы для деталей патрубка должны соответствовать указанным в таблице.

Наименования деталей	Материалы
Труба и патрубок — трубы стальные бесшовные горячекатаные по ГОСТ 8732—70 или трубы стальные электросварные по ГОСТ 10704—63 Фланцы по ГОСТ 1255—67 и воротник	Сталь марки 10 по ГОСТ 1050—60 Сталь марки ВМСт. Зсп или ВКСт. Зсп по ГОСТ 380—60 Сталь марки ВМСт. Зсп или ВКСт. Зсп по ГОСТ 380—60

Примечание. Замена материалов, указанных в таблице, материалами других менее дефицитных марок допускается по согласованию с заказчиком и проектной организацией при условии обеспечения надежной эксплуатации патрубка.

1.5. Присоединительные размеры фланцев должны соответствовать требованиям ГОСТ 1234—67.

1.6. Сварка фланцев, патрубка и воротника должна производиться электродами марки Э42А по ГОСТ 9467—60.

1.7. Сварные швы должны быть зачищены от шлака и брызг. Переход от основного металла к наплавленному должен быть плавным, без подрезов и наплывов.

Катет сварного шва должен быть равномерным по всей длине шва.

1.8. Необработанные поверхности патрубка с наружной стороны должны быть окрашены краской марки БТ-177 по ГОСТ 5631—70.

Окрашенные поверхности патрубка должны соответствовать требованиям класса покрытия IV группы 7 по ГОСТ 9894—61.

1.9. Каждый патрубок должен быть принят техническим контролем предприятия-изготовителя.

1.10. Каждый патрубок при приемке должен быть подвергнут внешнему осмотру, проверке размеров и качества сварных швов и его соответствия требованиям настоящего стандарта.

1.11. Качество сварных швов должно проверяться внешним осмотром и измерением по ГОСТ 3242—54.

1.12. Дефектные сварные швы должны быть устранены вырубкой с последующей заваркой. Подчеканка швов не допускается.

После исправления дефектов патрубков должен быть подвергнут повторной проверке.

1.13. При неудовлетворительных результатах повторной проверки патрубков приемке не подлежит.

1.14. Предприятие-изготовитель обязано гарантировать безотказную работу патрубков в течение 24 месяцев со дня отгрузки потребителю и в течение этого срока безвозмездно ремонтировать или заменять дефектные патрубки при условии соблюдения потребителем правил их монтажа, эксплуатации и хранения.

2. МАРКИРОВКА, УПАКОВКА, ТРАНСПОРТИРОВАНИЕ И ХРАНЕНИЕ

2.1. Маркировка патрубка должна проводиться в соответствии с требованиями ГОСТ 4666—65.

2.2. Методы консервации патрубков должны соответствовать требованиям ГОСТ 13168—69.

2.3. Патрубки должны быть упакованы в деревянные решетчатые ящики, обеспечивающие сохранность патрубков при транспортировании.

2.4. Предприятие-изготовитель обязано сопровождать каждую партию патрубков документом, в котором указывается:

а) наименование министерства или ведомства, в ведении которого находится предприятие-изготовитель;

б) наименование и адрес предприятия-изготовителя;

в) материал деталей;

г) год и месяц выпуска;

д) количество патрубков и масса;

е) номер настоящего стандарта.

2.5. Патрубки должны храниться в закрытых помещениях или под навесом на подкладках.

Замена

ГОСТ 8732—70 введен взамен ГОСТ 8732—58.