

ГОСУДАРСТВЕННЫЙ КОМИТЕТ СОВЕТА МИНИСТРОВ СССР ПО ДЕЛАМ СТРОИТЕЛЬСТВА/ГОССТРОЙ СССР/

ТИПОВЫЕ КОНСТРУКЦИИ И ДЕТАЛИ ЗДАНИЙ И СООБРУЖЕНИЙ

СЕРИЯ 4.908-13

ВСПОМОГАТЕЛЬНОЕ ОБОРУДОВАНИЕ  
ДЛЯ КОТЕЛЬНЫХ УСТАНОВОК

ВЫПУСК 1-5

РАБОЧИЕ ЧЕРТЕЖИ

ОСВЕТИТЕЛИ

инв. №15309-06  
цена: 4-48

Госстрой СССР  
Тбилисский филиал  
ЦИТП  
Типовой проект /форма/  
№ 4.903-13 В 1-5  
Заказ № 2096  
Цена 4 руб 48 коп.  
Тираж 300  
Дата 23 12 1987г.

ТИПОВЫЕ КОНСТРУКЦИИ И ДЕТАЛИ ЗДАНИЙ И СООРУЖЕНИЙ

СЕРИЯ 4.903-13

ВОСПОМОГАТЕЛЬНОЕ ОБОРУДОВАНИЕ  
ДЛЯ КОТЕЛЬНЫХ УСТАНОВОК

ВЫПУСК 1-5

РАБОЧИЕ ЧЕРТЕЖИ

ОСВЕТИТЕЛИ

ШИЛЕР Ю.И.  
СЛИБАК В.А.

*Соболев*  
*Соболев*

ИНЖЕНЕР ИНСТИТУТА  
ИНЖЕНЕР ПРОЕКТА

ИНЖЕНЕР

ГЛАВНЫЙ  
ГЛАВНЫЙ

РАЗРАБОТАНЫ  
ГПИ САНТЕХПРОЕКТ  
ГОССТРОЯ СССР

*Изд. 415309-06*  
*Цена: 3-54*

УТВЕРЖДЕНЫ  
И ВВЕДЕНЫ В ДЕЙСТВИЕ  
С 15 мая 1978 г.

ГПИ САНТЕХПРОЕКТ ГОССТРОЯ СССР  
ПРИКАЗ № 59 ОТ 24 апреля 1978 г.

## Содержание

Обозначение	Наименование	Стр.
	Содержание	
A23E001.000TO	Осветлитель Техническое описание	3
A23E001.000BC	Осветлитель Ведомость спецификац	4-6
A23E001.000	Осветлитель	6-8
A23E001.000CB	Осветлитель Сварочный чертёж	9-11
A23E001.010	Стакан импульсной трубы	12
A23E001.020	Кронштейн	
A23E001.030	Кронштейн	
A23E001.006	Ось	
A23E001.040	Патрубок	
A23E001.040CB	Патрубок Сварочный чертёж	13
A23E001.007	Обечайка	15
A23E001.024	Камера	
A23E001.025	Камера	
A23E001.026	Шайба измерительная	
A23E001.008	Конус	16
A23E001.017	Тяга	
A23E001.028	Лист	
A23E001.029	Лист	17
A23E001.098	Труба	18
A23E001.112	Труба	
A23E001.050	Тройник	19
A23E001.050CB	Тройник Сварочный чертёж	
A23E001.111	Труба	
A23E001.113	Фланец	
A23E001.060	Коллектор продувки	20
A23E001.060CB	Коллектор продувки Сварочный чертёж	
A23E001.119	Патрубок	
A23E001.123	Фланец	
A23E001.070	Патрубок	21
A23E001.070CB	Патрубок Сварочный чертёж	
A23E001.121	Труба	
A23E001.122	Труба	
A23E001.080	Тройник	22
A23E001.080CB	Тройник Сварочный чертёж	
A23E001.128	Штуцер	
A23E001.090	Корпус внутренний	23,24
A23E001.185	Дно	24
A23E001.187	Днище	
A23E001.090CB	Корпус внутренний Сварочный чертёж	25, 26
A23E001.151	Обечайка	27
A23E001.154	Конус смесителя	
A23E001.155	Кронштейн	
A23E001.215	Тяга	
A23E001.144	Ребро	
A23E001.146	Конус шламоуплотнителя	28
A23E001.147	Конус опорный	
A23E001.153	Сектор	
A23E001.100	Ляк	29

Обозначение	Наименование	Стр.
A23E001.100CB	Ляк Сварочный чертёж	29
A23E001.110	Решетка	30
A23E001.110CB	Решетка Сварочный чертёж	
A23E001.120	Система распределительная	
A23E001.120CB	Система распределительная	31
	Сварочный чертёж	
A23E001.177	Конус	
A23E001.178	Труба	32
A23E001.130	Днище воздухоотделителя	
A23E001.130CB	Днище воздухоотделителя	
	Сварочный чертёж	33,34
A23E001.140	Корпус сапсового устройства	
A23E001.140CB	Корпус сапсового устройства	33
	Сварочный чертёж	
A23E001.150	Стойка	34
A23E001.150CB	Стойка Сварочный чертёж	
A23E001.225	Швеллер	35
A23E001.160	Короб приёмный с распределительным устройством	
A23E001.160CB	Короб приёмный с распределительным устройством Сварочный чертёж	36
A23E001.207	Труба	
A23E001.208	Патрубок	37
A23E001.237	Лист	
A23E001.242	Труба	
A23E001.244	Лист	
A23E001.277	Правладка	38,39
A23E001.170	Коллектор	
A23E001.170CB	Коллектор Сварочный чертёж	38
A23E001.268	Труба	
A23E001.269	Щека	39
A23E001.180	Лист	
A23E001.180CB	Лист Сварочный чертёж	40
A23E001.190	Решетка	
A23E001.190CB	Решетка Сварочный чертёж	
A23E001.275	Лист	41
A23E001.276	Планка	
A23E001.200	Решетка	42
A23E001.200CB	Решетка Сварочный чертёж	
A23E001.245	Лист	43
A23E001.246	Лист	
A23E001.210	Мост переходной	
A23E001.295	Швеллер	44
A23E001.335	Ребро	
A23E001.210CB	Мост переходной Сварочный чертёж	43
A23E001.297	Швеллер	
A23E001.298	Лист ходовой	44
A23E001.220	Желоб сварный	
A23E001.220CB	Желоб сварный Сварочный чертёж	

Продолжение содержания

Обозначение	Наименование	Стр.
A23E001.322	Сектор	45
A23E001.323	Стенка	
A23E001.326	Сектор	
A23E001.328	Пластина	
A23E001.230	Опор	45
A23E001.230CB	Опора Сварочный чертёж	
A23E001.240	Устройства сопловое	47, 48
A23E001.240CB	Устройства сопловое Сварочный чертёж	47
A23E001.354	Фланец	48
A23E001.356	Винт	
A23E001.358	Крышка сальника	49
A23E001.359	Пластина	
A23E001.364	Гайка	
A23E001.365	Болт	
A23E001.250	Наконечник	50
A23E001.250CB	Наконечник Сварочный чертёж	
A23E001.353	Втулка	
A23E001.355	Гайка	
A23E001.260	Шток	51
A23E001.270	Стойка	
A23E001.327	Стенка	

Обозначение	Наименование	Стр.
A23E001.260CB	Шток Сварочный чертёж	52
A23E001.270CB	Стойка Сварочный чертёж	
A23E001.382	Труба	
A23E001.383	Палец	
A23E001.384	Фланец	53
A23E001.385	Труба	
A23E001.386	Фланец	54
A23E001.387	Упор	
A23E001.280	Патрубок	
A23E001.280CB	Патрубок Сварочный чертёж	
A23E001.290	Экслюзка	55
A23E001.290CB	Экслюзка Сварочный чертёж	
A23E001.357	Фланец	55
A23E001.300	Корпус	
A23E001.300CB	Корпус Сварочный чертёж	56
A23E001.310	Крышка люка	
A23E001.310CB	Крышка люка Сварочный чертёж	57
A23E001.395	Рычаг	
A23E001.398	Штибер	
A23E001.399	Валик	
A23E001.403	Труба	

Копирован: Дзимо

Формат: 12

A23E001.000 TO

В настоящем альбоме приведены рабочие чертежи осветлителей, которые используются в качестве самостоятельного оборудования в системах водоподготовки и предназначены для известкования исходной воды. Производительность осветлителя 20 м³/ч, 32 м³/ч, 45 м³/ч.

Осветлитель содержит следующие основные узлы и элементы: воздухоотделитель; устройство сопловое тангенциального подвода воды; смеситель воды с реагентом; шламоуплотнитель; сборный желоб.

Работает осветлитель следующим образом: Исходная вода поступает по трубопроводу исходной воды в распределительную систему и воздухоотделитель, расположенные в верхней части осветлителя. Здесь происходит частичное выделение и удаление растворенного в растекающейся воде кислорода. Из воздухоотделителя вода, стекая по трубопроводу, поступает через сопловое устройство в нижнюю часть осветлителя. Сюда же, в нижнюю часть осветлителя (зона смешения), по специальным вводам подаются реагенты. Перемешивание воды и реагентов происходит благодаря возникновению вращательного движения воды, создаваемого тангенциальным расположением соплового устройства. Регулирование интенсивности смешения воды и реагентов осуществляется соответствующим изменением сечения струи воды при помощи створок, расположенных в конце подвешенной трубы соплового устройства. По мере подвешивания в

плотности обрабатываемой воды вращательное движение гасится благодаря наличию вертикальных и горизонтальных смесительных перегородок.

В результате взаимодействия реагентов с водой выделяется осадок (шлам). Шлам под действием восходящим потоком воды во взвешенном состоянии и образует контактную среду, наличие которой ускоряет и улучшает процесс очистки воды. Верхняя граница зоны контактной среды расположена на уровне верхней кромки шламоприёмных арок, через которые излишек шлама вместе с частью обрабатываемой воды поступает в шламоуплотнитель. Большая часть воды поступает в зону осветления. Здесь, освободившись от взвеси и пройдя через распределительную решетку, вода сливается в сборный желоб и по нему в приемный корабль и далее по отводящему трубопроводу в промежуточный бак обработанной воды.

Поступившая в шламоуплотнитель вода освобождается от осадка и через сборный коллектор, отводящий трубопровод и распределительное устройство стекает в приемный корабль. Здесь эта вода смешивается с основным потоком сброшенной воды и с ней отводится в промежуточный бак.

A23E001.000 TO				Лист 1	
Осветлитель				Лист 1	
Техническое описание				Лист 1	
Копирован: Дзимо				Формат: 12	

Серия А.001-15 Выпуск 1-5

Имя Фамилия Имя Отчество

№ инв.	Обозначение	Наименование	Куда входит		Примечание
			Обозначение	Кол. Общее кол.	
1					
2		<u>A23E001.000</u>			
3					
4	A23E001.000	Осветитель			
5	A23E001.010	Стакан импульсной трубы		12	
6	A23E001.020	Кронштейн		37	
7	A23E001.030	Кронштейн		8	
8	A23E001.040	Патрубок		1	
9					
10			A23E001.090	3	3
11	A23E001.040-01	Патрубок		1	
12	A23E001.040-04	Патрубок		1	
13	A23E001.040-06	Патрубок		1	
14	A23E001.040-08	Патрубок		1	
15	A23E001.040-10	Патрубок	A23E001.090	1	1
16	A23E001.040-12	Патрубок	A23E001.090	1	1
17	A23E001.040-16	Патрубок	A23E001.090	1	1
18	A23E001.050	Тройник		1	
19	A23E001.060	Коллектор проводки		1	
20	A23E001.070	Патрубок		4	
21	A23E001.080	Тройник		1	
22	A23E001.090	Корпус внутренний		1	
23	A23E001.100	Люк	A23E001.090	1	1
24	A23E001.110	Решетка	A23E001.090	1	1
25			A23E001.160	1	1
26					2

№ инв. № докум. Подп. Дата  
 Сер. 4 008.13  
 Подп. и дата  
 № инв. № докум. Подп. Дата

A23E001.000 BC

Осветитель

Л.т.	Лист	Листов
1	1	5

Госстрой СССР  
САНТЕХПРОЕКТ  
С.МОСКВА  
Формат 12

Водосток специф. жидк.

№ инв.	Обозначение	Наименование	Куда входит		Примечание
			Обозначение	Кол. Общее кол.	
1	A23E001.120	Система распределительная	A23E001.090	1	1
2	A23E001.130	Душевой отделитель	A23E001.090	1	1
3	A23E001.140	Корпус сапунного устройства	A23E001.090	1	1
4	A23E001.150	Стойка	A23E001.090	1	1
5	A23E001.160	Короб приемный		1	
6	A23E001.170	Коллектор	A23E001.160	1	1
7	A23E001.180	Лист	A23E001.160	1	1
8	A23E001.210	Мост переходной		1	
9	A23E001.220-02	Желоб сборный		1	
10	A23E001.230	Плоск		1	
11	A23E001.240	Устройства сапунные		1	
12	A23E001.250	Наконечник	A23E001.240	1	1
13	A23E001.260	Штак	A23E001.240	1	1
14	A23E001.270	Стойка	A23E001.240	1	1
15	A23E001.280	Патрубок		1	
16	A23E001.290	Заслонка		1	
17	A23E001.300-02	Корпус	A23E001.290	1	1
18	A23E001.310	Крышка люка		1	
19	A23E001.310-01	Крышка люка		1	
20					
21		<u>A23E001.000-01</u>			
22					
23	A23E001.000-01	Осветитель			
24	A23E001.010	Стакан импульсной трубы		12	
25	A23E001.020	Кронштейн		37	
26	A23E001.030	Кронштейн		8	
27	A23E001.040	Патрубок		1	
28			A23E001.090-01	3	3
29				4	
30	A23E001.040-02	Патрубок		1	
31	A23E001.040-05	Патрубок		1	

№ инв. № докум. Подп. Дата  
 Сер. 4 008.13  
 Подп. и дата  
 № инв. № докум. Подп. Дата

A23E001.000 BC

Осветитель

Л.т.	Лист	Листов
1	1	2

Госстрой СССР  
САНТЕХПРОЕКТ  
С.МОСКВА  
Формат 12

Водосток специф. жидк.

Шифр, № инв. в здании, № инв. в складе, № инв. в архиве

№ Сп. инв.	Обозначение	Наименование	Куда Входит		Примечание
			Обозначение	Кол. Общее кол.	
1	A23E001.040-07	Патрубок		1	
2	A23E001.040-09	Патрубок		1	
3	A23E001.040-11	Патрубок	A23E001.090-01	1	
4	A23E001.040-13	Патрубок	A23E001.090-01	1	
5	A23E001.040-17	Патрубок	A23E001.090-01	1	
6	A23E001.050-01	Тройник		1	
7	A23E001.060-01	Коллектор продувки		1	
8	A23E001.070	Патрубок		3	
9	A23E001.070-01	Патрубок		1	
10	A23E001.080-01	Тройник		1	
11	A23E001.090-01	Корпус внутренний		1	
12	A23E001.100	Люк	A23E001.090-01	1	
13	A23E001.110	Решетка	A23E001.090-01	1	
14					
15					
16	A23E001.120-01	Система распределительная	A23E001.090-01	1	
17	A23E001.130-01	Линия воздухоотделителя	A23E001.090-01	1	
18	A23E001.140-01	Корпус сапного устройства	A23E001.090-01	1	
19	A23E001.150-01	Стяжка	A23E001.090-01	1	
20	A23E001.160-01	Короб приемный		1	
21	A23E001.170-01	Коллектор	A23E001.090-01	1	
22	A23E001.180-01	Лист	A23E001.090-01	1	
23	A23E001.190	Решетка	A23E001.160-01	1	
24	A23E001.210-01	Мост переходной		1	
25	A23E001.220	Желоб сварный		1	
26	A23E001.230-01	Опора		1	
27	A23E001.240-01	Устройство сапное		1	
28	A23E001.250-01	Наконечник	A23E001.240-01	1	
29	A23E001.260	Шток	A23E001.240-01	1	
30	A23E001.270	Стяжка	A23E001.240-01	1	
31	A23E001.280-01	Патрубок		1	

A23E001.000 BC

Лист 3

Формат 12

Серия 1 909-13 выпуск 1-5

Шифр, № инв. в здании, № инв. в складе, № инв. в архиве

№ Сп. инв.	Обозначение	Наименование	Куда Входит		Примечание
			Обозначение	Кол. Общее кол.	
1	A23E001.290-01	Заслонка		1	
2	A23E001.300	Корпус	A23E001.290-01	1	
3	A23E001.310-02	Крышка люка		1	
4	A23E001.310-03	Крышка люка		1	
5					
6		<u>A23E001.000-02</u>			
7					
8	A23E001.000-02	Осветлитель			
9	A23E001.010	Стакан импульсной трубки		12	
10	A23E001.020	Кронштейн		37	
11	A23E001.030	Кронштейн		8	
12	A23E001.040	Патрубок		1	
13			A23E001.090-02	3	
14				4	
15	A23E001.040-03	Патрубок		1	
16	A23E001.040-05	Патрубок		1	
17	A23E001.040-07	Патрубок		1	
18	A23E001.040-09	Патрубок		1	
19	A23E001.040-11	Патрубок	A23E001.090-02	1	
20	A23E001.040-14	Патрубок	A23E001.090-02	1	
21	A23E001.040-15	Патрубок	A23E001.090-02	1	
22	A23E001.050-01	Тройник		1	
23	A23E001.060-02	Коллектор продувки		1	
24	A23E001.070	Патрубок		3	
25	A23E001.070-01	Патрубок		1	
26	A23E001.080-02	Тройник		1	
27	A23E001.090-02	Корпус внутренний		1	
28	A23E001.100	Люк	A23E001.090-02	1	
29	A23E001.110	Решетка		1	

A23E001.000 BC

Лист 4

Формат 12

Копировал Толь

№ строка	Обозначение	Наименование	Куда входит		Примечание
			Обозначение	Кол. экз.	
1	A23E001.120-02	Система распределительная	A23E001.090-02	1/1	
2	A23E001.130-02	Днище воздуха, делитель	A23E001.090-02	1/1	
3	A23E001.140-02	Корпус сапфирового устройства	A23E001.090-02	1/1	
4	A23E001.150-01	Стойка	A23E001.090-02	1/1	
5	A23E001.160-02	Короб приемный		1/1	
6	A23E001.170-02	Коллектор	A23E001.160-02	1/1	
7	A23E001.180-02	Лист	A23E001.160-02	1/1	
8	A23E001.200	Решетка	A23E001.160-02	1/1	
9	A23E001.210-02	Мост переходной		1/1	
10	A23E001.220-01	Желоб сборный		1/1	
11	A23E001.230-02	Элара		1/1	
12	A23E001.240-02	Устройство силовое		1/1	
13	A23E001.250-02	Наконечник	A23E001.240-02	1/1	
14	A23E001.260-01	Шток	A23E001.240-02	1/1	
15	A23E001.270-01	Стойка	A23E001.240-02	1/1	
16	A23E001.280-02	Патрубок		1/1	
17	A23E001.290-02	Заслонка		1/1	
18	A23E001.300-01	Корпус	A23E001.290-02	1/1	
19	A23E001.310-04	Крышка люка		1/1	
20	A23E001.310-05	Крышка люка		1/1	

A23E001.000 BC

Лист 5

Шиб. № инв. с. Подлн. и диаметр. Шиб. № инв. с. Подлн. и диаметр. Шиб. № инв. с. Подлн. и диаметр.

Шиб. № инв. с. Подлн. и диаметр. Шиб. № инв. с. Подлн. и диаметр. Копировать. Шиб. № инв. с. Подлн. и диаметр. Формат 12

Выпуск 1-5

Серия 4908-13

Кол. экз.	Лист	Обозначение	Наименование	М.п.	Примечание
			<b>Документация</b>		
		A23E001.000CB	Сборочный чертеж		
		A23E001.000BC	Ведомость спецификаций		
		A23E001.000TO	Техническое описание		
			<b>Сборочные единицы</b>		
11	1	A23E001.010	Стакан импульсной трубы	12	
11	2	A23E001.020	Кронштейн 1	37	
11	3	A23E001.030	Кронштейн	8	
11	4	A23E001.040	Патрубок	1	
			<b>Детали</b>		
54	5	A23E001.001	Плита		
			Лист Б.М.гост 19903-74		
			Ст.3 гост 14637-69	1	2,0 кг
54	6	A23E001.002	Косынка		
			Лист Б.4 гост 19903-74		
			Ст.3 гост 14637-69	2	0,13 кг
54	7	A23E001.003	Прокладка ф23 <sup>н</sup> х ф45-1		
			Резина-пластик ЗТС гост 133877	1	0,07 кг
54	8	A23E001.004	Прокладка ф39 <sup>н</sup> х ф78-1		
			Резина-пластик ЗТС гост 133877	4	0,1 кг
54	9	A23E001.005	Пластина 100-1х 140-1		
			Лист Б.4 гост 19903-74		
			Ст.3 гост 14637-69	4	0,44 кг
11	10	A23E001.006	Ось		
		-01	Ось	1	
		-02	Ось	2	

A23E001.000

Осветлитель

Лист 11 Лист 10 Лист 10  
ИЗЪЯТО В УСТРОИТЕЛЕ ССР  
САНТЕХПРОЕКТ  
2 МАССЫ

Шиб. № инв. с. Подлн. и диаметр. Шиб. № инв. с. Подлн. и диаметр. Шиб. № инв. с. Подлн. и диаметр.

Кол. экз.	Лист	Обозначение	Наименование	М.п.	Примечание
			<b>Стандартные изделия</b>		
			Болты гост 7798-70		
13			M12x110 36	4	
14			M16x55 36	16	
			Гайки ГОСТ 5915-70		
15			Шайба 12 гост 11371-68	4	
16			Шайба 12 гост 11371-68	2	
17			Шайба 25х10 гост 1397-66	2	
18			Шайба 38-28 гост 1397-66	2	
19			Кран проходно-соединяющий		
			И-10-10 гост 137-0-67	12	
			<b>Прочие изделия</b>		
20			Механизм электрический		
			однооборотный МЭО-25/10-3		
			ТЗ25-02-1612-75 с переключаем магнитным реверсивным ПМРТ-69-1		
			для исполнения:		
			<b>А23E001.000</b>		
			<b>Сборочные единицы</b>		
11	21	A23E001.040-01	Патрубок	1	
	22	-04	Патрубок	1	
	23	-06	Патрубок	1	
	24	-08	Патрубок	1	
11	25	A23E001.050	Трайник	1	
11	26	A23E001.060	Коллектор разводки	1	
11	27	A23E001.070	Патрубок	4	
11	28	A23E001.080	Трайник	1	
11	29	A23E001.090	Корпус внутренний	1	
11	30	A23E001.160	Короб приемный	1	
11	31	A23E001.210	Мост переходной	1	
11	32	A23E001.220-02	Желоб сборный	1	

A23E001.000

Лист 2

Шиб. № инв. с. Подлн. и диаметр. Шиб. № инв. с. Подлн. и диаметр. Шиб. № инв. с. Подлн. и диаметр.

Шиб. № инв. с. Подлн. и диаметр. Шиб. № инв. с. Подлн. и диаметр. Копировать. Шиб. № инв. с. Подлн. и диаметр. Формат 11



Код	Поз	Обозначение	Наименование	Кол	Примечание
И	33	A23E001.001.230	Опора	1	
И	34	A23E001.240	Устройство слоплаве	1	
И	35	A23E001.280	Патрубок	1	
И	36	A23E001.290	Заслонка	1	
И	37	A23E001.310	Крышка люка	1	
	38	-01	Крышка люка	1	
			Детали		
И	39	A23E001.007	Обечайка	1	
И	40	A23E001.008	Конус	1	
И	41	A23E001.009	Скоба		
			Круж 820 ГОСТ 2590-71		
			Ст.3 ГОСТ 535-58	12	0,99 кг
И	42	A23E001.011	Прокладка ф26 <sup>±1</sup> х ф50-1		
			Резина-пластмасса ЗГ-С ГОСТ 7338-77	2	0,007 кг
И	43	A23E001.012	Прокладка ф26 <sup>±1</sup> х ф58-1		
			Резина-пластмасса ЗГ-С ГОСТ 7338-77	1	0,01 кг
И	44	A23E001.013	Прокладка ф38 <sup>±1</sup> х ф60-1		
			Резина-пластмасса ЗГ-С ГОСТ 7338-77	1	0,01 кг
И	45	A23E001.014	Колодец		
			Б-50х50х5 ГОСТ 8509-72		
			Ст.3 ГОСТ 535-58	3	2,95 кг
И	46	A23E001.015	Узелок L=150-1		
			Узелок Б-50х50х5 ГОСТ 8509-72		
			Ст.3 ГОСТ 535-58	8	0,57 кг
И	47	A23E001.016	Швеллер L=630-2		
			Швеллер 8 ГОСТ 8240-72		
			Ст.3 ГОСТ 535-58	16	4,55 кг
И	48	A23E001.017	Тяга	1	
И	49	A23E001.018	Швеллер L=700-2		
			Швеллер 8 ГОСТ 8240-72		
			Ст.3 ГОСТ 535-58	2	4,35 кг
			A23E001.000		лист
					3

Шифр и код, Подп. и дата

Код	Поз	Обозначение	Наименование	Кол	Примечание
И	50	A23E001.019	Прокладка ф 110 <sup>±2</sup> х ф 148-2		
			Резина-пластмасса ЗГ-С ГОСТ 7338-77	1	0,065 кг
И	51	A23E001.021	Прокладка ф59 <sup>±1</sup> х ф102-1		
			Резина-пластмасса ЗГ-С ГОСТ 7338-77	4	0,03 кг
И	52	A23E001.022	Прокладка ф78 <sup>±1</sup> х ф102-1		
			Резина-пластмасса ЗГ-С ГОСТ 7338-77	1	0,04 кг
И	53	A23E001.023	Прокладка ф 78 <sup>±1</sup> х ф102-1		
			Резина-пластмасса ЗГ-С ГОСТ 7338-77	2	0,085 кг
И	54	A23E001.024	Камера	1	
И	55	A23E001.025	Камера	1	
И	56	A23E001.026	Шайба измерительная	1	
И	57	A23E001.027	Труба L=200-2		
			Труба 89х35 ГОСТ 8732-70		
			Д ГОСТ 8731-74	1	1,48 кг
И	58	A23E001.028	Лист	8	
И	59	A23E001.029	Лист	7	
	60	-02	Лист	6	
	61	-04	Лист	1	
			Стандартные изделия		
			Болты ГОСТ 7798-70		
			M12 х 45 36	12	
			M16 х 70 36	36	
			Гайки ГОСТ 5915-70		
			M12 4	16	
			M16 4	52	
			Забивка 50-10 (исполнение 1)		
			ГОСТ 8437-75	4	
			Кран муфтабный 10-10		
			ГОСТ 6223-67	1	
			Кран муфтабный 20-10		
			ГОСТ 2104-66	1	
			Ранец 100-25 ГОСТ 1255-67	1	
			A23E001.000		лист
					4

Шифр и код, Подп. и дата

Код	Поз	Обозначение	Наименование	Кол	Примечание
			Материал		
	89		Труба 10 ГОСТ 3262-75	70 м	
			A23E001.000-01		
			Сборочные единицы		
И	21	A23E001.040-02	Патрубок	1	
	22	-05	Патрубок	1	
	23	-07	Патрубок	1	
	24	-09	Патрубок	1	
И	25	A23E001.050-01	Тройник	1	
И	26	A23E001.060-01	Коллектор продувки	1	
И	27	A23E001.070	Патрубок	3	
И	28	A23E001.080-01	Тройник	1	
И	29	A23E001.090-01	Конус бнутренний	1	
И	30	A23E001.160-01	Короб приемный	1	
И	31	A23E001.210-01	Маст переходной	1	
И	32	A23E001.220	Желоб сборный	1	
И	33	A23E001.230-01	Опора	1	
И	34	A23E001.240-01	Устройство слоплаве	1	
И	35	A23E001.280-01	Патрубок	1	
И	36	A23E001.290-01	Заслонка	1	
И	37	A23E001.310-02	Крышка люка	1	
	38	-03	Крышка люка	1	
И	90	A23E001.070-01	Патрубок	1	
			Детали		
И	39	A23E001.007-01	Обечайка	1	
И	40	A23E001.008-01	Конус	1	
			A23E001.000		лист
					5

Выпуск 1-5

Серия 4908-13

Шифр и код, Подп. и дата

Код	Поз	Обозначение	Наименование	Кол	Примечание
И	41	A23E001.009	Скоба		
			Круж 820 ГОСТ 2590-71		
			Ст.3 ГОСТ 535-58	11	0,99 кг
И	42	A23E001.031	Прокладка ф33 <sup>±1</sup> х ф60-1		
			Резина-пластмасса ЗГ-С ГОСТ 7338-77	2	0,01 кг
И	43	A23E001.032	Прокладка ф33 <sup>±1</sup> х ф68-1		
			Резина-пластмасса ЗГ-С ГОСТ 7338-77	1	0,01 кг
И	44	A23E001.033	Прокладка ф51 <sup>±1</sup> х ф68-1		
			Резина-пластмасса ЗГ-С ГОСТ 7338-77	1	0,01 кг
И	45	A23E001.034	Колодец		
			Узелок Б-63х63х5 ГОСТ 8509-72		
			Ст.3 ГОСТ 535-58	3	47,6 кг
И	46	A23E001.035	Узелок L=200-1		
			Узелок Б-63х63х5 ГОСТ 8509-72		
			Ст.3 ГОСТ 535-58	8	0,90 кг
И	47	A23E001.036	Швеллер L=780-2		
			Швеллер 10 ГОСТ 8240-72		
			Ст.3 ГОСТ 535-58	16	6,7 кг
И	48	A23E001.018-01	Тяга	1	
И	49	A23E001.037	Швеллер L=890-2		
			Швеллер 10 ГОСТ 8240-72		
			Ст.3 ГОСТ 535-58	2	7,64 кг
И	50	A23E001.038	Прокладка ф135 <sup>±1</sup> х ф178-1		
			Резина-пластмасса ЗГ-С ГОСТ 7338-77	1	0,07 кг
И	51	A23E001.021	Прокладка ф 59 <sup>±1</sup> х ф102-1		
			Резина-пластмасса ЗГ-С ГОСТ 7338-77	3	0,03 кг
И	53	A23E001.039	Прокладка ф 91 <sup>±1</sup> х ф138-1		
			Резина-пластмасса ЗГ-С ГОСТ 7338-77	3	0,035 кг
И	54	A23E001.025-01	Камера	1	
И	55	A23E001.026-01	Камера	1	
И	56	A23E001.027-01	Шайба измерительная	1	
			A23E001.000		лист
					6

Шифр и код, Подп. и дата

Сборочный лист и ведомость на изготовление деталей и сборки

Код	Обозначение	Наименование	Кол.	Примечание
57	A23E001.041	Труба L=200-2		
		10"4 ГОСТ 8732-70		
		Труба		
		Д ГОСТ 8731-74	1	2,05 кг
58	A23E001.028-01	Лист	8	
59	A23E001.029-05	Лист	5	
	-08	Лист	4	
	-11	Лист	1	
	-06	Лист	2	
	-09	Лист	2	
64	A23E001.039	Прокладка 411"4 φ158-1		
		Резина-пластик ГОСТ 7338-77	1	0,035 кг
		Стандартные изделия		
		Болты ГОСТ 7798-70		
		M12 x 45.36	12	
		M16 x 70.36	36	
		Гайки ГОСТ 5945-70		
		M12.4	16	
		M16.4	52	
		Заб. болты 50-10 (исполнение)		
		ГОСТ 8437-75	2	
		Кран микробы 15-10		
		ГОСТ 6223-67	1	
		Кран микробы 25-10		
		ГОСТ 2704-66	1	
		Фланцы 125-15 ГОСТ 1255-67	1	
		Заб. болты 80-10 (исполнение)		
		ГОСТ 8437-75	1	
		Заб. болты 80-10 (исполнение)		
		ГОСТ 8437-75		
		Материал		
		Труба 10 ГОСТ 5262-75	75	М
A23E001.000				Лист 7

Сборочный лист и ведомость на изготовление деталей и сборки

Код	Обозначение	Наименование	Кол.	Примечание
		A23E001.000-02		
		Сборочные единицы		
21	A23E001.04C-03	Патрубок	1	
22	-05	Патрубок	1	
23	-07	Патрубок	1	
24	-09	Патрубок	1	
25	A23E001.050-01	Треник	1	
26	A23E001.060-02	Коллектор пропуски	1	
27	A23E001.070	Патрубок	8	
28	A23E001.080-02	Треник	1	
29	A23E001.090-02	Крыльчатый	1	
30	A23E001.160-02	Короб приемный	1	
31	A23E001.210-02	Мст. переходной	1	
32	A23E001.220-01	Желоб сварный	1	
33	A23E001.230-02	Опора	1	
34	A23E001.160-02	Устройство сапловое	1	
35	A23E001.280-02	Патрубок	1	
36	A23E001.290-02	Защелка	1	
37	A23E001.310-04	Крышка люка	1	
38	-05	Крышка люка	1	
39	A23E001.070-01	Патрубок	1	
Детали				
39	A23E001.007-02	Обечайка	1	
40	A23E001.008-02	Конус	1	
41	A23E001.009	Скоба		
		В20 ГОСТ 2590-74		
		Круж. ст.3 ГОСТ 535-58	12	0,99 кг
A23E001.000				Лист 8

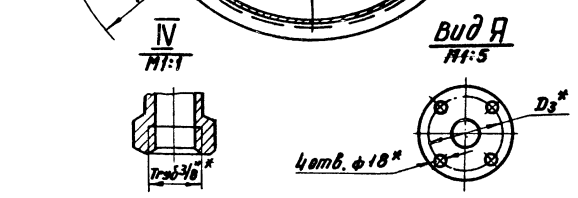
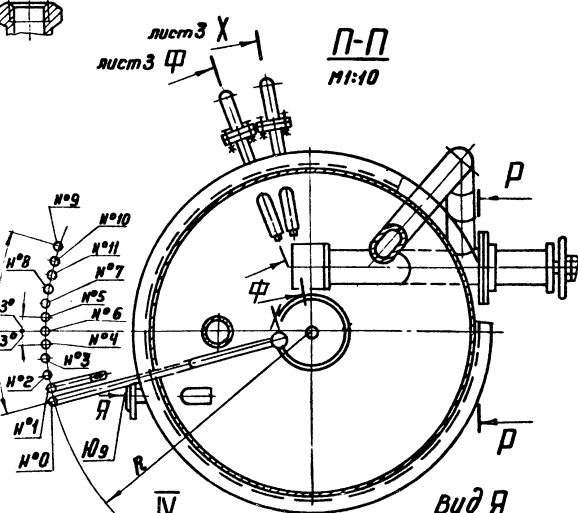
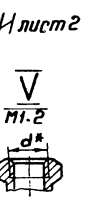
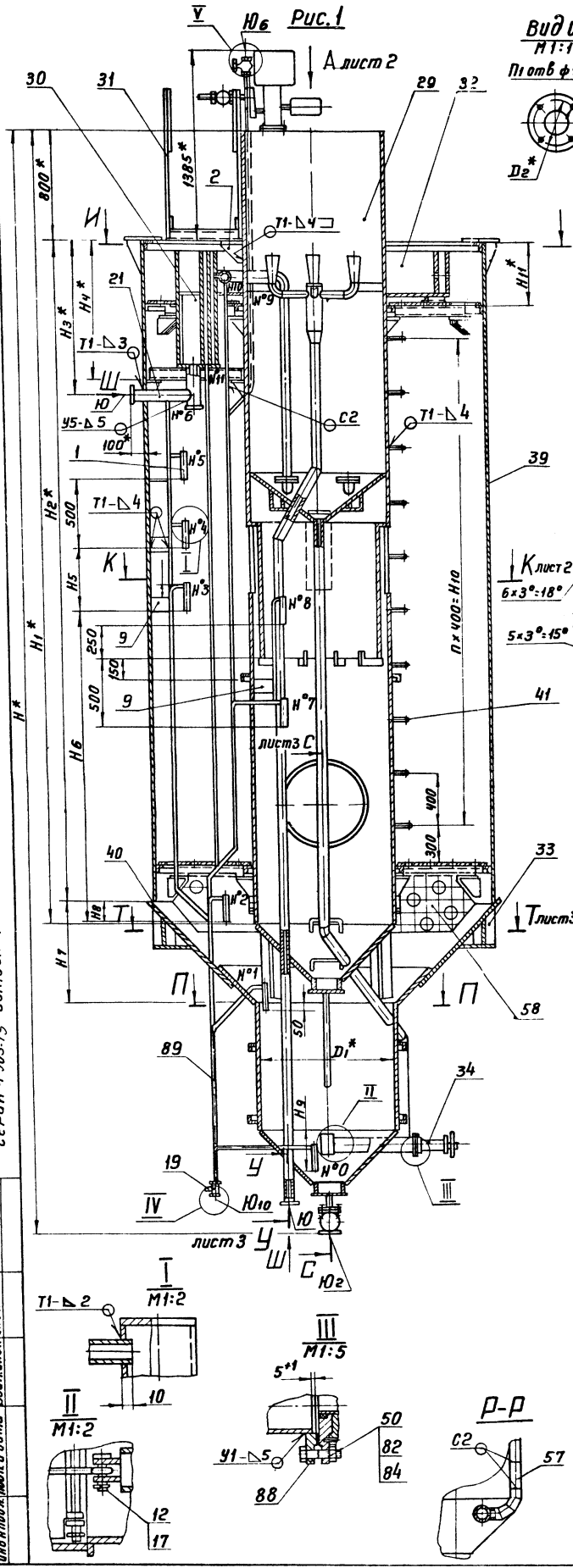
Выпуск 1-5

Серия А.028-13

Код	Обозначение	Наименование	Кол.	Примечание
42	A23E001.031	Прокладка 433"4 φ60-1		
		Резина-пластик ГОСТ 7338-77	2	0,01 кг
43	A23E001.032	Прокладка 433"4 φ68-1		
		Резина-пластик ГОСТ 7338-77	1	0,015 кг
44	A23E001.033	Прокладка 445"4 φ68-1		
		Резина-пластик ГОСТ 7338-77	1	0,01 кг
45	A23E001.042	Кольцо		
		Б-63-63 ГОСТ 8509-72		
		Узелок		
		Ст.3 ГОСТ 535-58	3	56,5 кг
46	A23E001.043	Узелок L=250-1		
		Узелок		
		Б-63-63 ГОСТ 8509-72		
		Ст.3 ГОСТ 535-58	8	1,2 кг
47	A23E001.044	Швеллер L=920-2		
		Швеллер 10 ГОСТ 8240-72		
		Ст.3 ГОСТ 535-58	16	8,4 кг
48	A23E001.018-02	Тр. 2	1	
49	A23E001.045	Швеллер L=1090-2		
		Швеллер 10 ГОСТ 8240-72		
		Ст.3 ГОСТ 535-58	2	9,36 кг
50	A23E001.046	Прокладка 416"4 φ80-1		
		Резина-пластик ГОСТ 7338-77	1	0,09 кг
51	A23E001.021	ЛР-Кладка 433"4 φ102-1		
		Резина-пластик ГОСТ 7338-77	3	0,03 кг
53	A23E001.047	Прокладка 4110"4 φ158-1		
		Резина-пластик ГОСТ 7338-77	3	0,04 кг
54	A23E001.025-01	Камера	1	
55	A23E001.026-01	Камера	1	
56	A23E001.027-02	Ш. 50 измерительная	1	
57	A23E001.048	Труба L=200-2		
		Труба 10 ГОСТ 5262-75		
		Д ГОСТ 8731-74	1	2,34 кг
58	A23E001.028-02	Лист	8	
A23E001.000				Лист 9

Сборочный лист и ведомость на изготовление деталей и сборки

Код	Обозначение	Наименование	Кол.	Примечание
59	A23E001.029-12	Лист	5	
60	-15	Лист	1	
61	-18	Лист	1	
62	-13	Лист	2	
63	-16	Лист	2	
64	A23E001.039	Прокладка 411"4 φ158-1		
		Резина-пластик ГОСТ 7338-77	1	0,035 кг
Стандартные изделия				
		Болты ГОСТ 7798-70		
		M12 x 45.36	12	
		M16 x 70.36	48	
		Гайки ГОСТ 5945-70		
		M12.4	16	
		M16.4	64	
		Заб. болты 50-10 (исполнение)		
		ГОСТ 8437-75	2	
		Кран микробы 15-10		
		ГОСТ 6223-67	1	
		Кран микробы 25-10		
		ГОСТ 2704-66	1	
		Фланцы 150-2,5 ГОСТ 1255-67	1	
		Заб. болты 80-10 (исполнение)		
		ГОСТ 8437-75	1	
		Заб. болты 80-10 (исполнение)		
		ГОСТ 8437-75	1	
Материал				
		Труба 10 ГОСТ 5262-75	80	М
A23E001.000				Лист 10



Обозначение	Наименование
Ю	Подвод исходной воды
Ю1	Отвод осветленной воды
Ю2	Дренаж корпуса
Ю3	Подвод известкового раствора
Ю4	Подвод коагулянта
Ю5	Подвод флокулянта
Ю6	Подвод промывочной воды
Ю7	Дренаж шламоуловителя
Ю8	Непрерывная промывка шламоуловителя
Ю9	Возврат после механических фильтров
Ю10	Импulseные трубы

1. Изготовление, сварку и испытания аппарата производить в соответствии с техническими требованиями ГОСТ 26291-71
2. Аппарат снаружи покрыть тепловой изоляцией. Элементы для крепления тепловой изоляции привариваются по месту на монтаже.
3. Аппарат подвергнуть гидравлическому испытанию наливом воды
4. После проверки наливом герметичности трубопровода подачи воды из воздухоотделителя к сопловому устройству часть трубы с заглушкой (см. черт. А23Е001.090СБ, дет. поз.19 и 32) отрезать, как указано на разрезе Р-Р настоящего чертежа после чего вварить трубу поз. 57
5. Импульсные трубы поз.89 развести по месту на монтаже, стаканы поз.1 установить на расстоянии не менее 150мм от стенки корпуса.
6. Незаконные предельные отклонения размеров по см 7
- 7\* Размеры для справок.
8. Сварные швы Т1, Т3 и Н1 по ГОСТ 5264-69; У1, У4, У5, С2 по ГОСТ 16037-70
9. Сварные швы Н°12 и Н°13 - сварка ручная электродуговой.

Таблицу исполнений смотреть на листе 3.

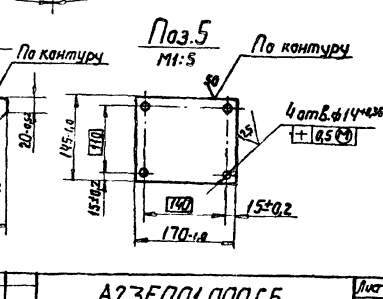
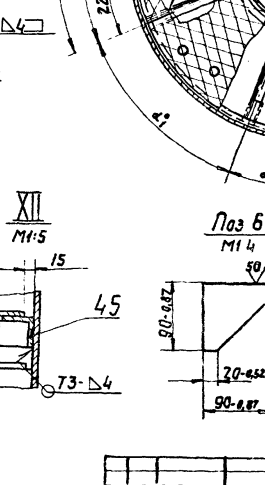
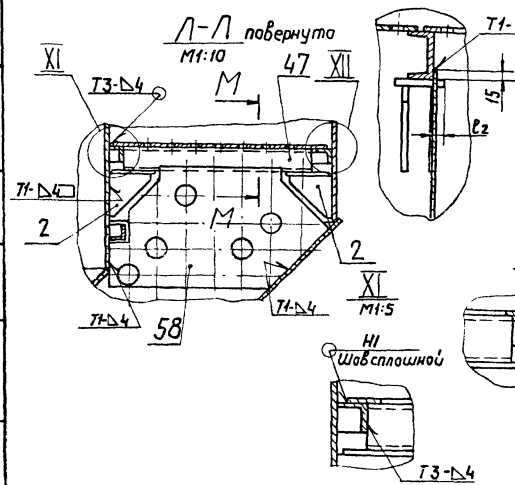
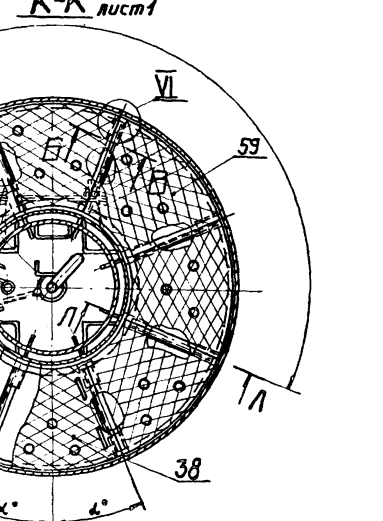
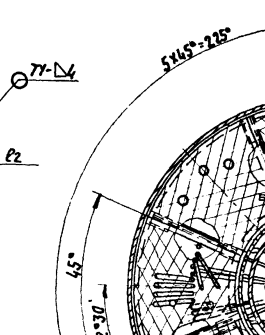
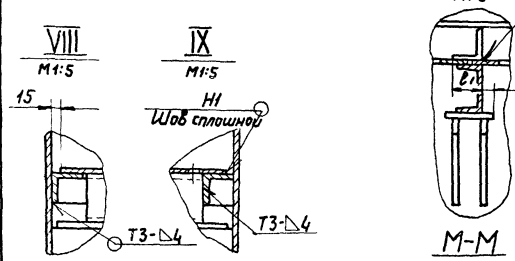
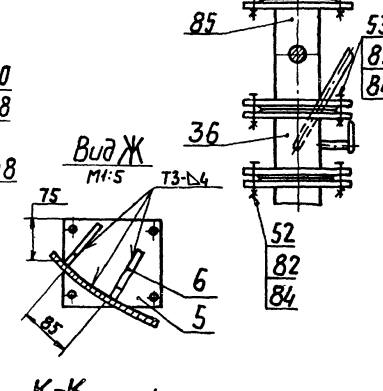
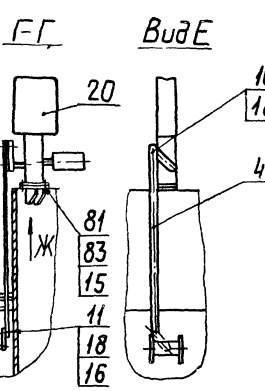
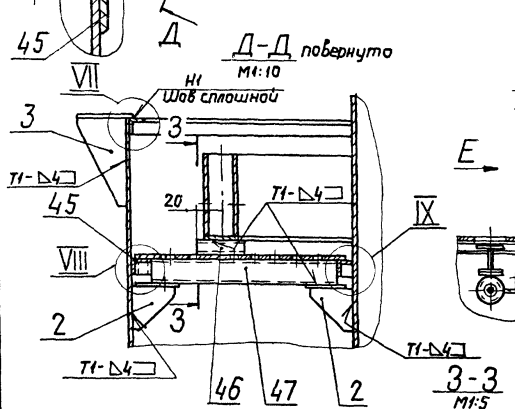
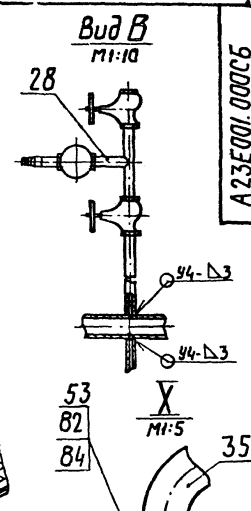
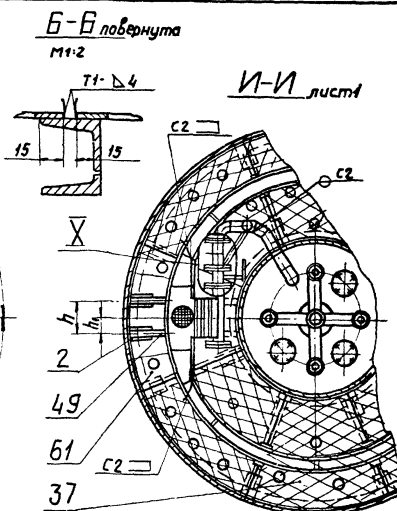
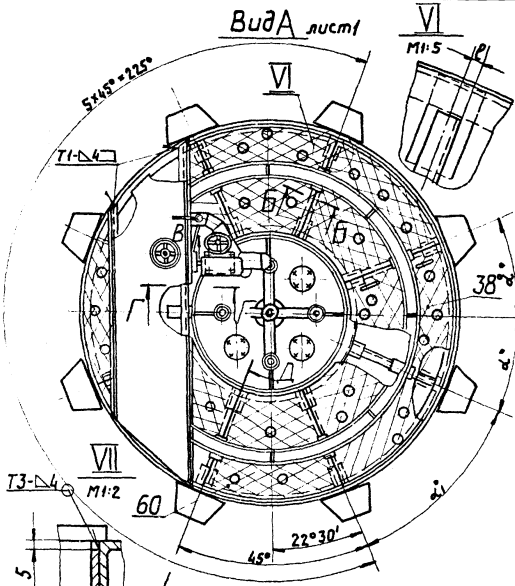
**А23Е001.000СБ**

Исполнение		Изм.	Итого	Итого
№	Стор.			
1	3			

Исполн.	Н докуч	Иванов	Иванов
Разраб.	Раева	Раева	Раева
Проб.	Литвак	Литвак	Литвак
Рис. эр.	Грабовский	Грабовский	Грабовский
Гл. спец.	Вайнберг	Вайнберг	Вайнберг
Н. контр.	Негалайкин	Негалайкин	Негалайкин
Упр.	Спивак	Спивак	Спивак

A23E001.000C6



Выпуск 1-5

Серия 4-903-13

Шаблон и детали. Проверка и сборка. Проверка и сборка. Проверка и сборка.

A23E001.0000C6

G-G лист 1  
Рис.1

XV  
M1:1

T-T лист 1

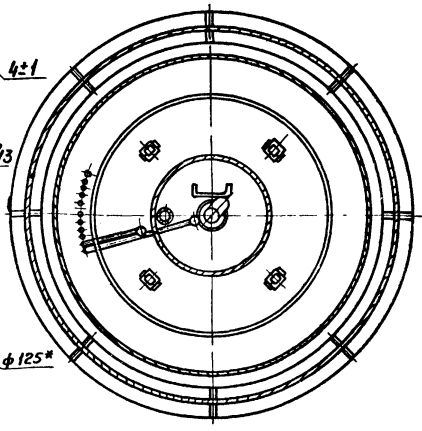
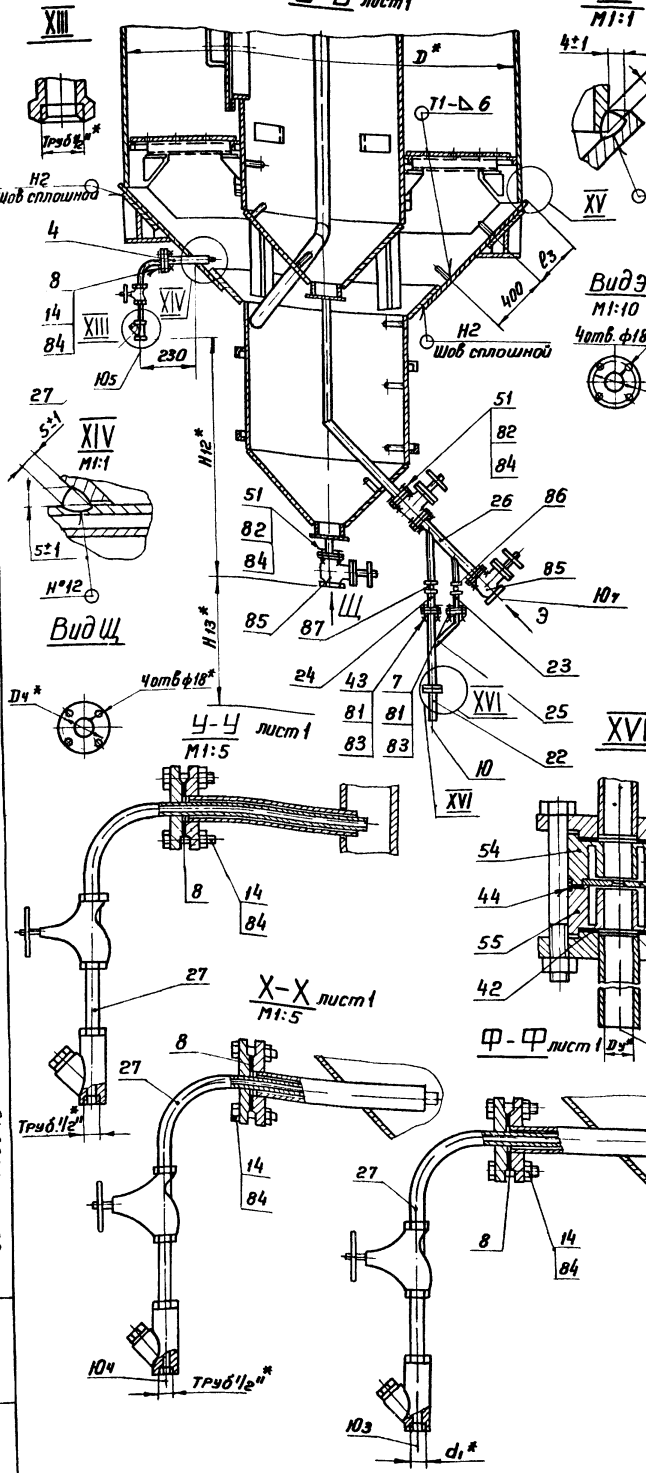
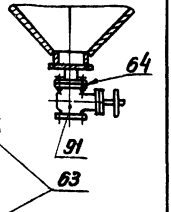
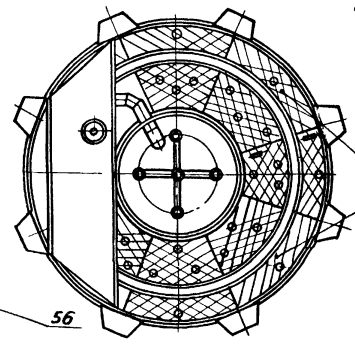


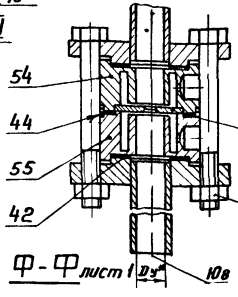
Рис.2  
Остальное см. рис.1  
Вид А лист 1

G-G

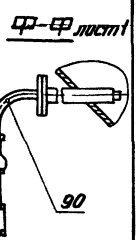
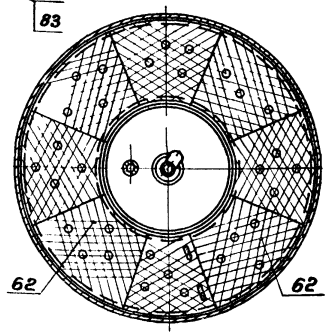


XVI

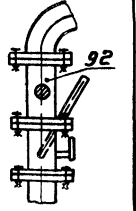
У-У лист 1  
M1:5



K-K лист 1



X лист 2

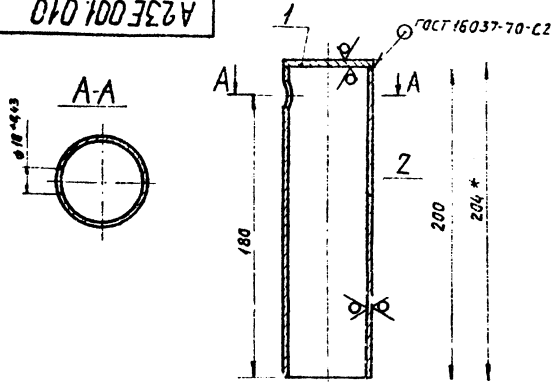


Серия 4 903.13 выпуск 1-5

Исполнение: листы и детали из нержавеющей стали и дюралюминия

Обозначение	Рис	Размеры, мм																				d*	d1*	α	d1	Кол.		Масса						
		D*	D1*	D2*	D3*	D4*	D5*	H*	H1*	H2*	H3*	H4*	H5*	H6*	H7*	H8*	H9*	H10*	H11*	H12*	H13*					R	h*		h1	ℓ	ℓ1	ℓ2	п	п1
A23E001.0000	1	2500	1000	160	110	125	20	8153	5850	11880	1154	1034	450	2300	740	450	300	3600	429	1510	735	850	180	90	20	50	15	1760	1760	2230	45°	9	4	1355
-01	2	3150	1300	180	125	160	25	9213	7110	1129	1079	500	2150	920	300	400	3200	492	2690	560	1100	200	100	23	63	15	1760	1760	18°	5430	8	8	5350	
-02	2	3750	1500	210	145	160	25	9413	6100	1160	1279	550	2250	1120	400	400	3600	492	1540	1160	1300	260	130	23	63	15	1760	1760	16°	5630	9	8	7110	

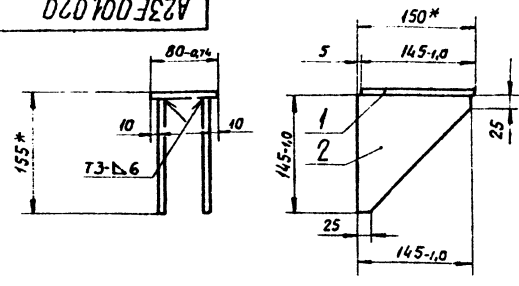
A23E001.010



1. Неуказанные предельные отклонения размеров по СМТ  
2. \* Размеры для справок

Лист	№ докум.	Подп.	Дата	Лит	Масса	Масшт.
<b>A23E001.010</b>						
<b>Стакан импульсной трубы</b>						
Изм.	Лист	№ докум.	Подп.	Дата	Лит	Масса
Разработ.	И.И. Мухомин					
Проект.	Литвак					
Рук. проект.	Грановский					
И.контр.	Мерзлякова					
Этб.	Вайндорф					
				Лист	Листов	
				Сантехпроект г. Москва		

A23E001.020



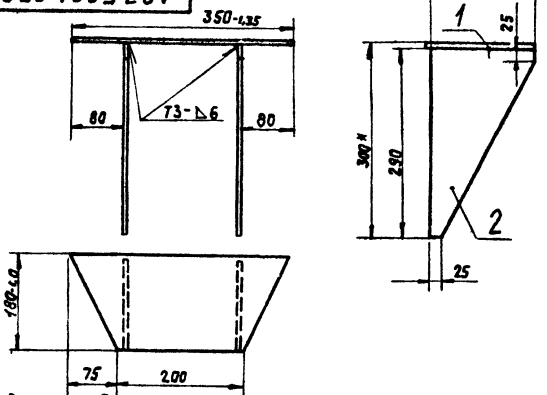
1. Неуказанные предельные отклонения размеров по СМТ  
2. \* Размеры для справок  
3. Сварные швы по ГОСТ 5264-69

Лист	№ докум.	Подп.	Дата	Лит	Масса	Масшт.
<b>A23E001.020</b>						
<b>Кранштейн</b>						
Изм.	Лист	№ докум.	Подп.	Дата	Лит	Масса
Разработ.	И.И. Мухомин					
Проект.	Литвак					
Рук. проект.	Грановский					
И.контр.	Мерзлякова					
Этб.	Вайндорф					
				Лист	Листов	
				Сантехпроект г. Москва		

Выпуск 1-5

Серия 4.908-13

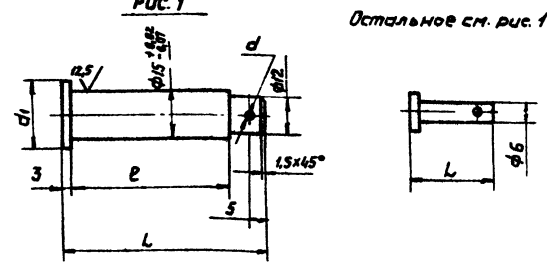
A23E001.030



1. \* Размеры для справок  
2. Сварные швы по ГОСТ 5264-69

Лист	№ докум.	Подп.	Дата	Лит	Масса	Масшт.
<b>A23E001.030</b>						
<b>Кранштейн</b>						
Изм.	Лист	№ докум.	Подп.	Дата	Лит	Масса
Разработ.	И.И. Мухомин					
Проект.	Литвак					
Рук. проект.	Грановский					
И.контр.	Мерзлякова					
Этб.	Вайндорф					
				Лист	Листов	
				Сантехпроект г. Москва		

A23E001.006



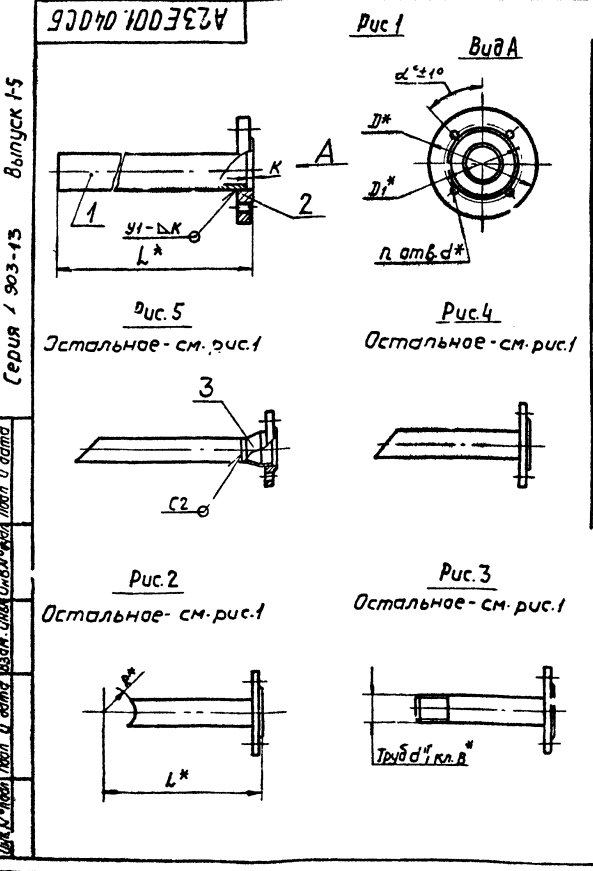
Обозначение	Рис.	Размеры, мм				Материал	Масса, кг
		L	e	d	d1		
A23E001.006		62-021	50	3,2+0,2	20-042	20Х13 ГОСТ 5632-70	0,095
-01	1	32-042	20				0,048
-02		25-052					0,007
-03	2	90-042		2,5+0,2	11-042	Ст 3 ГОСТ 380-71	0,08
-04		115-042					0,18
-05		140-1,0					0,2

Неуказанные предельные отклонения размеров по СМТ

Лист	№ докум.	Подп.	Дата	Лит	Масса	Масшт.
<b>A23E001.006</b>						
<b>Ось.</b>						
Изм.	Лист	№ докум.	Подп.	Дата	Лит	Масса
Разработ.	И.И. Мухомин					
Проект.	Литвак					
Рук. проект.	Грановский					
И.контр.	Мерзлякова					
Этб.	Вайндорф					
				Лист	Листов	
				Сантехпроект г. Москва		

Экз.	Лист	Обозначение	Наименование	Кол.	Примечание
			<u>Документация</u>		
42	1	A23E001.040 СБ	Сварочный чертёж		
		Переменные данные для исполнения:			
			A23E001.040		
			<u>Детали</u>		
64	1	A23E001.097	Труба; L = 216-135 Труба 38x25 ГОСТ 8732-70 Труба Д ГОСТ 8731-74	1	ц.б. 2
			<u>Стандартные изделия</u>		
2			Фланец 32-10 ГОСТ 1255-67	1	
			A23E001.040-01		
			<u>Детали</u>		
11	1	A23E001.093	Труба	1	
			<u>Стандартные изделия</u>		
2			Фланец 80 ЮГОСТ 1255-67	1	
<b>A23E001.040</b>					
Изм. Лист № 1			Лист 1	Листов 6	
Разраб. Литейник А.С.			Лит. Лист Листов		
Проб. Литейник А.С.			вострой ссср		
Рис. техн. Литейник А.С.			Сантехпроект		
И.контр. Литейник А.С.			г. Москва		
Чтв. Вальберг			Формат И		
Копировал Зен			Формат И		

Экз.	Лист	Обозначение	Наименование	Кол.	Примечание
			A23E001.040-02		
			<u>Детали</u>		
1		A23E001.098-01	Труба	1	
			<u>Стандартные изделия</u>		
2			Фланец 100-10 ГОСТ 1255-67	1	
			A23E001.040-03		
			<u>Детали</u>		
1		A23E001.098-02	Труба	1	
			<u>Стандартные изделия</u>		
2			Фланец 25-10 ГОСТ 1255-67	1	
			A23E001.040-04		
			<u>Детали</u>		
1		A23E001.099	Труба; L = 197-113 Труба 25x25 ГОСТ 8732-70 Труба Д ГОСТ 8731-74	1	ц.б. 2
2		A23E001.113-02	Фланец	1	
			<u>Стандартные изделия</u>		
			Фланец 20-10 ЮГОСТ 1255-67		
			Заготовка для A23E001.113-02	1	
<b>A23E001.040</b>					
Изм. Лист № 1			Лист 1	Листов 2	
Разраб. Литейник А.С.			Лит. Лист Листов		
Проб. Литейник А.С.			вострой ссср		
Рис. техн. Литейник А.С.			Сантехпроект		
И.контр. Литейник А.С.			г. Москва		
Чтв. Вальберг			Формат И		
Копировал Зен			Формат И		



Обозначение	Рис	РАЗМЕРЫ, мм						α	n*	масса, кг
		D*	D1*	L*	R*	d1*	K*			
A23E001.040	1	135	100	220	—	—	—	45°	4	2,0
-01	1	195	160	460	44,5	18	—	—	—	3,86
-02	2	215	180	550	54,0	18	54	22°30'	3	7,46
-03	2	245	210	620	66,5	18	54	—	—	10,3
-04	1	105	75	—	—	—	34	—	—	0,67
-05	1	115	85	200	—	—	41	—	—	1,13
-06	1	95	65	120	—	14	3/8	—	—	0,6
-07	3	105	75	—	—	—	1/2	—	—	0,66
-08	1	105	75	—	—	—	3/4	—	—	0,67
-09	1	115	85	—	—	—	1	—	4	1,13
-10	1	160	125	—	105	—	41	—	—	3,0
-11	1	195	160	—	—	—	54	—	—	4,79
-12	1	145	110	—	—	—	41	—	—	2,33
-13	1	160	125	250	—	18	41	45°	—	3,0
-14	1	180	145	—	—	—	54	—	—	4,06
-15	4	—	—	1050	—	—	—	—	—	6,26
-16	5	160	125	670	—	—	41	—	—	2,5
-17	5	—	—	910	—	—	—	—	—	4,1

1.\* Размеры для справок  
2. Сварные швы по ГОСТ 16037-70

<b>A23E001.040 СБ</b>			
Литр Листов			
Сантехпроект			
г. Москва			
Формат И			

Услов. обозначения: А - сталь, В - чугун, С - бронза, Д - латунь, Е - алюминий, Ж - магний, З - цинк, И - никель, К - медь, Л - титан, М - марганец, Н - никель, О - оцинкованная сталь, П - латунь, Р - алюминий, С - бронза, Т - титан, У - углеродистая сталь, Ф - фторопластик, Ц - цинк, Ш - сталь, Щ - сталь, Э - алюминий, Ю - алюминий, Я - алюминий

Вариант	Этап	Лист	Обозначение	Наименование	Кол.	Примечание
				A23E001.040-05		
				<u>Детали</u>		
Б4	1		A23E001.101	Труба, L=196-115 32x2.5 ГОСТ 8732-70		
				Труба Д ГОСТ 8731-74	1	0,34 кг
И	2		A23E001.113-03	Фланец	1	
				<u>Стандартные изделия</u>		
				Фланец 25-10 ГОСТ 1255-67 (Заготовка для A23E001.113-03)	1	
				A23E001.040-06		
				<u>Дет. али.</u>		
И	1		A23E001.058-06	Труба	1	
				<u>Стандартные изделия</u>		
	2			Фланец 15-17 ГОСТ 1255-67	1	
				<u>A23E001.040-07</u>		
И	1		A23E001.098-09	Труба	1	
И	2		A23E001.113	Фланец		
				<u>Стандартные изделия</u>		
				Фланец 15-10 ГОСТ 1255-67 (Заготовка для A23E001.113)	1	
				A23E001.040		
						Лист 3

Услов. обозначения: А - сталь, В - чугун, С - бронза, Д - латунь, Е - алюминий, Ж - магний, З - цинк, И - никель, К - медь, Л - титан, М - марганец, Н - никель, О - оцинкованная сталь, П - латунь, Р - алюминий, С - бронза, Т - титан, У - углеродистая сталь, Ф - фторопластик, Ц - цинк, Ш - сталь, Щ - сталь, Э - алюминий, Ю - алюминий, Я - алюминий

Вариант	Этап	Лист	Обозначение	Наименование	Кол.	Примечание
				A23E001.040-08		
				<u>Детали</u>		
И	1		A23E001.098-11	Труба	1	
И	2		A23E001.113-01	Фланец	1	
				<u>Стандартные изделия</u>		
				Фланец 20-10 ГОСТ 1255-67 (Заготовка для A23E001.113-01)	1	
				A23E001.040-09		
				<u>Детали</u>		
И	1		A23E001.098-14	Труба	1	
И	2		A23E001.113-04	Фланец	1	
				<u>Стандартные изделия</u>		
				Фланец 25-13 ГОСТ 1255-67 (Заготовка для A23E001.113-04)	1	
				A23E001.040-10		
				<u>Детали</u>		
И	1		A23E001.102	Труба, L=101-087		
				Труба Д ГОСТ 8732-70 Д ГОСТ 8731-74	1	0,4 кг
				A23E001.040		
						Лист 4

Выпуск 1-5

Серия 4-903-13

Вариант	Этап	Лист	Обозначение	Наименование	Кол.	Примечание
				<u>Стандартные изделия</u>		
	2			Фланец 50-10 ГОСТ 1255-67	1	
				<u>A23E001.040-11</u>		
				<u>Детали</u>		
Б4	1		A23E001.103	Труба, L=100-087		
				Труба 89x3,5 ГОСТ 8732-70 Д ГОСТ 8731-74	1	
				<u>Стандартные изделия</u>		
	2			Фланец 80-10 ГОСТ 1255-67	1	
				<u>A23E001.040-12</u>		
				<u>Детали</u>		
Б4	1		A23E001.104	Труба, L=246-115		
				Труба 45x2,5 ГОСТ 8732-70 Д ГОСТ 8731-74	1	0,6 кг
				<u>Стандартные изделия</u>		
	2			Фланец 40-10 ГОСТ 1255-67	1	
				<u>A23E001.040-13</u>		
				<u>Детали</u>		
Б4	1		A23E001.105	Труба, L=246-115		
				Труба 57x3 ГОСТ 8732-70 Д ГОСТ 8731-74	1	0,98 кг
				<u>Стандартные изделия</u>		
				A23E001.040		
						Лист 5

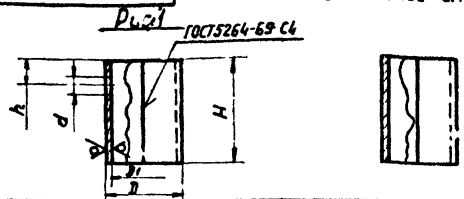
Услов. обозначения: А - сталь, В - чугун, С - бронза, Д - латунь, Е - алюминий, Ж - магний, З - цинк, И - никель, К - медь, Л - титан, М - марганец, Н - никель, О - оцинкованная сталь, П - латунь, Р - алюминий, С - бронза, Т - титан, У - углеродистая сталь, Ф - фторопластик, Ц - цинк, Ш - сталь, Щ - сталь, Э - алюминий, Ю - алюминий, Я - алюминий

Вариант	Этап	Лист	Обозначение	Наименование	Кол.	Примечание
				<u>Стандартные изделия</u>		
	2			Фланец 50-10 ГОСТ 1255-67	1	
				A23E001.040-14		
				<u>Детали</u>		
Б4	1		A23E001.106	Труба, L=245-115		
				Труба 76x3 ГОСТ 8732-70 Д ГОСТ 8731-74	1	1,3 кг
				<u>Стандартные изделия</u>		
	2			Фланец 65-10 ГОСТ 1255-67	1	
				<u>A23E001.040-15</u>		
				<u>Детали</u>		
И	1		A23E001.112-07	Труба	1	
				<u>Стандартные изделия</u>		
	2			Фланец 40-10 ГОСТ 1255-67	1	
				<u>A23E001.040-16</u>		
				<u>Детали</u>		
И	1		A23E001.112-03	Труба	1	
				<u>Стандартные изделия</u>		
	2			Фланец 25-10 ГОСТ 1255-67	1	
	3			Переход К50-25 С60 ГОСТ 17378-72	1	
				<u>A23E001.040-17</u>		
				<u>Детали</u>		
И	1		A23E001.112-05	Труба	1	
				<u>Стандартные изделия</u>		
	2			Фланец 40-10 ГОСТ 1255-67	1	
	3			Переход К50x40 С60 ГОСТ 17378-72	1	
				A23E001.040		
						Лист 6



Остальное - см. рис. 1

A23E001.007



Обозначение	Рис.	Размеры, мм					Масса, кг
		D	D1	H	d	h	
A23E001.007	1	2508*	2500 <sup>+0,2</sup>	465 <sup>+0,2</sup>	91 <sup>+0,07</sup>	1149	1159
-01		3158*	3150 <sup>+0,2</sup>	495 <sup>+0,2</sup>	110 <sup>+0,07</sup>	1224	1400
-02		3758*	3750 <sup>+0,2</sup>	465 <sup>+0,2</sup>	135 <sup>+0,07</sup>	1274	1755
-03	2	908 <sup>+0,2</sup>	900*	1000 <sup>+0,2</sup>	-	-	87,9
-04		1188 <sup>+0,2</sup>	1180*	1050 <sup>+0,2</sup>	-	-	12 <sup>-0,5</sup>
-05		1358 <sup>+0,2</sup>	1350*	1150 <sup>+0,2</sup>	-	-	150,6
-06		508*	500*	40 <sup>+0,02</sup>	-	-	1,9
-07		683*	675 <sup>+0,2</sup>	36 <sup>+0,02</sup>	-	-	2,5
-08		658*	650*	50 <sup>+0,02</sup>	-	-	3,4
-09		708*	700*	110 <sup>+0,07</sup>	-	-	7,5
-10		933*	925 <sup>+0,2</sup>	100 <sup>+0,07</sup>	-	-	9,1
-11		958*	950 <sup>+0,2</sup>	146 <sup>+0,07</sup>	-	-	12,6
-12		1008*	1000*	135 <sup>+0,07</sup>	120	94,2	-
-13	1	1808*	1800*	1820 <sup>+0,2</sup>	162 <sup>+0,07</sup>	340	232,4
-14		1508*	1500*	1670 <sup>+0,2</sup>	198 <sup>+0,07</sup>	515	245,7

1. Неуказанные предельные отклонения размеров по СМТ  
2\* Размеры для справок

A23E001.007

Обечайка

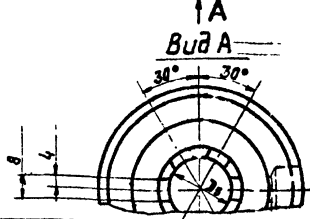
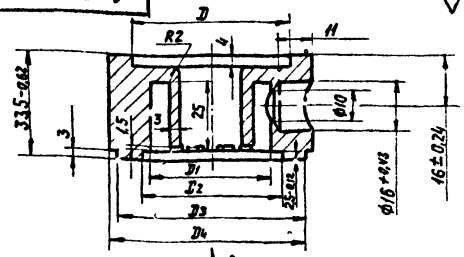
Лист	Масса	Масшт
И	Статус табл	-
Лист	Листов	-
Звс. пром. СССР		
САНТЕХПРОЕКТ		
г. Москва		

Лист 64.0 ГОСТ 19903-74  
Ст. 3 ГОСТ 14 837-65

Копировал ЭФ. формат 11

Лист № 1 из 1  
Выполн. И.В.Сидорова  
Провер. И.В.Сидорова  
Инж. И.В.Сидорова  
Умб. Р.И.Иванов

A23E001.024



Обозначение	Размеры, мм					Материал	Масса, кг
	D	D1	D2	D3	D4		
A23E001.024	50 <sup>+0,07</sup>	38 <sup>+0,02</sup>	45 <sup>+0,02</sup>	50 <sup>+0,07</sup>	65 <sup>+0,07</sup>	8С8 ГОСТ 2590-71 12Х18Н10Т ГОСТ 5949-61	1,0
-01	60 <sup>+0,07</sup>	45 <sup>+0,02</sup>	52 <sup>+0,02</sup>	68 <sup>+0,07</sup>	77 <sup>+0,07</sup>	8С5 ГОСТ 2590-71 12Х18Н10Т ГОСТ 5949-61	1,12

Неуказанные предельные отклонения размеров по СМТ

A23E001.024

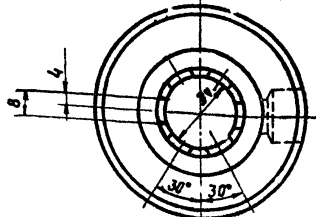
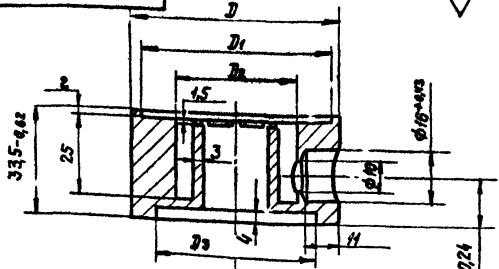
Камера

См. таблицу

Лист	Масса	Масшт
И	Статус табл	-
Лист	Листов	-
Звс. пром. СССР		
САНТЕХПРОЕКТ		
г. Москва		

Лист № 1 из 1  
Выполн. И.В.Сидорова  
Провер. И.В.Сидорова  
Инж. И.В.Сидорова  
Умб. Р.И.Иванов

A23E001.025



Обозначение	Размеры, мм					Материал	Масса, кг
	D	D1	D2	D3	D4		
A23E001.025	65 <sup>+0,07</sup>	50 <sup>+0,02</sup>	38 <sup>+0,02</sup>	50 <sup>+0,07</sup>	20 <sup>+0,02</sup>	8С8 ГОСТ 2590-71 12Х18Н10Т ГОСТ 5949-61	0,98
-01	72 <sup>+0,07</sup>	58 <sup>+0,02</sup>	45 <sup>+0,02</sup>	60 <sup>+0,07</sup>	25 <sup>+0,02</sup>	8С5 ГОСТ 2590-71 12Х18Н10Т ГОСТ 5949-61	1,0

Неуказанные предельные отклонения размеров по СМТ

A23E001.025

Камера

См таблицу

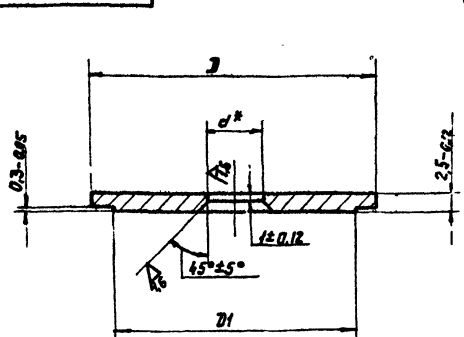
Лист	Масса	Масшт
И	Статус табл	-
Лист	Листов	-
Звс. пром. СССР		
САНТЕХПРОЕКТ		
г. Москва		

Копировал ЭФ. формат 11

Выпуск 1-5  
Серия 4.9.28-13

Лист № 1 из 1  
Выполн. И.В.Сидорова  
Провер. И.В.Сидорова  
Инж. И.В.Сидорова  
Умб. Р.И.Иванов

A23E001.026



Обозначение	Размеры, мм			Материал	Масса, кг
	D	D1	d*		
A23E001.026	45 <sup>+0,07</sup>	38 <sup>+0,02</sup>	8,5	8С8 ГОСТ 2590-71 12Х18Н10Т ГОСТ 5949-61	0,4
-01	52 <sup>+0,07</sup>	45 <sup>+0,02</sup>	11	8С5 ГОСТ 2590-71 12Х18Н10Т ГОСТ 5949-61	0,5
-02			13		

\* Размер устанавливается расчетом при проектировании

A23E001.026

Шайба измерительная

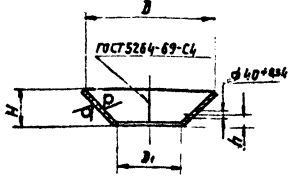
См. таблицу

Лист	Масса	Масшт
И	Статус табл	-
Лист	Листов	-
Звс. пром. СССР		
САНТЕХПРОЕКТ		
г. Москва		

Копировал ЭФ. формат 11

Лист № 1 из 1  
Выполн. И.В.Сидорова  
Провер. И.В.Сидорова  
Инж. И.В.Сидорова  
Умб. Р.И.Иванов

A23E001.008



Обозначение	Размеры, мм				Масса, кг
	D	D1	H	h	
A23E001.008	2550 <sup>+40</sup>	1180 <sup>+24</sup>	684 <sup>+4</sup>	150 <sup>+1</sup>	179,3
-01	3200 <sup>+45</sup>	1500 <sup>+32</sup>	851 <sup>+2</sup>	150 <sup>+1</sup>	2,853
-02	3800 <sup>+45</sup>	1700 <sup>+32</sup>	1024 <sup>+2</sup>	150 <sup>+1</sup>	4,157

A23E001.008

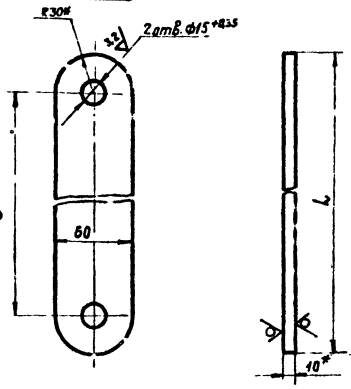
Конус

Лист 6,6,0 ГОСТ 19903-74  
Ст. 3 ГОСТ 14637-69

Лист Листов /  
Рос.строй сср  
Сантехпроект  
г. Москва

A23E001.017

15/1



Обозначение	Размеры, мм		Масса, кг
	L	φ	
A23E001.017	1225 <sup>+2</sup>	122,5	6,05
-01	1320 <sup>+2</sup>	126,0	6,2
-02	1330 <sup>+2</sup>	127,0	6,3

1. Неуказанные предельные отклонения размеров по СМТ  
2. Размеры для справок

A23E001.017

Тяга

Лист 6,18,0 ГОСТ 19903-74  
Ст. 3 ГОСТ 14637-69

Лист Листов /  
Рос.строй сср  
Сантехпроект  
г. Москва

A23E001.028

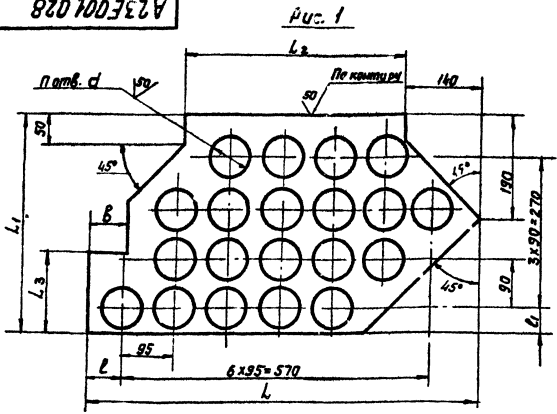


Рис. 2  
Остальное - см рис 1

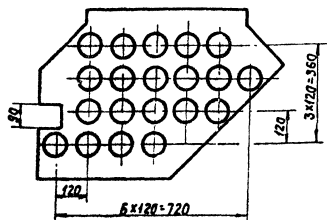
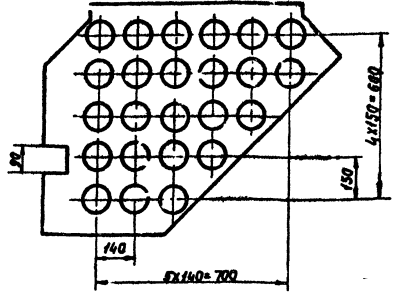


Рис. 3  
Остальное - см. рис. 1



Обозначение	Рис	Размеры, мм							φ	d	r	l	n	AR
		L	L1	L2	L3	δ	δ							
A23E001.028	1	725 <sup>+2</sup>	400 <sup>+15</sup>	410 <sup>+15</sup>	195	65	80 <sup>+0,14</sup>	60	45	20	54			
-01	2	900 <sup>+2</sup>	600 <sup>+18</sup>	595 <sup>+2</sup>	175	75	100 <sup>+0,14</sup>	200	11,2					
-02.3	3	1100 <sup>+2</sup>	850 <sup>+2</sup>	785 <sup>+2</sup>	225			150	24	23,6				

Неуказанные предельные отклонения размеров по СМТ

A23E001.028

Лист

Лист 6,4,0 ГОСТ 19903-74  
Ст. 3 ГОСТ 14637-69

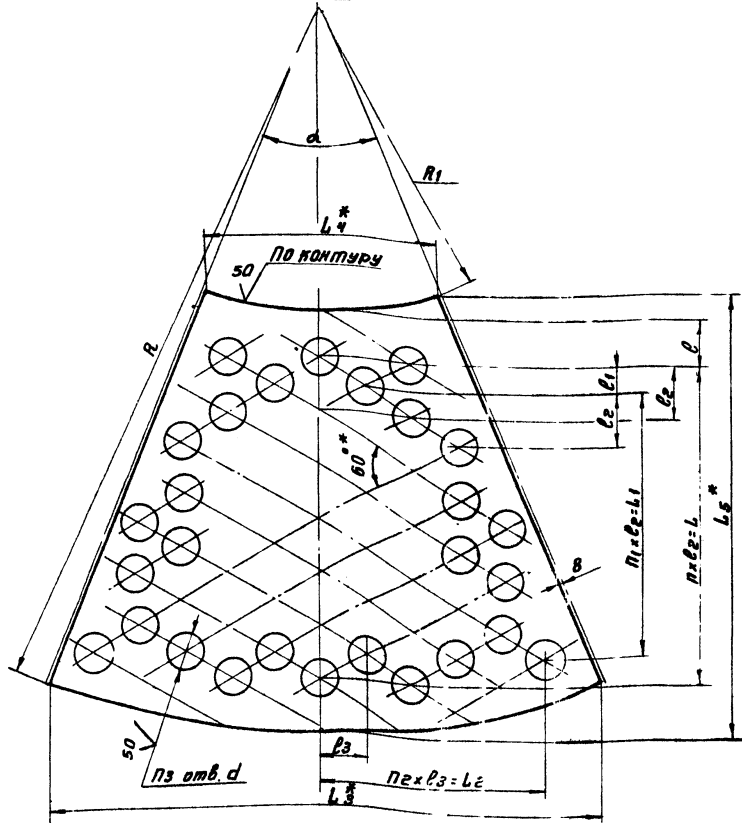
Лист Листов /  
Рос.строй сср  
Сантехпроект  
г. Москва

Серия А.903-13 Выпуск 1-5

Лист 6,4,0 ГОСТ 19903-74 Ст. 3 ГОСТ 14637-69

Конструктор: Д.М. - Формат: 12

Рис. 1



✓(✓)

Рис. 2  
Остальное - см. Рис. 1

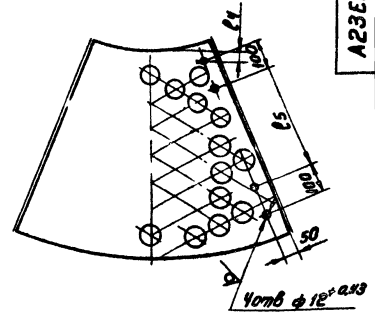
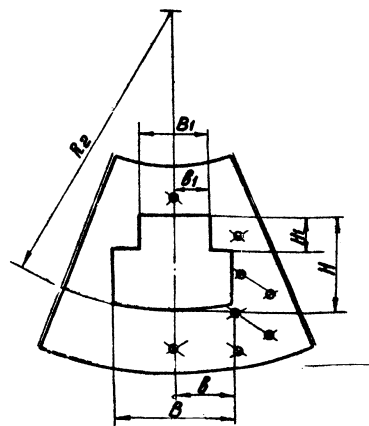


Рис. 3  
Остальное - см. Рис. 1



Серия 4.903-13 выпуск 1-5

Обозначение	Рис	Размеры, мм													Kол				d														
		B	B1	R	R1	R2	H	H1	L	L1	L2	L3*	L4*	L5*	b	b1	d	l	l1	l2	l3	l4	l5	п	п1	п2	п3	α	α'				
A23E001.029	1	—	—	—	—	—	—	—	540	450	375	—	—	—	—	—	60° <sup>47'</sup>	90	45	90	75	—	—	5	5	5	5	5	10,7	—			
-01	2	—	—	—	—	—	—	—	—	—	—	—	—	—	—	—	—	—	—	—	—	—	—	—	—	—	—	—	—	—			
-02	1	—	—	1235	520	—	—	—	—	—	—	—	—	—	—	—	—	—	—	—	—	—	—	—	—	—	—	—	—	—	—		
-03	2	—	—	—	—	—	—	—	450	300	—	—	—	—	—	—	—	—	—	—	—	—	—	—	—	—	—	—	—	—	—		
-04	3	40° <sup>12'</sup>	244° <sup>2'</sup>	—	—	1010	320° <sup>1'</sup>	—	—	—	260	—	—	—	—	—	—	—	—	—	—	—	—	—	—	—	—	—	—	—	—	—	
-05	1	—	—	—	—	—	—	—	600	450	—	—	—	—	202	122	—	—	—	—	—	—	—	—	—	4	3	—	—	—	—	—	
-06	1	—	—	—	—	—	—	—	720	600	400	1035	466	541	—	—	—	—	—	—	—	—	—	—	—	4	4	4	4	4	4	16,7	—
-07	2	—	—	—	—	—	—	—	500	1178	500	949	—	—	—	—	—	—	—	—	—	—	—	—	6	5	5	5	5	5	5	19,5	—
-08	1	—	—	1560	670	—	—	—	896	580	300	909	386	926	—	—	—	—	—	—	—	—	—	—	—	3	3	3	3	3	3	13,7	—
-09	1	—	—	—	—	—	—	—	600	450	390	1085	466	941	—	—	—	—	—	—	—	—	—	—	4	3	—	—	—	—	—	—	—
-10	2	—	—	—	—	—	—	—	75	600	520	1178	500	949	—	—	—	—	—	—	—	—	—	—	—	5	4	4	4	4	4	24,3	—
-11	3	50° <sup>12'</sup>	264° <sup>2'</sup>	—	—	1285	430° <sup>2'</sup>	—	600	450	260	909	386	926	—	—	—	—	—	—	—	—	—	—	—	5	4	4	4	4	4	26,7	—
-12	1	—	—	—	—	—	—	—	650	520	520	1095	466	941	252	142	—	—	—	—	—	—	—	—	—	5	4	4	4	4	4	15,4	—
-13	1	—	—	—	—	—	—	—	880	770	665	1214	536	1158	—	—	—	—	—	—	—	—	—	—	—	8	7	7	7	7	7	21,6	—
-14	2	—	—	—	—	—	—	—	864	756	644	1155	595	1173	—	—	—	—	—	—	—	—	—	—	—	7	7	7	7	7	7	22,6	—
-15	1	—	—	1860	770	—	—	—	900	800	440	982	400	1132	—	—	—	—	—	—	—	—	—	—	—	8	8	8	8	8	8	14,4	—
-16	1	—	—	—	—	—	—	—	750	600	520	1214	536	1158	—	—	—	—	—	—	—	—	—	—	—	5	4	4	4	4	4	35,6	—
-17	2	—	—	—	—	—	—	—	850	680	600	1455	595	1173	—	—	—	—	—	—	—	—	—	—	—	5	4	4	4	4	4	40,7	—
-18	3	80° <sup>12'</sup>	304° <sup>2'</sup>	—	—	1535	541° <sup>2'</sup>	—	900	750	390	982	400	1132	—	—	—	—	—	—	—	—	—	—	—	6	5	3	3	3	3	25,3	—
-19	3	80° <sup>12'</sup>	304° <sup>2'</sup>	—	—	1535	541° <sup>2'</sup>	204° <sup>11'</sup>	750	600	520	1214	536	1158	302	152	—	—	—	—	—	—	—	—	—	5	4	4	4	4	4	27,2	—

1 Неказанные предельные отклонения размерности  
2\* Размеры для справок

A23E001.029

Лист

Исполнитель: [ ]  
 Проверил: [ ]  
 Разработчик: [ ]  
 Дата: [ ]

Исполнитель: [ ]  
 Проверил: [ ]  
 Разработчик: [ ]  
 Дата: [ ]

Исполнитель: [ ]  
 Проверил: [ ]  
 Разработчик: [ ]  
 Дата: [ ]

Исх. № 4,0 ГОСТ 19903-74  
 СМЗ 1301 14637-69  
 \*оп. Терм. 0,660  
 Формат 22

А23Е001.098

Рис. 2

Остальное - см. рис. 1

Рис. 1

Вид А

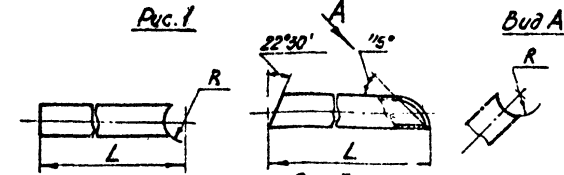


Рис. 3

Остальное - см. рис. 1

Вид А

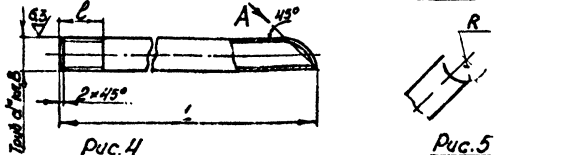
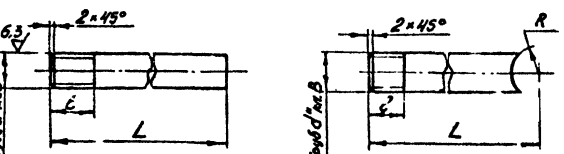


Рис. 4

Остальное - см. рис. 1

Рис. 5

Остальное - см. рис. 1



Обозначение	Рис.	Размеры, мм			d'	Материал	Масса, кг
		L	ℓ	R			
-20	1	225-1,15	79,5	54	Труба 57x3 ГОСТ 8732-70 Д ГОСТ 8731-74	0,68	
-21		300-1,35				1,19	
-22		280-1,35				1,43	
-23		800-2,2				38	0,61
-24						45	0,6
-25						54	0,59

Обозначение	Рис.	Размеры, мм			d'	Материал	Масса, кг				
		L	ℓ	R							
А23Е001.098	1	435-1,3	8	44,5	Труба 89x3,5 ГОСТ 8732-70 Д ГОСТ 8731-74	3,8					
-01		545-1,55				540	6,1				
-02		615-1,5				66,5	7,5				
-03		203-1,15				12,5	10	Труба 10 ГОСТ 3262-75	0,13		
-04								15	Труба 15 ГОСТ 3262-75	0,24	
-05		180-1,0				3/8	16	Труба 10 ГОСТ 3262-15	0,12		
-06		117-0,7							0,09		
-07		180-1,0							22,5	0,2	
-08		4				111-0,87	9	28,5	1/2	Труба 15 ГОСТ 3262-75	0,19
-09										0,15	
-10		324-1,35				10,5	16	3/4	Труба 20 ГОСТ 3262-75	0,54	
-11		116-0,87								0,19	
-12		3				314-1,35	22,5	2,5	1	Труба 25 ГОСТ 3262-75	0,7
-13											0,38
-14		4				116-0,87	11	—	—	0,28	
-15		125-1,0				16,5	—	—	—	0,25	
-16		1170-2,4				38	—	—	—	2,85	
-17		5				125-1,0	15	24	1 1/2	Труба 40 ГОСТ 3262-75	0,39
-18											113-2,4
-19	1122-2,4	54	—	—	—	4,1					

Неуказанные предельные отклонения размеров по СМТ.

А23Е001.098

Исполн.	№ докум.	Подп.	Дата	Лист	Масса	Исполн.
Разраб.	Исполн.	Листов	Лист			
Проб.	Листов	Лист	Лист	Лист	Листов	Лист
Рис. гр.	Исполн.	Лист	Лист	Лист	Листов	Лист
И. контр.	Нераспечатан	Умб.	Войткевич	См. таблицу		

Копирован: Д.И.О.

Формат: А

А23Е001.112

Рис. 2

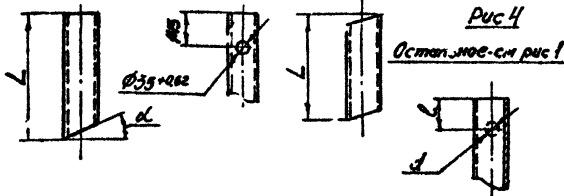
Остальное - см. рис. 1

Рис. 3

Остальное - см. рис. 1

Рис. 1

Рис. 4



Обозначение	Рис.	Размеры, мм			d'	Материал	Масса, кг	
		L	d	ℓ				
А23Е001.112	1	65 отн	27+0,02	120	Труба 10 ГОСТ 3262-75	0,05		
-01		730-2,0				0,08		
-02		621-1,8				1,1		
-03		1320-2,6				1,1		
-04		846-2,2				3,5		
-05		846-2,2				2,2		
-06		970-2,0				3,8		
-07		1086-2,4				4,2		
-08		4				170-1,0	0,38	
-09						250-1,15	1,55	
-10		1				185-1,15	1,0	
-11						1460-2,6	7,9	
-12		3020-4,0				22,3		
-13		920-2,2				7,2		
-14		3				915-2,2	6,8	
-15						265-1,35	2,0	
-16		1				720-2,2	6,8	
-17						195-1,15	4,1+0,02	110
-18		2				4900-3,5	43,5	
-19	620-1,8		4,6					

Обозначение	Рис.	Размеры, мм			d'	Материал	Масса, кг
		L	d	ℓ			
-20	1	187-1,15	41+0,02	100	Труба 89x3,5 ГОСТ 8732-70 Д ГОСТ 8731-74	1,4	
-21		1320-2,6				9,7	
-22		950-2,2				7,0	
-23		320-2,0				3,0	
-24		700-2,0				8,1	
-25		3				1150-2,4	11,6
-26						370-1,35	3,3
-27		540-2,0				7,6	
-28		4				280-1,15	2,4
-29						6000-3,5	62,0
-30		3				630-1,0	6,5
-31						206-1,15	2,1
-32		1				1480-2,6	15,2
-33						715-2,0	8,0
-34		2200-4,5				40,7	
-35		330-1,55				3,2	
-36		3				1350-2,0	17,8
-37						165-1,55	4,6
-38		2				6050-3,5	78,3
-39	635-2,0		8,1				
-40	1	905-2,2	11,3				

Неуказанные предельные отклонения размеров по СМТ.

А23Е001.112

Исполн.	№ докум.	Подп.	Дата	Лист	Масса	Исполн.
Разраб.	Исполн.	Листов	Лист			
Проб.	Листов	Лист	Лист	Лист	Листов	Лист
Рис. гр.	Исполн.	Лист	Лист	Лист	Листов	Лист
И. контр.	Нераспечатан	Умб.	Войткевич	См. таблицу		

Копирован: Д.И.О.

Формат: А

Серия 4908-13 Выпуск 1-5

Исполн. Подп. и дата

№ п/п	Обозначение	Наименование	Кол-во	Примечание
<u>Документация</u>				
А23Е001.050СБ				
Переменные данные для исполнения				
А23Е001.050				
<u>Детали</u>				
1	А23Е001.098-03	Труба	1	
2	А23Е001.Н1	Труба	1	
3	А23Е001.Н2	Труба	1	
5	А23Е001.Н3-02	Фланец	1	
<u>Стандартные изделия</u>				
4		Фланец 15-10 ГОСТ 1255-67	1	
		Фланец 20-10 ГОСТ 1255-67	1	
		(Заготовка для А23Е001.Н3-02)	1	
6		Фланец 20-10 ГОСТ 1255-67	1	
		А23Е001.050-01	1	
<u>Детали</u>				
1	А23Е001.098-04	Труба	1	
2	А23Е001.Н1-01	Труба	1	
3	А23Е001.Н2-01	Труба	1	
4	А23Е001.Н3	Фланец	1	
5	-03	Фланец	1	
<u>Стандартные изделия</u>				
6		Фланец 25-10 ГОСТ 1255-67	1	
		Фланец 15-10 ГОСТ 1255-67	1	
		(Заготовка для А23Е001.Н3)	1	

А23Е001.050

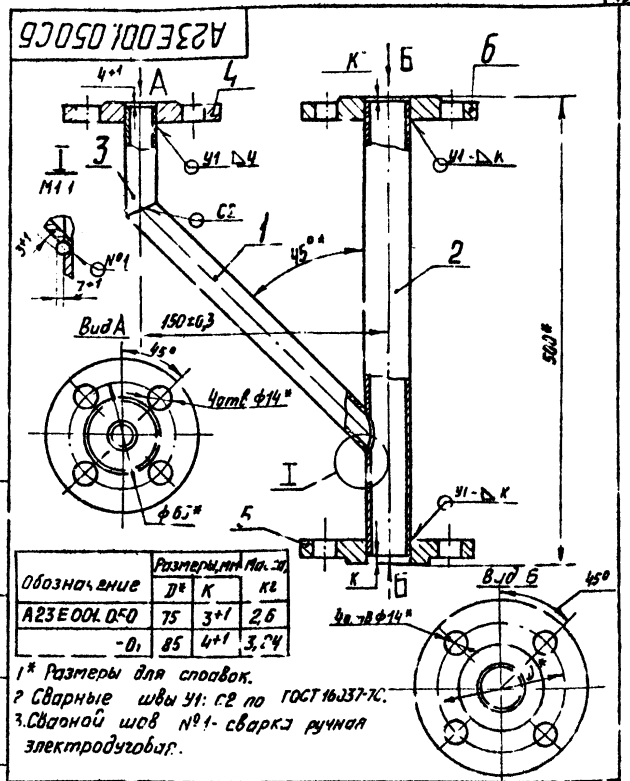
Тройник

Лист Листов

ИЛ

Госстрой СССР  
САНТЕХПРОЕКТ  
г. Москва

ФОРМАТ И



А23Е001.050 СБ

Тройник

Сборочный чертеж

Лист Листов

ИЛ

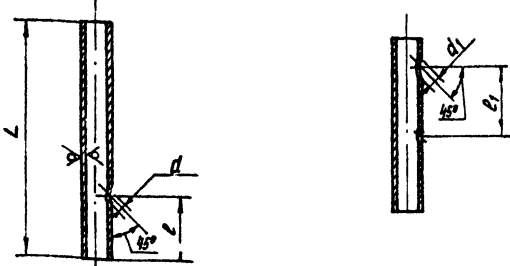
Госстрой СССР  
САНТЕХПРОЕКТ  
г. Москва

ФОРМАТ И

А23Е001.Н1

Рис. 2

Остальное - см. рис. 1



Обозначение	Рис.	Размеры, мм					Ма. териял	Масса, кг
		L	l	l <sub>1</sub>	d	d <sub>1</sub>		
А23Е001.Н1	1	496-485	97	-	12+0,03	12+0,03	Труба 25x2,5 ГОСТ 8732-70 ДГОСТ 8731-74	0,69
-01	1	-	96	-	16+0,03	16+0,03	Труба 32x2,5 ГОСТ 8732-70 ДГОСТ 8731-74	0,87
-02	2	492-485	180	210	12+0,03	21+0,03	Труба 57x3 ГОСТ 8732-70	2,08
-03	2	-	-	-	16+0,03	27+0,03	Труба ДГОСТ 8731-74	2

Неуказанные предельные отклонения размеров по СМТ

А23Е001.Н1

Труба

См. таблицу

Лист Листов

ИЛ

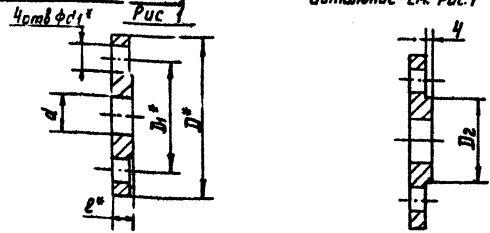
Госстрой СССР  
САНТЕХПРОЕКТ  
г. Москва

ФОРМАТ И

А23Е001.Н3

Рис. 2

Остальное - см. рис. 1



Обозначение	Рис.	Размеры, мм							Материал	Масса, кг	
		D <sup>к</sup>	D <sup>г</sup>	D <sup>л</sup>	d	d <sub>1</sub>	l <sub>1</sub>	l <sub>2</sub>			
А23Е001.Н3	1	95	65	-	23+0,03	-	-	-	12	Заготовка Фланец 15-10 ГОСТ 1255-67	0,51
-01	1	-	-	-	28+0,03	-	-	-	-	Заготовка	-
-02	2	105	75	-	50	26	14	14	-	Фланец 20-10 ГОСТ 1255-67	0,74
-03	2	-	-	-	60	33*	-	-	-	Заготовка	-
-04	2	115	85	-	35+0,03	-	-	-	-	Фланец 25-10 ГОСТ 1255-67	0,89
-05	1	160	125	-	78+0,03	18	18	-	-	Фланец 40-10 ГОСТ 1255-67	2,06

1\* Размеры для справок.  
2 Неуказанные предельные отклонения размеров по СМТ.

А23Е001.Н3

Фланец

См. таблицу

Лист Листов

ИЛ

Госстрой СССР  
САНТЕХПРОЕКТ  
г. Москва

ФОРМАТ И

№ докум. листа	№ лист.	Обозначение	Наименование	Кол.	Примечание
			<u>Документация</u>		
И		A23E001.060.C6	Сборочный чертеж		
			Стандартные изделия		
	1		Фланец 56-10 ГОСТ 1255-67	2	
		Переменные данные для исполнения:			
		A23E001.060			
		<u>Детали</u>			
И	2	A23E001.098-05	Труба	1	
	3	-10	Труба	1	
И	4	A23E001.111-02	Труба	1	
		A23E001.060-01			
		<u>Детали</u>			
И	2	A23E001.098-07	Труба	1	
	3	-12	Труба	1	
И	4	A23E001.111-03	Труба	1	
		A23E001.060-02			
		<u>Детали</u>			
И	2	A23E001.098-08	Труба	1	
	3	-12	Труба	1	
И	4	A23E001.111-03	Труба	1	
<b>A23E001.060</b>					
Изм. Лист. И докум. Подп. Дата					
Разраб. Рязанкина					
Проб. Литвак					
Рук. змт. Коновалов					
И контр. Ващенко					
Утв. Ващенко					
Лист Листов 1					
Госстрой СССР					
Коллектор продувки					

A23E001.060.C6

Обозначение	В", мм	Масса, кг
A23E001.060	324	2,39
-01	314	3,91
-02		4,95

1\* Размеры для справок  
2 Сварные швы 41 по ГОСТ 16037-70  
3 Сварной шов №1-сварка ручная электродуговая

A23E001.060.C6		Лист	Масса	Листов
Изм. Лист. И докум. Подп. Дата	Разраб. Рязанкина	И		1
Проб. Литвак	Рук. змт. Коновалов			
И контр. Ващенко	Утв. Ващенко			
Коллектор продувки Сборочный чертеж.				
Лист Листов 1				
Госстрой СССР САНТЕХПРОЕКТ г. МОСКВА				

A23E001.123

Обозначение	d, мм.	Масса, кг.
A23E001.123.	23±0,52	1,53
-01	28±0,52	1,5

Неуказанные предельные отклонения размеров по СТ7

A23E001.123		Лист	Масса	Листов
Изм. Лист. И докум. Подп. Дата	Разраб. Рязанкина	И		1
Проб. Литвак	Рук. змт. Коновалов			
И контр. Ващенко	Утв. Ващенко			
Фланец				
Ст3 ГОСТ 380-71				
Лист Листов 1				
Госстрой СССР САНТЕХПРОЕКТ г. МОСКВА				

Копировал

A23E001.119

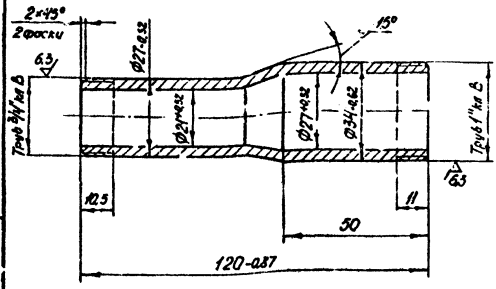
Обозначение	d	l, мм	Материал	Масса, кг
A23E001.119	Труба 1/2"	9	Труба 28x3-12x18 по ГОСТ 9411-72	2,07
-01	Труба 3/4"	10,5	Труба 27x3-12x18 по ГОСТ 9411-72	2,4

1. Предельные отклонения размеров по СТ7  
2\* Размеры для справок

A23E001.119		Лист	Масса	Листов
Изм. Лист. И докум. Подп. Дата	Разраб. Рязанкина	И		1
Проб. Литвак	Рук. змт. Коновалов			
И контр. Ващенко	Утв. Ващенко			
Патрубок				
Ст таблицы				
Лист Листов 1				
Госстрой СССР САНТЕХПРОЕКТ г. МОСКВА				

Коп. Милыгина

A23E001.122



Неуказанные предельные отклонения размеров по СМ 1.

A23E001.122

Труба

Лит.	Масса	Условий
И	0,3	1:1
Лист	Листов	Т
36 ГОСТ 2590-71		Газстрой СССР
12X18H10T5949-67		Сантехпроект г. Москва

Исполн	№ докум.	Подп.	Дата
Разраб	Изменения	Исполн	Исполн
Проф.	Листов	Лист	Лист
Рук. пр.	Проектировщик	Лист	Лист
Исполн	Исполнитель	Лист	Лист
Виз.	Визировавший	Лист	Лист

A23E001.121

Рис. 1

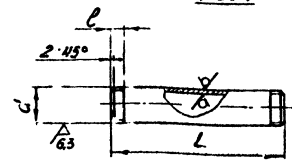
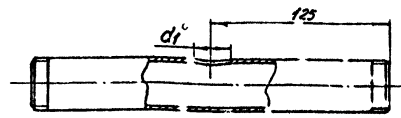


Рис. 2  
Остаток см. рис. 1



Обозначение	Кл.	d	Размеры, мм d1 L l	Материал	Масса, кг
A23E001.121	1	20	120-110	Труба 2-5-12,1 М.1107 ГОСТ 9941-72	0,19
-01	2	27	110	Труба 25 ГОСТ 9941-72	0,6
-02	2	40	110	Труба 40 ГОСТ 9941-72	0,96

Неуказанные предельные отклонения размеров по СМ 1.

A23E001.127

Труба

См. таблицу

Лит.	Масса	Условий
И	См. табл.	—
Лист	Листов	Т
Газстрой СССР		Сантехпроект г. Москва

Исполн	№ докум.	Подп.	Дата
Разраб	Изменения	Исполн	Исполн
Проф.	Листов	Лист	Лист
Рук. пр.	Проектировщик	Лист	Лист
Исполн	Исполнитель	Лист	Лист
Виз.	Визировавший	Лист	Лист

Выпуск 1-5  
Серия 4 903-13

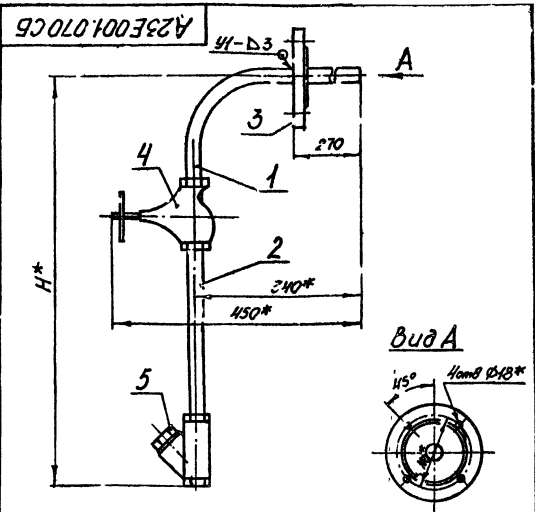
Обозначение	Наименование	Лит.	Примечание
<b>Документация</b>			
И	A23E001.070 СБ		Сварочный чертёж
Переменные данные для исполнения:			
<b>A23E001.070</b>			
<b>Детали</b>			
И	1 A23E001.119		Труба 1
И	2 A23E001.121		Труба 1
И	3 A23E001.123		Фланец 1
Стандартные изделия			
И	4		Вентиль запорный муфта выш 15-16 ГОСТ 18122-73 1
И	5		Клпан обратный пароват. ный 15-25 ГОСТ 12676-67 1
<b>A23E001.070-01</b>			
<b>Детали</b>			
И	1 A23E001.119-01		Труба 1
И	2 A23E001.122		Труба 1
И	3 A23E001.123-01		Фланец 1
Стандартные изделия			
И	4		Вентиль запорный муфта выш 20-16 ГОСТ 18122-73 1
И	5		Клпан обратный пароват. ный 25-25 ГОСТ 12676-67 1

A23E001.070

Патрубок

Лит.	Масса	Условий
И	См. табл.	—
Лист	Листов	Т
Газстрой СССР		Сантехпроект г. Москва

Исполн	№ докум.	Подп.	Дата
Разраб	Изменения	Исполн	Исполн
Проф.	Листов	Лист	Лист
Рук. пр.	Проектировщик	Лист	Лист
Исполн	Исполнитель	Лист	Лист
Виз.	Визировавший	Лист	Лист



Обозначение	Н* мм	Масса кг
A23E001.070	428	2,7
-01	453	5,0

1.\*размеры для справок.  
2. Сварные швы по ГОСТ 16037-70.

A23E001.070 СБ

Патрубок  
Сварочный чертёж

Лит.	Масса	Условий
И	См. табл.	—
Лист	Листов	Т
Газстрой СССР		Сантехпроект г. Москва

Исполн	№ докум.	Подп.	Дата
Разраб	Изменения	Исполн	Исполн
Проф.	Листов	Лист	Лист
Рук. пр.	Проектировщик	Лист	Лист
Исполн	Исполнитель	Лист	Лист
Виз.	Визировавший	Лист	Лист

Патрубок. Выпуск

Формат: А1

Изм.	Лист	Листов	Обозначение	Наименование	Лист	Примечание
				<u>Документация</u>		
И			A23E001.080СБ	Сварочный чертеж		
			<u>Переменные данные для исполнения:</u>			
			A23E001.080			
			<u>Детали</u>			
И	1		A23E001.098-15	Труба	1	
	2		-16	Труба	1	
И	3		A23E001.121-01	Труба	1	
И	4		A23E001.128	Штуцер	1	
			<u>Стандартные изделия</u>			
	5		Вентиль запорный муфтаовый			
			ГОСТ 25-16 ГОСТ18722-73			3
			<u>A23E001.080-01</u>			
			<u>Детали</u>			
И	1		A23E001.098-17	Труба	1	

Изм. № лист Листов в чертеже Взам. инв. № Инв. № докум. Подп. Дата

**A23E001.080**

**Тройник**

Изм. Лист Листов  
И 1 1 2

Разработчик: Митенко И.С.  
Проектировщик: Литвак С.И.  
Утв. в пр.: Литвак С.И.  
И. контр. Митенко И.С.  
И. контр. Литвак С.И.

Лист 1 Листов 1  
Гострой ССР  
Сантехпроект  
г. Москва

Изм.	Лист	Листов	Обозначение	Наименование	Лист	Примечание
И	2		A23E001.098-18	Труба	1	
И	3		A23E001.121-02	Труба	1	
И	4		A23E001.128-01	Штуцер	1	
			<u>Стандартные изделия</u>			
	5		Вентиль запорный муфтаовый			
			40-16 ГОСТ18722-73			3
			<u>A23E001.080-02</u>			
			<u>Детали</u>			
И	1		A23E001.098-17	Труба	1	
	2		-19	Труба	1	
И	3		A23E001.121-02	Труба	1	
И	4		A23E001.128-01	Штуцер	1	
			<u>Стандартные изделия</u>			
	5		Вентиль запорный муфтаовый			
			40-16 ГОСТ18722-73			3

Изм. № лист Листов в чертеже Взам. инв. № Инв. № докум. Подп. Дата

**A23E001.080**

Изм. Лист Листов  
И 1 1 2

Лист 2 Листов 2

Серия 4-008-13 Выпуск 1-5

**A23E001.128**

Обозначение	d	Размеры, мм	Материал	Масса, кг
A23E001.128	Гр. 17хб	30-282	Труба 25 ГОСТ3262-75	0,58
-01	Гр. 17хб	45-262	Труба 40 ГОСТ3262-75	0,56

Неуказанные предельные отклонения размеров по СМТ.

**A23E001.128**

**Штуцер**

Изм. Лист Листов  
И 1 1 1

Лист 1 Листов 1  
Гострой ССР  
Сантехпроект  
г. Москва

И. контр. Митенко И.С.  
И. контр. Литвак С.И.

Копировал: Дзюга

Изм. № лист Листов в чертеже Взам. инв. № Инв. № докум. Подп. Дата

**A23E001.080СБ**

Обозначение	Размеры, мм					Масса, кг
	H <sup>1*</sup>	H <sup>2*</sup>	L <sup>1*</sup>	L <sup>2*</sup>	K	
A23E001.080	1592	120	355	119	4*1	5,63
-01	1615	170	295	115	5*1	4,2
-02	1620					4,7

1.\* Размеры для справок.  
2. Сварные швы по ГОСТ 16037-70.

**A23E001.080СБ**

**Тройник**

Сварочный чертеж

Изм. Лист Листов  
И 1 1 1

Лист 1 Листов 1  
Гострой ССР  
Сантехпроект  
г. Москва

И. контр. Митенко И.С.  
И. контр. Литвак С.И.

Копировал: Дзюга

Изм. № лист Листов в чертеже Взам. инв. № Инв. № докум. Подп. Дата



Формат Этап	Лист	Обозначение	Наименование	Кол.	Приме- чание
			<u>Документация</u>		
*		A23E001.090C6	Сборочный чертёж Сборочные единицы	*22,22	
И	1	A23E001.040	Патрубок	3	
И	2	A23E001.100	Люк	1	
И	3	A23E001.110	Решетка	1	
			<u>Детали</u>		
БУ	4	A23E001.141	Скоба круз В.4.0 ГОСТ2590-71 Ст.3 ГОСТ535-58	4	1,25кг
БУ	5	A23E001.142	Труба L=100-10 Труба 219*6 ГОСТ8732-70 Д ГОСТ8731-74	2	5,36кг
<u>Переменные данные для исполнений</u>					
<u>A23E001.090</u>					
<u>Сборочные единицы</u>					
И	6	A23E001.040-10	Патрубок	1	
	7	-12	Патрубок	1	
	8	-16	Патрубок	1	
И	9	A23E001.120	Система распределительная	1	
И	10	A23E001.130	Днище воздухоотделителя	1	
И	11	A23E001.140	Корпус соплового устройства	1	
И	12	A23E001.150	Стойка	4	
<u>Детали</u>					
И	13	A23E001.007-03	Обечайка	1	
	14	-12	Обечайка	1	
И	15	A23E001.112-02	Труба	1	

A23E001.090

Корпус  
внутренний

Лит.	Лист	Листов
И	1	6
госстарпроект Сантехпроект г.Москва		

Копировал: Дзимо

Формат: И

Имя файла: Папки и даты  
Имя листа: Подл. и дата  
Имя докум. № докум. Подл. и дата

Формат Этап	Лист	Обозначение	Наименование	Кол.	Приме- чание
	16	A23E001.112-09	Труба	1	
	17	-11	Труба	1	
	18	-12	Труба	1	
	19	-13	Труба	1	
	20	-14	Труба	1	
	21	-18	Труба	1	
	22	-19	Труба	1	
	23	-22	Труба	1	
БУ	24	A23E001.143	Скоба Круз В.20 ГОСТ2590-71 Ст.3 ГОСТ535-58	15	0,98кг
И	25	A23E001.144	Ребро	4	
БУ	26	A23E001.145	Кальцо ф1008+24 Уголок Б.50*50*4 ГОСТ8509-72 Ст.3 ГОСТ535-58	6	9,38кг
И	27	A23E001.146	Конус шламонаплотителя	1	
И	28	A23E001.147	Конус опорный	1	
БУ	29	A23E001.148	Кальцо ф240-115*ф33*ф82 Лист Б.10 ГОСТ19903-74 Ст.3 ГОСТ14637-69	1	3,48кг
БУ	30	A23E001.149	Кальцо ф240-115*ф259*ф74 Лист Б.10 ГОСТ19903-74 Ст.3 ГОСТ14637-69	1	3,34кг
И	31	A23E001.151	Обечайка	1	
БУ	32	A23E001.152	Заклепка ф100-0.87 Лист Б.4 ГОСТ19903-74 Ст.3 ГОСТ14637-69	1	0,247кг
И	33	A23E001.153	Сектор	1	
	34	-02	Сектор	2	
И	35	A23E001.154	Конус смесителя	1	
И	36	A23E001.155	Кронштейн	8	

A23E001.090

Копировал: Дзимо

Формат: И

Имя файла: Папки и даты  
Имя листа: Подл. и дата  
Имя докум. № докум. Подл. и дата

Выпуск 1-5

Серия 1903-13

Формат Этап	Лист	Обозначение	Наименование	Кол.	Приме- чание
БУ	37	A23E001.156	Кальцо ф100-24*ф208+2.2 Лист Б.4 ГОСТ19903-74 Ст.3 ГОСТ14637-69	1	4,32кг
			<u>Стандартные изделия</u>		
	38		Отвод 90° Б.50С.50 ГОСТ17375-72	1	
	39		Фланец 80-10 ГОСТ1255-67	1	
<u>A23E001.090-01</u>					
<u>Сборочные изделия</u>					
И	6	A23E001.040-11	Патрубок	1	
	7	-13	Патрубок	1	
	8	-17	Патрубок	1	
И	9	A23E001.120-01	Система распределительная	1	
И	10	A23E001.130-01	Днище воздухоотделителя	1	
И	11	A23E001.140-01	Корпус соплового устройства	1	
И	12	A23E001.150-01	Стойка	4	
<u>Детали</u>					
И	13	A23E001.007-04	Обечайка	1	
	14	-13	Обечайка	1	
И	15	A23E001.112-04	Труба	1	
	16	-15	Труба	1	
	17	-21	Труба	1	
	18	-23	Труба	1	
	19	-24	Труба	1	
	20	-25	Труба	1	
	21	-29	Труба	1	
	22	-30	Труба	1	
	23	-33	Труба	1	

A23E001.090

Копировал: Дзимо

Формат: И

Имя файла: Папки и даты  
Имя листа: Подл. и дата  
Имя докум. № докум. Подл. и дата

Формат Этап	Лист	Обозначение	Наименование	Кол.	Приме- чание
БУ	24	A23E001.143	Скоба Круз В.20 ГОСТ2590-71 Ст.3 ГОСТ535-58	17	0,98кг
И	25	A23E001.144-01	Ребро	4	
БУ	26	A23E001.157	Кальцо ф1308+2.6 Уголок Б.63*63*5 ГОСТ8509-72 Ст.3 ГОСТ535-58	6	19,8кг
И	27	A23E001.146-01	Конус шламонаплотителя	1	
И	28	A23E001.147-01	Конус опорный	1	
БУ	29	A23E001.158	Кальцо ф240-115*ф46*ф62 Лист Б.10 ГОСТ19903-74 Ст.3 ГОСТ14637-69	1	3,42кг
БУ	30	A23E001.159	Кальцо ф240-115*ф91*ф81 Лист Б.10 ГОСТ19903-74 Ст.3 ГОСТ14637-69	1	3,04кг
И	31	A23E001.151-01	Обечайка	1	
БУ	32	A23E001.161	Заклепка ф120-0.87 Лист Б.10 ГОСТ19903-74 Ст.3 ГОСТ14637-69	1	0,28кг
И	33	A23E001.153-01	Сектор	1	
	34	-04	Сектор	2	
И	35	A23E001.154-01	Конус смесителя	1	
И	36	A23E001.155-01	Кронштейн	8	
БУ	57	A23E001.162	Кальцо ф1300-26*ф188*ф20 Лист Б.4 ГОСТ19903-74 Ст.3 ГОСТ14637-69	1	6,86кг
			<u>Стандартные изделия</u>		
	38		Отвод 90° В.0С.50 ГОСТ17375-72	1	
	39		Фланец 100-10 ГОСТ1255-67	1	

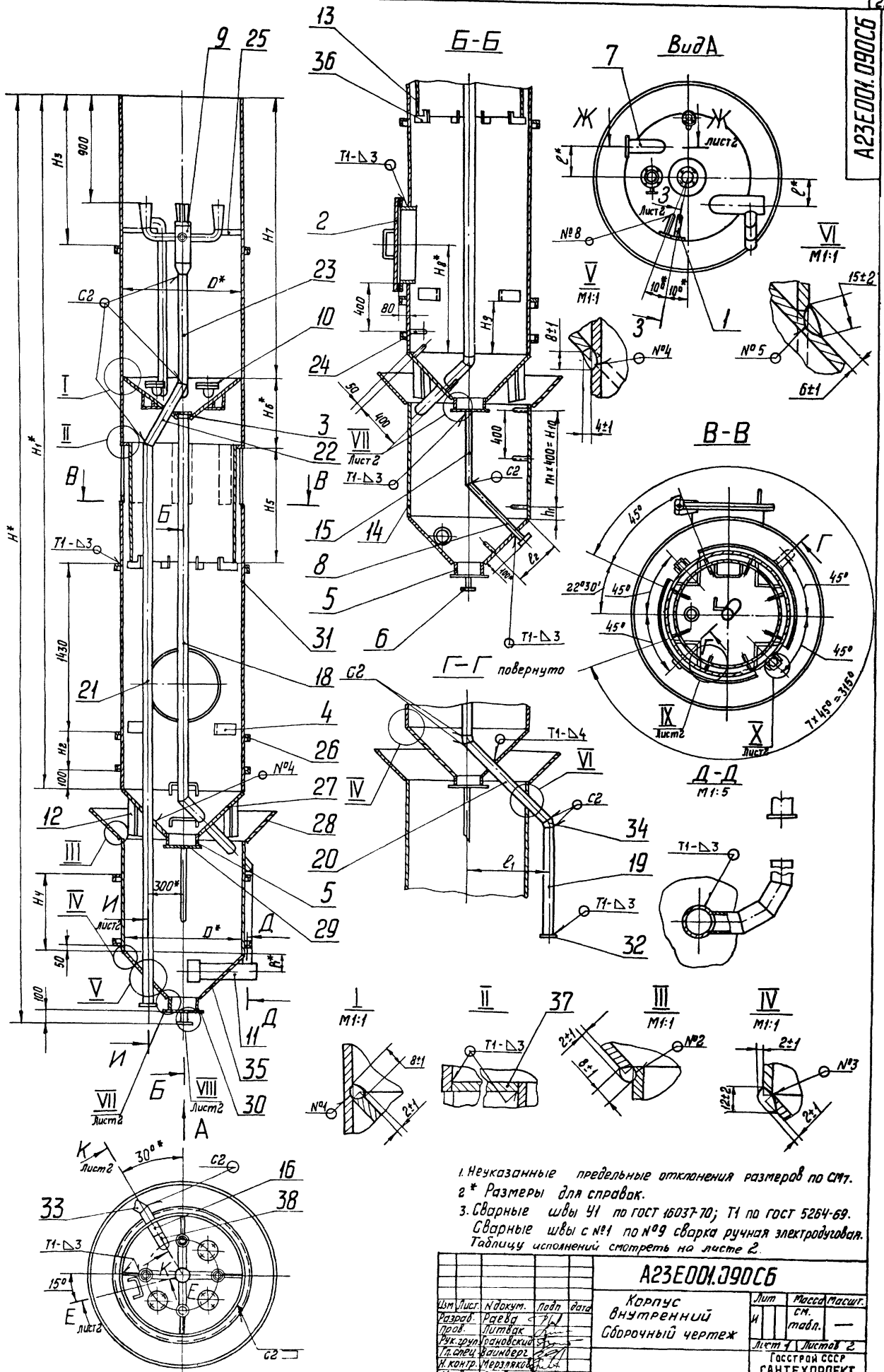
A23E001.090

Копировал: Дзимо

Формат: И

Имя файла: Папки и даты  
Имя листа: Подл. и дата  
Имя докум. № докум. Подл. и дата





Серия 4 003-13

Выпуск 1-5

1. Неуказанные предельные отклонения размеров по СМТ.
2. \* Размеры для справок.
3. Сварные швы У1 по ГОСТ 16037-70; Т1 по ГОСТ 5264-69. Сварные швы с №1 по №9 сварка ручная электродуговая. Таблицу исполнений смотреть на листе 2.

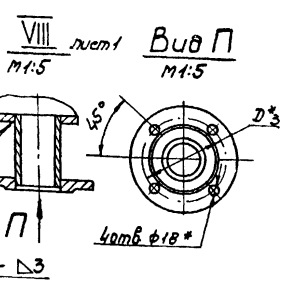
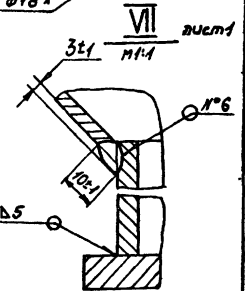
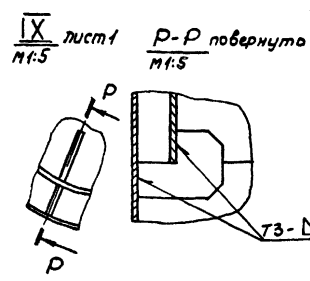
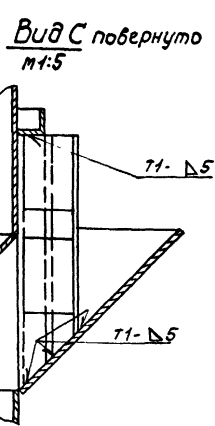
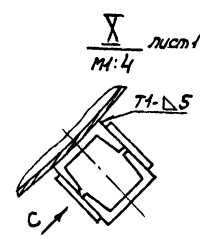
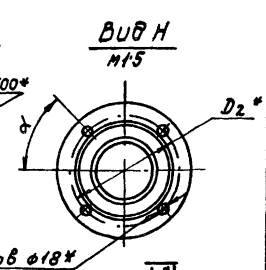
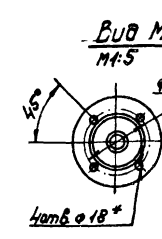
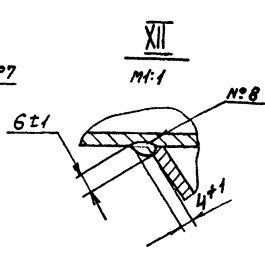
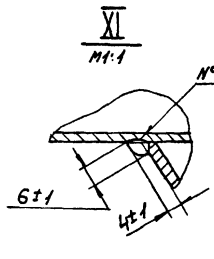
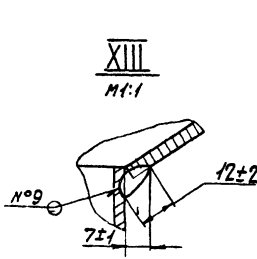
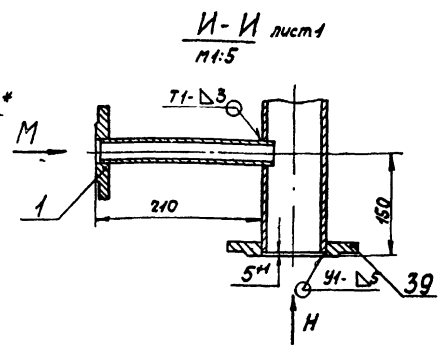
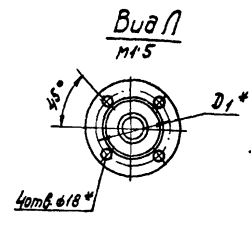
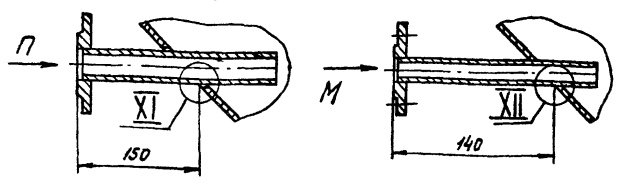
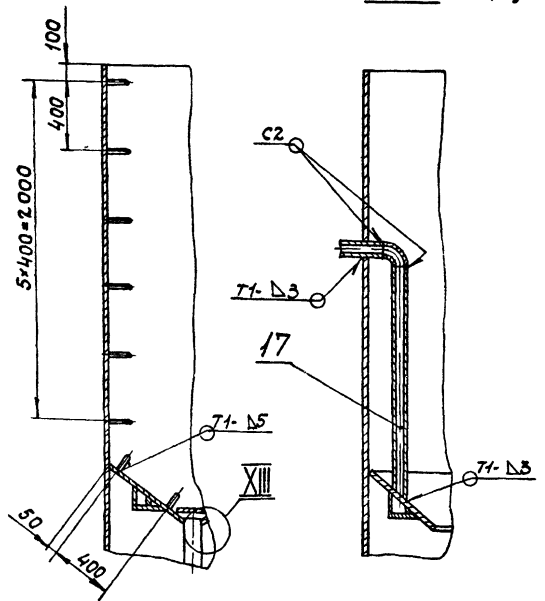
A23E001.090C6				Лист	Масштаб
Изм.	Лист	Исполн.	Подп.	И	Масштаб
Разраб.	Равда	Литвак	Литвак	И	Масштаб
Проф.	Литвак	Литвак	Литвак	И	Масштаб
Инж. зом.	Романовский	Литвак	Литвак	И	Масштаб
Инж. зом.	Вайнберг	Литвак	Литвак	И	Масштаб
Инж. зом.	Мерзляков	Литвак	Литвак	И	Масштаб
Инж. зом.	Сидяк	Литвак	Литвак	И	Масштаб

E-E повернуто, лист К-К повернуто, лист

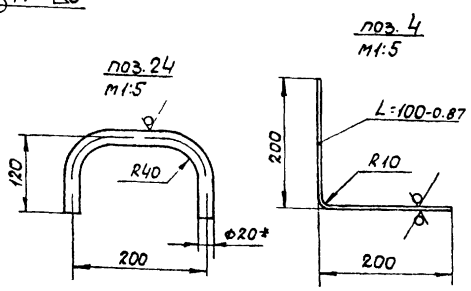
Ж-Ж лист М:5

3-3 повернуто, лист М:5

A23E001.090СБ



Обозначение	Рис.	Размеры, мм							
		D*	D1*	D2*	D3*	H	H1*	H2	H3
A23E001.090	1	1000	110	160	125	7970	5850	305	1229
-01	2	1300	125	180	160	9000		495	1292
-02		1500	145	210		9200	6100	695	

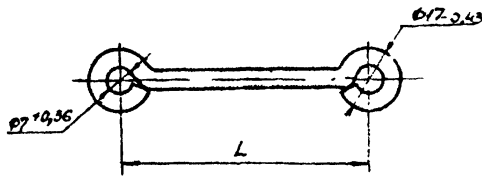


Продолжение.

H4	H5	H6*	H7	H8*	H9	H10	R*	R1	e*	e1	e2	α	Кор.		Масса, кг
													П	Л	
650	996	350	2500	900	450	800	100	100	200	700	250	45°	4	2	1374
1250	1046	500	2400	1100	650	1600	110	100	300	850	350	22°30'	8	4	1975
950	1146	400	2500	1250	750		120	35	400	1000	400				2114

Серия 4 903-13 выпуск 1-5

Удп. и модиф. Дад. п. и Векшн. № Векшн. Илуст. Подп. Сига

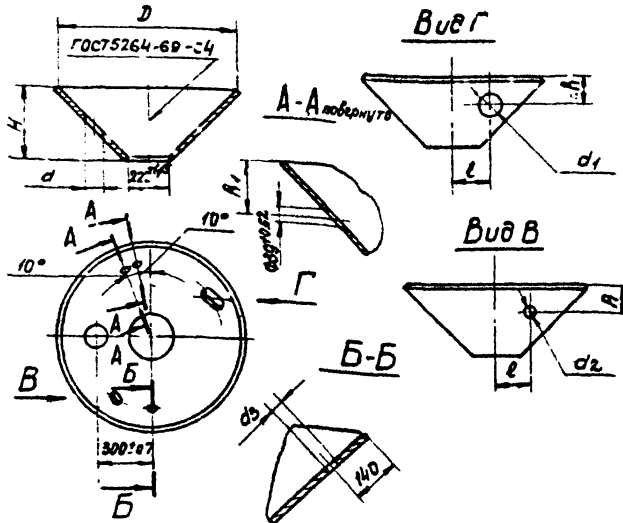


Обозначение	L, мм	Масса, кг
A23E001.213	70	0,01
-01	80	0,012
-02	100	0,015

Неуказанные предельные отклонения размеров по СТ 7

A23E001.213

Изм.	Лист	№ докум.	Подп.	Дата	Тяга	Лист	Масса	Масштаб
Исх.	1	А23Е001.213	Иванов	10.01.74	Круг	5,0	ГОСТ 2590-71	Ст 3 ГОСТ 535-58
Исп.	1							Застрой СССР Сантехпроект г. Москва

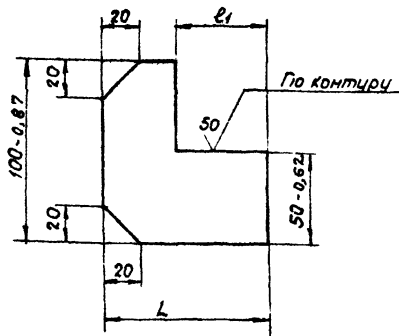


Обозначение	Размеры, мм								Масса, кг	
	D	H	d	d <sub>1</sub>	d <sub>2</sub>	d <sub>3</sub>	h	h <sub>1</sub>		l
A23E001.154	1000 <sup>+2,4</sup>	3951,5	591,8	110 <sup>+0,87</sup>	167 <sup>+0,87</sup>	331,8	100	150	200	237,8
-01	1500 <sup>+2,6</sup>	5451,8	110 <sup>+0,87</sup>	135 <sup>+1,0</sup>	59 <sup>+0,74</sup>	167 <sup>+0,87</sup>	110	200	300	40,88
-02	1500 <sup>+2,6</sup>	6452,0	135 <sup>+1,0</sup>	161 <sup>+1,0</sup>	78 <sup>+0,74</sup>	59 <sup>+0,74</sup>	120	250	400	54,86

Неуказанные предельные отклонения размеров по СТ 7.

A23E001.154

Изм.	Лист	№ докум.	Подп.	Дата	Конус смесителя	Лист	Масса	Масштаб
Исх.	1	А23Е001.154	Иванов	10.01.74	Конус	5,0	ГОСТ 19905-74	Ст 3 ГОСТ 14637-69
Исп.	1							Застрой СССР Сантехпроект г. Москва



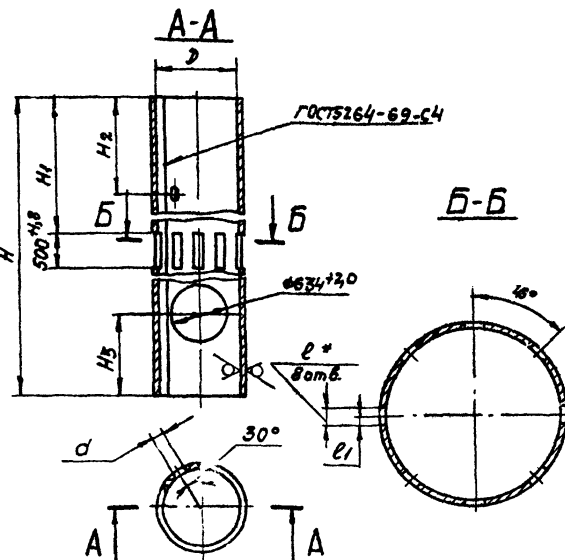
Обозначение	Размеры, мм		Масса, кг
	L	l <sub>1</sub>	
A23E001.155	90±0,87	50	0,19
-01	100±0,87	60	0,2
-02	120±1,0	75	0,24

Неуказанные предельные отклонения размеров по СТ 7

A23E001.155

Изм.	Лист	№ докум.	Подп.	Дата	Кронштейн	Лист	Масса	Масштаб
Исх.	1	А23Е001.155	Иванов	10.01.74	Кронштейн	5,0	ГОСТ 19905-74	Ст 3 ГОСТ 14637-69
Исп.	1							Застрой СССР Сантехпроект г. Москва

Формат И1



Обозначение	Размеры, мм								Масса, кг	
	D	H	H <sub>1</sub>	H <sub>2</sub>	H <sub>3</sub>	d	l	l <sub>1</sub>		
A23E001.151	1000 <sup>+2,4</sup>	2850	1080	900	78 <sup>+0,74</sup>	50	25	576,8		
-01	1300 <sup>+2,6</sup>	5850	5,5	2900	1110	1100	91 <sup>+0,87</sup>	56	28	749,8
-02	1500 <sup>+2,6</sup>	6100	5,5	1120	1250	110 <sup>+0,87</sup>	80	40	902,2	

1 Неуказанные предельные отклонения размеров по СТ 7  
2 \* Размер для справок.

A23E001.151

Изм.	Лист	№ докум.	Подп.	Дата	Обечайка	Лист	Масса	Масштаб
Исх.	1	А23Е001.151	Иванов	10.01.74	Обечайка	5,0	ГОСТ 19905-74	Ст 3 ГОСТ 14637-69
Исп.	1							Застрой СССР Сантехпроект г. Москва

Копирован Сычева

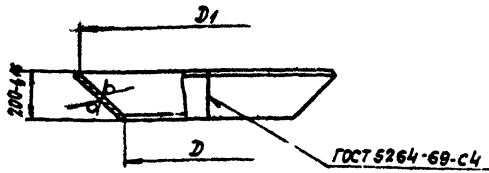
Формат И1

Изм. Лист № докум. Подп. и дата

Серия 4 903-13 выпуск 1-51

Изм. Лист № докум. Подп. и дата

A23E001.147



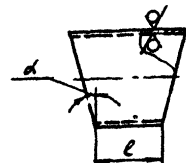
Обозначение	Размеры, мм		Масса, кг
	D	D1	
A23E001.147	1008 <sup>+2,2</sup>	1400 <sup>+2,6</sup>	46,51
-01	1308 <sup>+2,6</sup>	1700 <sup>+3,0</sup>	57,6
-02	1508 <sup>+2,6</sup>	1900 <sup>+3,6</sup>	64,99

Исполн. Лобн. и Вата. Проверил: Лобн. и Вата. Дата: 1988.08.13. Формат: А4.

A23E001.147

Конус опорный				Лист	Масса	Масштаб
И	И	См. табл.	-	1	—	—
Лист 56,0 Гост 19903-74 Ст 3 Гост 14637-69				Застрой СССР Сантехпроект г. Москва		

A23E001.153



Обозначение	L, мм	d	Материал	Масса, кг
A23E001.153	50 ± 0,02	15°	Труба 76x5 Гост 8732-70 d Гост 8781-74	0,38
-01	100 ± 0,07	15°	Труба 89x5 Гост 8732-70 d Гост 8781-74	0,92
-02	70 ± 0,74	11° 15'	Труба 89x5 Гост 8732-70 d Гост 8781-74	0,65
-03	95 ± 0,74	15°	Труба 108x4 Гост 8732-70 d Гост 8781-74	1,27
-04	62 ± 0,74	11° 15'	Труба 89x5 Гост 8732-70 d Гост 8781-74	0,86
-05	90 ± 0,87	15°	Труба 108x4 Гост 8732-70 d Гост 8781-74	1,52
-06	53 ± 0,74	11° 15'	Труба 89x5 Гост 8732-70 d Гост 8781-74	1,01

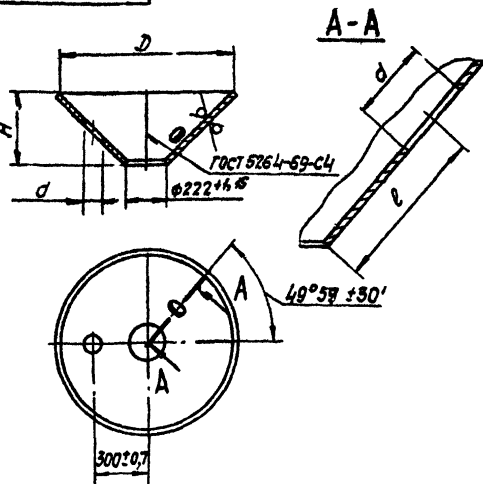
Неуказанные предельные отклонения размеров ГОСТ

A23E001.153

Сектор				Лист	Масса	Масштаб
И	И	См. таблицу	-	1	—	—
Лист 56,0 Гост 19903-74 Ст 3 Гост 14637-69				Застрой СССР Сантехпроект г. Москва		

Исполн. Лобн. и Вата. Проверил: Лобн. и Вата. Дата: 1988.08.13. Формат: А4.

A23E001.146



Обозначение	Размеры, мм				Масса, кг
	D	H	d	L	
A23E001.146	1000 <sup>+2,2</sup>	395 <sup>+1,55</sup>	94 <sup>+0,87</sup>	190 <sup>+0,6</sup>	35,68
-01	1300 <sup>+2,6</sup>	545 <sup>+1,8</sup>	110 <sup>+0,87</sup>	250 <sup>+0,6</sup>	61,32
-02	1500 <sup>+2,6</sup>	645 <sup>+2,0</sup>	135 <sup>+1,0</sup>	300 <sup>+0,7</sup>	82,12

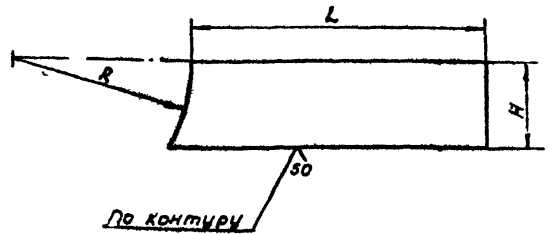
Выпуск 1-5  
Серия А 908-13

Исполн. Лобн. и Вата. Проверил: Лобн. и Вата. Дата: 1988.08.13. Формат: А4.

A23E001.146

Конус шлангоуплотнителя				Лист	Масса	Масштаб
И	И	См. табл.	-	1	—	—
Лист 56,0 Гост 19903-74 Ст 3 Гост 14637-69				Застрой СССР Сантехпроект г. Москва		

A23E001.144



Обозначение	H	L	R	Масса, кг
A23E001.144	50 ± 0,02	170 ± 1,0	104 ± 0,4	2,8
-01	70 ± 0,74	210 ± 1,15	138 ± 0,6	0,46
-02	70 ± 0,74	305 ± 1,35	165 ± 0,7	0,67

A23E001.144

Ребро				Лист	Масса	Масштаб
И	И	См. табл.	-	1	—	—
Лист 54,0 Гост 19903-74 Ст 3 Гост 14637-69				Застрой СССР Сантехпроект г. Москва		

Исполн. Лобн. и Вата. Проверил: Лобн. и Вата. Дата: 1988.08.13. Формат: А4.

Код	Обозначение	Наименование	Кол.	Примечание
		Документация		
12	A23E001.100СБ	Сборочный чертеж		
		Детали		
54	1	A23E001.166		Обечайка Лист Б.6 ГОСТ 19903-74 Ст.3 ГОСТ 14637-69 1 12,0 кг
54	2	A23E001.167		Ось Крыз В.22 ГОСТ 2590-71 Ст.3 ГОСТ 535-58 1 0,73 кг
54	3	A23E001.168		Скоба Ст.3 ГОСТ 380-71 4 1,8 кг
54	4	A23E001.169		Ручка Крыз В.16 ГОСТ 2590-71 Ст.3 ГОСТ 535-58 1 0,96 кг
54	5	A23E001.171		Прокладка Резина - пластина ЗКЩ - С ГОСТ 7388-77 φ670-2,0 × φ630-1,0 1 0,22 кг

Код	Обозначение	Наименование	Кол.	Примечание
		Стандартные изделия		
6		Болт М24×50 С6 ГОСТ 7738-70	20	
7		Гайка М24 ГОСТ 5915-70	20	
8		Заглушка 600-2,5 ГОСТ 12836-67	1	
9		Фланец 600-2,5 ГОСТ 1255-67	1	
10		Шайба 20 ГОСТ 11371-68	2	
11		Шайба 24 ГОСТ 11371-68	20	
12		Шплицт 5×28-001 ГОСТ 397-66	2	

Ш.В. и др. Подп. и дата

Ш.В. и др. Подп. и дата

A23E001.100

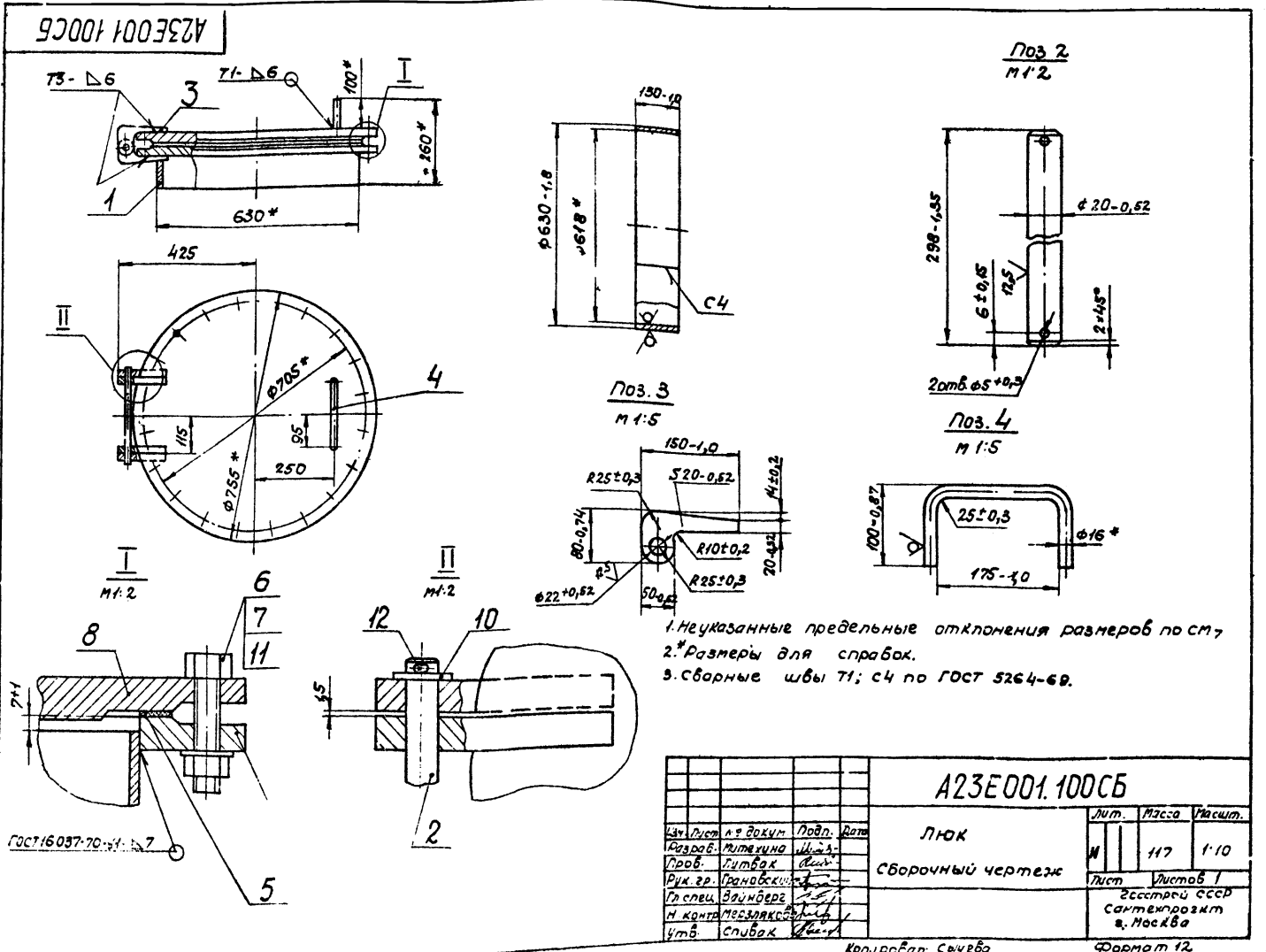
A23E001.100

Изм.	Лист	№ док.	Подп.	Дата
	1		Ш.В.	
ЛЮК				
Госстрой СССР Санкт-Петербург г. Москва				

Изм.	Лист	№ док.	Подп.	Дата
	1		Ш.В.	
A23E001.100				
Госстрой СССР Санкт-Петербург г. Москва				

Серия 4.903-13 выпуск 1-5

Ш.В. и др. Подп. и дата



1. Неуказанные предельные отклонения размеров по см.
2. Размеры для справок.
3. сварные швы 71; с4 по ГОСТ 5264-69.

A23E001.100СБ				
ЛЮК				
Сборочный чертеж				
Изм.	Лист	№ док.	Подп.	Дата
	1		Ш.В.	
Госстрой СССР Санкт-Петербург г. Москва				

Код	Изменения	№ листа	Обозначение	Наименование	Кол.	Примечание
				Документация		
И			A23E001.110СБ	Сборочный чертеж		
				Детали		
ВУ	1		A23E001.172	Кольцо Лист 63,0 ГОСТ 19903-74 I-II-Ст.3 ГОСТ 16523-70	1	0,23 кг
ВУ	2		A23E001.173	Ребро L=24-0,82 Лист 63,0 ГОСТ 19903-74 I-II-Ст.3 ГОСТ 16523-70	10	0,009 кг
ВУ	3		A23E001.174	Ребро L=47-0,37 Лист 63,0 ГОСТ 19903-74 I-II-Ст.3 ГОСТ 16523-70	4	0,057 кг
ВУ	4		A23E001.175	Лист Лист 63,0 ГОСТ 19903-74 I-II-Ст.3 ГОСТ 16523-70	4	0,019 кг
ВУ	5		A23E001.176	Ребро L=30-0,82 Лист 63,0 ГОСТ 19903-74 I-II-Ст.3 ГОСТ 16523-70	5	0,01 кг

A23E001.110			
Решетка			
Лит. лист		Листов	
1		2	
ГОСТ 19903-74 Сантехпроект г. Москва			

Копировал: Форма: 11

# A23E001.110СБ

## A-A

1. Неуказанные предельные отклонения размеров по СМ;  
 2. Размеры для справок.  
 3. Сварные швы с2, И1, 71, 73 по ГОСТ 5264-69.  
 4. Сварной шов №1 - сварка ручной электродуговой

A23E001.110СБ			
Решетка		Лит. лист	
Сборочный чертеж		Листов: 2	

Копировал: Форма: 11

Серия 4.908-13

Код	Изменения	№ листа	Обозначение	Наименование	Кол.	Примечание
				Документация		
И			A23E001.120СБ	Сборочный чертеж		
				Переменные данные для исполнения: A23E001.120 Детали		
И			A23E001.098-20	Труба	4	
И			A23E001.177	Конус	4	
И			A23E001.178	Труба	1	
ВУ			A23E001.179	Трубка L=205-1		
				Труба 25*2,5 ГОСТ 8732-70 д ГОСТ 8731-74	1	0,27 кг
ВУ			A23E001.181	Днище Лист 610,0 ГОСТ 19903-74 Ст.3 ГОСТ 14637-69		
				φ108-1 × φ26 +0,5	1	0,69 кг
				Стандартные изделия		
				Отвод 90° 50 с40		
				Гост 17375-72	4	
				Переход К100-80 с40		
				Гост 17378-72	1	
				A23E001.120-01 Детали		
И			A23E001.098-21	Труба	4	
И			A23E001.177-01	Конус	1	

A23E001.120			
Система распределительная.			
Лит. лист		Листов	
1		2	
ГОСТ 19903-74 Сантехпроект г. Москва			

Копировал: Форма: 11

Код	Изменения	№ листа	Обозначение	Наименование	Кол.	Примечание
И			A23E001.178-01	Труба	1	
ВУ			A23E001.182	Трубка L=230-1		
				Труба 25*2,5 ГОСТ 8732-70 д ГОСТ 8731-74	1	0,31 кг
ВУ			A23E001.183	Днище Лист 610,0 ГОСТ 19903-74 Ст.3 ГОСТ 14637-69		
				φ150-1 × φ26 +0,5	1	1,52 кг
				Стандартные изделия		
				Отвод 90° 65 с40		
				Гост 17375-72	4	
				Переход К150*100 с40		
				Гост 17378-72	1	
				A23E001.120-01 Детали		
И			A23E001.098-22	Труба	4	
И			A23E001.177-02	Конус	4	
И			A23E001.178-02	Труба	1	
ВУ			A23E001.184	Трубка L=300-1		
				Труба 25*2,5 ГОСТ 8732-70 д ГОСТ 8731-74	1	0,41 кг
ВУ			A23E001.183	Днище Лист 610,0 ГОСТ 19903-74 Ст.3 ГОСТ 14637-69		
				φ150-1 × φ26 +0,5	1	1,52 кг
				Стандартные изделия		
				Отвод 90° 80 с40		
				Гост 17375-72	4	
				Переход К150*125 с40		
				Гост 17378-72	1	

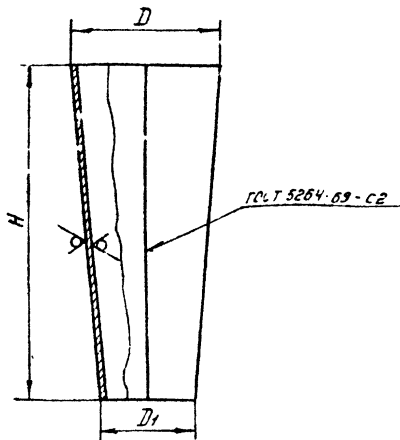
  

A23E001.120			
Система распределительная.			
Лит. лист		Листов	
1		2	
ГОСТ 19903-74 Сантехпроект г. Москва			

Копировал: Форма: 11



A23E001.177



Обозначение	Материал	Размеры, мм			Масса, кг
		D	D1	H	
A23E001.177	Лист Б3.0 ГОСТ 19903-74 +IV-Ст.3 ГОСТ 16523-70	89-0,8*	57-0,74	200-15	1,0
-01	Лист Б4.0 ГОСТ 19903-74	108-0,87	76-0,74		1,8
-02	Ст.3 ГОСТ 14637-69	133-1,0	89-0,87	250-1,8	2,7

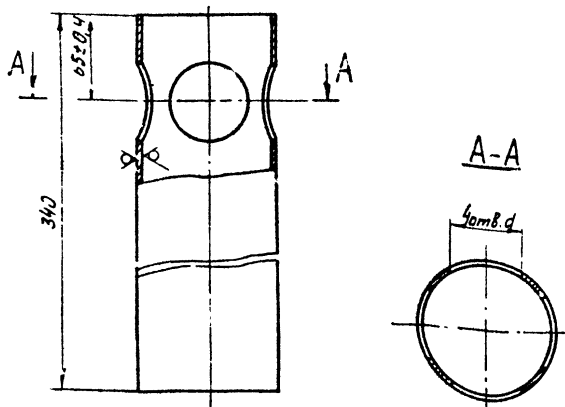
A23E001.177

Конус

Лит.	Масса	Масшт.
И	смотри таблицу	—
Лист		Листов
ГЭССТРОИ		САНТЕХПРОЕКТ
г. Москва		

смотри таблицу

A23E001.178



Обозначение	Материал	d, мм	Масса, кг
A23E001.178	Труба 108x4 ГОСТ 8732-70 Д ГОСТ 8731-74	51+0,74	3,5
-01	Труба 159x4,5 ГОСТ 8732-70	70+0,74	5,83
-02	Д10СТ 8731-74	82+0,87	

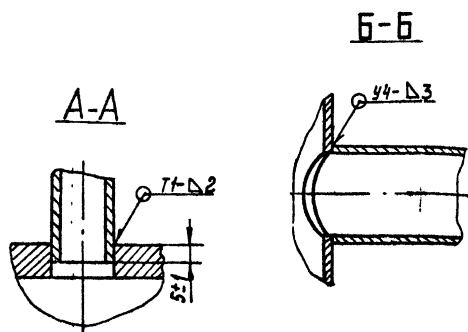
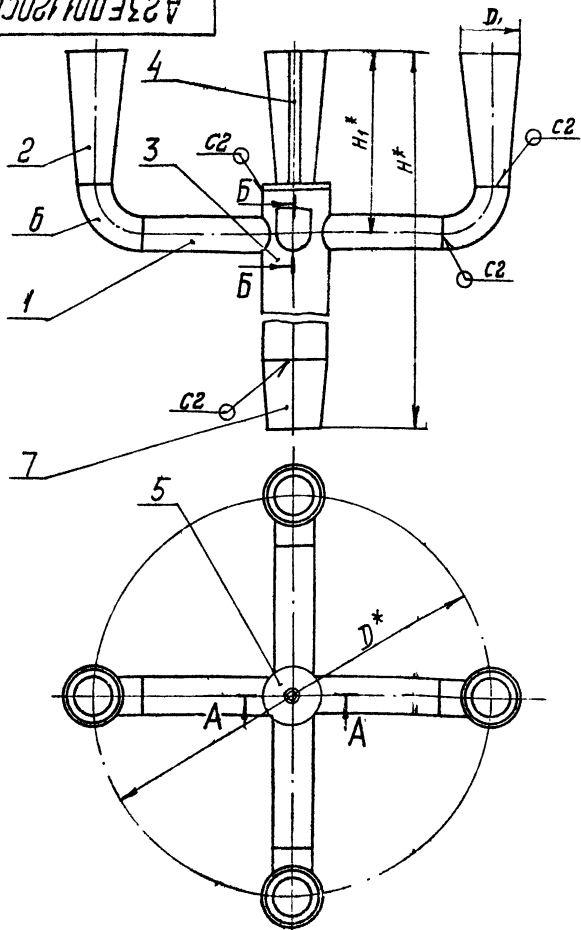
A23E001.178

Труба

Лит.	Масса	Масшт.
И	смотри таблицу	—
Лист		Листов
ГЭССТРОИ		САНТЕХПРОЕКТ
г. Москва		

смотри таблицу

A23E001.120CB



Обозначение	Размеры, мм				Масса, кг
	D*	D1*	H1*	H2*	
A23E001.120	600	89	630	275	13,7
-01	800	108	705	300	24,5
-02		133	775	370	31,7

1.\* Размеры для справок.

2. Сварные швы У4, С2 по ГОСТ 16037-70; Т1 по ГОСТ 5264-59

A23E001.120CB

Система распределительная  
Сварочный чертеж.

Лит.	Масса	Масшт.
И	смотри таблицу	—
Лист		Листов
ГЭССТРОИ		САНТЕХПРОЕКТ
г. Москва		

Копировал: Ишеникова

ФОРМАТ: 12

ИЗМ. ИЛИ ДОП. ПОСЛЕ ПОДПИСАНИЯ ЧЕРТЕЖА

Выпуск 1-5 Серия А.903.13

ИЗМ. ИЛИ ДОП. ПОСЛЕ ПОДПИСАНИЯ ЧЕРТЕЖА

Романт. зона	Лист	Обозначение	Наименование	Кол.	Примечание
			<b>Документация</b>		
И	1	A23E001.130СБ	Сборочный чертеж		
		<b>Переменные данные для исполнений:</b>			
		<b>A23E001.130</b>			
		<b>Детали</b>			
И	1	A23E001.007-06	Обечайка	1	
	2	-09	Обечайка	1	
И	3	A23E001.112-10	Труба	3	
И	4	A23E001.185	Дно	1	
БУ	5	A23E001.186	Прокладка Резина-пластика ЗКЦ-С ГОСТ 7338-77 Ф 122,10x79*1	3	0,006 кг
И	6	A23E001.187	Днище	1	
		<b>Стандартные изделия</b>			
	7		Болт М16x55.36 ГОСТ 7798-70	12	
	8		Гайка М16.4 ГОСТ 5915-70	12	

Романт. зона	Лист	Обозначение	Наименование	Кол.	Примечание
	9		Шайба 16 ГОСТ 11371-68	12	
	10		Заглушка 65-10 ГОСТ 12836-67	3	
И	11		Фланец 65-10 ГОСТ 1255-67	3	
		<b>A23E001.130-01</b>			
		<b>Детали</b>			
И	1	A23E001.007-07	Обечайка	1	
	2	-10	Обечайка	1	
И	3	A23E001.112-20	Труба	3	
И	4	A23E001.185-01	Дно	1	
БУ	5	A23E001.188	Прокладка Резина-пластика ЗКЦ-С ГОСТ 7338-77 Ф 138,10x81*1	3	0,006 кг
И	6	A23E001.187-01	Днище	1	
		<b>Стандартные изделия</b>			
	7		Болт М16x55.36 ГОСТ 7798-70	12	
	8		Гайка М16.4 ГОСТ 5915-70	12	
	9		Шайба 16 ГОСТ 11371-68	12	
	10		Заглушка 80-10 ГОСТ 12836-67	3	

Изм. Лист 1 в док. Подп. дата

**A23E001.130**

Днище  
воздухоотделителя

Изм.	Лист	Листов	Подп.	Дата
Разраб.	И.И.И.	И.И.И.	И.И.И.	И.И.И.
Проб.	И.И.И.	И.И.И.	И.И.И.	И.И.И.
Инж.пр.	И.И.И.	И.И.И.	И.И.И.	И.И.И.
И.контр.	И.И.И.	И.И.И.	И.И.И.	И.И.И.
И.контр.	И.И.И.	И.И.И.	И.И.И.	И.И.И.

ИЗДАТЕЛЬСТВО  
САНТЕХПРОЕКТ  
г. МОСКВА

ФОРМАТ А1

Изм. Лист 1 в док. Подп. дата

**A23E001.130**

Днище  
воздухоотделителя

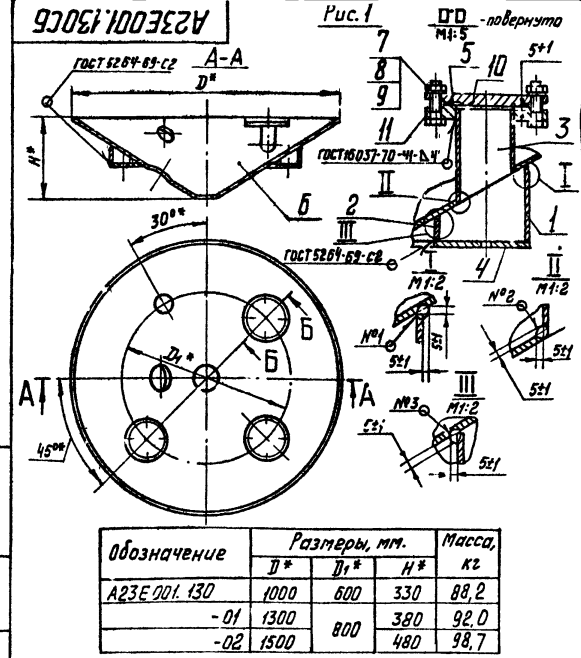
Изм.	Лист	Листов	Подп.	Дата
Разраб.	И.И.И.	И.И.И.	И.И.И.	И.И.И.
Проб.	И.И.И.	И.И.И.	И.И.И.	И.И.И.
Инж.пр.	И.И.И.	И.И.И.	И.И.И.	И.И.И.
И.контр.	И.И.И.	И.И.И.	И.И.И.	И.И.И.
И.контр.	И.И.И.	И.И.И.	И.И.И.	И.И.И.

ИЗДАТЕЛЬСТВО  
САНТЕХПРОЕКТ  
г. МОСКВА

ФОРМАТ А1

Серия 4905-13

Романт. зона	Лист	Обозначение	Наименование	Кол.	Примечание
И	11		Фланец 80-10 ГОСТ 1255-67	3	
		<b>A23E001.130-02</b>			
		<b>Детали</b>			
И	1	A23E001.007-08	Обечайка	1	
	2	-11	Обечайка	1	
И	3	A23E001.112-31	Труба	3	
И	4	A23E001.185-02	Дно	1	
БУ	5	A23E001.189	Прокладка Резина-пластика ЗКЦ-С ГОСТ 7338-77 Ф 158,10x110*1	3	0,007 кг
И	6	A23E001.187-02	Днище	1	
		<b>Стандартные изделия</b>			
	7		Болт М16x55.36 ГОСТ 7798-70	24	
	8		Гайка М16.4 ГОСТ 5915-70	24	
	9		Шайба 16 ГОСТ 11371-68	24	
	10		Заглушка 100-10 ГОСТ 12836-67	3	
	11		Фланец 100-10 ГОСТ 1255-67	3	



Обозначение	Размеры, мм.			Масса, кг
	D*	D1*	H*	
A23E001.130	1000	600	330	88,2
-01	1300	800	380	92,0
-02	1500		480	98,7

1\* Размеры для справок.  
2 Сварные швы N1; N2; N3 - сварка ручная электроугля.

**A23E001.130**

Днище  
воздухоотделителя  
Сборочный чертеж

Изм.	Лист	Листов	Подп.	Дата
Разраб.	И.И.И.	И.И.И.	И.И.И.	И.И.И.
Проб.	И.И.И.	И.И.И.	И.И.И.	И.И.И.
Инж.пр.	И.И.И.	И.И.И.	И.И.И.	И.И.И.
И.контр.	И.И.И.	И.И.И.	И.И.И.	И.И.И.
И.контр.	И.И.И.	И.И.И.	И.И.И.	И.И.И.

ИЗДАТЕЛЬСТВО  
САНТЕХПРОЕКТ  
г. МОСКВА

ФОРМАТ А1

Изм. Лист 1 в док. Подп. дата

**A23E001.130СБ**

Днище  
воздухоотделителя  
Сборочный чертеж

Изм.	Лист	Листов	Подп.	Дата
Разраб.	И.И.И.	И.И.И.	И.И.И.	И.И.И.
Проб.	И.И.И.	И.И.И.	И.И.И.	И.И.И.
Инж.пр.	И.И.И.	И.И.И.	И.И.И.	И.И.И.
И.контр.	И.И.И.	И.И.И.	И.И.И.	И.И.И.
И.контр.	И.И.И.	И.И.И.	И.И.И.	И.И.И.

ИЗДАТЕЛЬСТВО  
САНТЕХПРОЕКТ  
г. МОСКВА

ФОРМАТ А1

Рисунки Лист	Обозначение	Наименование	Кол.	Приме- чание
		<u>Документация</u>		
12	A23E001.140C6	Сборочный чертеж		
		<u>Детали</u>		
И	1 A23E001.006-02		2	
И	2 A23E001.204	Шпико		
		Ст.3 ГОСТ 380-71	4	0,06 кг
И	3 A23E001.205	Втулка		
		ВУ ГОСТ 19903-74 Лист Б1 ГОСТ 14637-69 Ст.3 ГОСТ 14637-69	4	0,059 кг
И	4 A23E001.206	Втулка		
		ВУ ГОСТ 19903-74 Лист Б4 ГОСТ 14637-69 Ст.3 ГОСТ 14637-69	4	0,09 кг
		<u>Сопоставимые изделия</u>		
		Шплицы 25420-001 ГОСТ 391-65	4	
		<u>Переменные данные для исполнений</u>		
		A23E001.140		
		<u>Детали</u>		
И	6 A23E001.006-03	Ось	2	

Рисунки Лист	Обозначение	Наименование	Кол.	Приме- чание
И	7 A23E001.142-14	Труба	1	
И	8 A23E001.153-01	Сектор	2	
И	9 A23E001.207	Труба	1	
И	10 A23E001.208	Патрубок	1	
И	11 A23E001.209	Створка		
		Лист Б1 ГОСТ 19903-74 Ст.3 ГОСТ 14637-69	2	0,25 кг
И	12 A23E001.211	Пластина		
		Лист Б4 ГОСТ 19903-74 Ст.3 ГОСТ 14637-69	2	0,37 кг
И	13 A23E001.218	Фланец		
		Лист Б4 ГОСТ 19903-74 Ст.3 ГОСТ 14637-69	1	0,2 кг
И	14 A23E001.213	Тяга	2	
		A23E001.140-21		
		<u>Детали</u>		
И	6 A23E001.006-04	Ось	2	
И	7 A23E001.142-27	Труба	1	
И	8 A23E001.153-03	Сектор	2	
И	9 A23E001.207-01	Труба	1	
И	10 A23E001.208-01	Патрубок	1	
И	11 A23E001.214	Створка		
		Лист Б4 ГОСТ 19903-74 Ст.3 ГОСТ 14637-69	2	0,38 кг
И	12 A23E001.21	Пластина		
		Лист Б4 ГОСТ 19903-74 Ст.3 ГОСТ 14637-69	2	0,52 кг
И	13 A23E001.216	Фланец		

**A23E001.140**

Корпус силового устройства

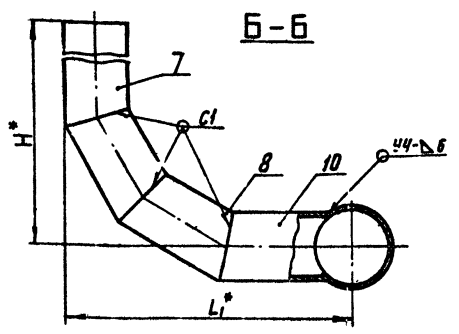
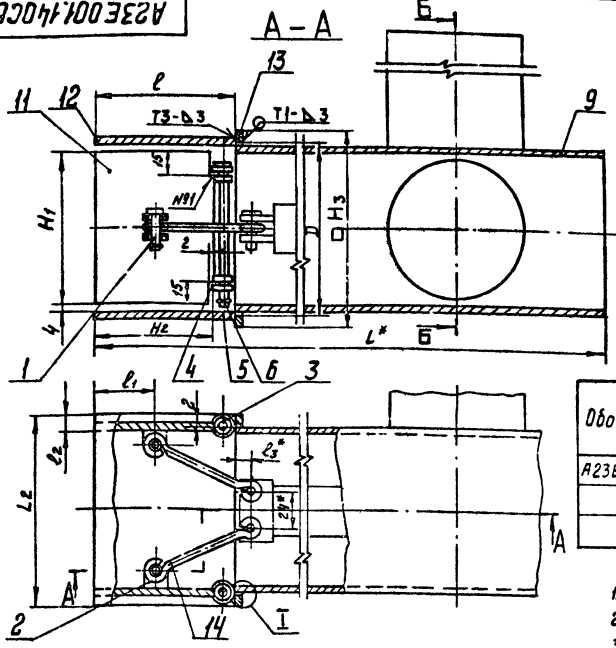
Лист 1 Лист 2 Лист 3  
И 1 И 2 И 3  
ГОСТРОИ СССР  
САНТЕХПРОЕКТ  
Г. МОСКВА  
ФОРМАТ И

**A23E001.140**

Лист 2  
ФОРМАТ И

Выпуск 1-5  
Серия 4.900.13

**A23E001.140C6**



Обозначение	Размеры, мм											Масса, кг	
	D	H*	H1	H2	H3	L*	L1	L2	l	l1	l2		l3
A23E001.140	110 <sup>±0,01</sup>	880	100-0,01	80-0,01	125-1,0	618	385	125	93-0,01	40	10,5		11,0
-01	135 <sup>±0,1</sup>	695	125-1,0	96-0,01	150-1,0	764	405	150	105-1,0	50	12	10	22,6
-02	160 <sup>±0,1</sup>	315	150-1,0	122-1,0	175-1,0	940	430	175	125-1,0	60	10,5	H	26,2

- 1.\* Размеры для справок.
2. Неуказанные предельные отклонения размеров по ст. 7.
3. Шов H1 сварка ручная электродуговая, остальное по ГОСТ 5264-69.

**A23E001.140C6**

Лист 1 Лист 2 Лист 3	И 1 И 2 И 3	ГОСТРОИ СССР САНТЕХПРОЕКТ Г. МОСКВА	ФОРМАТ И	Корпус силового устройства		Лист 1 Лист 2 Лист 3	И 1 И 2 И 3	ГОСТРОИ СССР САНТЕХПРОЕКТ Г. МОСКВА	ФОРМАТ И
				Сборочный чертеж	Масса				

Формат Зона	Лист	Обозначение	Наименование	Кол.	Приме- чание
			<u>Документация</u>		
И		A23E001.150СБ	Сборочный чертёж		
			<u>Детали</u>		
Б4	1	A23E001.224	Пластина		
			Лист ВЮГОСТ 1903-74 Ст.3 ГОСТ 14637-69		
			60-0,87x70-0,74	3	0,6кг
			<u>Переменные данные для исполнения.</u>		
			<u>A23E001.150</u>		
			<u>Детали</u>		
И	2	A23E001.225	Швеллер	1	
	3	-01	Швеллер	1	
			<u>A23E001.150-01</u>		
			<u>Детали</u>		
И	2	A23E001.225-02	Швеллер	1	
	3	-03	Швеллер	1	
<b>A23E001.150</b>					
Стойка				Лист И	Лист Лист
				ГОСТРОИ СССР САНТЕХПРОЕКТ г.МОСКВА	
ФОРМАТ И					

Формат Зона	Лист	Обозначение	Наименование	Кол.	Приме- чание
			Лист Б4 ГОСТ 1903-74 Ст.3 ГОСТ 14637-69	1	0,10кг
И	14	A23E001.213-01	Тяга	2	
			<u>A23E001.140-01</u>		
			<u>Детали</u>		
И	6	A23E001.006-05	Обв	2	
И	7	A23E001.112-37	Труба	1	
И	8	A23E001.153-05	Сектор	2	
И	9	A23E001.207-02	Труба	1	
И	10	A23E001.808-02	Патрубок	1	
Б4	11	A23E001.217	Сторка		
			Лист Б4 ГОСТ 1903-74 Ст.3 ГОСТ 14637-69	2	0,53 кг
Б4	12	A23E001.218	Пластина		
			Лист Б4 ГОСТ 1903-74 Ст.3 ГОСТ 14637-69	2	0,69 кг
Б4	13	A23E001.219	Фланец		
			Лист Б4 ГОСТ 1903-74 Ст.3 ГОСТ 14637-69	1	0,22 кг
И	14	A23E001.213-02	Тяга	2	
<b>A23E001.140</b>					
Стойка				Лист И	Лист Лист
				ГОСТРОИ СССР САНТЕХПРОЕКТ г.МОСКВА	
ФОРМАТ И					

Выпуск 1-5  
Серия 4.908-13

Рис. 1  
По контуру

Рис. 2

Остаточное - см. рис. 1

Обозначение	Рис	L, мм	Материал	Масса кг.
A23E001.225	1	620-18	Швеллер ГОСТ 8240-72	4,3
-01	2	670-20	Швеллер Ст.3 ГОСТ 8240-72	4,7
-02	1	625-18	Швеллер ГОСТ 8240-72	5,4
-03	2	680-20	Швеллер Ст.3 ГОСТ 8240-72	5,8

**A23E001.225**

Швеллер

Смотри таблицу

Лист  
И

Вид А

Обозначение	Размеры, мм				Масса, кг
	L*	H*	2*	h*	
A23E001.150	670	90	100	10	12,0
-01	680	100	120	15	13,0

1 Неказанные предельные отклонения размеров - по СЭТ.  
2\* Размеры для справок.

**A23E001.150СБ**

Стойка

Сборочный чертёж

Лист  
И

Код	Обозначение	Наименование	Кол.	Примечание
		<u>Документация</u>		
12	A23E001.160СБ	Сборочный чертеж		
	<u>Переменные данные</u>	<u>для исполнения:</u>		
		A23E001.160		
		<u>Сборочные единицы:</u>		
11	A23E001.110	Решетка	1	
11	A23E001.170	Коллектор	1	
11	A23E001.180	Лист	1	
		<u>Детали</u>		
Б4	A23E001.235	Лист 170-1х571-1,8		
		Лист 64,0 ГОСТ 19903-74		
		Ст.3 ГОСТ 14637-69	2	2,95 кг.
Б4	A23E001.236	Лист 102-1х850-2,2		
		Лист 64,0 ГОСТ 19903-74		
		Ст.3 ГОСТ 14637-69	2	2,72 кг.
11	A23E001.237	Лист	1	
Б4	A23E001.238	Лист 232-1,15х800-2,2		
		Лист 64,0 ГОСТ 19903-74		
		Ст.3 ГОСТ 14637-69	1	6,32 кг.
Б4	A23E001.239	Лист 138-1,0х240-1,15		
		Лист 64,0 ГОСТ 19903-74		
		Ст.3 ГОСТ 14637-69	1	1,13 кг.
Б4	A23E001.244	Лист 240-1,15х689-2,0		
		Лист 64,0 ГОСТ 19903-74		
		Ст.3 ГОСТ 14637-69	1	5,64 кг.
11	A23E001.242	Труба	1	
Б4	A23E001.243	Заглушка ф 120-1,0		
		Лист 61,0 ГОСТ 19903-74		
		Ст.3 ГОСТ 14637-69	1	0,88 кг.

**A23E001.160**

Короб приемный с  
распределительным  
устройством.

Лист 1  
Лист 7  
Лист 4

ГОССТРОИ СССР  
САНТЕХПРОЕКТ  
г. МОСКВА

Код	Обозначение	Наименование	Кол.	Примечание
11	A23E001.244	Лист	2	
11	A23E001.245	Лист	2	
11	A23E001.246	Лист	1	
Б4	A23E001.247	Прокладка ф 70 <sup>±0,75</sup> х 22-1,0		
		Резина-пластмасса		
		ЗКЦ-с ГОСТ 7338-77	1	0,023 кг.
Б4	A23E001.248	Лист 50-0,7х100-0,87		
		Лист 64,0 ГОСТ 19903-74		
		Ст.3 ГОСТ 14637-69	1	0,17 кг.
		<u>Стандартные изделия</u>		
17		Болт М16х65,36 ГОСТ 1798-70	4	
18		Гайка М16,4 ГОСТ 5915-70	4	
19		Заглушка 65-10		
		ГОСТ 12836-67	1	
		<u>A23E001.160-01</u>		
		<u>Сборочные единицы</u>		
11	A23E001.190	Решетка	1	
11	A23E001.170-01	Коллектор	1	
11	A23E001.180-01	Лист	1	
		<u>Детали</u>		
Б4	A23E001.249	Лист 214-1,15х548-1,8		
		Лист 64,0 ГОСТ 19903-74		
		Ст.3 ГОСТ 14637-69	2	3,6 кг.
Б4	A23E001.251	Лист 156-1,15х875-2,2		
		Лист 64,0 ГОСТ 19903-74		
		Ст.3 ГОСТ 14637-69	2	4,65 кг.
11	A23E001.237-01	Лист	1	
Б4	A23E001.252	Лист 272-1,35х800-2,2		
		Лист 64,0 ГОСТ 19903-74		
		Ст.3 ГОСТ 14637-69	1	7,42 кг.

**A23E001.160**

Лист 2

Выпуск 1-5  
Серия 4-903-13

Код	Обозначение	Наименование	Кол.	Примечание
Б4	A23E001.253	Лист 163-1,0х280-1,35		
		Лист 64,0 ГОСТ 19903-74		
		Ст.3 ГОСТ 14637-69	1	1,55 кг.
Б4	A23E001.254	Лист 280-1,35х689-2,0		
		Лист 64,0 ГОСТ 19903-74		
		Ст.3 ГОСТ 14637-69	1	6,57 кг.
11	A23E001.242-01	Труба	1	
Б4	A23E001.255	Заглушки ф 170-1,0		
		Лист 61,0 ГОСТ 19903-74		
		Ст.3 ГОСТ 14637-69	1	1,78 кг.
11	A23E001.244-01	Лист	2	
11	A23E001.245-01	Лист	2	
11	A23E001.246-01	Лист	1	
Б4	A23E001.256	Прокладка ф 91 <sup>±0,75</sup> х 18-1,0		
		Резина-пластмасса		
		ЗКЦ-с ГОСТ 7338-77	1	0,046 кг.
Б4	A23E001.257	Лист 62-0,7х100-0,87		
		Лист 64,0 ГОСТ 19903-74		
		Ст.3 ГОСТ 14637-69	1	0,21 кг.
		<u>Стандартные изделия</u>		
17		Болт М16х65,36 ГОСТ 1798-70	4	
18		Гайка М16,4 ГОСТ 5915-70	4	
19		Заглушка 80-10 ГОСТ 12836-67		
		A23E001.160-02		
		<u>Сборочные единицы</u>		
11	A23E001.200	Решетка	1	
11	A23E001.170-02	Коллектор	1	
11	A23E001.180-02	Лист	1	
		<u>Детали</u>		
Б4	A23E001.258	Лист 259-1,35х546-1,8		
		Лист 64,0 ГОСТ 19903-74		
		Ст.3 ГОСТ 14637-69	2	4,84 кг.

**A23E001.160**

Корпус

Лист 3

Код	Обозначение	Наименование	Кол.	Примечание
Б4	A23E001.259	Лист 208-1,15х875-2,2		
		Лист 64,0 ГОСТ 19903-74		
		Ст.3 ГОСТ 14637-69	2	6,21 кг.
11	A23E001.237-02	Лист	1	
Б4	A23E001.261	Лист 372-1,35х800-2,2		
		Лист 64,0 ГОСТ 19903-74		
		Ст.3 ГОСТ 14637-69	1	10,15 кг.
Б4	A23E001.262	Лист 163-1,0х380-1,35		
		Лист 64,0 ГОСТ 19903-74		
		Ст.3 ГОСТ 14637-69	1	2,11 кг.
Б4	A23E001.254	Лист 280-1,35х689-2,0		
		Лист 64,0 ГОСТ 19903-74		
		Ст.3 ГОСТ 14637-69	1	6,58 кг.
11	A23E001.242-02	Труба	1	
Б4	A23E001.263	Заглушка ф 230-1,15		
		Лист 61,0 ГОСТ 19903-74		
		Ст.3 ГОСТ 14637-69	1	3,26 кг.
11	A23E001.244-02	Лист	2	
11	A23E001.245-02	Лист	2	
11	A23E001.246-02	Лист	1	
Б4	A23E001.264	Прокладка ф 100 <sup>±0,75</sup> х 153-1,0		
		Резина-пластмасса		
		ЗКЦ-с ГОСТ 7338-77	1	0,059 кг.
Б4	A23E001.265	Лист 80-0,7х100-0,87		
		Лист 64,0 ГОСТ 19903-74		
		Ст.3 ГОСТ 14637-69	1	0,27 кг.
		<u>Стандартные изделия</u>		
17		Болт М16х65,36 ГОСТ 1798-70	8	
18		Гайка М16,4 ГОСТ 5915-70	8	
19		Заглушка 100-10		
		ГОСТ 12836-67	1	

**A23E001.160**

Лист 4



A23E001.242

Обозначение	Размеры, мм			Материал	Масса, кг
	H	H1	d		
A23E001.242	280-145	80±0,4	82±0,8	Труба 108×4 ГОСТ 8732-70 Д ГОСТ 8731-74	2,87
-01	360-145	110±0,4	100±0,8	Труба 159×4,5 ГОСТ 8732-70 Д ГОСТ 8731-74	6,17
-02	440-145	140±0,5	125±1,0	Труба 219×6 ГОСТ 8732-70 Д ГОСТ 8731-74	13,86

A23E001.242

Изм.	Лист	№ докум.	Подп.	Дата	Лист	Масса	Масштаб
Разраб.	Роева	Р.А.	Л.А.		И	См. табл.	—
Проб.	Литвак	Л.И.	Л.И.		Лист	Листов 1	
Рук. гр.	Грановский	Г.И.	Г.И.		госстрой СССР Сантехпроект г. Москва		
И. контр.	Мерлякова	М.А.	М.А.		См. таблицу		
Утв.	Вайнберг	В.И.	В.И.		Копировал: Дзико Формат: И		

A23E001.244

(V) P

Обозначение	Размеры, мм					Масса, кг
	H	H1	H2	L	R	
A23E001.244	230-115	196±0,6	192-115	178-145	100±1,2	2,31
-01	254-115	216±0,6	222-115	127±1,3	—	1,31
-02	284-115	236±0,7	187-115	267-135	152±1,3	1,61

A23E001.244

Изм.	Лист	№ докум.	Подп.	Дата	Лист	Масса	Масштаб
Разраб.	Роева	Р.А.	Л.А.		И	См. табл.	—
Проб.	Литвак	Л.И.	Л.И.		Лист	Листов 1	
Рук. гр.	Грановский	Г.И.	Г.И.		госстрой СССР Сантехпроект г. Москва		
И. контр.	Мерлякова	М.А.	М.А.		Лист 64,0 ГОСТ 19903-74 Ст. 3 ГОСТ 14637-69		
Утв.	Вайнберг	В.И.	В.И.		Копировал: Дзико Формат: И		

A23E001.237

Серия 4.903.13 Выпуск 1-5

Развертка

Вид А

Обозначение	Размеры, мм												Мат. Масса, кг		
	H	H1	H2	L*	L1	L2	L3	L4	L5	L6	R	d			
A23E001.237	850-20	275-135	150	870	235	400-155	300-22	157	628	136	1004	8±0,36	5	4	8,75
-01	875-22	325-145	175	1000	250	500-155	402-24	200	1000	12	1275	10±0,39	6	5	11,8
-02	1120	260	600-1,8	1150-24	166	996	77	1529					7	6	12,9

1. Неуказанные предельные отклонения размеров по СМТ.  
2. \* Размер для справок.

A23E001.237

Изм.	Лист	№ докум.	Подп.	Дата	Лист	Масса	Масштаб
Разраб.	Роева	Р.А.	Л.А.		И	См. табл.	—
Проб.	Литвак	Л.И.	Л.И.		Лист	Листов 1	
Рук. гр.	Грановский	Г.И.	Г.И.		госстрой СССР Сантехпроект г. Москва		
И. контр.	Мерлякова	М.А.	М.А.		Лист 64,0 ГОСТ 19903-74 Ст. 3 ГОСТ 14637-69		
Утв.	Вайнберг	В.И.	В.И.		Копировал: Дзико Формат: И		

A23E001.277

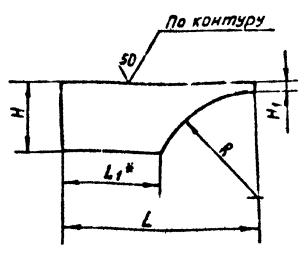
(V) P

Обозначение	Размеры, мм							Масса, кг
	H	H1	H2	L	L1	L2	L3	
A23E001.277	70-414	50	30±0,52	220-115	50	200	180±0,5	0,047
-01	80-414	60	40±0,42	260-115	60	240	220±0,5	0,056

A23E001.277

Изм.	Лист	№ докум.	Подп.	Дата	Лист	Масса	Масштаб
Разраб.	Роева	Р.А.	Л.А.		И	См. табл.	—
Проб.	Литвак	Л.И.	Л.И.		Лист	Листов 1	
Рук. гр.	Грановский	Г.И.	Г.И.		госстрой СССР Сантехпроект г. Москва		
И. контр.	Мерлякова	М.А.	М.А.		Лист 3Кл-С ГОСТ 7338-77		
Утв.	Вайнберг	В.И.	В.И.		Копировал: Дзико Формат: И		

A23E001.269



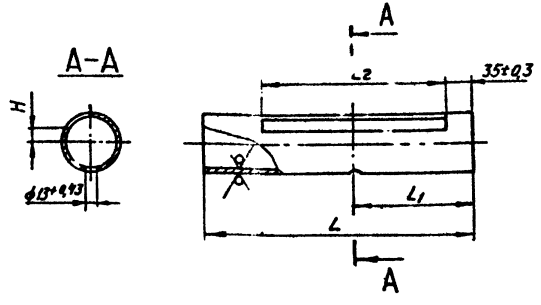
Обозначение	Размеры, мм				Масса, кг	
	H	L	L <sub>1</sub>	R		
A23E001.269	23-0.58	3-0.25	55-0.7	23	35±0.3	0.022
-01	23.5	3.5	72	37	41±0.3	0.033
-02	24	4	90	50	50±0.3	0.042

A23E001.269

Щека

Лит.	Масса	Масшт.	Лист	Листов	Ст. табл.	Материал	Масса	Масшт.										
									И	С	М	Л	Л	С	М			
			Лист	64.0	ГОСТ 19903-74	Ст.3	ГОСТ 14637-69	ГОСТРОИ СССР	САНТЕХПРОЕКТ	г. Москва								

A23E001.268



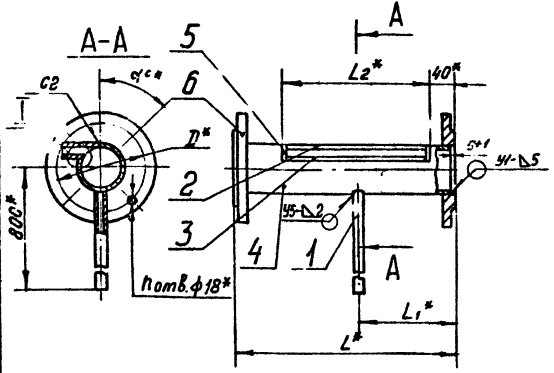
Обозначение	Размеры, мм				Материал	Масса, кг
	H	L	L <sub>1</sub>	L <sub>2</sub>		
A23E001.268	15±0.2	350	155±0.5	240±1.0	Труба 76x3 ГОСТ 8732-70 ГОСТ 8731-79	1.9
-01	21±0.3	420	175±0.5	280±1.0	Труба 89x3.5 ГОСТ 8732-70 ГОСТ 8731-79	3.1
-02	30±0.3	485	225±0.6	340±1.0	Труба 100x4 ГОСТ 8732-70 ГОСТ 8731-79	5.1

A23E001.268

Труба

Лит.	Масса	Масшт.	Лист	Листов	Ст. табл.	Материал	Масса	Масшт.
			Ст. таблиц.			ГОСТРОИ СССР	САНТЕХПРОЕКТ	г. Москва

A23E001.170СБ



Обозначение	Размеры, мм				Кол.	α°	Масса, кг
	D*	L*	L <sub>1</sub> *	L <sub>2</sub> *			
A23E001.170	145	360	160	240	4	45°	8.72
-01	160	430	180	280	8	22°30'	11.1
-02	180	505	230	380	8	22°30'	19.0

- \* Размеры для справок.
- Сварные швы С2 по ГОСТ 5264-69; 41; 45 ГОСТ 16037-70.
- Сварной шов №1 - сварка ручная электродуговая.

A23E001.170СБ

Коллектор  
Сборочный чертёж

Лит.	Масса	Масшт.	Лист	Листов	Ст. табл.	Материал	Масса	Масшт.
			Лист			ГОСТРОИ СССР	САНТЕХПРОЕКТ	г. Москва

A23E001.170

Коллектор

Лит.	Масса	Масшт.	Лист	Листов	Ст. табл.	Материал	Масса	Масшт.
			Лист			ГОСТРОИ СССР	САНТЕХПРОЕКТ	г. Москва

Шкала 1:1. Вид сзади. Вид сверху. Вид слева. Вид справа. Вид спереди. Вид сзади. Вид сверху. Вид слева. Вид справа. Вид спереди. Вид сзади.

Выпуск 1-5 серия 4-908-13

Шкала 1:1. Вид сзади. Вид сверху. Вид слева. Вид справа. Вид спереди. Вид сзади.

Шкала 1:1. Вид сзади. Вид сверху. Вид слева. Вид справа. Вид спереди. Вид сзади.

Шкала 1:1. Вид сзади. Вид сверху. Вид слева. Вид справа. Вид спереди. Вид сзади.



Формат Зона Лист	Обозначение	Наименование	Кол. Лист.	Приме- чание
И 5	A23E001.269-01	Щека	2	
		<u>Стандартные изделия</u>		
И 6		Фланец 80-10 ГОСТ1235-61	2	
		A23E001.170-02		
		<u>Детали</u>		
И 1	A23E001.098-25	Труба	1	
И 2	A23E001.273	Лист 90-987*372-1.35 БЧД ГОСТ19903-74 Лист Ст.3 ГОСТ14637-69	1	1,05 кг
И 3	A23E001.274	Лист 30-462*372-1.35 Лист БЧД ГОСТ19903-74 Лист Ст.3 ГОСТ14637-69	1	0,56 кг
И 4	A23E001.268-02	Труба	1	
И 5	A23E001.269-02	Щека	2	
		<u>Стандартные изделия</u>		
И 6		Фланец 100-10 ГОСТ1235-61	2	
<b>A23E001.170</b>				Лист 2

Изд. № 10/01. Листы и детали. Сварочный чертеж. Листы и детали.

A23E001.180 СБ

Обозначение	Размеры, мм			Масса, кг
	H	L	L1	
A23E001.180	850	232	116	7,6
-01	875	272	136	9,31
-02		372	186	12,0

Размеры для справок

**A23E001.180 СБ**  
**Лист**  
 Сварочный черт. тех.

Изд. № 10/01. Листы и детали. Сварочный чертеж. Листы и детали.	Лист 1	Масса 7,6 кг	См. табл.
Изд. № 10/01. Листы и детали. Сварочный чертеж. Листы и детали.	Лист 2	Масса 9,31 кг	См. табл.
Изд. № 10/01. Листы и детали. Сварочный чертеж. Листы и детали.	Лист 3	Масса 12,0 кг	См. табл.

Выпуск 1-5  
Серия 4 903-13

Формат Зона Лист	Обозначение	Наименование	Кол. Лист.	Приме- чание
		<u>Документация</u>		
И	A23E001.180 СБ	Сварочный черт. тех.		
		<u>Станд. ртные изделия</u>		
1		Болт М6*30.36 ГОСТ 7798-70	10	
2		Гайка М6.4 ГОСТ3915-76	10	
3		Шайба 6.01 ГОСТ11371-68	10	
		<u>Переменные данные для исполнений</u>		
		<b>A23E001.180</b>		
		<u>Детали</u>		
И 4	A23E001.275	Лист	1	
И 5	A23E001.276	Планка	1	
И 6	A23E001.277	Правладка	1	
		<u>Стандартные изделия</u>		
7		Пробка резиновая канцис- ная №16 ГОСТ1852-76	5	
<b>A23E001.180</b>				Лист 2

Изд. № 10/01. Листы и детали. Сварочный чертеж. Листы и детали.

Формат Зона Лист	Обозначение	Наименование	Кол. Лист.	Приме- чание
		<b>A23E001.180-01</b>		
		<u>Детали</u>		
И 4	A23E001.275-01	Лист	1	
И 5	A23E001.276-01	Планка	1	
И 6	A23E001.277-01	Правладка	1	
		<u>Стандартные изделия</u>		
7		Пробка резиновая канцис- ная №19 ГОСТ1852-76	5	
		<b>A23E001.180-02</b>		
		<u>Детали</u>		
И 4	A23E001.275-02	Лист	1	
И 5	A23E001.276-02	Планка	1	
И 6	A23E001.277-02	Правладка	1	
		<u>Стандартные изделия</u>		
7		Пробка резиновая канцис- ная №24 ГОСТ1852-76	5	
<b>A23E001.180</b>				Лист 2

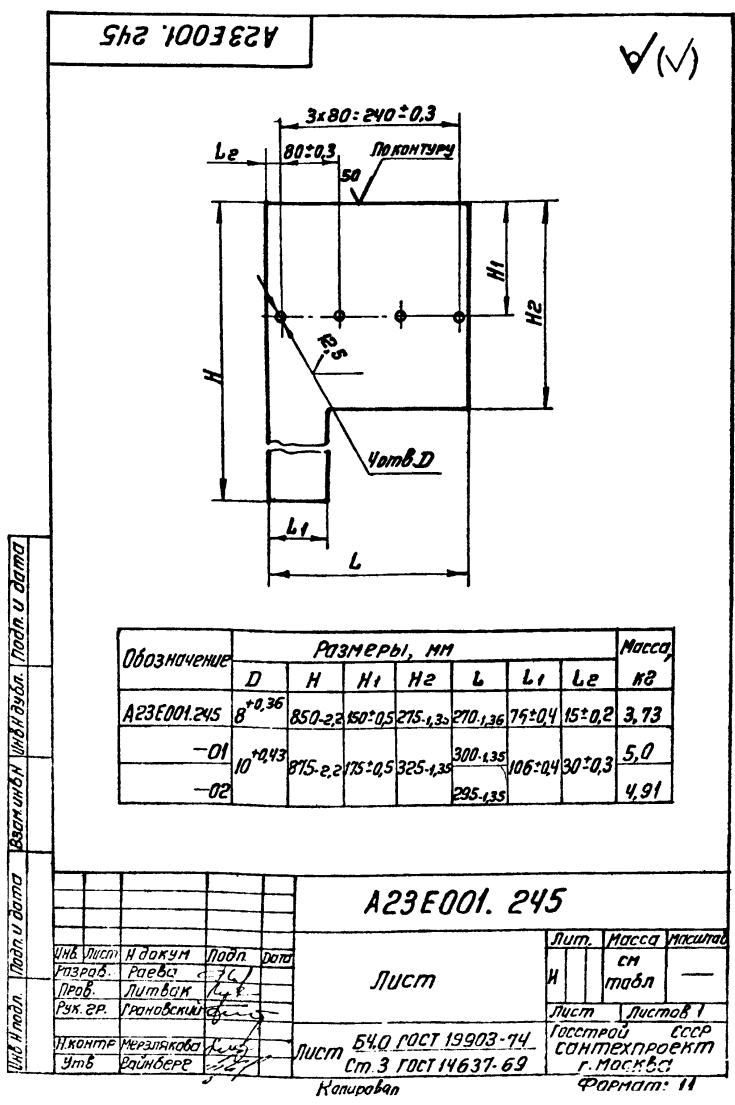
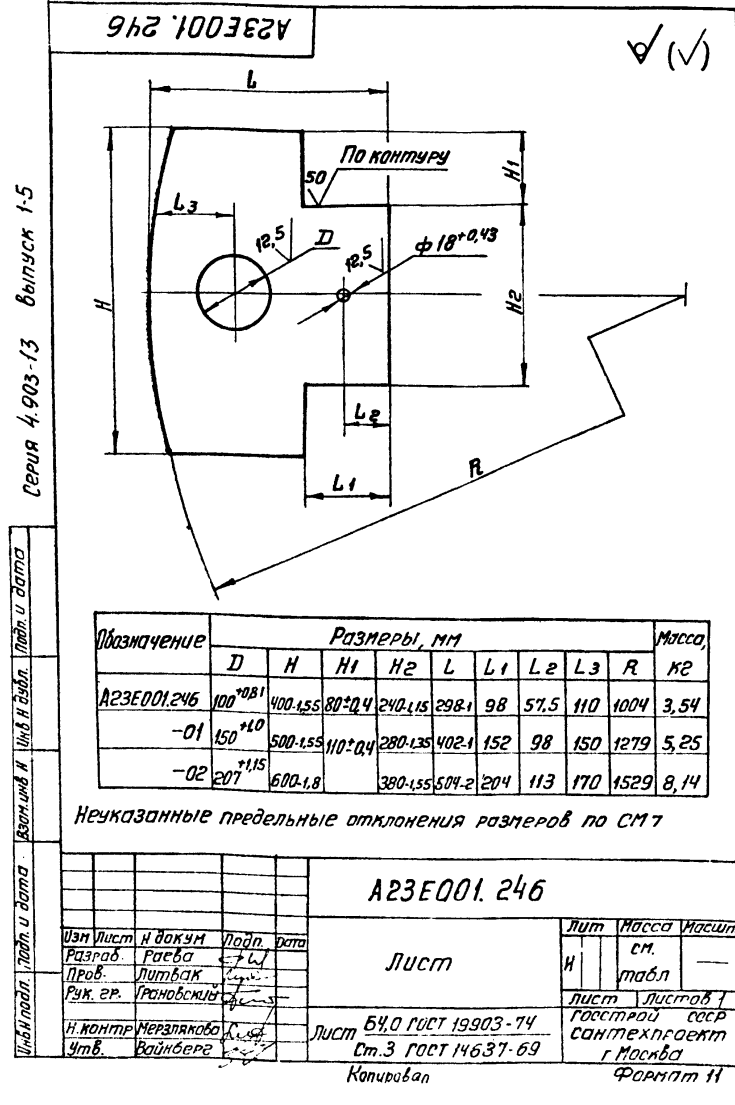
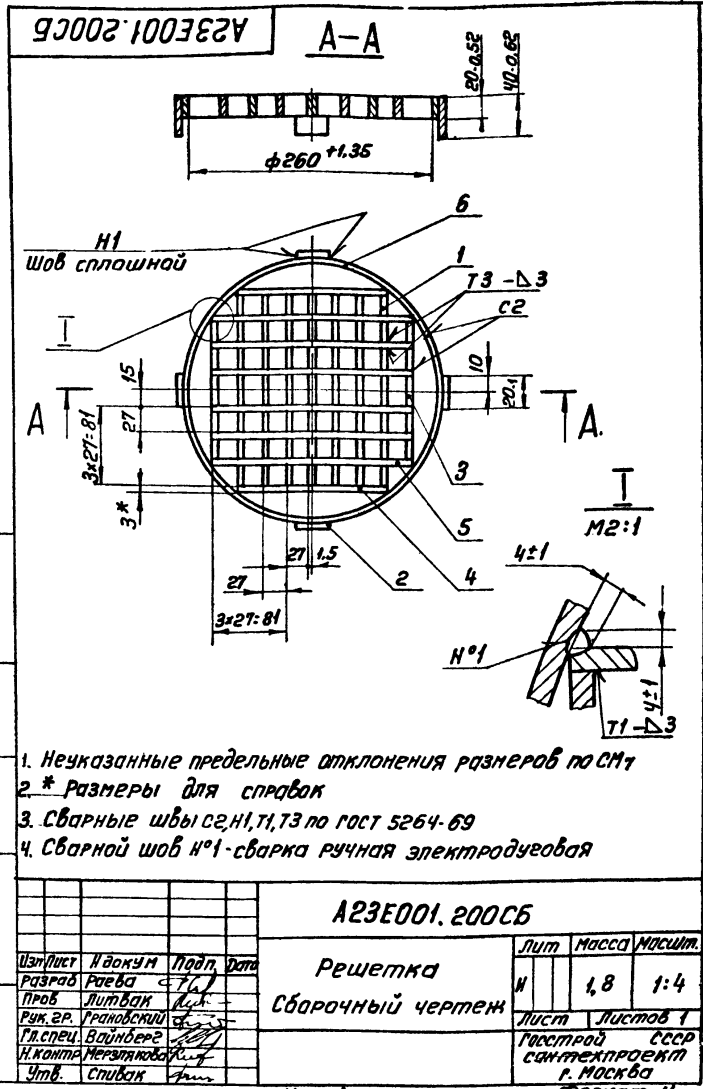
Изд. № 10/01. Листы и детали. Сварочный чертеж. Листы и детали.

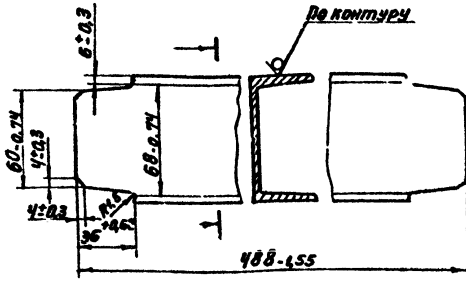


№ докум. / лист	Обозначение	Наименование	Примечание
	<b>Документация</b>		
И	A23E001.200CB	СБОРОЧНЫЙ ЧЕРТЕЖ	
	<b>Детали</b>		
Б4	1 A23E001.173	Ребро L: 24,0,52 Лист Б3,0 ГОСТ 19903-74 I-IV Ст.3 ГОСТ 16523-70	50 0,009 кг
Б4	2 A23E001.175	Лист Лист Б3,0 ГОСТ 19903-74 I-IV Ст.3 ГОСТ 16523-70	4 0,019 кг
Б4	3 A23E001.176	Ребро L: 30,0,62 Лист Б3,0 ГОСТ 19903-74 I-IV Ст.3 ГОСТ 16523-70	9 0,01 кг
Б4	4 A23E001.282	Ребро L: 165,1 Лист Б3,0 ГОСТ 19903-74 I-IV Ст.3 ГОСТ 16523-70	2 0,08 кг
Б4	5 A23E001.283	Ребро L: 219,1 Лист Б3,0 ГОСТ 19903-74 I-IV Ст.3 ГОСТ 16523-70	6 0,106 кг
Б4	6 A23E001.284	Кольцо Лист Б3,0 ГОСТ 19903-74 I-IV Ст.3 ГОСТ 16523-70	1 0,39 кг

<b>A23E001.200</b>			
ИЗМ. лист	№ докум.	подп.	дата
Разраб.	Ряева	Л	7.1
Проб.	Литвак	Л	
Рук. гр.	Грановский	Л	
И. контр.	Мерзлякова	Л	
Утв.	Вайнберг	Л	
Решетка		Лист	Листов
		И	1
Госстрой СССР Сантехпроект г. Москва			
Копирован			

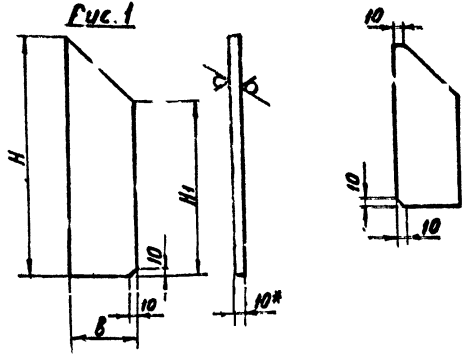




A23E001.295

Изм	Лист	И док-мент	Подп.	Дата	Лит.	Масса	Листов
Разработ	Листов	Листов	Листов	Листов			
Швеллер	8	ГОСТ 8240-72	Швеллер	8	3,45	1:2	1
Учтб.	Учтб.	Вайнберг	Вайнберг	Вайнберг	Сантехпроект	г.Москва	Формат: А1

Остальные - см. Рис.1



Обозначение	Рис.	Размеры, мм			Масса кг
		H	H1	Ø	
A23E001.335	1	300-1,35	220-1,15	80-0,14	1,13
-01	1	400-1,35	295-1,35	105-0,17	2,29
-02	1	500-1,35	370-1,35	130-1,0	5,16
-03	2	200-1,15	180-1,0	80-0,14	1,0
-04	2	275-1,35	180-1,0	105-0,17	1,83
-05	2	350-1,35	230-1,15	130-1,0	2,96

1 Неуказанные предельные отклонения размеров по СТ 2\* Размер для справок

A23E001.335

Изм	Лист	И док-мент	Подп.	Дата	Лит.	Масса	Листов
Разработ	Листов	Листов	Листов	Листов			
ребро	Е10,0	ГОСТ 19903-74	ребро	Е10,0	11,0	1:1	1
Учтб.	Учтб.	Вайнберг	Вайнберг	Вайнберг	Сантехпроект	г.Москва	Формат: А1

Серия 4-903-13 Выпуск 1-5

Изм	Лист	Обозначение	Наименование	Кол	Примечание
Документация					
12		A23E001.210 СБ	Сборочный чертеж детали		
11	1	A23E001.296	Швеллер	2	
11	2	A23E001.296	Стойка L=1080-2,4		
			Ø18 ГОСТ 2590-71		
			Крыж СТЗ ГОСТ 535-58	8	2,16 кг

Переменные данные для исполнений:

Изм	Лист	Обозначение	Наименование	Кол	Примечание
A23E001.210					
Детали					
11	3	A23E001.297	Швеллер	1	
	4	-01	Швеллер	1	
11	5	A23E001.298	Лист ходовой	1	
11	6	A23E001.299	Полоса		
			Б2 ГОСТ 19303-74		
			Лист I-V Ст.3 ГОСТ 16523-70		
11	7	A23E001.301	Поручень	1	3,45 кг
			Крыж Ø18 ГОСТ 2590-71		
			Ст.3 ГОСТ 535-58	1	9,46 кг
11	8	A23E001.302	Поручень		
			Крыж Ø18 ГОСТ 2590-71		
			Ст.3 ГОСТ 535-58	1	5,0 кг
11	9	A23E001.303	Полоса 100-2,2x1470-5,5		
			Лист Б2 ГОСТ 19303-74		
			I-V Ст.3 ГОСТ 16523-70	1	2,2 кг
			A23E001.210-01		
Детали					

A23E001.210

Изм	Лист	И док-мент	Подп.	Дата	Лит.	Масса	Листов
Разработ	Листов	Листов	Листов	Листов			
Мост переходной	1	ГОСТ 19903-74	Мост	1	11,0	1:1	1
Учтб.	Учтб.	Вайнберг	Вайнберг	Вайнберг	Сантехпроект	г.Москва	Формат: А1

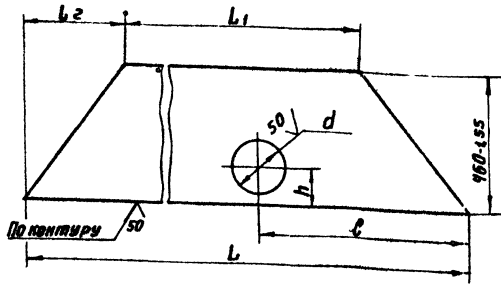
Изм	Лист	Обозначение	Наименование	Кол	Примечание
11	3	A23E001.297-02	Швеллер	1	
	4	-03	Швеллер	1	
11	5	A23E001.298-01	Лист ходовой	1	
11	5	A23E001.304	Полоса 100-2,2x2830-9,0		
			Лист Б2 ГОСТ 19303-74		
			I-V Ст.3 ГОСТ 16523-70	1	4,4 кг
11	7	A23E001.305	Поручень		
			Крыж Ø18 ГОСТ 2590-71		
			Ст.3 ГОСТ 535-58	1	11,7 кг
11	8	A23E001.306	Поручень		
			Крыж Ø18 ГОСТ 2590-71		
			Ст.3 ГОСТ 535-58	1	8,9 кг
11	9	A23E001.307	Полоса 100-2,2x2130-8,0		
			Лист Б2 ГОСТ 19303-74		
			I-V Ст.3 ГОСТ 16523-70	1	3,3 кг
			A23E001.210-02		
Детали					
11	3	A23E001.297-04	Швеллер	1	
	4	-05	Швеллер	1	
11	5	A23E001.298-02	Лист ходовой	1	
11	6	A23E001.308	Полоса 100-2,2x3430-10,5		
			Лист Б2 ГОСТ 19303-74		
			I-V Ст.3 ГОСТ 16523-70	1	5,3 кг
11	7	A23E001.309	Поручень		
			Крыж Ø18 ГОСТ 2590-71		
			Ст.3 ГОСТ 535-58	1	14,1 кг
11	8	A23E001.311	Поручень		
			Крыж Ø18 ГОСТ 2590-71		
			Ст.3 ГОСТ 535-58	1	11,5 кг
11	9	A23E001.312	Полоса 100-2,2x2770-9,0		
			Лист Б2 ГОСТ 19303-74		
			I-V Ст.3 ГОСТ 16523-70	1	4,2 кг

A23E001.210

Изм	Лист	И док-мент	Подп.	Дата	Лит.	Масса	Листов
Разработ	Листов	Листов	Листов	Листов			
Мост	1	ГОСТ 19903-74	Мост	1	11,0	1:1	1
Учтб.	Учтб.	Вайнберг	Вайнберг	Вайнберг	Сантехпроект	г.Москва	Формат: А1

А23Е001.298

(V) A



Обозначение	РАЗМЕРЫ, мм						Масса кг
	L	L <sub>1</sub>	L <sub>2</sub>	d	l	h	
А23Е001.298	2238	1508-26	368	180 <sup>±1</sup>	719	120	26,7
-01 2808-5,0	2198-5	322		808			38,1
-02 3404-4,5	2168-4,6	304	220 <sup>±0,2</sup>	1132	150		41,8

Неуказанные предельные отклонения размеров по СМЗ

А23Е001.298

лист ходовой

Старь листовая рудная  
родничская ГОСТ 8568-77  
толщина листа 4мм

А23Е001.297

Рис.1

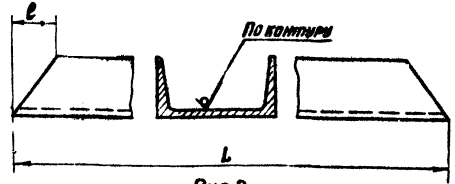
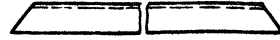


Рис.2

Остальное - см. рис.1



Обозначение	Рис.	РАЗМЕРЫ, мм		Масса кг
		L	l	
А23Е001.297	1	2270-3,5	32±0,8	16,0
-01 2		1534-2,8		10,6
-02 1		2830-4,0	28±0,6	19,9
-03 2		2190-3,8		15,4
-04 1		3430-4,8	26±0,6	24,1
-05 2		2728-4,0		19,8

А23Е001.297

Швеллер

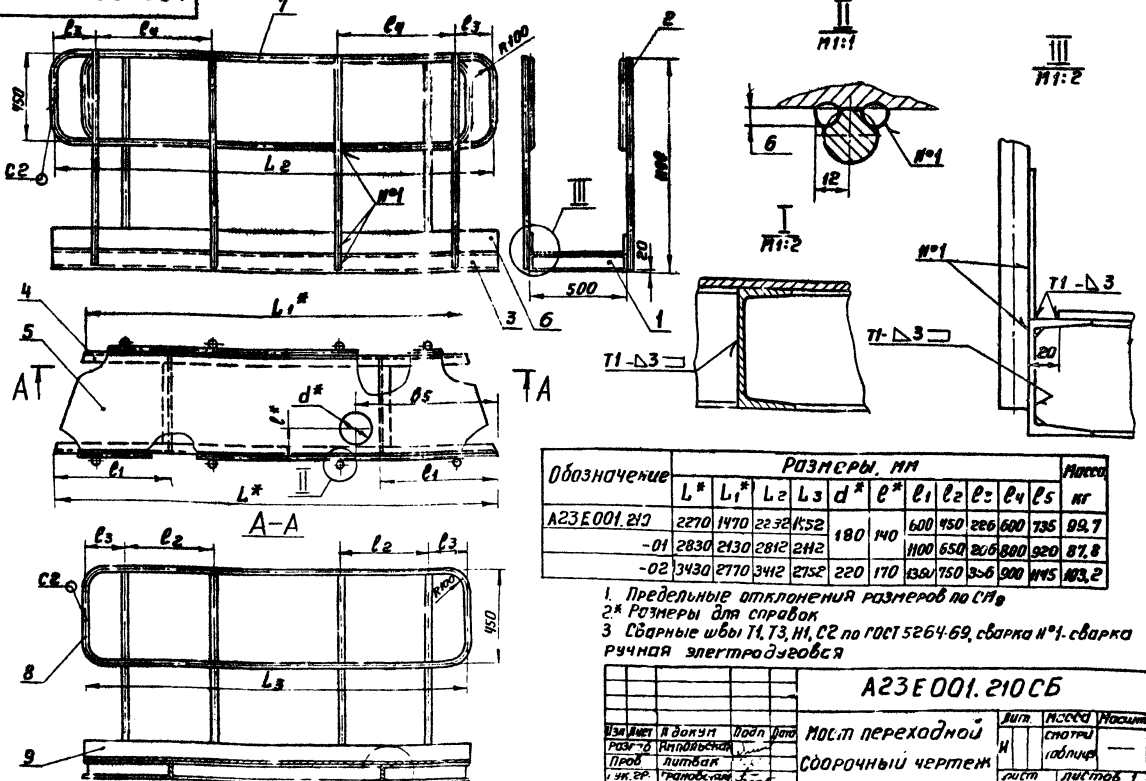
Швеллер 81 ГОСТ 8240-72  
Ст.3 ГОСТ 535-58

Формат 12

Формат 12

Серия 4.003-13 выпуск 1-5

А23Е001.210СБ



Обозначение	РАЗМЕРЫ, мм										Масса кг	
	L*	L <sub>1</sub> *	L <sub>2</sub>	L <sub>3</sub>	d*	l*	l <sub>1</sub>	l <sub>2</sub>	l <sub>3</sub>	l <sub>5</sub>		
А23Е001.210	2270	1470	2232	1152	180	140	600	450	226	600	735	99,7
-01	2830	2130	2812	242			1100	630	206	800	920	87,8
-02	3430	2770	3412	272	220	170	1380	750	356	900	1145	103,2

1. Предельные отклонения размеров по СМЗ
- 2\* Размеры для справок
- 3 Сварные швы Т1, Т3, Н1, С2 по ГОСТ 5264-69, сварка №1 сварка ручная электродуговой

А23Е001.210СБ

Мост переходной  
сборочный чертеж

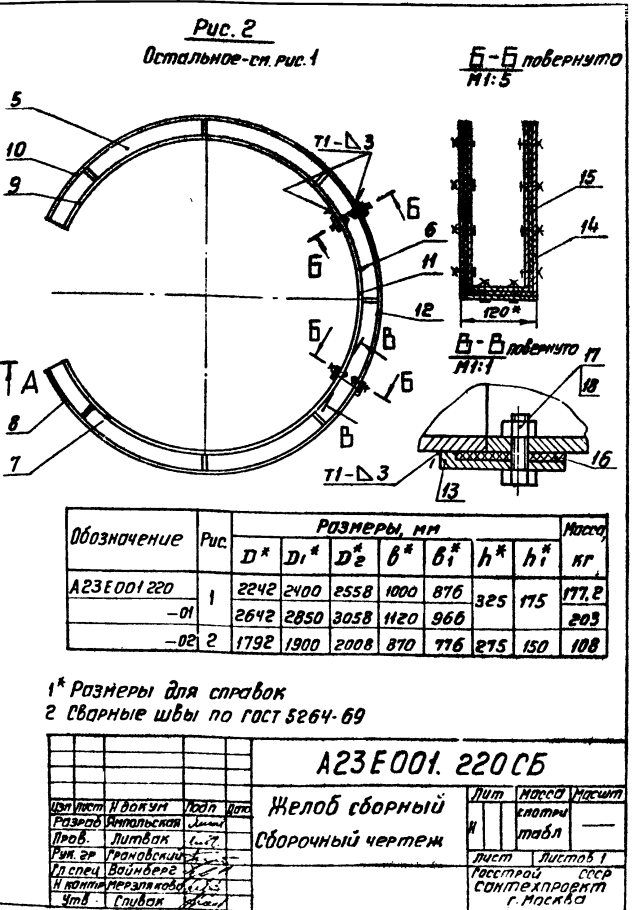
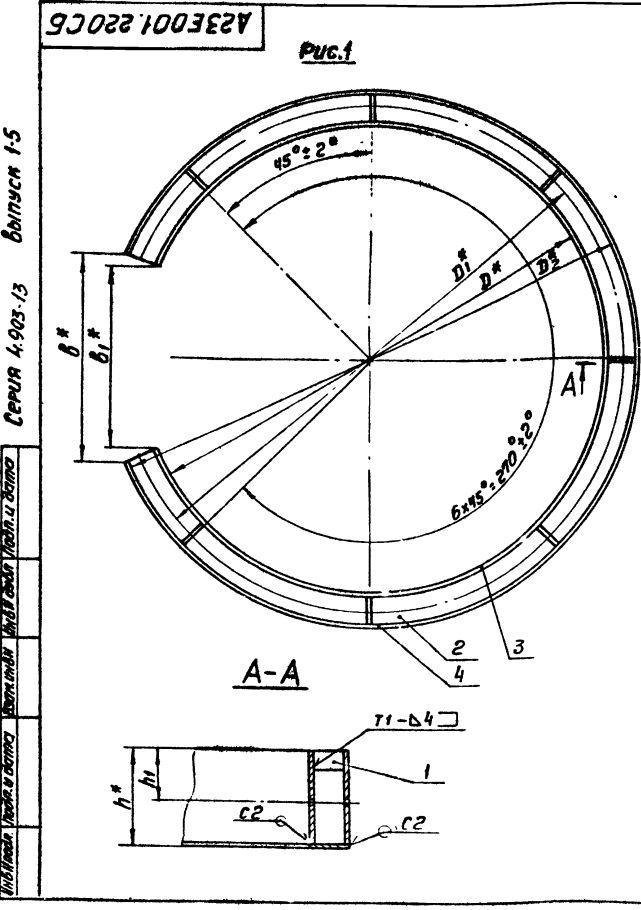
Элемент	Исполн	Подп	Дата	Мост переходной	Лист	Масса	Начин
Разр-те	Исполнитель						
Проб	Листовик						
И.к.ср.	Гравоблок						
И.к.сп.	Вальер						
И.контр.	Григорьев						
Э.и.в.	Сивак						

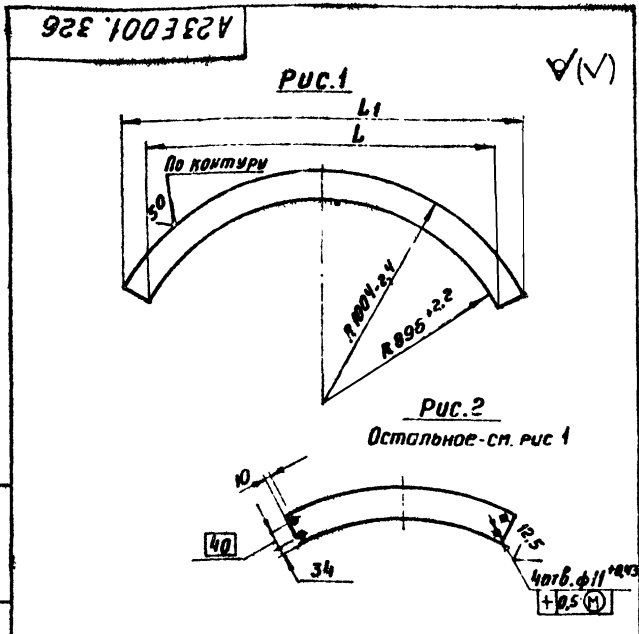
Качество

Формат 12

Код	Обозначение	Наименование	Примечание
		Документация	
12	A23E001.220 СБ	Оборочный чертеж	
Переменные данные для исполнения			
A23E001.220			
Детали			
Б4	1 A23E001.321	Пластина Лист Б4.0 ГОСТ 19903-74 Ст3 ГОСТ 14637-69 50-0,62 · 1504,0	7 0,22 кг
Н	2 A23E001.322	Сектор	1
Н	3 A23E001.323	Стенка	1
4	-02	Стенка	1
A23E001.220-01			
Детали			
Б4	1 A23E001.324	Пластина Лист Б4.0 ГОСТ 19903-74 Ст3 ГОСТ 14637-69 50-0,62 × 200-1,15	7 0,29 кг
Н	2 A23E001.322-01	Сектор	1
Н	3 A23E001.323-01	Стенка	1
4	-03	Стенка	1
A23E001.220			
Желоб сборный			
Копировал			

Код	Обозначение	Наименование	Примечание
A23E001.220-02			
Детали			
Б4	1 A23E001.325	Пластина Лист Б4.0 ГОСТ 19903-74 Ст3 ГОСТ 14637-69 50-0,62 × 100-0,87	7 0,14 кг
Н	5 A23E001.326	Сектор	2
6	-01	Сектор	1
12	7 A23E001.327	Стенка	1
8	-01	Стенка	1
9	-02	Стенка	1
10	-03	Стенка	1
Н	-04	Стенка	1
12	-05	Стенка	1
Н	13 A23E001.328	Пластина	2
Н	-01	Пластина	4
Б4	15 A23E001.329	Прокладка Резина-пластика ЗТ-Н ГОСТ 7338-77 35-1 × 275-1	4 0,014 кг
Б4	16 A23E001.331	Прокладка Резина-пластика ЗТ-Н. ГОСТ 7338-77 35-1 × 120-1	2 0,005 кг
Стандартные изделия			
17		Болт М10 × 20.36 ГОСТ 7798-70	20
18		Гайка М10.4 ГОСТ 5915-70	20
A23E001.220			
Копировал			



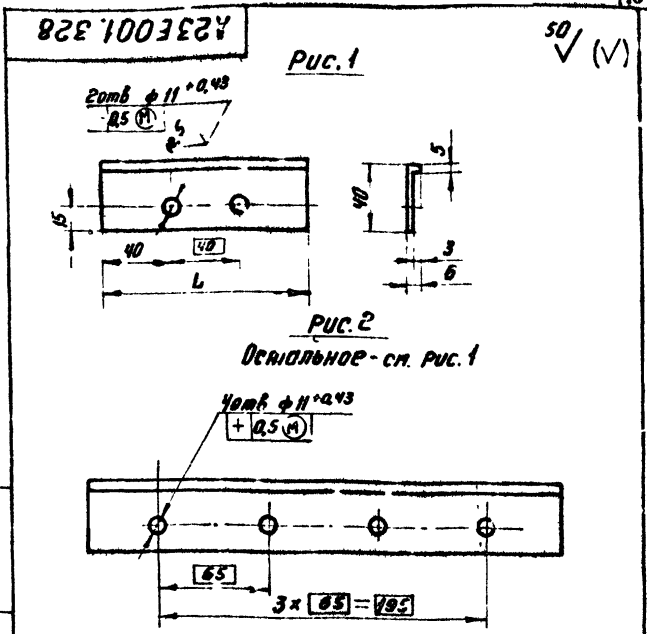


Обозначение	Рис.	Размеры, мм		Масса, кг
		L	L1	
A23E001.326	1	1590 ± 2.6	1775.30	6.1
-01	2	896 ± 2.2	1004.24	3.4

Указанные предельные отклонения размеров по СТ 3

Шкала 1:1. Вид и детали. Внутренний диаметр 40 ± 0.5 мм. Форма II

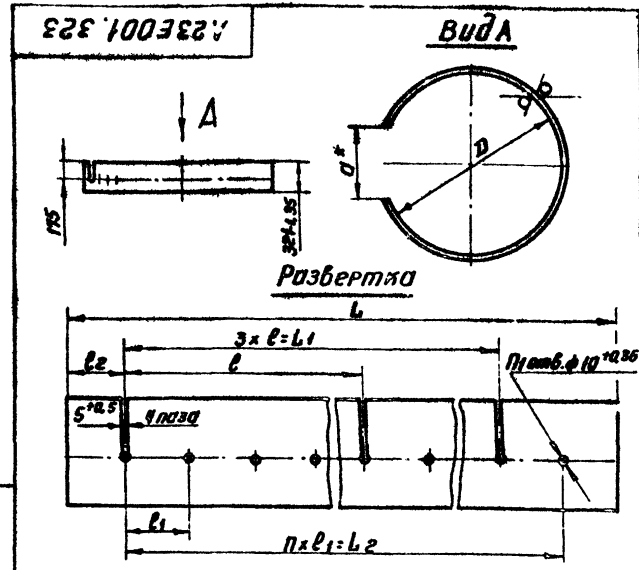
A23E001.326				Лит.	Масса	Масштаб
Сектор				И	Статус	табл.
Лист Б4.0 ГОСТ 19903-74				Госстандарт СССР		
Ст 3 ГОСТ 14637-69				Сантехпроект		
Копирован				г. Москва		
				Формат И		



Обозначение	Рис.	L, мм		Масса, кг
		L	l	
A23E001.328	1	120 ± 0.7	4.42	
-01	2	25.13	0.26	

Шкала 1:1. Вид и детали. Внутренний диаметр 40 ± 0.5 мм. Форма II

A23E001.328				Лит.	Масса	Масштаб
Пластины				И	Статус	табл.
Лист Б4.0 ГОСТ 19903-74				Госстандарт СССР		
Ст 3 ГОСТ 14637-69				Сантехпроект		
Копирован				г. Москва		
				Формат И		



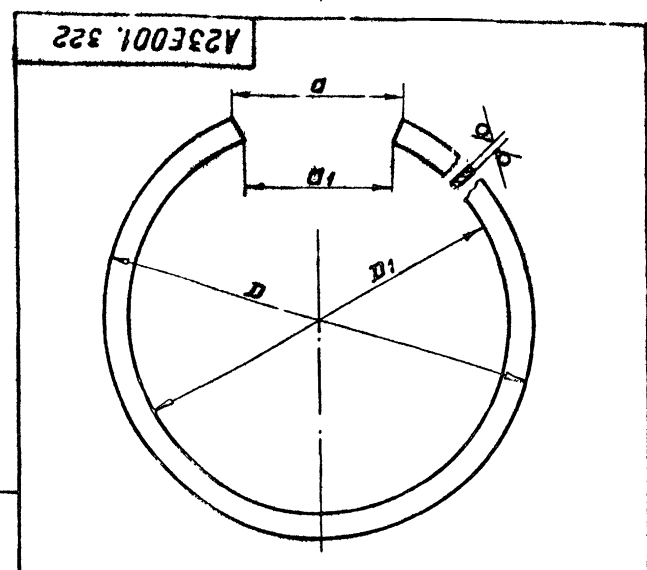
Обозначение	Размеры, мм							Кол.		Масса, кг	
	L	L1	L2	D	a	l	l1	n	п		
A23E001.323	6160.5	5640	5828	2242 <sup>±0.2</sup>	880	1880	188	166	31	32	62.
-01	1340.6	1104	1104	264 <sup>±0.2</sup>	970	2358	148	118	48	49	13.0
-02	6976.5	6600	6600	2550 <sup>±0.2</sup>	1100	2200	200	188	33	34	10.7
-03	8450.7	7968	8300	3050 <sup>±0.2</sup>	1120	2656	166	175	50	51	85.3

1. Указанные предельные отклонения размеров по СТ 3  
2. Размер для справок

Выпуск 1-5  
Серия 4.003-03

Шкала 1:1. Вид и детали. Внутренний диаметр 10 ± 0.25 мм. Форма II

A23E001.323				Лит.	Масса	Масштаб
Стенка				И	Статус	табл.
Лист Б4.0 ГОСТ 19903-74				Госстандарт СССР		
Ст 3 ГОСТ 14637-69				Сантехпроект		
Копирован				г. Москва		
				Формат И		



Обозначение	Размеры, мм				Масса, кг
	D	D1	a	h	
A23E001.322	2558.40	2242 <sup>±0.2</sup>	1100 <sup>±0.2</sup>	816 <sup>±0.2</sup>	39.8
-01	3050.40	2642 <sup>±0.2</sup>	1120 <sup>±0.2</sup>	966 <sup>±0.2</sup>	141.8

Шкала 1:1. Вид и детали. Внутренний диаметр 10 ± 0.25 мм. Форма II

A23E001.322				Лит.	Масса	Масштаб
Сектор				И	Статус	табл.
Лист Б4.0 ГОСТ 19903-74				Госстандарт СССР		
Ст 3 ГОСТ 14637-69				Сантехпроект		
Копирован				г. Москва		
				Формат И		

№ п/п	№ документа	Обозначение	Наименование	Материал	Примечание
			Документация		
12		A23E001.230CB	Сборочный чертеж		
Переменные данные для исполнений:					
		A23E001.230			
			детали		
14	1	A23E001.335	Ребро	6	
	2	-03	Ребро	8	
64	3	A23E001.336	Конус		
			Лист Б.6,0 ГОСТ 19903-74		
			Ст.3 ГОСТ 14637-69	1	63,95 кг
64	4	A23E001.337	Обечайка		
			Лист Б.10,0 ГОСТ 19903-74		
			Ст.3 ГОСТ 14637-69	1	103,19 кг
64	5	A23E001.338	Кольцо		
			Лист Б.20,0 ГОСТ 19903-74		
			Ст.3 ГОСТ 14637-69	1	177,0 кг
			A23E001.230-01		
			детали		

№ п/п	№ документа	Обозначение	Наименование	Материал	Примечание
11	1	A23E001.335-01	Ребрс	8	
	2	-04	Ребрс	8	
64	3	A23E001.339	Конус		
			Лист Б.6,0 ГОСТ 19903-74		
			Ст.3 ГОСТ 14637-69	1	103,3 кг
64	4	A23E001.341	Обечайка		
			Лист Б.10,0 ГОСТ 19903-74		
			Ст.3 ГОСТ 14637-69	1	103,9 кг
64	5	A23E001.342	Кольцо		
			Лист Б.20,0 ГОСТ 19903-74		
			Ст.3 ГОСТ 14637-69	1	299,5 кг
			A23E001.230-02		
			детали		
11	1	A23E001.335-02	Р-обрс	8	
	2	-05	Р-обрс	8	
64	3	A23E001.343	Конус		
			Лист Б.6,0 ГОСТ 19903-74		
			Ст.3 ГОСТ 14637-69	1	146,0 кг
64	4	A23E001.344	Обечайка		
			Лист Б.10,0 ГОСТ 19903-74		
			Ст.3 ГОСТ 14637-69	1	293,5 кг
64	5	A23E001.345	Кольцо		
			Лист Б.20,0 ГОСТ 19903-74		
			Ст.3 ГОСТ 14637-69	1	403,5 кг

A23E001.230		Опора	
Лист 1	Лист 2	Лист 3	Лист 4
Лист 5	Лист 6	Лист 7	Лист 8
Лист 9	Лист 10	Лист 11	Лист 12
Лист 13	Лист 14	Лист 15	Лист 16
Лист 17	Лист 18	Лист 19	Лист 20
Лист 21	Лист 22	Лист 23	Лист 24
Лист 25	Лист 26	Лист 27	Лист 28
Лист 29	Лист 30	Лист 31	Лист 32
Лист 33	Лист 34	Лист 35	Лист 36
Лист 37	Лист 38	Лист 39	Лист 40
Лист 41	Лист 42	Лист 43	Лист 44
Лист 45	Лист 46	Лист 47	Лист 48
Лист 49	Лист 50	Лист 51	Лист 52
Лист 53	Лист 54	Лист 55	Лист 56
Лист 57	Лист 58	Лист 59	Лист 60
Лист 61	Лист 62	Лист 63	Лист 64
Лист 65	Лист 66	Лист 67	Лист 68
Лист 69	Лист 70	Лист 71	Лист 72
Лист 73	Лист 74	Лист 75	Лист 76
Лист 77	Лист 78	Лист 79	Лист 80
Лист 81	Лист 82	Лист 83	Лист 84
Лист 85	Лист 86	Лист 87	Лист 88
Лист 89	Лист 90	Лист 91	Лист 92
Лист 93	Лист 94	Лист 95	Лист 96
Лист 97	Лист 98	Лист 99	Лист 100

Указаны размеры и обозначения деталей, входящих в состав

Указаны размеры и обозначения деталей, входящих в состав

A23E001.230		Лист 2
-------------	--	--------

Серия 4-903-13

Выпуск 1-5

A23E001.230 CB

Обозначение	Размеры, мм							Масса		
	D	D1	D2	D3	D4	H	H1		H2	H3
A23E001.230	2500 <sup>+0,3</sup>	2100 <sup>+0,3</sup>	2100 <sup>+0,3</sup>	2100 <sup>+0,3</sup>	2300 <sup>+0,3</sup>	2100 <sup>+0,3</sup>	204 <sup>+1,0</sup>	164 <sup>+1,1</sup>	210 <sup>+1,0</sup>	164
-01	3200 <sup>+0,3</sup>	2500 <sup>+0,3</sup>	2500 <sup>+0,3</sup>	2500 <sup>+0,3</sup>	2600 <sup>+0,3</sup>	2500 <sup>+0,3</sup>	254 <sup>+1,0</sup>	184 <sup>+1,2</sup>	205 <sup>+1,2</sup>	167
-02	3600 <sup>+0,3</sup>	3000 <sup>+0,3</sup>	3000 <sup>+0,3</sup>	3000 <sup>+0,3</sup>	3200 <sup>+0,3</sup>	3000 <sup>+0,3</sup>	304 <sup>+1,1</sup>	224 <sup>+1,4</sup>	230 <sup>+1,2</sup>	173

Сварные швы по ГОСТ 5264-69

A23E001.230CB		Опора	
Лист 1	Лист 2	Лист 3	Лист 4
Лист 5	Лист 6	Лист 7	Лист 8
Лист 9	Лист 10	Лист 11	Лист 12
Лист 13	Лист 14	Лист 15	Лист 16
Лист 17	Лист 18	Лист 19	Лист 20
Лист 21	Лист 22	Лист 23	Лист 24
Лист 25	Лист 26	Лист 27	Лист 28
Лист 29	Лист 30	Лист 31	Лист 32
Лист 33	Лист 34	Лист 35	Лист 36
Лист 37	Лист 38	Лист 39	Лист 40
Лист 41	Лист 42	Лист 43	Лист 44
Лист 45	Лист 46	Лист 47	Лист 48
Лист 49	Лист 50	Лист 51	Лист 52
Лист 53	Лист 54	Лист 55	Лист 56
Лист 57	Лист 58	Лист 59	Лист 60
Лист 61	Лист 62	Лист 63	Лист 64
Лист 65	Лист 66	Лист 67	Лист 68
Лист 69	Лист 70	Лист 71	Лист 72
Лист 73	Лист 74	Лист 75	Лист 76
Лист 77	Лист 78	Лист 79	Лист 80
Лист 81	Лист 82	Лист 83	Лист 84
Лист 85	Лист 86	Лист 87	Лист 88
Лист 89	Лист 90	Лист 91	Лист 92
Лист 93	Лист 94	Лист 95	Лист 96
Лист 97	Лист 98	Лист 99	Лист 100



Формат	Лист	№ док-м	Обозначение	Наименование	Кол.	Примечание
				<b>Документация</b>		
12			A23E001.240 СБ	Сборочный чертёж Стандартные изделия		
	1			Болт М6х25-6 ГОСТ 1798-70	12	
	2			Болт М6х55-6 ГОСТ 1798-70	2	
	3			Винт М6х1248 ГОСТ 1478-75	4	
	4			Винт М4х1258 ГОСТ 1491-72	3	
	5			Гайка М4 ГОСТ 5915-70	1	
	6			Шайба 4.65 ГОСТ 6402-70	3	
	7			Шайба 6.01.05 ГОСТ 1371-68	2	
	8			Шплинт 2.5-14.101 ГОСТ 397-66	1	
	9			Ячейка измерительная 10001 ГОСТ 427-75	1	
				<b>Материалы</b>		
	10			Набивки пружинные марки АПД5 ГОСТ 5152-66	002 кг	

Переменные размеры для исполнения:

Формат	Лист	№ док-м	Обозначение	Наименование	Кол.	Примечание
				<b>A23E001.240</b>		
				<b>Сборочные единицы</b>		
Н	11		A23E001.250	Наконечник	1	
Н	12		A23E001.260	Шток	1	
Н	13		A23E001.270	Стойка	1	
				<b>Детали</b>		
Б4	14		A23E001.351	Кольцо ф26 <sup>+0,5</sup> х ф44-1 Лист Б.6 ГОСТ 19903-74	1	0,046 кг
Б4	15		A23E001.352	Прокладка ф26 <sup>+0,28</sup> х ф44-1 Режина пластм. 37-С ГОСТ 17338-77	1	0,001 кг

**A23E001.240**

Устройство соплового

Лит. Лист Листов  
Исп. Шершолова  
Лит. Листов  
Рук. ЗР Грановский  
И. контр. Мерзлякова  
Утв. Винберг

Копирован

г. Москва

Формат	Лист	Обозначение	Наименование	Кол.	Примечание
Н	16	A23E001.353	Втулка	2	
	17	-02	Втулка	1	
	18	-04	Втулка	1	
Н	19	A23E001.354	Фланец	1	
Н	20	A23E001.355	Гайка	1	
Н	21	A23E001.356	Винт	1	
Н	22	A23E001.357	Фланец	1	
Н	23	A23E001.358	Крышка сальника	1	
Н	24	A23E001.359	Пластина	1	
Б4	25	A23E001.361	Кольцо ф41 <sup>+0,5</sup> х ф70-1 Лист Б.3 ГОСТ 19903-74 И.В. Ст.3 ГОСТ 16523-70	1	0,058 кг
Б4	26	A23E001.362	Прокладка ф41 <sup>+0,5</sup> х ф70-1 Режина пластм. 37-С ГОСТ 17338-77	1	0,004 кг
Н	27	A23E001.364	Гайка	1	
Н	28	A23E001.365	Болт Стандартные изделия Болт М6х45.36 ГОСТ 1798-70 (запасная для A23E001.363)	1	
	29		Гайка М4 ГОСТ 5915-70	2	
	30		Шайба 10.01.05 ГОСТ 1371-68	1	
	31		Набивка А-160-16 ГОСТ 5260-75 A23E001.240-01	1	
			<b>Сборочные единицы</b>		
Н	11	A23E001.250-01	Наконечник	1	
Н	12	A23E001.260	Шток	1	
Н	13	A23E001.270	Стойка	1	
Б4	14	A23E001.366	Кольцо ф26 <sup>+0,5</sup> х ф44-1 Лист Б.6 ГОСТ 19903-74 Ст.2 ГОСТ 14637-69	1	0,046 кг

**A23E001.240**

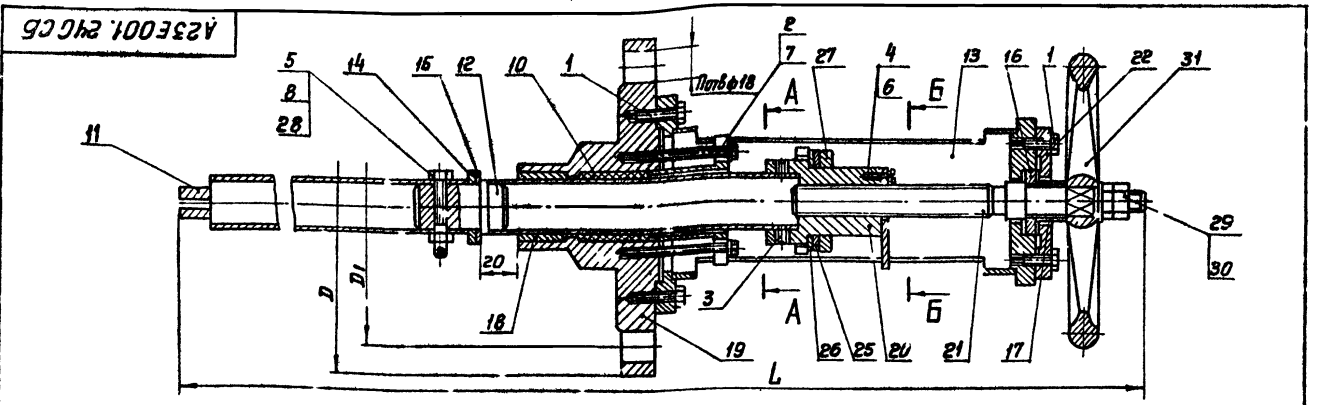
Лист 2

Копирован

Формат: И

Лит. Лист Листов и дата  
Исп. Шершолова  
Лит. Листов  
Рук. ЗР Грановский  
И. контр. Мерзлякова  
Утв. Винберг

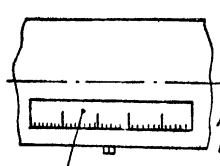
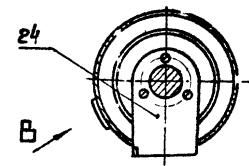
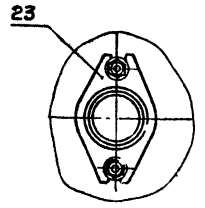
Лит. Лист Листов и дата  
Исп. Шершолова  
Лит. Листов  
Рук. ЗР Грановский  
И. контр. Мерзлякова  
Утв. Винберг



A-A

B-B

Вид В повернуто



1. Размеры для справок
2. Установку и крепление детали поз.9 на детали A23E001.270 производить при кривых положениях детали поз. 24
3. Детали поз. 16, 20, 21 смазать солидолом „С“ ГОСТ 4366-76

Обозначение	Размер, мм			n, шт	Масса, кг
	D	D1	L		
A23E001.240	205	170	830	4	12,46
-01	235	200	960		16,40
-02	260	225	1143	8	24,10

**A23E001.240 СБ**

Изм.	Лист	№ док-м	подп.	дата	Устройство соплового	Лит.	Масса	Листов
Исп.	Шершолова				Сборочный чертёж	И		
Лит.	Литвак							
Рук. ЗР	Грановский							
Л. спец.	Винберг							
И. контр.	Мерзлякова							
Утв.	Степан							

Копирован

Формат: 12

Серия 4.903-13 выпуск 1-5

Лит. Лист Листов и дата  
Исп. Шершолова  
Лит. Листов  
Рук. ЗР Грановский  
И. контр. Мерзлякова  
Утв. Винберг

Формат Зона Лист	Обозначение	Наименование	Кол.	Примечание
Б4 15	A23E001.367	Прокладка ф26 <sup>+0,5</sup> ф44-1 Резина-пластина ЗФС ГОСТ 1338-77	1	0,001 кг
И 16	A23E001.353	Втулка	2	
И 17	-02	Втулка	1	
И 18	-04	Втулка	1	
И 19	A23E001.354-01	Фланец	1	
И 20	A23E001.355	Гайка	1	
И 21	A23E001.356	Винт	1	
И 22	A23E001.357	Фланец	1	
И 23	A23E001.358	Крышка сальника	1	
И 24	A23E001.359	Пластина	1	
Б4 25	A23E001.368	Кольцо ф41 <sup>+0,5</sup> х ф70-1 Лист Б-3 ГОСТ 19903-74 1-IV Ст 3 ГОСТ 16523-70	1	0,058 кг
Б4 26	A23E001.369	Прокладка ф41 <sup>+0,5</sup> х ф70-1 Резина-пластина ЗФС ГОСТ 1338-77	1	0,004 кг
И 27	A23E001.364	Гайка	1	
И 28	A23E001.365	Болт Стандартные изделия Болт М8х45,36 ГОСТ 7798-70 (заготовка для А23E001.365)	1	
И 29		Гайка М10,4 ГОСТ 5915-70	2	
И 30		Шайба 10.01.05 ГОСТ 1371-68	1	
И 31		Молоток 2А-160х12 ГОСТ 5260-75 А23E001.240-02 Сборочные единицы	1	
И 11	A23E001.250-02	Наконечник	1	
И 12	A23E001.260-01	Шток	1	
И 13	A23E001.270-01	Стойка	1	
<b>А23E001.240</b>				Лист 3

Формат Зона Лист	Обозначение	Наименование	Кол.	Примечание
Б4 14	A23E001.371	Кольцо ф39 <sup>+0,34</sup> х 60-1 Лист Б-6 ГОСТ 19903-74 Ст.3 ГОСТ 14637-69	1	0,074 кг
Б4 15	A23E001.372	Прокладка ф39 <sup>+0,5</sup> ф60-1 Резина-пластина ЗФС ГОСТ 1338-77	1	0,003 кг
И 16	A23E001.353-01	Втулка	2	
И 17	-03	Втулка	1	
И 18	-05	Втулка	1	
И 19	A23E001.354-02	Фланец	1	
И 20	A23E001.355-01	Гайка	1	
И 21	A23E001.356-01	Винт	1	
И 22	A23E001.357-01	Фланец	1	
И 23	A23E001.358-01	Крышка сальника	1	
И 24	A23E001.359-01	Пластина	1	
Б4 25	A23E001.373	Кольцо ф47 <sup>+0,5</sup> х ф80-1 Лист Б-3 ГОСТ 19903-74 1-IV Ст 3 ГОСТ 16523-70	1	0,076 кг
Б4 26	A23E001.374	Прокладка ф47 <sup>+0,5</sup> х ф80-1 Резина-пластина ЗФС ГОСТ 1338-77	1	0,006 кг
И 27	A23E001.364-01	Гайка	1	
И 28	A23E001.365-01	Болт Стандартные изделия Болт М8х60,36 ГОСТ 7798-70 (заготовка для А23E001.365-01)	1	
И 29		Гайка М12,4 ГОСТ 5915-70	2	
И 30		Шайба 12.01.05 ГОСТ 1371-68	1	
И 31		Молоток 2А-200х17 ГОСТ 5260-75	1	
<b>А23E001.240</b>				Лист 4

Шиль и подл. Подл. и дата. Взам. инв. Шиль и подл. Подл. и дата.

Шиль и подл. Подл. и дата. Взам. инв. Шиль и подл. Подл. и дата.

Серия 4-903-13 Выпуск 1-5

A23E001.356

Обозначение	РАЗМЕРЫ, мм											Масса кг
	D	D1	D2	D3	D4	D5	L	l	l1	l2	l3	
A23E001.356	16	11,08	15,04	8,6	24,05	83	73	28	16	12,02	0,32	
-01	26	12,08	16,04	11,6	30,05	100	90	42	19	17,02	0,58	

Неуказанные предельные отклонения размеров по СМ 1

**A23E001.356**

Изм. Лист	И док. и подл.	Дата	Лит	Масса	Масшт
Разраб	Шершак		И		
Проб	Литвак				
Рук. гр.	Грановский				
И контр.	Мерзлякова				
Утв.	Вайндер				

Винт  
Ст.3. ГОСТ 380-71

Лист 1  
Листов 1  
госстанпроект ССР  
сантехпроект  
г. Москва

Копирован Формат: И

A23E001.354

Обозначение	РАЗМЕРЫ, мм											alpha	m кг			
	D	D1	D2	D3	D4	D5	D6	D7	D8	D9	L			L1	L2	
A23E001.354	34	18	10,5	11,5	148	205	60	110	170	52	85	30	47	45	4	2,2
-01	48	26	15,5	16,5	178	235	70	120	200	62	95	35	52	45	6	3,6
-02	48	26	15,5	16,5	202	260	70	120	225	68	95	40	57	45	8	5,6

1. Неуказанные предельные отклонения размеров по СМ 1  
2. Несоосность поверхностей А, Б, В не более 0,1 мм

**A23E001.354**

Изм. Лист	И док. и подл.	Дата	Лит	Масса	Масшт
Разраб	Шершак		И		
Проб	Литвак				
Рук. гр.	Грановский				
И контр.	Мерзлякова				
Утв.	Вайндер				

Фланец  
Ст.3. ГОСТ 380-71

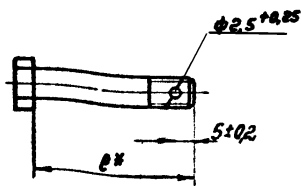
Лист 1  
Листов 1  
госстанпроект ССР  
сантехпроект  
г. Москва

Копирован Формат: И

Шиль и подл. Подл. и дата. Взам. инв. Шиль и подл. Подл. и дата.

Шиль и подл. Подл. и дата. Взам. инв. Шиль и подл. Подл. и дата.

A23E001.365



Обозначение	$L^*$ , мм	Материал	Масса, кг
A23E001.365	45	Заготовка Болт М4x45.36 ГОСТ 7798-70	0,012
-01	60	Заготовка болт М4x60.36 ГОСТ 7798-70	0,015

\* Размер для справок

A23E001.365

Изм	Лист	И док-ум	Подп.	Дата	Крышка сальника	Лит.	Масса	Масшт
Разраб	Исполн	Проф.	Руч. зр.	И контр.				
		Митехина			Болт	Н		
		Витвак			Ст. таблицы			
		Грановский			Лист			
		Мерзлякова			Ст. таблицы			
		Вайнберг			Лист			

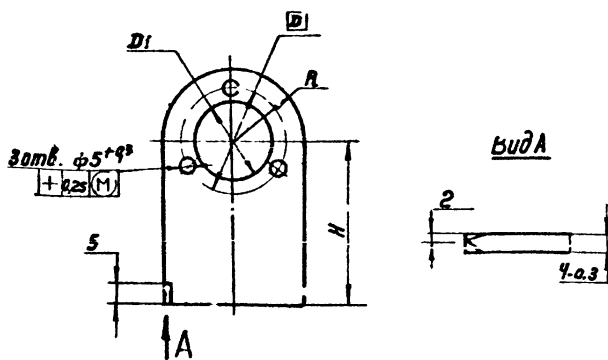
Ст. таблицы

Копирован

Формат И

A23E001.359

12,5 ✓ (✓)



Обозначение	Размеры, мм				Масса, кг
	D	D1	H	R	
A23E001.359	30	22 <sup>+0.02</sup>	45	20	0,09
-01	36	28 <sup>+0.02</sup>	55	23	0,13

Неуказанные предельные отклонения размеров по С17

A23E001.359

Изм	Лист	И док-ум	Подп.	Дата	Пластина	Лит.	Масса	Масшт
Разраб	Исполн	Проф.	Руч. зр.	И контр.				
		Митехина			Пластина	Н		
		Литвак			Ст. 3 ГОСТ 380-71			
		Грановский			Лист			
		Мерзлякова			Ст. 3 ГОСТ 380-71			
		Вайнберг			Лист			

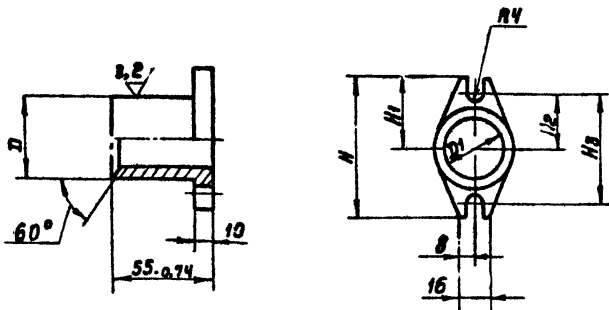
Ст. 3 ГОСТ 380-71

Копирован

Формат И

A23E001.358

12,5 ✓ (✓)



Обозначение	Размеры, мм							Масса, кг
	D	D1	H	H1	H2	H3	H4	
A23E001.358	44-0,17	34 <sup>+0,02</sup>	76-0,1	38	30	60	60	0,4
-01	58-0,2	46 <sup>+0,02</sup>	30-0,07	45	37	74	74	0,7

Неуказанные предельные отклонения размеров по С17

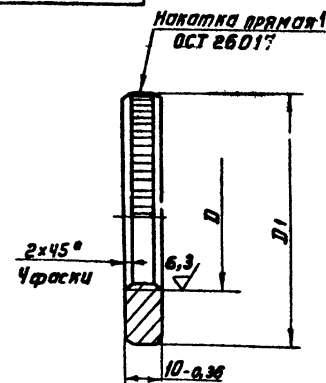
A23E001.358

Изм	Лист	И док-ум	Подп.	Дата	Крышка сальника	Лит.	Масса	Масшт
Разраб	Исполн	Проф.	Руч. зр.	И контр.				
		Митехина			Крышка сальника	Н		
		Литвак			Ст. 3 ГОСТ 380-71			
		Грановский			Лист			
		Мерзлякова			Ст. 3 ГОСТ 380-71			
		Вайнберг			Лист			

Копирован

Формат И

A23E001.364



Обозначение	Размеры, мм		Масса, кг
	D	D1	
A23E001.364	M40x1,5-7H	70-0,74	0,21
-01	M46x1,5-7H	80-0,77	0,26

A23E001.354

Изм	Лист	И док-ум	Подп.	Дата	Гайка	Лит.	Масса	Масшт
Разраб	Исполн	Проф.	Руч. зр.	И контр.				
		Митехина			Гайка	Н		
		Литвак			Ст. 3 ГОСТ 350-71			
		Грановский			Лист			
		Мерзлякова			Ст. 3 ГОСТ 350-71			
		Вайнберг			Лист			

Копирован

Формат И

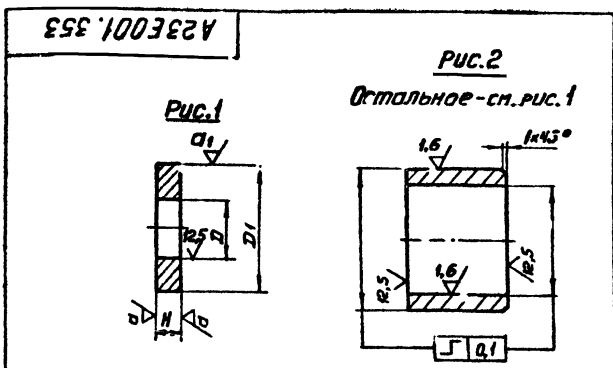
Изм Лист Лист и дата

Серия 4-903-13 выпуск 1-5

Изм Лист Лист и дата

Изм Лист Лист и дата

Изм Лист Лист и дата

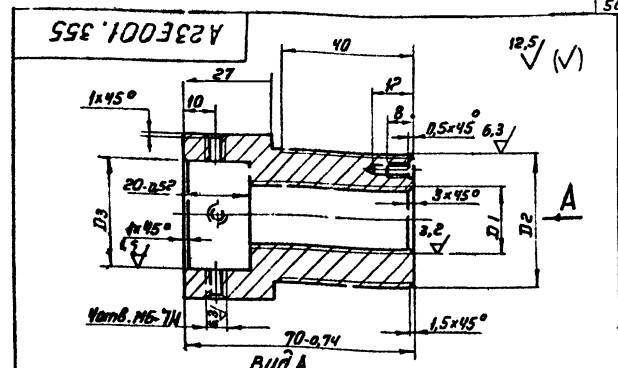


Обозначение	Рис	Размеры, мм		Размеры, мм		Материал		Масса кг
		D	D1	H	α	α1		
A23E001.353	1	43	38	30	1,6	3,2	Пруток АЛМГ0-14-пр.кр.Н40 ГОСТ 2060-73	0,06
-01	1	44	39	30	1,6	3,2	Пруток АЛМГ0-14-пр.кр.Н46 ГОСТ 2060-73	0,07
-02	1	47	42	30	1,6	3,2	Ст.3 ГОСТ 380-71	0,03
-03	1	48	43	30	1,6	3,2	Ст.3 ГОСТ 380-71	0,03
-04	2	47	42	30	1,6	3,2	Пруток АЛМГ0-14-пр.кр.Н45 ГОСТ 2060-73	0,032
-05	2	47	42	30	1,6	3,2	Пруток АЛМГ0-14-пр.кр.Н60 ГОСТ 2060-73	0,037

**A23E001.353**

Входит в документ	Исполн.	Подп.	Дата	Лист	Масса	Масштаб
Разработчик	Литвин	Литвин		1		
Проверен	Литвин	Литвин		1		
Инженер	Литвин	Литвин		1		
Утвержден	Литвин	Литвин		1		

См. таблицу



Обозначение	Размеры, мм					Масса, кг
	D	D1	D2	D3	D4	
A23E001.355	54	34	40	33	26	1,4
-01	54	36	40	33	26	1,52

**A23E001.355**

Входит в документ	Исполн.	Подп.	Дата	Лист	Масса	Масштаб
Разработчик	Литвин	Литвин		1		
Проверен	Литвин	Литвин		1		
Инженер	Литвин	Литвин		1		
Утвержден	Литвин	Литвин		1		

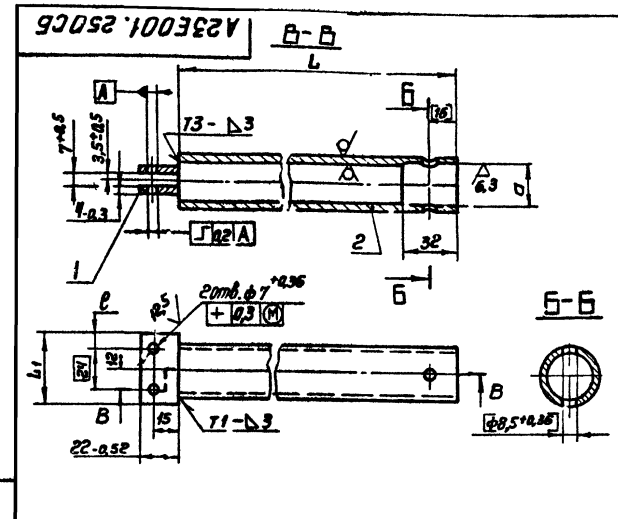
См. таблицу

Код	Обозначение	Наименование	Примечание
		Документация	
И	A23E001.250 СБ	Сборочный чертёж	
Исходные данные для исполнения:			
		A23E001.250	
		детали	
Б4	1	A23E001.375	Пластина
Б4	2	A23E001.376	Труба
		Труба 32x3,5 ГОСТ 8732-70	
		Д ГОСТ 8731-74	
		A23E001.250-01	
		детали	
Б4	1	A23E001.377	Пластина
Б4	2	A23E001.378	Труба
		Труба 32x3,5 ГОСТ 8732-70	
		Д ГОСТ 8731-74	
		A23E001.250-02	
		детали	
Б4	1	A23E001.379	Пластина
Б4	2	A23E001.381	Труба
		Труба 45x3,5 ГОСТ 8732-70	
		Д ГОСТ 8731-74	

**A23E001.250**

Входит в документ	Исполн.	Подп.	Дата	Лист	Масса	Масштаб
Разработчик	Литвин	Литвин		1		
Проверен	Литвин	Литвин		1		
Инженер	Литвин	Литвин		1		
Утвержден	Литвин	Литвин		1		

Наконечник



Обозначение	Размеры, мм				Масса, кг
	L	L1	d	d1	
A23E001.250	422	455	40	26	1,07
-01	552	18			1,39
-02	690	20	54	15	2,78

**A23E001.250 СБ**

Входит в документ	Исполн.	Подп.	Дата	Лист	Масса	Масштаб
Разработчик	Литвин	Литвин		1		
Проверен	Литвин	Литвин		1		
Инженер	Литвин	Литвин		1		
Утвержден	Литвин	Литвин		1		

Наконечник  
Сборочный чертёж

Серия 4.903-13 Выпуск 1-3

Исполнитель: Литвин

№ п/п	Знак	Лист	Обозначение	Наименование	Кол.	Примечание
				Документация		
И			АЭЗЕ001.260 СБ	Сборочный чертеж		
			Переменные данные для исполнений:			
			АЭЗЕ001.260			
			Детали			
И	1		АЭЗЕ001.382	Труба	1	
И	2		АЭЗЕ001.383	Палец	1	
			АЭЗЕ001.260-01			
			Детали			
И	1		АЭЗЕ001.382-01	Труба	1	
И	2		АЭЗЕ001.383-01	Палец	1	

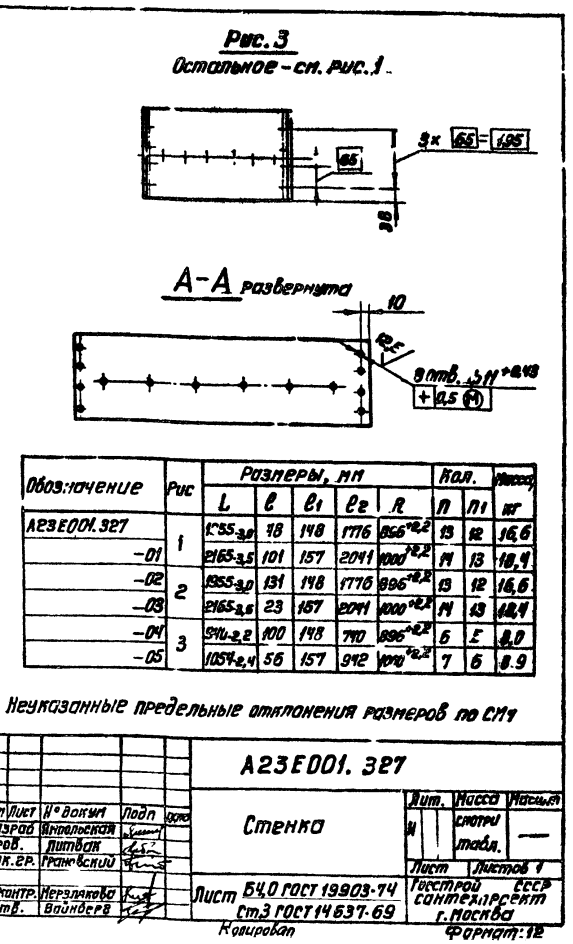
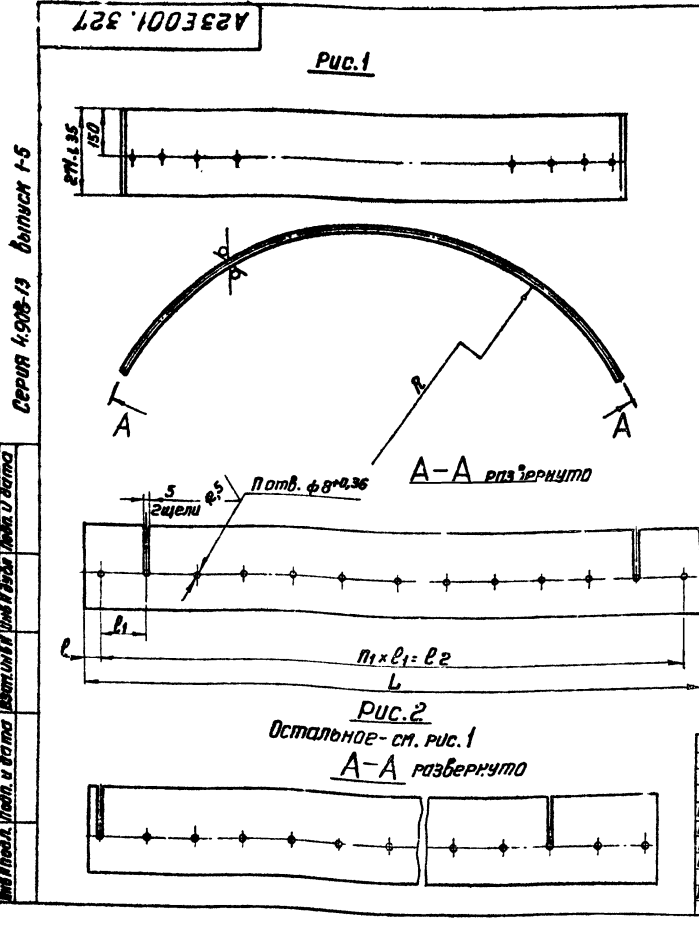
  

АЭЗЕ001.260				Шток			
Исполн	№ докум	Подп.	Дата	Лист	Изст	Листов	
Разработ	Инженер	Литвак	1978	И	1	1	
Рук. гр.	Гриньковский			Госстрой СССР СНИИХПРОЕКТ г. Москва			
И. контр.	Мерзлякова			Копирован			
Этб.	Вайльберг			Формат: А1			

№ п/п	Знак	Лист	Обозначение	Наименование	Кол.	Примечание
				Документация		
И			АЭЗЕ001.270 СБ	Сборочный чертеж		
			Переменные данные для исполнений:			
			АЭЗЕ001.270			
			Детали			
И	1		АЭЗЕ001.384	Фланец	1	
И	2		АЭЗЕ001.385	Труба	1	
И	3		АЭЗЕ001.386	Фланец	1	
И	4		АЭЗЕ001.387	Упор	2	
			АЭЗЕ001.270-01			
			Детали			
И	1		АЭЗЕ001.387-01	Фланец	1	
И	2		АЭЗЕ001.385-01	Труба	1	
И	3		АЭЗЕ001.386-01	Фланец	1	
И	4		АЭЗЕ001.387-01	Упор	2	

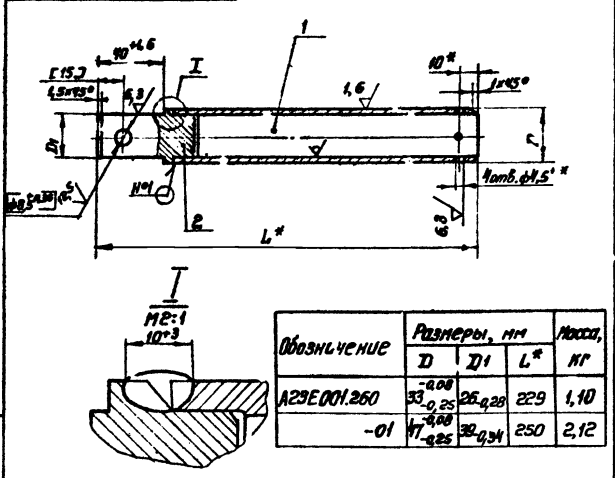
АЭЗЕ001.270				Стойка			
Исполн	№ докум	Подп.	Дата	Лист	Изст	Листов	
Разработ	Инженер	Литвак	1978	И	1	1	
Рук. гр.	Гриньковский			Госстрой СССР СНИИХПРОЕКТ г. Москва			
И. контр.	Мерзлякова			Копирован			
Этб.	Вайльберг			Формат: А1			



Неуказанные предельные отклонения размеров по СМТ

АЭЗЕ001.327				Стенка			
Исполн	№ докум	Подп.	Дата	Лист	Изст	Листов	
Разработ	Инженер	Литвак	1978	И	1	1	
Рук. гр.	Гриньковский			Госстрой СССР СНИИХПРОЕКТ г. Москва			
И. контр.	Мерзлякова			Копирован			
Этб.	Вайльберг			Формат: А1			

А23Е001.260СБ



Обозначение	Размеры, мм			Масса, кг
	D	D1	L*	
А23Е001.260	30 <sup>+0.08</sup> <sub>-0.25</sub>	26.4±0.25	229	1,10
-01	47 <sup>+0.08</sup> <sub>-0.25</sub>	38.4±0.25	250	2,12

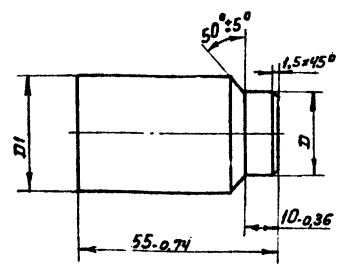
- 1.\* Размеры для справок
- 2.\*\* Обработать по детали А23Е001.355
3. Обработку по размерам в обратных скобках производить совместно со сборочными единицами А23Е001.360СБ-А23Е001.350-02СБ и деталями А23Е001.361, А23Е001.362, А23Е001.260, А23Е001.369.
4. Сварной шов н°1-сварка ручная электродуговая.
5. После сборки размер D выдерживать по всей длине.

А23Е001.260СБ

Лист	№ докум.	Подп.	Дата	Шток	Лит.	№	Масса	Масшт.
Разраб.	Шершкова	Литвак	1/2-1					
Проб.	Литвак	Литвак	1/2-1	Сборочный чертёж	Лист	Листов	1	—
Рук.зр.	Грановский	Литвак	1/2-1	Сборочный чертёж	Лист	Листов	1	—
И.контр.	Мерзлякова	Литвак	1/2-1	Сборочный чертёж	Лист	Листов	1	—
Утв.	Вайнберг	Литвак	1/2-1	Сборочный чертёж	Лист	Листов	1	—

А23Е001.383

12.5



Обозначение	Размеры, мм			Масса, кг
	D	D1	h2	
А23Е001.383	26.4±0.25	35.4±0.25	6.3	0,37
-01	40.6±0.25	50.4±0.25	7.1	0,78

А23Е001.383

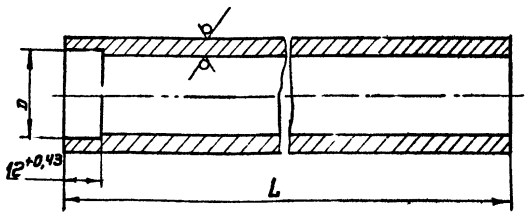
Лист	№ докум.	Подп.	Дата	Палец	Лит.	№	Масса	Масшт.
Разраб.	Шершкова	Литвак	1/2-1					
Проб.	Литвак	Литвак	1/2-1	Палец	Лист	Листов	1	—
Рук.зр.	Грановский	Литвак	1/2-1	Палец	Лист	Листов	1	—
И.контр.	Мерзлякова	Литвак	1/2-1	Палец	Лист	Листов	1	—
Утв.	Вайнберг	Литвак	1/2-1	Палец	Лист	Листов	1	—

Ст.3 ГОСТ 380-71

Серия 4-03-13 Выпуск 1-5

А23Е001.382

12.5



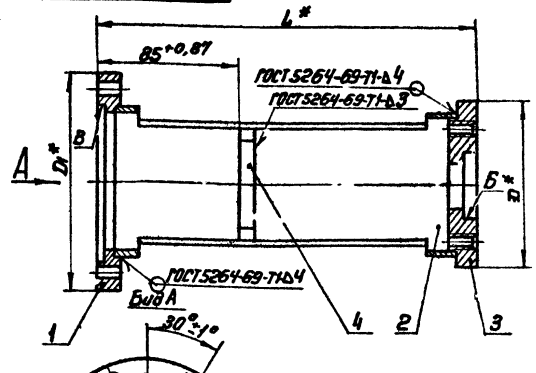
Обозначение	Размеры, мм		Материал	Масса, кг
	D	L		
А23Е001.382	26 <sup>+0.52</sup>	184.4±1.5	Труба 35x5,512Х18Н10Т ГОСТ 9941-72	0,73
-01	40 <sup>+0.62</sup>	205.4±1.5	Труба 50x6,12Х18Н10Т ГОСТ 9941-72	1,34

А23Е001.382

Лист	№ докум.	Подп.	Дата	Труба	Лит.	№	Масса	Масшт.
Разраб.	Шершкова	Литвак	1/2-1					
Проб.	Литвак	Литвак	1/2-1	Труба	Лист	Листов	1	—
Рук.зр.	Грановский	Литвак	1/2-1	Труба	Лист	Листов	1	—
И.контр.	Мерзлякова	Литвак	1/2-1	Труба	Лист	Листов	1	—
Утв.	Вайнберг	Литвак	1/2-1	Труба	Лист	Листов	1	—

Капиоровал

А23Е001.270СБ



Обозначение	Размеры, мм				Масса, кг
	D*	D1*	D2*	L*	
А23Е001.270	98	150	60	24	3,10
-01	116	150	70	218	5,71

1. Несоосность поверхностей Б1В не более 0,1мм
- 2.\* Размеры для справок.

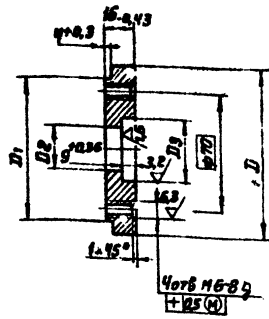
А23Е001.270СБ

Лист	№ докум.	Подп.	Дата	Стойка	Лит.	№	Масса	Масшт.
Разраб.	Шершкова	Литвак	1/2-1					
Проб.	Литвак	Литвак	1/2-1	Стойка	Лист	Листов	1	—
Рук.зр.	Грановский	Литвак	1/2-1	Стойка	Лист	Листов	1	—
И.контр.	Мерзлякова	Литвак	1/2-1	Стойка	Лист	Листов	1	—
Утв.	Вайнберг	Литвак	1/2-1	Стойка	Лист	Листов	1	—

Капиоровал

А23Е001.386

12,5 ✓



Обозначение	Размеры, мм				Масса, кг
	D	D1	D2	D3	
А23Е001.386	98-0,07	80-0,12	86 <sup>+0,52</sup>	88 <sup>+0,62</sup>	0,85
-01	116-0,07	98-0,07	92 <sup>+0,52</sup>	94 <sup>+0,62</sup>	1,15

А23Е001.386

Фланец

Ст.3 ГОСТ 380-71

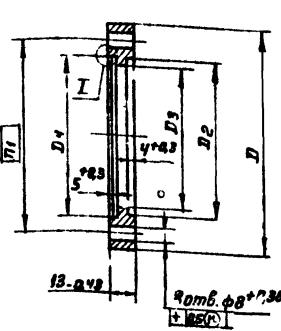
Копирован

Лист 1  
Масса  
Масштаб

Шифр листа, Вид и дата, Изменения, Подпись, Дата

А23Е001.384

12,5 ✓



Обозначение	Размеры, мм					Масса, кг
	D	D1	D2	D3	D4	
А23Е001.384	110-1	110	90 <sup>+0,87</sup>	92 <sup>+0,87</sup>	95 <sup>+0,88</sup>	0,72
-01	150-1	150	110 <sup>+0,87</sup>	112 <sup>+0,87</sup>	115 <sup>+0,88</sup>	0,85

А23Е001.384

Фланец

Ст.3 ГОСТ 380-71

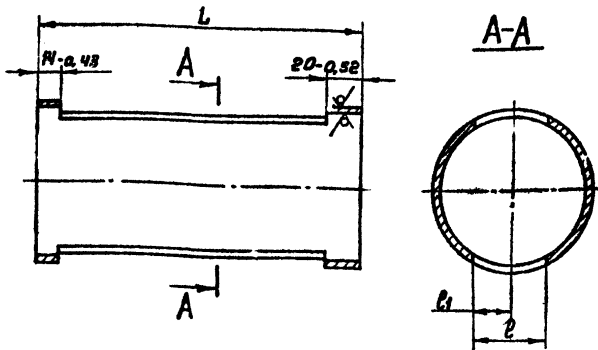
Копирован

Лист 1  
Масса  
Масштаб

Шифр листа, Вид и дата, Изменения, Подпись, Дата

А23Е001.385

12,5 ✓



Обозначение	Размеры, мм			Материал	Масса, кг
	L	d	d1		
А23Е001.385	190-1,15	42 <sup>+0,62</sup>	21 <sup>+0,3</sup>	Труба 89х3,5 ГОСТ 8732-70 Д ГОСТ 8731-74	1,40
-01	187-1,15	48 <sup>+0,62</sup>	24 <sup>+0,3</sup>	Труба 108х4 ГОСТ 8732-70 Д ГОСТ 8731-74	1,95

А23Е001.385

Труба

Смотри таблицу

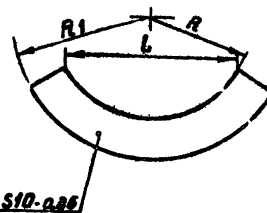
Копирован

Лист 1  
Масса  
Масштаб

Шифр листа, Вид и дата, Изменения, Подпись, Дата

А23Е001.387

12,5 ✓



Обозначение	Размеры, мм			Масса, кг
	R	R1	L	
А23Е001.387	30 <sup>+0,52</sup>	41 <sup>+0,52</sup>	52-0,74	0,067
-01	35 <sup>+0,52</sup>	50 <sup>+0,52</sup>	60-0,74	0,83

А23Е001.387

Упор

Ст.3 ГОСТ 380-71

Копирован

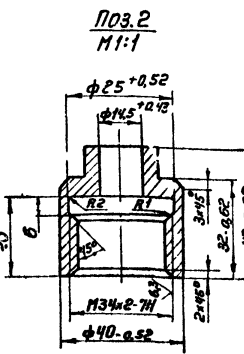
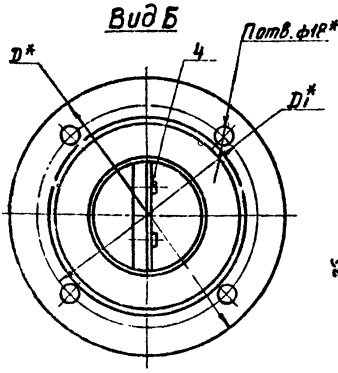
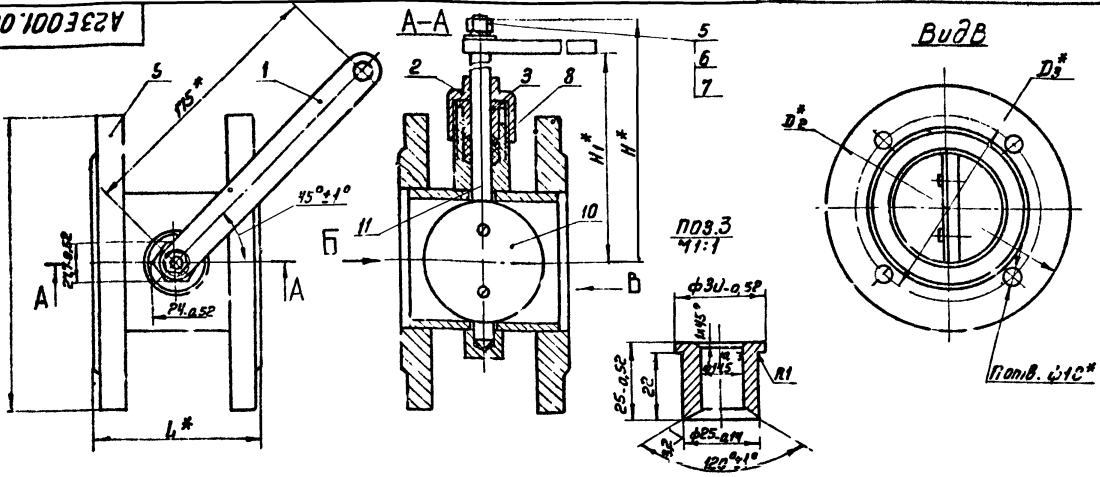
Лист 1  
Масса  
Масштаб

Шифр листа, Вид и дата, Изменения, Подпись, Дата





А23Е001.290 СБ



Обозначение	РАЗМЕРЫ, мм							кол. штырей	Масса кг
	D*	D1*	ЛЭ*	D3*	H*	H1*	L*		
A23E001.290	180	145	150	125	177	150	110	4	6,7
01	185	160	195	160	201	175	140	4	8,7
02	215	180	215	180	227	200	120	8	13,5

1\* Размеры для справок  
2. Неизменные предельные отклонения размеров по СТ 1

**А23Е001.290 СБ**

**Заслонка**

**Сборочный чертёж**

Исполн. И. Зайков	Проф. Ушаков	Лист 1	Масса 6,7 кг
Рисов. Шершакба	Литб. Литб.С	И	Листов 1
Проб. Литб.С	Рис. Шершакба	И	Госстрой СССР
Ин. центр Перзлякова	Ин. центр Перзлякова	И	Сантехпроект
ЧТБ Вайнберг	ЧТБ Вайнберг	И	г. Москва

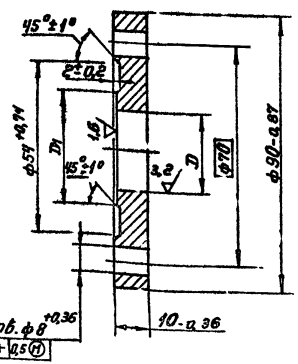
Копирован  
Формат: 12

Шкала: 1:1. Вид А - вид сверху. Вид Б - вид спереди.

Выпуск 1-5  
Серия 4-905-13

№ п/п	Обозначение	Наименование	Мат.	Примечание
		<b>Допыление</b>		
12	A23E001.300 СБ	Сборочный черт. еп.		
Б4	1. A23E001.401	Сальник		
		20x13 ГОСТ 5032-72	1	0,2 кг
Б4	2. A23E001.402	Подпятник		
		20x13 ГОСТ 5432-72	1	0,06 кг
<b>Переменные данные для исполнения:</b>				
<b>A23E001.300</b>				
<b>детали</b>				
И	В	A23E001.403-01	Труба	1
		Стандартные изделия		
	4	Фланец 80-10 ГОСТ 1255-67		2
		A23E001.300-01	детали	
И	3	A23E001.403-02	Труба	1
		Стандартные изделия		
	4	Фланец 106-10 ГОСТ 1255-67		
		A23E001.300-02	детали	
И	3	A23E001.403	Труба	1
И	5	A23E001.113-05	Фланец	1
		Стандартные изделия		
	4	Фланец 65-10 ГОСТ 1255-67		1
		Фланец 50-10 ГОСТ 1255-67		
		(заготовка для A23E001.113-05)		1
<b>А23Е001.300</b>				
<b>КОРПУС</b>				
			Лит	Лист
			И	Листов 1
			Госстрой СССР	Сантехпроект
			г. Москва	Формат 11
Копирован				

А23Е001.357



Обозначение	Размеры, мм		Масса кг
	D	D1	
A23E001.357	26	38	0,44
01	32	44	0,42

Шкала: 1:1. Вид А - вид сверху. Вид Б - вид спереди.

**А23Е001.357**

**Фланец**

**Ст.3 ГОСТ 380-71**

Исполн. И. Зайков	Проф. Ушаков	Лист 1	Масса 0,44 кг
Рисов. Шершакба	Литб. Литб.С	И	Листов 1
Проб. Литб.С	Рис. Шершакба	И	Госстрой СССР
Ин. центр Перзлякова	Ин. центр Перзлякова	И	Сантехпроект
ЧТБ Вайнберг	ЧТБ Вайнберг	И	г. Москва

Копирован  
Формат: 11



12.5 ✓ (M)

A23E001.399

**Вид А**

6-6

Обозначение	Размеры, мм			Масса, кг
	L	l	l <sub>1</sub>	
A23E001.399	230-1.15	74 <sup>+0.74</sup>	17±0.2	0.3
-01	260-1.15	86 <sup>+0.87</sup>	23±0.3	0.33
-02	295-1.15	117 <sup>+0.87</sup>	32±0.3	0.38

Исполнитель И.В.Кучерук		Лист 1	Масса 0.3	Максимум
Разработчик Смирнова	Литвак	И табл.		
Проектировщик Литвак				
Руководитель Грановский				
И.Контр. Мерзлякова	Лист 1	Листов 1		
И.Контр. Вагнер	Стр. 3	ГОСТ 5632-72	Сантехпроект	г. Москва

12.5 ✓ (M)

A23E001.398

Обозначение	D, мм	Масса, кг
A23E001.398	88-0.74	0.08
-01	80-0.74	0.117
-02	98-0.87	0.177

**\* Размеры для справок**

Исполнитель И.В.Кучерук		Лист 1	Масса 0.08	Максимум
Разработчик Смирнова	Литвак	И табл.		
Проектировщик Литвак				
Руководитель Грановский				
И.Контр. Мерзлякова	Лист 1	Листов 1		
И.Контр. Вагнер	Стр. 3	ГОСТ 380-71	Сантехпроект	г. Москва

12.5 ✓ (M)

A23E001.403

Обозначение	Размеры, мм	Материалы	Масса, кг	
	L	φ		
A23E001.403	100-0.87	50±0.3	Труба 76-3 ГОСТ 8731-74 ГОСТ 8731-74	0.64
-01	130-1.0	65±0.4	Труба 88-3 ГОСТ 8731-74 ГОСТ 8731-74	0.96
-02	170-1.0	85±0.4	Труба 108-3 ГОСТ 8731-74 ГОСТ 8731-74	1.1

Исполнитель И.В.Кучерук		Лист 1	Масса 0.64	Максимум
Разработчик Смирнова	Литвак	И табл.		
Проектировщик Литвак				
Руководитель Грановский				
И.Контр. Мерзлякова	Лист 1	Листов 1		
И.Контр. Вагнер	Стр. 3	ГОСТ 5632-72	Сантехпроект	г. Москва

Копировать

12.5 ✓ (M)

A23E001.395

**\* Размер для справок**

Обозначение	Размеры, мм	Материалы	Масса, кг	
	L	φ		
A23E001.395	115±0.5	10-0.36	Рычаг	0.37

Исполнитель И.В.Кучерук		Лист 1	Масса 0.37	Максимум
Разработчик Смирнова	Литвак	И табл.		
Проектировщик Литвак				
Руководитель Грановский				
И.Контр. Мерзлякова	Лист 1	Листов 1		
И.Контр. Вагнер	Стр. 3	ГОСТ 380-71	Сантехпроект	г. Москва

Копировать