

СОСУДАРСТВЕННЫЙ КОМИТЕТ СОВЕТА МИНИСТРОВ СССР ПО ДЕЛАМ СТРОИТЕЛЬСТВА /ГОССТРОЙ СССР/

ТИПОВЫЕ КОНСТРУКЦИИ И ДЕТАЛИ ЗДАНИЙ И СООРУЖЕНИЙ

СЕРИЯ 4.903-13

ВСПОМОГАТЕЛЬНОЕ ОБОРУДОВАНИЕ
ДЛЯ КОТЕЛЬНЫХ УСТАНОВОК

ВЫПУСК 1-2

РАБОЧИЕ ЧЕРТЕЖИ УЗЛОВ И ДЕТАЛЕЙ

БАКИ

ЦИЛИНДРИЧЕСКИЕ ВЕРТИКАЛЬНЫЕ ДЛЯ ВОДЫ ЕМКОСТЬЮ от 4 до 60 м³

инв. №15309-03
цена: ~~1-60~~ 1-60

Госстрой СССР

Тбилисский филиал

ЦИТП

Типовой проект /серия/

№ 4.903-13 в 1-2

Заказ № 1372

Цена 1 руб 60 коп.

Тираж 400

Дата 21 07 ?

ГОСУДАРСТВЕННЫЙ КОМИТЕТ СОВЕТА МИНИСТРОВ СССР ПО ДЕЛАМ СТРОИТЕЛЬСТВА /ГОССТРОЙ СССР/

ТИПОВЫЕ КОНСТРУКЦИИ И ДЕТАЛИ ЗДАНИЙ И СООРУЖЕНИЙ

СЕРИЯ 4.903-13

ВСПОМОГАТЕЛЬНОЕ ОБОРУДОВАНИЕ
ДЛЯ КОТЕЛЬНЫХ УСТАНОВОК
ВЫПУСК 1-2

РАБОЧИЕ ЧЕРТЕЖИ УЗЛОВ И ДЕТАЛЕЙ

БАКИ

ЦИЛИНДРИЧЕСКИЕ ВЕРТИКАЛЬНЫЕ ДЛЯ ВОДЫ ЕМКОСТЬЮ ОТ 4 ДО 60 М³

РАЗРАБОТАНЫ
ГПИ САНТЕХПРОЕКТ
ГОССТРОЯ СССР

УТВЕРЖДЕНЫ
И ВВЕДЕНЫ В ДЕЙСТВИЕ
С 15 МАЯ 1978 г.
ГПИ САНТЕХПРОЕКТ ГОССТРОЯ СССР
ПРИКАЗ № 59 ОТ 24 АПРЕЛЯ 1978 г.

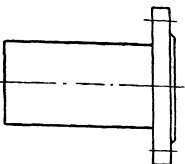
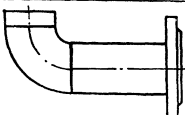
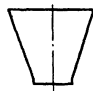
Шиллер Ю.И.
Сливяк В.А.

Величина
Горючий

ГЛАВНЫЙ ИНЖЕНЕР ИНСТИТУТА
ГЛАВНЫЙ ИНЖЕНЕР ПРОЕКТА

Содержание

Обозначение	Наименование	Эскиз	Размеры	Стр.																																				
	Содержание			2,3																																				
A23B039.000TO	Бак емкостью $V=4\div 7,5\text{ м}^3$. Техническое описание			4																																				
A23B039.000	Бак емкостью $V=4\div 7,5\text{ м}^3$.		<table border="1"> <thead> <tr> <th>Емкость, м^3</th> <th>H, мм</th> <th>D, мм</th> </tr> </thead> <tbody> <tr> <td>4</td> <td></td> <td>1300</td> </tr> <tr> <td>6</td> <td>3000</td> <td>1600</td> </tr> <tr> <td>7,5</td> <td></td> <td>1800</td> </tr> <tr> <td>11</td> <td>2350</td> <td>2450</td> </tr> <tr> <td>15</td> <td>3000</td> <td>2500</td> </tr> <tr> <td>20</td> <td>3600</td> <td>2650</td> </tr> <tr> <td>25</td> <td>4200</td> <td>2750</td> </tr> <tr> <td>34</td> <td>3000</td> <td>3800</td> </tr> <tr> <td>40</td> <td>4200</td> <td>3500</td> </tr> <tr> <td>50</td> <td>3600</td> <td>4200</td> </tr> <tr> <td>60</td> <td>4200</td> <td>4300</td> </tr> </tbody> </table>	Емкость, м^3	H, мм	D, мм	4		1300	6	3000	1600	7,5		1800	11	2350	2450	15	3000	2500	20	3600	2650	25	4200	2750	34	3000	3800	40	4200	3500	50	3600	4200	60	4200	4300	5
Емкость, м^3	H, мм		D, мм																																					
4			1300																																					
6	3000		1600																																					
7,5			1800																																					
11	2350		2450																																					
15	3000		2500																																					
20	3600		2650																																					
25	4200		2750																																					
34	3000		3800																																					
40	4200	3500																																						
50	3600	4200																																						
60	4200	4300																																						
A23B039.000CB	Бак емкостью $V=4\div 7,5\text{ м}^3$. Сборочный чертеж			6																																				
A23B040.000	Бак емкостью $V=11\div 60\text{ м}^3$.			7,8																																				
A23B040.000CB	Бак емкостью $V=11\div 60\text{ м}^3$. Сборочный чертеж			9,10																																				
A23B039.002	Крышка			10																																				
A23B041.000	Система дренажная.			11÷13																																				
A23B041.000CB	Система дренажная. Сборочный чертеж			14,15																																				
A23B041.007	Болт			15																																				
A23B041.010	Коллектор			16÷18																																				
A23B041.010CB	Коллектор. Сборочный чертеж			19,20																																				
A23B041.033	Фланец			21																																				
A23B041.034	Труба			22																																				
A23B041.035	Фарсунка			23																																				
A23B041.004	Скоба			24																																				
A23B042.000	Указатель уровня			25																																				
A23B042.000CB	Указатель уровня. Сборочный чертеж			24																																				
A23B042.001	Кожух защитный			25																																				
A23B042.003	Бобышка			25																																				

Обозначение	Наименование	Эскиз	Продолжение		Стр.																			
			Размеры																					
A238043.000	Лестница				26																			
A238043.000СБ	Лестница. Сборочный чертеж				27																			
A238044.000	Патрубок		<table border="1"> <thead> <tr> <th>Ди, мм</th> <th>Ди, мм</th> </tr> </thead> <tbody> <tr><td>25</td><td>125</td></tr> <tr><td>32</td><td>150</td></tr> <tr><td>40</td><td>200</td></tr> <tr><td>50</td><td>250</td></tr> <tr><td>65</td><td>300</td></tr> <tr><td>80</td><td>350</td></tr> <tr><td>100</td><td>400</td></tr> </tbody> </table>	Ди, мм	Ди, мм	25	125	32	150	40	200	50	250	65	300	80	350	100	400	28-30	31			
Ди, мм	Ди, мм																							
25	125																							
32	150																							
40	200																							
50	250																							
65	300																							
80	350																							
100	400																							
A238044.000СБ	Патрубок. Сборочный чертеж																							
A238043.001	Тетива				31																			
A238045.000	Патрубок сливной				32																			
A238045.000СБ	Патрубок сливной. Сборочный чертеж																							
A238046.000	Воронка		<table border="1"> <thead> <tr> <th>Ди, мм</th> <th>Ди, мм</th> <th>Ди, мм</th> <th>Ди, мм</th> </tr> </thead> <tbody> <tr><td>25</td><td>65</td><td>150</td><td>350</td></tr> <tr><td>32</td><td>80</td><td>200</td><td>400</td></tr> <tr><td>40</td><td>100</td><td>250</td><td></td></tr> <tr><td>50</td><td>125</td><td>300</td><td></td></tr> </tbody> </table>	Ди, мм	Ди, мм	Ди, мм	Ди, мм	25	65	150	350	32	80	200	400	40	100	250		50	125	300		33
Ди, мм	Ди, мм	Ди, мм	Ди, мм																					
25	65	150	350																					
32	80	200	400																					
40	100	250																						
50	125	300																						
A238047.000	Бак гидроперегрузки V=4м ³				34																			
A238024.000	Люк				35,36																			
A238047.000СБ	Бак гидроперегрузки V=4м ³ . Сборочный чертеж																							
A238024.000СБ	Люк. Сборочный чертеж				37																			
A238024.002	Прокладка				38																			
A238.024.006	Скоба																							
A238024.005	Крышка				39																			
A238024.004	Корпус																							
A238047.000Д	Бак перегрузки. Пример выдачи задания				40																			

Серия 4 903-13 Выпуск 1-2
Изм. в листе, Листы в деталях, Выпуск в альбоме, Листы в альбоме

В настоящем альбоме приведены рабочие чертежи баков, которые используются в качестве вспомогательного оборудования в системах водоподготовки и предназначены для взрыхляющей промывки фильтров, а также для гидроперегрузки фильтрующих материалов. Емкость баков от 4 до 60 м³ (4; 6; 7; 5; 11; 15; 20; 25; 34; 40; 50; 60). Баки работают под наливом.

В альбоме приведены также чертежи следующих вспомогательных узлов и деталей.

1. Система дренажная.
2. Указатель уровня.
3. Люк.
4. Лестница.
5. Патрубки для заполнения, перелива и слива.
6. Воронка.

Дренажные системы, используемые совместно с баками гидроперегрузки фильтрующих материалов, разработаны пяти типоразмеров для баков емкостью от 4 до 34 м³.

Выполнены дренажные системы из полиэтиленовых труб.

Запорные устройства указателей уровня жидкостей тип I, исполнение А приняты по ГОСТ 9652-68. Трубки стеклянные для замера уровня жидкостей диаметр D_н=20мм и длиной

L = 1500 мм выбраны по ГОСТ 446-74.

При высоте баков до 3000 мм рекомендуется устанавливать два указателя уровня с перекрытием друг друга по высоте. При высоте баков свыше 3000 мм следует устанавливать три указателя уровня с соответствующим перекрытием: по высоте.

Ввиду многообразия вариантов, как по набору, так и по привязкам вспомогательных узлов и деталей, компоновка их должна производиться проектировщиком на специальном чертеже, пример изготовления которого приведен на стр. 40.

По этому чертежу, который является заданием на конструирование, разрабатывается общий вид бака, пример выполнения которого приведен на стр. 34-36. После этого комплект чертежей, состоящий из разработанного общего вида и входящих в него узлов, приведенных в альбоме, направляется заказчику.

			A23B039.00010				
Изм. Лист	№ докум.	Подп.	Дата	Бак емкостью V = 4 ÷ 7,5 м³.	Лист	Лист	Листов
Разраб.	Лит. Бак	Лит.			И		1
Л. спец.	Вайнберг	Лит.	27.11	Техническое описание.	Госстрой СССР САНТЕХПРОЕКТ г. Москва		
И. констр.	Мерзляков	Лит.			Формат 12		
Нач. отд.	Спицбак	Лит.					
Гл. инж.	Шиллер	Лит.					
				Копировал: <i>Жан</i>			

Серия 4.003-13 выпуск 1-2

Изм. лист. Подп. и дата. Имя и фамилия. Подп. и дата.

Формат	Лист	Обозначение	Наименование	Кол.	Примечание
			<u>Документация</u>		
1/2		A23B039.000 СБ	Сборочный чертёж		
1/2		A23B039 000 Т0	Техническое описание		
		<u>Переменные данные для исполнений:</u>			
		<u>A23B 039.000</u>			
		<u>Детали</u>			
Б4	1	A23B039.001	Обечайка		
			Лист Б4.0 ГОСТ 19903-74 Ст.3 ГОСТ 14637-69	1	382,3 кг
1/1	2	A23B 039.002	Крышка		
Б4	3	A23B 039.003	Днище		
			Лист Б5.0 ГОСТ 19903-74 Ст.3 ГОСТ 14637-69	1	52,9 кг
		<u>A23B039.000-01</u>			
		<u>Детали</u>			
Б4	1	A23B039.004	Обечайка		
			Лист Б4.0 ГОСТ 19903-74 Ст.3 ГОСТ 14637-69	1	471,5 кг

A23B039.000

Бак емкостью
 $V=4,75 \text{ м}^3$.

Лит. Лист Листов
1/1 1 2
Госстрой СССР
САНТЕХПРОЕКТ
г. Москва

Копировал: *Тем* Формат: 1/1

Изм. лист. Подп. и дата. Имя и фамилия. Подп. и дата.

Формат	Лист	Обозначение	Наименование	Кол.	Примечание
1/1	2	A23B039.002-01	Крышка		1
Б4	3	A23B039.005	Днище		
			Лист Б5.0 ГОСТ 19903-74 Ст.3 ГОСТ 14637-69	1	80 кг
		<u>A23B039.000-02</u>			
		<u>Детали</u>			
Б4	1	A23B039.006	Обечайка		
			Лист Б4.0 ГОСТ 19903-74 Ст.3 ГОСТ 14637-69	1	530,2 кг
1/1	2	A23B039.002-02	Крышка		1
Б4	3	A23B039.007	Днище		
			Лист Б5.0 ГОСТ 19903-74 Ст.3 ГОСТ 14637-69	1	101 кг

A23B039.000

Лист
2

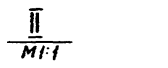
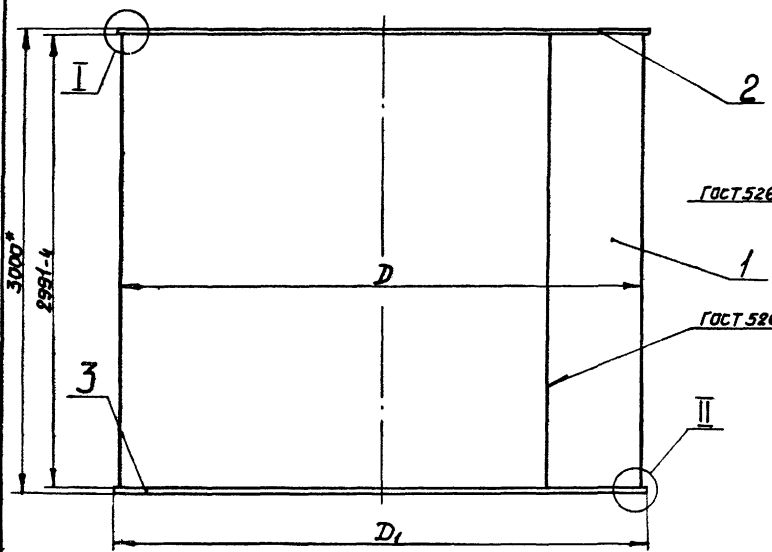
Копировал: *Тем* Лист 2-2/1 Формат 1/1

A23B039.000CB

Высота 1-2

Сфера 4.908-15

Шифр докум. Лист и детали. Объем, мм³ и Шифр детали. Лист и детали.



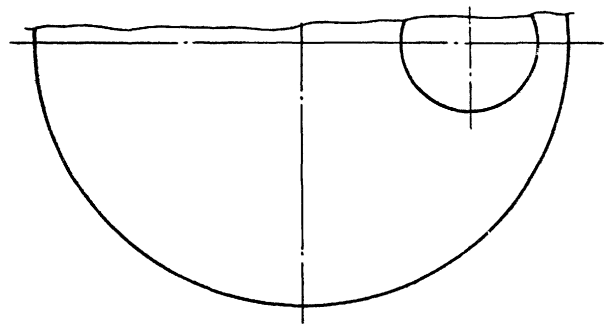
ГОСТ 5264-69-Т1-Д4

ГОСТ 5264-69-Т3-Д4

ГОСТ 5264-69-С2

Обозначение	Емкость, м³	D, мм	D1, мм	Масса, кг
A23B039.000	4	1300-24	1310-24	470,36
-01	6	1600-3	1610-3	508,31
-02	7,5	1800-3	1810-3	704,71

- 1* Размер для справок.
2. Изготовление и испытание баков производить в соответствии с требованиями ОСТ 26-291-71.



A23B039.000CB				Лит	Масса	Материал
Бак емкостью V=4,75 м³.				И	Ст. табл.	-
Сборочный чертеж.				Лист	Листов 1	
Госстрой СССР САНТЕХПРАКТ г Москва						

Изм Лист № докум Подп Дата
Разраб Литвак
Проб Рубинская
Рисован Грозовский
Л.Спекс Волков
Н.Канте Мерзляков
Читб. Сливяк

выпуск 1-2

Серия 4903-13

Шифр докум. и дата
Изм. лист
Подп. и дата
Изм. лист
Подп. и дата
Изм. лист
Подп. и дата

Формат	Зона	Лист	Обозначение	Наименование	Кол.	Примечание
				<u>Документация</u>		
*			A23B040.000 СБ	Сборочный чертеж	*) 11, 12	
			A23B039.000 ТО	Бак емкостью V=47,5 м ³		
				Техническое описание		
				Переменные данные для исполнения:		
				<u>A23B040.000</u>		
				<u>Детали</u>		
11	1		A23B039.002-03	Крышка	1	
54	2		A23B040.001	Обечайка		
				Лист Б4.0 гост 19903-74		
				Ст.3 гост 14637-69	1	564,5 кг
54	3		A23B040.002	Днище		
				Лист Б5.0 гост 19903-74		
				Ст.3 гост 14637-69	1	186,8 кг
54	4		A23B040.003	Узелок L=2200-з		
				Узелок Б-36x36x3 гост 8509-72		
				Ст.3 гост 535-58	2	3,66 кг
				<u>A23B040.000-01</u>		
				<u>Детали</u>		
11	1		A23B039.002-04	Крышка	1	
54	2		A23B040.004	Обечайка		
				Лист Б4.0 гост 19903-74		
				Ст.3 гост 14637-69	1	745,7 кг
54	3		A23B040.005	Днище		
				Лист Б5.0 гост 19903-74		
				Ст.3 гост 14637-69	1	194,5 кг
54	4		A23B040.006	Узелок L=2200-в		
				Узелок Б-40x40x4 гост 8509-72		
				Ст.3 гост 535-58	1	5,32 кг

A23B040.000

Бак емкостью V=11÷60 м³

Лит. Лист Листов
И 1 1 4
гостстрой СССР
САНТЕХПРОЕКТ
2 Москва
формат: А1

Шифр докум. и дата
Изм. лист
Подп. и дата
Изм. лист
Подп. и дата
Изм. лист
Подп. и дата

Формат	Зона	Лист	Обозначение	Наименование	Кол.	Примечание
				<u>A23B040.000-02</u>		
				<u>Детали</u>		
11	1		A23B039.002-05	Крышка	1	
54	2		A23B040.007	Обечайка		
				Лист Б4.0 гост 19903-74		
				Ст.3 гост 14637-69	1	938,2 кг
54	3		A23B040.008	Днище		
				Лист Б5.0 гост 19903-74		
				Ст.3 гост 14637-69	1	219 кг
54	4		A23B040.009	Узелок		
				Узелок Б-40x40x4 гост 8509-72		
				Ст.3 гост 535-58		
				L=2200-з	2	5,32 кг
				<u>A23B040.000-03</u>		
				<u>Детали</u>		
11	1		A23B039.002-06	Крышка	1	
54	2		A23B040.011	Обечайка		
				Лист Б4.0 гост 19903-74		
				Ст.3 гост 14637-69	1	1138 кг
54	3		A23B040.012	Днище		
				Лист Б5.0 гост 19903-74		
				Ст.3 гост 14637-69	1	235 кг
54	4		A23B040.013	Узелок		
				Узелок Б-40x40x4 гост 8509-72		
				Ст.3 гост 535-58		
				L=2500-г	2	6,05 кг
				<u>A23B040.000-04</u>		
				<u>Детали</u>		
11	1		A23B039.002-07	Крышка	1	
54	2		A23B040.014	Обечайка		
				Лист Б4.0 гост 19903-74		
				Ст.3 гост 14637-69	1	1018 кг

A23B040.000

Всего 1-2

Серия 4.005-13

Формат	Зона	Лист	Обозначение	Наименование	Кол	Примечание
Б4	3	A23B040.015	Днище	Лист 650 гост 19903-74 Ст.3 гост 14637-69	1	448 кг
Б4	4	A23B040.016	Узелок	Узелок 6-50*50*5 гост 8509-72 Ст.3 гост 535-58 L = 3600-5	2	13,6 кг
Б4	5	A23B040.017	Узелок	Узелок 6-50*50*5 гост 8509-72 Ст.3 гост 535-58 L = 2600-4	2	9,61 кг
<u>А23B040.000-05</u> Детали						
И	1	A23B039.002-08	Крышка		1	
Б4	2	A23B040.018	Обечайка	Лист 640 гост 19903-74 Ст.3 гост 14637-69	1	1448 кг
Б4	3	A23B040.019	Днище	Лист 650 гост 19903-74 Ст.3 гост 14637-69	1	379,4 кг
Б4	4	A23B040.021	Узелок	Узелок 6-50*50*5 гост 8509-72 Ст.3 гост 535-58 L = 3300-4	2	12,42 кг
Б4	5	A23B040.022	Узелок	Узелок 6-50*50*5 гост 8509-72 Ст.3 гост 535-58 L = 2200-3	2	8,29 кг
<u>А23B040.000-06</u> Детали						
И	1	A23B039.002-09	Крышка			
A23B040.000						Лист 3

Формат И

13

Формат	Зона	Лист	Обозначение	Наименование	Кол	Примечание
Б4	2	A23B040.023	Обечайка	Лист 640 гост 19903-74 Ст.3 гост 14637-69	1	1489 кг
Б4	3	A23B040.024	Днище	Лист 650 гост 19903-74 Ст.3 гост 14637-69	1	546 кг
Б4	4	A23B040.025	Узелок	Узелок 6-50*50*5 гост 8509-72 Ст.3 гост 535-58 L = 4000-5	2	14,8 кг
Б4	5	A23B040.026	Узелок	Узелок 6-50*50*5 гост 8509-72 Ст.3 гост 535-58 L = 3200-4	2	11,8 кг
<u>А23B040.000-07</u> Детали						
И	1	A23B039.002-10	Крышка		1	
Б4	2	A23B040.027	Обечайка	Лист 640 гост 19903-74 Ст.3 гост 14637-69	1	1777 кг
Б4	3	A23B040.028	Днище	Лист 650 гост 19903-74 Ст.3 гост 14637-69	1	572 кг
Б4	4	A23B040.029	Узелок	Узелок 6-50*50*5 гост 8509-72 Ст.3 гост 535-58 L = 4000-5	2	14,8 кг
Б4	5	A23B040.029	Узелок	Узелок 6-50*50*5 гост 8509-72 Ст.3 гост 535-58 L = 3200-4	2	11,8 кг
A23B040.000						Лист 4

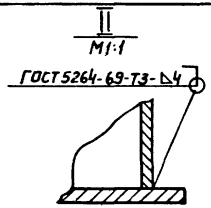
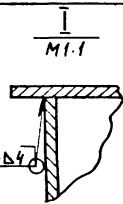
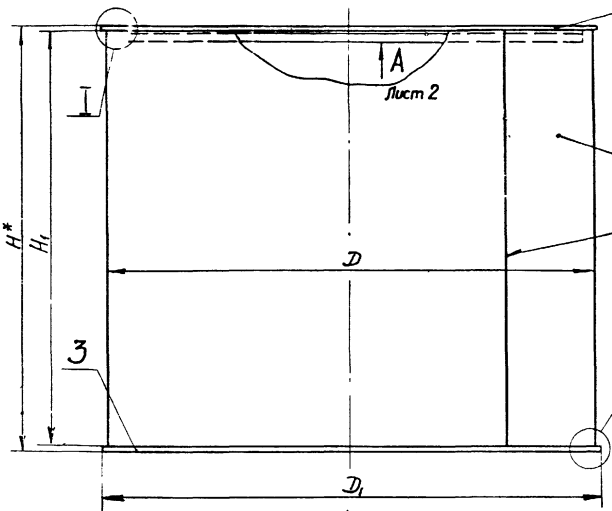
Копировать: Да

Формат И

Всех листов 1 лист 1-2, 3, 4, 5, 6, 7, 8, 9, 10, 11, 12, 13, 14, 15, 16, 17, 18, 19, 20, 21, 22, 23, 24, 25, 26, 27, 28, 29, 30, 31, 32, 33, 34, 35, 36, 37, 38, 39, 40, 41, 42, 43, 44, 45, 46, 47, 48, 49, 50, 51, 52, 53, 54, 55, 56, 57, 58, 59, 60, 61, 62, 63, 64, 65, 66, 67, 68, 69, 70, 71, 72, 73, 74, 75, 76, 77, 78, 79, 80, 81, 82, 83, 84, 85, 86, 87, 88, 89, 90, 91, 92, 93, 94, 95, 96, 97, 98, 99, 100, 101, 102, 103, 104, 105, 106, 107, 108, 109, 110, 111, 112, 113, 114, 115, 116, 117, 118, 119, 120, 121, 122, 123, 124, 125, 126, 127, 128, 129, 130, 131, 132, 133, 134, 135, 136, 137, 138, 139, 140, 141, 142, 143, 144, 145, 146, 147, 148, 149, 150, 151, 152, 153, 154, 155, 156, 157, 158, 159, 160, 161, 162, 163, 164, 165, 166, 167, 168, 169, 170, 171, 172, 173, 174, 175, 176, 177, 178, 179, 180, 181, 182, 183, 184, 185, 186, 187, 188, 189, 190, 191, 192, 193, 194, 195, 196, 197, 198, 199, 200, 201, 202, 203, 204, 205, 206, 207, 208, 209, 210, 211, 212, 213, 214, 215, 216, 217, 218, 219, 220, 221, 222, 223, 224, 225, 226, 227, 228, 229, 230, 231, 232, 233, 234, 235, 236, 237, 238, 239, 240, 241, 242, 243, 244, 245, 246, 247, 248, 249, 250, 251, 252, 253, 254, 255, 256, 257, 258, 259, 260, 261, 262, 263, 264, 265, 266, 267, 268, 269, 270, 271, 272, 273, 274, 275, 276, 277, 278, 279, 280, 281, 282, 283, 284, 285, 286, 287, 288, 289, 290, 291, 292, 293, 294, 295, 296, 297, 298, 299, 300, 301, 302, 303, 304, 305, 306, 307, 308, 309, 310, 311, 312, 313, 314, 315, 316, 317, 318, 319, 320, 321, 322, 323, 324, 325, 326, 327, 328, 329, 330, 331, 332, 333, 334, 335, 336, 337, 338, 339, 340, 341, 342, 343, 344, 345, 346, 347, 348, 349, 350, 351, 352, 353, 354, 355, 356, 357, 358, 359, 360, 361, 362, 363, 364, 365, 366, 367, 368, 369, 370, 371, 372, 373, 374, 375, 376, 377, 378, 379, 380, 381, 382, 383, 384, 385, 386, 387, 388, 389, 390, 391, 392, 393, 394, 395, 396, 397, 398, 399, 400, 401, 402, 403, 404, 405, 406, 407, 408, 409, 410, 411, 412, 413, 414, 415, 416, 417, 418, 419, 420, 421, 422, 423, 424, 425, 426, 427, 428, 429, 430, 431, 432, 433, 434, 435, 436, 437, 438, 439, 440, 441, 442, 443, 444, 445, 446, 447, 448, 449, 450, 451, 452, 453, 454, 455, 456, 457, 458, 459, 460, 461, 462, 463, 464, 465, 466, 467, 468, 469, 470, 471, 472, 473, 474, 475, 476, 477, 478, 479, 480, 481, 482, 483, 484, 485, 486, 487, 488, 489, 490, 491, 492, 493, 494, 495, 496, 497, 498, 499, 500, 501, 502, 503, 504, 505, 506, 507, 508, 509, 510, 511, 512, 513, 514, 515, 516, 517, 518, 519, 520, 521, 522, 523, 524, 525, 526, 527, 528, 529, 530, 531, 532, 533, 534, 535, 536, 537, 538, 539, 540, 541, 542, 543, 544, 545, 546, 547, 548, 549, 550, 551, 552, 553, 554, 555, 556, 557, 558, 559, 560, 561, 562, 563, 564, 565, 566, 567, 568, 569, 570, 571, 572, 573, 574, 575, 576, 577, 578, 579, 580, 581, 582, 583, 584, 585, 586, 587, 588, 589, 590, 591, 592, 593, 594, 595, 596, 597, 598, 599, 600, 601, 602, 603, 604, 605, 606, 607, 608, 609, 610, 611, 612, 613, 614, 615, 616, 617, 618, 619, 620, 621, 622, 623, 624, 625, 626, 627, 628, 629, 630, 631, 632, 633, 634, 635, 636, 637, 638, 639, 640, 641, 642, 643, 644, 645, 646, 647, 648, 649, 650, 651, 652, 653, 654, 655, 656, 657, 658, 659, 660, 661, 662, 663, 664, 665, 666, 667, 668, 669, 670, 671, 672, 673, 674, 675, 676, 677, 678, 679, 680, 681, 682, 683, 684, 685, 686, 687, 688, 689, 690, 691, 692, 693, 694, 695, 696, 697, 698, 699, 700, 701, 702, 703, 704, 705, 706, 707, 708, 709, 710, 711, 712, 713, 714, 715, 716, 717, 718, 719, 720, 721, 722, 723, 724, 725, 726, 727, 728, 729, 730, 731, 732, 733, 734, 735, 736, 737, 738, 739, 740, 741, 742, 743, 744, 745, 746, 747, 748, 749, 750, 751, 752, 753, 754, 755, 756, 757, 758, 759, 760, 761, 762, 763, 764, 765, 766, 767, 768, 769, 770, 771, 772, 773, 774, 775, 776, 777, 778, 779, 780, 781, 782, 783, 784, 785, 786, 787, 788, 789, 790, 791, 792, 793, 794, 795, 796, 797, 798, 799, 800, 801, 802, 803, 804, 805, 806, 807, 808, 809, 810, 811, 812, 813, 814, 815, 816, 817, 818, 819, 820, 821, 822, 823, 824, 825, 826, 827, 828, 829, 830, 831, 832, 833, 834, 835, 836, 837, 838, 839, 840, 841, 842, 843, 844, 845, 846, 847, 848, 849, 850, 851, 852, 853, 854, 855, 856, 857, 858, 859, 860, 861, 862, 863, 864, 865, 866, 867, 868, 869, 870, 871, 872, 873, 874, 875, 876, 877, 878, 879, 880, 881, 882, 883, 884, 885, 886, 887, 888, 889, 890, 891, 892, 893, 894, 895, 896, 897, 898, 899, 900, 901, 902, 903, 904, 905, 906, 907, 908, 909, 910, 911, 912, 913, 914, 915, 916, 917, 918, 919, 920, 921, 922, 923, 924, 925, 926, 927, 928, 929, 930, 931, 932, 933, 934, 935, 936, 937, 938, 939, 940, 941, 942, 943, 944, 945, 946, 947, 948, 949, 950, 951, 952, 953, 954, 955, 956, 957, 958, 959, 960, 961, 962, 963, 964, 965, 966, 967, 968, 969, 970, 971, 972, 973, 974, 975, 976, 977, 978, 979, 980, 981, 982, 983, 984, 985, 986, 987, 988, 989, 990, 991, 992, 993, 994, 995, 996, 997, 998, 999, 1000

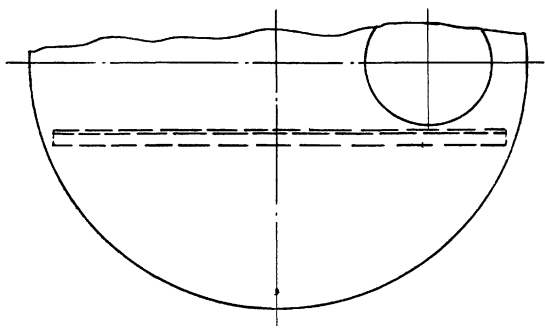
A23B040.000CB

Рис 1



ГОСТ 5264-69-C2

Обозначение	Рис.	Емкость, м ³	Размеры, мм						Масса, кг
			D	D ₁	H*	H ₁	L	L ₁	
A23B040.000		11	2450-35	2460-35	2350	2341.4			904,24
-01	1	15	2500-35	2510-40	3000	2991.4	1100-3	-	1099,54
-02		20	2650-40	2660-40	3600	3591.5			1335,64
-03		25	2750-40	2760-40	4200	4191.5	1250-3		1566,1
-04		34	3200-45	3210-45	3000	2991.4	1800-35	1300-32	1863,22
-05	2	40	3500-45	3510-45	4200	4191.5	1650-35	1100-3	2265,82
-06		50	4200-50	4210-50	3600	3591.5			2518,2
-07		60	4300-50	4310-50	4200	4191.5	2000-4	1600-35	2852,5



1* Размер для справок.
 2. Изготовление и испытания баков производить в соответствии с требованиями ОСТ 26-291-71

Серия 4.003.13 выпуск 1-2

Ш.В. П.И.И. Подл. и дата Взам.ин.Ф. Ш.В. П.И.И. Формат 11-70 и 1-70

				A23B040.000CB			
				Бак емкостью V=11:60 м³.			
				Сборочный чертеж.			
Изм. лист	№ докум.	Подп.	Дата	Лит.	Масса	Масштаб	
Разработ	ЛитБак	Синиц		И.	Стял.	-	
Проб.	Рубинская	Ит					
Инженер	Грановский	Ит					
Гл. спец.	Вашинере	Ит					
И. контр.	Мерзляков	Ит					
Утв.	Гольдберг	Ит					
				Лист 1	Листов 2		
				Госстрой СССР САНТЕХПРОЕКТ г Москва			
				Копировал: Лям			
				Формат 12			

Выпуск 1-2

Серия 4.023-13

A23B040.000CB

Вид А лист 1

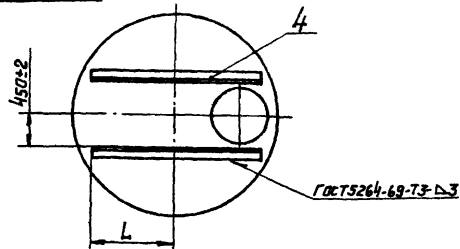
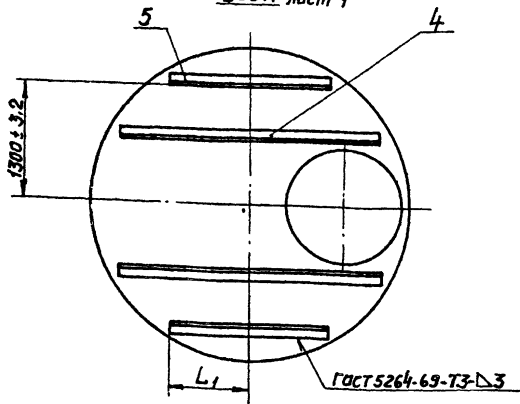


Рис. 2
Остальное см. рис. 1

Вид А лист 1



A23B040.000CB

Лист 2

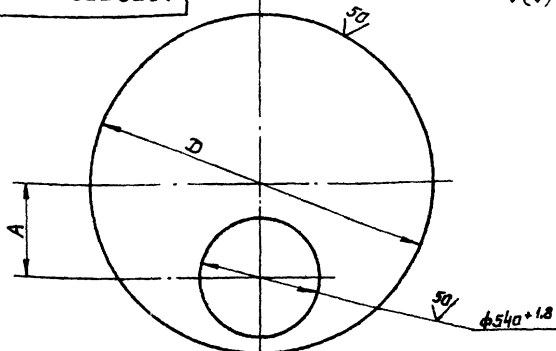
Копировал: [Signature]

Формат 11

Шифр и дата / Подп. и дата / Шифр и дата / Подп. и дата / Шифр и дата / Подп. и дата

Шифр Лист № докум. Подп. Дата

A23B039.002



Обозначение	A, мм	D, мм	Масса, кг
A23B 039.002	250±1,5	1310-2,4	35,16
-01	400±2	1610-3	56,81
-02	500±2	1810-3	73,51
-03	800±2,5	2460-4	142,3
-04	850±2,7	2510-4	148,7
-05	900±2,7	2680-4	167,8
-06	950±2,7	2760-4	181
-07	1500±3,2	3810-5	351
-08	1350±3,2	3510-5	297
-09	1700±3,5	4210-5	430
-10	1750±3,5	4310-5	450,3

A23B039.002

КРЫШКА

Лист 54.0 Гост 19903-74
Ст. 3 Гост 14637-69

Лист Масса Масштаб
И См табл. -
Лист Листов 1
Госстрой СССР
САНТЕХПРОЕКТ
г. Москва

Копировал: [Signature] Формат 11

Шифр и дата / Подп. и дата / Шифр и дата / Подп. и дата / Шифр и дата / Подп. и дата

Шифр Лист № докум. Подп. Дата
Разработ. Лутьяк
Проект. Рубинская
Выполнил. Грановский
И. И. Мерзлякова
Уч. в. Байнберг

110 (✓) A

В.л.у. 1-2

Стор. 4 из 3-13

Шиф. мет. табл. Лист. и дата. Шиф. мет. табл. Лист. и дата. Шиф. мет. табл. Лист. и дата.

Формат	Экз.	Лист	Обозначение	Наименование	Кол.	Примечание
*			A23B041.000 СБ	Сборочный чертеж	*11; 12	
			Перечисленные данные для исполнений			
			A23B041.000	Сборочные единицы		
И	1	A23B041.010	Коллектор	1		
БУ	2	A23B041.001	Швеллер L=1050-2,4			
			Швеллер 10 ГОСТ 8240-72			
			Ст.3 ГОСТ 535-58	2	9,02 кг	
БУ	3	A23B041.002	Швеллер L=650-1,8			
			Швеллер 10 ГОСТ 8240-72			
			Ст.3 ГОСТ 535-58	2	5,58 кг	
БУ	4	A23B041.003	Пластина			
			Лист 620 ГОСТ 12903-74			
			Ст.3 ГОСТ 14637-69			
			90-0,87*120-0,87	12	1,7 кг	
И	5	A23B041.004	Скоба	2		
БУ	6	A23B041.005	Уголок			
			Уголок 650*50*5 ГОСТ 8509-72			
			Ст.3 ГОСТ 535-58			
			L=500-1,55	2	1,89 кг	
БУ	7	A23B041.006	Прокладка			
			Резина-пластина			
			37-м ГОСТ 7338-77			
			Ф158-1*Ф110*0,87	1	0,05 кг	
И	8	A23B041.007	Болт			
			A23B041.000			
			Система дренажная			
			Капирован.			
			ФОРМАТ: 11			

Шиф. мет. табл. Лист. и дата. Шиф. мет. табл. Лист. и дата. Шиф. мет. табл. Лист. и дата.

Формат	Экз.	Лист	Обозначение	Наименование	Кол.	Примечание
				Стандартные изделия		
	9			Болт М16*80,36		
				ГОСТ 7798-70	8	
				Гайки ГОСТ 5915-70		
	10			М12-4	12	
	11			М16-4	8	
	12			Шайба 1665 ГОСТ 6402-70	8	
	13			Шайба 12,02 ГОСТ 11871-70	8	
	14			Фланец 100-10 ГОСТ 1255-67	1	
			A23B041.000-01			
			Сборочные единицы			
И	1	A23B041.010-01	Коллектор	1		
			Детали			
БУ	2	A23B041.008	Швеллер			
			Швеллер 10 ГОСТ 8240-72			
			Ст.3 ГОСТ 535-58			
			L=1400-2,4	2	12,02 кг	
БУ	3	A23B041.009	Швеллер			
			Швеллер 10 ГОСТ 8240-72			
			Ст.3 ГОСТ 535-58			
			L=850-2	2	7,3 кг	
БУ	4	A23B041.011	Пластина			
			Лист 620 ГОСТ 8240-72			
			Ст.3 ГОСТ 535-58			
			90-0,87*120-0,87	12	1,7 кг	
И	5	A23B041.004	Скоба	2		
БУ	6	A23B041.012	Уголок			
			Уголок 650*50*5 ГОСТ 8509-72			
			Ст.3 ГОСТ 535-58			
			L=700-1,8	2	2,64 кг	
			A23B041.000			
			Капирован.			
			ФОРМАТ: 11			

Выполн. ф-т

Ср. № 4.033.13

Шк. материал, Подп. и дата, Мат. и дата, Мат. и дата, Мат. и дата, Подп. и дата

Формат	Вид	Лист	Обозначение	Наименование	Кол.	Примечание
	7		A23B041.013	Прокладка Резина-пластина 37-м ГОСТ 7338-77 φ158-1 и φ110+0,87	1	0,05 кг
	8		A23B041.007	Болт Стандартные изделия	4	
	9			Болт М16 × 80-36 ГОСТ 7798-70	8	
				Гайки ГОСТ 5915-70		
	10			М12-4	12	
	11			М16-4	8	
	12			Шайба 16.65 ГОСТ 6402-70	8	
	13			Шайба 12.02 ГОСТ 11371-70	8	
	14			Фланец 100-10 ГОСТ 1255-67	1	
			A23B041.000-02	Сборочные единицы		
	1		A23B041.010-02	Коллектор Детали	1	
	2		A23B041.014	Швеллер 16 ГОСТ 8240-72 Швеллер Ст.3 ГОСТ 535-58 L=2150-3	2	30,5 кг
	3		A23B041.015	Швеллер Швеллер 16 ГОСТ 8240-72 Ст.3 ГОСТ 535-58 L=1600-3	2	22,75 кг
	4		A23B041.016	Пластина Лист Б 20 ГОСТ 19903-75 Ст.3 ГОСТ 14637-69 100-0,87 и φ120-0,87	12	1,88 кг
	5		A23B041.004-01	Скоба	2	
			A23B041.000			Лист 3

Копировал:

Формат 11

13

Формат	Вид	Лист	Обозначение	Наименование	Кол.	Примечание
	6		A23B041.017	Уголок Уголок 50×50×5 ГОСТ 8509-72 Ст.3 ГОСТ 535-58 L=800-2	2	3,02 кг
	7		A23B041.018	Прокладка Резина-пластина 37-м ГОСТ 7338-77 φ188-1,15 × φ135 +1	1	0,06 кг
	8		A23B041.007-01	Болт Стандартные изделия	4	
	9			Болт М16 × 80-36 ГОСТ 7798-70	8	
				Гайки ГОСТ 5915-70		
	10			М16-4	12	
	11			М16-4	8	
	12			Шайба 16.65 ГОСТ 6402-70	8	
	13			Шайба 12.02 ГОСТ 11371-70	8	
	14			Фланец 125-10 ГОСТ 1255-67	1	
			A23B041.000-03	Сборочные единицы		
	1		A23B041.010-03	Коллектор Детали	1	
	2		A23B041.019	Швеллер Швеллер 16 ГОСТ 8240-72 Ст.3 ГОСТ 535-58 L=2450-4	2	34,8 кг
	3		A23B041.021	Швеллер Швеллер 16 ГОСТ 8240-72 Ст.3 ГОСТ 535-58 L=2000-3	2	28,4 кг
			A23B041.000			Лист 4

Копировал:

Формат 11

Серия 4 903 13 Рисунок 1-2

Шифры групп, Подг. и дата ввоза, Подг. и дата изготовления, Подг. и дата выпуска

Код	Лист	Обозначение	Наименование	Кол.	Примечание
Б4	4	A23B041.022	Пластина Лист 520 ГОСТ 19903-74 Ст 3 ГОСТ 14637-69 100-0,87 × 120 0,87	12	1,88 кг
И	5	A23B041.004-01	Скоба	2	
Б4	6	A23B041.023	Уголок Уголок 5-50×50×5 ГОСТ 8509-74 Ст.3 ГОСТ 535-58 L=800-2	2	3,02 кг
Б4	7	A23B041.024	Прокладка Резина-пластина ЗТ-м ГОСТ 7338-77 φ188-1,15 × φ135-1	1	0,06 кг
И	8	A23B041.007-01	Болт Стандартные изделия Болт М16 × 80 36 ГОСТ 7798-70	8	
			Гайки ГОСТ 5915-70		
	10		М16.4	12	
	11		М16.4	8	
	12		Шайба 16.65 ГОСТ 6402-70	8	
	13		Шайба 16.02 ГОСТ 11371-70	8	
	14		Фланец 125-10 ГОСТ 1255-67	1	
			A23B041.000-04 Сборочные единицы		
И	1	A23B041.010-04	Коллектор Детали	1	
Б4	2	A23B041.025	Швеллер L=3500-4 Швеллер 16 ГОСТ 8240-72 Ст.3 ГОСТ 535-58	2	4,27 кг
A23B041.000					Лист 5
Копировал:					Формат 11

Шифры групп, Подг. и дата ввоза, Подг. и дата изготовления, Подг. и дата выпуска

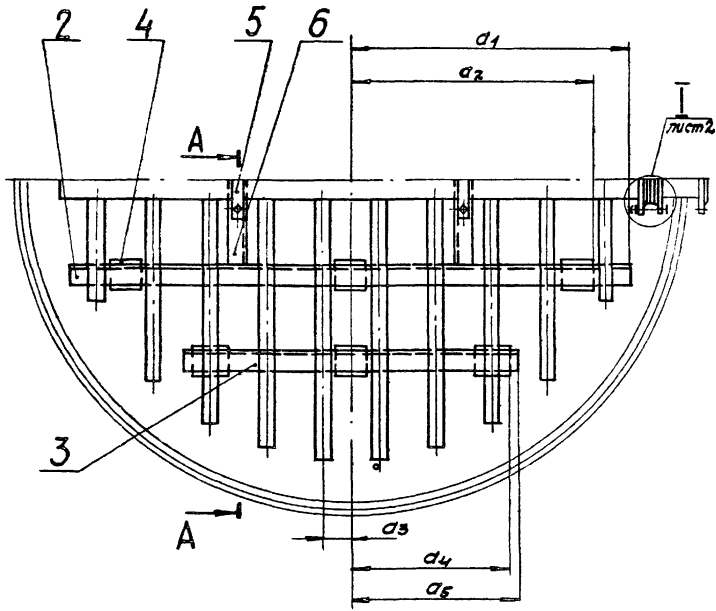
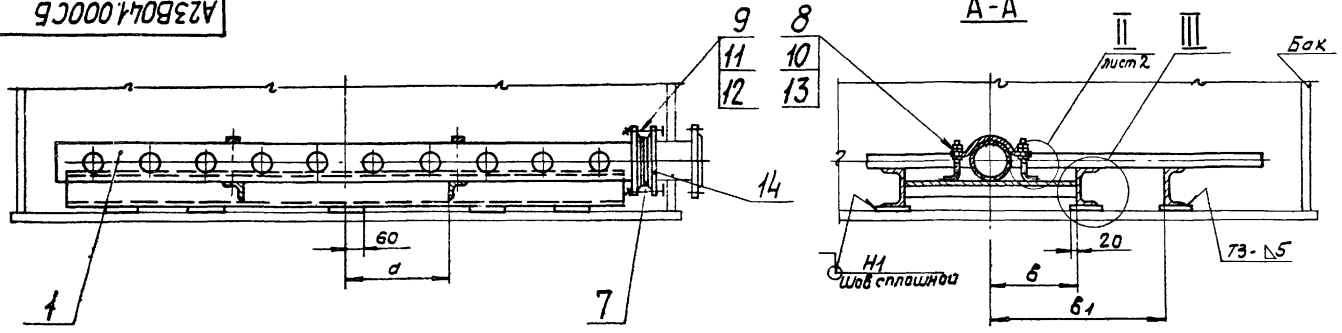
Код	Лист	Обозначение	Наименование	Кол.	Примечание
Б4	3	A23B041.026	Швеллер Швеллер 16 ГОСТ 8240-72 Ст 3 ГОСТ 535-58 L=3150-4	2	44,7 кг
Б4	4	A23B041.027	Пластина Лист 520 ГОСТ 19903-74 Ст.3 ГОСТ 14637-69 100-0,87 × 120 0,87	12	1,88 кг
И	5	A23B041.004-02	Скоба	2	
Б4	6	A23B041.028	Уголок Уголок 5-50×50×5 ГОСТ 8509-74 Ст.3 ГОСТ 535-58 L=900-2	2	3,39 кг
Б4	7	A23B041.029	Прокладка Резина-пластина ЗТ-м ГОСТ 7338-77 φ 212-1,15 × φ 161 × 1	1	0,07 кг
И	8	A23B041.007-01	Болт Стандартные изделия Болт М20 × 80 36 ГОСТ 7798-70	8	
			Гайки ГОСТ 5915-70		
	10		М16.4	12	
	11		М20.4	8	
	12		Шайба 20.65 ГОСТ 6402-70	8	
	13		Шайба 16.02 ГОСТ 11371-70	8	
	14		Фланец 150-10 ГОСТ 1255-67	1	
A23B041.000					Лист 6
Копировал:					Формат 11

A23B041.000CB

выпуск 1-2

Серия 4.903-13

Система дренажа. План и детали. Аванпроект. Изд. № 1. 1971 г.



Обозначение	Единица вак, м ²	Размеры, мм									Масса, кг
		a	a ₁	a ₂	a ₃	a ₄	a ₅	8	61	h	
A23B041.000	4	175	525	450	50	250	325	250	450	90	70
-01	6;7,5	275	700	550		350	425	350	580		82
-02	11;15;20	425	1075	1000		700	800	400	800	135	170
-73	25		1225	1150	75	900	1000				195
-04	34	575	1750	1700		1500	1575	450	900	125	277

1. Неуказанные предельные отклонения размеров по СТ 7.

2. Сварные швы Н1, Г1; 73 по ГОСТ 5264-69.

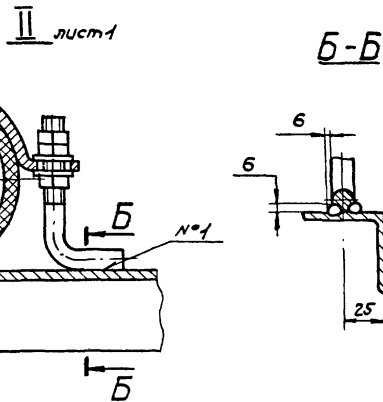
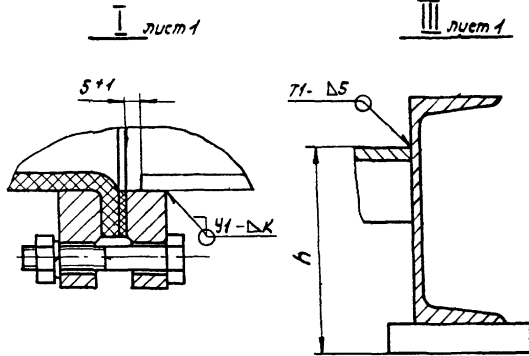
У1 по ГОСТ 16037-70. Сварные швы №1: сварка ручная электро-дуговая.

				A23B041.000CB				
Изм.	Лист	№ докум.	Подп.	Дата	Система дренажная. Сборочный чертеж.	Лит	Масса	Масштаб
Испол.	Литвак	Литвак	Литвак			У	см. тавл.	-
Испол.	Рибинская	Чит						
Испол.	Грановский							
Гл. спец.	Акимберг							
И.контр.	Ирелякова							
Испол.	Спиwak							
						Лист 1	Листов 2	
						Бюро проектирования Сантехпроект г. Москва		

Копировал: ЖЕ 12-201 Формат 12

Серия 4. 203-13 Выпуск 1-2

A23B041.000CB



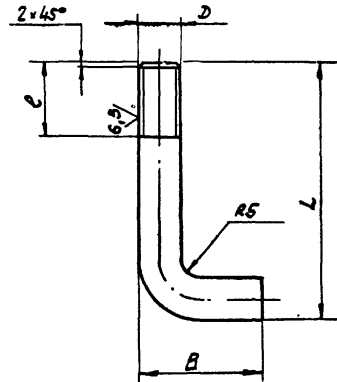
A23B041.000CB

Лист 2

Копировал

Формат 11

A23B041.007



Обозначение	Размеры, мм				Материал	Масса, кг
	B	∅	L	e		
A23B041.007	40	M2-8g	100	40	Купр. В17ГОСТ 2590-71 Ст. 3ГОСТ 555-38	0,13
01	60	M6-8g	130	60	Купр. В17ГОСТ 2590-71 Ст. 3ГОСТ 555-38	0,29

Неуказанные предельные отклонения размеров по СТ 7.

A23B041.007

Изм.	Лист	№ докум.	Лист	Дата	Болт.	Масса		Прим.
						См. табл.	Т	
Изм. 1	Лист 1	№ докум. 1	Лист 1	Дата 1	Болт.	См. табл.	Т	Лист 1
Изм. 2	Лист 2	№ докум. 2	Лист 2	Дата 2	См. табл.	См. табл.	Т	Лист 2

Копировал: ЖС 12-2/11 Формат 11

Шаб. № 104/105/106/107/108/109/110/111/112/113/114/115/116/117/118/119/120/121/122/123/124/125/126/127/128/129/130/131/132/133/134/135/136/137/138/139/140/141/142/143/144/145/146/147/148/149/150/151/152/153/154/155/156/157/158/159/160/161/162/163/164/165/166/167/168/169/170/171/172/173/174/175/176/177/178/179/180/181/182/183/184/185/186/187/188/189/190/191/192/193/194/195/196/197/198/199/200/201/202/203/204/205/206/207/208/209/210/211/212/213/214/215/216/217/218/219/220/221/222/223/224/225/226/227/228/229/230/231/232/233/234/235/236/237/238/239/240/241/242/243/244/245/246/247/248/249/250/251/252/253/254/255/256/257/258/259/260/261/262/263/264/265/266/267/268/269/270/271/272/273/274/275/276/277/278/279/280/281/282/283/284/285/286/287/288/289/290/291/292/293/294/295/296/297/298/299/300/301/302/303/304/305/306/307/308/309/310/311/312/313/314/315/316/317/318/319/320/321/322/323/324/325/326/327/328/329/330/331/332/333/334/335/336/337/338/339/340/341/342/343/344/345/346/347/348/349/350/351/352/353/354/355/356/357/358/359/360/361/362/363/364/365/366/367/368/369/370/371/372/373/374/375/376/377/378/379/380/381/382/383/384/385/386/387/388/389/390/391/392/393/394/395/396/397/398/399/400/401/402/403/404/405/406/407/408/409/410/411/412/413/414/415/416/417/418/419/420/421/422/423/424/425/426/427/428/429/430/431/432/433/434/435/436/437/438/439/440/441/442/443/444/445/446/447/448/449/450/451/452/453/454/455/456/457/458/459/460/461/462/463/464/465/466/467/468/469/470/471/472/473/474/475/476/477/478/479/480/481/482/483/484/485/486/487/488/489/490/491/492/493/494/495/496/497/498/499/500/501/502/503/504/505/506/507/508/509/510/511/512/513/514/515/516/517/518/519/520/521/522/523/524/525/526/527/528/529/530/531/532/533/534/535/536/537/538/539/540/541/542/543/544/545/546/547/548/549/550/551/552/553/554/555/556/557/558/559/560/561/562/563/564/565/566/567/568/569/570/571/572/573/574/575/576/577/578/579/580/581/582/583/584/585/586/587/588/589/590/591/592/593/594/595/596/597/598/599/600/601/602/603/604/605/606/607/608/609/610/611/612/613/614/615/616/617/618/619/620/621/622/623/624/625/626/627/628/629/630/631/632/633/634/635/636/637/638/639/640/641/642/643/644/645/646/647/648/649/650/651/652/653/654/655/656/657/658/659/660/661/662/663/664/665/666/667/668/669/670/671/672/673/674/675/676/677/678/679/680/681/682/683/684/685/686/687/688/689/690/691/692/693/694/695/696/697/698/699/700/701/702/703/704/705/706/707/708/709/710/711/712/713/714/715/716/717/718/719/720/721/722/723/724/725/726/727/728/729/730/731/732/733/734/735/736/737/738/739/740/741/742/743/744/745/746/747/748/749/750/751/752/753/754/755/756/757/758/759/760/761/762/763/764/765/766/767/768/769/770/771/772/773/774/775/776/777/778/779/780/781/782/783/784/785/786/787/788/789/790/791/792/793/794/795/796/797/798/799/800/801/802/803/804/805/806/807/808/809/810/811/812/813/814/815/816/817/818/819/820/821/822/823/824/825/826/827/828/829/830/831/832/833/834/835/836/837/838/839/840/841/842/843/844/845/846/847/848/849/850/851/852/853/854/855/856/857/858/859/860/861/862/863/864/865/866/867/868/869/870/871/872/873/874/875/876/877/878/879/880/881/882/883/884/885/886/887/888/889/890/891/892/893/894/895/896/897/898/899/900/901/902/903/904/905/906/907/908/909/910/911/912/913/914/915/916/917/918/919/920/921/922/923/924/925/926/927/928/929/930/931/932/933/934/935/936/937/938/939/940/941/942/943/944/945/946/947/948/949/950/951/952/953/954/955/956/957/958/959/960/961/962/963/964/965/966/967/968/969/970/971/972/973/974/975/976/977/978/979/980/981/982/983/984/985/986/987/988/989/990/991/992/993/994/995/996/997/998/999/1000

Серия 4.903-13 выпуск 4-2

Формат	Зона	Лист	Обозначение	Наименование	кол.	Примечание
				<u>Документация</u>		
			<u>А23В041.010СБ</u>	<u>Сборочный чертеж</u>		
				<u>Переменные данные для исполнения:</u>		
			<u>А23В041.010</u>	<u>Детали</u>		
Б4	1	А23В041.031	Заглушка	Лист 6 П8Ф МРТУ6-05-1118-69 φ43-0,34	20	0,02 кг
Б4	2	А23В041.032	Заглушка	Лист 8 П8Ф МРТУ6-05-1118-69 φ95-0,74	1	0,05 кг
И	3	А23В041.033	Фланец		1	
И	4	А23В041.034	Труба		1	
И	5	А23В041.035	Форсунка		2	
	6	-01	Форсунка		2	
	7	-02	Форсунка		2	
	8	-03	Форсунка		2	
	9	-04	Форсунка		2	
	10	-05	Форсунка		2	
	11	-06	Форсунка		2	
	12	-07	Форсунка		2	

А23В041.010

Коллектор

Копировал:

Лит. Лист Листов
У 1 1 6
госстрой СССР
Сантехпроект
г. Москва
Формат: 11

Имя, отчество, Подп. и дата

Имя, отчество, Подп. и дата
Имя, отчество, Подп. и дата
Имя, отчество, Подп. и дата
Имя, отчество, Подп. и дата
Имя, отчество, Подп. и дата
Имя, отчество, Подп. и дата

Серия 4.903-13 выпуск 4-2

Формат	Зона	Лист	Обозначение	Наименование	кол.	Примечание
И	13	А23В041.035-08	Форсунка		2	
	14	-09	Форсунка		2	
				<u>Стандартные изделия</u>		
				Фланец 100-10 ГОСТ 1255-67 (заготовка для А23В041.033)	1	
				<u>А23В041.010-01</u>		
				<u>Детали</u>		
Б4	1	А23В041.036	Заглушка	Лист 6 П8Ф МРТУ6-05-1118-69 φ43-0,34	24	0,02 кг
Б4	2	А23В041.037	Заглушка	Лист 8 П8Ф МРТУ6-05-1118-69 φ95-0,74	1	0,05 кг
И	3	А23В041.033	Фланец		1	
И	4	А23В041.034-01	Труба		1	
И	5	А23В041.035-10	Форсунка		2	
	6	-11	Форсунка		2	
	7	-12	Форсунка		2	
	8	-13	Форсунка		2	
	9	-14	Форсунка		2	
	10	-17	Форсунка		2	
	11	-18	Форсунка		2	

А23В041.010

Копировал: 12-24/1 Формат 11

Имя, отчество, Подп. и дата

Имя, отчество, Подп. и дата

Серия 4 903-13
Формат 1-2

Формат	Лист	Обозначение	Наименование	Кол.	Примечание
4	12	A23B041.035 - 19	Форсунка	2	
	13	-20	Форсунка	2	
	14	-21	Форсунка	2	
	15	-15	Форсунка	2	
	16	-16	Форсунка	2	
			<u>Стандартные изделия</u>		
			Фланец 100-10		
			ГОСТ 1255-67		
			(Заготовка для		
			A23B041.033)	1	
			A23B041.010-02		
			<u>Детали</u>		
Б4	1	A23B041.038	Заглушка		
			Лист 6 П8Ф		
			МТУ6-05-118-69		
			Ф43-0,34	28	0,02 кг
Б4	2	A23B041.039	Заглушка		
			Лист 20 П8Ф		
			МТУ6-05-118-69		
			Ф120-0,87	1	0,32 кг
11	3	A23B041.033-01	Фланец	1	
11	4	A23B041.034-02	Труба	1	
11	5	A23B041.035 - 22	Форсунка	2	
	6	-23	Форсунка	2	
	7	-24	Форсунка	2	
	8	-25	Форсунка	2	
	9	-26	Форсунка	2	

A23B041.010

Лист 3

Шифр изделия, Лист и дата, Вид и дата, Шифр изделия, Вид и дата, Шифр изделия, Вид и дата

Изм. Лист № докум. Подп. Дата

Копировал: Формат 11

Формат	Лист	Обозначение	Наименование	Кол.	Примечание
11	10	A23B041.035-31	Форсунка	2	
	11	-32	Форсунка	2	
	12	-33	Форсунка	2	
	13	-34	Форсунка	2	
	14	-35	Форсунка	2	
	15	-27	Форсунка	2	
	16	-28	Форсунка	2	
	17	-29	Форсунка	2	
	18	-30	Форсунка	2	
			<u>Стандартные изделия</u>		
			Фланец 125-10		
			ГОСТ 1255-67		
			(заготовка для		
			A23B041.033-01)	1	
			A23B041.010 - 03		
			<u>Детали</u>		
Б4	1	A23B041.041	Заглушка		
			Лист 6 П8Ф		
			МТУ6-05-118-69		
			Ф43-0,34	32	0,02 кг
Б4	2	A23B041.042	Заглушка		
			Лист 20 П8Ф		
			МТУ6-05-118-69		
			Ф120-0,87	1	0,32 кг
11	3	A23B041.033-01	Фланец	1	
11	4	A23B041.034-03	Труба	1	
11	5	A23B041.035-36	Форсунка	2	

A23B041.010

Лист 4

Шифр изделия, Лист и дата, Вид и дата, Шифр изделия, Вид и дата, Шифр изделия, Вид и дата

Изм. Лист № докум. Подп. Дата

Копировал: № 12-204 Формат 11

Выпуск 42

Серия 4 903-13

Удоб. метод. Подп. и дата
Взам. инв. № инв. № инв. Подп. и дата
Изм. лист № докум. Подп. Дата

Формат	Экз.	Лист	Обозначение	Наименование	Кол.	Примечание
И	6		A23B041.035-37	Форсунка	2	
	7		-38	Форсунка	2	
	8		-39	Форсунка	2	
	9		-40	Форсунка	2	
	10		-47	Форсунка	2	
	11		-48	Форсунка	2	
	12		-49	Форсунка	2	
	13		-50	Форсунка	2	
	14		-51	Форсунка	2	
	15		-41	Форсунка	2	
	16		-42	Форсунка	2	
	17		-43	Форсунка	2	
	18		-44	Форсунка	2	
	19		-45	Форсунка	2	
	20		-46	Форсунка	2	
				Стандартные изделия		
				Фланец 125-10		
				ГОСТ 1255-67		
				(заготовка для		
				A23B041.033-01)	1	
				A23B041.010-04		
				детали		
Б4	1		A23B041.043	Заглушка		
				Лист 6 ЛВФ		
				МРТУ 6-05-1118-69		
				Ф43-0,54	44	0,02 кг
Б4	2		A23B041.044	Заглушка		
				A23B041.010		
				Лист		
				5		

Копировал:

Формат 11

118

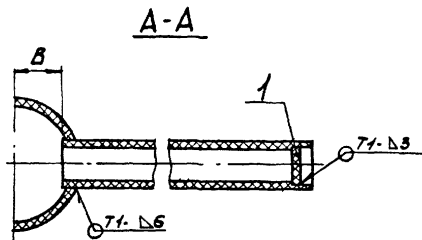
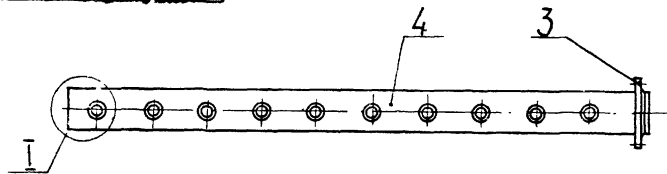
Удоб. метод. Подп. и дата
Взам. инв. № инв. № инв. Подп. и дата
Изм. лист № докум. Подп. Дата

Формат	Экз.	Лист	Обозначение	Наименование	Кол.	Примечание
				Лист 20 ЛВФ		
				МРТУ 6-05-1118-69		
				Ф140-1	1	0,41 кг
И	3		A23B041.033-02	Фланец	1	
И	4		A23B041.034-04	Труба	1	
И	5		A23B041.035-52	Форсунка	2	
	6		-53	Форсунка	2	
	7		-54	Форсунка	2	
	8		-55	Форсунка	2	
	9		-56	Форсунка	2	
	10		-69	Форсунка	2	
	11		-70	Форсунка	2	
	12		-71	Форсунка	2	
	13		-72	Форсунка	2	
	14		-73	Форсунка	2	
	15		-57	Форсунка	2	
	16		-58	Форсунка	2	
	17		-59	Форсунка	2	
	18		-60	Форсунка	2	
	19		-61	Форсунка	2	
	20		-62	Форсунка	2	
	21		-63	Форсунка	2	
	22		-64	Форсунка	2	
	23		-65	Форсунка	2	
	24		-66	Форсунка	2	
	25		-67	Форсунка	2	
	26		-68	Форсунка	2	
				Стандартные изделия		
				Фланец 150-10 ГОСТ 1255-67		
				(заготовка для		
				A23B041.033-02).	1	
				A23B041.010		
				Лист		
				6		

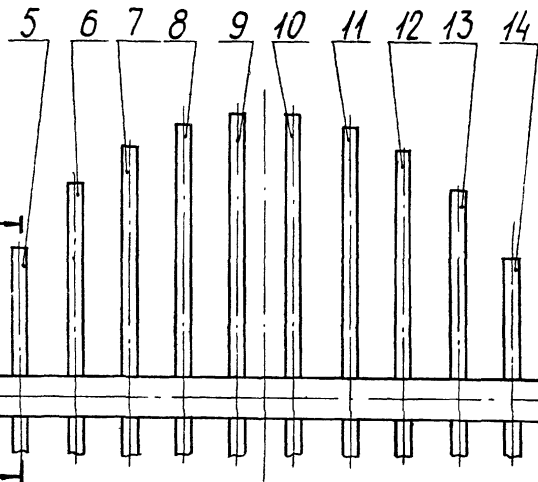
Копировал: Э.С. 9.1.2014 Формат 11

A23B04.1010CB

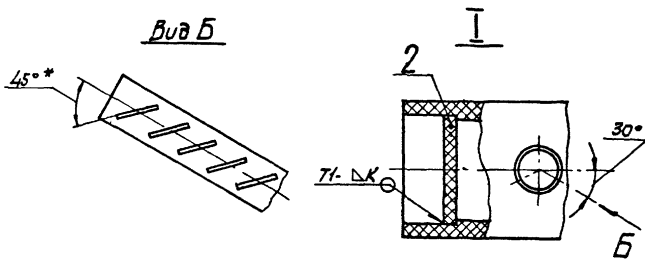
Рис 1



Стрелка 4.903-13 выгнет 1-2



Вид Б



- 1. Предельные отклонения размеров по СТ7.
- 2.* Размер для справок.
- 3. Сварные швы по ГОСТ 16310-70.

Обозначение	Рис.	Размеры, мм		Масса, кг
		В	К	
A23B04.1010	1			9,5
-01	2	40	6	10,5
-02	3			2,6
-03	4	50	9	30,5
-04	5	65		52,5

A23B04.1010CB

Коллектор.
Сборочный чертеж.

Изм. Листв. № докум.	Подп.	Дата	Лист	Масса	Масшт.
Разреш. Лит. вкл.	Склад			Стяжка	-
Проб. Рубинская	И.И.				
Дир. гр. Трансвак				Лист 1	Листов 2
Т. спец. Ваинберг				Зосстрой СССР	
Н. контрол. Чездык				Сантехпроект	
Чтв. Б. С. Шваб				г. Москва	

Штырь 4.903-13 выгнет 1-2

A23B041.010CB

Рис. 2
Остальное - см. рис. 1

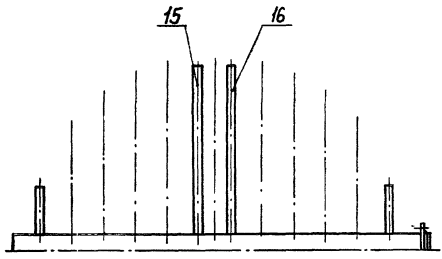


Рис. 3
Остальное - см. рис. 1

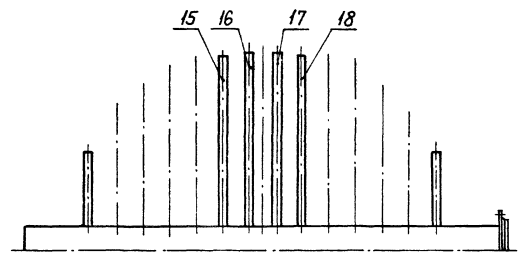


Рис. 5
Остальное - см. рис. 1

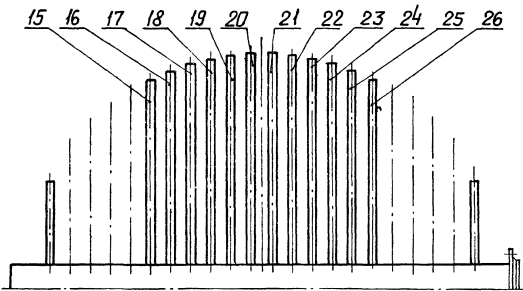
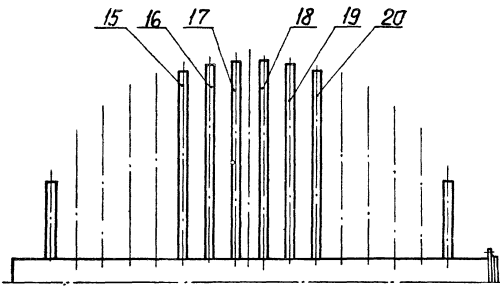


Рис. 4
Остальное - см. рис. 1



Серия 4.003.15
Выпуск 1-2

Изм. лист. Подл. и дата. Изм. лист. и дата. Изм. лист. и дата. Подл. и дата.

Изм. лист.	Подл. и дата.

A23B041.010CB

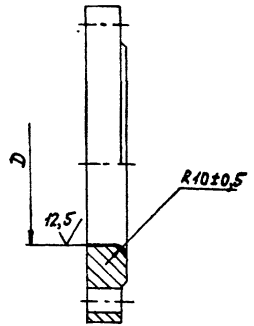
Копировал: Тамар

Формат 12

Лист
2

A23B041.033

(✓) A



Обозначение	D, мм	Материал	Масса, кг
A23B041.033	112 ± 0,87	Заготовка. Фланец 100-10 ГОСТ 1255-67	2,04
-01	113 ± 1	Заготовка. Фланец 125-10 ГОСТ 1255-67	3,36
-02	114 ± 1	Заготовка. Фланец 150-10 ГОСТ 1255-67	6,68

A23B041.033

Фланец.

Ст. табл.

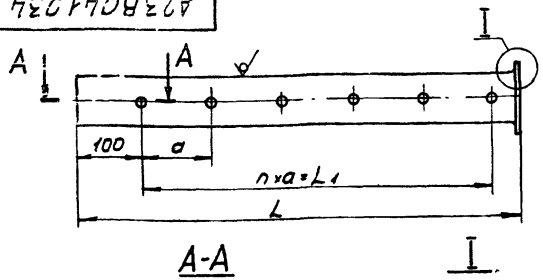
Лист	Масса	Масшт.
1	Ст. табл.	-

Копировал: Ж. 12-207 Формат 11

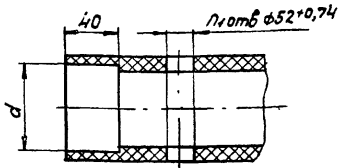
Шиб. метал. Подп. и дата

A23B041.034

(✓) A



A-A



Обозначение	Размеры, мм					n	n1	Материал	Масса, кг
	L	L1	a	d	d1				
A23B041.034	1070-2,4	900	100	95 ± 0,74	158 ± 1	9	10	Труба ППН10Т	3,4
-01	1320-2,4	1100				11	12	ГОСТ 18399-73	4,2
-02	2450-5	1950	150	120 ± 0,87	188 ± 1,15	13	14	Труба ППН40Т	11,3
-03	2450-4	2250				15	16	ГОСТ 18399-73	12,9
-04	3350-4	3150				21	22	Труба ППН160Т	23
						212 ± 1,15	21	22	

Неуказанные предельные отклонения размеров по СМ 7.

A23B041.034

Труба.

Ст. табл.

Лист	Масса	Масшт.
1	Ст. табл.	-

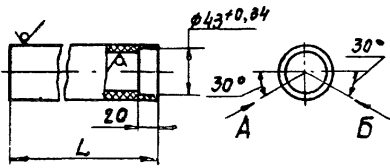
Копировал: Формат 11

Серия 4-003-13

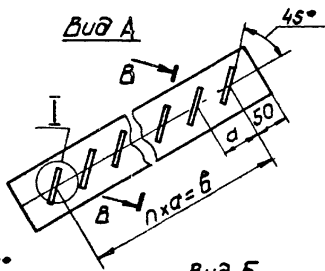
Шиб. метал. Подп. и дата

Выпуск 1-2

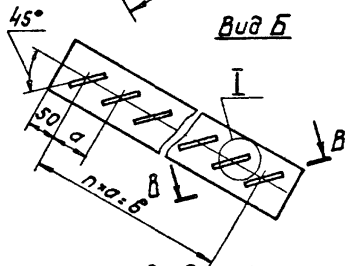
A23B041.035



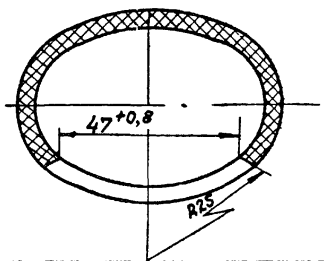
Вид А



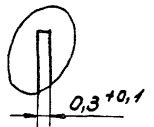
Вид Б



В - В повернуто 1:1



I повернуто 1:1



Обозначение	Размеры, мм			n	Масса, кг
	L	a	b		
A23B041.035	300		198	9	0,204
-01	430		330	15	0,293
-02	500	22	396	18	0,337
-03	540		440	20	0,367
-04	570		462	21	0,397
-05	570		448	14	0,38
-06	540		416	13	0,36
-07	500		352	11	0,33
-08	430		288	9	0,28
-09	300		160	5	0,19
-10	400		280	10	0,272
-11	510		392	14	0,347
-12	590		476	17	0,402
-13	640		532	19	0,436
-14	680		560	20	0,463
-15	700		588	21	0,476
-16	700		600	15	0,47
-17	680		580	14	0,455
-18	640		520	13	0,43
-19	590		480	12	0,396
-20	510		400	10	0,34
-21	400		280	7	0,267
-22	500		384	16	0,323
-23	730		624	26	0,496
-24	870	24	768	32	0,522
-25	960		864	36	0,653

Продолжение

Обозначение	Размеры, мм			n	Масса, кг
	L	a	b		
-26	1060		960	40	0,721
-27	1110	24	1008	42	0,755
-28	1140		1032	43	0,775
-29	1140		1015	29	0,77
-30	1110		980	28	0,75
-31	1060		945	27	0,717
-32	960	35	840	24	0,65
-33	870		770	22	0,518
-34	730		630	18	0,49
-35	500		385	11	0,324
-36	515		444	18	0,35
-37	745		644	28	0,507
-38	935		828	36	0,636
-39	1050	23	943	41	0,714
-40	1135		1035	45	0,772
-41	1190		1081	47	0,809
-42	1220		1127	49	0,836
-43	1280		1173	51	0,87
-44	1280		1155	35	0,864
-45	1230		1122	34	0,83
-46	1120	33	1039	33	0,803
-47	1135		1023	31	0,767
-48	1050		924	28	0,502
-49	935		825	25	0,632

Продолжение

Обозначение	Размеры, мм			n	Масса, кг
	L	a	b		
-50	745	33	660	20	0,303
-51	515		396	12	0,346
-52	750		648	27	0,51
-53	1015		912	38	0,69
-54	1200		1080	45	0,815
-55	1350		1248	52	0,917
-56	1470		1368	61	0,999
-57	1570	24	1464	67	1,07
-58	1640		1536	64	1,116
-59	1700		1584	66	1,158
-60	1740		1632	68	1,184
-61	1760		1656	69	1,198
-62	1780		1680	70	1,21
-63	1780		1680	48	1,115
-64	1760		1645	47	1,119
-65	1740		1610	46	1,177
-66	1700		1575	45	1,15
-67	1640		1540	44	1,11
-68	1570	35	1470	42	1,062
-69	1470		1365	39	0,99
-70	1350		1225	35	0,91
-71	1200		1085	31	0,81
-72	1015		910	26	0,682
-73	750		630	18	0,403

Неуказанные предельные отклонения размеров по СМ 7.

A23B041.035

Форсунка.

Труба ПБ П507 гост 18599-73

Лист	№ докум.	Подп.	Дата	Лист	Масса	Мощ.
Разраб.	Лит.вак	Лист		11	см. табл.	-
Проф.	Рубинская	Лист		Лист: Листов 1		
Рук.вр.	Гранобский	Лист		Госстрой СССР		
Н.КОНТР.	Чернышкова	Лист		Сантехпроект		
Учтв.	Вайнберг	Лист		г. Москва		

Копировал

40 12-209

Формат 12

выпуск 1-2

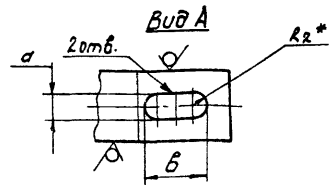
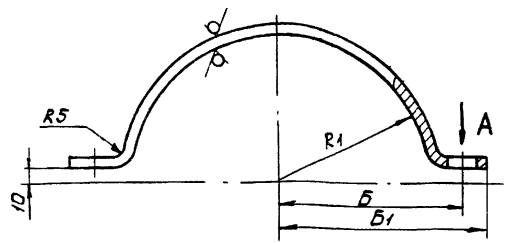
Серия 1.903-13

Лист 11 из 12 (общий) / Лист 1 из 1 (деталь) / Итого 12 листов

700140927A

Лист 1-2

Серия 4 903-13



Обозначение	Размеры, мм						Масса, кг
	Б	Б1	а	б	Р1	к2	
A23B041.004	75	90	14 ^{+0,15}	18 ^{+0,15}	55	7	0,22
-01	100	120	18 ^{+0,15}	22 ^{+0,15}	70	9	0,28
-02	110	130			80		0,32

1. Неуказанные предельные отклонения размеров по ст. 2.
 2.* Размер для справок.

Шиб. и дата Подп. и дата Изм. и дата Подп. и дата

A23B041.004

Скоба

Полоса 5x32 ГОСТ 103-57
Ст.3 ГОСТ 535-58

Лит. Масса масштаб.
 Ст. табл. —
 Лист Листов 1
 2 застр. СССР
 Сантехпроект
 г. Москва
 Копирова; формат 11

Шиб. и дата Подп. и дата Изм. и дата Подп. и дата

Изм.	Лист	№ докум.	Подп.	Дата	Обозначение	Наименование	Кол.	Примечание
						Документация		
12		A23B042.000 СБ			СБОРОЧНЫЙ ЧЕРТЕЖ			
						Детали		
И1	1	A23B042.001			КОЖУХ ЗАЩИТНЫЙ			
БВ	2	A23B042.002			ПРОКЛАВКА			
					РЕЗИНА-ПЛАСТИНА			
					3Т-м ГОСТ 7338-65		2	ГОСТ 12
И1	3	A23B042.003			БОБЫШКА			
					СТАНДАРТНЫЕ ИЗДЕЛИЯ			
	4				ТРУБКА СТЕКЛЯННАЯ ДЛЯ ОПРЕДЕЛЕНИЯ УРОВНЯ ЖИДКОСТЕЙ			
					ТРУБКА 20 - 2,5 - 1500			
	5				ГОСТ 8446-74		1	
					УСТРОЙСТВО ЗАПОРНОГО УКАЗАТЕЛЯ УРОВНЯ ЖИДКОСТЕЙ ТИП I			
					ИСПОЛНЕНИЕ А			
					(С ГАЙКИ НАЦИДНЫЕ Э БУРТИКОМ)			
					ГОСТ 9652-68		2	

A23B042.000

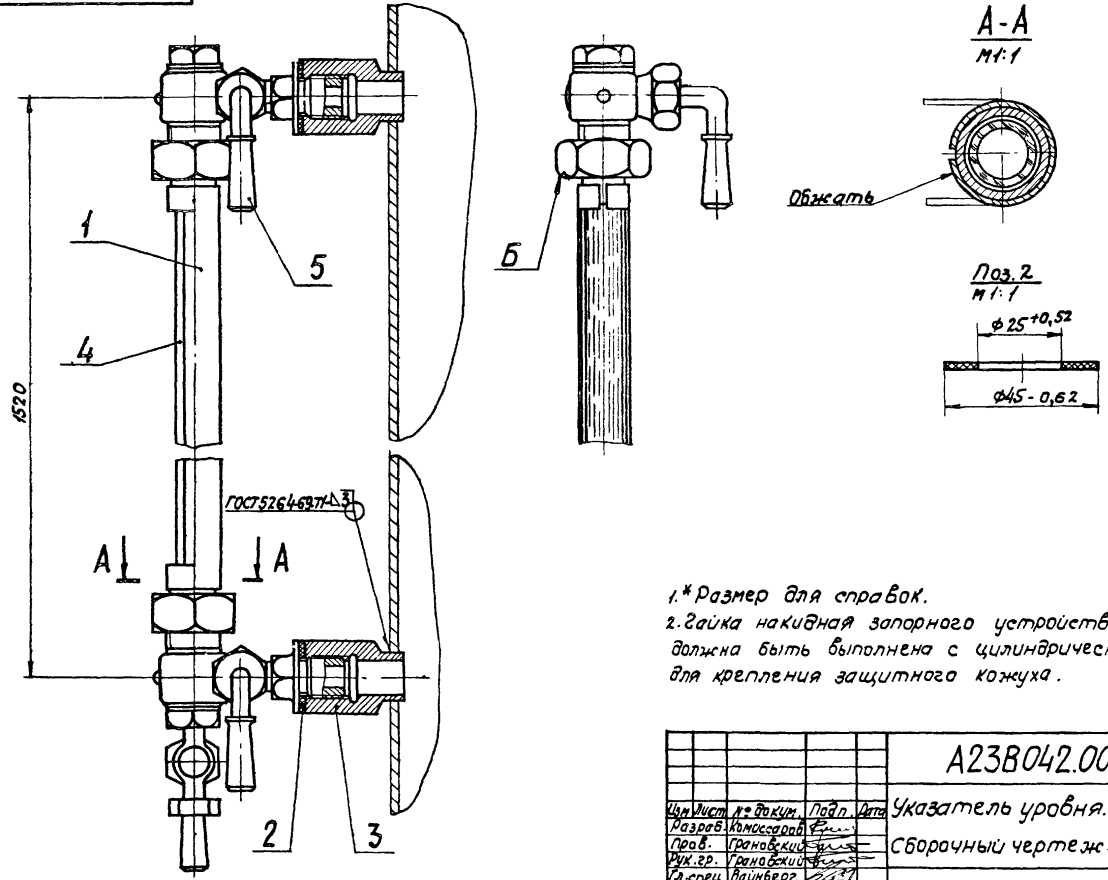
Указатель уровня.

Лит. Лист Листов
 1 1 1
 2 застр. СССР
 Сантехпроект
 г. Москва
 Копирова АС 12-201 формат 11

A23B042.000CB

Серия 4.903-13 выпуск 1-2

Шифр чертежа: 4.903-13. Выпуск 1-2. Дата: 1975.26.4.637.1.3

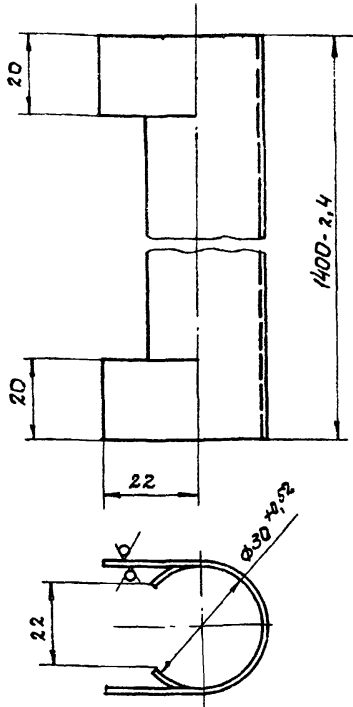


1.*Размер для справок.
 2.Гайка накидная запорного устройства (дет.5) должна быть выполнена с цилиндрическим выступом для крепления защитного кожуха.

A23B042.000CB				Лист	Масса	Масштаб
Изм.	Лист	№ докум.	Подп.	Дата	4	5,4
Разраб.	Климовский	Ерш				
Проб.	Грановский				1:2	Лист 1
Иж.пр.	Грановский					
Гл.инж.	Волынец				2-естрой ССР	
Н.контр.	Первомайский				Санкт-Петербург	
Итб.	Спибак				г. Москва	

Копировал: ЖЕ 16-201 Формат 12

A23B042.001



Неуказанные предельные отклонения размеров по СТ 7.

A23B042.001

Изм.	Лист	№ докум.	Подп.	Дата
		Разраб. Комиссаров		
		Проб. Грановский		
		Рук. гр. Грановский		
		И. контр. Мерзлякова		
		Утв. Ваинберг		

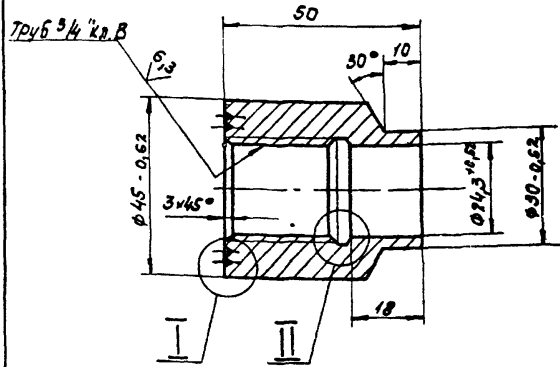
Кожух защитный.

Лист 51,5 ГОСТ 19903-74
1-Н-Ст.3 ГОСТ 16523-70

Копировал

Лист	Масса	Масшт.
4	1,2	1:1
Лист	Листов 1	
госстрой СССР		
сантехпроект		
г. Москва		
Формат 11		

A23B042.003



Неуказанные предельные отклонения размеров по СТ 7.

A23B042.003

Изм.	Лист	№ докум.	Подп.	Дата
		Разраб. Комиссаров		
		Проб. Рувинская		
		Рук. гр. Грановский		
		И. контр. Мерзлякова		
		Утв. Ваинберг		

Бобышка.

Ст.3 ГОСТ 380-74

Копировал ЖЕ 12-201 Формат 11

Лист	Масса	Масшт.
4	0,35	1:1
Лист	Листов 1	
госстрой СССР		
сантехпроект		
г. Москва		

Выпуск 1-2

Серия 4.003-13

Имя и фамилия (Фамилия и Имя) Шестаков Л.С. Инж. 1-й разряд. Труба и детали.

Рядовой Зона	Поз.	Обозначение	Наименование	Кол.	Приме- чание
			<u>Документация</u>		
12		A23B043.000 СБ	Оборочный чертеж		
<u>Переменные данные для исполнений:</u>					
			<u>A23B043.000</u>		
			<u>Детали</u>		
Н	1	A23B043.001	Тетива	2	
БЧ	2	A23B043.002	Кронштейн		
			Лист 56,0 ГОСТ 19903-74		
			Ст.3 ГОСТ 14637-69	3	1,0 кг
БЧ	3	A23B043.003	Труба		
			Труба 32x3,5 ГОСТ 8732-70		
			Д ГОСТ 8731-74		
			L=620-1,8	7	1,5 кг.
			<u>A23B043.000-01</u>		
			<u>Детали</u>		
Н	1	A23B043.001-01	Тетива	2	
БЧ	2	A23B043.004	Кронштейн		
			Лист 56,0 ГОСТ 19903-74		
			Ст.3 ГОСТ 14637-69	4	1,0 кг
БЧ	3	A23B043.005	Труба		
			Труба 32x3,5 ГОСТ 8732-70		
			Д ГОСТ 8731-74		
			L=620-1,8	10	1,5 кг.

A23B043.000

Лестница

Лист	Лист	Листов
№1	1	2
ГОСТРОЙ СССР		
САНТЕХПРОЕКТ		
Г. МОСКВА		

Копировал:

ФОРМАТ 11

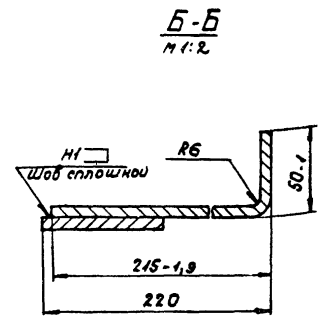
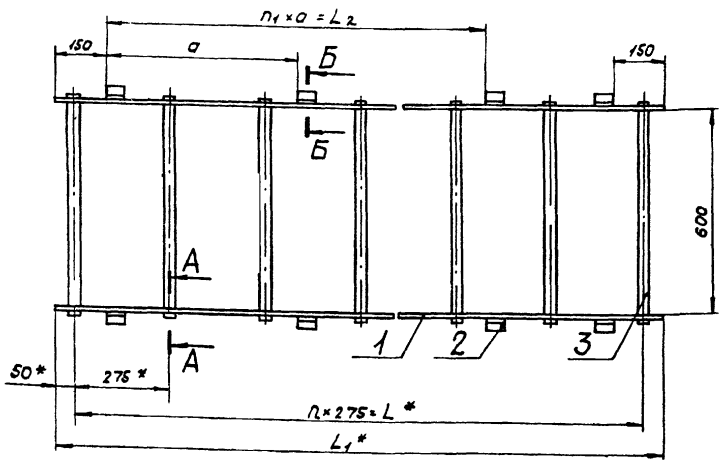
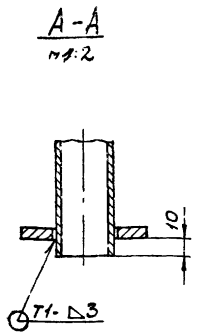
126

Рядовой Зона	Поз.	Обозначение	Наименование	Кол.	Приме- чание
			<u>A23B043.000-02</u>		
			<u>Детали</u>		
Н	1	A23B043.001-02	Тетива	2	
БЧ	2	A23B043.006	Кронштейн		
			Лист 56,0 ГОСТ 19903-74		
			Ст.3 ГОСТ 14637-69	6	1,0 кг
БЧ	3	A23B043.007	Труба		
			Труба 32x3,5 ГОСТ 8732-70		
			Д ГОСТ 8731-74		
			L=620-1,8	12	1,5 кг
			<u>A23B043.000-03</u>		
			<u>Детали</u>		
Н	1	A23B043.001-03	Тетива	2	
БЧ	2	A23B043.008	Кронштейн		
			Лист 56,0 ГОСТ 19903-74		
			Ст.3 ГОСТ 14637-69	7	1,0 кг.
БЧ	3	A23B043.009	Труба		
			Труба 32x3,5 ГОСТ 8732-70		
			Д ГОСТ 8731-74		
			L=620-1,8	14	1,5 кг.
A23B043.000					
Лестница					
ГОСТРОЙ СССР					
САНТЕХПРОЕКТ					
Г. МОСКВА					
Копировал:					ФОРМАТ 11

Лист
2

Серия 4-903-13 выпуск 1-2

A23B043.000СБ



Обозначение	Высота бака H, мм	Размеры, мм				R	R1	Масса, кг
		L*	L1*	L2	a			
A23B043.000	2350	1650	1750	550	550	6	1	15,8
-01	3000	2475	2575	1600	800	9	2	23,0
-02	3600	3025	3125	2200	550	11	4	29,8
-03	4200	3675	3675	2750		13	5	35,1

1. Неуказанные предельные отклонения размеров по СТ.
- 2.* Размеры для справок.
3. Сварные швы по ГОСТ 5264-68.

A23B043.000СБ			
Цикл	Лист	№ докум.	Допл. лист
Разраб.	И.И.Клино	И.И.Клино	И.И.Клино
Проб.	И.И.Клино	И.И.Клино	И.И.Клино
Дик. зр.	И.И.Клино	И.И.Клино	И.И.Клино
Гл. тех.	И.И.Клино	И.И.Клино	И.И.Клино
И. контр.	И.И.Клино	И.И.Клино	И.И.Клино
Утв.	И.И.Клино	И.И.Клино	И.И.Клино
Лестница.			
Сборочный чертеж.			
Лист	Листов	Масса	Масшт.
1	1	—	—
Лист		Листов 1	
Зонстрой АСР		Сантехпроект	
г. Москва		г. Москва	

Копировал: Ж 12-20А Формат 12

Имя, фамилия, Подп. и дата

выпуск 1-2

Серия 4.003.13

Изм. № п/п, дата, и дата вкл. и исключ. Изд. №, вкл. и исключ. Подп. и дата

Формат	Знак	Поз.	Обозначение	Наименование	Кол.	Примечание
				<u>Документация</u>		
	И		A23B044.000 СБ	Сборочный чертеж		
				<u>Переменные данные для исполнения</u>		
				<u>A23B044.000</u>		
				<u>Детали</u>		
	БЧ	1	A23B044.001	Труба		
				Труба 32x3 ГОСТ 8732-70		
				Д ГОСТ 8731-74		
				L = 156 - 1	1	0,336 кг
				<u>Стандартные изделия</u>		
		2		Фланец 25-10 ГОСТ 1255-67	1	
				<u>A23B044.000-01</u>		
				<u>Детали</u>		
	БЧ	1	A23B044.002	Труба		
				Труба 38x3 ГОСТ 8732-70		
				Д ГОСТ 8731-74		
				L = 156 - 1	1	0,404 кг
				<u>Стандартные изделия</u>		
		2		Фланец 32-10 ГОСТ 1255-67	1	
				<u>A23B044.000-02</u>		
				<u>Детали</u>		
	БЧ	1	A23B044.003	Труба		
				Труба 45x3 ГОСТ 8732-70		
				Д ГОСТ 8731-74		
				L = 156 - 1	1	0,485 кг
			A23B044.000			
			Патрубок			
			Лист 1 из 6			
			Госстрой СССР Санкт-Петербург г Москва			
			Копировал: _____			
			Формат: А1			

Изм. № п/п, дата, и дата вкл. и исключ. Изд. №, вкл. и исключ. Подп. и дата

Формат	Знак	Поз.	Обозначение	Наименование	Кол.	Примечание
				<u>Стандартные изделия</u>		
		2		Фланец 40-10 ГОСТ 1255-67	1	
				<u>A23B043.000-03</u>		
				<u>Детали</u>		
	БЧ	1	A23B044.004	Труба		
				Труба 57x3 ГОСТ 8732-70		
				Д ГОСТ 8731-74		
				L = 156 - 1	1	0,624 кг
				<u>Стандартные изделия</u>		
		2		Фланец 50-10 ГОСТ 1255-67	1	
				<u>A23B043.000-04</u>		
				<u>Детали</u>		
	БЧ	1	A23B044.005	Труба		
				Труба 76x4 ГОСТ 8732-70		
				Д ГОСТ 8731-74		
				L = 155 - 1	1	1,1 кг
				<u>Стандартные изделия</u>		
		2		Фланец 65-10 ГОСТ 1255-67	1	
				<u>A23B043.000-05</u>		
				<u>Детали</u>		
	БЧ	1	A23B044.006	Труба		
				Труба 89x4 ГОСТ 8732-70		
				Д ГОСТ 8731-74		
				L = 155 - 1	1	1,3 кг
				<u>Стандартные изделия</u>		
		2		Фланец 80-10 ГОСТ 1255-67	1	
			A23B044.000			
			Лист 2			
			Копировал: _____			
			Формат: А1			

Серия 4903.13 Выпуск 1-2

Шк. № табл. Подп. и дата Взам инв. № инв. № табл. № док. Подп. и дата

Кол.	Примечание	Наименование	Обозначение	№ док.	№ табл.
			<u>A23B044.000-06</u>		
			<u>Детали</u>		
БУ	1	Труба	A23B044.007		
		Труба 108×4 ГОСТ 8732-70			
		Д ГОСТ 8731-74			
		L=155-1		1	1,59 кг
		<u>Стандартные изделия</u>			
	2	Фланец 100-10 ГОСТ 1255-67		1	
			<u>A23B044.000-07</u>		
			<u>Детали</u>		
БУ	1	Труба	A23B044.008		
		Труба 108×4 ГОСТ 8732-70			
		Д ГОСТ 8731-74			
		L=267-1,85		1	3,39 кг
		<u>Стандартные изделия</u>			
	2	Фланец 100-10 ГОСТ 1255-67		1	
			<u>A23B044.000-08</u>		
БУ	1	Труба L=367-1,55	A23B044.009		
		Труба 108×4 ГОСТ 8732-70			
		Д ГОСТ 8731-74		1	4,92 кг
		<u>Стандартные изделия</u>			
	2	Фланец 100-10 ГОСТ 1255-67		1	
			<u>A23B044.000-09</u>		
			<u>Детали</u>		
БУ	1	Труба L=155-1	A23B044.011		
		Труба 133×4 ГОСТ 8732-70			
		Д ГОСТ 8731-74		1	4,97 кг
		<u>Стандартные изделия</u>			
	2	Фланец 125-10 ГОСТ 1255-67		1	

A23B044.000

Лист 3

Копировал: Формат 11

Кол.	Примечание	Наименование	Обозначение	№ док.	№ табл.
			<u>A23B044.000-10</u>		
			<u>Детали</u>		
БУ	1	Труба	A23B044.012		
		Труба 133×4 ГОСТ 8732-70			
		Д ГОСТ 8731-74			
		L=287-1,85		1	5,74 кг
		<u>Стандартные изделия</u>			
	2	Фланец 125-10		1	
		ГОСТ 1255-67			
			<u>A23B044.000-11</u>		
			<u>Детали</u>		
БУ	1	Труба	A23B044.013		
		Труба 133×4 ГОСТ 8732-70			
		Д ГОСТ 8731-74			
		L=312-1,85		1	3,96 кг
		<u>Стандартные изделия</u>			
	2	Фланец 125-10		1	
		ГОСТ 1255-67			
			<u>A23B044.000-12</u>		
			<u>Детали</u>		
БУ	1	Труба	A23B044.014		
		Труба 133×4 ГОСТ 8732-70			
		Д ГОСТ 8731-74			
		L=387-1,55		1	4,91 кг
		<u>Стандартные изделия</u>			
	2	Фланец 125-10		1	
		ГОСТ 1255-67			

A23B044.000

Лист 4

Копировал: ШС 12-201 Формат 11

Шк. № табл. Подп. и дата Взам инв. № инв. № табл. № док. Подп. и дата

Выпуск 1-2

Серия 4-903-13

Шк. и подл. Подл. и дата. Автор-исп. Шк. и подл. Подл. и дата.

Формат	Зона	Поз.	Обозначение	Наименование	Кол.	Примечание
				<u>A23B044.000-13</u>		
				<u>Детали</u>		
Б4	1	A23B044.015	Труба	Труба 159x4,5 ГОСТ 8732-70 Д ГОСТ 8731-74 L=154-1	1	2,64 кг
				<u>Стандартные изделия</u>		
	2		Фланец 150-10	ГОСТ 1255-67	1	
				<u>A23B044.000-14</u>		
				<u>Детали</u>		
Б4	1	A23B044.016	Труба	Труба 159x4,5 ГОСТ 8732-70 Д ГОСТ 8731-74 L=360-1,55	1	6,17 кг
				<u>A23B044.000-15</u>		
				<u>Детали</u>		
Б4	1	A23B044.017	Труба	Труба 219x6 ГОСТ 8732-70 Д ГОСТ 8731-74 L=253-1,15	1	6,0 кг
				<u>Стандартные изделия</u>		
	2		Фланец 200-10	ГОСТ 1255-67	1	
				<u>A23B044.000</u>		
					Лист	5

Копировал:

формат 11

Формат	Зона	Поз.	Обозначение	Наименование	Кол.	Примечание
				<u>A23B044.000-16</u>		
				<u>Детали</u>		
Б4	1	A23B044.018	Труба	Труба 273x8 ГОСТ 8732-70 Д ГОСТ 8731-74 L=251-1,55	1	13,2 кг
				<u>Стандартные изделия</u>		
	2		Фланец 250-10	ГОСТ 1255-67	1	
				<u>A23B044.000-17</u>		
				<u>Детали</u>		
Б4	1	A23B044.019	Труба	Труба 385x8 ГОСТ 8732-70 Д ГОСТ 8731-74 L=251-1,15	1	15,7 кг
				<u>Стандартные изделия</u>		
	2		Фланец 300-10	ГОСТ 1255-67	1	
				<u>A23B044.000-18</u>		
				<u>Детали</u>		
Б4	1	A23B044.021	Труба	Труба 377x9 ГОСТ 8732-70 Д ГОСТ 8731-74	1	20,4 кг
				<u>Стандартные изделия</u>		
	2		Фланец 350-10	ГОСТ 1255-67	1	
				<u>A23B044.000-19</u>		
				<u>Детали</u>		
Б4	1	A23B044.022	Труба	Труба 426x9 ГОСТ 8732-70 Д ГОСТ 8731-74 L=250-1,15	1	23,1 кг
				<u>Стандартные изделия</u>		
	2		Фланец 400-10	ГОСТ 1255-67	1	
				<u>A23B044.000</u>		
					Лист	6

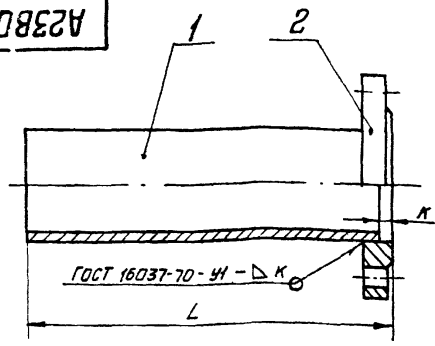
Копировал Шеминько

формат 11

№ 12-267

Серия 4003-13 выпуск 1-2

A23B044.000СБ



Продолжение

Обозначение	Размеры, мм			Масса, кг.	Обозначение	Размеры, мм			Масса, кг.
	Ду	L	K			Ду	L	K	
A23B044 000	25			1,226	-10	292-135		9,14	
-01	32			1,804	-11	125 317-1,35	5*1	9,36	
-02	40			2,195	-12	392-135		10,31	
-03	50	160-1	4*1	2,684	-13	160-1	5*1	9,26	
-04	65			3,9	-14	150 366-155		12,78	
-05	80			4,49	-15	200		7*1	16,05
-06				5,55	-16	250		9*1	23,85
-07	100			272-1,35	7,35	-17			300 260-1,15
-08		372-1,55	8,88	-18	350	10*1	36,25		
-09	125	160-1	7,37	-19	400		44,66		

A23B044.000СБ

Изм.	Лист	И.докум.	Подп.	Дата
Разраб.	Литвак	Литвак		
Проб.	Врубинская			
Рук.цех.	Брановский			
П.спец.	Вайнберг			
И.контр.	Мерзлякова			
Утв.	Сливак			

Патрубок

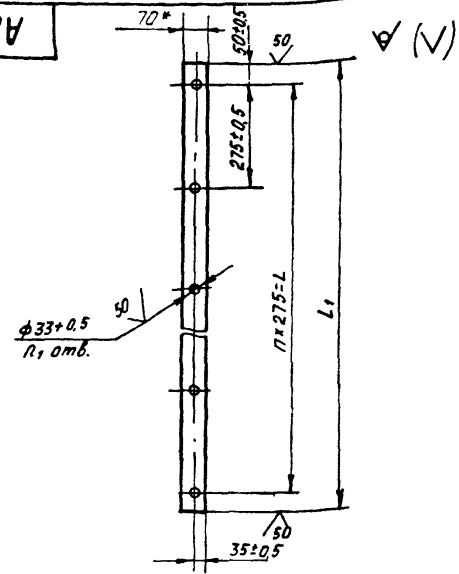
Сборочный чертёж

Лит.	Масса	Масшт.
И	Ст. табл.	—
Лист Листов 1		

ГОСТ Р И
САНТЕХПРОЕКТ
г. МОСКВА

Копировал: формат И.

A23B043.001



Обозначение	L, мм	L ₁ , мм	п	п ₁	Масса, кг
A23B 043. 001	1650-3,0	1750-3,0	6	7	5,8
-01	2475-3,5	2575-4,0	9	10	8,5
-02	3025-4,0	3125-4,0	11	12	10,3
-03	3575-4,5	3675-4,5	13	14	12,1

* Размер для справок

A23B043.001

Изм.	Лист	И.докум.	Подп.	Дата
Разраб.	Мителкина	Мителкина		
Проб.	Литвак			
Рук.цех.	Брановский			
И.контр.	Мерзлякова			
Утв.	Вайнберг			

Тетива

Лит.	Масса	Масшт.
И	Стр. таблички	—
Лист Листов 1		

ГОСТ Р И
САНТЕХПРОЕКТ
г. МОСКВА

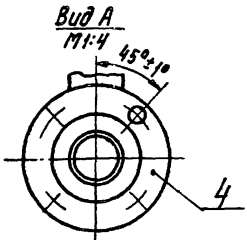
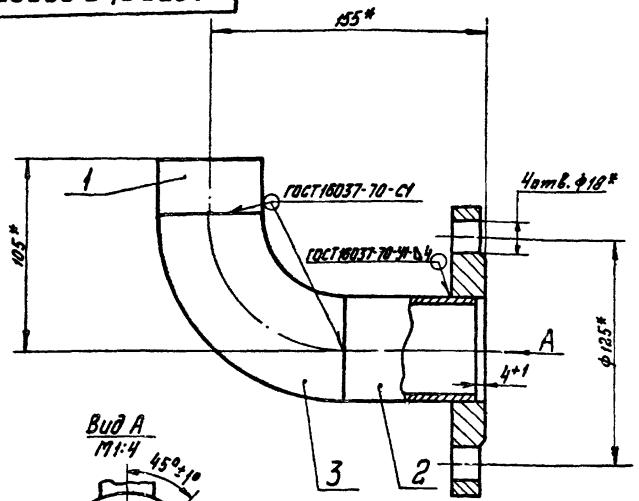
Копировал: формат И.

Лист № подл. и дата. Взам инв и инв № вкл. Г. изд. и дата.

Лист № подл. и дата. Взам инв и инв № вкл. Листы и дата.

Серия 4.908-13 выпуск 1-2

A23B045.000СБ



*Размеры для справок

A23B045.000СБ

Патрубок сливной
Сборочный чертёж

Лит	Масса	Масшт.
И	2,93	1:2
Лист	Листов 1	
ГОССТРОЙ ССРС		
САНТЕХПРОЕКТ		
г. Москва		
ФОРМАТ И		

Копирован

№	Поз.	Обозначение	Наименование	Кол.	Примечание
			<u>Документация</u>		
12		A23B045.000 СБ	Сборочный чертёж		
			<u>Детали</u>		
64	1	A23B045.001	Труба		
			Труба 57х3 ГОСТ 8732-70		
			Д. ГОСТ 8731-74		
			L=30-0,87	1	0,1 кг.
64	2	A23B045.002	Труба		
			Труба 57х3 ГОСТ 8732-70		
			Д. ГОСТ 8731-74		
			L=76-0,74	1	0,3 кг.
			<u>Стандартные изделия</u>		
	3		Отвод 90° 50С60		
			ГОСТ 17375-72	1	
	4		Фланец 50-10		
			ГОСТ 1255-67	1	

A23B045.000					
Патрубок сливной					
Лит.	Лист	Листов			
И	1	1			
ГОССТРОЙ ССРС					
САНТЕХПРОЕКТ					
г. Москва					
ФОРМАТ И					

Копир. Мельникова. 10.12.2017 ФОРМАТ И

А23В046.000

50 ✓(✓)

выпуск 1-2

Серия 4.903-13

Исполнитель: Подп. и дата: _____

Обозначение	Рис	Размеры, мм			Материал	Масса, кг		
		Dy	D	H			α	
A23B046.000	1	25	120	100	Лист Б.3.0 ГОСТ 19903-74 1-IV Ст.3 ГОСТ 16523-70	0,59		
-01		32				39	0,64	
-02		40				46	0,8	
-03		50	200	200	Лист Б.4.0 ГОСТ 19903-74 Ст.3 ГОСТ 14637-69	1,93		
-04		65	77			3,8		
-05		80	420	250	Лист Б.4.0 ГОСТ 19903-74 Ст.3 ГОСТ 14637-69	4,13		
-06		100				110	6,5	
-07		125				135	7	
-08		150	700	450	Лист Б.4.5 ГОСТ 19903-74 Ст.3 ГОСТ 14637-69	8,1		
-09		200				222	12	
-10		2	250	900	650	Лист Б.8.0 ГОСТ 19903-74 Ст.3 ГОСТ 14637-69	44	
-11			300				329	46,4
-12			350				382	Лист Б.9.0 ГОСТ 19903-74 Ст.3 ГОСТ 14637-69
-13		400		432		97,3		

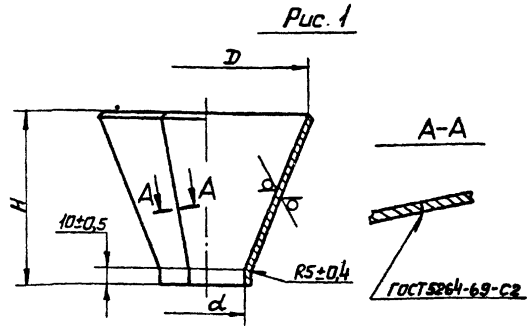
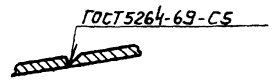


Рис. 2
Остальное - см. рис. 1
A-A



Неуказанные предельные отклонения размеров: отверстий - по А7, барбов - по В7.

A23B046.000			
Воронка			
Лит.	Масса	Масштаб	
И	Статри	таблицу	
Лист	Листов 1		
Госстрой СССР САНТЕХПРОЕКТ 2. Москва			
И.контр. Мезельская			
Утв. Вайнберг			

Серия в 4.903-13 Визуал 1-2

Ярлык	Зона	Поз.	Обозначение	Наименование	кол.	Примечание
				<u>Документация</u>		
12			A23B047.000CB	Сборочный чертеж		
				<u>Сборочные единицы</u>		
11	1		A22A024.000	Люк	1	
11	2		A23B039.000	Бак емкостью V=4±7,5 м³	1	
11	3		A23B041.000	Система дренажная	1	
11	4		A23B042.000	Указатель уровня	2	
11	5		A23B043.000-01	Лестница	2	
11	6		A23B044.000-03	Патрубок	1	
	7		-06	Патрубок	2	
	8		-07	Патрубок	1	
11	9		A23B045.000	Патрубок сливной	1	
				<u>Детали</u>		
12	10		A23B046.000-03	Варанка	1	
64	11		A23B047.001	Прокладка		
				Резина-пластина 3Т-М		
				ГОСТ 7338-65		
				φ116±22хφ158-25	1	0,02 кг

Изм. Лист № докум. Подп. Дата
 Разработчик: Литвак
 Проверил: Уткинская
 Руководитель проекта: Франковская
 И. контр. Чернышкова
 Утв. Ваинберг

A23B047.000

Бак гидроперегрузки
 V = 4 м³

Лит Лист Листов
 1 1 1

ГОСТРОИ СССР
САНТЕХПРОЕКТ
 Г. МОСКВА

Копировал: ФОРМАТ И

Шифр и дата
 Шифр и дата
 Шифр и дата
 Шифр и дата
 Шифр и дата

Ярлык	Зона	Поз.	Обозначение	Наименование	кол.	Примечание
				<u>Документация</u>		
12			A22A024.000CB	Сборочный чертеж		
				<u>Детали</u>		
64	1		A22A024.001	Ручка		
				Круг В12 ГОСТ 2590-71		
				Ст.3 ГОСТ 535-58	1	0,16 кг
11	2		A22A024.002	Прокладка	1	
64	3		A22A024.003	Ось		
				Ст.3 ГОСТ 380-71	5	
11	4		A22A024.004	Корпус	1	
11	5		A22A024.005	Крышка	1	
11	6		A22A024.006	Скоба	5	
				<u>Стандартные изделия</u>		
	7			Болт М12х35,36		
				ГОСТ 7798-70	1	
	8			Болт откидной		
				М12х55,36 ГОСТ 3033-73	5	
	9			Гайка М12,8		
				ГОСТ 3032-66	6	
	10			Шайба 10,02		
				ГОСТ 11371-68	10	
	11			Шайба 12,02		
				ГОСТ 11371-68	6	
	12			Шплицт 2,5х18		
				ГОСТ 397-66	10	

Изм. Лист № докум. Подп. Дата
 Разработчик: Литвак
 Проверил: Литвак
 Руководитель проекта: Франковская
 И. контр. Чернышкова
 Утв. Ваинберг

A22A024.000

Люк

Лит Лист Листов
 1 1 1

ГОСТРОИ СССР
САНТЕХПРОЕКТ
 Г. МОСКВА

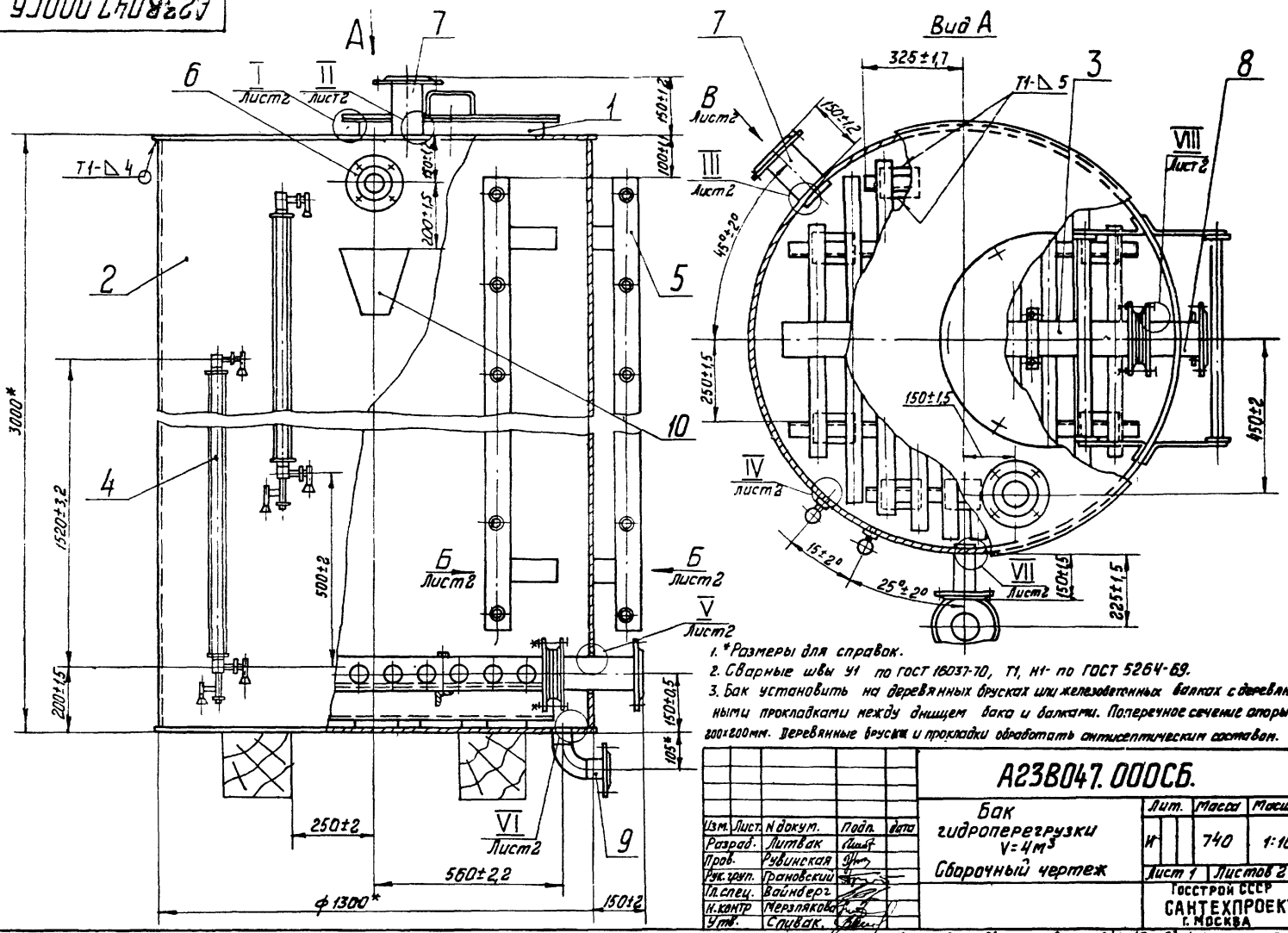
Копировал Мельникова 12-26 ФОРМАТ И

А23В047.000С6

высучт 1-2

Серия 4.903-13

Лист 1 из 2



- 1. *Размеры для справок.
- 2. Сварные швы У1 по ГОСТ 16037-70, Т1, Н1 по ГОСТ 5264-69.
- 3. Бак установить на деревянных брусках или железобетонных балках с деревянными прокладками между днищем бака и балками. Поперечное сечение опоры 300х300мм. Деревянные бруски и прокладки обработать антисептическим составом.

Изм.	Лист	№ докум.	Подп.	Дата
Разраб.	Литвак		Савиц	
Пров.	Рубинская		Шу	
Инж. зап.	Грановский			
Ил. спец.	Вайнберг			
И. контр.	Мерзляков			
Утв.	Сливак			

А23В047.000С6.		
Бак гидроперезгрузки		Лит. Масса Машин.
V=4м ³		№ 740 1:10
Сборочный чертеж		Лист 1 Листов 2
ГОСТРОЙ СССР САНТЕХПРОЕКТ г. МОСКВА		

Копировал Мельников ЖС 12-201 формат 12.

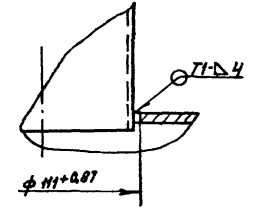
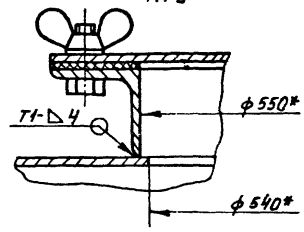
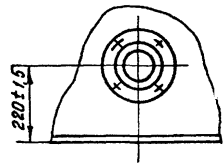
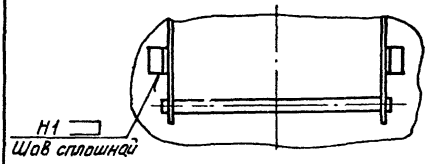
A23B047.000C5

Вид Б лист1

Вид В повернуто, лист1

I лист1
М1:2

II лист1
М1:2

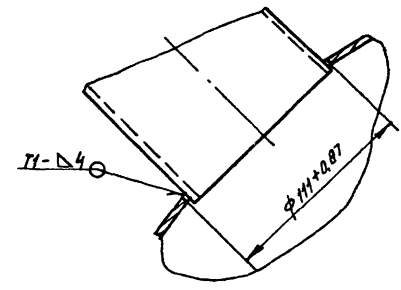
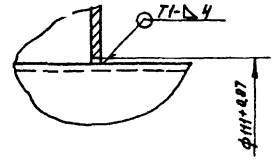
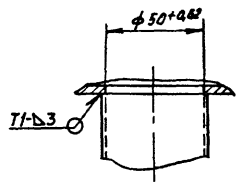
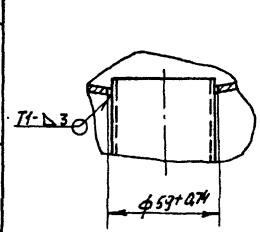


VII лист1
М1:2

VI лист1
М1:2

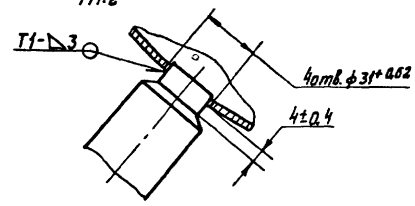
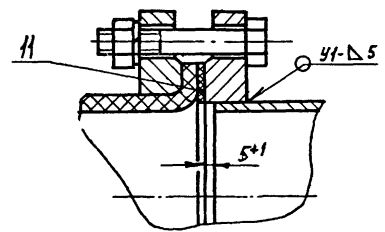
V лист1
М1:2

III лист1
М1:2



VIII лист1
М1:2

IV лист1
М1:2



Серия 4-003-13
Выпуск 1-2

Изм. и подл. к листу. Подл. и листы. Внутренний шев. Малый подл. и листы.

Изм. Листы и докум. Подл. Дата

A23B047.000C5

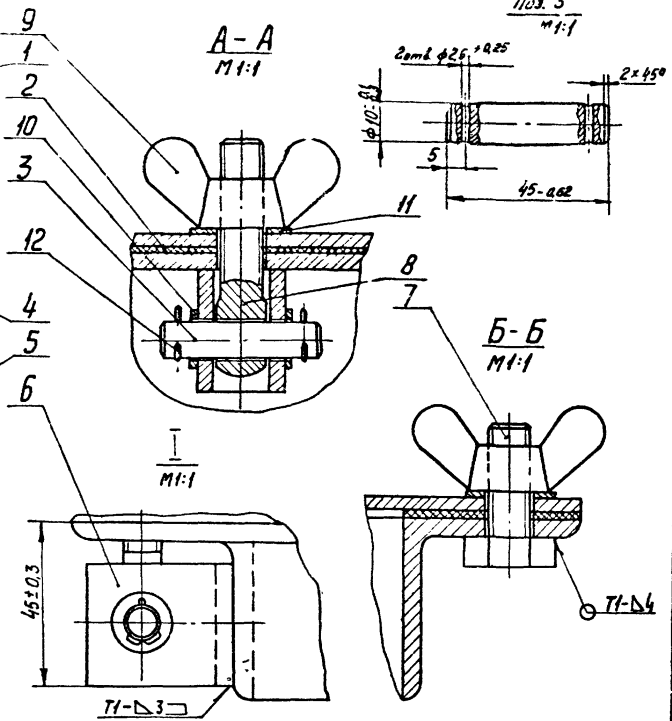
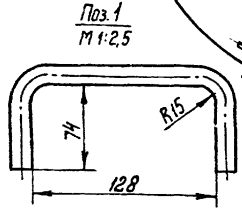
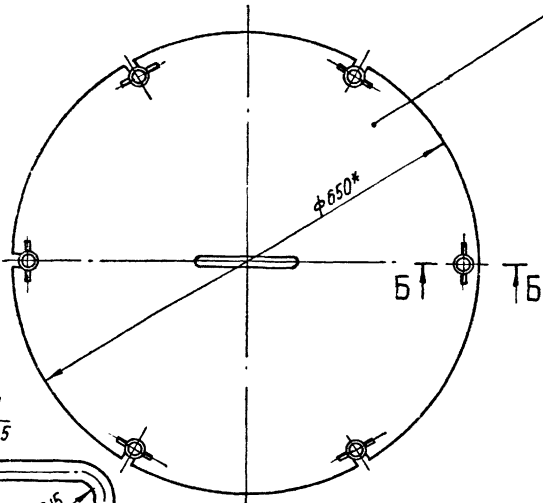
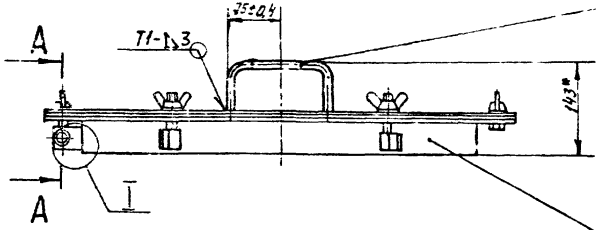
Лист
2

Копирован: Илмш 90.10.201 формат 12

A22A024.000CB

Серия 4.903-13 выгук 1-2

Ш.В. и подл. Подп. и дата. Взам. инв. Ш.В. и подл. Подп. и дата

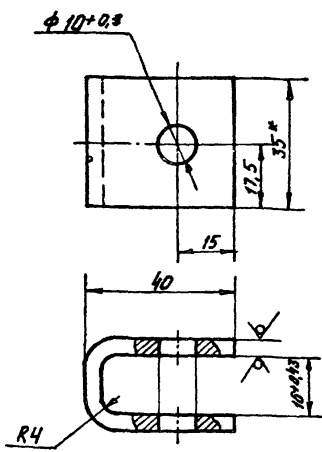


- 1* Размеры для справок.
- 2 Сварные швы по гост 5264-89.

A22A024.000 CB			
Изм.	Лист	№ докум	Подп.
Разраб.	Литвак	Литвак	Литвак
Рис. экзп.	Литвак	Литвак	Литвак
Н. спец.	Вайндер	Вайндер	Вайндер
Н. контр.	Мерзлякова	Мерзлякова	Мерзлякова
Утв.	Вайндер	Вайндер	Вайндер
ЛЮК			
СБОРОЧНЫЙ ЧЕРТЕЖ			
Лит.	Масса	Листов	
И	21,2	1:5	
Лист 1 из 1			
ГОССТРОЙ СССР САНТЕХПРОЕКТ г. МОСКВА			

Копировал: - ЖС 12-214 формат К.

A22A024.006



1. Неуказанные предельные отклонения размеров по СТ.
 2* Размер для справок.

A22A024.006

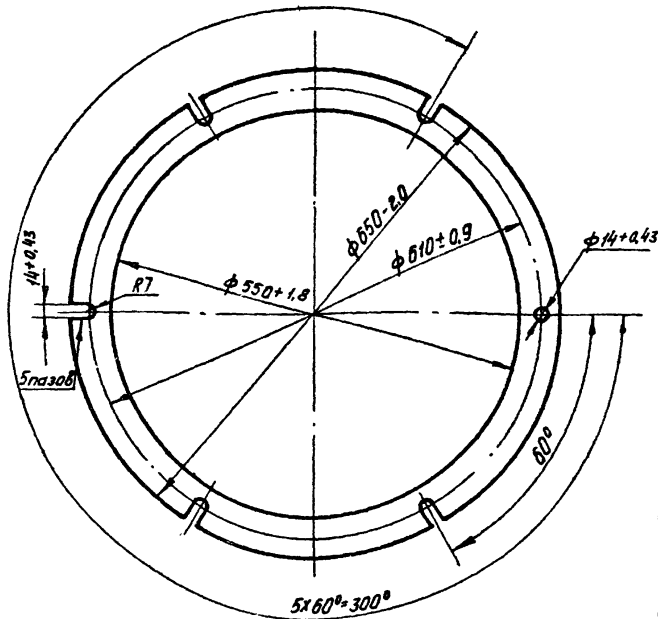
Скоба

Лист	Масса	Масшт.
И	0,11	1:1
Лист		Листов 1
ГОСТРОЙ СССР САНТЕХПРОЕКТ г. МОСКВА		
Формат И1		

Лист В4.0 ГОСТ 19903-74
 Ст.3 ГОСТ 14637-69

Копировал:

A22A024.002



Неуказанные предельные отклонения размеров по СТ.

A22A024.002

Прокладка

Лист	Масса	Масшт.
И	0,57	1:5
Лист		Листов 1
ГОСТРОЙ СССР САНТЕХПРОЕКТ г. МОСКВА		
Формат И1		

Картон Б 1,5
 ГОСТ 9347-74

Копировал:

Серия 4.903.13 Выпуск 1-2

Изм. в табл. Подп. и дата Изм. в табл. Подп. и дата Изм. в табл. Подп. и дата

Изм.	Лист	№ докум.	Подп.	Дата
Разработ.	Ямпольская			
Проб.	Литвак			
Рук. групп.	Грановский			
Н. контр.	Мерзлякова			
Утв.	Вайнберг			

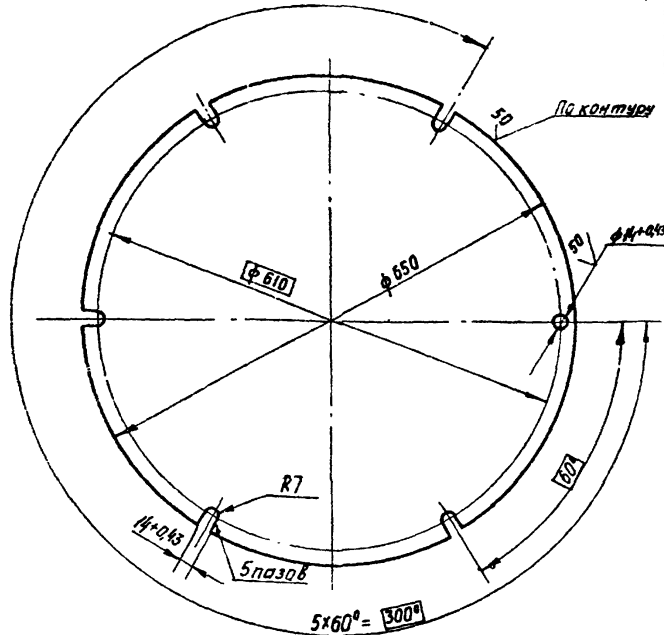
Изм. в табл. Подп. и дата Изм. в табл. Подп. и дата Изм. в табл. Подп. и дата

Изм.	Лист	№ докум.	Подп.	Дата
Разработ.	Ямпольская			
Проб.	Литвак			
Рук. групп.	Грановский			
Н. контр.	Мерзлякова			
Утв.	Вайнберг			

Серия 4 902-13 выпуск 1-2

A22A024.005

(M) A



1. Смещение осей пазов и отверстия от номинального расположения не более 1мм. (допуск зависимый).
 2. Неуказанные предельные отклонения размеров по СМ7.

A22A024.005

Крышка

Лист	Масса	Масшт.
1	13,3	1:5

Лист Листов 1
 Госстрой СССР
 САНТЕХПРОЕКТ
 г. Москва

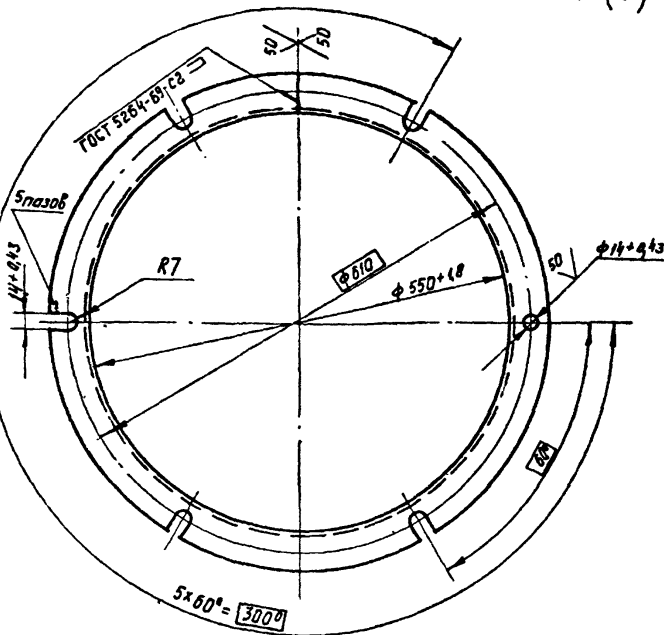
Лист 54.0 ГОСТ 19903-74
 Ст.3 ГОСТ 14637-69

Копировал

ФОРМАТ II.

A22A024.004

(M) A



Смещение осей пазов и отверстия от номинального расположения не более 1мм (допуск зависимый).

A22A024.004

Корпус

Лист	Масса	Масшт.
1	6,0	1:5

Лист Листов 1
 Госстрой СССР
 САНТЕХПРОЕКТ
 г. Москва

Узелок 6-50x50±5 ГОСТ 8509-72
 Ст.3 ГОСТ 535-58

Копировал Мельников

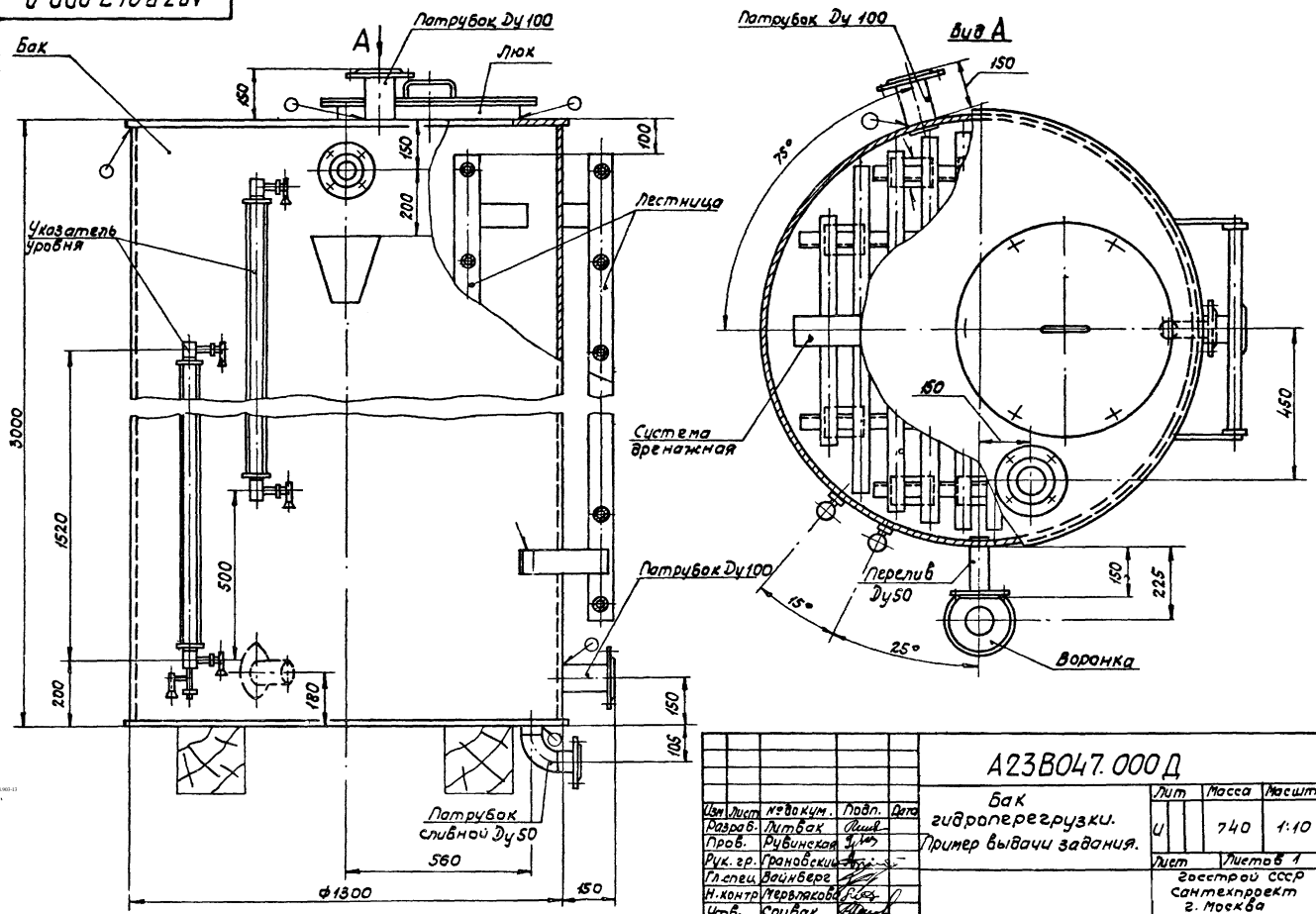
ФОРМАТ II

Имя и фамилия, Подпись и дата

Имя и фамилия, Подпись и дата

Серия 4 903-13 Выпуск 1-2

A23B047.000 Д



Шк. № 1006 Пед. и Вет. Мех. Ин-т, Шиб. 29/80, Пед. и Вет. Мех. Ин-т

A23B047.000 Д				
Изм.	Лист	№ экз.	Изм.	Подп.
			Литбак	Литб
Баки гидрорегрузки. Пример выдачи задания.				
Разраб.	Литбак	Литб		
Проб.	Дубинская	Литб		
Рук. гр.	Грановский	Литб		
Гл. инж.	Вайнберг	Литб		
Н. контр.	Гурьякова	Литб		
Учб.	Спиwak	Литб		
Лист		Масса	740	Масшт.
				1:10
Лист	Листов 1		госстррой СССР	
			Сантехпроект	
			г. Москва	

Копировал: ЖС 12-201/Формат 12