

ТИПОВАЯ ДОКУМЕНТАЦИЯ
НА КОНСТРУКЦИИ, ИЗДЕЛИЯ И УЗЛЫ
ЗДАНИЙ И СООРУЖЕНИЙ



СЕРИЯ 7.411-2

ИЗДЕЛИЯ И УЗЛЫ ИНЖЕНЕРНОГО ОБОРУДОВАНИЯ
ПНЕВМОТРАНСПОРТА НА
ДЕРЕВООБРАБАТЫВАЮЩИХ ПРЕДПРИЯТИЯХ

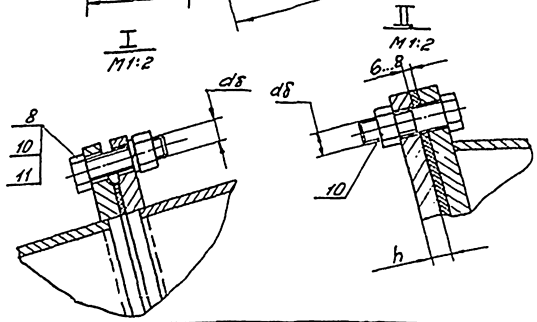
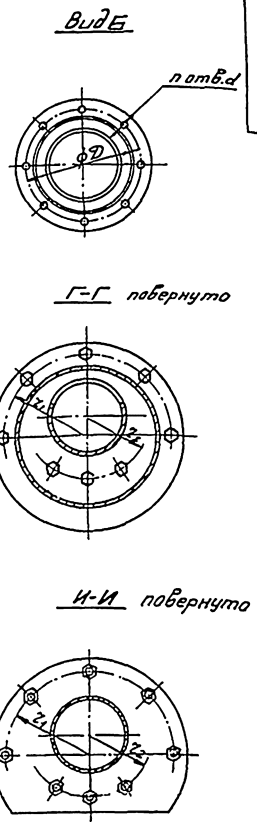
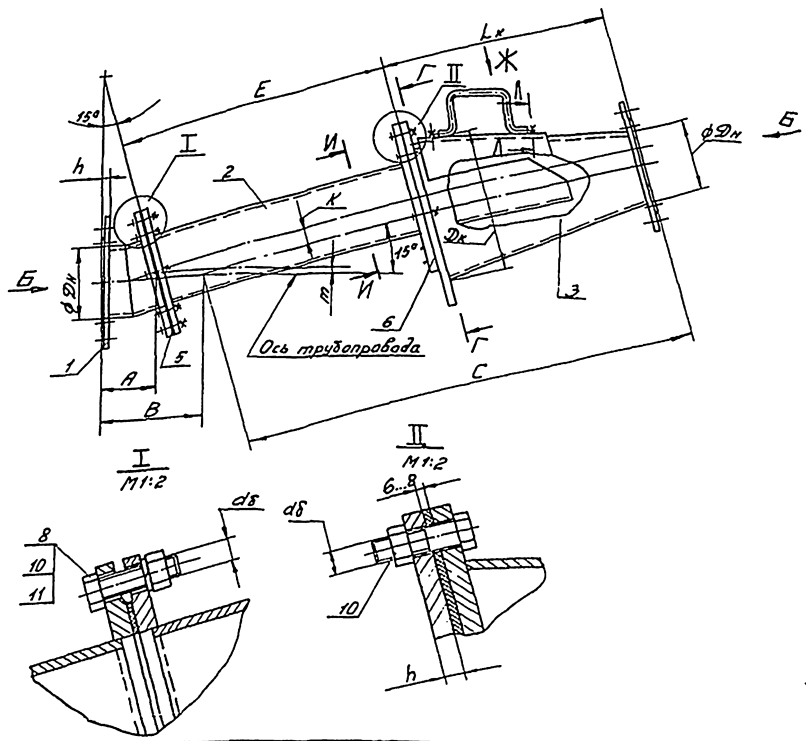
Выпуск 3-1

КОЛЕНА
РАБОЧИЕ ЧЕРТЕЖИ

РАЗРАБОТАНА
ПРОЕКТНЫМ ИНСТИТУТОМ
„ГИПРОДРЕВПРОМ“

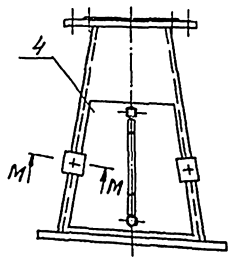
главный инженер института
 К.А. БУТОВ
главный инженер проекта
 А.Н. АЛЕКСАНДРОВ

Утверждены
Минлеспромом СССР
ПРОТОКОЛ ОТ 9 НОЯБРЯ 1989 г.
№13 и введены в действие
письмом от 14 ноября 1989 г.
№ 4-24-7081

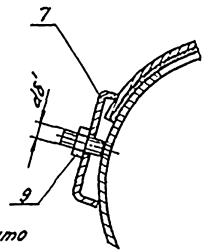


| Обозначение | Размеры, мм | | | | | | | | | | | | | | Кат. п. | Масса кг | | | | |
|----------------|-------------|------|-----|------|------|------|------|-----|-----|-----|-----|----|----|----|---------|----------|-----|---|--|-----|
| | Dн | Dк | A | B | E | Lк | C | D | z1 | z2 | κ | m | h | d5 | | | d5' | d | | |
| К. О. О. О. СБ | 127 | 254 | 99 | 657 | 774 | 401 | 802 | 200 | 147 | 114 | 33 | 13 | 14 | | | | | | | 50 |
| -01 | 203 | 406 | 158 | 1050 | 758 | 641 | 1283 | 280 | 223 | 170 | 53 | 21 | 18 | 16 | 10 | 18 | 8 | | | 118 |
| -02 | 245 | 490 | 191 | 1268 | 914 | 774 | 1548 | 305 | 265 | 201 | 64 | 25 | 20 | | | | | | | 190 |
| -03 | 273 | 546 | 213 | 1413 | 1019 | 863 | 1725 | 335 | 293 | 222 | 71 | 28 | | | | | | | | 216 |
| -04 | 325 | 650 | 254 | 1682 | 1213 | 1027 | 2053 | 395 | 345 | 260 | 85 | 33 | | | | | | | | 340 |
| -05 | 426 | 852 | 332 | 2204 | 1590 | 1346 | 2692 | 495 | 446 | 335 | 111 | 44 | 22 | 20 | 12 | 22 | 12 | | | 594 |
| -06 | 530 | 1060 | 413 | 2742 | 1978 | 1675 | 3349 | 600 | 550 | 412 | 138 | 54 | | | | | | | | 919 |

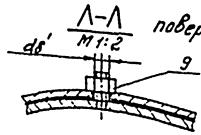
Вид Ж повернуто



M-M повернуто 1:1



Λ-Λ повернуто 1:1



- $1 \pm \frac{t_3}{2}$
- Покрытие: грунтовка ПФ-049 красно-коричневая, У.Ч

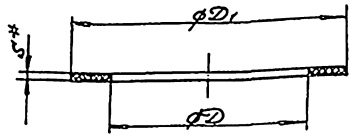
23392-06

| К. О. О. О. СБ | | | | Лист | Исполн | Мас-Б |
|----------------|----------|---------|------|--------------|--------|-------|
| Исполн | Проверен | Ведущий | Дата | И | СМ | — |
| Лист | Исполн | Ведущий | Дата | Лист | Листов | 7 |
| Исполн | Проверен | Ведущий | Дата | ГНПРДРЕВПРОМ | | |
| Лист | Исполн | Ведущий | Дата | з. Маша | | |
| Лист | Исполн | Ведущий | Дата | Формат А4 | | |

Колено α = 15°

Сборочный чертеж

К.00.00.01



| Обозначение | Размеры, мм | | | Масса кг |
|-------------|-------------|-----|----|----------|
| | D | D1 | S* | |
| К.00.00.01 | 130 | 178 | | 0,26 |
| -01 | 205 | 258 | 6 | 0,32 |
| -02 | 245 | 282 | | 0,31 |
| -03 | 273 | 312 | | 0,35 |
| -04 | 325 | 365 | | 0,63 |
| -05 | 426 | 465 | 8 | 0,79 |
| -06 | 530 | 570 | | 0,97 |

* Размер для справок

К.00.00.01

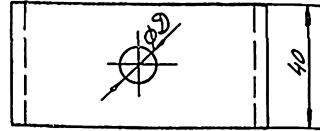
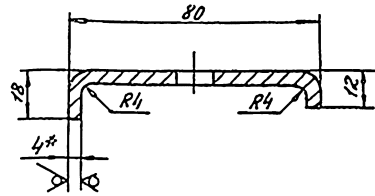
Прокладка

| Ил. лист | № докум. | Подп. | Дата | Лист | Масса | Мас.-б. | Лист | |
|----------|------------|--------|------|------|-------|---------|------|-----------|
| | | | | | | | шт. | табл. |
| И.Контр. | И.Шенякова | И.В.И. | 9.89 | 1 | | | Лист | Листов: 1 |
| И.Контр. | И.Шенякова | И.В.И. | 9.89 | 1 | | | Лист | Листов: 1 |

Пластина I, лист
ТМКЦ-С-5 ГОСТ 7338-77
ГИПРОДРЕВПРОМ
г. Москва
Формат А4

К.00.00.03

R280 (✓)



| Обозначение | D, мм | Масса кг |
|-------------|-------|----------|
| К.00.00.03 | 12 | 0,12 |
| -01 | 14 | |

1. Длина развертки - 97 мм
2. ± t_z
3. * Размер для справок

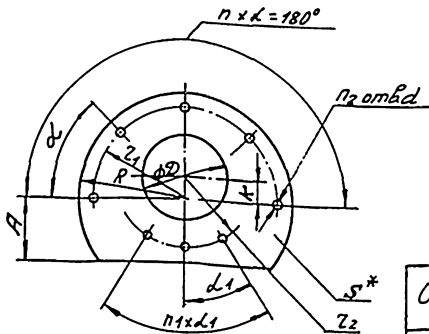
К.00.00.03

Скоба

| Ил. лист | № докум. | Подп. | Дата | Лист | Масса | Мас.-б. | Лист | |
|----------|------------|--------|------|------|-------|---------|------|-----------|
| | | | | | | | шт. | табл. |
| И.Контр. | И.Шенякова | И.В.И. | 9.89 | 1 | | | Лист | Листов: 1 |
| И.Контр. | И.Шенякова | И.В.И. | 9.89 | 1 | | | Лист | Листов: 1 |

Б-ПН-4 ГОСТ 18903-74
ВСТЭК ГОСТ 14637-79
ГИПРОДРЕВПРОМ
г. Москва
Формат А4

К.00.00.02



| Обозначение | Размеры, мм | | | | | | | Угол, ° | Кол-во шт. | | | Масса кг | | |
|-------------|-------------|-----|-----|-----|-----|-----|----|---------|------------|-----|----|----------|----|-----|
| | D | A | R | K | Z1 | Z2 | S* | | d | L | d1 | | n | n1 |
| К.00.00.02 | 130 | 101 | 167 | 33 | 147 | 114 | | | | | | | | 0,5 |
| -01 | 205 | 137 | 243 | 53 | 223 | 170 | 6 | 18 | 45 | 30 | 4 | 2 | 8 | 1,0 |
| -02 | 245 | 157 | 285 | 64 | 265 | 201 | | | | | | | | 1,4 |
| -03 | 273 | 177 | 313 | 71 | 293 | 222 | | | | | | | | 1,7 |
| -04 | 325 | 195 | 365 | 85 | 345 | 260 | | | | | | | | 2,9 |
| -05 | 426 | 244 | 465 | 111 | 446 | 335 | 8 | 22 | 30 | 225 | 6 | 4 | 12 | 4,6 |
| -06 | 530 | 294 | 570 | 138 | 550 | 412 | | | | | | | | 6,8 |

* Размер для справок

23392-06

К.00.00.02

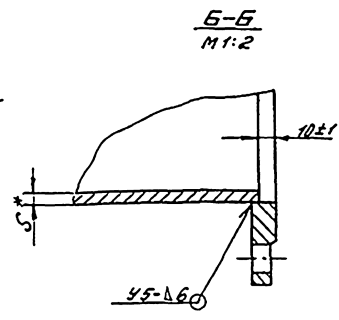
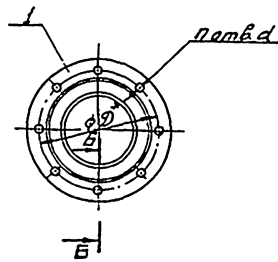
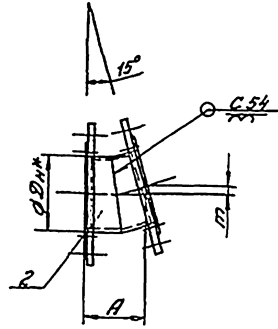
Прокладка

| Ил. лист | № докум. | Подп. | Дата | Лист | Масса | Мас.-б. | Лист | |
|----------|------------|--------|------|------|-------|---------|------|-----------|
| | | | | | | | шт. | табл. |
| И.Контр. | И.Шенякова | И.В.И. | 9.89 | 1 | | | Лист | Листов: 1 |
| И.Контр. | И.Шенякова | И.В.И. | 9.89 | 1 | | | Лист | Листов: 1 |

Пластина I, лист
ТМКЦ-С-5 ГОСТ 7338-77
ГИПРОДРЕВПРОМ
г. Москва
Формат А4

Серия 7.411-2 Выпуск 3-1

92 00 00 70 X



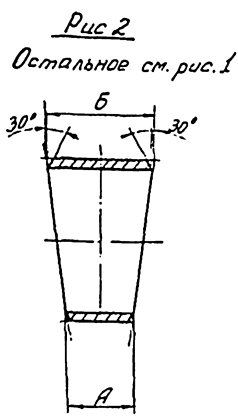
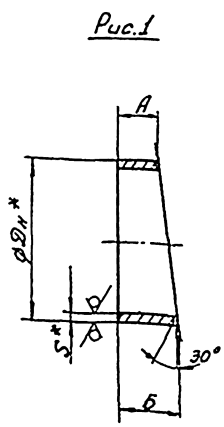
5-5
M1:2

| Обозначение | Размеры, мм | | | | | | Кол-во шт. | Масса кг |
|-------------|-------------|-----|-----|----|----|----|------------|----------|
| | Dn* | D* | A | S* | m | a* | | |
| К. 01.00.00 | 127 | 200 | 99 | 6 | 13 | | | 69 |
| -01 | 203 | 280 | 158 | | 21 | 18 | 8 | 152 |
| -02 | 245 | 305 | 191 | 7 | 25 | | | 191 |
| -03 | 273 | 335 | 213 | | 28 | | | 225 |
| -04 | 325 | 395 | 254 | 8 | 33 | | 12 | 33,7 |
| -05 | 426 | 495 | 332 | 9 | 44 | 22 | 16 | 52,9 |
| -06 | 530 | 600 | 413 | | 54 | | 20 | 78 |

- Сварные швы по ГОСТ 16037-80
- $2 \pm \frac{t_2}{2}$
- * Размеры для справок

| К. 01.00.00 СБ | | | | Лист | Масштаб | Мас-3 |
|---|--|--|--|---|---------|-------|
| Изд. № докум. Подп. Дата Разраб. Касарва И.И. 19.11.88 Проф. Шляховец В.И. 19.11.88 Т.И.И.И. | | | | 4 | см. | - |
| | | | | Сборочный чертеж | | |
| И.Копир Шляховец В.И. 19.11.88 Умб. Баскин И.И. 19.11.88 | | | | ГИПРОДРЕВПРОМ г. Москва Формат А3 | | |

20 00 10 X



Продолжение

| К. 01.00.02-15 | | | | | | |
|----------------|---|-----|---|-----|-----|-------|
| -16 | 1 | 325 | 8 | 98 | 141 | 7,44 |
| -17 | 2 | | | 31 | 74 | 3,28 |
| -18 | | | | 91 | 176 | 8,35 |
| -19 | 1 | 426 | 9 | 131 | 187 | 14,72 |
| -20 | 2 | | | 46 | 102 | 6,85 |
| -21 | | | | 119 | 231 | 11,56 |
| -22 | 1 | 530 | 9 | 165 | 235 | 23,12 |
| -23 | 2 | | | 60 | 130 | 10,99 |
| | | | | 148 | 287 | 25,14 |

| Обозначение | Рис. | Размеры, мм | | | | Масса кг |
|-------------|------|-------------|----|----|-----|----------|
| | | Dn* | S* | A | B | |
| К. 01.00.02 | | | | 32 | 49 | 0,72 |
| -01 | 1 | 127 | 6 | 5 | 21 | 0,23 |
| -02 | | | | 58 | 74 | 1,18 |
| -03 | 2 | | | 35 | 63 | 0,33 |
| -04 | | 203 | 6 | 57 | 84 | 2,04 |
| -05 | 1 | | | 15 | 42 | 0,83 |
| -06 | | | | 68 | 95 | 2,37 |
| -07 | 2 | 245 | 7 | 57 | 110 | 2,43 |
| -08 | | | | 71 | 103 | 3,57 |
| -09 | 1 | | | 21 | 53 | 1,52 |
| -10 | | 273 | 7 | 74 | 106 | 3,7 |
| -11 | 2 | | | 68 | 133 | 4,13 |
| -12 | 1 | | | 80 | 116 | 4,5 |
| -13 | | 273 | 7 | 25 | 61 | 1,97 |
| -14 | 2 | | | 76 | 148 | 5,14 |

- $1 \pm \frac{t_2}{2}$
- * Размеры для справок

| К. 01.00.02 | | | | Лист | Масштаб | Мас-3 |
|--|--|--|--|---|---------|-------|
| Изд. № докум. Подп. Дата Разраб. Вязь И.И. 19.11.88 Проф. Шляховец В.И. 19.11.88 Т.И.И.И. | | | | 4 | см. | - |
| | | | | Сегмент | | |
| И.Копир Шляховец В.И. 19.11.88 Умб. Баскин И.И. 19.11.88 | | | | ГИПРОДРЕВПРОМ г. Москва Формат А3 | | |

| Форм. Зона | №3 | Обозначение | Наименование | Кол. на исполн. К.02.00.00- | | | | | | | | | | | | | Примечан. |
|------------|----|---------------|--|-----------------------------|----|----|----|----|----|----|----|---|---|---|---|---|-----------|
| | | | | 09 | 10 | 11 | 12 | 13 | 14 | 15 | 16 | | | | | | |
| | | | Документация | | | | | | | | | | | | | | |
| | | К.02.00.00.СБ | Сборочный чертеж | X | X | X | X | X | X | X | X | X | X | X | X | X | |
| | | | Детали | | | | | | | | | | | | | | |
| | | | Труба | | | | | | | | | | | | | | |
| 5У | 1 | К.02.00.01 | Труба 273x7 ГОСТ 8732-78 НСЧел ГОСТ 8731-74 | | | | | | | | | | | | | | |
| | | -09 | E=996±1 | 1 | | | | | | | | | | | | | 4,574 кг |
| | | -10 | E=999±1 | | 1 | | | | | | | | | | | | 4,587 кг |
| | | | Труба 325x8 ГОСТ 8732-78 НСЧел ГОСТ 8731-74 | | | | | | | | | | | | | | |
| | | -11 | E=1183±1 | | | 1 | | | | | | | | | | | 74,36 кг |
| | | -12 | E=1193±1 | | | | 1 | | | | | | | | | | 74,67 кг |
| | | | Труба 426x9 ГОСТ 8732-78 НСЧел ГОСТ 8731-74 | | | | | | | | | | | | | | |
| | | -13 | E=1566±1 | | | | | | 1 | | | | | | | | 144,94 кг |
| | | | | К.02.00.00 | | | | | | | | | | | | | Лист 3 |

Серия 7.411-2 Выпуск 3-1 7

| Форм. Зона | №3 | Обозначение | Наименование | Кол. на исполн. К.02.00.00- | | | | | | | | | | | | | Примечан. |
|---------------------------------|----|---------------|--|-----------------------------|----|----|----|----|----|----|----|---|---|---|---|---|-----------|
| | | | | 01 | 02 | 03 | 04 | 05 | 06 | 07 | 08 | | | | | | |
| | | | Документация | | | | | | | | | | | | | | |
| АВ | | К.02.00.00.СБ | Сборочный чертеж | X | X | X | X | X | X | X | X | X | X | X | X | X | |
| | | | Детали | | | | | | | | | | | | | | |
| | | | Труба | | | | | | | | | | | | | | |
| 5У | 1 | К.02.00.01 | Труба 127x6 ГОСТ 8732-78 НСЧел ГОСТ 8731-74 | | | | | | | | | | | | | | |
| | | | E=451±1 | 1 | | | | | | | | | | | | | 8,07 кг |
| | | -01 | E=404±1 | | 1 | | | | | | | | | | | | 7,23 кг |
| | | -02 | E=454±1 | | | 1 | | | | | | | | | | | 8,12 кг |
| | | | Труба 203x6 ГОСТ 8732-78 НСЧел ГОСТ 8731-74 | | | | | | | | | | | | | | |
| | | -03 | E=735±1 | | | | 1 | | | | | | | | | | 21,42 кг |
| Исполнения 9...16 см. листы 3/4 | | | | К.02.00.00 | | | | | | | | | | | | | Лист 4 |

| Форм. Зона | №3 | Обозначение | Наименование | Кол. на исполн. К.02.00.00- | | | | | | | | | | | | | Примечан. |
|------------|----|-------------|--|-----------------------------|----|----|----|----|----|----|----|--|--|--|--|--|-----------|
| | | | | 09 | 10 | 11 | 12 | 13 | 14 | 15 | 16 | | | | | | |
| | | -14 | E=1570±1 | | | | | | 1 | | | | | | | | 145,31 кг |
| | | | Труба 530x9 ГОСТ 8732-78 НСЧел ГОСТ 8731-74 | | | | | | | | | | | | | | |
| | | -15 | E=1954±1 | | | | | | | 1 | | | | | | | 225,96 кг |
| | | -16 | E=1958±1 | | | | | | | | 1 | | | | | | 226,42 кг |
| 2 | | К.01.00.01 | Фланец | 1 | 2 | | | | | | | | | | | | |
| | | -04 | Фланец | | | 1 | 2 | | | | | | | | | | |
| | | -05 | Фланец | | | | | 1 | 2 | | | | | | | | |
| | | -06 | Фланец | | | | | | | 1 | 2 | | | | | | |
| 3 | | К.02.00.02 | Фланец | 1 | | | | | | | | | | | | | |
| | | -04 | Фланец | | | 1 | | | | | | | | | | | |
| | | -05 | Фланец | | | | | 1 | | | | | | | | | |
| | | -06 | Фланец | | | | | | | 1 | | | | | | | |
| | | | | К.02.00.00 | | | | | | | | | | | | | Лист 4 |

| Форм. Зона | №3 | Обозначение | Наименование | Кол. на исполн. К.02.00.00- | | | | | | | | | | | | | Примечан. |
|------------|----|-------------|--|-----------------------------|----|----|----|----|----|----|----|--|---|---|---|---|-----------|
| | | | | 01 | 02 | 03 | 04 | 05 | 06 | 07 | 08 | | | | | | |
| | | -04 | E=688±1 | | | | | | | | | | 1 | | | | 20,05 кг |
| | | -05 | E=738±1 | | | | | | | | | | | 1 | | | 21,51 кг |
| | | | Труба 245x7 ГОСТ 8732-78 НСЧел ГОСТ 8731-74 | | | | | | | | | | | | | | |
| | | -06 | E=891±1 | | | | | | | | | | | | 1 | | 36,61 кг |
| | | -07 | E=844±1 | | | | | | | | | | | | | 1 | 34,67 кг |
| | | -08 | E=894±1 | | | | | | | | | | | | | 1 | 35,73 кг |
| АВ | 2 | К.01.00.01 | Фланец | 1 | 2 | 2 | | | | | | | | | | | |
| | | -01 | Фланец | | | | 1 | 2 | 2 | | | | | | | | |
| | | -02 | Фланец | | | | | | | | | | | | | 1 | 2 |
| АВ | 3 | К.02.00.02 | Фланец | 1 | | | | | | | | | | | | | |
| | | -01 | Фланец | | | | | | | 1 | | | | | | | |
| | | -02 | Фланец | | | | | | | | | | | | | 1 | |
| | | | | К.02.00.00 | | | | | | | | | | | | | Лист 2 |

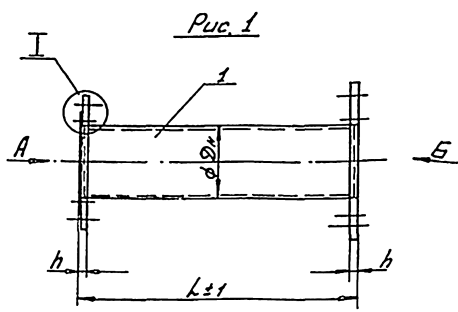
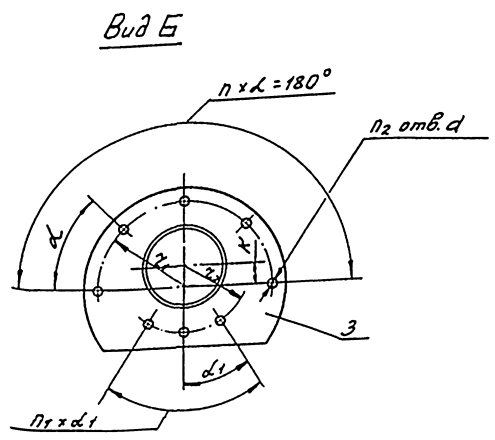
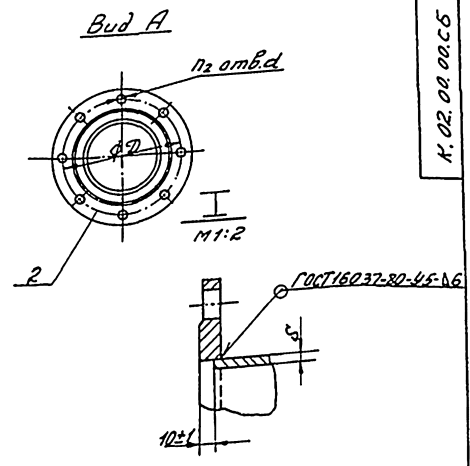
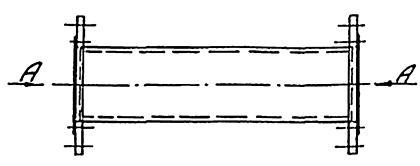


Рис. 2
Остальное см. рис. 1



| Обозначение | Рис. | Размеры, мм | | | | | | | | | | Угол | Кон-во шт. | | Масса кг | |
|-------------|------|----------------|------|-----|----------------|----------------|-----|---|----|----|------|------|----------------|---|----------|----------------|
| | | D _н | L | D | Z ₁ | Z ₂ | K | S | d | h | L | | d ₁ | n | | n ₁ |
| К.02.00.00 | 1 | | 471 | | 197 | 114 | 33 | | | | | 45 | 30 | 4 | 2 | 17,4 |
| -01 | 2 | 127 | 424 | 200 | - | - | - | | | 14 | - | - | - | - | 12,7 | |
| -02 | | | 474 | | | | | | | | | | | | 13,6 | |
| -03 | 1 | | 755 | | 223 | 170 | 53 | 6 | | | 45 | 30 | 4 | 2 | 44 | |
| -04 | 2 | 203 | 708 | 280 | - | - | - | | | 18 | - | - | - | - | 31,1 | |
| -05 | | | 758 | | | | | | | | | | | | 32,6 | |
| -06 | 1 | | 911 | | 265 | 201 | 64 | | 18 | | 45 | 30 | 4 | 2 | 68,2 | |
| -07 | 2 | 245 | 864 | 305 | - | - | - | | | | - | - | - | - | 46,6 | |
| -08 | | | 914 | | | | | | | | | | | | 48,6 | |
| -09 | 1 | | 1016 | | 293 | 222 | 71 | 7 | | 20 | 45 | 30 | 4 | 2 | 83,1 | |
| -10 | 2 | 273 | 1019 | | - | - | - | | | | - | - | - | - | 59,3 | |
| -11 | 1 | | 1209 | | 345 | 260 | 85 | | | | - | - | - | - | 128,1 | |
| -12 | 2 | 325 | 1213 | 395 | - | - | - | 8 | | 22 | 30 | 22,5 | 6 | 4 | 12 | 33,4 |
| -13 | 1 | | 1586 | | 446 | 335 | 111 | | | | - | - | - | - | 227,3 | |
| -14 | 2 | 426 | 1590 | 495 | - | - | - | | | 22 | 22,5 | 18 | 8 | 6 | 16 | 163,7 |
| -15 | 1 | | 1974 | | 550 | 412 | 138 | | | | - | - | - | - | 353,1 | |
| -16 | 2 | 530 | 1978 | 600 | - | - | - | 9 | | 24 | 18 | 15 | 10 | 8 | 20 | 253,1 |

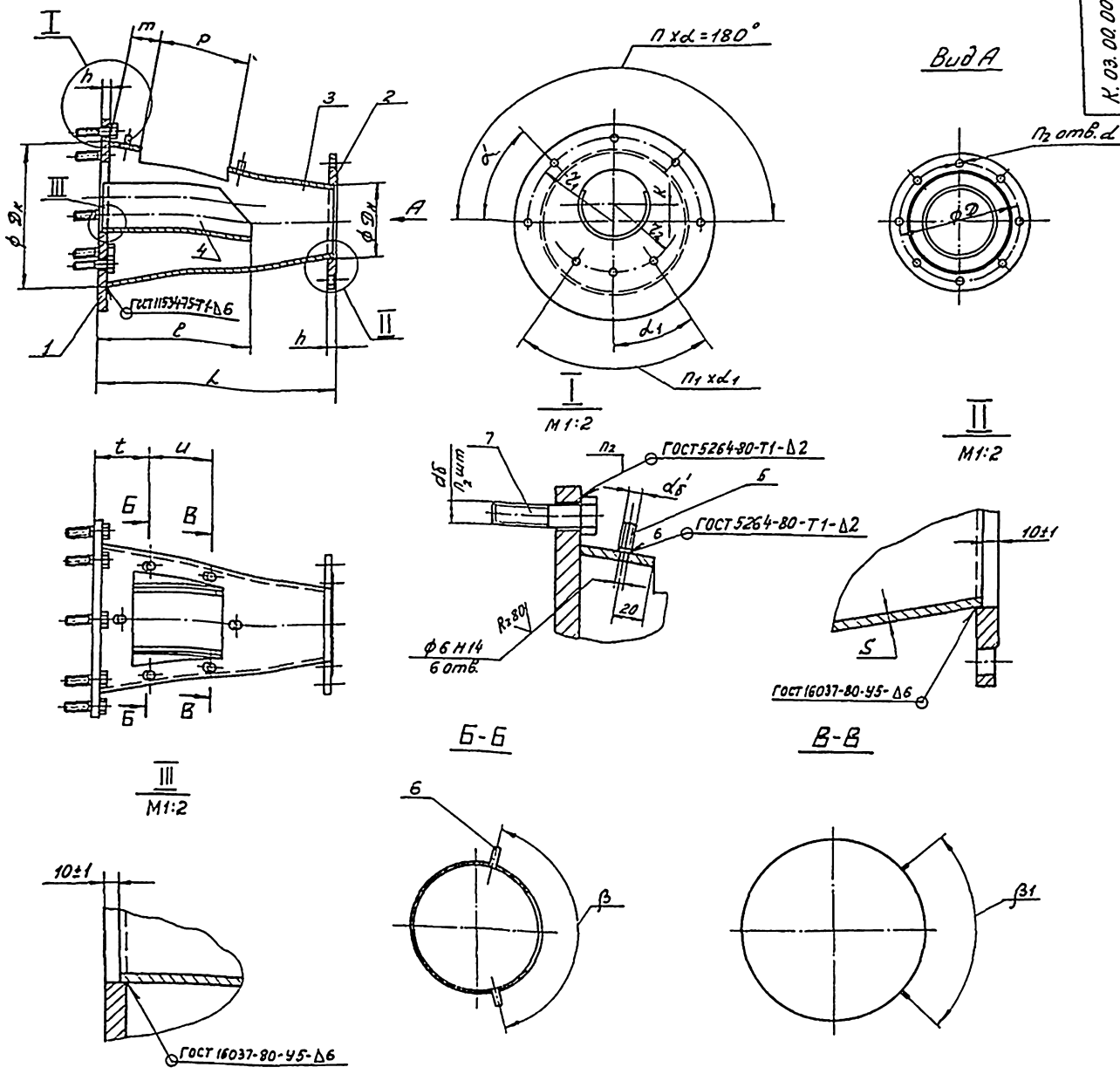
Размеры, кроме „L“ для справок.

23392-06

К.02.00.00.05

| | | | | | | |
|------------------|--|--|--|--------------|--------|-------|
| Патрубок | | | | Лист | Масса | Мас-б |
| Сборочный чертеж | | | | 4 | см. | - |
| | | | | Лист | Листов | 1 |
| | | | | ГИСРДРЕВПРОМ | | |
| | | | | г. Москва | | |
| | | | | Формат А2 | | |

Лист 1.111-2 Общук 3-1



| Обозначение | Размеры, мм | | | | | | | | | | | | | | Углы, ° | | | | Кол-во шт. | | | Масса кг | | | | |
|---------------|----------------|----------------|------|-----|----------------|----------------|-----|------|-----|-----|-----|-----|----|----|---------|----------------|-----------------|----|----------------|-----|----------------|----------|---|----------------|----------------|-------|
| | D _н | D _к | L | D | z ₁ | z ₂ | K | p | m | p | t | u | h | S | d | d _δ | d _{δ'} | α | α ₁ | β | β ₁ | | n | n ₁ | n ₂ | |
| К. 03. 00. 00 | 127 | 254 | 398 | 200 | 147 | 114 | 33 | 265 | 51 | 152 | 139 | - | 14 | | | | | | | 151 | | | | | | 20,6 |
| -01 | 203 | 406 | 638 | 280 | 223 | 170 | 53 | 425 | 81 | 248 | 221 | - | 18 | 6 | | | | | | 127 | | 4 | 2 | 8 | | 51,4 |
| -02 | 245 | 490 | 771 | 305 | 265 | 201 | 64 | 514 | 101 | 299 | 268 | | | | 18 | 16 | 10 | | | 120 | | | | | | 93,5 |
| -03 | 273 | 546 | 860 | 335 | 293 | 222 | 71 | 573 | 111 | 334 | 295 | | | 20 | 7 | | | | | 116 | | | | | | 99,3 |
| -04 | 325 | 650 | 1024 | 395 | 345 | 260 | 85 | 683 | 132 | 395 | 202 | 290 | | | 8 | | | | | | | 6 | 4 | 12 | | 153,5 |
| -05 | 426 | 852 | 1343 | 495 | 446 | 335 | 111 | 895 | 172 | 517 | 292 | 310 | 22 | | | 22 | 20 | 12 | | | | 8 | 6 | 16 | | 285,6 |
| -06 | 530 | 1060 | 1672 | 600 | 550 | 412 | 138 | 1115 | 213 | 643 | 382 | 335 | 24 | | | | | | | | | 10 | 8 | 20 | | 447 |

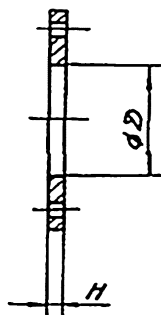
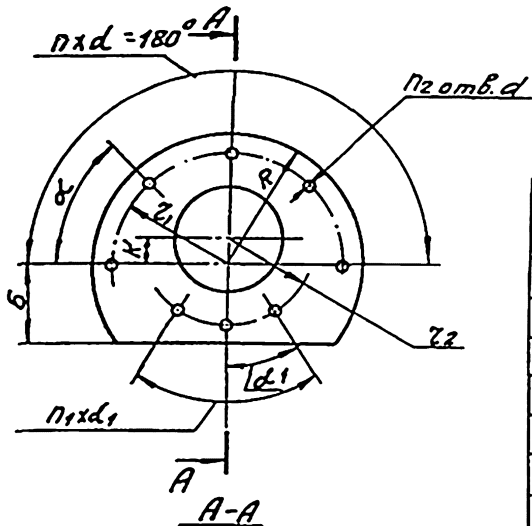
$\pm \frac{t_3}{2}$

23.392.06

К. 03. 00. 00. СБ

| | | | | | | | |
|----------|-------------|-----------|-------|-----------------------------------|-------------------------|---------|---------|
| Исполн | № документа | Подпись | Дата | Конус в сборе Сборочный чертёж | Лист | Масштаб | Масштаб |
| Разработ | Кассиола | Климов | 09.01 | | 21 | сн. | — |
| Провер | Шумаков | Ситникова | 09.01 | | Лист | Листов | 1 |
| Утверд | Шумаков | Ситникова | 09.01 | | ГИПРОДРЕВПРОМ г. Москва | | |

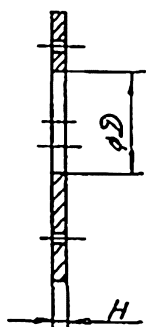
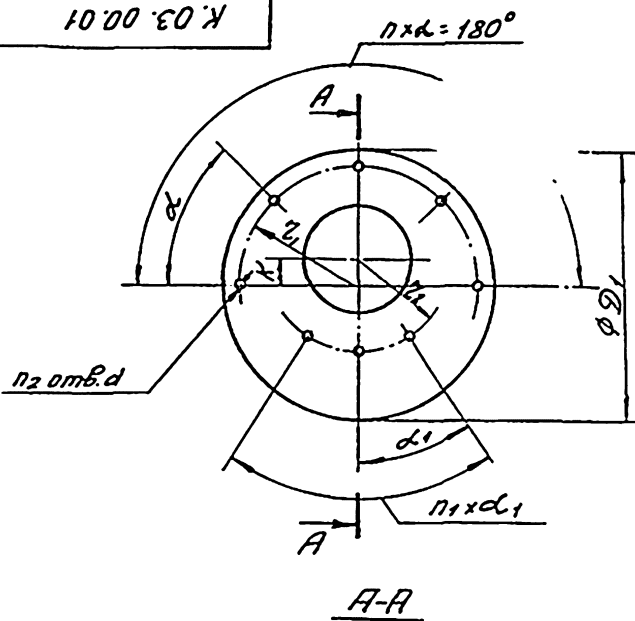
Формат А2



| Обозначение | Размеры, мм | | | | | | | Угол ^o | | | Кол-во шт. | | | Масса кг |
|-------------|-------------|-----|-----|-----|-----|-----|----|-------------------|-----|----|------------|----|---|----------|
| | D | B | R | K | z1 | z2 | H | d | d1 | n | n1 | n2 | | |
| К.02.00.02 | 130 | 101 | 167 | 33 | 147 | 114 | 14 | | | | | | | 6,59 |
| -01 | 205 | 137 | 243 | 53 | 223 | 170 | 18 | 18 | 45 | 30 | 4 | 2 | 8 | 17,04 |
| -02 | 245 | 157 | 285 | 64 | 265 | 201 | 20 | | | | | | | 25,6 |
| -03 | 273 | 171 | 313 | 71 | 293 | 222 | | | | | | | | 30,57 |
| -04 | 325 | 195 | 365 | 85 | 345 | 260 | 22 | 30 | 225 | 6 | 4 | 12 | | 44,36 |
| -05 | 426 | 244 | 466 | 111 | 446 | 335 | 22 | 225 | 18 | 8 | 6 | 16 | | 70,61 |
| -06 | 530 | 294 | 570 | 138 | 550 | 412 | 24 | 18 | 15 | 10 | 8 | 20 | | 113,28 |

$+t_2; -t_2; \pm \frac{t_2}{2}$

| К.02.00.02 | | | | | | | | | | |
|------------|----------|--------|--------|------|------------------|---------------|-----------|-------|-------|--|
| Исполн | И.И.И. | Провер | В.В.В. | Дата | 8.15 | Фланец | Лист | Масса | Мас-б | |
| Разраб | Касеева | Контр | С.С.С. | 8.15 | СМ. | | табл. | — | | |
| Проб | Шинакова | Исп | 9.91 | | Лист | | Листов: 1 | | | |
| Г.Контр | | | | | | | | | | |
| И.Контр | Шинакова | Исп | 9.91 | | Ст 3 ГОСТ 380-71 | ГИПРОДРЕВПРОМ | | | | |
| Ч.Контр | Шинакова | Исп | 9.91 | | | г. Москва | | | | |
| | | | | | | Формат А3 | | | | |



| Обозначение | Размеры, мм | | | | | | | Угол ^o | | | Кол-во шт. | | | Масса кг |
|-------------|-------------|------|-----|-----|-----|----|-----|-------------------|----|----|------------|---|--|----------|
| | D | D1 | z1 | z2 | K | H | d | d1 | n | n1 | n2 | | | |
| К.03.00.01 | 130 | 334 | 147 | 114 | 33 | 14 | | | | | | | | 7,94 |
| -01 | 205 | 486 | 223 | 170 | 53 | 18 | 18 | 45 | 30 | 4 | 2 | 8 | | 21,25 |
| -02 | 245 | 570 | 265 | 201 | 64 | 20 | | | | | | | | 32,33 |
| -03 | 273 | 626 | 293 | 222 | 71 | | | | | | | | | 38,79 |
| -04 | 325 | 730 | 345 | 260 | 85 | 22 | 30 | 225 | 6 | 4 | 12 | | | 57,14 |
| -05 | 426 | 932 | 446 | 335 | 111 | 22 | 225 | 18 | 8 | 6 | 16 | | | 92,11 |
| -06 | 530 | 1140 | 550 | 412 | 138 | 24 | 18 | 15 | 10 | 8 | 20 | | | 149,25 |

$+t_2; -t_2; \pm \frac{t_2}{2}$

| К.03.00.01 | | | | | | | | | | |
|------------|----------|--------|--------|------|------------------|---------------|-----------|-------|-------|--|
| Исполн | И.И.И. | Провер | В.В.В. | Дата | 8.15 | Фланец | Лист | Масса | Мас-б | |
| Разраб | Касеева | Контр | С.С.С. | 8.15 | СМ. | | табл. | — | | |
| Проб | Шинакова | Исп | 9.91 | | Лист | | Листов: 1 | | | |
| Г.Контр | | | | | | | | | | |
| И.Контр | Шинакова | Исп | 9.91 | | Ст 3 ГОСТ 380-71 | ГИПРОДРЕВПРОМ | | | | |
| Ч.Контр | Шинакова | Исп | 9.91 | | | г. Москва | | | | |
| | | | | | | Формат А3 | | | | |

92 00 00 40 М

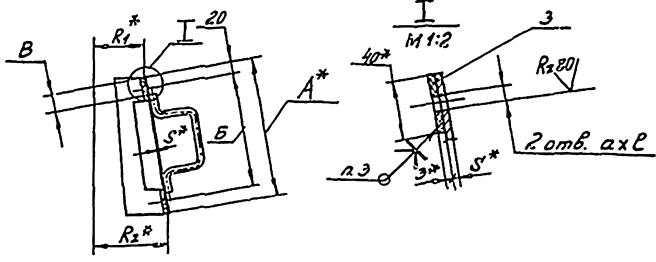
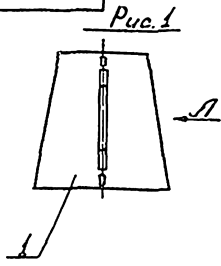
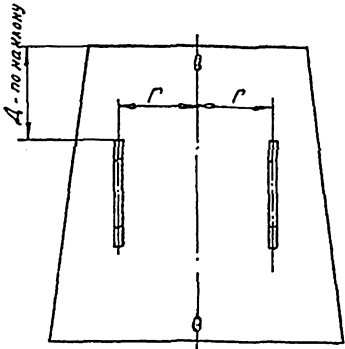


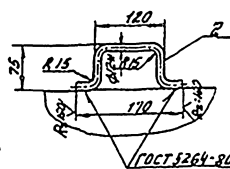
Рис. 2
Остальное - см. рис. 1

| Обозначение | Рис. | Размеры, мм | | | | | | | | | Масса, кг | |
|---------------|------|-------------|-----|-----|-----|-----|----------------|----------------|----|----|-----------|------|
| | | А | Б | В | Г | Д | R ₁ | R ₂ | S* | d | | Е |
| К. 04. 00. 00 | 1 | 232 | 192 | 31 | | | 86 | 128 | | | | 2,3 |
| -01 | | 328 | 288 | 79 | | | 145 | 199 | 4 | 12 | 16 | 4,1 |
| -02 | | 379 | 339 | 105 | | | 176 | 238 | | | | 5,3 |
| -03 | | 414 | 374 | 122 | | | 197 | 264 | | | | 6,2 |
| -04 | 2 | 475 | 435 | | 125 | 153 | 236 | 313 | | | | 10,2 |
| -05 | | 597 | 557 | | 175 | 214 | 312 | 408 | 5 | 14 | 20 | 15,5 |
| -06 | | 723 | 683 | | 225 | 277 | 389 | 505 | | | | 22,2 |



3.* Размеры для справок

Вид А повернуто

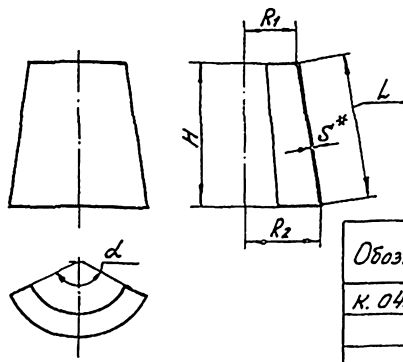


1. ± $\frac{t_3}{2}$
2. Клей 88 НН ТУ 38-105540-85

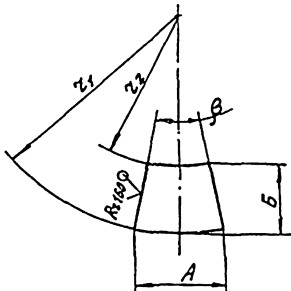
| К. 04. 00. 00. СБ | | | | Крышка | | Лист | Масса | Мас. д |
|-------------------|-------------------|-------|------|------------------|--|------|-------|--------|
| | | | | Сборочный чертеж | | И | Ст | табл. |
| Исполн. | И. В. Д. К. Ч. М. | Проф. | Дата | | | | | |
| Разработ. | В. В. З. | Инж. | 1989 | | | | | |
| Пров. | Ш. И. К. А. В. А. | Инж. | 1989 | | | | | |
| Т. К. И. П. Р. | | | | | | | | |
| И. К. П. Р. | Ш. И. К. А. В. А. | Инж. | 1989 | | | | | |
| Ч. Т. В. | Б. А. К. И. Ч. | Инж. | 1989 | | | | | |

Формат А3

10 00 40 М



Развертка



| Обозначение | Размеры, мм | | | | | Угол, ° | | | | Масса, кг | | |
|---------------|-------------|-----|----------------|----------------|----|---------|-----|----------------|----------------|-----------|--------|-------|
| | Н | Л | R ₁ | R ₂ | S* | А | Б | z ₁ | z ₂ | | α | β |
| К. 04. 00. 01 | 229 | 232 | 86 | 128 | | 293 | 243 | 720 | 488 | 130 | 23°28' | 1,8 |
| -01 | 324 | 328 | 145 | 199 | 4 | 398 | 341 | 1222 | 894 | 114 | 15°44' | 3,56 |
| -02 | 374 | 379 | 176 | 238 | | 455 | 332 | 1167 | 1088 | 109 | 17°49' | 4,73 |
| -03 | 409 | 414 | 197 | 264 | | 490 | 428 | 1545 | 1231 | 106 | 17°28' | 5,59 |
| -04 | 469 | 475 | 236 | 313 | | 565 | 491 | 1947 | 1472 | 103 | 16°44' | 9,28 |
| -05 | 589 | 597 | 312 | 408 | 5 | 700 | 615 | 2552 | 1955 | 98 | 15°46' | 14,53 |
| -06 | 714 | 723 | 389 | 505 | | 839 | 745 | 3164 | 2441 | 95 | 15°14' | 21,14 |

1. ± $\frac{t_2}{2}$
2.* Размер для справок.

| К. 04. 00. 01 | | | | Стенка | | Лист | Масса | Мас. д |
|----------------|-------------------|-------|------|--------------------------|--|------|-------|--------|
| | | | | Эксп. лист ГОСТ 14637-79 | | И | Ст | табл. |
| Исполн. | И. В. Д. К. Ч. М. | Проф. | Дата | | | | | |
| Разработ. | В. В. З. | Инж. | 1989 | | | | | |
| Пров. | Ш. И. К. А. В. А. | Инж. | 1989 | | | | | |
| Т. К. И. П. Р. | | | | | | | | |
| И. К. П. Р. | Ш. И. К. А. В. А. | Инж. | 1989 | | | | | |
| Ч. Т. В. | Б. А. К. И. Ч. | Инж. | 1989 | | | | | |

253.92-06

Формат А3

| Формат Знач №23 | №23 | Обозначение | Наименование | Кол. на исполн. №1.00.00.00- | | | | | | Примечан. |
|-----------------------|-----|--------------|---------------|------------------------------|----|----|----|----|----|-----------|
| | | | | 01 | 02 | 03 | 04 | 05 | 06 | |
| | 5 | К.1.01.00.00 | Цзгуб | 1 | | | | | | |
| | | -01 | Цзгуб | 1 | | | | | | |
| | | -02 | Цзгуб | | 1 | | | | | |
| | | -03 | Цзгуб | | | 1 | | | | |
| | | -04 | Цзгуб | | | | 1 | | | |
| | | -05 | Цзгуб | | | | | 1 | | |
| | | -06 | Цзгуб | | | | | | 1 | |
| | | | <u>Детали</u> | | | | | | | |
| | 6 | К.02.00.01 | Прокладка | 2 | | | | | | |
| | | -01 | Прокладка | 2 | | | | | | |
| | | -02 | Прокладка | | 2 | | | | | |
| | | -03 | Прокладка | | | 2 | | | | |
| | | -04 | Прокладка | | | | 2 | | | |
| | | -05 | Прокладка | | | | | 2 | | |
| | | -06 | Прокладка | | | | | | 2 | |
| | 7 | К.00.00.02 | Прокладка | 1 | | | | | | |
| | | -01 | Прокладка | 1 | | | | | | |

Уз Лист № докум. Подл. Дата
 №1.00.00.00
 Лист 3
 Формат А4

Серия 244-2 Выпуск 3-1

| Формат Знач №23 | №23 | Обозначение | Наименование | Кол. на исполн. №1.00.00.00- | | | | | | Примечан. |
|-----------------------|-----|-----------------|--------------------------|------------------------------|----|----|----|----|----|-----------|
| | | | | 01 | 02 | 03 | 04 | 05 | 06 | |
| | | | Документация | | | | | | | |
| | 12 | К.1.00.00.00.СБ | Сборочный чертеж | × | × | × | × | × | × | × |
| | | | <u>Сборочные единицы</u> | | | | | | | |
| | 14 | К.01.00.00 | Цзгуб | 1 | | | | | | |
| | | -01 | Цзгуб | | 1 | | | | | |
| | | -02 | Цзгуб | | | 1 | | | | |
| | | -03 | Цзгуб | | | | 1 | | | |
| | | -04 | Цзгуб | | | | | 1 | | |
| | | -05 | Цзгуб | | | | | | 1 | |
| | | -06 | Цзгуб | | | | | | | 1 |
| | 14 | 2 К.02.00.00 | -01 Патрубок | 1 | | | | | | |
| | | -04 Патрубок | | 1 | | | | | | |
| | | -07 Патрубок | | | 1 | | | | | |

№1.00.00.00
 Колена $\alpha = 30^\circ$
 УЗ Лист № докум. Подл. Дата
 Разраб. Касеева Е.А. 8.83
 Проек. Шумкина И.А. 9.81
 Н.М.Р. Баскин 04.83
 Ч.П. Билибин 04.83
 Лист 1
 Формат А4

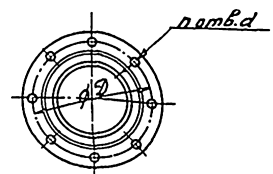
| Формат Знач №23 | №23 | Обозначение | Наименование | Кол. на исполн. №1.00.00.00- | | | | | | Примечан. |
|-----------------------|-----|-------------|----------------------------|------------------------------|----|----|----|----|----|-----------|
| | | | | 01 | 02 | 03 | 04 | 05 | 06 | |
| | | -02 | Прокладка | | 1 | | | | | |
| | | -03 | Прокладка | | | 1 | | | | |
| | | -04 | Прокладка | | | | 1 | | | |
| | | -05 | Прокладка | | | | | 1 | | |
| | | -06 | Прокладка | | | | | | 1 | |
| | 8 | К.00.00.03 | Скоба | 2 | 2 | 2 | 2 | | | |
| | | -01 | Скоба | | | | 4 | 4 | 4 | |
| | | | <u>Стандартные изделия</u> | | | | | | | |
| | | | Болты ГОСТ 7798-70 | | | | | | | |
| | 9 | | M16 x 55. 56.019 | 16 | | | | | | |
| | | | M16 x 65. 56.019 | | 16 | | | | | |
| | | | M16 x 70. 56.019 | | | 16 | 16 | | | |
| | | | M20 x 80. 56.019 | | | | 24 | 32 | 40 | |
| | | | <u>Гайки ГОСТ 5915-70</u> | | | | | | | |
| | 10 | | M10.6.019 | 4 | 4 | 4 | 4 | | | |

УЗ Лист № докум. Подл. Дата
 №1.00.00.00
 Лист 4
 Формат А4

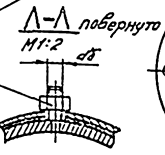
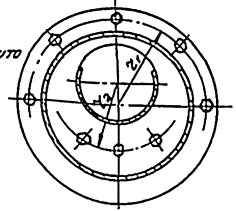
| Формат Знач №23 | №23 | Обозначение | Наименование | Кол. на исполн. №1.00.00.00- | | | | | | Примечан. |
|-----------------------|-----|--------------|---------------|------------------------------|----|----|----|----|----|-----------|
| | | | | 01 | 02 | 03 | 04 | 05 | 06 | |
| | | -10 | Патрубок | | | 1 | | | | |
| | | -12 | Патрубок | | | | 1 | | | |
| | | -14 | Патрубок | | | | | 1 | | |
| | | -16 | Патрубок | | | | | | 1 | |
| | 14 | 3 К.03.00.00 | Конус в сборе | 1 | | | | | | |
| | | -01 | Конус в сборе | | 1 | | | | | |
| | | -02 | Конус в сборе | | | 1 | | | | |
| | | -03 | Конус в сборе | | | | 1 | | | |
| | | -04 | Конус в сборе | | | | | 1 | | |
| | | -05 | Конус в сборе | | | | | | 1 | |
| | | -06 | Конус в сборе | | | | | | | 1 |
| | 14 | 4 К.04.00.00 | Крышка | 1 | | | | | | |
| | | -01 | Крышка | | 1 | | | | | |
| | | -02 | Крышка | | | 1 | | | | |
| | | -03 | Крышка | | | | 1 | | | |
| | | -04 | Крышка | | | | | 1 | | |
| | | -05 | Крышка | | | | | | 1 | |
| | | -06 | Крышка | | | | | | | 1 |

УЗ Лист № докум. Подл. Дата
 №1.00.00.00
 Лист 2
 Формат А4

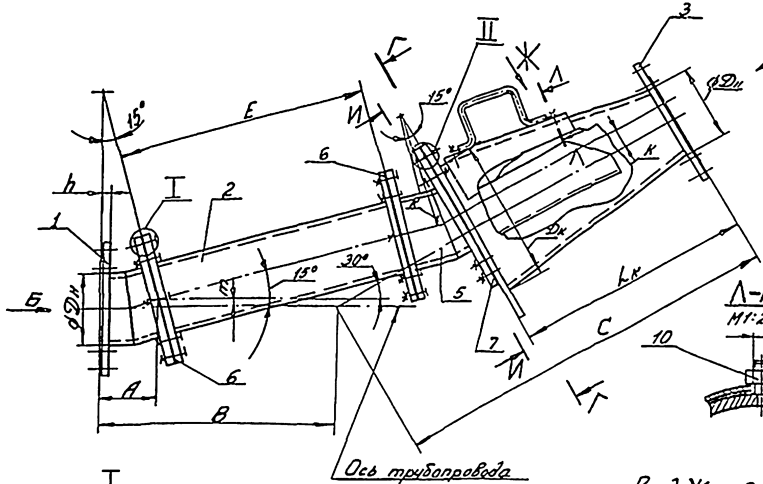
Вид Б



Г-Г повернуто



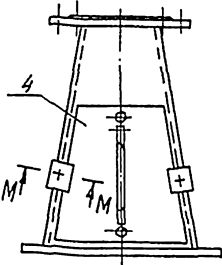
М-М повернуто
М1:2



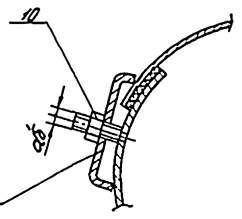
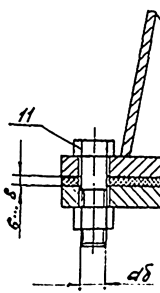
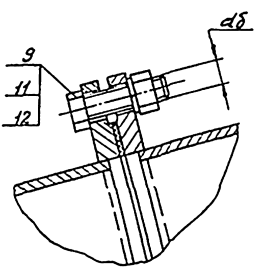
I
М1:2

II повернуто
М1:2

Вид Ж повернуто

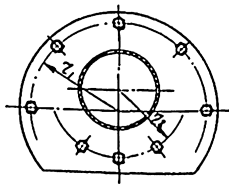


М-М повернуто
М1:2



| Обозначение | Размеры, мм | | | | | | | | | | | | | | | Кл. в. шп. | Метр. шп. | | | | | |
|-------------|----------------|----------------|-----|------|------|-----|----------------|------|-----|-----|------|-----|----|----------------|----------------|------------|-----------|----|-----|-----|------|-----|
| | D _н | D _к | A | B | E | R | L _к | C | D | K | a | x | m | z ₁ | z ₂ | | | h | d'1 | d'1 | d | шт. |
| К1.00.00.00 | 127 | 254 | 99 | 401 | 424 | 198 | 401 | 655 | 200 | 33 | 259 | 66 | 13 | 147 | 114 | 14 | | | | | | 63 |
| -01 | 203 | 406 | 158 | 641 | 591 | 377 | 641 | 1047 | 280 | 53 | 413 | 106 | 21 | 223 | 170 | 18 | 16 | 10 | 18 | 8 | 199 | |
| -02 | 245 | 490 | 191 | 774 | 724 | 382 | 774 | 1263 | 305 | 64 | 499 | 127 | 25 | 265 | 201 | 20 | | | | | 234 | |
| -03 | 273 | 546 | 213 | 862 | 1019 | 426 | 863 | 1407 | 335 | 71 | 556 | 142 | 28 | 293 | 222 | | | | | | 267 | |
| -04 | 323 | 650 | 254 | 1027 | 1213 | 507 | 1027 | 1676 | 395 | 85 | 662 | 169 | 33 | 345 | 260 | | | | | | 418 | |
| -05 | 426 | 852 | 332 | 1346 | 1530 | 665 | 1346 | 2106 | 495 | 111 | 863 | 222 | 44 | 446 | 335 | 22 | 20 | 12 | 22 | 16 | 718 | |
| -06 | 530 | 1060 | 413 | 1674 | 1978 | 827 | 1675 | 2732 | 600 | 138 | 1020 | 276 | 54 | 550 | 412 | | | | | | 1111 | |

И-И повернуто



1. ± 1/2.

2. Покрытие: грунтовка ГФ-019
красно-коричневая. У. У1

23.92.06

К1.00.00.00.СБ

| | | | | |
|---------------------------|--|----------------------------------|--------------|---------------|
| Лист № докум. Подп. Дата | | Колена α=30° Сборочный чертёж | Лит. № табл. | |
| Измен. №, дата, подпись | | | 4 | ст. |
| И. Копт. 5.05.00.00.00.00 | | Лист Листов: 7 | | ГНПРОДРЕВПРОМ |
| Ч. К. 5.05.00.00.00.00 | | Л. Масла | | Серия 72 |

| Форм. Зона | Поз. | Обозначение | Наименование | Кол. на исполн. К2.00.00.00- | | | | | | Примечан. |
|------------|------|-------------|---------------|------------------------------|----|----|----|----|----|-----------|
| | | | | 01 | 02 | 03 | 04 | 05 | 06 | |
| | | -10 | Патрубок | | | 1 | | | | |
| | | -12 | Патрубок | | | | 1 | | | |
| | | -14 | Патрубок | | | | | 1 | | |
| | | -16 | Патрубок | | | | | | 1 | |
| А1 | 3 | К.03.00.00 | Конус в сборе | 1 | | | | | | |
| | | -01 | Конус в сборе | 1 | | | | | | |
| | | -02 | Конус в сборе | | 1 | | | | | |
| | | -03 | Конус в сборе | | | 1 | | | | |
| | | -04 | Конус в сборе | | | | 1 | | | |
| | | -05 | Конус в сборе | | | | | 1 | | |
| | | -06 | Конус в сборе | | | | | | 1 | |
| А1 | 4 | К.04.00.00 | Крышка | 1 | | | | | | |
| | | -01 | Крышка | 1 | | | | | | |
| | | -02 | Крышка | | 1 | | | | | |
| | | -03 | Крышка | | | 1 | | | | |
| | | -04 | Крышка | | | | 1 | | | |
| | | -05 | Крышка | | | | | 1 | | |
| | | -06 | Крышка | | | | | | 1 | |
| | | | | К2.00.00.00 | | | | | | Лист 2 |
| | | | | Формат А4 | | | | | | |

| | | | | Серия 7.411-2 Выпуск 3-1 | | | | | | | |
|------------|------|-------------|--------------------|------------------------------|----|----|----|----|----|-----------|--|
| Форм. Зона | Поз. | Обозначение | Наименование | Кол. на исполн. К1.00.00.00- | | | | | | Примечан. | |
| | | | | 01 | 02 | 03 | 04 | 05 | 06 | | |
| | | | М12.6.019 | | | | | 6 | 6 | 6 | |
| | 11 | | М16.6.019 | 24 | 24 | 24 | 24 | | | | |
| | | | М20.6.019 | | | | | 36 | 48 | 60 | |
| | | | Шайбы ГОСТ 6402-70 | | | | | | | | |
| | 12 | | 16.65Г.019 | 16 | 16 | 16 | 16 | | | | |
| | | | 20.65Г.019 | | | | | 24 | 32 | 40 | |
| | | | | К1.00.00.00 | | | | | | Лист 5 | |
| | | | | Формат А4 | | | | | | | |

| Форм. Зона | Поз. | Обозначение | Наименование | Кол. на исполн. К2.00.00.00- | | | | | | Примечан. |
|------------|------|-------------|--------------|------------------------------|----|----|----|----|----|-----------|
| | | | | 01 | 02 | 03 | 04 | 05 | 06 | |
| | 5 | К2.01.00.00 | Цзгид | 1 | | | | | | |
| | | -01 | Цзгид | 1 | | | | | | |
| | | -02 | Цзгид | | 1 | | | | | |
| | | -03 | Цзгид | | | 1 | | | | |
| | | -04 | Цзгид | | | | 1 | | | |
| | | -05 | Цзгид | | | | | 1 | | |
| | | -06 | Цзгид | | | | | | 1 | |
| | | | Детали | | | | | | | |
| А1 | 6 | К.00.00.01 | Прокладка | 2 | | | | | | |
| | | -01 | Прокладка | 2 | | | | | | |
| | | -02 | Прокладка | | 2 | | | | | |
| | | -03 | Прокладка | | | 2 | | | | |
| | | -04 | Прокладка | | | | 2 | | | |
| | | -05 | Прокладка | | | | | 2 | | |
| | | -06 | Прокладка | | | | | | 2 | |
| А1 | 7 | К.00.00.02 | Прокладка | 1 | | | | | | |
| | | -01 | Прокладка | 1 | | | | | | |
| | | | | К2.00.00.00 | | | | | | Лист 3 |
| | | | | Формат А4 | | | | | | |

| Форм. Зона | Поз. | Обозначение | Наименование | Кол. на исполн. К2.00.00.00- | | | | | | Примечан. |
|------------|------|----------------|-------------------|------------------------------|----|----|----|----|----|---------------|
| | | | | 01 | 02 | 03 | 04 | 05 | 06 | |
| | | | Документация | | | | | | | |
| А2 | | К2.00.00.00 СБ | Сборочный чертеж | X | X | X | X | X | X | X |
| | | | Сборочные единицы | | | | | | | |
| А1 | 1 | К.01.00.00 | Цзгид | 1 | | | | | | |
| | | -01 | Цзгид | | 1 | | | | | |
| | | -02 | Цзгид | | | 1 | | | | |
| | | -03 | Цзгид | | | | 1 | | | |
| | | -04 | Цзгид | | | | | 1 | | |
| | | -05 | Цзгид | | | | | | 1 | |
| | | -06 | Цзгид | | | | | | | 1 |
| А1 | 2 | К.02.00.00- | 01 Патрубок | 1 | | | | | | |
| | | -04 | Патрубок | | 1 | | | | | |
| | | -08 | Патрубок | | | | | | 1 | |
| | | | | К2.00.00.00 | | | | | | Лист 23392.05 |
| | | | | Формат А4 | | | | | | |

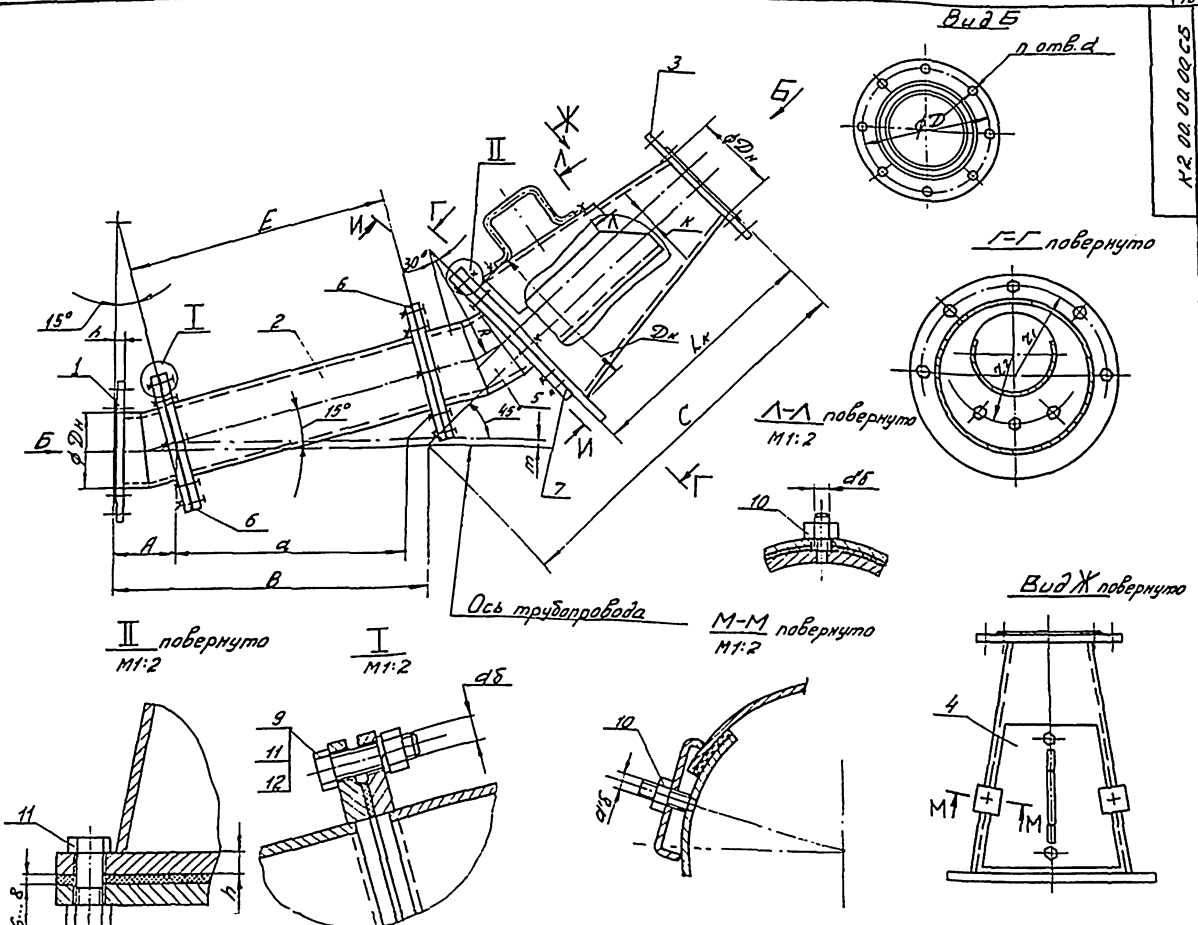
Колено $\alpha = 45^\circ$

Лист 7

Лист 5

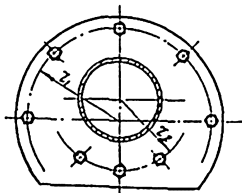
ГИПРОДРЕСПРОМ
г. Москва

Формат А4



| Обозначение | Размеры, мм | | | | | | | | | | | | | | | | | Норм. шт. | Мас-т | | |
|-------------|-------------|------|-----|------|------|-----|------|-----|------|------|-----|----|-----|-----|-----|----|-----|-----------|-------|-----|------|
| | DN | DNk | A | B | a | x | E | R | Lk | C | D | t | K | Z1 | Z2 | h | d'б | | | d'в | d |
| K2.00.00.00 | 127 | 254 | 99 | 505 | 373 | 47 | 424 | 198 | 401 | 633 | 200 | 13 | 33 | 147 | 114 | 14 | | | | 8 | 64 |
| -01 | 203 | 406 | 158 | 808 | 596 | 75 | 708 | 317 | 641 | 1011 | 280 | 21 | 53 | 223 | 170 | 18 | 16 | 10 | 18 | 8 | 151 |
| -02 | 245 | 490 | 191 | 975 | 719 | 90 | 914 | 382 | 774 | 1221 | 305 | 25 | 64 | 265 | 201 | 20 | | | | | 238 |
| -03 | 273 | 546 | 213 | 1086 | 801 | 100 | 1019 | 426 | 863 | 1360 | 335 | 28 | 71 | 293 | 222 | 20 | | | | | 272 |
| -04 | 325 | 650 | 254 | 1293 | 954 | 120 | 1213 | 507 | 1027 | 1619 | 395 | 33 | 85 | 345 | 260 | | | | | 12 | 426 |
| -05 | 426 | 852 | 332 | 1695 | 1250 | 157 | 1590 | 665 | 1346 | 2122 | 495 | 44 | 111 | 446 | 335 | 22 | 20 | 12 | 22 | 16 | 730 |
| -06 | 530 | 1060 | 413 | 2109 | 1553 | 195 | 1978 | 827 | 1675 | 2640 | 600 | 54 | 138 | 550 | 412 | | | | | 22 | 1136 |

K-K повернуто



1. ± 1/2

2. Покрытие: грунтовка ГФ-0119
красно-коричневая. У.Ч1

| | | | | | | | |
|---------|---------|----------|-------|--|--|--|--------|
| | | | | 2339206 | | | |
| | | | | К2.00.00.00.СБ | | | |
| Лист | № | Измен. | Дата | Колено $\alpha = 45^\circ$ Сборочный чертеж | | Лит. | Мас-т |
| Разраб. | Косовых | Сини | 0.15 | | | У | Ср. |
| Проект. | Ильин | Вильям | 3.99 | | | Лист | Листов |
| Исполн. | Борисин | Иван | 21.01 | | | ГНПРДАРЕВРОМ г. Москва Формат А2 | |
| Контр. | Суслов | Владимир | 23.99 | | | | |

Условные обозначения и дата в соответствии с ГОСТ 10000-80

Серия 7.411-2 Выпуск 3-1

| Вариант | Знач. | Лист | Обозначение | Наименование | Кол. на исполн. К2.00.00.00- | | | | | | Примечан. |
|---------|-------|------------|-------------|---------------------|------------------------------|----|----|----|----|----|-----------|
| | | | | | 01 | 02 | 03 | 04 | 05 | 06 | |
| 44 | 8 | К.00.00.03 | -02 | Прокладка | 1 | | | | | | |
| | | | -03 | Прокладка | 1 | | | | | | |
| | | | -04 | Прокладка | | 1 | | | | | |
| | | | -05 | Прокладка | | | 1 | | | | |
| | | | -06 | Прокладка | | | | 1 | | | |
| | | | -01 | Скоба | 2 | 2 | 2 | 2 | | | |
| | | | -01 | Скоба | | | | | 4 | 4 | 4 |
| | | | | Стандартные изделия | | | | | | | |
| | | | | Болты ГОСТ 7198-70 | | | | | | | |
| | 9 | | | M16 x 55.56.019 | | | | | 16 | | |
| | | | | M16 x 65.56.019 | | | | | 16 | | |
| | | | | M16 x 70.56.019 | | | | | 16 | 16 | |
| | | | | M20 x 80.56.019 | | | | | | 24 | 32 |
| | | | | Гайки ГОСТ 5915-70 | | | | | | | |
| | 10 | | | M10.6.019 | | | | | 4 | 4 | 4 |

К2.00.00.00

Лист 4

Формат А3

Условные обозначения и дата в соответствии с ГОСТ 10000-80

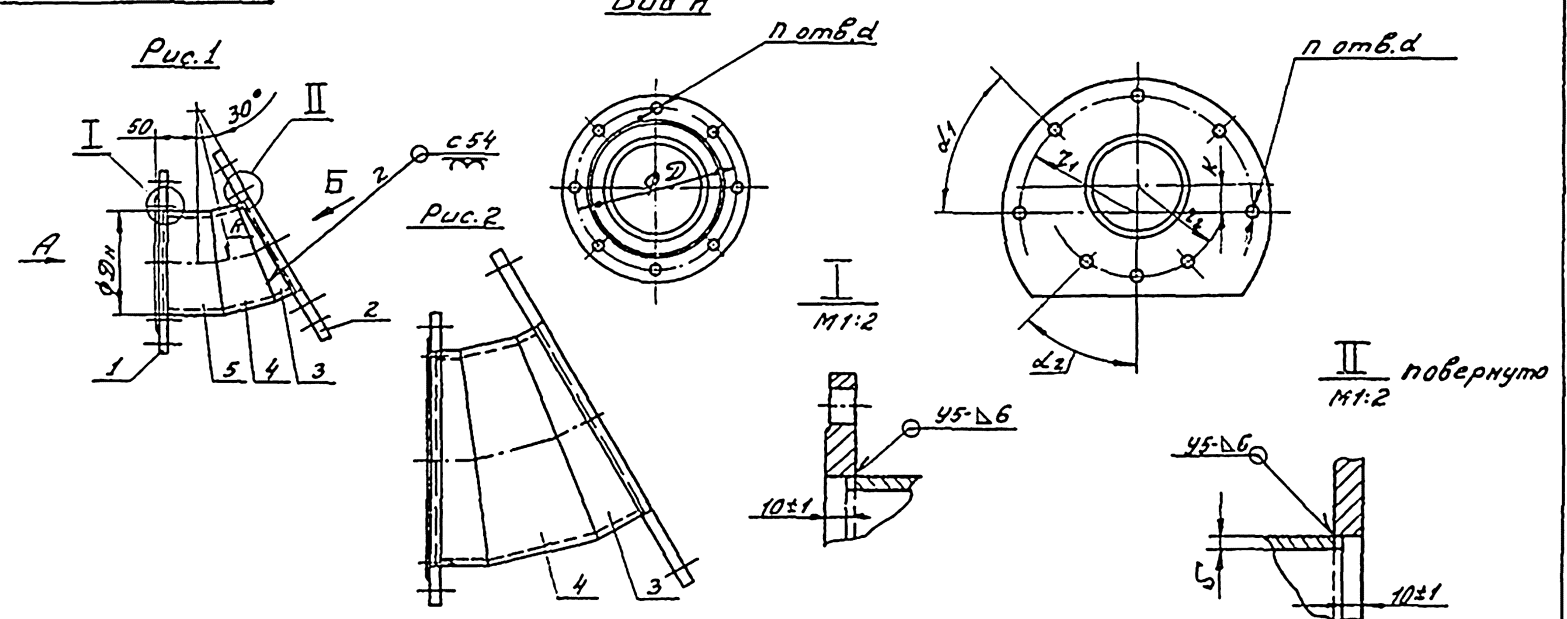
| Вариант | Знач. | Лист | Обозначение | Наименование | Кол. на исполн. К2.00.00.00- | | | | | | Примечан. |
|---------|-------|------|-------------|--------------------|------------------------------|----|----|----|----|----|-----------|
| | | | | | 01 | 02 | 03 | 04 | 05 | 06 | |
| | 11 | | | M12.6.019 | | | | | 6 | 6 | |
| | | | | M16.6.019 | | | | | 24 | 24 | |
| | | | | M20.6.019 | | | | | | 36 | 48 |
| | | | | Шайбы ГОСТ 6402-70 | | | | | | | |
| | 12 | | | 16.65Г.019 | | | | | 16 | 16 | 16 |
| | | | | 20.65Г.019 | | | | | | 24 | 32 |

К2.00.00.00

Лист 5

Формат А3

К2.01.00.00.СБ



| Обозначение | Рис. | Размеры, мм | | | | | | | | | | Угол, ° | Масса, кг | | |
|-------------|------|-------------|-----|-----|----------------|----------------|-----|---|----|----------------|----------------|---------|-----------|-------|-------|
| | | DN | R | D | Z ₁ | Z ₂ | K | 5 | d | Δ ₁ | Δ ₂ | | | | |
| К2.01.00.00 | 1 | 127 | 198 | 200 | 147 | 114 | 33 | | | | | | | | 16,9 |
| -01 | | 203 | 377 | 280 | 223 | 170 | 53 | | 18 | 45 | 30 | 8 | | | 44,0 |
| -02 | | 245 | 382 | 305 | 265 | 201 | 64 | | 7 | | | | | | 65,1 |
| -03 | | 273 | 426 | 335 | 293 | 222 | 71 | | | | | | | | 78,5 |
| -04 | 2 | 325 | 507 | 395 | 345 | 260 | 85 | | 8 | | | | | | 116,5 |
| -05 | | 426 | 665 | 495 | 446 | 335 | 111 | | 9 | 22 | 22,5 | 18 | 16 | 188,0 | |
| 06 | | 530 | 827 | 600 | 550 | 412 | 138 | | | 18 | 15 | 20 | | 308,7 | |

- Сварные швы по ГОСТ 16037-80
- Размеры для справок

25392-06

К2.01.00.00.СБ

Цззуб

Сборочный чертеж

| | | |
|--------------|---------|-------|
| Лист | Масштаб | Мас-б |
| 4 | см. | — |
| Листов: 1 | | |
| ГНПРДРЕВПРОМ | | |
| г.Москва | | |
| Формат А3 | | |

Условные обозначения и дата в соответствии с ГОСТ 10000-80

| Формат | Этаж | Пол. | Обозначение | Наименование | Кол. на исполн. К2 01.00.00- | | | | | | Примечан. |
|--------|------|------|-------------|--------------|------------------------------|----|----|----|----|----|-----------|
| | | | | | 01 | 02 | 03 | 04 | 05 | 06 | |
| | | | -02 | Сегмент | 1 | | | | | | |
| | | | -06 | Сегмент | 1 | | | | | | |

К2 01.00.00
Лист 3
Формат А4

Серия 7.411-2 Выпуск 3-1

| Формат | Этаж | Пол. | Обозначение | Наименование | Кол. на исполн. К2 01.00.00- | | | | | | Примечан. |
|--------|------|------|----------------|------------------|------------------------------|----|----|----|----|----|-----------|
| | | | | | 01 | 02 | 03 | 04 | 05 | 06 | |
| | | | | Документация | | | | | | | |
| | | | К2 01.00.00.СБ | Сборочный чертеж | X | X | X | X | X | X | |
| | | | | Детали | | | | | | | |
| | | | 1 К.01.00.01 | Фланец | 1 | | | | | | |
| | | | -01 | Фланец | 1 | | | | | | |
| | | | -02 | Фланец | | 1 | | | | | |
| | | | -03 | Фланец | | | 1 | | | | |
| | | | -04 | Фланец | | | | 1 | | | |
| | | | -05 | Фланец | | | | | 1 | | |
| | | | -06 | Фланец | | | | | | 1 | |
| | | | 2 К.02.00.02 | Фланец | 1 | | | | | | |
| | | | -01 | Фланец | 1 | | | | | | |
| | | | -02 | Фланец | | 1 | | | | | |

К2 01.00.00
Лист 3
Формат А4
ГИПРОДРЕВПРОМ г. Москва

| Формат | Этаж | Пол. | Обозначение | Наименование | Кол. на исполн. К3 02.00.00- | | | | | | Примечан. |
|--------|------|------|----------------|-------------------|------------------------------|----|----|----|----|----|-----------|
| | | | | | 01 | 02 | 03 | 04 | 05 | 06 | |
| | | | | Документация | | | | | | | |
| | | | К3 02.00.00.СБ | Сборочный чертеж | X | X | X | X | X | X | |
| | | | | Сборочные единицы | | | | | | | |
| | | | 1 К.01.00.00 | Цзгид | 1 | | | | | | |
| | | | -01 | Цзгид | 1 | | | | | | |
| | | | -02 | Цзгид | | 1 | | | | | |
| | | | -03 | Цзгид | | | 1 | | | | |
| | | | -04 | Цзгид | | | | 1 | | | |
| | | | -05 | Цзгид | | | | | 1 | | |
| | | | -06 | Цзгид | | | | | | 1 | |
| | | | 2 К.02.00.00 | Патрубок | 1 | | | | | | |
| | | | -05 | Патрубок | 1 | | | | | | |
| | | | -08 | Патрубок | | | 1 | | | | |

К3 02.00.00
Лист 3
Формат А4
Колено $\alpha = 60^\circ$
ГИПРОДРЕВПРОМ г. Москва

| Формат | Этаж | Пол. | Обозначение | Наименование | Кол. на исполн. К2 01.00.00- | | | | | | Примечан. |
|--------|------|------|--------------|--------------|------------------------------|----|----|----|----|----|-----------|
| | | | | | 01 | 02 | 03 | 04 | 05 | 06 | |
| | | | | -03 | Фланец | | 1 | | | | |
| | | | | -04 | Фланец | | | 1 | | | |
| | | | | -05 | Фланец | | | | 1 | | |
| | | | | -06 | Фланец | | | | | 1 | |
| | | | 3 К.01.00.02 | -01 | Сегмент | 1 | | | | | |
| | | | | -05 | Сегмент | | 1 | | | | |
| | | | | -09 | Сегмент | | | 2 | | | |
| | | | | -13 | Сегмент | | | | 2 | | |
| | | | | -16 | Сегмент | | | | | 2 | |
| | | | | -19 | Сегмент | | | | | | 2 |
| | | | | -22 | Сегмент | | | | | | 2 |
| | | | 4 | -03 | Сегмент | 1 | | | | | |
| | | | | -07 | Сегмент | | 1 | | | | |
| | | | | -11 | Сегмент | | | 1 | | | |
| | | | | -14 | Сегмент | | | | 1 | | |
| | | | | -17 | Сегмент | | | | | 1 | |
| | | | | -20 | Сегмент | | | | | | 1 |
| | | | | -23 | Сегмент | | | | | | 1 |

К2 01.00.00
Лист 2
Формат А4
23392-06

Име-инст. Подп и дата ВЗ. инв. № Инв. № д/с Подп и дата

| Форм. Знач. №3 | Обозначение | Наименование | Кол. на исполн. КЗ. 00. 00. 00 - | | | | | | Примечан. |
|-----------------------------|---------------|-------------------|----------------------------------|----|----|----|----|----|----------------|
| | | | 01 | 02 | 03 | 04 | 05 | 06 | |
| | -02 | Прокладка | | 1 | | | | | |
| | -03 | Прокладка | | | 1 | | | | |
| | -04 | Прокладка | | | | 1 | | | |
| | -05 | Прокладка | | | | | 1 | | |
| | -06 | Прокладка | | | | | | 1 | |
| 8 | к. 00. 00. 03 | Скоба | 2 | 2 | 2 | 2 | | | |
| | -01 | Скоба | | | | 4 | 4 | 4 | |
| <u>Стандартные изделия</u> | | | | | | | | | |
| Балты ГОСТ 7788-70 | | | | | | | | | |
| | | M16x55. 56. 019 | | 16 | | | | | |
| 9 | | M16 x 65. 56. 019 | | | 16 | | | | |
| | | M16 x 70. 56. 019 | | | 16 | 16 | | | |
| | | M20 x 80. 56. 019 | | | | | 24 | 32 | 40 |
| <u>Гайки ГОСТ 5915-70</u> | | | | | | | | | |
| 10 | | M10. 6. 019 | 4 | 4 | 4 | 4 | | | |
| | | | | | | | | | Лист 4 |
| ИВ. Инст. № док. Подп. Дата | | | | | | | | | КЗ. 00. 00. 00 |

Формат А4

Серия 7.411-2 Выпуск 3-1

Име-инст. Подп и дата ВЗ. инв. № Инв. № д/с Подп и дата

| Форм. Знач. №3 | Обозначение | Наименование | Кол. на исполн. КЗ. 00. 00. 00 - | | | | | | Примечан. |
|-----------------------------|---------------|---------------|----------------------------------|----|----|----|----|----|----------------|
| | | | 01 | 02 | 03 | 04 | 05 | 06 | |
| | -10 | Патрубок | | | 1 | | | | |
| | -12 | Патрубок | | | | 1 | | | |
| | -14 | Патрубок | | | | | 1 | | |
| | -16 | Патрубок | | | | | | 1 | |
| 3 | к. 03. 00. 00 | Конус в сборе | 1 | | | | | | |
| | -01 | Конус в сборе | 1 | | | | | | |
| | -02 | Конус в сборе | | 1 | | | | | |
| | -03 | Конус в сборе | | | 1 | | | | |
| | -04 | Конус в сборе | | | | 1 | | | |
| | -05 | Конус в сборе | | | | | 1 | | |
| | -06 | Конус в сборе | | | | | | 1 | |
| 4 | к. 04. 00. 00 | Крышка | 1 | | | | | | |
| | -01 | Крышка | 1 | | | | | | |
| | -02 | Крышка | | 1 | | | | | |
| | -03 | Крышка | | | 1 | | | | |
| | -04 | Крышка | | | | 1 | | | |
| | -05 | Крышка | | | | | 1 | | |
| | -06 | Крышка | | | | | | 1 | |
| | | | | | | | | | Лист 2 |
| ИВ. Инст. № док. Подп. Дата | | | | | | | | | КЗ. 00. 00. 00 |

Формат А4

Име-инст. Подп и дата ВЗ. инв. № Инв. № д/с Подп и дата

| Форм. Знач. №3 | Обозначение | Наименование | Кол. на исполн. КЗ. 00. 00. 00 - | | | | | | Примечан. |
|-----------------------------|-------------|--------------|----------------------------------|----|----|----|----|----|----------------|
| | | | 01 | 02 | 03 | 04 | 05 | 06 | |
| | | M12. 6. 019 | | | | 6 | 6 | 6 | |
| 11 | | M16. 6. 019 | 24 | 24 | 24 | 24 | | | |
| | | M20. 6. 019 | | | | 36 | 48 | 60 | |
| <u>Шайбы ГОСТ 6402-70</u> | | | | | | | | | |
| | | 16. 65Г. 019 | 16 | 16 | 16 | 16 | | | |
| 12 | | 20. 65Г. 019 | | | | 24 | 32 | 40 | |
| | | | | | | | | | Лист 5 |
| ИВ. Инст. № док. Подп. Дата | | | | | | | | | КЗ. 00. 00. 00 |

Формат А4

Име-инст. Подп и дата ВЗ. инв. № Инв. № д/с Подп и дата

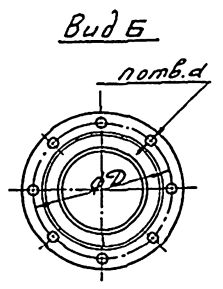
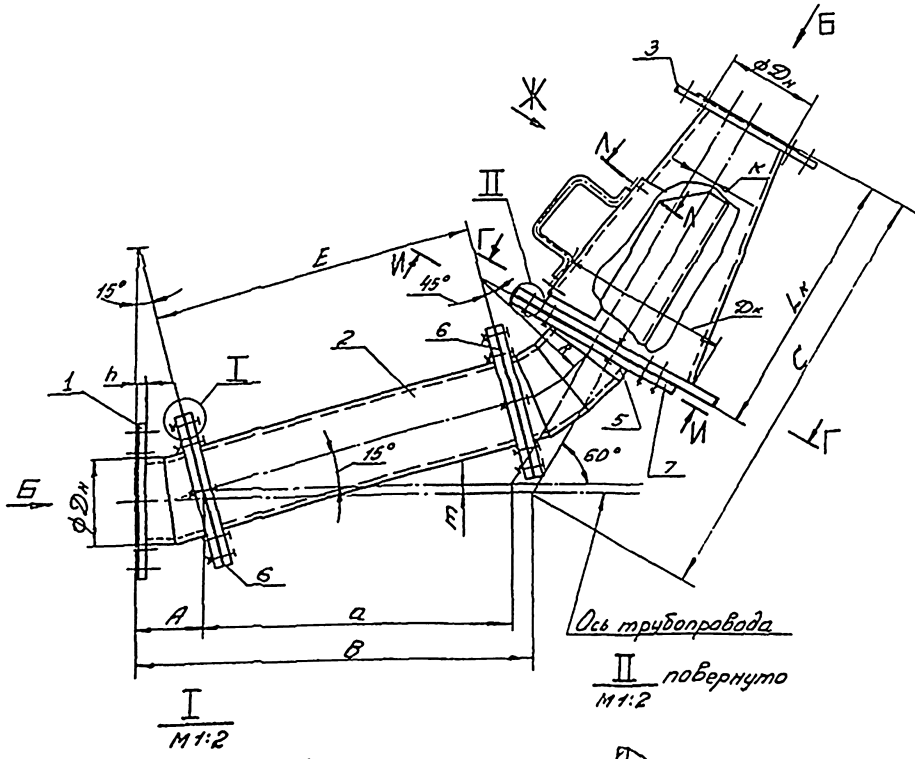
| Форм. Знач. №3 | Обозначение | Наименование | Кол. на исполн. КЗ. 00. 00. 00 - | | | | | | Примечан. |
|-----------------------------|----------------|--------------|----------------------------------|----|----|----|----|----|----------------|
| | | | 01 | 02 | 03 | 04 | 05 | 06 | |
| 5 | кз. 01. 00. 00 | Цзгуб | 1 | | | | | | |
| | -01 | Цзгуб | 1 | | | | | | |
| | -02 | Цзгуб | | 1 | | | | | |
| | -03 | Цзгуб | | | 1 | | | | |
| | -04 | Цзгуб | | | | 1 | | | |
| | -05 | Цзгуб | | | | | 1 | | |
| | -06 | Цзгуб | | | | | | 1 | |
| 6 | к. 00. 00. 01 | Детали | | | | | | | |
| | | Прокладка | 2 | | | | | | |
| | -01 | Прокладка | 2 | | | | | | |
| | -02 | Прокладка | | 2 | | | | | |
| | -03 | Прокладка | | | 2 | | | | |
| | -04 | Прокладка | | | | 2 | | | |
| | -05 | Прокладка | | | | | 2 | | |
| | -06 | Прокладка | | | | | | 2 | |
| 7 | к. 00. 00. 02 | Прокладка | 1 | | | | | | |
| | -01 | Прокладка | 1 | | | | | | |
| | | | | | | | | | Лист 3 |
| ИВ. Инст. № док. Подп. Дата | | | | | | | | | КЗ. 00. 00. 00 |

Формат А4

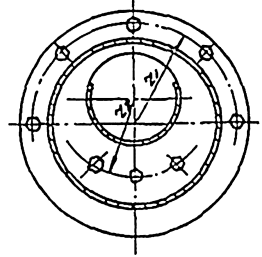
23392-06

Чертеж 1.111-2 Выпуск 3-1

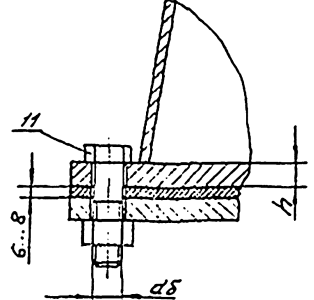
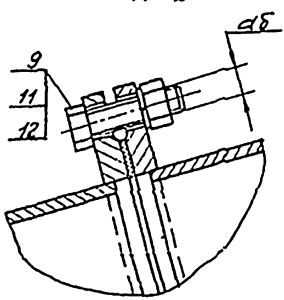
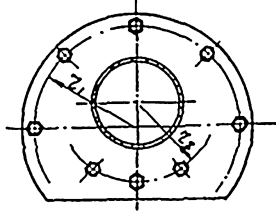
КЗ.00.00.00.СБ



Г-Г повернуто



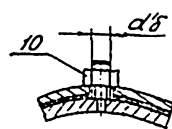
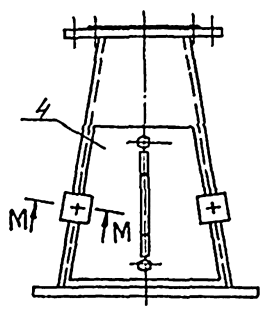
И-И повернуто



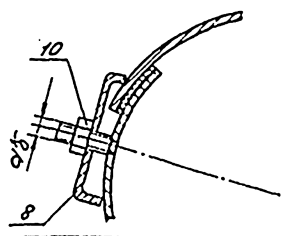
| Обозначение | Размеры, мм | | | | | | | | | | | | | | | | Класс/класс | | | | | |
|-------------|-------------|------|-----|------|------|-----|------|-----|------|------|-----|----|-----|----------------|----------------|----|----------------|----------------|----|----|-----|------|
| | Дн | Дк | А | В | α | ε | Е | Р | Лх | С | Д | т | к | z ₁ | z ₂ | h | d ₅ | d ₆ | d | шт | К2 | |
| КЗ.00.00.00 | 127 | 254 | 99 | 583 | 454 | 38 | 474 | 198 | 401 | 646 | 200 | 13 | 33 | 147 | 114 | 14 | | | | | | 65 |
| -01 | 203 | 406 | 158 | 933 | 726 | 61 | 758 | 377 | 641 | 1032 | 220 | 21 | 53 | 223 | 170 | 18 | 16 | 10 | 18 | 8 | 154 | |
| -02 | 245 | 490 | 191 | 1126 | 876 | 74 | 914 | 382 | 774 | 1245 | 305 | 25 | 64 | 265 | 201 | 20 | | | | | 242 | |
| -03 | 273 | 546 | 213 | 1234 | 976 | 82 | 1019 | 426 | 863 | 1385 | 335 | 28 | 71 | 293 | 222 | | | | | | 277 | |
| -04 | 325 | 650 | 251 | 1453 | 1162 | 98 | 1213 | 507 | 1021 | 1652 | 395 | 33 | 85 | 345 | 260 | | | | | | 12 | 435 |
| -05 | 426 | 852 | 332 | 1958 | 1523 | 128 | 1530 | 665 | 1316 | 2163 | 495 | 44 | 111 | 446 | 335 | 22 | 20 | 12 | 22 | 16 | 741 | |
| -06 | 530 | 1060 | 413 | 2435 | 1831 | 159 | 1978 | 827 | 1675 | 2694 | 600 | 54 | 138 | 550 | 412 | | | | | | 18 | 1162 |

А-А повернуто
М1:2

Вид Ж повернуто



М-М повернуто
М1:2



$1. \pm \frac{t_3}{2}$

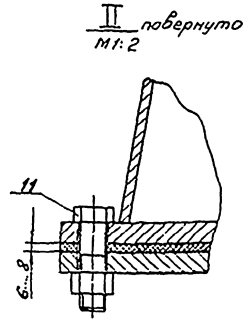
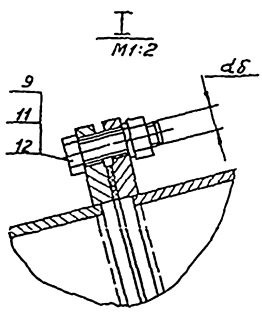
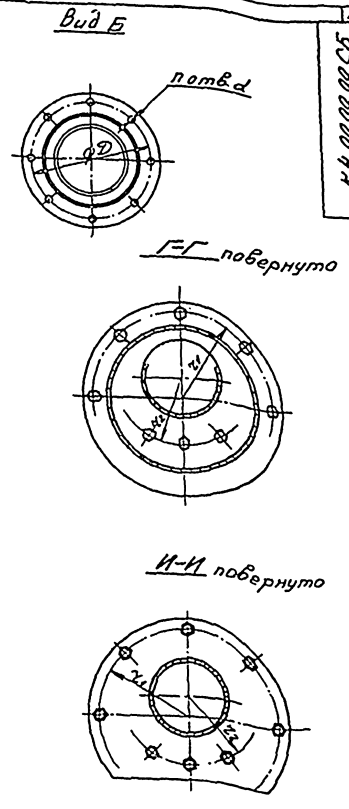
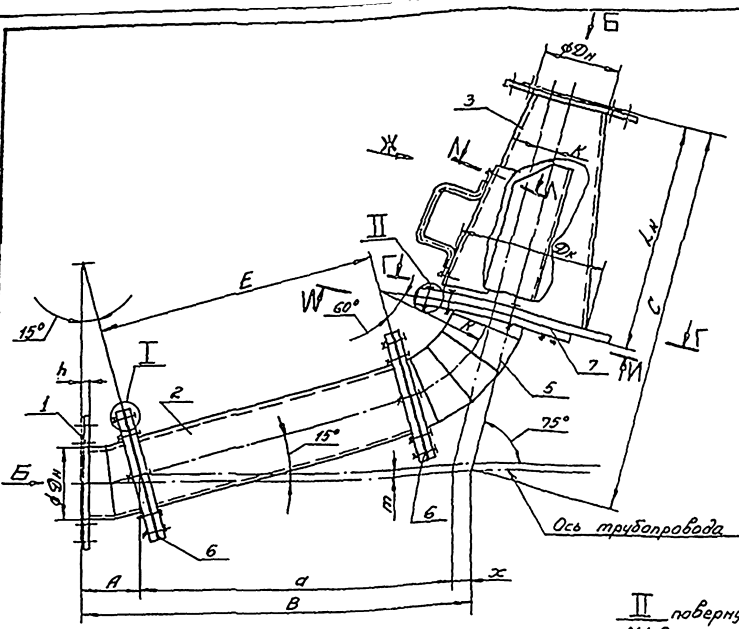
2. Покрытие: грунтовка ГФ-0419
красно-коричневая. У. 41

23392-06

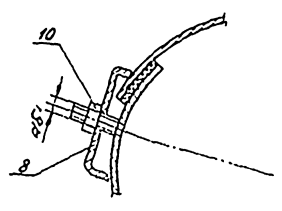
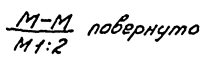
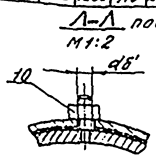
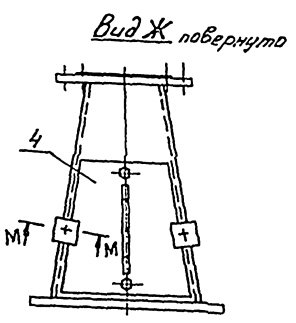
КЗ.00.00.00.СБ

| | | | | | | | | | | | |
|--|--|--|--|------------------|--|--|--|-----------------------------|--|---------|--|
| | | | | Колено α=60° | | | | Лист | | Мас-д | |
| | | | | Сварочный чертеж | | | | шт | | - | |
| | | | | | | | | лист | | листоу: | |
| | | | | | | | | ГНПРОДРЕВПРОИЗ г. Москва | | | |
| | | | | | | | | Формат А3 | | | |

К4.00.00.00.СБ



| Обозначение | Размеры, мм | | | | | | | | | | | | | | | | | Кл. № | Мас-3 | | | |
|-------------|-------------|------|-----|------|------|-----|------|-----|------|------|-----|----|-----|----------------|----------------|----|----|-------|-------|-----|----|------|
| | Дн | Дк | А | В | Q | X | Е | R | Lк | С | Д | т | к | z ₁ | z ₂ | h | а5 | | | а8' | с1 | 10 |
| К4.00.00.00 | 127 | 254 | 99 | 657 | 527 | 34 | 474 | 198 | 401 | 678 | 200 | 13 | 33 | 147 | 114 | 14 | | | | | | 66 |
| -01 | 203 | 406 | 158 | 1050 | 843 | 55 | 753 | 317 | 641 | 1050 | 280 | 21 | 53 | 223 | 170 | 18 | 16 | 10 | 18 | 8 | | 556 |
| -02 | 245 | 490 | 191 | 1258 | 1018 | 66 | 914 | 382 | 774 | 1268 | 305 | 25 | 64 | 265 | 201 | 20 | | | | | | 245 |
| -03 | 273 | 546 | 213 | 1413 | 1134 | 73 | 1019 | 426 | 863 | 1413 | 335 | 28 | 71 | 293 | 222 | | | | | | | 282 |
| -04 | 325 | 650 | 254 | 1682 | 1350 | 87 | 1213 | 507 | 1027 | 1682 | 395 | 33 | 85 | 345 | 260 | | | | | | | 443 |
| -05 | 426 | 852 | 332 | 2204 | 1769 | 115 | 1530 | 665 | 1346 | 2204 | 425 | 44 | 111 | 446 | 335 | 22 | 20 | 12 | 22 | 16 | | 253 |
| -06 | 530 | 1060 | 413 | 2742 | 2201 | 143 | 1978 | 827 | 1675 | 2742 | 600 | 54 | 138 | 550 | 412 | | | | | | | 1187 |

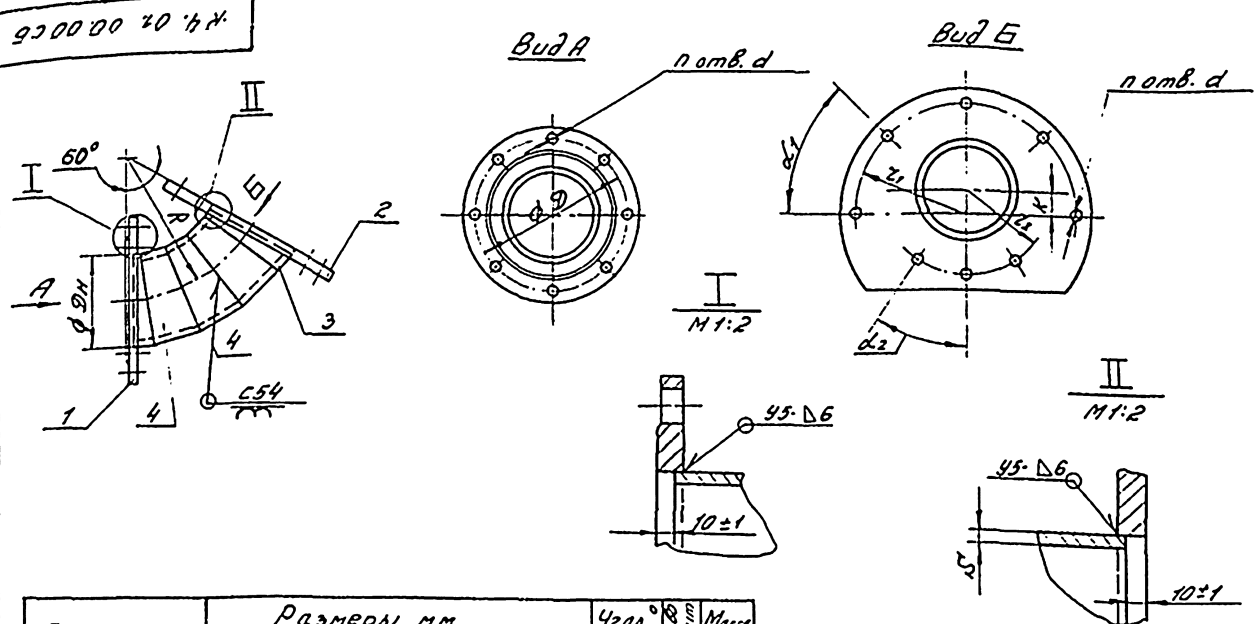


- 1. $\pm \frac{\pm 3}{2}$.
- 2. Покрытие: грунтовка ГФ-0119 красное-коричневая. У. 41

| | | | | | | | |
|------|----------|------|-------|--------------------------|----------|------|-------|
| | | | | 23.392.06 | | | |
| | | | | К4.00.00.00.СБ | | | |
| | | | | Колено $\angle 75^\circ$ | | | |
| | | | | Сварочный чертеж | | | |
| Лист | № докум. | Лист | Всего | Лист | № докум. | Лист | Всего |
| 1 | | 1 | 1 | 1 | | 1 | 1 |
| | | | | Лист 1 из 1 | | | |
| | | | | ГИПОДРЕВПРОМ | | | |
| | | | | г. Москва | | | |

| Формат Экз Лист | Обозначение | Наименование | Кол. на исполн. кн. 00.00.00 - | | | | | | Лист | Формат А4 |
|-----------------------|--------------------|--------------|--------------------------------|----|----|----|----|----|------|-----------|
| | | | 01 | 02 | 03 | 04 | 05 | 06 | | |
| 11 | M12. 6. 019 | M12. 6. 019 | 24 | 24 | 24 | 24 | 6 | 6 | 5 | |
| | M16. 6. 019 | M16. 6. 019 | 24 | 24 | 24 | 24 | 6 | 6 | | |
| | M20. 6. 019 | M20. 6. 019 | | | | | 36 | 48 | | |
| | Шайбы ГОСТ 6402-70 | | | | | | | | | |
| | 16. 65 Г. 019 | | 16 | 16 | 16 | 16 | | | | |
| | 20. 65 Г. 019 | | | | | | 24 | 32 | 40 | |

| Формат Экз Лист | Обозначение | Наименование | Кол. на исполн. кн. 01.00.00 - | | | | | | Лист | Формат А4 | | |
|-----------------------|----------------|----------------------------------|--------------------------------|----|----|----|----|----|------|-----------|---|----------|
| | | | 01 | 02 | 03 | 04 | 05 | 06 | | | | |
| 43 | К4.01.00.00.СБ | Документация Сборочный чертеж | | | | | X | X | X | X | X | Примечан |
| 43 | К.01.00.00 | Детали Фланец | | | | | | | | 1 | | |
| | -01 | Фланец | | | | | | | | 1 | | |
| | -02 | Фланец | | | | | | | | 1 | | |
| | -03 | Фланец | | | | | | | | 1 | | |
| | -04 | Фланец | | | | | | | | 1 | | |
| | -05 | Фланец | | | | | | | | 1 | | |
| | -06 | Фланец | | | | | | | | 1 | | |
| 43 | К.02.00.02 | Фланец | | | | | | | | 1 | | |
| | -01 | Фланец | | | | | | | | 1 | | |
| | -02 | Фланец | | | | | | | | 1 | | |



| Обозначение | Размеры, мм | | | | | | | | Угол. ° | Рисунки | Масса кг | |
|-------------|-------------|-----|-----|-----|-----|-----|----|----|---------|---------|----------|------|
| | Дн | R | D | r1 | r2 | K | δ | d | | | | |
| К4.01.00.00 | 127 | 198 | 200 | 147 | 114 | 33 | | | | | 179 | |
| -01 | 203 | 317 | 280 | 223 | 170 | 53 | | | | | 473 | |
| -02 | 245 | 382 | 305 | 265 | 201 | 64 | 18 | 45 | 30 | 8 | 734 | |
| -03 | 273 | 426 | 335 | 293 | 222 | 71 | | | | | 888 | |
| -04 | 325 | 507 | 395 | 345 | 260 | 85 | 8 | | 30 | 225 | 12 | 1332 |
| -05 | 426 | 665 | 495 | 446 | 335 | 111 | 9 | 22 | 225 | 18 | 16 | 2711 |
| -06 | 530 | 827 | 600 | 550 | 412 | 138 | | | 18 | 15 | 20 | 3690 |

1 Сварные швы по ГОСТ 16037-80
2. Размеры для справок.

| | | | | | |
|----------------------------|-----------|--------|------------------|----------|--------|
| К4.01.00.00.СБ | | | | 23392.06 | |
| Лист | № докум. | Дата | Лист | № докум. | Дата |
| Разраб. | Касеева | 1989 | 2/85 | Смирнов | 1989 |
| Проб. | Шиманский | 1989 | 3/89 | | |
| Исполн. | Васильев | 1989 | 3/89 | | |
| Чит. | Баскин | 1989 | 1-11 | | |
| Цзгуб | | | Сборочный чертеж | | |
| Лист | Масса | Листов | Лист | Масса | Листов |
| 4 | См. табл. | — | Лист | Листов | 2 |
| ГН.ПРОДРЕПРОИ г. Москва | | | | | |
| Формат А4 | | | | | |

| Формат | Зона | Лист | Обозначение | Наименование | Кол. на исполн. К5. 00. 00. 00- | | | | | | Примечан. |
|--------|------|---------------|-------------|---------------|---------------------------------|----|----|----|----|----|-----------|
| | | | | | 01 | 02 | 03 | 04 | 05 | 06 | |
| | | | -10 | Патрубок | | | 1 | | | | |
| | | | -12 | Патрубок | | | | 1 | | | |
| | | | -14 | Патрубок | | | | | 1 | | |
| | | | -16 | Патрубок | | | | | | 1 | |
| А3 | 3 | К. 03. 00. 00 | | Конус в сборе | 1 | | | | | | |
| | | | -01 | Конус в сборе | 1 | | | | | | |
| | | | -02 | Конус в сборе | | 1 | | | | | |
| | | | -03 | Конус в сборе | | | 1 | | | | |
| | | | -04 | Конус в сборе | | | | 1 | | | |
| | | | -05 | Конус в сборе | | | | | 1 | | |
| | | | -06 | Конус в сборе | | | | | | 1 | |
| А3 | 4 | К. 04. 00. 00 | | Крышка | 1 | | | | | | |
| | | | -01 | Крышка | 1 | | | | | | |
| | | | -02 | Крышка | | 1 | | | | | |
| | | | -03 | Крышка | | | 1 | | | | |
| | | | -04 | Крышка | | | | 1 | | | |
| | | | -05 | Крышка | | | | | 1 | | |
| | | | -06 | Крышка | | | | | | 1 | |
| | | | | | К5. 00. 00. 00 | | | | | | Лист |
| | | | | | | | | | | | 2 |

Серия 7.411-2 Выпуск 3-1

| Формат | Зона | Лист | Обозначение | Наименование | Кол. на исполн. К4. 01. 00. 00- | | | | | | Примечан. |
|--------|------|---------------|-------------|--------------|---------------------------------|----|----|----|----|----|-----------|
| | | | | | 01 | 02 | 03 | 04 | 05 | 06 | |
| | | | -03 | Фланец | | | 1 | | | | |
| | | | -04 | Фланец | | | | 1 | | | |
| | | | -05 | Фланец | | | | | 1 | | |
| | | | -06 | Фланец | | | | | | 1 | |
| А3 | 3 | К. 01. 00. 02 | -01 | Сегмент | 2 | | | | | | |
| | | | -05 | Сегмент | 2 | | | | | | |
| | | | -09 | Сегмент | | 2 | | | | | |
| | | | -13 | Сегмент | | | 2 | | | | |
| | | | -16 | Сегмент | | | | 2 | | | |
| | | | -19 | Сегмент | | | | | 2 | | |
| | | | -22 | Сегмент | | | | | | 2 | |
| 4 | | | -03 | Сегмент | 3 | | | | | | |
| | | | -07 | Сегмент | | 3 | | | | | |
| | | | -11 | Сегмент | | | 3 | | | | |
| | | | -14 | Сегмент | | | | 3 | | | |
| | | | -17 | Сегмент | | | | | 3 | | |
| | | | -20 | Сегмент | | | | | | 3 | |
| | | | -23 | Сегмент | | | | | | | 3 |
| | | | | | К4. 01. 00. 00 | | | | | | Лист |
| | | | | | | | | | | | 2 |

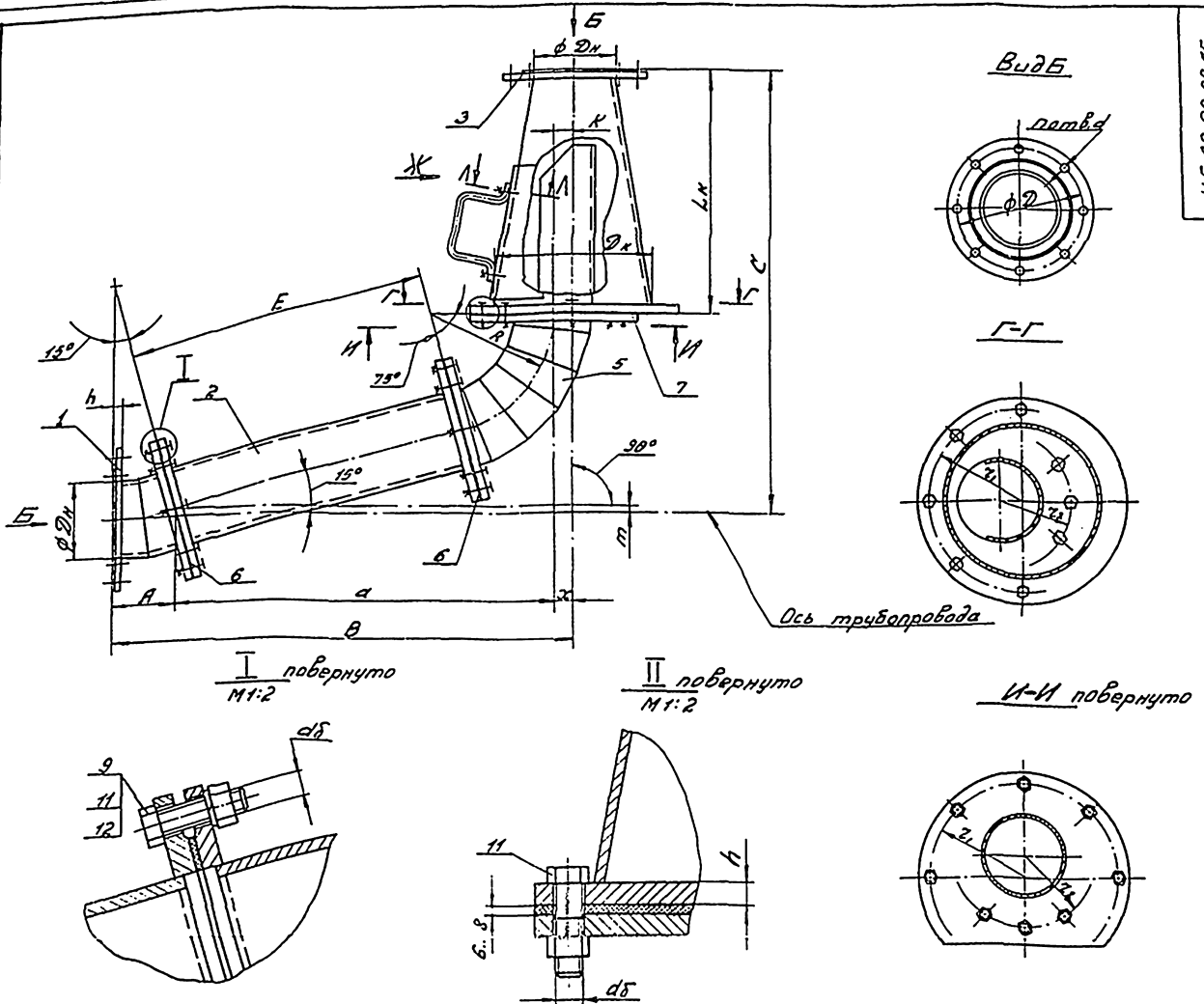
| Унп | Лист | Подп. и дата | Взунп | Унп | Лист | Подп. и дата | | | | | |
|-----|------|----------------|-------|---------------|----------------|--------------|---|---|---|---|------|
| А3 | 5 | К5. 01. 00. 00 | | Цзгид | 1 | | | | | | |
| | | | | -01 Цзгид | 1 | | | | | | |
| | | | | -02 Цзгид | | 1 | | | | | |
| | | | | -03 Цзгид | | | 1 | | | | |
| | | | | -04 Цзгид | | | | 1 | | | |
| | | | | -05 Цзгид | | | | | 1 | | |
| | | | | -06 Цзгид | | | | | | 1 | |
| А4 | 6 | К. 00. 00. 01 | | Детали | | | | | | | |
| | | | | Прокладка | 2 | | | | | | |
| | | | | -01 Прокладка | 2 | | | | | | |
| | | | | -02 Прокладка | | 2 | | | | | |
| | | | | -03 Прокладка | | | 2 | | | | |
| | | | | -04 Прокладка | | | | 2 | | | |
| | | | | -05 Прокладка | | | | | 2 | | |
| | | | | -06 Прокладка | | | | | | 2 | |
| А5 | 7 | К. 00. 00. 02 | | Прокладка | 1 | | | | | | |
| | | | | -01 Прокладка | 1 | | | | | | |
| | | | | | К5. 00. 00. 00 | | | | | | Лист |
| | | | | | | | | | | | 3 |

| Унп | Лист | Подп. и дата | Взунп | Унп | Лист | Подп. и дата | | | | | |
|-----|------|--------------------|-------|-------------------|----------------|--------------|---|---|---|---|------|
| А2 | | К5. 00. 00. 00. СБ | | Документация | | | | | | | |
| | | | | Сборочный чертеж | × | × | × | × | × | × | × |
| А4 | 1 | К. 01. 00. 00 | | Сборочные единицы | | | | | | | |
| | | | | Цзгид | 1 | | | | | | |
| | | | | -01 Цзгид | | 1 | | | | | |
| | | | | -02 Цзгид | | | 1 | | | | |
| | | | | -03 Цзгид | | | | 1 | | | |
| | | | | -04 Цзгид | | | | | 1 | | |
| | | | | -05 Цзгид | | | | | | 1 | |
| | | | | -06 Цзгид | | | | | | | 1 |
| А4 | 2 | К. 02. 00. 00 | | Патрубок | 1 | | | | | | |
| | | | | -02 Патрубок | | 1 | | | | | |
| | | | | -05 Патрубок | | | 1 | | | | |
| | | | | -08 Патрубок | | | | 1 | | | |
| | | | | | К5. 00. 00. 00 | | | | | | Лист |
| | | | | | | | | | | | 5 |

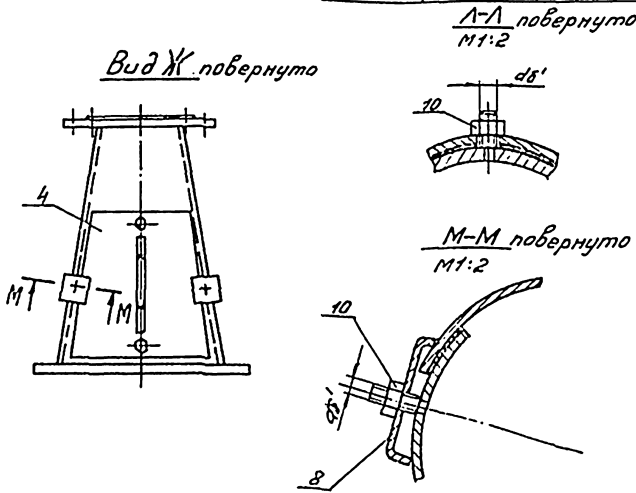
23392-06

Колена α = 90°

ГИПРОДРЕВПРОМ
г. Москва



| Обозначение | Размеры, мм | | | | | | | | | | | | | | | | | Кол-во/Масса | | | | |
|-------------|-------------|------|-----|------|------|-----|------|-----|------|------|-----|----|-----|-----|-----|----|----|--------------|----|-----|-----|------|
| | Dn | Dn | A | B | a | x | E | R | Ln | C | D1 | m | k | z1 | z2 | h | dδ | dδ' | d | шт. | кг | |
| К5.00.00.00 | 127 | 254 | 99 | 737 | 605 | 33 | 474 | 198 | 401 | 728 | 200 | 13 | 33 | 197 | 114 | 19 | | | | | | 67 |
| -01 | 203 | 406 | 158 | 1177 | 965 | 53 | 758 | 317 | 641 | 1164 | 280 | 21 | 53 | 223 | 170 | 18 | 16 | 10 | 18 | 8 | 158 | |
| -02 | 245 | 490 | 191 | 1421 | 1165 | 64 | 914 | 382 | 774 | 1405 | 305 | 25 | 64 | 265 | 201 | 20 | | | | | 250 | |
| -03 | 273 | 546 | 213 | 1583 | 1300 | 71 | 1019 | 426 | 863 | 1566 | 335 | 28 | 71 | 293 | 222 | | | | | | 288 | |
| -04 | 325 | 650 | 254 | 1885 | 1547 | 85 | 1213 | 507 | 1027 | 1864 | 395 | 33 | 85 | 345 | 260 | | | | | | 12 | 451 |
| -05 | 426 | 852 | 332 | 2471 | 2028 | 111 | 1590 | 665 | 1346 | 2443 | 495 | 44 | 111 | 446 | 335 | 22 | 20 | 12 | 22 | 16 | 764 | |
| -06 | 530 | 1060 | 413 | 3142 | 2580 | 138 | 1978 | 827 | 1625 | 3040 | 600 | 54 | 138 | 550 | 412 | | | | | | 22 | 1212 |



1. ± $\frac{1}{2}$
 2. Покрытие: грунтовка ГФ-049
 красно-коричневая. V.У1

23392-05

| | | | | | | |
|------------------|--|--|--|-----------|-------|-------|
| К5.00.00.00.05 | | | | Лист | Масса | Мас-б |
| Колено L=90° | | | | № | см. | — |
| Сборочный чертеж | | | | шт. | табл. | — |
| Лист | | | | Листов: 1 | | |
| ГИПРОДРЕВПРОИ | | | | г. Москва | | |
| Формат А2 | | | | | | |

| Формат Листа Лист | Обозначение | Наименование | Кол. на исполн. К5.00.00.00- | | | | | | Примечан. |
|-------------------------|----------------|---------------------|------------------------------|----|----|----|----|----|-----------|
| | | | 01 | 02 | 03 | 04 | 05 | 06 | |
| | | <u>Документация</u> | | | | | | | |
| A3 | K5.00.00.00.C5 | Сборочный чертёж | X | X | X | X | X | X | |
| | | <u>Детали</u> | | | | | | | |
| A3 | 1 K.01.00.00 | Фланец | 1 | | | | | | |
| | | -01 Фланец | | 1 | | | | | |
| | | -02 Фланец | | | 1 | | | | |
| | | -03 Фланец | | | | 1 | | | |
| | | -04 Фланец | | | | | 1 | | |
| | | -05 Фланец | | | | | | 1 | |
| | | -06 Фланец | | | | | | | 1 |
| A3 | 2 K.02.00.02 | Фланец | 1 | | | | | | |
| | | -01 Фланец | | 1 | | | | | |
| | | -02 Фланец | | | 1 | | | | |

| | | | | |
|------------------|------|----------|------|------|
| Исх. № | Лист | № докум. | Дата | Лист |
| Разраб. Касарова | Смет | СРС | | |
| Проб. Шиманова | Исп. | 9.89 | | |

K5.01.00.00

Цзгид

| | | |
|------|------|--------|
| Лист | Лист | Листов |
| 1 | 1 | 2 |

Гипродревпром
г. Москва
Формат А3

| Формат Листа Лист | Обозначение | Наименование | Кол. на исполн. К5.01.00.00- | | | | | | Примечан. |
|-------------------------|--------------|--------------|------------------------------|----|----|----|----|----|-----------|
| | | | 01 | 02 | 03 | 04 | 05 | 06 | |
| | | -03 Фланец | | | 1 | | | | |
| | | -04 Фланец | | | | 1 | | | |
| | | -05 Фланец | | | | | 1 | | |
| | | -06 Фланец | | | | | | 1 | |
| A3 | 3 K.01.00.02 | -01 Сегмент | 2 | | | | | | |
| | | -05 Сегмент | | 2 | | | | | |
| | | -09 Сегмент | | | 2 | | | | |
| | | -13 Сегмент | | | | 2 | | | |
| | | -16 Сегмент | | | | | 2 | | |
| | | -19 Сегмент | | | | | | 2 | |
| | | -22 Сегмент | | | | | | | 2 |
| | 4 | -03 Сегмент | 4 | | | | | | |
| | | -07 Сегмент | | 4 | | | | | |
| | | -11 Сегмент | | | 4 | | | | |
| | | -14 Сегмент | | | | 4 | | | |
| | | -17 Сегмент | | | | | 4 | | |
| | | -20 Сегмент | | | | | | 4 | |
| | | -23 Сегмент | | | | | | | 4 |

| | | | | |
|--------|------|----------|------|------|
| Исх. № | Лист | № докум. | Дата | Лист |
| | | | | |

K5.01.00.00

Лист 2

Формат А4

| | | | | Серия 7.411-2 Выпуск 3-1 | | | | | | | | | | | |
|-------------------------|--------------|----------------------------|------------------------------|--------------------------|----|----|----|----|-----------|--|--|--|--|--|--|
| Формат Листа Лист | Обозначение | Наименование | Кол. на исполн. К5.00.00.00- | | | | | | Примечан. | | | | | | |
| | | | 01 | 02 | 03 | 04 | 05 | 06 | | | | | | | |
| | | -02 Прокладка | | 1 | | | | | | | | | | | |
| | | -03 Прокладка | | | 1 | | | | | | | | | | |
| | | -04 Прокладка | | | | 1 | | | | | | | | | |
| | | -05 Прокладка | | | | | 1 | | | | | | | | |
| | | -06 Прокладка | | | | | | 1 | | | | | | | |
| A4 | 8 K.00.00.03 | Скоба | 2 | 2 | 2 | 2 | | | | | | | | | |
| | | -01 Скоба | | | | | 4 | 4 | 4 | | | | | | |
| | | <u>Стандартные изделия</u> | | | | | | | | | | | | | |
| | | Болты ГОСТ 7798-70 | | | | | | | | | | | | | |
| | 9 | M16x5.5.56.019 | | 16 | | | | | | | | | | | |
| | | M16x6.5.56.019 | | 16 | | | | | | | | | | | |
| | | M16x70.56.019 | | | 16 | 16 | | | | | | | | | |
| | | M20x80.56.019 | | | | | 24 | 32 | 40 | | | | | | |
| | | Гайки ГОСТ 5915-70 | | | | | | | | | | | | | |
| | 10 | M10.6.019 | 4 | 4 | 4 | 4 | | | | | | | | | |

| | | | | |
|--------|------|----------|------|------|
| Исх. № | Лист | № докум. | Дата | Лист |
| | | | | |

K5.00.00.00

Лист 4

Формат А4

| Формат Листа Лист | Обозначение | Наименование | Кол. на исполн. К5.00.00.00- | | | | | | Примечан. | |
|-------------------------|-------------|---------------------------|------------------------------|----|----|----|----|----|-----------|--|
| | | | 01 | 02 | 03 | 04 | 05 | 06 | | |
| | | M12.6.019 | | | | 6 | 6 | 6 | | |
| | 11 | M16.6.019 | 24 | 24 | 24 | 24 | | | | |
| | | M20.6.019 | | | | | 36 | 48 | 60 | |
| | | <u>Шайбы ГОСТ 6402-70</u> | | | | | | | | |
| | 12 | 16.65Г.019 | 16 | 16 | 16 | 16 | | | | |
| | | 20.65Г.019 | | | | | 24 | 32 | 40 | |

| | | | | |
|--------|------|----------|------|------|
| Исх. № | Лист | № докум. | Дата | Лист |
| | | | | |

K5.00.00.00

Лист 5

Формат А4

