

ТИПОВЫЕ ПРОЕКТНЫЕ РЕШЕНИЯ

407-3-0545.90

ЗАКРЫТЫЕ РАСПРЕДЕЛИТЕЛЬНЫЕ УСТРОЙСТВА 110кВ
СО СБОРНЫМИ ШИНАМИ ИЗ УНИФИЦИРОВАННЫХ КОНСТРУКЦИЙ
(ЗРУ-110-13-24*7В ЖБ С НИЗКОЙ УСТАНОВКОЙ ОБОРУДОВАНИЯ)

АЛЬБОМ 6

АСИ СТРОИТЕЛЬНЫЕ ИЗДЕЛИЯ

24440 -06

ТИПОВЫЕ ПРОЕКТНЫЕ РЕШЕНИЯ

407-3-0545.90

ЗАКРЫТЫЕ РАСПРЕДЕЛИТЕЛЬНЫЕ УСТРОЙСТВА 110кВ
СО СБОРНЫМИ ШИНАМИ ИЗ УНИФИЦИРОВАННЫХ КОНСТРУКЦИЙ
(ЗРУ-110-13-24*78-ЖБ С НИЗКОЙ УСТАНОВКОЙ ОБОРУДОВАНИЯ)

АЛЬБОМ 6

ПЕРЕЧЕНЬ АЛЬБОМОВ

- | | |
|-------------------|---|
| АЛЬБОМ 1 ПЗ | Пояснительная записка и указания по применению |
| АЛЬБОМ 2 ЭП 1 | Электротехнические решения
Схема и компоновочные чертежи |
| АЛЬБОМ 3 ЭП 2 | Электротехнические решения
Установка оборудования и детали |
| АЛЬБОМ 4 АС
ОВ | Архитектурно-строительные и
санитарно-технические решения |
| АЛЬБОМ 5 КМ | Конструкции и узлы. Конструкции металлические |
| АЛЬБОМ 6 АС.И | Строительные изделия |
| АЛЬБОМ 7 С | Сметная документация |

РАЗРАБОТАН
СЕВЕРО-ЗАПАДНЫМ ОТДЕЛЕНИЕМ
ИНСТИТУТА "ЭНЕРГОСЕТЬПРОЕКТ"

ГЛАВНЫЙ ИНЖЕНЕР *Е.И. Баранов* Е.И. БАРАНОВ
ГЛАВНЫЙ ИНЖЕНЕР ПРОЕКТА *Т.В. Калугина* Т.В. КАЛУГИНА

РАБОЧАЯ ДОКУМЕНТАЦИЯ
УТВЕРЖДЕНА И ВВЕДЕНА
В ДЕЙСТВИЕ МИНЭНЕРГО
СССР
ПРОТОКОЛ ОТ 15.06.1990г. №38

Содержание альбома 6 (начало)

Обозначение	Наименование	Стр.
407-3-0545.90-АСУ		
-ТТ	Технические требования	3
-001	Колонна 2К 120-6М4-1	4
-002	Колонна 2К 120-6М4-2	5
-003	Колонна 2К 120-6М4-3	6
-004	Колонна 2К 120-6М4-3	7
-005	Колонна 2К 120-6М4-5	8
-006	Колонна 2К 120-6М4-6	9
-007	Колонна 2К 120-6М4-7	10
-008	Колонна 8КФ 130-4-1	11
-009	Колонна 8КФ 130-4-2	12
-010	Колонна 8КФ 130-4-3	13
-011	Ферма 3ФБС24-5АУ-1	14
-012	Колонна 2К 132-6М4-1	15
-013	Колонна 2К 132-6М4-2	16
-014	Колонна 2К 132-6М4-3	17
-015	Колонна 2К 132-6М4-4	18
-016	Колонна 2К 132-6М4-5	19
-017	Колонна 2К 132-6М4-6	20
-018	Колонна 9КФ 142-4-1	21
-019	Колонна 9КФ 142-4-2	22
-020	Балка 3БДР-18-5У-1	23
-021	Монолитный фундамент ФМ-1	24
-022	Сетки С-1... С-4	25
-023	Детали закладные М-1... М-6	26
-024	Детали закладные М-7... М-10	27
-025	Детали закладные М-11... М-14	
	Насадки фрезерка НФ1; НФ2. БалкаБ1	28
-026	Лестница МК-11. Упор МК-18	29
-027	Лестница МК-12	30

Содержание альбома 6 (окончание)

Обозначение	Наименование	Стр.
4073-0545.90 АСУ- 028	Лестница МК-13	31
- 029	Лестница МК-14	32
- 030	Узделия МК-15... МК-17; МК-19	33

24440-06 3

Копировал: Пальс

Формат: А3

Альбом 6

Шифр проекта: Подпись и дата: 13.04.2011 г.

1. Настоящие технические требования распространяются на изготовление стальных строительных изделий. Изготовление железобетонных строительных изделий производить по техническим требованиям серий, указанных на чертежах.
2. Материал стальных изделий В Ст 3кп2 по ГОСТ 380-71 или Т414-1-3023-80.
3. Детали должны изготавливаться из выправленного проката.
4. Правка стали в холодном состоянии должна производиться на вальцах и прессах. Поверхность стали после правки не должна иметь вмятин, забоин и других повреждений.
5. Разметка деталей должна производиться любым методом, обеспечивающим требуемую точность работ и экономное расходование стали.
6. Кромки деталей после кислородной резки должны быть очищены от графа, шлака, брызг и наплывов металла и не иметь неровностей и шероховатостей, превышающих:

при машинной резке - 0,3мм
при ручной газовой резке - 1мм
7. Кромки деталей после резки на ножницах не должны иметь заусениц и завалов, превышающих 0,3мм а также трещин.
8. Отверстия под болты должны образовываться сверлением или прокладыванием на меньший диаметр с последующей рассверловкой до проектного диаметра.

9. Подготовка под сварку, сварка и контроль качество сварки должны соответствовать требованиям ГОСТ 5264-80, ГОСТ 6996-86, ГОСТ 14098-85 и СНиП III-18-75.
10. Электроды для сварных швов применять типа Э42, ГОСТ 9467-75.
11. Антикоррозийная защита изделий назначается по СНиП 2.03.11-85 в зависимости от степени агрессивного воздействия среды конкретного района строительства.

Привязан:

Изм. №

Нач. отд.	Роменский	05.90
Н. контр.	Денкина	05.90
Г.И.П.	Колтугина	05.90
Г.в.ст.и.	Паруцкая	05.90
Нач. зр.	Алексеева	05.90
Техник	Сажкина	05.90

407-3-0545.90-АС.У-ТТ

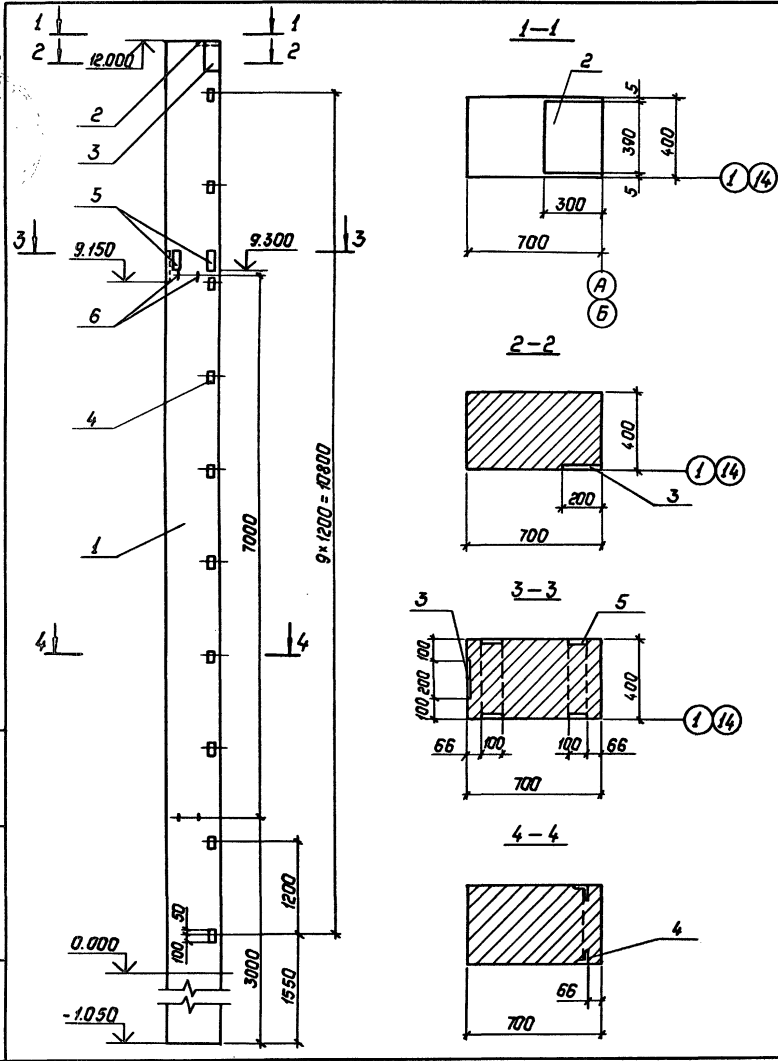
Технические
требования

Страниц	Лист	Листов
Р		1
ЭНЕРГОСЕТЬ ПРОЕКТИ Север-Западное отделение Ленинград		

Копирован: Полве 24440-06 4 Формат: А3

Лист 6
Лист 7
Лист 8
Лист 9
Лист 10
Лист 11
Лист 12
Лист 13
Лист 14
Лист 15
Лист 16
Лист 17
Лист 18
Лист 19
Лист 20
Лист 21
Лист 22
Лист 23
Лист 24
Лист 25
Лист 26
Лист 27
Лист 28
Лист 29
Лист 30
Лист 31
Лист 32
Лист 33
Лист 34
Лист 35
Лист 36
Лист 37
Лист 38
Лист 39
Лист 40
Лист 41
Лист 42
Лист 43
Лист 44
Лист 45
Лист 46
Лист 47
Лист 48
Лист 49
Лист 50
Лист 51
Лист 52
Лист 53
Лист 54
Лист 55
Лист 56
Лист 57
Лист 58
Лист 59
Лист 60
Лист 61
Лист 62
Лист 63
Лист 64
Лист 65
Лист 66
Лист 67
Лист 68
Лист 69
Лист 70
Лист 71
Лист 72
Лист 73
Лист 74
Лист 75
Лист 76
Лист 77
Лист 78
Лист 79
Лист 80
Лист 81
Лист 82
Лист 83
Лист 84
Лист 85
Лист 86
Лист 87
Лист 88
Лист 89
Лист 90
Лист 91
Лист 92
Лист 93
Лист 94
Лист 95
Лист 96
Лист 97
Лист 98
Лист 99
Лист 100

Альбом 6



Поз.	Наименование	Кол.	Обозначение документа	Масса кг
1	Колонна 2К120-6М4	1	1.423.1-5/88.1-5	9200
2	Изделие закладное М2-23	1	1.423.1-5/88.2-29	8.7
3	То же	МН14		-43
4	То же	М1-14		-47
5	То же	МН23		-51
6	То же	МН27		-55

Ведомость расхода стали на закладные изделия, кг

Марка колонны	Арматура класса		Прокат марки				Всего				
	А-III	А-I	В Ст 3 пс 6-1		В Ст 3 кл 2						
	ГОСТ 5781-82*		ГОСТ 19903-74*		ГОСТ 8509-86						
	φ12 Утоло	φ20 Утоло	φ-8	φ-10	φ-12	Утоло	Л63x5 Утоло				
2К120-6М4-1	8,8	6,7	16,8	16,8	7,4	12,2	23,2	36,7	15	15	75,2

Привязан:

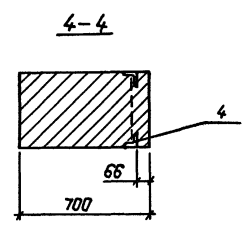
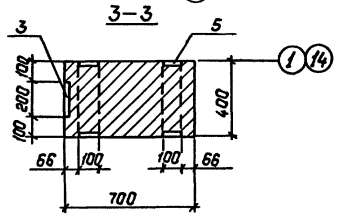
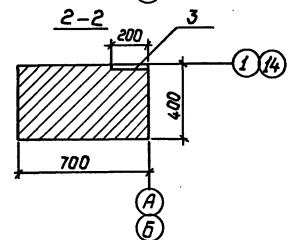
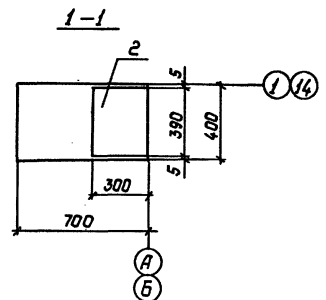
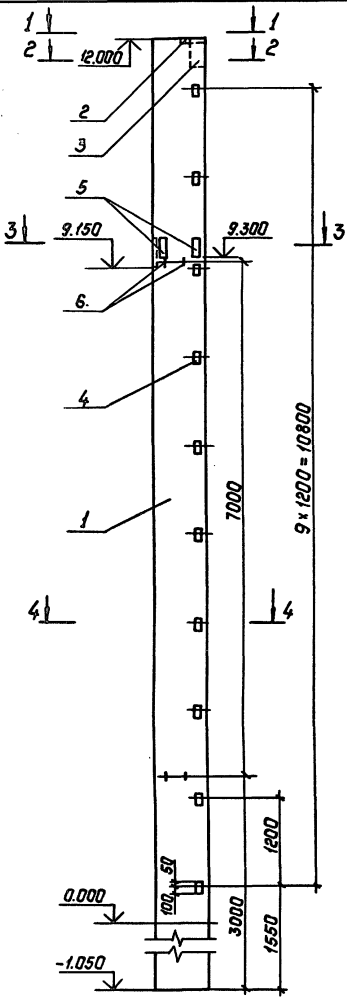
Инд. №:

407-3-0545.90 АСУ-001			Статус		
Колонна 2К120-6М4-1			Р	—	—
Нач. отд. Рязанский 18.00 05.90			Лист		
Н.контр. Демкина 0005 05.90			Листов: 1		
ГУП Калугина 0204 05.90			ЭНЕРГОСЕТЬ ПРОЕКТ		
Гл. спец. Паршуков 04- 05.90			Северо-Западное отделение		
Нач. зр. Алексеева 0005 05.90			Ленинград		
Техник Сажина 0004- 05.90					

Копировал: Палье 24440-06 5 Формат: А3

Копия выдана ГИИ-инж. Калужина

Альбом



Поз.	Наименование	Кол.	Обозначение документа	Масса кг
1	Колонна 2К150 - 6М4	1	1.423.1-5/88.1 - 5	9200
2	Изделие закладное М2-23	1	1.423.1-5/88.2 - 29	8.7
3	То же	МН14		-43
4	То же	МН-14	10	-47
5	То же	МН23	2	-51
6	То же	МН27	4	-55

Ведомость расхода стали на закладные изделия, кг

Марка колонны	Арматура класса		Прокат марки				Всего						
	A-III	A-I	ВСт3пс6-1	ВСт3кл2									
	ГОСТ 5781-82*		ГОСТ 19903-74*		ГОСТ 8509-86								
2К120-6М4-2	φ12	Улмога	φ20	Улмога	δ=8	δ=10	δ=12	Улмога	L63x5	Улмога	15	15	75.2

Ив. № подл. Подпись и дата В.Сонин.Ив.82

Привязан:

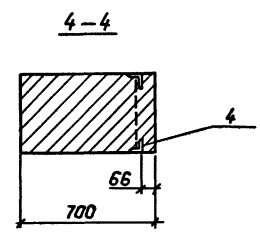
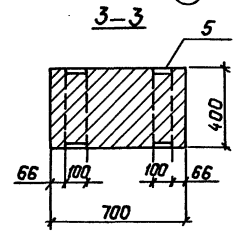
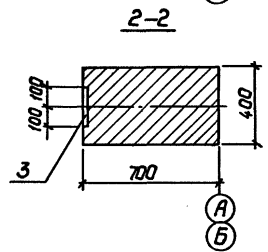
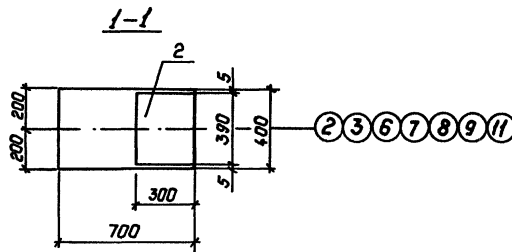
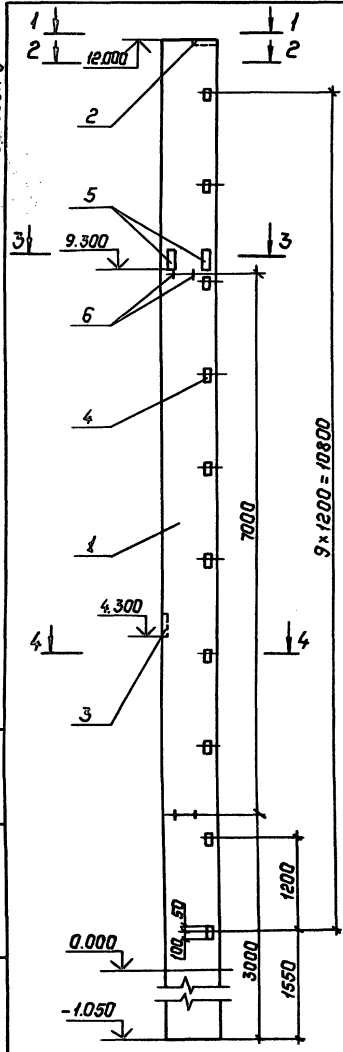
Ив. №

407-3-0545.90 АСУ-002			Колонна	Стандия	Масса	Насчитав
Колонна 2К120-6М4-2			Р	—	—	—
Исполн. Ромашкин В.С. 05.90 Н.Коптв. Венкина С.С. 05.90 Г.Ш. Калужина Ш. 05.90 Гл. спец. Паршук В. 05.90 Нач. гр. Алексеева А.С. 05.90 Техник Сокина С.С. 05.90			Лист			Листов: 1
ЭНЕРГОСЕТЬПРОЕКТ Север-Западное отделение Ленинград						

Копировал: Пальс 2440-06 6 Формат: А3

полная версия: I:\11\маш-диз\ушино

Альбом Б



Поз.	Наименование	Кол.	Обозначение документа	Масса кг
1	Колонна 2К120-6М4	1	1.423.1-5/88.1-5	9200
2	Изделие закладное М2-23	1	1.423.1-5/88.2-29	8.7
3	То же МН11	1	-43	6.6
4	То же МН14	10	-47	1.8
5	То же МН23	2	-51	11.6
6	То же МН27	4	-55	4.2

Ведомость расхода стали на закладные изделия, кг

Марка колонны	Арматура класса				Прокат марки				Всего		
	А-III		А-I		ВСт 3пс 6-1		ВСт 3кп2				
	ГОСТ 5781-82 *				ГОСТ 19903-74 *		ГОСТ 8509-86				
	φ12	Итого	φ20	Итого	δ=8	δ=10	δ=12	Итого	Л63х5	Итого	
2К120-6М4-3	6.7	6.7	16.8	16.8	7.4	4.5	23.2	35.1	15	15	73.6

Привязан:

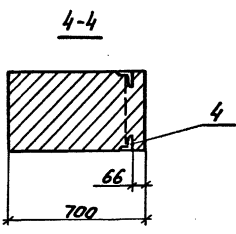
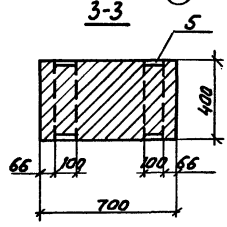
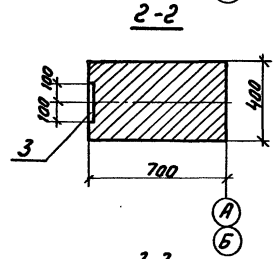
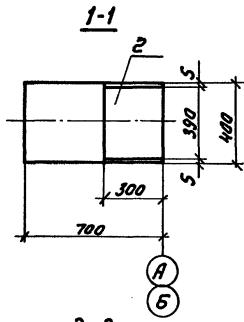
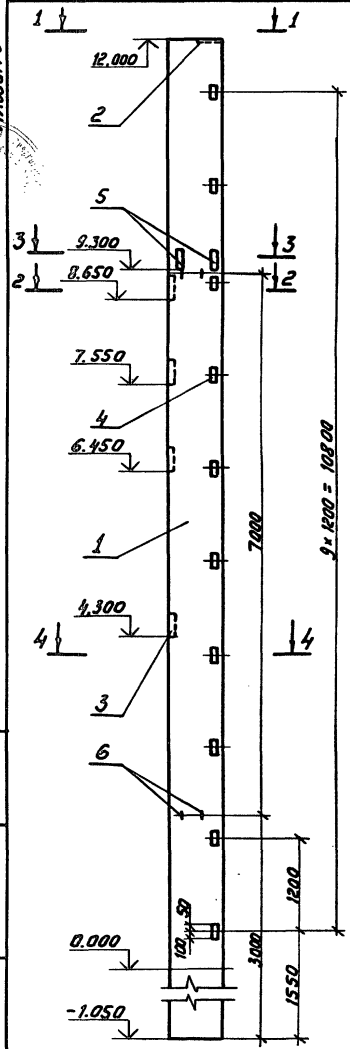
Имв. №

407-3-0545.90 АСУ-003		
Колонна 2К120-6М4-3		Стация
		Масса
		Настав
Нач. отд. Романский	05.90	
Н. контр. Денкина	05.90	
Г.И.П. Калужина	05.90	
Гл. спец. Паршуков	05.90	
Нач. ер. Алексева	05.90	
Техник Сажина	05.90	
Р	—	—
Лист	Листов: 1	
ЭНЕРГОСЕТЬ ПРОЕКТ		
Север-Западное отделение		
Ленинград		

Копирован: Польш 24440-06 7 Формат: А3

Листы в сборе. ГРНII Замя. Канушина

А. Лебедев



Поз.	Наименование	Кол.	Обозначение документа	Масса кг	
1	Колонна 2К120-6М4	1	1.423.1-5/88.1-5	9200	
2	Изделие закладное М2-23	1	1.423.1-5/88.2-29	8,7	
3	то же	МН11	4	-43	6,6
4	то же	М1-14	10	-47	1,8
5	то же	МН23	2	-51	11,6
6	то же	МН27	4	-55	4,2

Ведомость расхода стали на закладные изделия, кг

Марка колонны	Арматура класса		Прокат марки						Всего		
	A-III		A-I		BСт3 пс б-1		BСт3кл2				
	φ12	Утозо	φ20	Утозо	φ=8	δ=10	δ=12	Утозо		L 63x5	Утозо
2К120-6М4-4	13	13	16,8	16,8	7,4	13,5	23,2	44,1	15	15	89

Листы в сборе. Подпись и дата. Исполнитель

Привезен		
УИФ.Н		

407-3-0545.90 АСИ-004					
Колонна 2К120-6М4-4			Сталь	Масса	Масштаб
			ρ	-	-
			Лист	Листов 1	
ЭНЕРГОСЕТЬПРОЕКТ Северо-Западное отделение Ленинград					

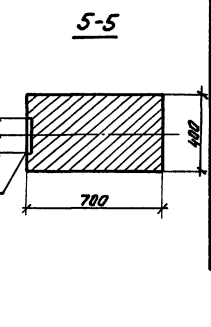
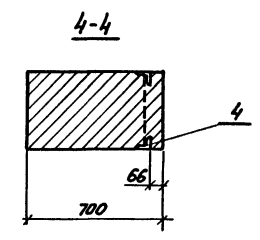
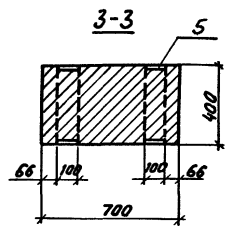
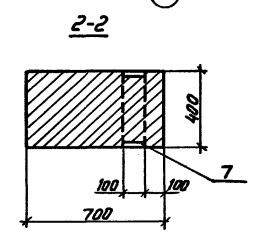
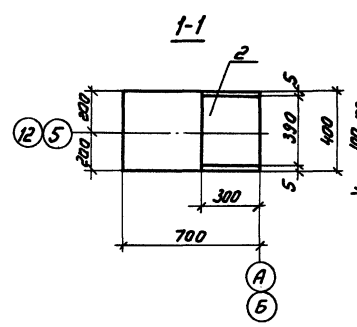
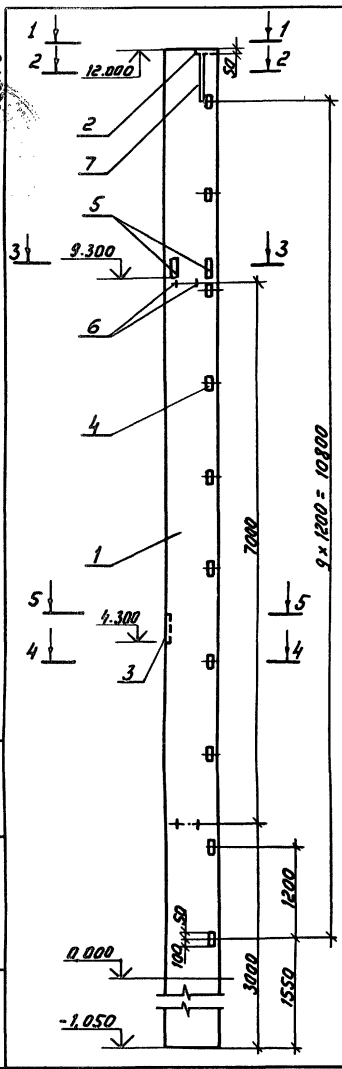
Комп. Соловьева

24440-06 8

Формат А3

Лопатка, форма и размеры. Количество

Приложение 6



Поз	Наименование	Кол.	Обозначение документа	Масса кг
1	Колонна 2К 120 - 6М4	1	1.423.1-5/88.1-5	9200
2	Изделие закладное М2-23	1	1.423.1-5/88.2-29	8,7
3	то же МН11	1		-43
4	то же М2-14	10		-47
5	то же МН23	2		-51
6	то же МН27	4		-55
7	то же МН21	1		-49

Ведомость расхода стали на закладные изделия, кг

Марка колонны	Арматура класса		Прокат марки				Всего				
	А-III	А-I	ВСт3 пс 6-1		ВСт3 кп 2						
	Гост 5781 - 82*		Гост 19903 - 74*		Гост 8509-86						
	φ12	Утолго	φ20	Утолго	δ=8	δ=10	δ=12	Утолго	1.63x5	Утолго	
2К 120 - 6М4 - 5	6,7	6,7	16,8	16,8	7,4	4,5	53,9	65,8	15	15	104,3

Приказ

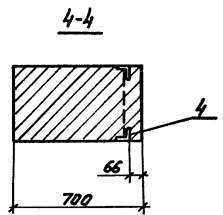
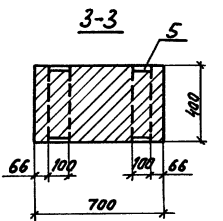
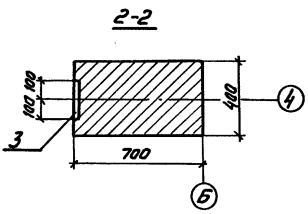
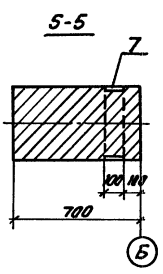
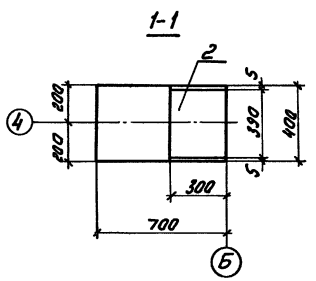
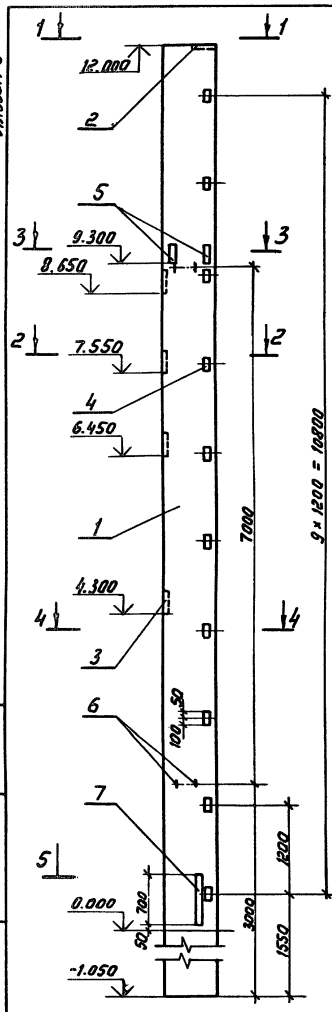
Ив.н

407-3-0545.90 АСИ-005			Стальной	Масса	Расчетная
Колонна 2К 120 - 6М 4 - 5			Р	-	-
Нач. отд.	Ротенский	180.0	05.90		
Н.контр.	Леткина	003	05.90		
Ген.	Колупина	54	05.90		
Гл. слес.	Паршуков	54	05.90		
Нач. зр.	Алексеев	0115	05.90		
Техник	Сажкина	2005	05.90		

Лист - Листов 1
ЭНЕРГОСЕТЬ ПРОЕКТ
Северо-Западное отделение
Ленинград

Лопуха Верина 1911 г.р. Лопуха Катюжина

Архивом 6



Поз.	Наименование	Кол.	Обозначение документа	Масса кг	
1	Колонна 2К 120-6М4	1	1.423.1-5/88.1-5	9200	
2	Изделия закладные М2-23	1	1.423.1-5/88.2-29	8,7	
3	То же	МН11	4	-43	6,6
4	То же	М1-14	10	-47	1,8
5	То же	МН23	2	-51	11,6
6	То же	МН27	4	-55	4,2
7	То же	МН21	1	-49	30,7

Ведомость расхода стали на закладные изделия, кг

Марка колонны	Арматура класса		Прокат марки				Всего				
	А-III	А-I	ВСт3 пс 6-1	ВСт3 кл 2	ВСт3 кл 2						
	Гост 5781-82 *		Гост 19903-74 *		Гост 8509-86						
	φ12	Уголок φ20	Уголок φ12	Б-8	Б-10	Б-12	Уголок L63x5	Уголок			
2К 120 - 6М4 - 6	13	13	16,8	16,8	7,4	18	53,9	79,3	15	15	124,1

Привезан

ИЛР.Н

407-3-0545.90 АСИ-006

Нач. отд. Н. Кондр. Г. И. П. Гл. спец. Нач. гр. техник	Ротенковский Демкина Катюжина Паршуков Алексеева Сажкина	180.0 023 023 023 023 023	05.90 05.90 05.90 05.90 05.90 05.90	Колонна		
				2К 120-6М4-6		
				Стальной	Масса	Масштаб
				ρ	-	-
				Лист	Листов 1	
ЭНЕРГОСЕТЬПРОЕКТ						
Северо-Западное отделение						
Ленинград						

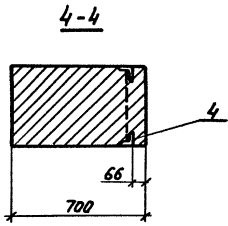
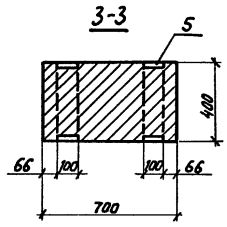
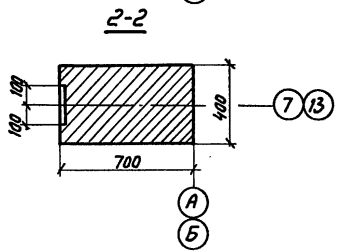
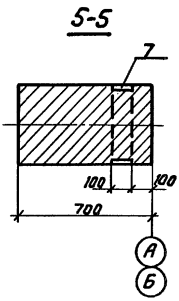
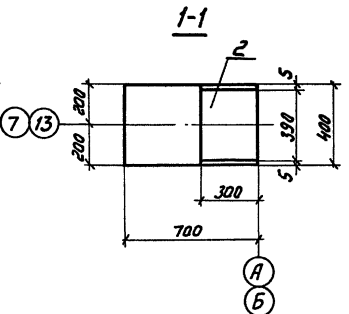
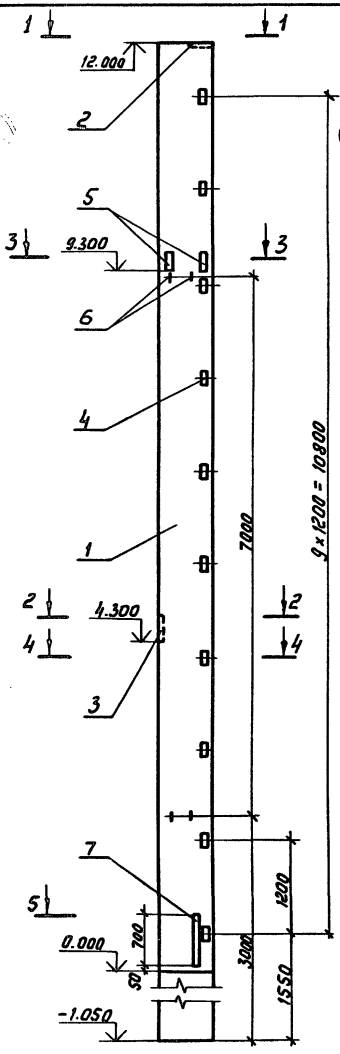
Конур. Соловьев

24440-06 10

Формат А3

Копия Версия ГИИ-Минск. Конструкция

Архив 6



Поз.	Наименование	Кол.	Обозначение документа	Масса кг
1	Колонна 2К120-6М4	1	1.423.1-5/88.1-5	9200
2	Изделие закладные М2-23	1	1.423.1-5/88.2-29	8,7
3	То же	МН11		-43 6,6
4	То же	М1-14		-47 1,8
5	То же	МН23		-51 11,6
6	То же	МН27		-55 4,2
7	То же	МН21		-49 30,7

Ведомость расхода стали на закладные изделия, кг

Марка колонны	Арматура класса		Прокат марки				Всего				
	A-III	A-I	ВСт3 пс 6-1	ВСт3 кп2							
	Гост 5781-82 *	Гост 19903-74 *	Гост 8509-86								
	φ12 Утого	φ20 Утого	δ=8	δ=10	δ=12	Утого	Л 63x5 Утого				
2К120-6М4-7	6,7	6,7	16,8	16,8	7,4	4,5	53,9	65,8	15	15	104,3

Привязан		
Ивл.н		

407-3-0545.90 АСИ-007					
Колонна 2К120-6М4-7			Сталь	Масса	Мощность
			ρ	-	-
			Лист	Листов 1	
ЭНЕРГОСЕТЬПРОЕКТ					
Северо-Западное отделение					
Ленинград					

Шк. и табл. Подписи и даты. Вост. инж. 22

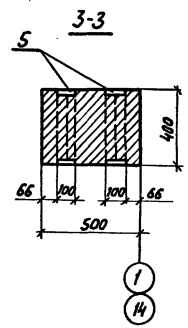
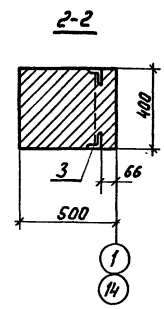
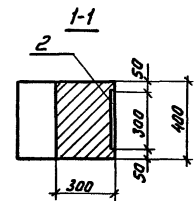
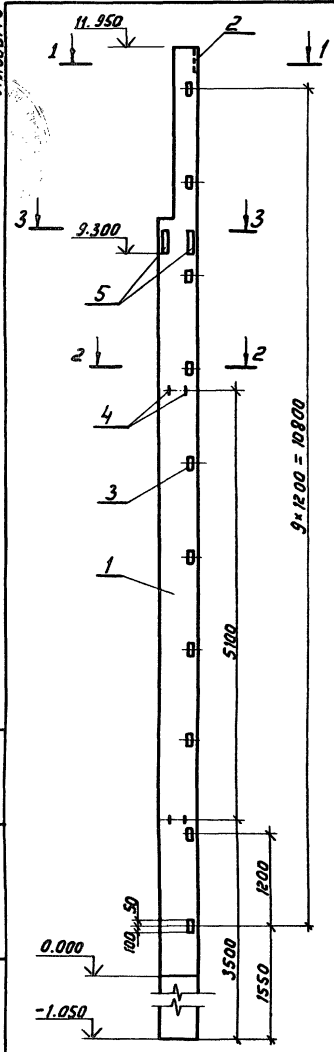
Копир. Соловьев

24440-06 11

Формат А3

попы. серия 1/111. Форм. Калужина

Листов 6



Поз.	Наименование	Кол.	Обозначение документа	Масса, кг
1	Колонна ВКФ 130-4	1	1.427.1-3.1/87-16	6100
2	Изделие закладное МН1	1	1.427.1-3.2/87-119	7,8
3	та же МН29	10	-	133
4	та же МН35	4	-	137
5	та же МН36	2	-	134

Ведомость расхода стали на закладные изделия, кг

Марка колонны	Арматура класса		Прокат марки				всего				
	А-III	А-I	ВСт3 пс 6-1	ВСт3 кп2							
	ГОСТ 5781-82*		ГОСТ 19903-74*		ГОСТ 8509-86						
ВКФ 130-4-1	2,04	3,3	5,34	2Q8	2Q8	5,7	31,8	37,5	14,4	14,4	78,04

Шиф. и позн. Подпись и дата. В.М.Ш.В.В.

Приказ			
И.И.И.			

407-3-0545.90 АСИ 008					
Колонна ВКФ 130-4-1			Сталь	Масса	Масштаб
			P	-	-
			Лист	Листов 1	
			ЭНЕРГОСЕТЬПРОЕКТ		
			Северно-Западное отделение		
			Ленинград		

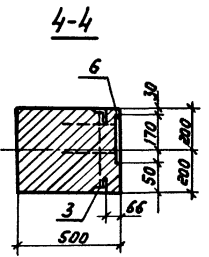
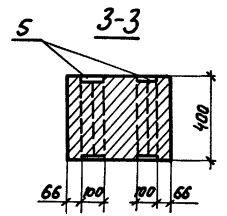
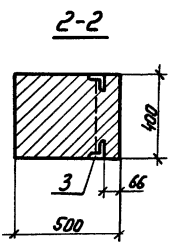
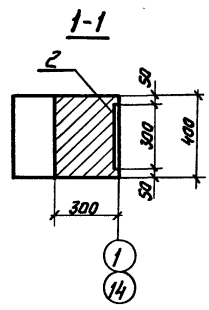
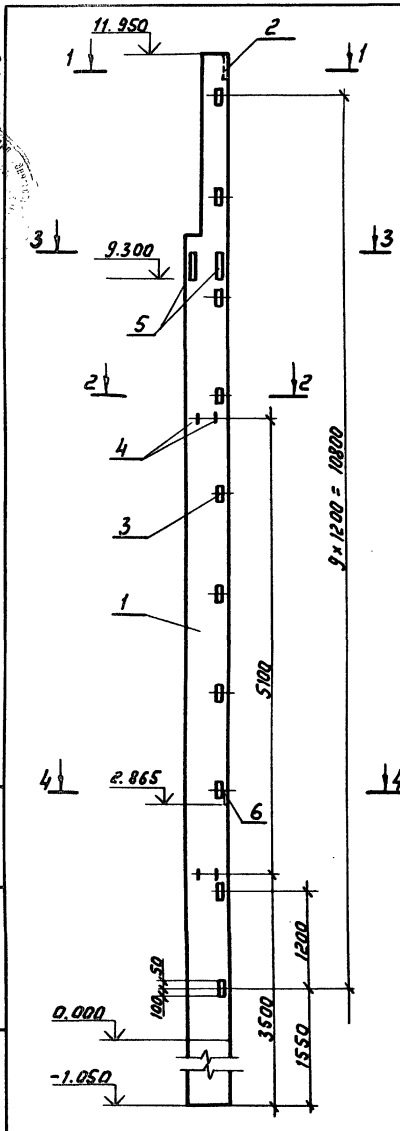
Копир. Соловьев

24440-06 12

Формат А3

Копия верста - МП Желудь
Пальвина

Формат Б



Поз.	Наименование	Кол.	Обозначение документа	Масса, кг
1	Колонна 8КФ130-4	1	1.427.1-3.1/87-16	6100
2	Изделие закладное МН1	1	1.427.1-3.2/87-119	7,8
3	то же	МН29		- 133 1,8
4	то же	МН35		- 137 5,2
5	то же	МН36		- 134 15,9
6	то же	МН18		- 131 3,56

Ведомость расхода стали на закладные изделия, кг

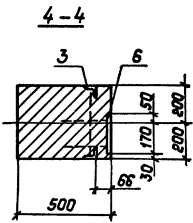
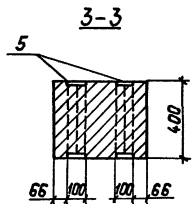
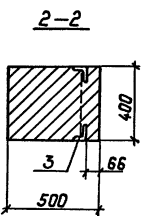
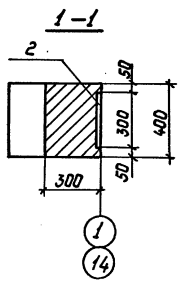
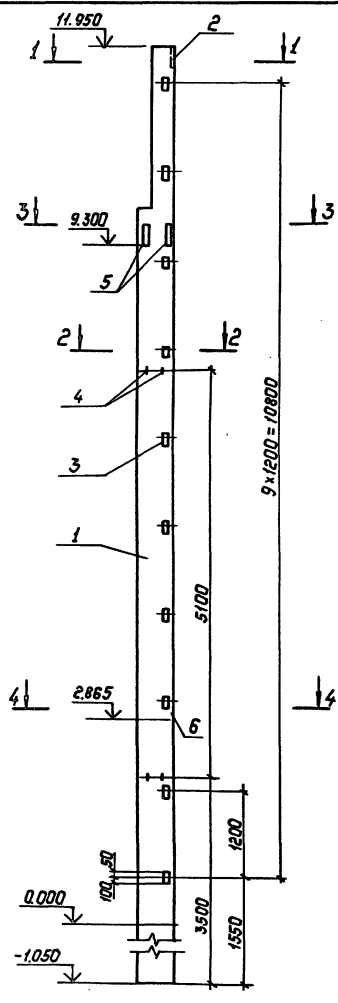
Марка колонны	Арматура класса		Прокат марки				Всего				
	А-III		ВСт3пс6-1		ВСт3кп2						
	ГОСТ 5781-82*		ГОСТ 19903-74*		ГОСТ 8509-86						
	φ10	φ12	Утого	φ32	Утого	δ=12	δ=8	Утого	LS35	Утого	
8КФ 130-4-2	2,04	4,66	6,70	29,8	20,8	31,8	7,9	39,7	14,4	14,4	81,60

Привязан			
ИМ.Н			

407-3-0545.90 АСИ-009		
Колонна 8КФ130-4-2		
Нач. отд. Ратанский В.В. 05.90	Статия	Масса
Н.контр. Демкина Д.В. 05.90	Р	-
Глп. Капуцина С.А. 05.90	Лист	Листов 1
Гл. спец. Парышков А.А. 05.90	ЭНЕРГОСЕТЬПРОЕКТ	
Нач. гр. Алексева О.С. 05.90	Северо-Западное отделение	
Техник Сажина С.А. 05.90	Ленинград	

Копия Верна ГМП Лек. Калугина

Альбом



Поз	Наименование	Кол.	Обозначение документа	Масса, кг	
1	Колонна 8КФ130-4	1	1.427.1-3.1/87-16	6100	
2	Изделие закладное МН1	1	1.427.1-3.2/87-119	7.8	
3	То же	МН29	10	-133	1.8
4	То же	МН35	4	-137	5.2
5	То же	МН36	2	-134	15.9
6	То же	МН18	1	-131	3.56

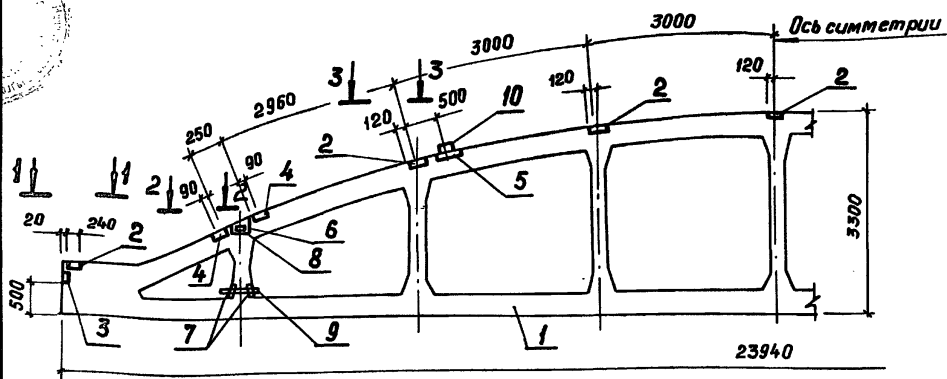
Ведомость расхода стали на закладные изделия, кг

Марка колонны	Арматура класса			Прокат марки		Всего							
	А-III		А-I		ВСт3псБ-1		ВСт3кп2						
	ГОСТ 5781-82*	ГОСТ 19903-74*	ГОСТ 19903-74*	ГОСТ 8509-86									
8КФ 130-4-3	φ10	φ12	Штаб	φ22	Штаб	Б-12	Б-8	Штаб	Б3х5	Штаб	14.4	14.4	81.60

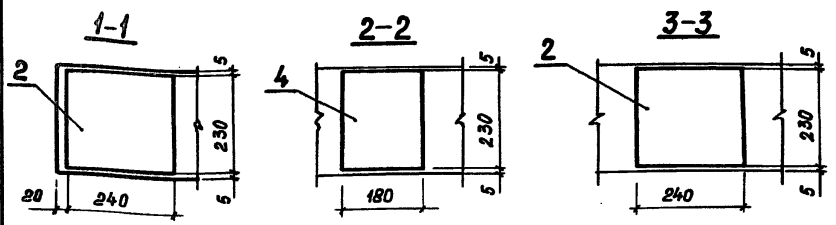
Приказ:			
Инв. №			

407-3-0545.90 АСУ-010		
Колонна 8КФ130-4-3		
Нач. отд.	Романский	18.01.87
Н.контр.	Демкина	05.90
ГМП	Калугина	05.90
Гл. спец.	Паршуков	05.90
Нач. гр.	Алексеева	05.90
Техник	Сажина	05.90
Статус	Р	—
Масса	—	—
Масштаб	—	—
Лист	Листов: 1	
"ЭНЕРГОСЕТЬ ПРОЕКТ" Север-Западное отделение Ленинград		

Копия ферма ГИП Калужина
Альбом 6



Поз.	Наименование	Кол.	Обозначение документа	Масса, кг	
1	Ферма ЗФБС24-5АІ	1	1.463.1-3/874-Ф4	11700	
2	Изделие закладное М4-4-1	7	1.400-6/76 Вып.1 Л.85	2,8	
3	То же	М4-10-1	2	Л.88	4
4	То же	М4-14	4	Л.90	2,2
5	То же	М3	2	1.463.1-3/87.5-49	5
6	То же	М7	4	- 50	6,1
7	То же	М10	4	- 52	6,6
8	Изделие закладное МН-1	4	- 53	8,5	
9	То же	МН-19	4	- 62	6,3
10	То же	МН-12	2	- 58	7,8



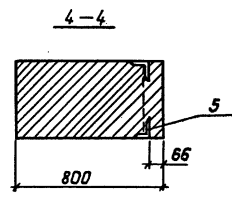
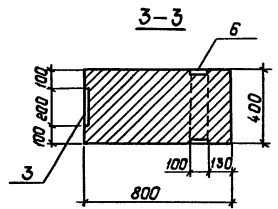
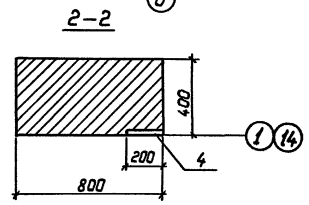
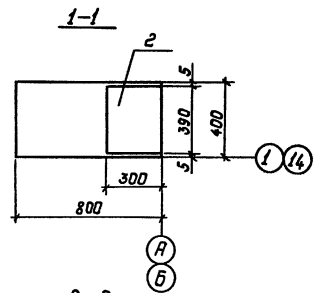
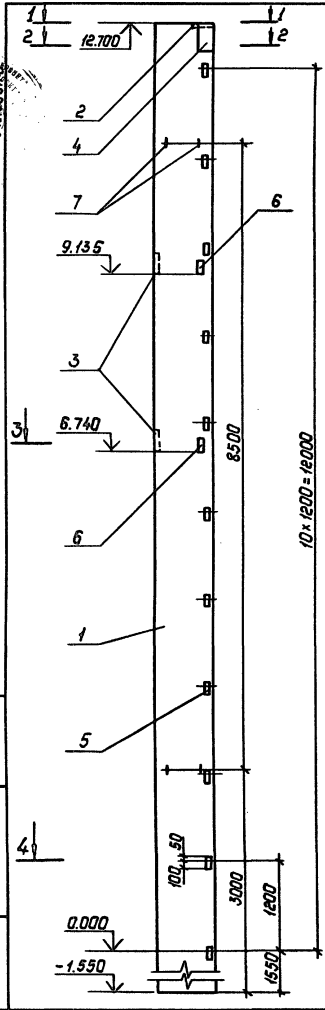
Ведомость расхода стали на дополнительные закладные изделия, кг

Марка завинтов	Изделия закладные											Всего	
	Арматура класса					Прокат марки							
	А III					В Ст 3 пс 6-1			В Ст 3 кл 2				
	ГОСТ 5781-82*					ГОСТ 19903-74*			ГОСТ 8509-86				
	φ8	φ10	φ12	φ14	Итого	δ=6	δ=8	δ=10	Итого	Л80-7	Л160-10	Итого	
ЗФБС24-5АІ-1	3	0,4	0,36	1,44	14,2	26,2	29,0	56,2	111,4	6,8	27,6	34,4	160

Прибыль			
Ив. №			

407-3-0545.90			АС.И-011		
Ферма ЗФБС24-5АІ-1			Отделя	Масса	Масштаб
Нач. отд.	Раменский	180,9	05.90		
Н. контр.	Демкина	025	05.90		
ГИП	Калужина	Калужина	05.90		
Гл. спец.	Паршуков	Паршуков	05.90		
Нач. зр.	Алексеева	Алексеева	05.90		
Техник	Сажина	Сажина	05.90		
Лист				Листов 1	
«ЭНЕРГОСЕТЬПРОЕКТ» Северо-Западное отделение. Ленинград					

Лист № 1 из 1 Листов
 А. Алексеева



Поз.	Наименование	Кол.	Обозначение документа	Масса, кг
1	Колонна 2К132-6М4	1	1.423.1- 5/88.1-8	11400
2	Изделие закладное М2-23	1	1.423.1- 5/88.2-29	8.7
3	То же	МН11		-43 6.6
4	То же	МН14		-43 8.2
5	То же	МН14		-47 1.8
6	То же	МН24		-52 12.6
7	То же	МН27		-55 4.2

Ведомость расхода стали на закладные изделия, кг

Марка колонны	Арматура класса		Прокат марки				Всего				
	А-III		ВСт 3 пс 6-1		ВСт 3кп2						
	ГОСТ 5781-82 *	ГОСТ 19903-74 *	ГОСТ 8509-86	ГОСТ 8509-86	ГОСТ 8509-86	ГОСТ 8509-86					
2К132-6М4-1	11,2	11,2	16,8	16,8	7,4	15,1	25,2	67,7	16,5	16,5	92,2

Привязки:

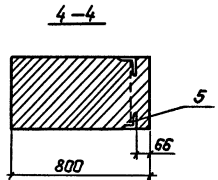
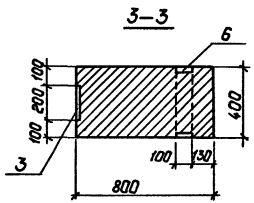
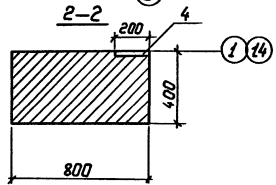
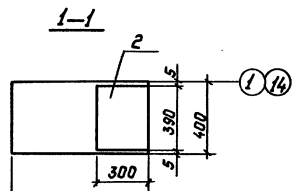
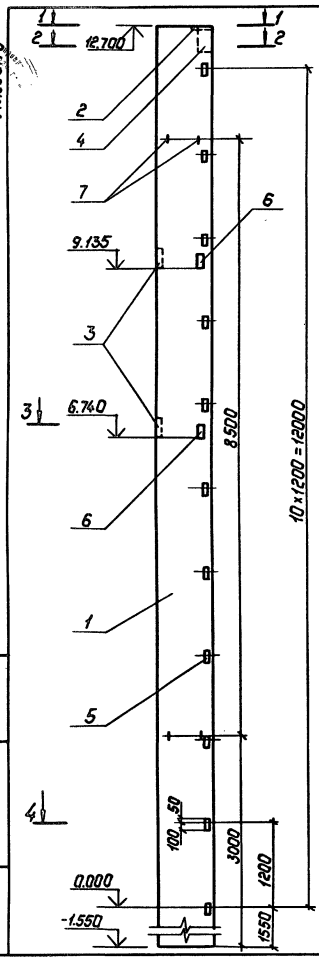
Или, №

407-3-0545.90 АСУ-012		
Колонна 2К132-6М4-1		
Итого	Масса	Масштаб
Р	—	—
Лист	Листов	
"ЭНЕРГЕТИКА-ПРОЕКТ" Северо-Западное отделение Ленинград		

Циф. № подл. Подпись и дата Взам. инв. №

Копия верна ТМЛ ЛФФ Канькина

Львбон 6



Пос.	Наименование	Кол.	Обозначение документа	Масса, кг
1	Колонна 2К132-6М4	1	1.423.1-5/88.1-8	11400
2	Изделие закладное М2-23	1	1.423.1-5/88.2-29	8.7
3	То же	МН11		-43 6.6
4	То же	МН14		-43 8.2
5	То же	М1-14		-47 1.8
6	То же	МН24		-52 12.6
7	То же	МН27		-55 4.2

Ведомость расхода стали на закладные изделия, кг

Марка колонны	Арматура класса		Прокат марки				Всего				
	А-III	А-I	ВСт 3пс 6-1	ВСт 3кп 2							
	ГОСТ 5781-82*		ГОСТ 19903-74*		ГОСТ 8509-86						
	φ12	Утол φ20	Утол φ=8	б=10	б=12	Утол φ63x5	Утол φ				
2К132-6М4-2	11.2	11.2	16.8	16.8	7.4	15.1	25.2	4.7	16.5	16.5	92.2

Привязан:

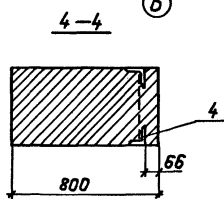
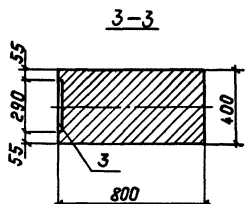
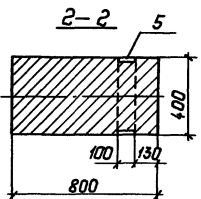
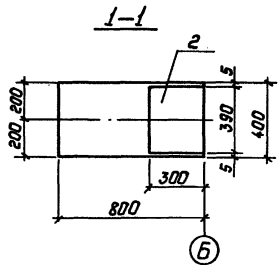
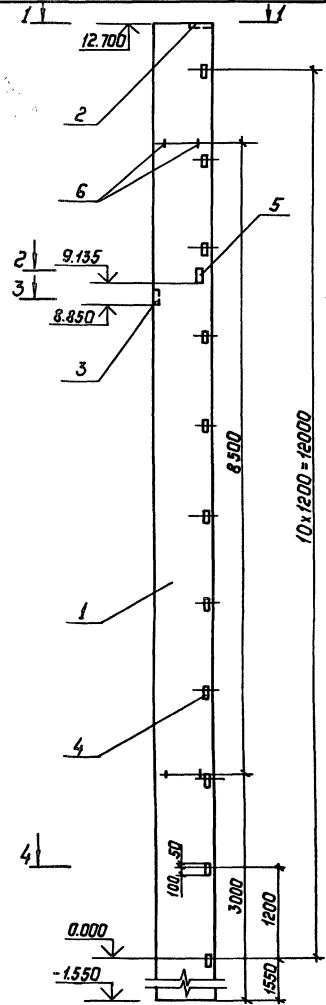
УИВ. №2

407-3-0545.90 АС.У-013					
Колонна 2К132-6М4-2			Сталь	Масса	Масштаб
			Р		—
Лист			Листов 8		
ЭНЕРГОСЕТЬ ПРОЕКТИ					
Северо-Западное отделение Ленинград					

УИВ. №2 подл. Подпись и дата ВЗН. ИВ. №12

Копия верна ГИТ ж.м. Калугина

Альбом



Поз.	Наименование	Кол.	Обозначение документа	Масса, кг.
1	Колонна 2К132-6М4	1	1.423.1-5/88.1-8	11400
2	Изделие закладное МР-23	1	1.423.1-5/88.2-29	8.7
3	То же	МН11		-43 6.6
4	То же	МН14		-47 1.8
5	То же	МН24		-52 12.6
6	То же	МН27		-55 4.2

Ведомость расхода стали на закладные изделия, кг

Марка колонны	Арматура класса		Прокат марки				Всего				
	А-III	А-I	ВСт3сп6-1		ВСт3кп2						
	ГОСТ 5781-82 *		ГОСТ 19903-74 *								
	φ12	Итого φ20	Итого φ8	φ8-10	φ-12	Итого Л63х5		Итого			
2К132-6М4-3	7.01	7.01	16.8	16.8	7.4	4.5	12.6	24.5	16.5	16.5	64.81

Изм. № по зад. Вызр. и дата. Подпись и дата. Инв. №

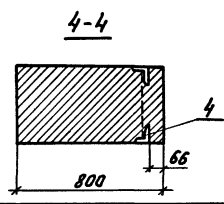
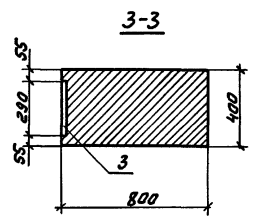
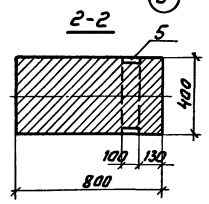
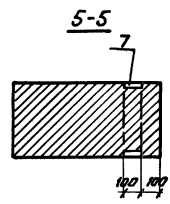
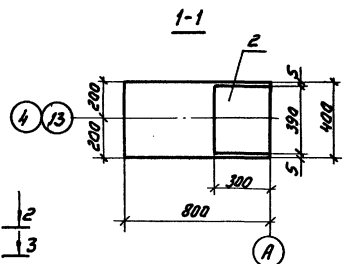
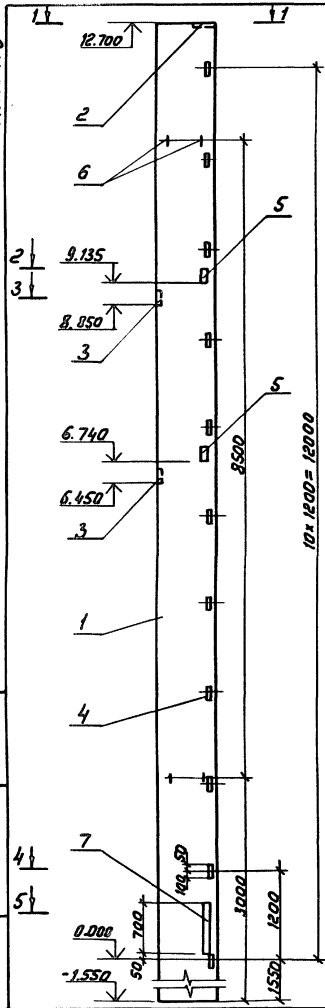
Приложен:			
Инв. №:			

407-3-0545.90 АС.У-014

Колонна 2К132-6М4-3	Стадия	Насос	Насиштаб
	Р	—	—
	Лист	Листов	
	ЭНЕРГОСЕТЬ ПРОЕКТ		
	Север-Западное отделение Ленинград		

РАСПЕЧАТАНО ПОД ПИСОМ ИЛИ НА ЭКРАНЕ КОМПЬЮТЕРА

Альбом 6



Поз.	Наименование	Кол.	Обозначение документа	Масса, кг	
1	Колонна 2К132-6М4	1	1.423.1-5 / 88.1-8	114,00	
2	Изделие закладное М2-23	1	1.423.1-5 / 88.2-29	8,7	
3	То же	МН11	2	-43	6,6
4	То же	МН14	11	-47	1,8
5	То же	МН24	2	-52	12,6
6	То же	МН27	4	-55	4,2
7	То же	МН21	1	-49	30,7

Ведомость расхода стали на закладные изделия, кг

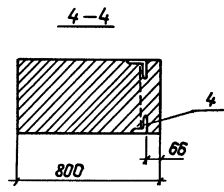
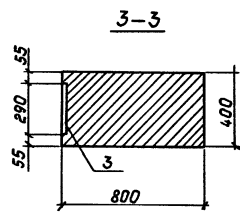
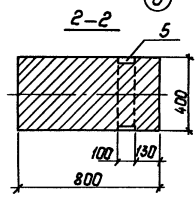
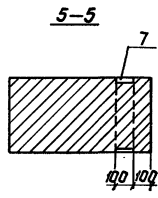
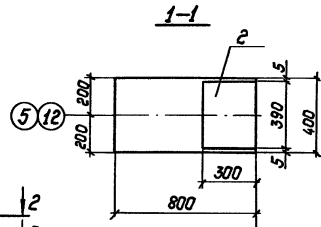
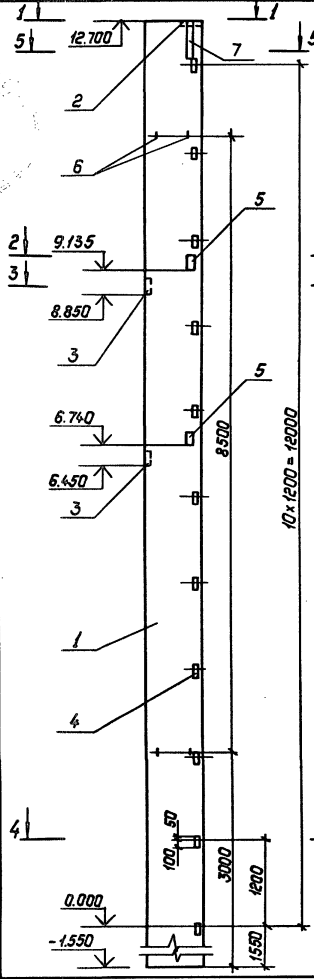
Марка колонны	Арматура класса		Прокат марки				Всего											
	A-III	A-I	ВСт3 пс 6-1	ВСт3кп2	Гост													
	Гост 5781-82*	Гост 19903-74*	Гост 8509-86	Гост 8509-86														
2К132-6М4-4	φ12 Утолго	φ20 Утолго	δ=8	δ=10	δ=12	Утолго	1,63x5 Утолго	9,11	9,11	16,8	16,8	7,4	9	55,9	72,3	16,5	16,5	114,71

Привязки			
ИМБ.И			

407-3-0545.90 АСИ-015					
Колонна 2К132-6М4-4			Стальной	Масса	Масштаб
			Р	-	-
			Лист	Листов 1	
ЭНЕРГО СЕТЬ ПРОЕКТ Северо-Западное отделение Ленинград					

Копия верна / Копия верна / Копия верна

А.Львов



Поз.	Наименование	Кол.	Обозначение документа	Масса, кг	
1	Колонна 2К132 - 6М4	1	1.423.1-5/88.1 - 8	114,00	
2	Изделие закладное М2-23	1	1.423.1-5/88.2 - 29	8,7	
3	То же	МН1		-43	6,6
4	То же	МН-14		-47	1,8
5	То же	МН24		-52	12,6
6	То же	МН27		-55	4,2
7	То же	МН21		-49	30,7

Ведомость расхода стали на закладные изделия, кг

Марка колонны	Арматура класса		Прокат марки				Итого				
	A-III	A-I	ВСт3пс6-1		ВСт3кп2						
	ГОСТ 5781-82*		ГОСТ 19903-74*		ГОСТ 8509-86						
2К 132-6М4-5	φ12	Итого	φ20	Итого	δ=8	δ=10	δ=12	Итого	16,3x5	Итого	114,71
	9,11	9,11	16,8	16,8	7,4	9	55,9	72,3	16,5	16,5	

Привязан:			
Ихл. №:			

407-3-0545.90 АС.У-016

Колонна 2К132-6М4-5

Нач. отд	Роменский	18.09	05.90
Н.контр.	Демкина	22.05	05.90
Г.ИП	Капуцина	02.04	05.90
Гл. спец.	Парышков	03.01	05.90
Нач. гр.	Александр	11.05	05.90
Техн. Т.И.	Сажина	01.05	05.90

Сталь	Масса	Масса стальной
P	-	-

Лист Листов 7

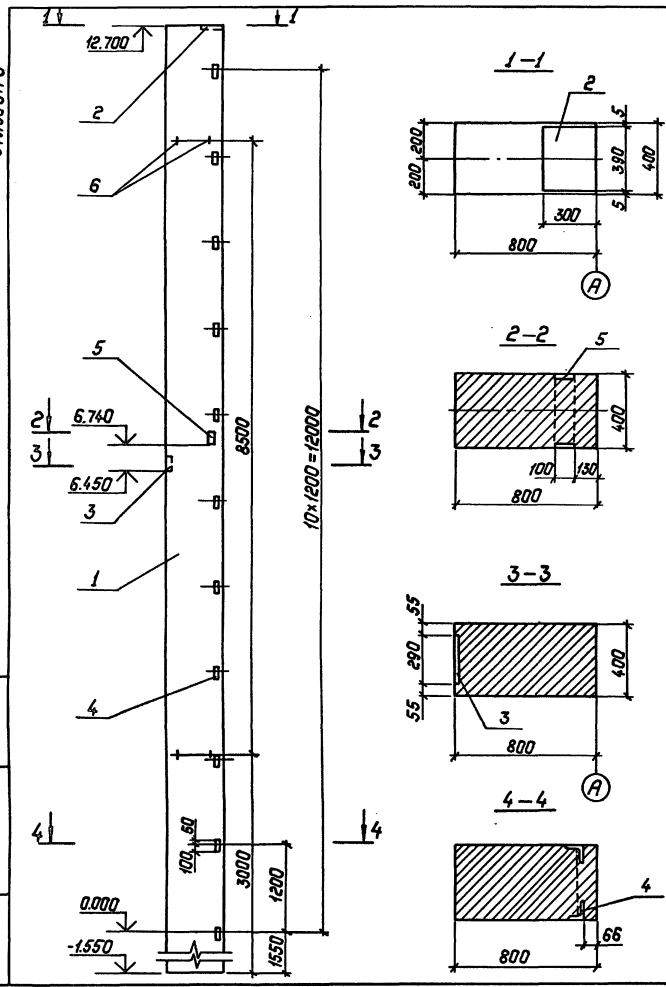
ЭНЕРГОСЕТЬПРОЕКТ
Северо-Западное отделение
Ленинград

Копирован: Пальс 24440-06 20 Формат: А3

Ш.И. № по табл. Подпись и дата

Копия введена ТИП № 104, 105, 106, 107, 108, 109, 110, 111, 112, 113, 114, 115, 116, 117, 118, 119, 120, 121, 122, 123, 124, 125, 126, 127, 128, 129, 130, 131, 132, 133, 134, 135, 136, 137, 138, 139, 140, 141, 142, 143, 144, 145, 146, 147, 148, 149, 150, 151, 152, 153, 154, 155, 156, 157, 158, 159, 160, 161, 162, 163, 164, 165, 166, 167, 168, 169, 170, 171, 172, 173, 174, 175, 176, 177, 178, 179, 180, 181, 182, 183, 184, 185, 186, 187, 188, 189, 190, 191, 192, 193, 194, 195, 196, 197, 198, 199, 200, 201, 202, 203, 204, 205, 206, 207, 208, 209, 210, 211, 212, 213, 214, 215, 216, 217, 218, 219, 220, 221, 222, 223, 224, 225, 226, 227, 228, 229, 230, 231, 232, 233, 234, 235, 236, 237, 238, 239, 240, 241, 242, 243, 244, 245, 246, 247, 248, 249, 250, 251, 252, 253, 254, 255, 256, 257, 258, 259, 260, 261, 262, 263, 264, 265, 266, 267, 268, 269, 270, 271, 272, 273, 274, 275, 276, 277, 278, 279, 280, 281, 282, 283, 284, 285, 286, 287, 288, 289, 290, 291, 292, 293, 294, 295, 296, 297, 298, 299, 300, 301, 302, 303, 304, 305, 306, 307, 308, 309, 310, 311, 312, 313, 314, 315, 316, 317, 318, 319, 320, 321, 322, 323, 324, 325, 326, 327, 328, 329, 330, 331, 332, 333, 334, 335, 336, 337, 338, 339, 340, 341, 342, 343, 344, 345, 346, 347, 348, 349, 350, 351, 352, 353, 354, 355, 356, 357, 358, 359, 360, 361, 362, 363, 364, 365, 366, 367, 368, 369, 370, 371, 372, 373, 374, 375, 376, 377, 378, 379, 380, 381, 382, 383, 384, 385, 386, 387, 388, 389, 390, 391, 392, 393, 394, 395, 396, 397, 398, 399, 400, 401, 402, 403, 404, 405, 406, 407, 408, 409, 410, 411, 412, 413, 414, 415, 416, 417, 418, 419, 420, 421, 422, 423, 424, 425, 426, 427, 428, 429, 430, 431, 432, 433, 434, 435, 436, 437, 438, 439, 440, 441, 442, 443, 444, 445, 446, 447, 448, 449, 450, 451, 452, 453, 454, 455, 456, 457, 458, 459, 460, 461, 462, 463, 464, 465, 466, 467, 468, 469, 470, 471, 472, 473, 474, 475, 476, 477, 478, 479, 480, 481, 482, 483, 484, 485, 486, 487, 488, 489, 490, 491, 492, 493, 494, 495, 496, 497, 498, 499, 500, 501, 502, 503, 504, 505, 506, 507, 508, 509, 510, 511, 512, 513, 514, 515, 516, 517, 518, 519, 520, 521, 522, 523, 524, 525, 526, 527, 528, 529, 530, 531, 532, 533, 534, 535, 536, 537, 538, 539, 540, 541, 542, 543, 544, 545, 546, 547, 548, 549, 550, 551, 552, 553, 554, 555, 556, 557, 558, 559, 560, 561, 562, 563, 564, 565, 566, 567, 568, 569, 570, 571, 572, 573, 574, 575, 576, 577, 578, 579, 580, 581, 582, 583, 584, 585, 586, 587, 588, 589, 590, 591, 592, 593, 594, 595, 596, 597, 598, 599, 600, 601, 602, 603, 604, 605, 606, 607, 608, 609, 610, 611, 612, 613, 614, 615, 616, 617, 618, 619, 620, 621, 622, 623, 624, 625, 626, 627, 628, 629, 630, 631, 632, 633, 634, 635, 636, 637, 638, 639, 640, 641, 642, 643, 644, 645, 646, 647, 648, 649, 650, 651, 652, 653, 654, 655, 656, 657, 658, 659, 660, 661, 662, 663, 664, 665, 666, 667, 668, 669, 670, 671, 672, 673, 674, 675, 676, 677, 678, 679, 680, 681, 682, 683, 684, 685, 686, 687, 688, 689, 690, 691, 692, 693, 694, 695, 696, 697, 698, 699, 700, 701, 702, 703, 704, 705, 706, 707, 708, 709, 710, 711, 712, 713, 714, 715, 716, 717, 718, 719, 720, 721, 722, 723, 724, 725, 726, 727, 728, 729, 730, 731, 732, 733, 734, 735, 736, 737, 738, 739, 740, 741, 742, 743, 744, 745, 746, 747, 748, 749, 750, 751, 752, 753, 754, 755, 756, 757, 758, 759, 760, 761, 762, 763, 764, 765, 766, 767, 768, 769, 770, 771, 772, 773, 774, 775, 776, 777, 778, 779, 780, 781, 782, 783, 784, 785, 786, 787, 788, 789, 790, 791, 792, 793, 794, 795, 796, 797, 798, 799, 800, 801, 802, 803, 804, 805, 806, 807, 808, 809, 810, 811, 812, 813, 814, 815, 816, 817, 818, 819, 820, 821, 822, 823, 824, 825, 826, 827, 828, 829, 830, 831, 832, 833, 834, 835, 836, 837, 838, 839, 840, 841, 842, 843, 844, 845, 846, 847, 848, 849, 850, 851, 852, 853, 854, 855, 856, 857, 858, 859, 860, 861, 862, 863, 864, 865, 866, 867, 868, 869, 870, 871, 872, 873, 874, 875, 876, 877, 878, 879, 880, 881, 882, 883, 884, 885, 886, 887, 888, 889, 890, 891, 892, 893, 894, 895, 896, 897, 898, 899, 900, 901, 902, 903, 904, 905, 906, 907, 908, 909, 910, 911, 912, 913, 914, 915, 916, 917, 918, 919, 920, 921, 922, 923, 924, 925, 926, 927, 928, 929, 930, 931, 932, 933, 934, 935, 936, 937, 938, 939, 940, 941, 942, 943, 944, 945, 946, 947, 948, 949, 950, 951, 952, 953, 954, 955, 956, 957, 958, 959, 960, 961, 962, 963, 964, 965, 966, 967, 968, 969, 970, 971, 972, 973, 974, 975, 976, 977, 978, 979, 980, 981, 982, 983, 984, 985, 986, 987, 988, 989, 990, 991, 992, 993, 994, 995, 996, 997, 998, 999, 1000

Альбом 6



Поз.	Наименование	Кол.	Обозначение документа	Масса, кг.	
1	Колонна 2К132-6М4	1	1.423.1-5/88.1-8	11400	
2	Изделие закладное М2-23	1	1.423.1-5/88.2-29	8.7	
3	То же	МН11		-43	6.6
4	То же	МН14		-47	1.8
5	То же	МН24		-52	12.6
6	То же	МН27		-55	4.2

Ведомость расхода стали на закладные изделия, кг

Марка колонны	Арматура класса		Прокат марки				Всего				
	А-III	А-I	ВСт 3пс 6-1	ВСт 3кп2							
	ГОСТ 5781-82*		ГОСТ 19903-74*		ГОСТ 8509-86						
	φ12 Уматого	φ20 Уматого	φ-8	φ-10	φ-12 Уматого	Л 63x5 Уматого					
2К132-6М4-6	7.01	7.01	16.8	16.8	7.4	4.5	12.6	24.5	16.5	16.5	64.81

Привязан:

Инд. №

407-3-054.5.90 АСУ-017

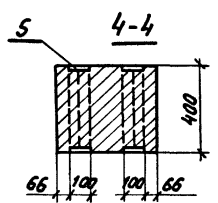
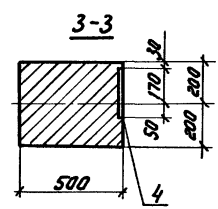
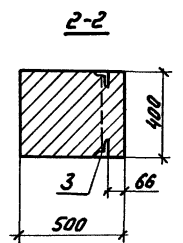
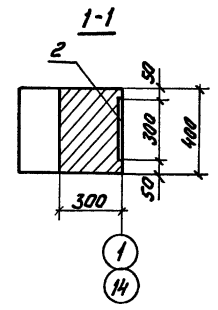
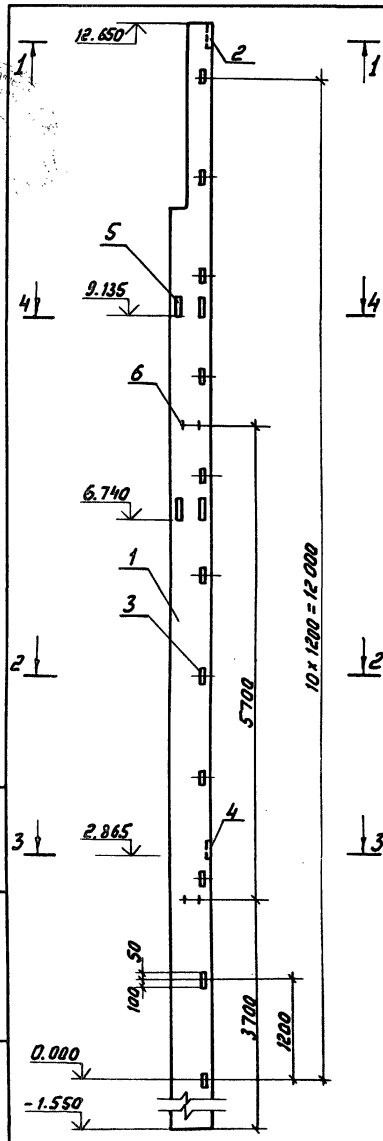
Колонна 2К132-6М4-6

Нач. отд.	Раменский	18.07	05.90
Н. контрол.	Денкина	Фел	05.90
Г.И.П.	Колузина	Иел	05.90
Г.л. спец.	Парышова	Иел	05.90
Нач. з.р.	Алексеева	Иел	05.90
Техн. гл.	Сажина	Иел	05.90

Статус	Масса	Насчитано
P		-

Лист Листов 1
ЭНЕРГОСЕТЬ ПРОЕКТИ
Северо-Западное отделение
ЛЕНИНГРАД

Копия верна. Г.П. Мухоморова



Поз.	Наименование	Кол.	Обозначение документа	Масса, кг	
1	Колонна 9КФ 142-4	1	1.427.1-3.1/87-17	7900	
2	Узеление закладное МН1	1	1.427.1-3.2/87-119	7,8	
3	То же	МН29	11	- 133	1,8
4	То же	МН 18	1	- 131	3,56
5	То же	МН 36	4	- 134	15,9
6		МН 35	4	- 137	5,2

Марка колонны	Арматура класса				Прокат марки				Всего		
	А-III		А-I		ВСт 3 пс 6-1		ВСт 3кп2				
	ГОСТ 5781 - 82 *				ГОСТ 19903-74 *						
	ГОСТ 5781 - 82 *	ГОСТ 19903-74 *	ГОСТ 19903-74 *	ГОСТ 19903-74 *	ГОСТ 8509-86	ГОСТ 8509-86	ГОСТ 8509-86	ГОСТ 8509-86			
9КФ 142-4-1	2,04	4,99	7,03	2,08	2,08	63,6	7,9	71,5	15,84	15,84	115,17

Приказ			
ИВ.Н			

407-3-0545.90 АСИ-018					
Колонна 9КФ 142-4-1			Сталь	Масса	Масштаб
			Р	-	-
			Лист	Листов 1	
ЭНЕРГОСЕТЬПРОЕКТ					
Северо-Западное отделение					
Ленинград					

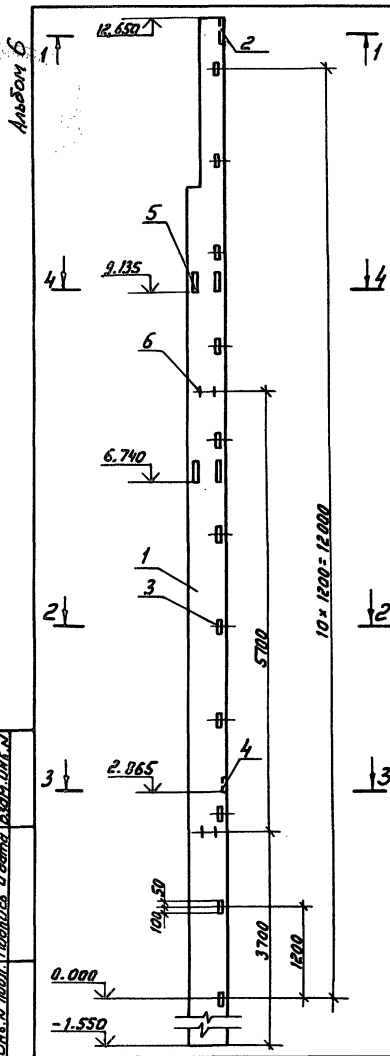
Копир: Саробьева

24440-06 22

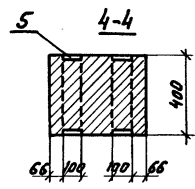
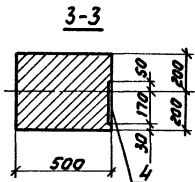
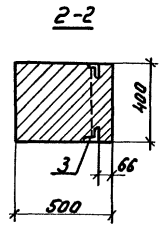
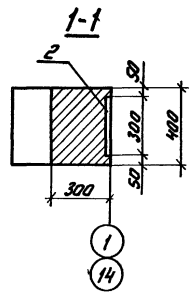
Формат А3

ИВ.Н. Мухоморова, Подпись и дата. 08.08.87

получены в соответствии с проектом



Альбом Б



Поз.	Наименование	Кол.	Обозначение документа	Масса, кг
1	Колонна 9КФ 142-4	1	1.427.1-3.1/87-17	7900
2	Изделие закладное МН1	1	1.427.1-3,2/87-119	7,8
3	То же	МН29	11	- 133
4	То же	МН18	1	- 131
5	То же	МН36	4	- 134
6		МН35	4	- 137

Марка колонны	Арматура класса				Прокат марки				Всего		
	А-III		А-I		ВСт3 пс 6-1		ВСт3кп2				
	ГОСТ 5781-82*				ГОСТ 19903-74*		ГОСТ 8509-86				
	φ10	φ12	Утолщ	φ22	Утолщ	δ=8	δ=8	Утолщ	163x5	Утолщ	
9КФ-142-4-2	2,04	4,99	7,03	20,8	20,8	63,6	7,9	71,5	15,84	15,84	115,17

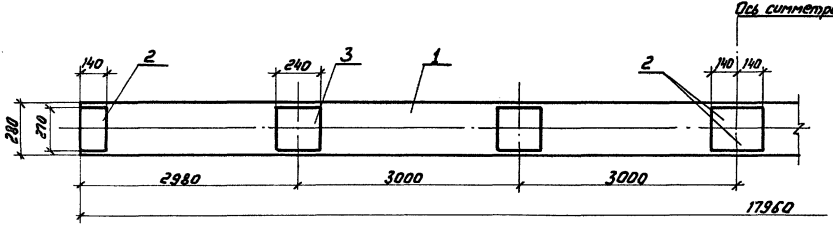
Привязан		
Ил.в.н		

407-3-0545.90 АСИ-019		
Колонна 9КФ 142-4-2		
Статус	Масса	Масштаб
Р		
Лист	Листов 1	
ЭНЕРГОСЕТЬПРОЕКТ		
Северо-Западное отделение		
Ленинград		

Копир. Саровцева 24440-06 23 Формат А3

Листья верна 1 шт. всего 10 листов

Александр в.



Поз.	Наименование	Кол.	Обозначение документа	Масса, кг
1	Балка ЗБДР18-5А \bar{V}	1	1.462.1-3/89.1-7	
2	Изделие закладное М4-5-1	3	1.400-6/76 л. 84	1,9
3	То же	М4-6-1	л. 85	3,3

Ведомость расхода стали на дополнительные закладные изделия, кг

Марка элемента	Арматура класса		Прокат марки		Всего
	А III		ВСт3пс 6-1		
	Гост 5781-82*		Гост 19903-74*		
	φ8	Итого	δ = 6	Итого	
ЗБДР18-5А \bar{V} -1	1,1	1,1	17,8	17,8	18,9

Шифр по плану. Подпись и дата. Имя, отчество, фамилия

Приказ			
Имя			

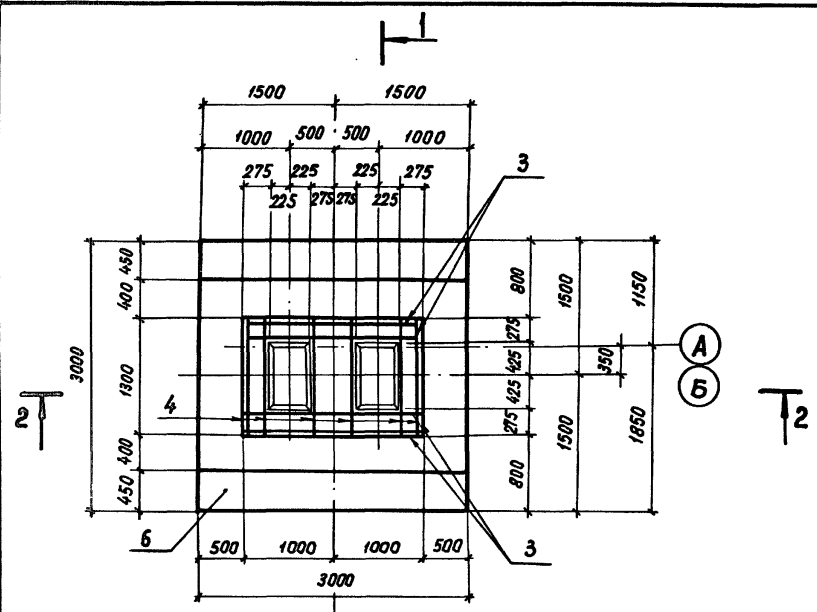
				407-3-0545.90 АСИ-020		
				Балка ЗБДР18-5 \bar{V} -1		
Нач. отд.	Романский	ВЗД	08.90	Сталь	Масса	Машштаб
Н.контр.	Леткина	РД	08.90	ρ	-	-
Гип.	Колесина	СМ	08.90	Лист 1		
Гл. спец.	Першук	СД	08.90	ЭНЕРГОСЕТЬПРОЕКТ		
Нач. гр.	Алексеева	АИ	08.90	Северо-Западное отделение		
Механик	Сажина	САС	08.90	Ленинград		

Копир. Соловьева

24440-06 24

Формат А3

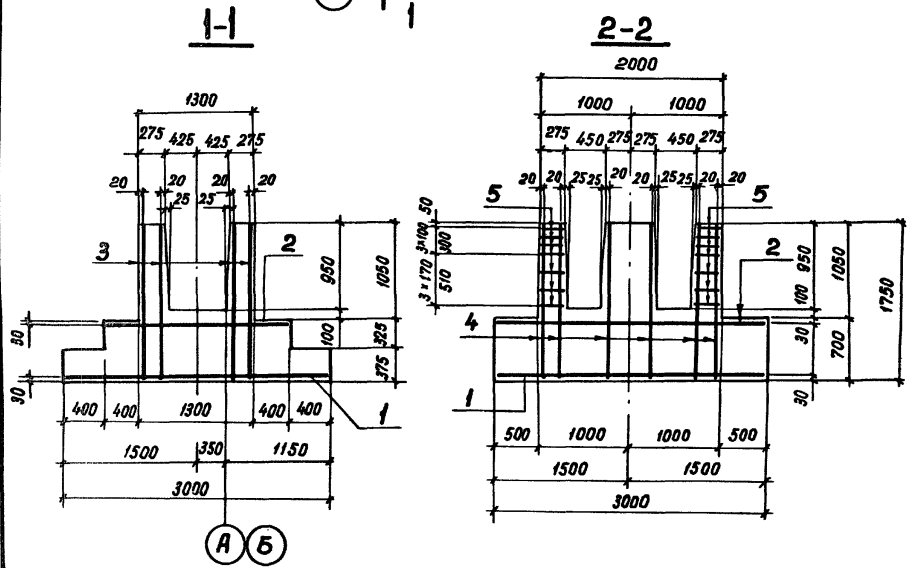
Копия бернэ ГИП-ың Калужина
Альбом 6



Поз.	Наименование	Кол.	Обозначение документа	Масса, кг
1	Сетка С-1	1	407-3-0545.90 АС.И-022	148,8
2	С-2	1	АС.И-022	102,83
3	С-3	4	АС.И-022	30,41
4	С-4	6	АС.И-022	12,12
5	Ф8 АІ, ℓ=255, 0,1кг	188	без черт.	
6	Бетон марки 200, м³	8,4		

Ведомость расхода стали на фундамент ФМ-1

Марка фундамента	Арматура класса						Всего
	А-I			А-III			
	ГОСТ 5781-82*						
	Ф8	Итого	Ф12	Итого	Ф16	Итого	
ФМ-1	55,4	55,4	157,0	157,0	252,0	252,0	464,4



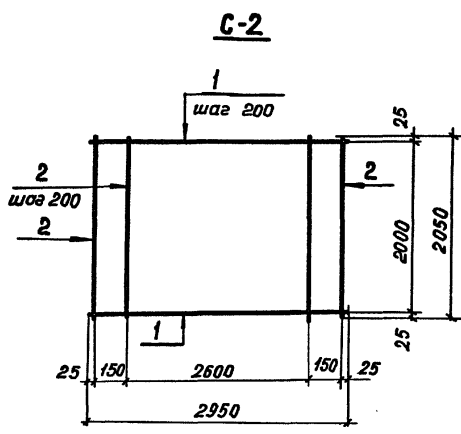
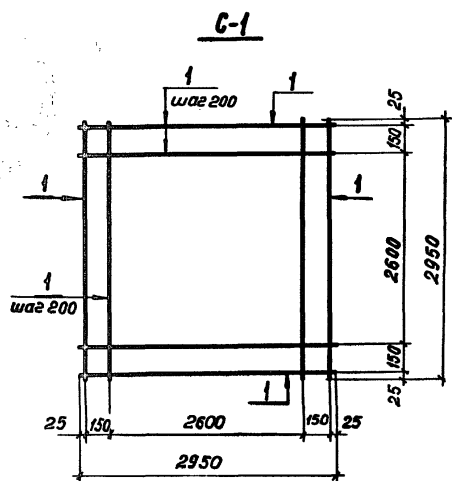
Отдельные стержни поз.5 соединяются с сетками контактной точечной сваркой.

Прибавок		

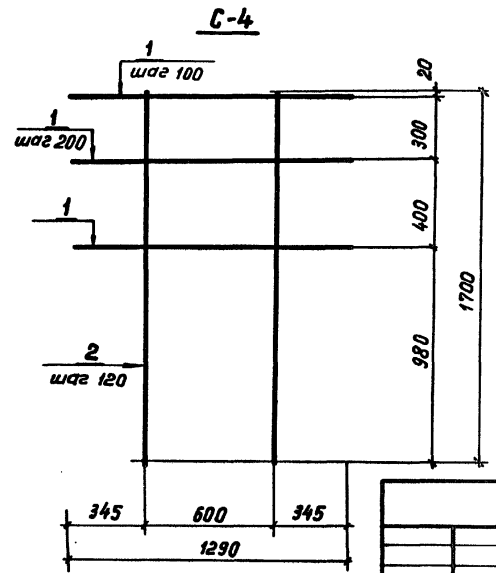
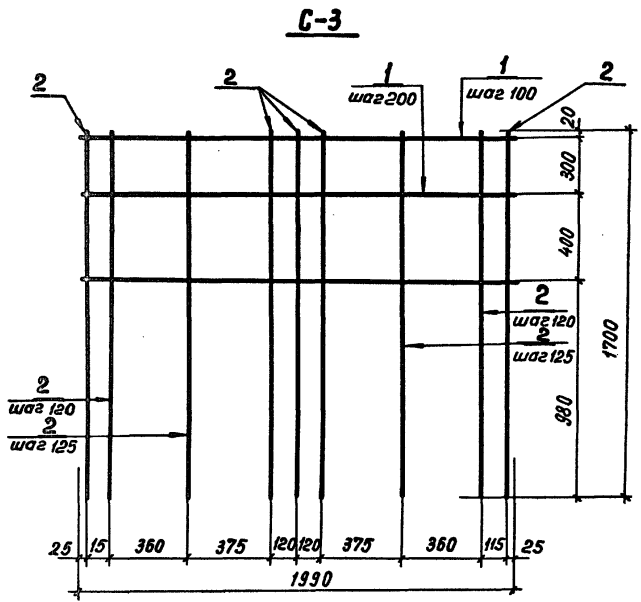
407-3-0545.90 АС.И-021					
Монолитный фундамент ФМ-1			Стадия	Масш	Масштаб
Нач. отд.	Раменский	Рос	Р	19385	1:50
Н.контр.	Демкина	Рос			
ГИП	Калужина	Наим			
Гл. спец.	Паршук	Л			
Нач. гр.	Алексеева	Л			
Инж.	Демкина	Рос			
			Лист	Листов 1	
			«ЭНЕРГОСЕТЬПРОЕКТ» Северо-Западное отделение Ленинград		

Лист № 001. Подпись и дата
Взам. инв. №

Альбом 6
 Книга первая ГИП маш.
 Лопухов



Марка	Поз.	Наименование	Кол.	Масса, ед. кг	Масса сетки, кг
C-1	1	Φ 16 А III, ℓ = 2950	32	4,65	148,8
C-2	1	Φ 16 А III, ℓ = 2950	11	4,65	102,83
	2	Φ 16 А III, ℓ = 2050	16	3,23	
C-3	1	Φ 8 А I, ℓ = 1990	6	0,79	30,41
	2	Φ 12 А I, ℓ = 1700	17	1,51	
C-4	1	Φ 8 А I, ℓ = 1290	6	0,51	12,12
	2	Φ 12 А I, ℓ = 1700	6	1,51	



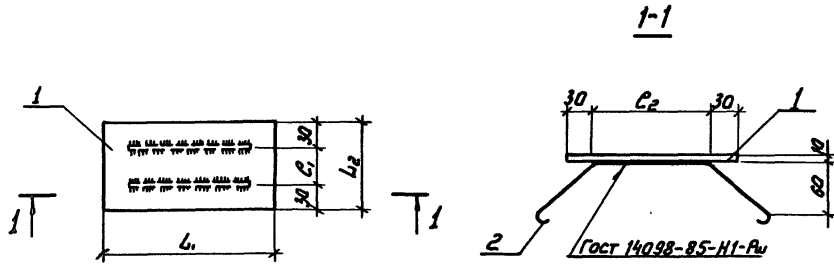
Имб. №			

407-3-0545.90			АС.Н-022		
Сетка С-1... С-4			Стадия	Масса	Масштаб
			Р	См. табл.	1:20
Имя, Фамилия, Дата			Лист	Листов 1	
Имя, Фамилия, Дата			«ЭНЕРГОСЕТЬПРОЕКТ» Север-Западное отделение Ленинград		

Имб. № табл.
 Подпись и дата
 Взам. имб. №

Копия верна ГИП Электр. Конструкция

Ансамбль 6



Марка	Размеры, мм			
	L ₁	L ₂	C ₁	C ₂
М-1	200	100	40	140
М-2	400	100	40	340
М-3	500	200	140	440
М-4	250	250	190	190
М-5	350	350	290	290
М-6	400	400	340	340

Марка	Лист	Наименование	Кол.	Масса, ед. кг	Масса, кг
М-1	1	Лист 10 Гост 19903-74* S = 100 x 200	1	1,56	2,0
	2	А-Т-8 Гост 5781-82* C=380	2	0,23	
М-2	1	Лист 10 Гост 19903-74* S = 100 x 400	1	3,12	3,8
	2	А-Т-8 Гост 5781-82* C=580	2	0,36	
М-3	1	Лист 10 Гост 19903-74* S = 200 x 500	1	7,8	8,6
	2	А-Т-8 Гост 5781-82* C=680	2	0,4	
М-4	1	Лист 10 Гост 19903-74* S = 250 x 250	1	4,9	5,4
	2	А-Т-8 Гост 5781-82* C=430	2	0,27	
М-5	1	Лист 10 Гост 19903-74* S = 350 x 350	1	9,6	10,3
	2	А-Т-8 Гост 5781-82* C=530	2	0,32	
М-6	1	Лист 10 Гост 19903-74* S = 400 x 400	1	12,5	13,2
	2	А-Т-8 Гост 5781-82* C=580	2	0,35	

ПРИВАЗАН			
ИНВ. N			

407-3-0545.90				АСИ-023		
Детали закладные				Стадия	Масса	Масштаб
М-1... М-6				Р	см. табл.	-
				Лист	Листов 1	
				ЭНЕРГОСЕТЬПРОЕКТ		
				Север-Западное отделение		
				Ленинград		

Копир. Соловьева

24440-06 27

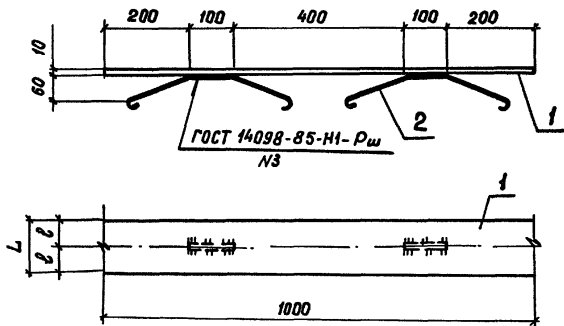
Формат А3

Инв. N табл. Подпись и дата (по м. ш. в. л.)

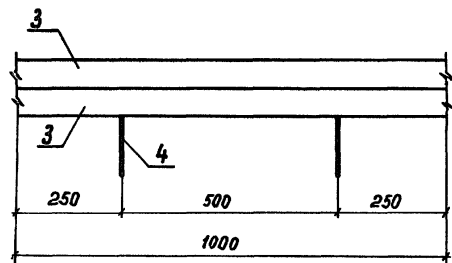
Ломья верна 1 мм. Мелк. Копирована

Алюминий

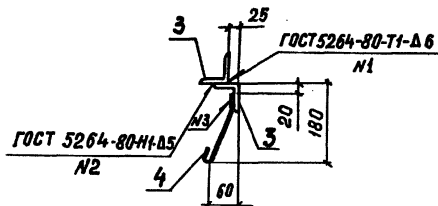
M-7; M-8



M-9

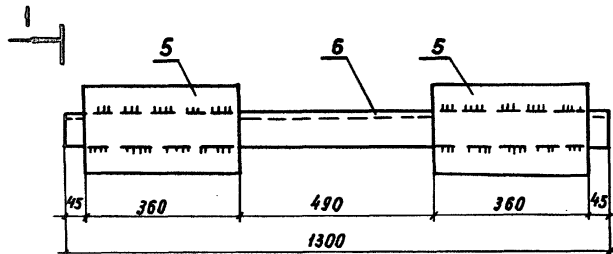
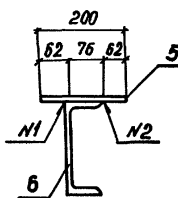


M-10



M-10

1-1
повернута



Марка	Поз.	Наименование	Кол.	Масса ед. кг	Масса кг
M-7	1	Полоса 10*100 ГОСТ 103-76*			8,04
		ℓ=1000	1	7,80	
	2	А-Г-6 ГОСТ 5781-82* ℓ=520	2	0,12	
M-8	1	Полоса 10*125 ГОСТ 103-76*			9,99
		ℓ=1000	1	9,75	
	2	А-Г-6 ГОСТ 5781-82* ℓ=520	2	0,12	
M-9	3	Л 63*63*5 ГОСТ 8509-86			9,78
		ℓ=1000	2	4,81	
	4	А-Г-6 ГОСТ 5781-82 ℓ=340	2	0,08	
M-10	5	Полоса 10*200 ГОСТ 103-76*			35,16
		ℓ=360	2	5,62	
	6	Швеллер 20 ГОСТ 8240-72*			
		ℓ=1300	1	23,92	
M-12	1	Полоса 10*60 ГОСТ 103-76			4,92
		ℓ=1000	1	4,68	
	2	А-Г-6 ГОСТ 5781-82* ℓ=520	2	0,12	

Марка	Размеры, мм	
	ℓ	L
M-7	50	100
M-8	62,5	125
M-12	30	60

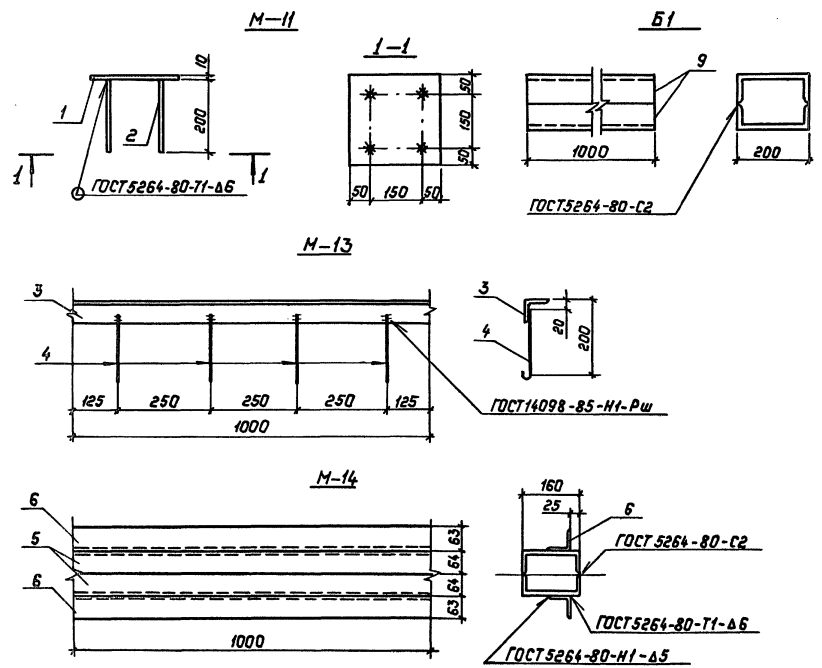
Привязан			

Ил. №

407-3-0545.90		АС.И-024	
Детали закладные		Стадия	Масса
M-7... M-10		Р	См. табл.
		Лист	Листов 1
		«ЭНЕРГОСЕТЬПРОЕКТ»	
		Северо-Западное отделение	
		Ленинград	

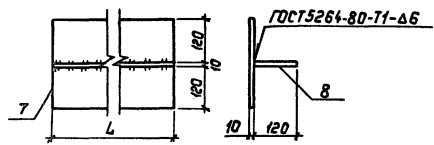
Нач. отд.	Роменский	19.09	05.90
Н. контр.	Демкина	02	05.90
ГИП	Калужина	Кам.	05.90
Гл. спец.	Паршуков	С/П	05.90
Нач. гр.	Алексеева	Алекс.	05.90
Инж.	Демкина	Дем.	05.90

А.Майков



Марка	Поз.	Наименование	Кол.	Масса ед. кг	Масса кг
M-11	1	Полоса 10x250 ГОСТ 103-76* P=250	1	4,88	5,60
	2	A-III-12 ГОСТ 5781-82* P=200	4	0,18	
M-13	3	Уголок 63x63x5 ГОСТ 8509-86 P=1000	1	4,81	5,05
	4	A-III-6 ГОСТ 5781-82* P=250	4	0,06	
M-14	5	Швеллер [16 ГОСТ 8240-72* P=1000	2	14,2	38,02
	6	Уголок 63x63x5 ГОСТ 8509-86 P=1000	2	4,81	
HФ1	7	Полоса 10x250 ГОСТ 103-76* P=4450	1	86,78	128,43
	8	Полоса 10x120 ГОСТ 103-76* P=4450	1	41,65	
HФ2	7	Полоса 10x250 ГОСТ 103-76* P=2950	1	57,53	85,14
	8	Полоса 10x120 ГОСТ 103-76* P=2950	1	27,61	
B1	9	Швеллер 20 ГОСТ 8240-72* P=1000	2	18,4	36,8

HФ1; HФ2



Марка	L, мм
HФ1	4450
HФ2	2950

Привязан:

Инв. №:

407-3-0545.90 AC.U-025

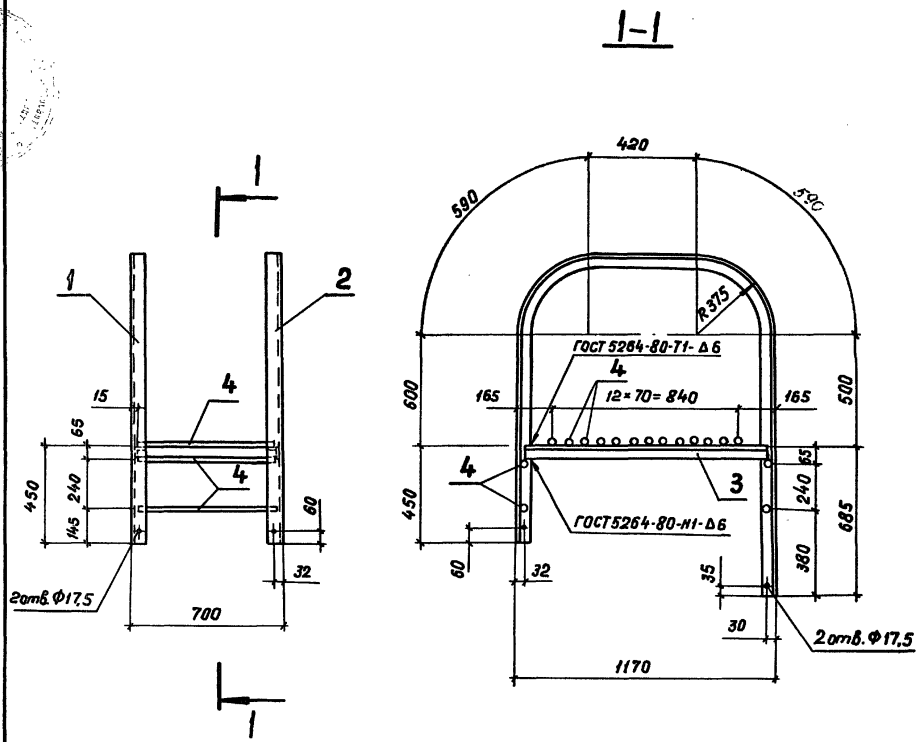
407-3-0545.90 AC.U-025			Стация	Масса	Качество
Детали закладные M-11... M-14 Насадка фрезерка HФ1; HФ2. Балка B1			P	см. табл.	—
Нач. отд.	Романский	02.09.05.90	Лист Листов 1 Энергостройпроект* Северо-Западное отделение Ленинград		
Н.контр.	Денкина	02.05.90			
Г.И.П.	Калыгина	02.05.90			
Гл. спец.	Паршуков	02.05.90			
Нач. пр.	Александров	02.05.90			
Инж.	Денкина	02.05.90	Ленинград		

Копировал: Пальс 24440-06 23 Формат: А3

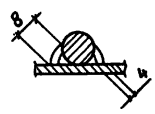
Инв. № подл. Подпись и дата. Взам. инв. №

Листья
 верха
 в
 разрезе

Алюбом б



Приварка поз.4



Марка	Поз.	Наименование	Кол.	Масса, ед. кг	Масса, кг
МК-12	1	Уголок 63×63×5 ГОСТ 8509-86			74,2
		ℓ=3735	1	18	
	2	Уголок 63×63×5 ГОСТ 8509-86			
		ℓ=3735	1	18	
	3	Уголок 63×63×5 ГОСТ 8509-86			
		ℓ=1140	2	5,5	
	4	Круг 20 ГОСТ 2590-71 *			
		ℓ=670	17	1,6	

Привязан		
Ишв. №		

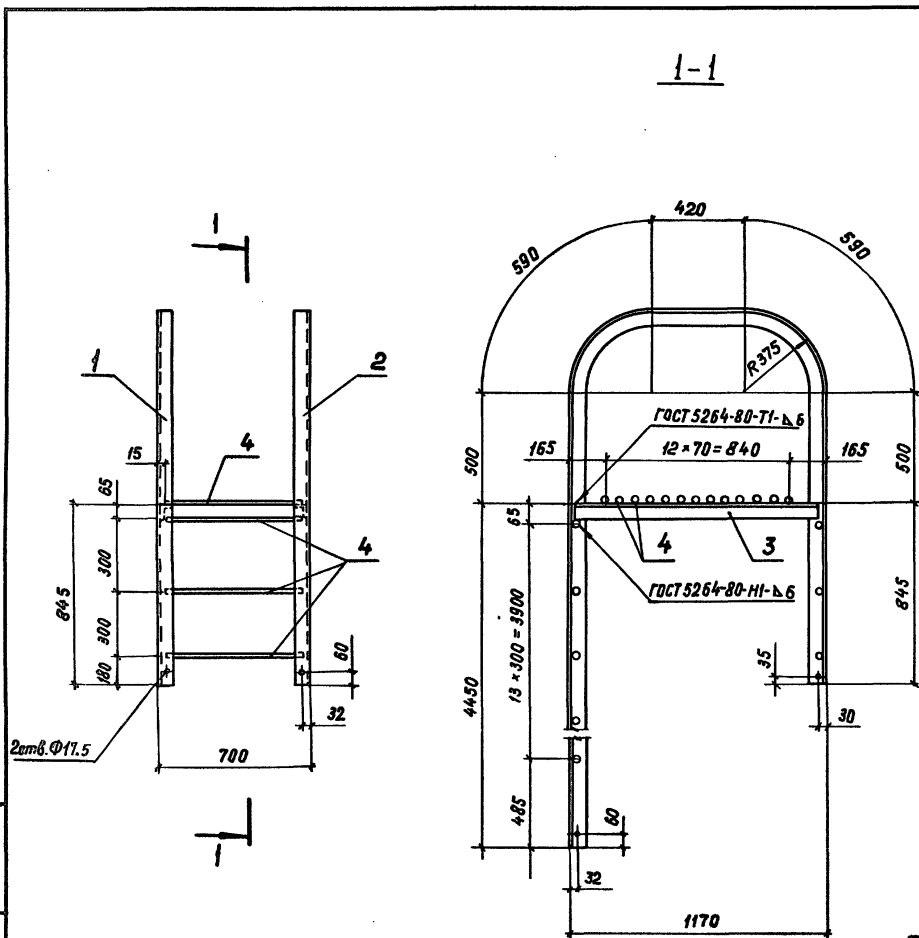
				407-3-0545.90		АСИ-027		
				Лестница		Ступиц	Масса	Масштаб
				МК-12		р	См. табл.	1:20
						Лист		Листов 1
						«ЭНЕРГ ОСЕТЬПРОЕКТ»		Северо-Западное отделение
						Ленинград		
Исполн.	Подпись и дата	Взам. инж. №						
Нач. отд.	Романский	18.09	05.90					
Н. контр.	Демкина	05.90	05.90					
ГМП	Калужина	05.90	05.90					
Гл. спец.	Паршуков	05.90	05.90					
Нач. гр.	Алексеева	05.90	05.90					
Ст. кор.	Нагорная	05.90	05.90					

Копировал: Г.Я. 24440-06 31

Формат А3

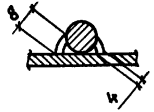
Копия верна ГИИЗАРХ Калугина

Альбом 6



Марка	Поз.	Наименование	Кол.	Масса, ед. кг	Масса, кг
МК-13	1	Уголок 63*63*5 ГОСТ 8509-86			
		ℓ = 7895	1	37,97	
	2	Уголок 63*63*5 ГОСТ 8509-86			
		ℓ = 7895	1	37,97	134,9
	3	Уголок 63*63*5 ГОСТ 8509-86			
		ℓ = 1140	2	5,48	
	4	Крыш 20 ГОСТ 2590-71*			
		ℓ = 670	30	1,6	

Прутка поз. 4

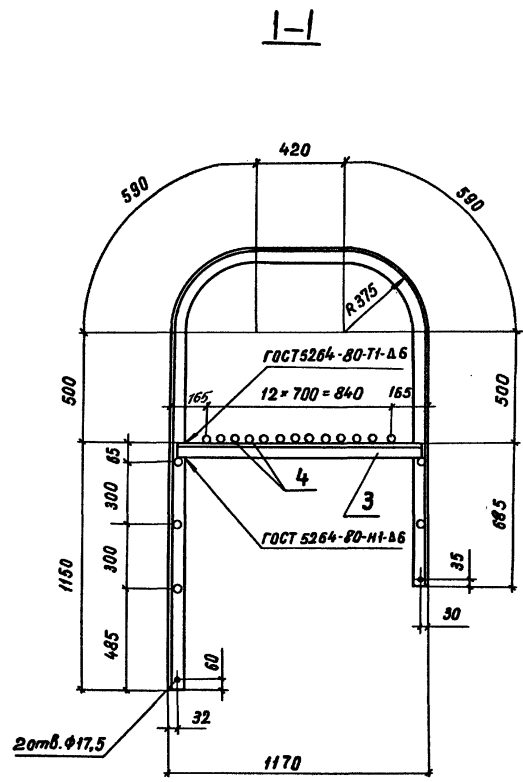
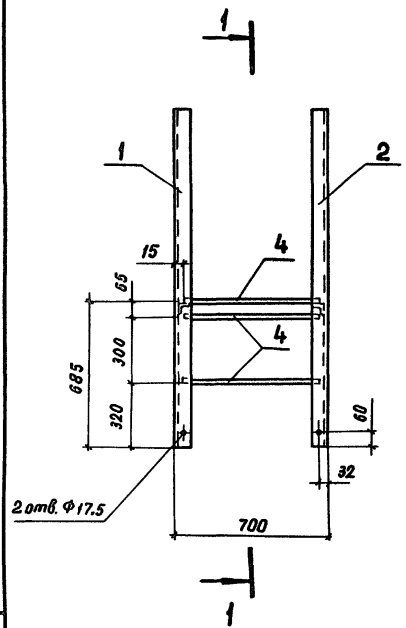


Привязан			
Имб. №			

Имб. №, год, Платить и дата Взам. имб. №

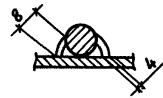
				407-3-0545.90		АС.И-028		
				Лестница		Стадия	Масса	Масштаб
				МК-13		Р	См. табл.	1:20
						Лист	Листов 1	
Нач. отд.	Ромежский	И.С.О.	05.90	«ЭНЕРГОСЕТЬПРОЕКТ» Северо-Западное отделение Ленинград				
Н. контр.	Демкина	Д.С.	05.90					
ГМП	Калугина	К.С.	05.90					
Гл. спец.	Паршиков	П.С.	05.90					
Нач. гр.	Алексеева	А.С.	05.90					
Ст. кор.	Нагорная	Н.С.	05.90					

Альбом Б



Марка	Поз.	Наименование	Кол.	Масса, ед. кг	Масса, кг
МК-14	1	Уголок 63*63*5 ГОСТ 8509-86			82,36
		ℓ = 4435	1	21,3	
	2	Уголок 63*63*5 ГОСТ 8509-86			
		ℓ = 4435	1	21,3	
	3	Уголок 63*63*5 ГОСТ 8509-86			5,48
		ℓ = 1140	2		
	4	Круж 20 ГОСТ 2590-71*			1,6
		ℓ = 670	18		

Приварка поз. 4



Привязан			
Имб. №			

407-3-0545.90			АСИ-029		
Лестница			Стадия	Масса	Насштаб
МК-14			Р	См. табл.	1:20
			Лист	Листов 1	
«ЭНЕРГОСЕТЬПРОЕКТ»					
Северо-Западное отделение					
Ленинград					

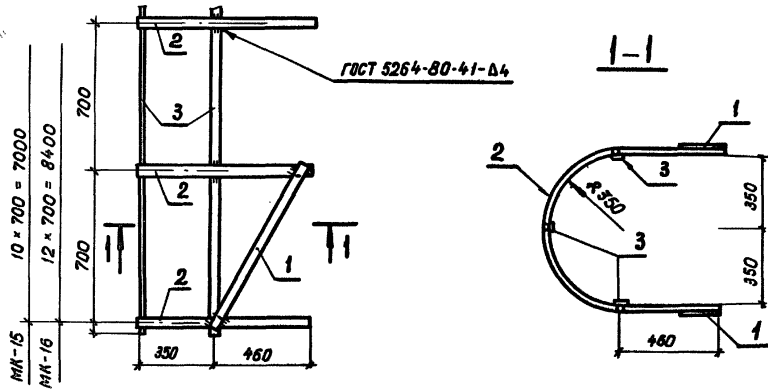
Нач. отд.	Роменский	1909	05.90
Н. контр.	Демкина	Дем	05.90
ГИП	Калужина	Калуж	05.90
Гл. спец.	Паршуков	Парш	05.90
Нач. гр.	Алексеева	Алекс	05.90
Ст. кор.	Нагорная	Нагор	05.90

Имб. №, Подпись и дата, в зам. имб. № 2

Личная печать и т.п. не вписывать

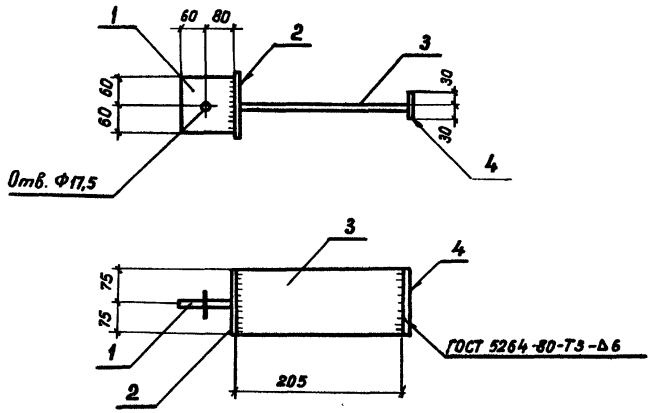
Альбом 6

МК-15, МК-16

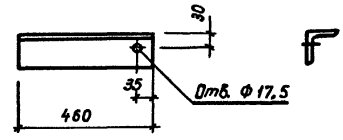


Марка	Поз.	Наименование	Кол.	Масса, ед. кг	Масса, кг
МК-15	1	Полоса 4x40 ГОСТ 103-76 ℓ-840	2	1,1	56,4
	2	Полоса 4x40 ГОСТ 103-76 ℓ-2020	11	2,5	
	3	Полоса 4x40 ГОСТ 103-76 ℓ-7060	3	8,9	
МК-16	1	Полоса 4x40 ГОСТ 103-76 ℓ-840	2	1,1	66,5
	2	Полоса 4x40 ГОСТ 103-76 ℓ-2020	13	2,5	
	3	Полоса 4x40 ГОСТ 103-76 ℓ-8460	3	10,6	
МК-17	1	Лист 10x140 ГОСТ 19903-74 ℓ-150	1	1,65	6,3
	2	Лист 10x150 ГОСТ 19903-74 ℓ-150	1	1,77	
	3	Лист 10x150 ГОСТ 19903-74 ℓ-205	1	2,4	
	4	Полоса 6x60 ГОСТ 103-76 ℓ-150	1	0,42	
МК-19	1	Узелок 63x63x5 ГОСТ 8509-86	1	2,2	2,2

МК-17



МК-19



Привязан		
Инв. №		

407-3-0545.90				АС И-030		
Узделя МК-15...МК-17, МК-19				Стадия	Масса	Масшт.
				Р	См. табл.	—
Нач. отд. Роменский 19.09.90 05.90				Лист	Листов 1	
Н.контр. Демкина 05.90				«ЭНЕРГОСЕТЬПРОЕКТ»		
ГИП. Калужина 05.90				северо-западное отделение		
Гл. спец. Паршуков 05.90				Ленинград		
Нач. гр. Алексеева 05.90						
Ст. кор. Назарная 05.90						

Инв. № подл. Подпись и дата Взам. инв. №

Копир. Г. Жу.

24440-06

34

Фармат АЗ
Р. И. Жу