

ТИПОВЫЕ ПРОЕКТНЫЕ РЕШЕНИЯ
407-3-0542.90

ЗАКРЫТЫЕ РАСПРЕДЕЛИТЕЛЬНЫЕ УСТРОЙСТВА
110 кВ СО СБОРНЫМИ ПИНАМИ ИЗ
УНИФИЦИРОВАННЫХ КОНСТРУКЦИЙ
(ЗРУ-110-13-18x78-ЖБ С ВЫСОКОЙ
УСТАНОВКОЙ ОБОРУДОВАНИЯ)

АЛЬБОМ I
ПОЯСНИТЕЛЬНАЯ ЗАПИСКА
И УКАЗАНИЯ ПО ПРИМЕНЕНИЮ

24437 - 01

ЦЕНА -

ТИПОВЫЕ ПРОЕКТНЫЕ РЕШЕНИЯ
407-3-0542.90

Закрытые распределительные устройства 110 кВ
со сборными шинами из унифицированных конструкций
(ЗРУ-110-13-18Х78-ЖБ с высокой установкой оборудования)

АЛЬБОМ I
ПЕРЕЧЕНЬ АЛЬБОМОВ

Альбом 1	ПЗ	Пояснительная записка и указания по применению
Альбом 2	ЭП1	Электротехнические решения. Схема и компоновочные чертежи
Альбом 3	ЭП2	Электротехнические решения. Установка оборудования и детали
Альбом 4	АС, ОВ	Архитектурно-строительные и санитарно-технические решения
Альбом 5	КМ	Конструкции и узлы Конструкции металлические
Альбом 6	АС.И	Строительные изделия (из 407-3-0545.90)
Альбом 7	С	Сметная документация

Разработан
Северо-Западным отделением
института "Энергосетьпроект"

Рабочая документация
утверждена и введена
в действие Минэнерго СССР
протокол от 15.06.1990 г.
№ 38

Главный инженер



Е.И. Баранов

Главный инженер проекта



Т.В. Калужина

407-3-0542.90

СОДЕРЖАНИЕ АЛЬБОМА I

Пояснительная записка и указания по применению Лист

Альбом I	I. Исходные данные	I
	2. Электротехническая часть и генплан	I
	2.I. Основные электротехнические решения	I
	2.I.I. Схемы принципиальные электрические	I
	2.I.2. Основное высоковольтное оборудование	I
	2.I.3. Компоновочные решения закрытого распределительного устройства (ЗРУ) 110 кВ	2
	2.I.4. Молниезащита и заземление	4
	2.I.5. Механизация ремонтно-монтажных работ	5
	2.I.6. Электрическое освещение	5
	2.I.7. Противопожарные мероприятия	6
	2.2. Генеральный план и транспорт	6
	3. Архитектурно-строительные решения	6
	3.I. Исходные данные	6
	3.2. Объемно-планировочные и конструктивные решения	7
	3.3. Мероприятия по электровзрыву и пожаро- безопасности	9
	3.4. Основные положения по производству строительных и монтажных работ	10
	3.5. Мероприятия по охране окружающей среды	11
	4. Санитарно-техническая часть	11
	4.I. Отопление и вентиляция	11
	5. Указания по применению	11
	5.I. Электротехнические чертежи	11
	5.2. Строительные и сантехнические чертежи	12

Взам.лпн.№

Подпись и дата

Инв.№ подл.

407-3-0542.90

АЛЬБОМ I

	Лист
6. Патентная чистота и патентно-способность	I3
Приложения:	
I. Основные технико-экономические показатели ЗРУ-110-13-18x78-ЖБ с высокой установкой оборудования и ЗРУ-110-12-18x78-ЖБ	I4
2. Пример перехода ошиновки 110 кВ над зданием ЗРУ. План (вариант с унифицированными анкерно-угловыми опорами типа У-110-1+14)	I6
3. То же, разрез	I7
4. Пример перехода ошиновки 110 кВ над зданием ЗРУ. План (вариант с порталами, выполненными аналогично порталу ПС-500-л6)	I8
5. То же, разрез	I9

Инв. № подл.	Подпись и дата	Взам. инв. №

ПОЯСНИТЕЛЬНАЯ ЗАПИСКА

I. ИСХОДНЫЕ ДАННЫЕ

Рабочая документация разработана на основании плана типового проектирования Госстроя СССР на 1989 г. поз.ТЗ.12.2.2 в соответствии с проектом № Г3806тм "Закрытые распределительные устройства 110 кВ со сборными шинами", утвержденным протоколом № I от 2.01.1988 г. Минэнерго СССР, а также заданием на разработку рабочей документации, утвержденным ГПИО Энергопроект, Минэнерго СССР.

2. ЭЛЕКТРОТЕХНИЧЕСКАЯ ЧАСТЬ И ГЕНПЛАН

2.1. Основные электротехнические решения

2.1.1. Схемы принципиальные электрические

В соответствии с заданием на разработку типовых проектных решений для ЗРУ 110 кВ принимаются схемы: "Одна рабочая, секционированная выключателем и обходная система шин" (110-12) и "две рабочие с обходной системой шин" (110-13) по типовым материалам для проектирования 407-03-456.87.

Схемы принципиальные электрические ЗРУ-110 кВ приведены в альбоме П. Там же указаны типы высоковольтного оборудования. Количество линейных присоединений для 110-12 и 110-13 принято шесть. Указанное количество линейных присоединений определилось на основании решений протокола об утверждении проекта.

2.1.2. Основное высоковольтное оборудование

В ЗРУ-110 кВ предусмотрено применение оборудования с изоляцией категории А, изготавливаемого отечественной промышленностью в настоящее время.

407-3-0542.90 ПЗ

Имя, № гос. подл.	Подпись и дата	Взам.кв. №	407-3-0542.90 ПЗ				
			Нач. отд. Роменский <i>Чайков</i> 05.90	ЗРУ-110 кВ со сборными шинами из унифицированных конструкций (ЗРУ-110-13-18x78-ЖБ с высокой установкой оборудования)	Статья	Лист	Листов
			Н. контр. Скрипниченко <i>Скрипниченко</i> 05.90		Р	1	13
			ГИП Калугина <i>Калугина</i> 05.90		"ЭНЕРГОСЕТЬПРОЕКТ" Северо-Западное отделение г. Ленинград		
Гл. спец. Степаннцев <i>Степаннцев</i> 05.90							

Оборудование 110 кВ принято в исполнении для наружной установки в связи с отсутствием в номенклатуре отечественных предприятий оборудования для внутренней установки.

В ЗРУ-110 кВ устанавливаются выключатели ВМГ-110Б-25/1250 УХЛ1. Выбор оборудования произведен по номинальному току 1000 А и номинальному напряжению 110 кВ.

При необходимости в ячейках трансформаторов и обходного выключателя может быть установлено оборудование свыше 1000 А. В ЗРУ 110 кВ допускается также установка выключателя ВМГ-110Б-40/2000 УХЛ1.

Трансформаторы тока типа ТФ3М-110Б-IV устанавливаются только в ячейках шинсоединительного и обходного выключателей, во всех линейных и трансформаторных присоединениях трансформаторы тока встроены в маслонаполненные вводы и имеют тип исполнения ТВ-110-П и ТВ-220-П, их установка разработана Северо-Западным отделением. Два типа трансформаторов тока принимаются для того, чтобы осуществить концентрическую установку, позволяющую иметь четыре обмотки по условиям релейной защиты.

2.1.3. Компонувочные решения закрытого распределительного устройства (ЗРУ) 110 кВ

ЗРУ-110 кВ выполнено в виде одноэтажного здания высотой 12,7 м с пролетом 18 м.

Размещение оборудования в общем зале выполнено таким образом, что все элементы данного присоединения расположены в пределах ячейки, отделенной от соседних сетчатыми перегородками, обеспечивающими безопасность производства работ в данной ячейке (маломасляные выключатели соседних ячеек разделены сплошной огнестойкой перегородкой).

Все оборудование устанавливается на опорных конструкциях с таким расчетом, чтобы обслуживающий персонал имел возможность свободного прохода под оборудованием. Для обеспечения безопасности обслуживающего персонала соблюдается расстояние от пола до нижней кромки фарфора изоляторов не менее 2200 мм. Следует отметить, что даже при высоком расположении оборудования, из-за

Взам.инв.№

Подпись и дата

Инв.№ подл.

407-3-0542.90 ПЗ

Лист

2

неудачной конструкции выключателя ВМТ-П10, нельзя безопасно обслуживать привод без снятия напряжения.

Сборные шины с помощью подвесных гирлянд изоляторов крепятся к перекрытию на отм. 12,7 м (II и обходной системы шин) и металлической консоли на отм. 9.3 м (I система шин).

Ошиновка П10 кВ осуществляется сталеалюминиевыми проводами с креплением к выводам оборудования и подвесным гирляндам.

Допустимым сечением сборных шин и присоединений трансформаторных ячеек и обходной являются при одном проводе в фазе АС-600/72 и АС-300/39 при двух проводах в фазе.

Данная компоновка исключает применение кран-балки для ведения монтажа и ремонта высоковольтного оборудования.

Для монтажа выключателя, линейного разъединителя и разъединителя I-ой системы шин возможно применение электропогрузчика. Чистку и ремонт изоляторов предусмотрено производить с телескопических подъемников при снятом напряжении.

Монтаж и ремонт ВЧ оборудования также может быть выполнен с помощью электропогрузчика.

По данной компоновке возможна установка ВЧ оборудования только в двух фазах.

Ремонт оборудования в зависимости от его объема может осуществляться на месте установки электрооборудования или на специально отведенной площадке по торцам здания.

В данном проекте рассмотрены варианты с воздушными вводами и воздушно-кабельными, расположенными по одной стороне ЗРУ по оси А. Вывод линейных и трансформаторных присоединений в противоположную сторону предлагается выполнять путем перехода ошиновки П10 кВ над зданием ЗРУ. Примеры перехода ошиновки над зданием ЗРУ даны в приложении 2...5.

Компоновки ЗРУ-П10 кВ приведены в альбоме 2, установочные чертежи в альбоме 3.

Силовые и контрольные кабели прокладываются в кабельном канале, идущем на щит управления и по конструкциям в пределах

Изм. №	Полнота	Дата	Взам. инв. №

407-3-0542.90	ПЗ	Лист 3
---------------	----	-----------

ячейки.

Для подвода воздушных линий 110 кВ с наружной стороны предусмотрено устройство, допускающее тяжение на фазу 300 кг, угол отклонения $\pm 15^\circ$.

Для подвода кабельных линий 110 кВ низкого давления предусматривается приямок глубиной до 2,5 м, над кабельной муфтой типа МКМН-110 предусматривается монорельс.

2.1.4. Молниезащита и заземление

Защита ЗРУ-110 кВ прямых ударов молнии выполняется с помощью молниеприемной сетки (из круглой стали диаметром 6 мм) уложенной на кровле под слой гидроизоляции и токоотводов молниеприемной сетки.

Молниеприемная сетка имеет ячейки, максимальной площадью 144 кв метра, узлы сетки соединены сваркой.

Токоотводы, соединяющие молниеприемную сетку с заземляющим устройством, должны быть проложены не реже чем через каждые 25 м по периметру здания.

Для защиты оборудования ЗРУ-110 от набегающих с ВЛ грозовых волн в помещении ЗРУ предусматривается возможность установки вентильных разрядников РВС-110, необходимость в которых определяется при конкретном проектировании.

В здании ЗРУ-110 кВ по внутреннему периметру прокладываются заземляющие магистрали, к которым присоединяется все оборудование и металлоконструкции. Сеть заземления выполняется стальной полосой сечением 40x4 мм выбранным по условиям термической стойкости при максимально допустимом токе короткого замыкания (по выключателю).

Внутренний контур заземления ЗРУ-110 кВ необходимо соединить с общим контуром заземления подстанции четырьмя полосами. Вокруг здания полосу заземления проложить в соответствии с ПУЭ, п.1.7.55.

2.1.5. Механизация ремонтно-монтажных работ

Оборудование ЗРУ установлено таким образом, что возможен проезд вдоль всего ЗРУ-110 со стороны выключателей. Въезды в здание имеются на обоих торцах.

Данная компоновка позволяет использовать средства малой механизации: электропогрузчик типа ЭП-103 КИ Свердловского машзавода им.Калинина и телескопическую вышку ЭП-201-2,8 на электропогрузчике, изготавливаемом Киевским экспериментальным механическим заводом треста "Энергомеханизация". Высота подъема телескопического подъемника 8,4 м.

Для ремонта разъединителей, заградителей, внутренней части линейных вводов, опорных изоляторов и гирлянд изоляторов используются электропогрузчики, телескопические подъемники или стационарные площадки.

Для монтажа и ремонта кабельных вводов в пролетах, где они расположены, предусматриваются монорельсы на отм.6,700 для подвески ручной червячной тали грузоподъемностью I т. Таль навешивается только на период производства работ.

Эксплуатационные и ремонтные работы в ЗРУ должны осуществляться с соблюдением "Правил техники безопасности при эксплуатации электроустановок". С этой целью в проекте предусмотрены сетчатые перегородки между электрооборудованием соседних ячеек внутри ЗРУ и снаружи - между высоковольтными вводами смежных присоединений.

Съемка-установка линейных высоковольтных вводов предусмотрена с помощью автокрана снаружи здания.

2.1.6. Электрическое освещение

В здании ЗРУ-110 кВ предусматривается рабочее и ремонтное освещение.

Для рабочего освещения принято напряжение 220 кВ.

Ремонтное освещение выполнено на напряжении 12 В и имеет

Иив.№ подл.	Подпись и дата	Взам, инв.№

407-3-0542.90

ПЗ

Лист

5

свою самостоятельную сеть, питаемую от понижающего трансформатора 220/12 В.

В ЗРУ-110 кВ выполняется также аварийное освещение, питаемого от отдельного щитка освещения.

Освещение ЗРУ выполняется с помощью зеркальных ламп типа ЗК-220 и ламп накаливания типа ПСХ-60МУЗ, устанавливаемых на колоннах и металлических стойках на высоте, доступной для их обслуживания. Включение освещения предусмотрено с двух мест. Выключатели расположены при входе в здание с двух сторон.

2.1.7. Противопожарные мероприятия

Для локализации аварий с маслонаполненными аппаратами ЗРУ-110 кВ и трансформаторов тока, выключателей и трансформаторов напряжения предусмотрены пороги, создающие приямки на полный объем масла одной фазы.

В здании ЗРУ предусмотрена аварийная вентиляция. ЗРУ должно быть укомплектовано инвентарными средствами пожаротушения, защитными средствами по технике безопасности.

Как показывает опыт эксплуатации, трансформаторы напряжения подвержены взрыву, для предотвращения взрывоопасности здание ЗРУ-110 кВ в строительной части предусматривается установка целого ряда легковыбываемых панелей.

По пожароопасности ЗРУ-110 кВ относится к категории В, в связи с чем выключатели отделены друг от друга огнестойкими перегородками, а магистральный кабельный канал удален от маслонаполненных аппаратов.

2.2. Генеральный план и транспорт

Генеральный план ЗРУ-110 кВ должен быть увязан с общим решением генерального плана подстанции с учетом подъезда к воротам ЗРУ-110 кВ для доставки оборудования по обоим торцам здания и проезда вдоль оси А со стороны установки линейных высоковольтных вводов 110 кВ.

Элементы благоустройства должны быть обеспечены в комплексе всей подстанции.

3. АРХИТЕКТУРНО-СТРОИТЕЛЬНЫЕ РЕШЕНИЯ

3.1. Исходные данные

Архитектурно-строительная часть проекта здания закрытого распределительного устройства 110 кВ со сборными шинами разра-

407-3-0542.90 ПЗ

Лист

6

24437-01 10

ботана с учетом применения в районах с обычными геологическими и следующими природно-климатическими условиями:

- климатические районы СССР - IВ, П, Ш
- расчетная температура наружного воздуха наиболее холодной пятидневки до минус 40 °С;
- нормативная снеговая нагрузка 0,5, 1,0, 1,5 кПа (базовая) (150 кгс/м²);
- нормативный скоростной напор ветра по III району - 0,38 кПа (38 кгс/м²);
- рельеф территории - спокойный;
- грунтовые воды отсутствуют;
- грунт основания непучинистый, непросадочный со следующими нормативными характеристиками:

угол внутреннего трения $\varphi^H = 0,49$ рад или 28°

удельное сцепление $e^H = 2$ кПа (0,02 кгс/см²)

модуль деформации $E = 14,7$ МПа (150 кгс/см²)

плотность грунта $\gamma = 1,80$ тс/м³

3.2. Объемно-планировочные и конструктивные решения

В соответствии с классификацией в строительных нормах и правилах СНиП 2.01.02-85 и СНиП 2.09.02-85 здание ЗРУ-110 кВ относится ко II классу ответственности, II степени огнестойкости и к категории "Б" по взрывопожарной и пожарной опасности.

Основные показатели здания:

Площадь застройки	- 1443 м ²
Строительный объем	- 21350 м ³
Общая площадь	- 1404 м ²
в том числе: рабочая	- 1188 м ²
вспомогательная	- 216 м ²

Имя, № подл.	Подпись и дата	Взам. инв. №

407-3-0542.90

ИВ

Лист

7

Здание закрытого распределительного устройства 110 кВ одноэтажное, прямоугольное в плане, размером в осях 18,0x78,0 м, высотой до низа балок покрытия 12,70 м, каркасно-панельного типа из сборных железобетонных конструкций по номенклатуре Госстроя СССР и Минэнерго СССР.

В поперечном направлении здание решено в виде однопролетной рамы с защемленными в фундаментах колоннами и шарнирным опиранием балок покрытия на колонны каркаса. В продольном направлении устойчивость каркаса обеспечивается жесткостью диска покрытия, вертикальными и горизонтальными связями между колонками в каждом температурном отсеке.

Привязка крайних колонн каркаса вдоль и поперек здания принята нулевая.

Пол (условная отметка 0.00) поднят над уровнем планировки территории на 0,80 м.

Здание ЗРУ 110 кВ запроектировано из следующих конструктивных элементов:

- фундаменты;

сборные железобетонные стаканного типа по чертежам альбома № 71159-С размером по подошве 1,9x2,50 м для колонн продольных и торцевых стен и монолитные железобетонные стаканного типа размером по подошве 3,0x3,0 м для спаренных колонн температурного шва;

- колонны сборные железобетонные сечением 400x800 по черт. серии 1.423.1-5/88; выпуск 0,1,2,3;

- горизонтальные и вертикальные связи - стальные коробчатого сечения по серии 1.423.1-5/88; выпуск 0, 1, 2, 3;

- строительные балки двускатные сборные железобетонные предварительно напряженные по серии 1.462.1-3/89 пролетом 18,0 м;

- стеновое ограждение из легкобетонных панелей типа "ПС" высотой 0,9 и 1,2 м толщиной 200 мм по серии 1.030.1-1.

- плиты покрытия сборные железобетонные типа "П" ребристые размером 3х6,0 м по ГОСТ 22701.0-77^ж;
- кровля скатная, рулонная, четырехслойная с наружным водостоком из труб;
- утеплитель кровли из плитного пенобетона плотностью 500 кгс/м³ толщиной 100 мм по ГОСТ 5742-76;
- полы бетонные по грунту с цементным покрытием и железнением;
- двери деревянные по ГОСТ 24698-81;
- ворота клефанерные распашные по серии I.435.9-17; вып. 0,3,4;
- отмостка - бетонная по щебеночному основанию;
- опоры под оборудование - стальные сварные рамы на стойках коробчатого сечения из прокатных профилей индивидуального изготовления;
- площадки обслуживания, лестницы и ограждения - стальные из прокатных профилей и сетки.

3.3. Мероприятия по электровзрыво- и пожаробезопасности

Для обеспечения электробезопасности в здании ЗРУ 110 кВ предусматривается защитное заземляющее устройство, необходимые расстояния до токоведущих частей и сетчатое ограждение отдельных ячеек.

Для канализации пожара в отдельных ячейках по фронту установки маслonaполненного оборудования устанавливаются огнезащитные перегородки с обшивкой асбоцементными листами.

Пожаротушение в здании ЗРУ 110 кВ предусматривается первичными средствами, имеющимися на подстанции, (по нормам Минэнерго СССР) и передвижными средствами пожарных частей.

При разработке наружных сетей водопровода на территории подстанции необходимо предусматривать устройство пожарного гидранта.

Имя, № подл.	Подпись и дата	Взам. инв. №

Для предотвращения разрушительных последствий возможного аварийного взрыва предусмотрен по фасаду здания "Б" ряд легко-сбрасываемых панелей.

3.4. Основные положения по производству строительных и монтажных работ

Здание ЗРУ 110 кВ является одним из объектов комплекса зданий и сооружений, возводимых на территории понижающих подстанций.

Проект организации строительства и строительный генплан при конкретном проектировании разрабатывается на стройку в целом.

Основные виды работ при сооружении ЗРУ 110 кВ: земляные, монтаж сборных железобетонных и стальных конструкций, устройство полов, кабельных каналов, кровли, отделочные работы и работы по монтажу опор под оборудование, лестниц, площадок и ограждений.

В соответствии с технологическими картами на эти виды работ, разработанными для аналогичных зданий требуются следующие машины и механизмы: экскаватор емкостью ковша 0,5 м³

бульдозер

кран со стрелой 18,0 м и грузоподъемностью 16,0 т или два

автокрана со стрелой 16,0 м и грузоподъемностью 10 т,

автосамосвалы грузоподъемностью 4,5 т

автомашина бортовая с прицепом

автомашина с бетономешалкой

трансформатор сварочный

электрограмбовка

При производстве земляных работ в зимнее время потребуются экскаватор с клин-бабой.

Все работы по монтажу здания необходимо предусматривать, как правило, в летний период. На холодный период года допускается планировать лишь окончание отделочных работ, монтаж конструкций под оборудование и монтаж оборудования.

407-3-0542.90

ПЗ

Лист

10

В случае производства земляных работ в зимнее время разработка грунта экскаватором ведется вслед за рыхлением или оттаиванием мерзлого грунта, которое выполняется в объеме не более сменной нормы производительности экскаватора.

3.5. Мероприятия по охране окружающей среды

В качестве мероприятий по охране окружающей среды при строительстве здания ЗРУ предусматривается снятие плодородного растительного слоя грунта с вывозкой его на специально отведенную территорию. После завершения всех строительных и монтажных работ необходимо выполнить озеленение территории подстанции.

Технологические процессы при эксплуатации здания выделения вредных веществ не предусматривают.

4. САНИТАРНО-ТЕХНИЧЕСКАЯ ЧАСТЬ

4.1. Отопление и вентиляция.

Отопление здания предусмотрено электрическое, в качестве нагревательных приборов приняты электропечи ПЭТ-4, мощностью I кВт каждая.

Управление электропечами ручное, так как они служат для просушки здания.

Оборудование внутри здания эксплуатируется при температуре до -40°C .

Вентиляция здания предусмотрена аварийно-вытяжная, рассчитанная на пятикратный воздухообмен. Удаляется воздух крышными вентиляторами с поддонами, из которых предусматривается отвод конденсата.

5. УКАЗАНИЯ ПО ПРИМЕНЕНИЮ

5.1. Электротехнические чертежи

Электротехнические чертежи скомплектованы в альбомы 2 и 3.

Имя, № пом.	Подпись и дата	Взам. инв. №

407-3-0542.90	ПЗ	Лист
		II

Для использования при конкретном проектировании должен быть определен весь набор чертежей, возможных для применения в конкретном проекте.

На чертеже со спецификацией оборудования и в самих СО заполняются блики, касающиеся сечения сталеалюминиевого провода, используемого при конкретном проекте и количество воздушных и кабельных вводов.

Данный проект может быть использован без изменений при принятом количестве присоединений. В случае изменения количества присоединений, ряд чертежей включая СО должны подлежать привязке.

5.2. Строительные и сантехнические чертежи

Строительные и сантехнические чертежи скомплектованы в альбомы 4, 5 и 6 по следующему принципу:

- альбом 4 содержит основные чертежи комплектов (планы, размеры, монтажные схемы)
- альбом 5 содержит чертежи узлов и опор под оборудование
- альбом 6 содержит чертежи строительных изделий.

При несоответствии исходных данных, принятых в данной работе, конкретным условиям необходимо выполнить поверочные расчеты с внесением при необходимости соответствующих изменений в проект.

Чертежи альбома № 7II59-с, разработанные институтом Теплоэлектропроект и рекомендуемые к применению в данном проекте по требованию заказчика распространяет СЗО ин-та Энергосетьпроект.

Сантехнические чертежи скомплектованы в альбоме 4.

В наименование рабочей документации введены следующие сокращенные обозначения.

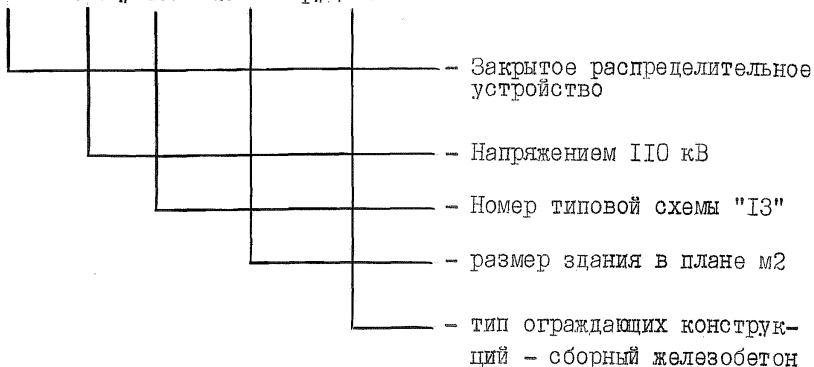
407-3-0542.90

ПЗ

Лист

12

ЗРУ - П10 - I3 - I8 x 78 - ЖБ
с высокой установкой оборудования



6. ПАТЕНТНАЯ ЧИСТОТА И ПАТЕНТОСПОСОБНОСТЬ

Кроме СССР ведущими странами в области данных разработок являются ФРГ, США и Франция. Однако проверка патентной чистоты проведена только по СССР в связи с тем, что объект предназначен для сооружения только на территории СССР.

Составленная в результате проверки справка о поиске патентных исследований и патентный формуляр хранятся в архиве СЗО института "Энергосетьпроект".

Общие выводы на основании отчета о патентных исследованиях:

- технические решения, заложенные в данной работе, обладают патентной чистотой в отношении СССР;
- в работе использованных изобретений по авторским свидетельствам и поданным заявкам не имеется;
- новые технические решения не созданы.

407-3-0542.90

I3

Лист

I3

Приложение I

ОСНОВНЫЕ ТЕХНИКО-ЭКОНОМИЧЕСКИЕ ПОКАЗАТЕЛИ
ЗРУ-110-13-18x78-ЖБ С ВЫСОКОЙ УСТАНОВКОЙ ОБОРУДОВАНИЯ
ЗРУ-110-12-18x78-ЖБ С ВЫСОКОЙ УСТАНОВКОЙ ОБОРУДОВАНИЯ

Альбом I

№№ пп	Наименование показателей	Ед. изм.	Количество	
			110-13 возд. / возд. вводы / каб. вводы	110-12 возд. / возд. каб. вводы / вводы
1	2	3	4	5
1	Объем строительный	м ³	21350	21350
2	Площадь застройки	м ²	1443	1443
3	Общая площадь	м ²	1404	1404
4	Сметная стоимость	тыс. руб.	<u>452,06</u> 460	<u>441,37</u> 448,28
	в том числе:			
	СМР	"	<u>248,31</u> 261,61	<u>247,32</u> 260,07
	оборудования	"	<u>203,75</u> 198,39	<u>193,98</u> 188,21
5	Трудовые затраты <i>построечные</i>	чел. ч.	<u>29809</u> 31253	<u>29483</u> 30603
6	Расход строительных материалов:			
	а) цемент приведенный к М400	т	404,2	404,2
	б) сталь, приведенная к А-1пСтЗ	"	107,5	107,5
	в) бетон и железобетон	м ³	1248	1248
	в том числе			
	сборный	"	1052	1052
	монолитный	"	196	196

Взам. №

Подпись и дата

Изм. №

407-3-0542.90

Лист

14

АЛЬБОМ I

I	2	3	4	5
	г) лесоматериалы, привезенные к круглому лесу	м ³	3,3	3,3
	д) кирпич	тыс.шт.	6,8	6,8
7	Расход тепла на отопление	$\frac{\text{кВт}}{\text{ккал/ч}}$	-	-
8	Потребная электрическая мощность	кВт	83	83
9	На расчетную единицу:			
	а) общая сметная стоимость	руб.	$\frac{321,9}{327,6}$	$\frac{314,4}{319,3}$
	б) трудозатраты построечные	чел.ч	$\frac{21,23}{22,26}$	$\frac{21,0}{21,8}$
	в) цемент	кг	287,9	287,9
	г) сталь	кг	76,5	76,5

При сопоставлении ТЭП с аналогом достигнуто снижение СМР на 27 %, трудозатрат на 40 %, цемента на 30 % за счет применения облегченных строительных конструкций серии I.030.I-I и применения рациональных компоновочных решений.

Расчетный показатель - I м² общей площадки. Количество расчетных единиц - I404.

Взаимный №

Подпись и дата

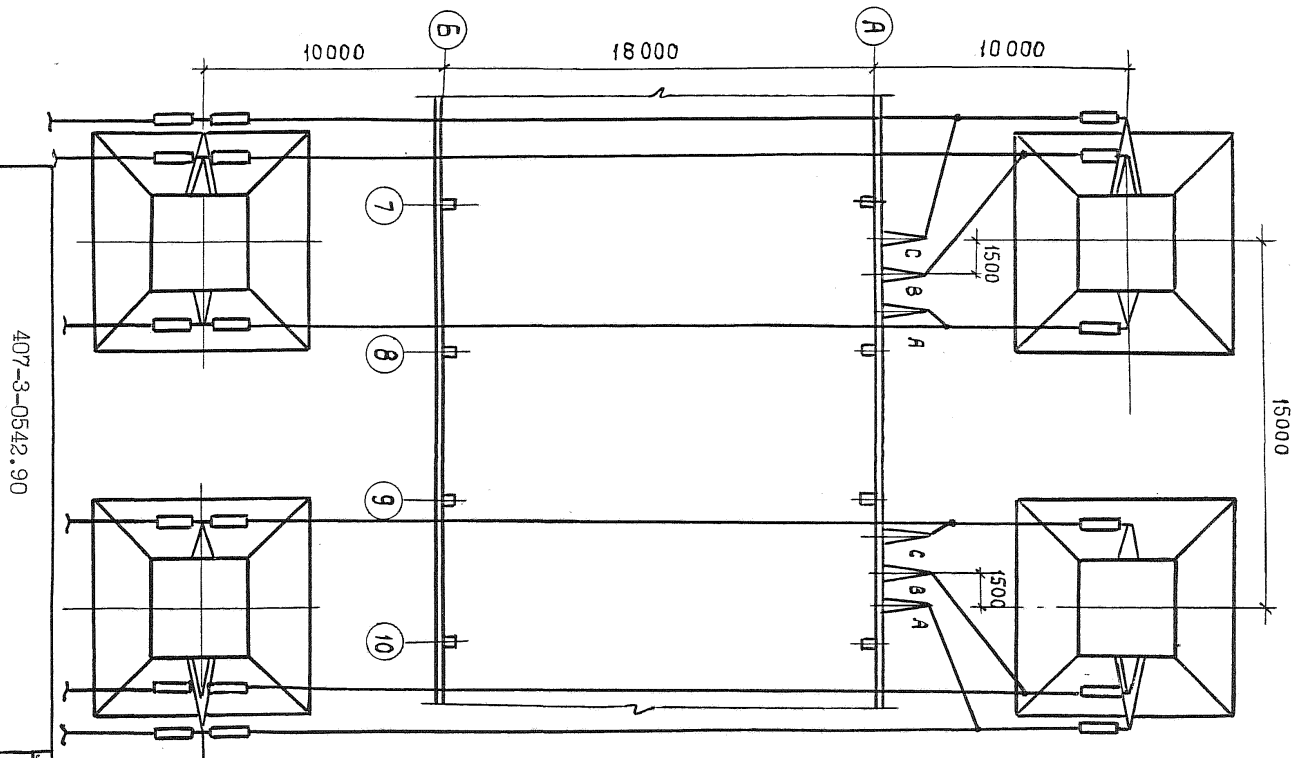
Имя, № подл.

407-3-0542.90

Лист

15

Пример перехода ошиновки над зданием ЗРУ. План
 (вариант с унифицированными анкерно-угловыми опорами типа УИ10-1+14)



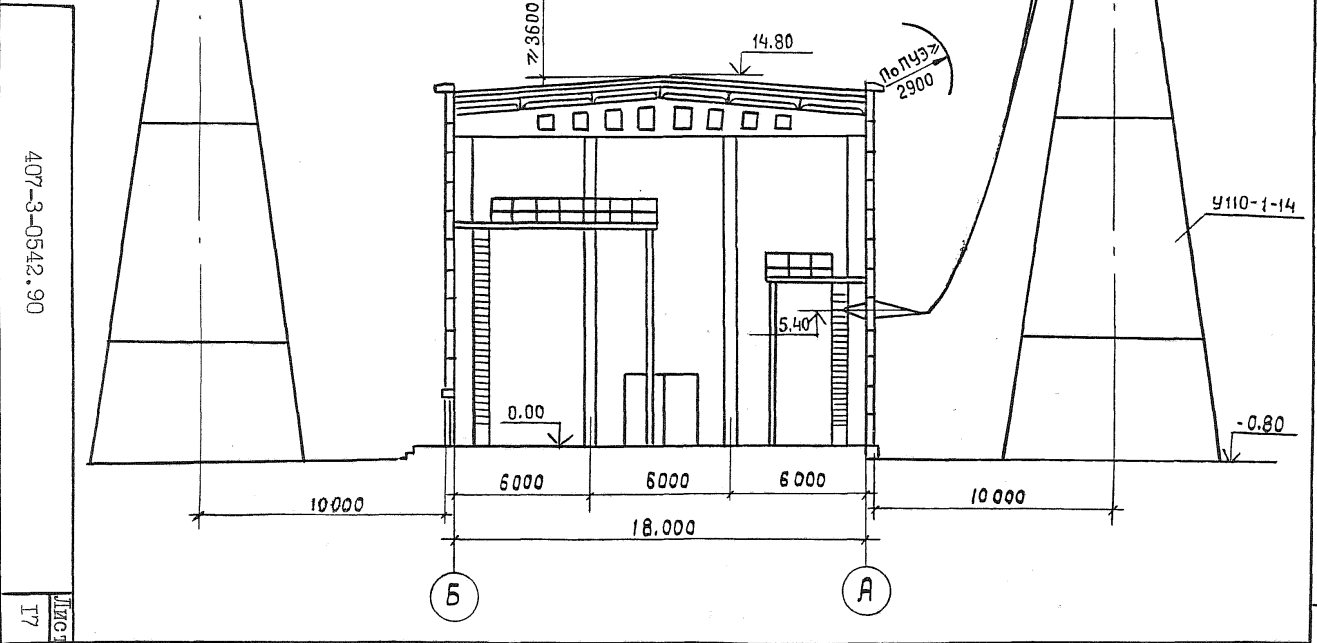
407-3-0542.90

24/37-01 20

Лист
16

К трансформаторам

Пример перехода ошиновки 110 кВ над зданием ЗРУ
(вариант с унифицированными анкерно-угловыми опорами
типа У110-1+14)

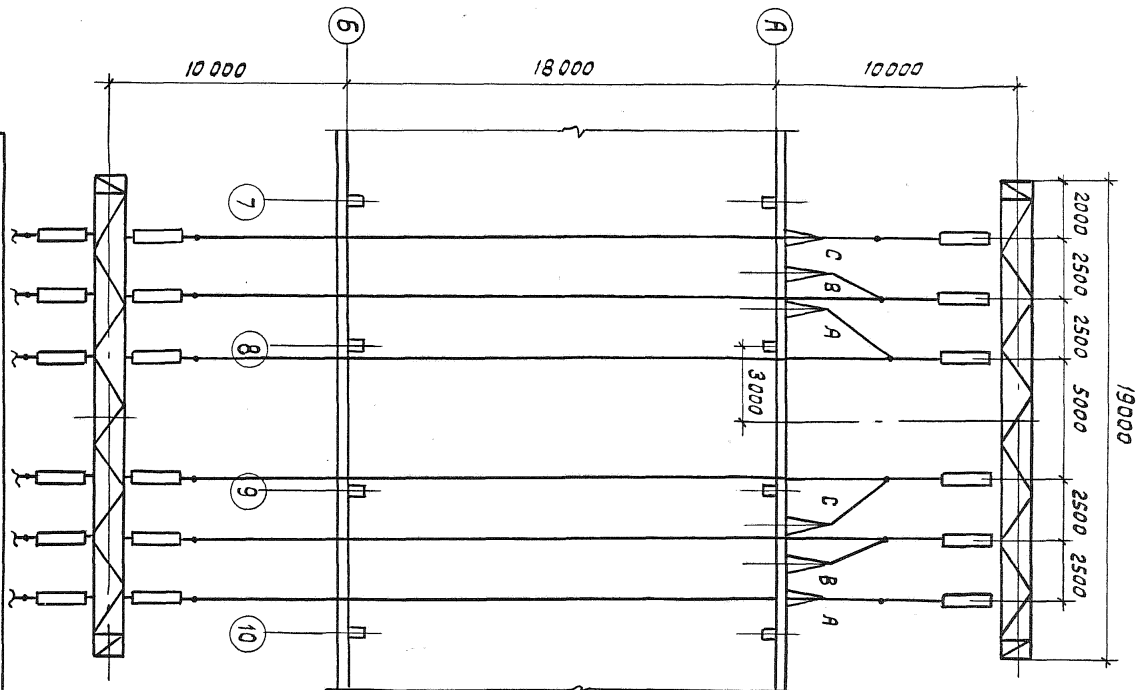


407-3-0542.90

24437-01 21

Лист 17

Пример переходе ошиновки 110 кВ над зданием ЗРУ. План
(вариант с порталами, выполненными аналогично portalу ПС-500-16)

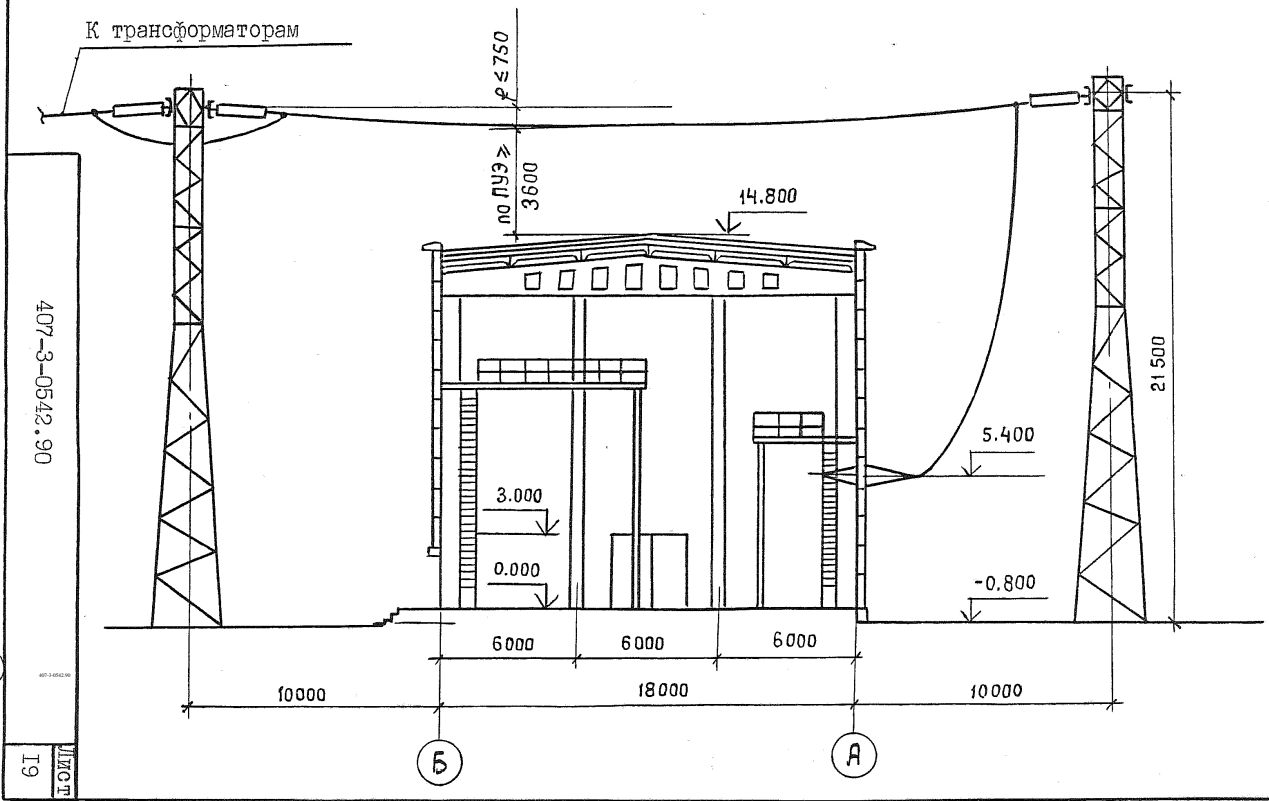


407-3-0542.90

24437-01 22

Лист
18

Пример перехода ошиновки 110 кВ над зданием ЗРУ
 (вариант с порталами, выполняемыми аналогично portalу типа ПС-500-Л6)



407-3-0542.90

24437-01 (23)

Лист 19