

ТИПОВЫЕ ПРОЕКТНЫЕ РЕШЕНИЯ

407-3-0545 .90

ЗАКРЫТЫЕ РАСПРЕДЕЛИТЕЛЬНЫЕ УСТРОЙСТВА 110 кВ
СО СБОРНЫМИ ШИНАМИ ИЗ УНИФИЦИРОВАННЫХ КОНСТРУКЦИЙ
(ЗРУ-110-13-24*78-ЖБ С НИЗКОЙ УСТАНОВКОЙ ОБОРУДОВАНИЯ)

АЛЬБОМ 5

КМ КОНСТРУКЦИИ И УЗЛЫ
КОНСТРУКЦИИ МЕТАЛЛИЧЕСКИЕ

ТИПОВЫЕ ПРОЕКТНЫЕ РЕШЕНИЯ
407-3-0545.90

ЗАКРЫТЫЕ РАСПРЕДЕЛИТЕЛЬНЫЕ УСТРОЙСТВА 110 кВ
СО СБОРНЫМИ ШИНАМИ ИЗ УНИФИЦИРОВАННЫХ КОНСТРУКЦИЙ
/ЗРУ-110-13-24×7В-ЖБ С НИЗКОЙ УСТАНОВКОЙ ОБОРУДОВАНИЯ/

АЛЬБОМ 5
ПЕРЕЧЕНЬ АЛЬБОМОВ

Альбом 1	ПЗ	Пояснительная записка и указания по применению
Альбом 2	ЭП1	Электротехнические решения. Схема и компоновочные чертежи
Альбом 3	ЭП2	Электротехнические решения. Установка оборудования и детали
Альбом 4	АСОВ	Архитектурно-строительные и санитарно-технические решения
Альбом 5	КМ	Конструкции и узлы. Конструкции металлические
Альбом 6	АСИ	Строительные изделия
Альбом 7	С	Сметная документация

РАЗРАБОТАН
СЕВЕРО-ЗАПАДНЫМ ОТДЕЛЕНИЕМ
ИНСТИТУТА "ЭНЕРГОСЕТЬПРОЕКТ"

РАБОЧАЯ ДОКУМЕНТАЦИЯ
УТВЕРЖДЕНА И ВВЕДЕНА
В ДЕЙСТВИЕ МИНЭНЕРГО СССР
ПРОТОКОЛ ОТ 15.06.1990 г. №3В

ГЛАВНЫЙ ИНЖЕНЕР



Е.И. БАРАНОВ

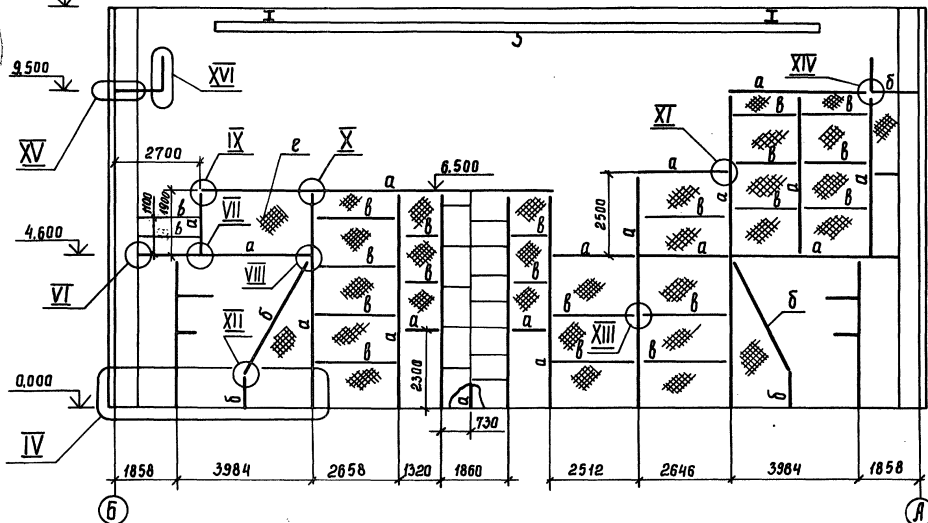
ГЛАВНЫЙ ИНЖЕНЕР ПРОЕКТА



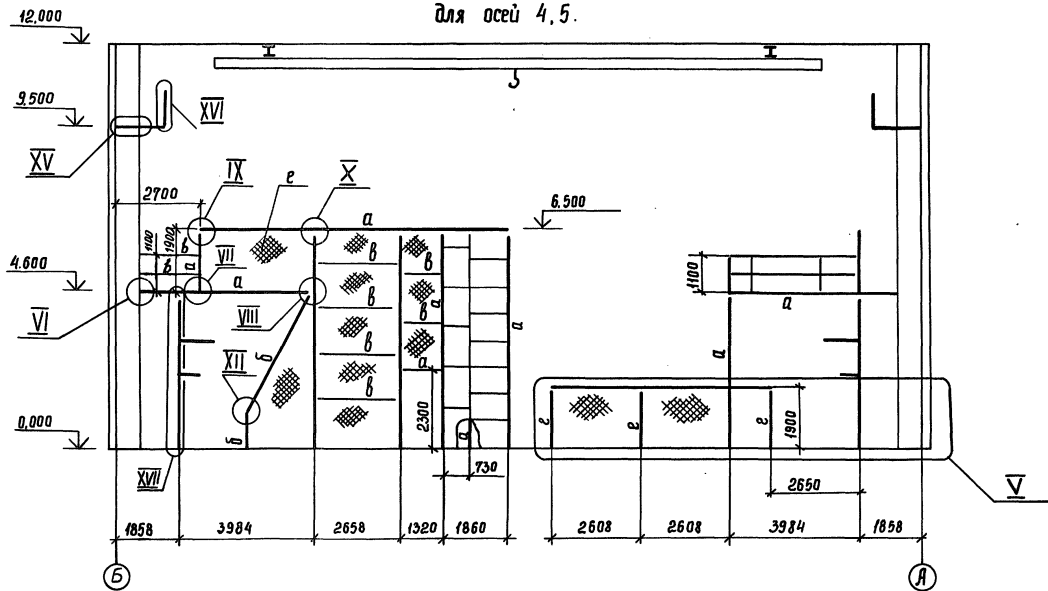
Т.В. КАЛУГИНА

Лист 5

1-1
для осей 3, 6, 7, 10, 11.



2-2
для осей 4, 5.



Ведомость элементов

Марка	Сечение		Опорные усилия			Марка металла	Примечание
	Эскиз	Поз. Состав	М, тс. м	Н, тс	а, тс		
а	[]	2 Г 14				IV	ВСтЗсп
б	[]	Г 14				IV	ВСтЗсп
в	L	L50x50x5				IV	ВСтЗсп
г	L	L75x75x5				IV	ВСтЗсп
д	L	L125x125x10				IV	ВСтЗсп
е	⊗	Сетка 20-20-0					ГОСТ 5336-80
ж	•	Крест 86					ВСтЗсп
МК-1	[]	1	2 Г 14			IV	ВСтЗсп
		2	-δ=10			IV	ВСтЗсп

1. Работать совместно с листами 2, 4, 5, 6, 7.
2. Шаг установки углов марки „в“ при монтаже сетки „е“ определяется при конкретном проектировании.

Прибаван			
Шифр №			

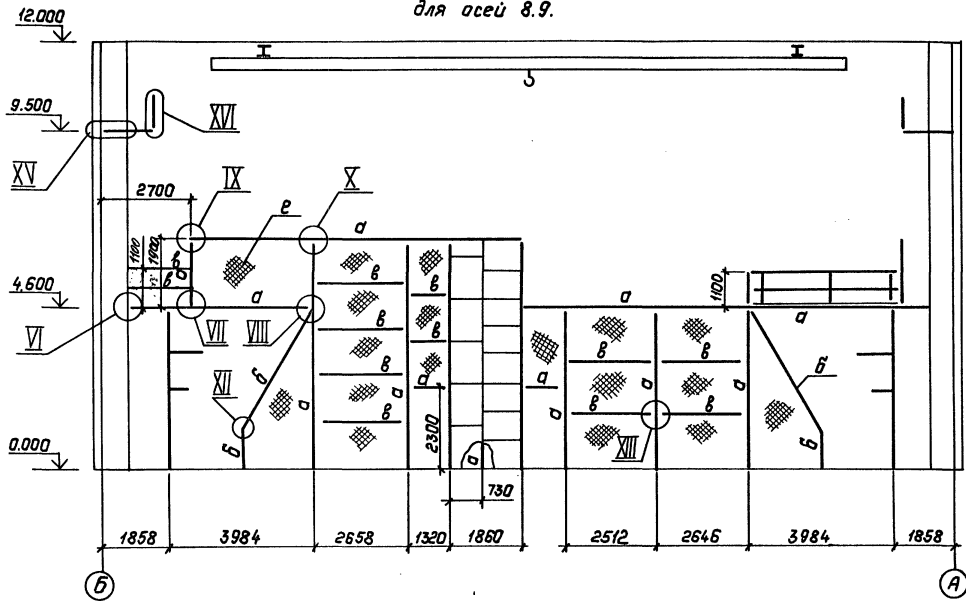
		407-3-0545.90		КМ	
Закрываемые распределительные устройства 110 кв со сборными шинами из унифицированных конструкций					
И.контр.	Роменский	05.90	05.90	ЗРУ-110-13-24x78-ЖБ с нулевой установкой оборудования	Стандия Лист / Листов
И.тип	Ильченко	05.90	05.90		р / 3
И.ст.п.	Паршиков	05.90	05.90		
И.нач.зр.	Алексева	05.90	05.90		
И.техник	Сажина	05.90	05.90		
Разрезы 1-1; 2-2				Энергосетьпроект Северо-Западное отделение Ленинград	

24440-05 5

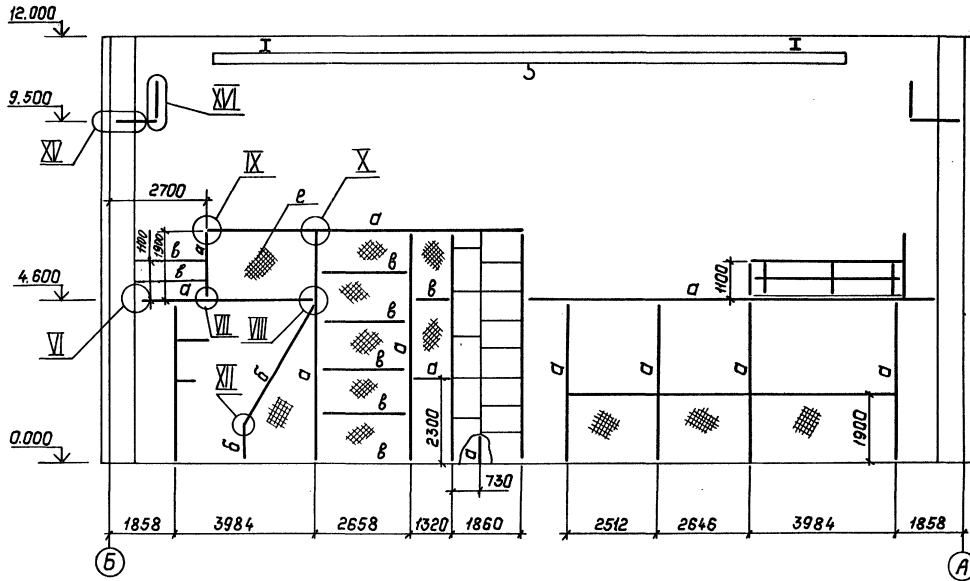
Копир. Софт

Формат А2

3-3
для осей 8.9.



4-4



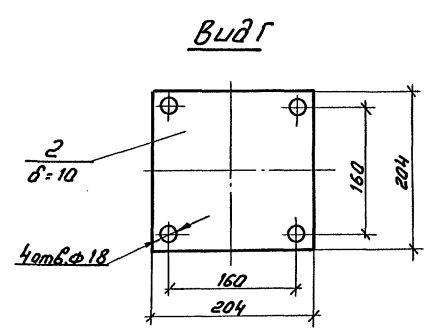
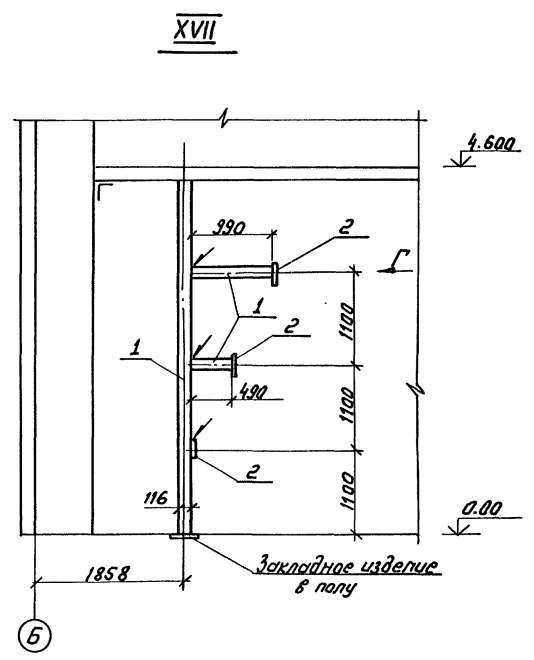
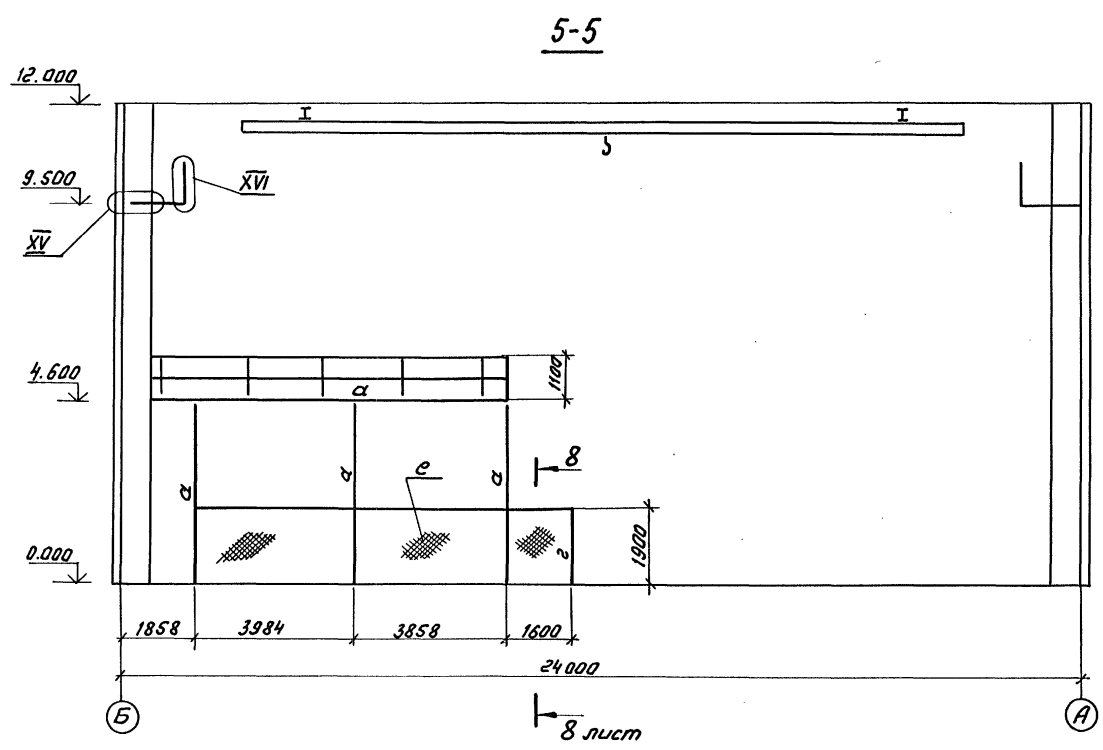
1. Работать совместно с листами 2,3,5,6,7.
2. Шаг установки уголков марки „в“ при монтаже сетки „е“ определяется при конкретном проектировании.

Привязка:

Изм. №:

				407-3-0545.90 КМ	
				Закрывать распределительные устройства 10кВ со сборными шинами из унифицированных конструкций	
				ЗРУ-10-13-24x78-ЖБ с низкой установкой оборудования	
Нач. отд.	Роменский	<i>[Signature]</i>	03.90	Стадия	Лист
Н.контр.	Демкина	<i>[Signature]</i>	05.90	Р	4
Г.И.П.	Кавулина	<i>[Signature]</i>	05.90		
Тд. спец.	Паричуков	<i>[Signature]</i>	05.90		
Нач. зр.	Алексеева	<i>[Signature]</i>	05.90		
Техник	Сажина	<i>[Signature]</i>	05.90		
				Разрезы 3-3; 4-4	
				„ЭНЕРГОСЕТЬПРОЕКТ“ Северное отделение Ленинград	

Проект 5-5



1. Работать совместно с листами 2, 3, 4, 6, 7.
2. Сварные швы по ГОСТ 5264-80. Тип шва Т1-ДС.

Привязан			
ИВБМ			

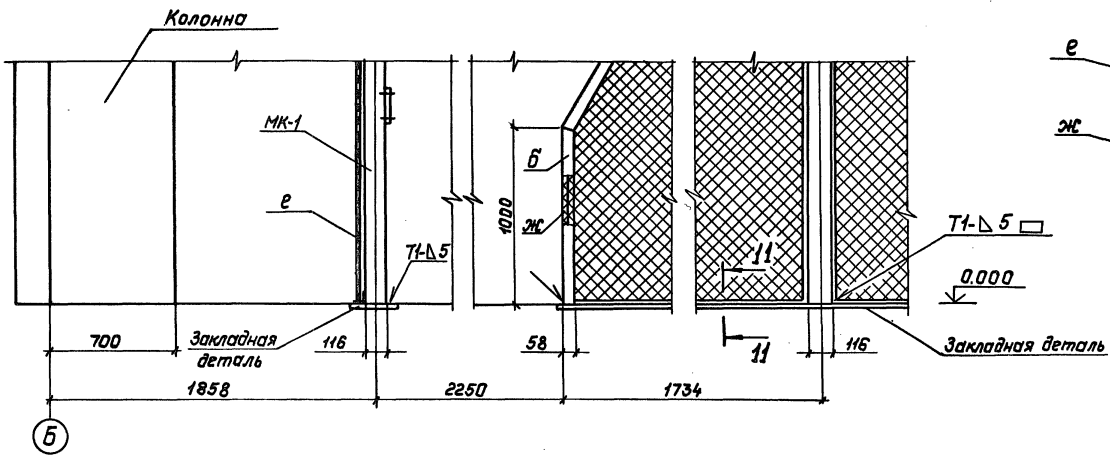
407-3-0545.90		КМ	
Закрывать распределительные устройства 10кВ со сварными швами из унифицированных конструкций			
Нач. отд.	Раменский	Иван	05.90
Н. контр.	Деткина	Яков	05.90
Гип	Колупина	Кли	05.90
Гл. спец.	Поршук	И	05.90
Нач. гр.	Алексеев	Алекс	05.90
Техник	Сажина	Саж	05.90
ЗРЧ-110-13-24x78-ЖБ с низкой установкой оборудования		Стадия	Лист
Разрез 5-5. Узел XVII. Вид Г.		Р	5
ЭНЕРГОСЕТЬПРОЕКТ		Север-Западное отделение г. Ленинград	

Капур: Соловьева

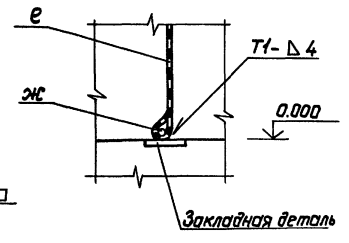
24440-05 7 Формат А2

Альбом 5

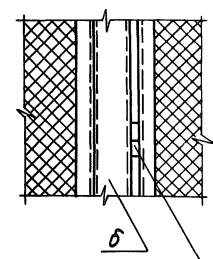
IV лист 3



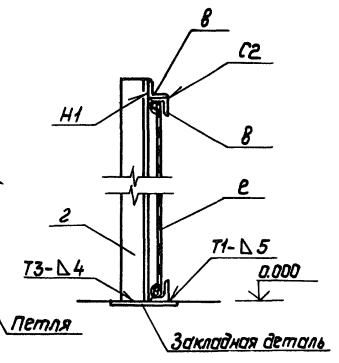
11-11



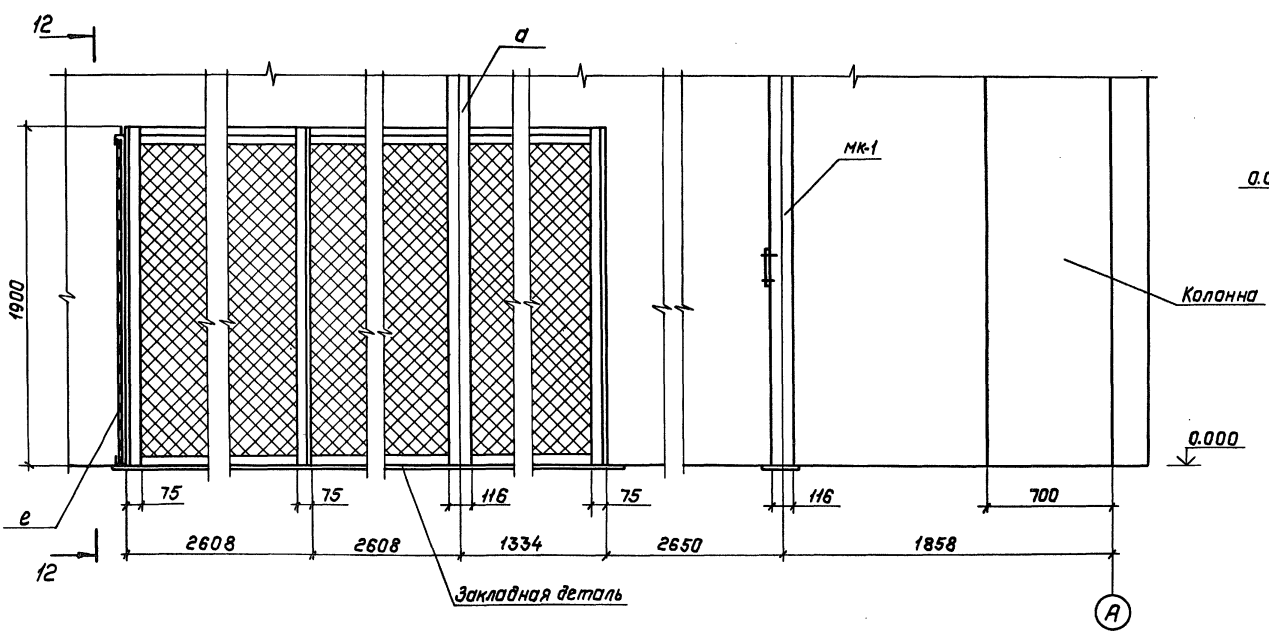
XVIII



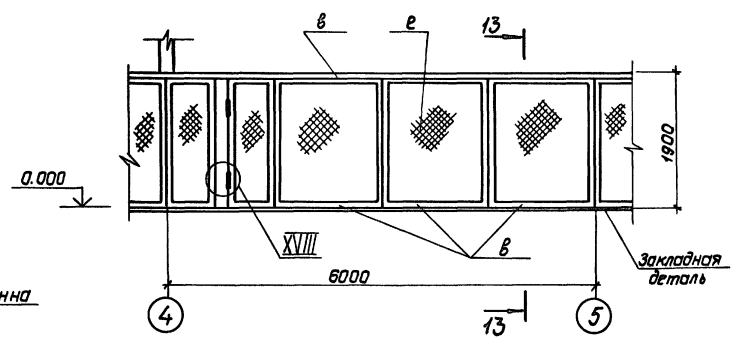
13-13



V лист 3



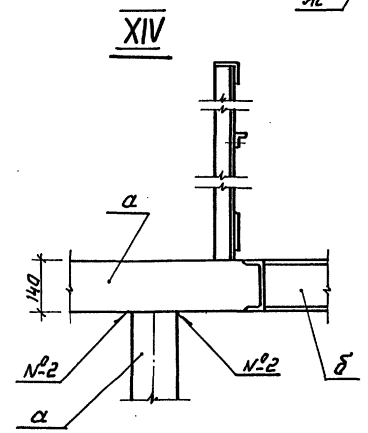
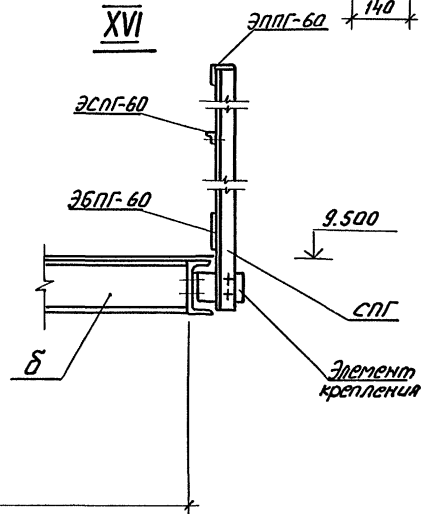
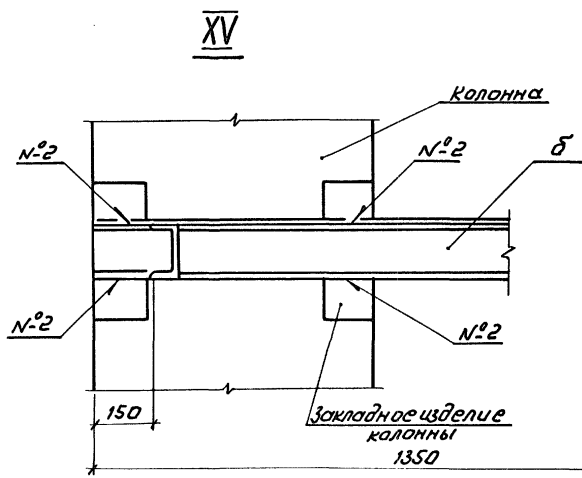
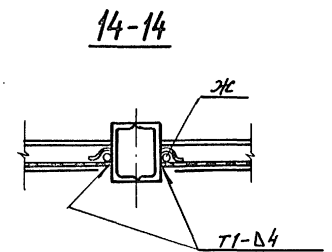
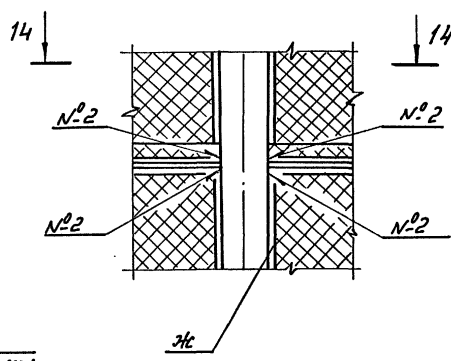
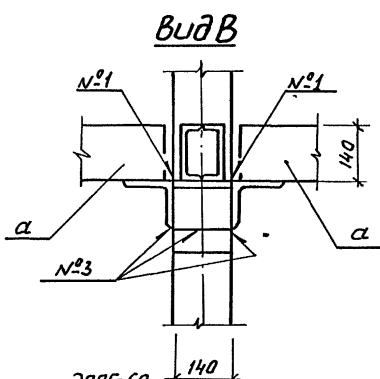
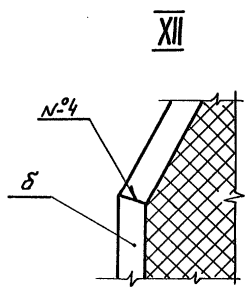
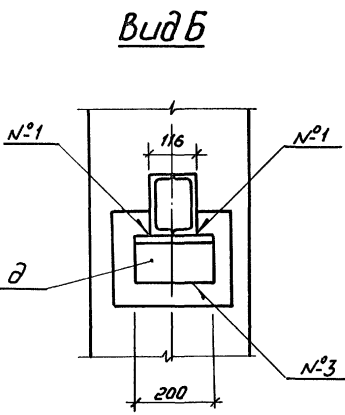
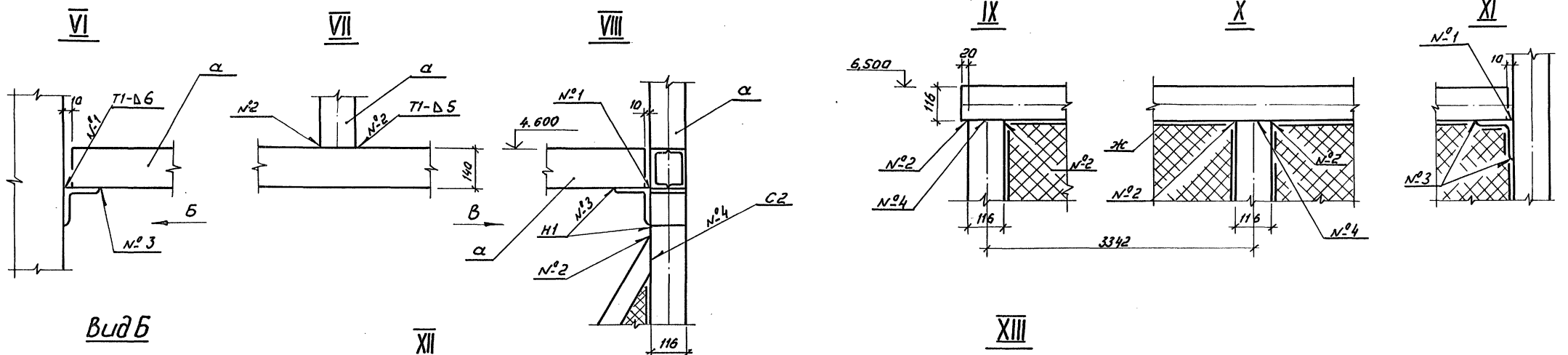
12-12



Работать совместно с листами 2,3,4,5,7.

Привязки:
Ил. №

407-3-0545.90		КМ
Закрытые распределительные устройства 10кВ со сварными шинами из унифицированных конструкций		
Исполн. Рамесский Я.Ю.	05.90	Стандарт Лист Лист
Н.контр. Денкина Е.В.	05.90	
Г.ИП. Калугина И.И.	05.90	Р Б
П.спец. Паршуков В.И.	05.90	
Нач. гр. Алексеева С.В.	05.90	Энергосетьпроект Северо-Западное отделение Ленинград
Техник. Сажина С.А.	05.90	
Катир. Польш 2440-05 8		Формат: А2



1. Работать совместно с листами 2, 3, 4, 5, 6.
2. Сварные швы по ГОСТ 5264-80.
3. В узле XVI обозначения элементов ограждения приняты по серии 1.450.3-6.

		407-3-0545.90		КМ	
		Закрытые распределительные устройства 10кВ с сборными шинами из унифицированных конструкций			
		ЗРУ-110-13-24 x 78 - ЖБ		Станд. Лист Листов	
		с низкой установкой оборудования		Р 7	
		Узлы I... XI		ЭНЕРГОСЕТЬПРОЕКТ	
				Северо-Западное отделение	
				Ленинград	

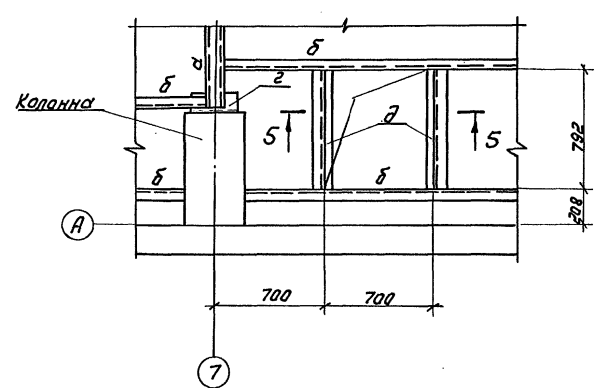
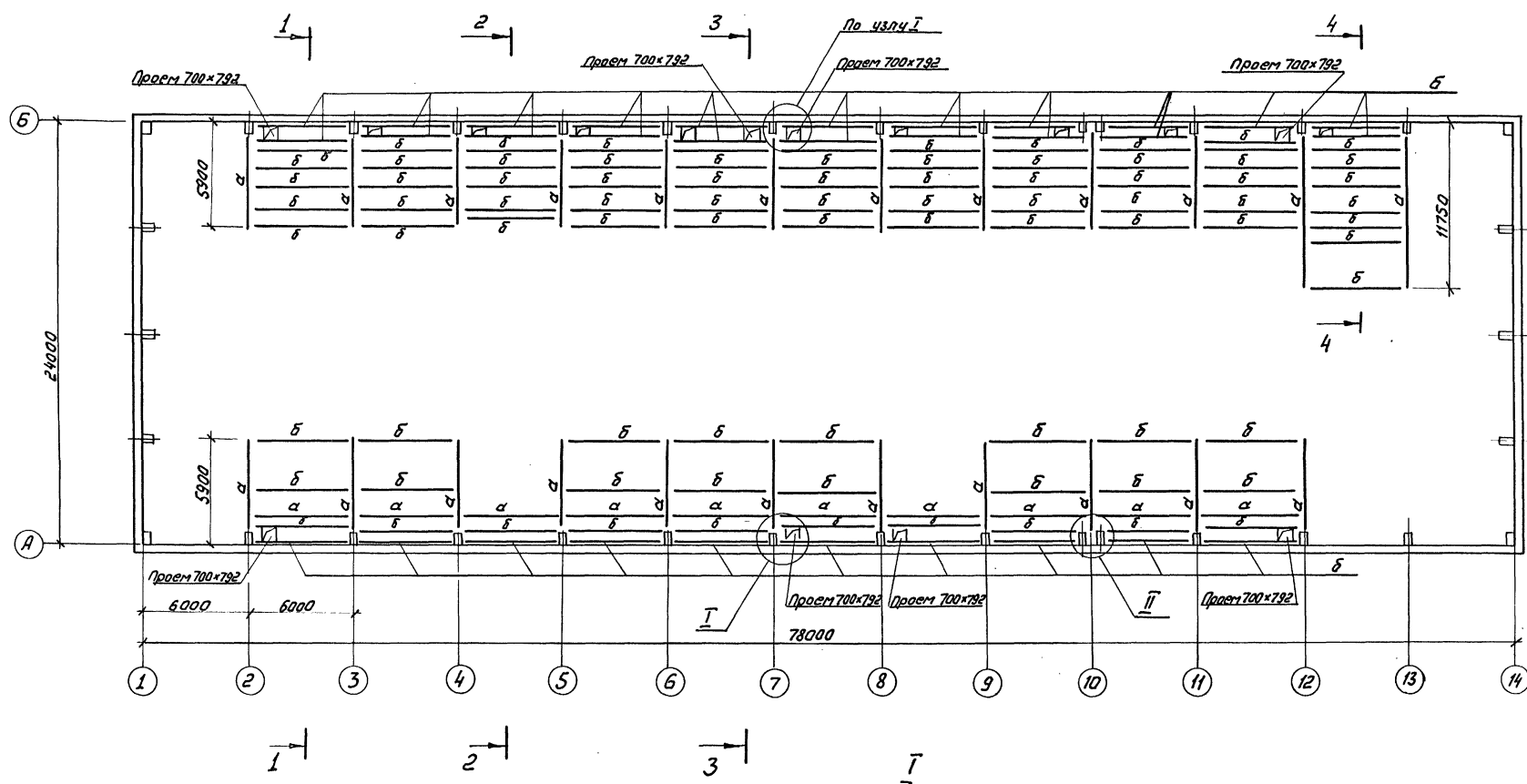
Привязан	Нач. отд. Рязанский	05.90
	Н.контр. Демкина	05.90
	Г.И.П. Капустина	05.90
	Гл. спец. Паршук	05.90
	Нач. гр. Алексеев	05.90
	Механик Сажина	05.90

Копир: Салавеева

24440-05 9 Формат А2

Цифр. и литер. Подпись и дата. Визитка ЛНП.И.

Александр С



1. Работать совместно с листами 9, 10.
2. Настил „В“ условно не показан. Настил приварить к металлоконструкциям площадки швом типа Н1 по ГОСТ 5254-80.
3. В виду отсутствия обслуживающего персонала на площадках с отм. 4,600 эвакуационные выходы с лестничными маршами не требуются.

Привязан		

Ведомость элементов							
Марка	Сечение		Опорные ушилья			Марка металла	Примечание
	Эскиз	Поз.	Состав	М ТС.М	Н ТС		
α	[]		2С14			IV	ВСтЗсп
δ	[]		С14			IV	ВСтЗсп
β	—		Лист П8.508				Гост 8706-78
2	L		L125x125x10			IV	ВСтЗсп
δ	L		L25x25x3				ВСтЗсп

407-3-0545.90 KM

Закрyтые распределительные устройства на кВ со сварными шинами унифицированной конструкции

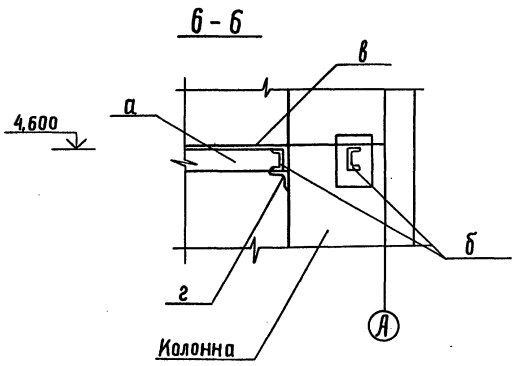
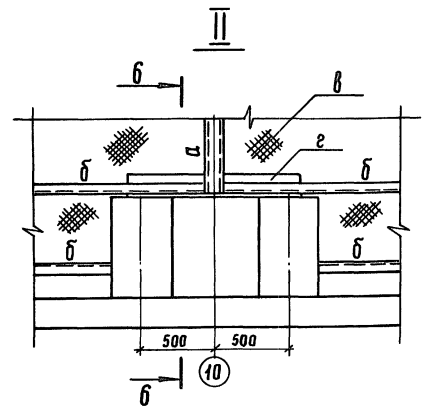
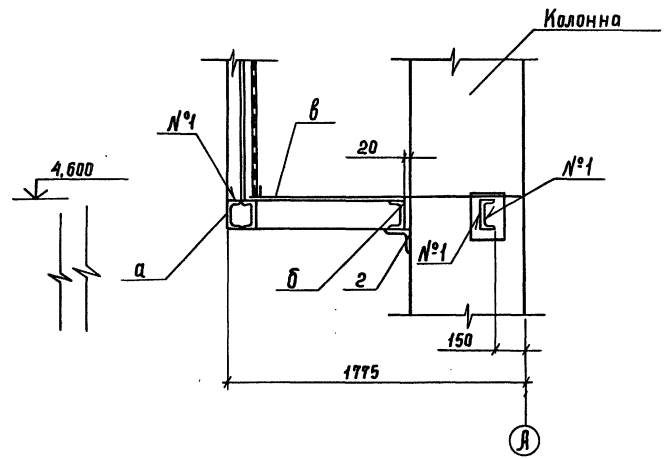
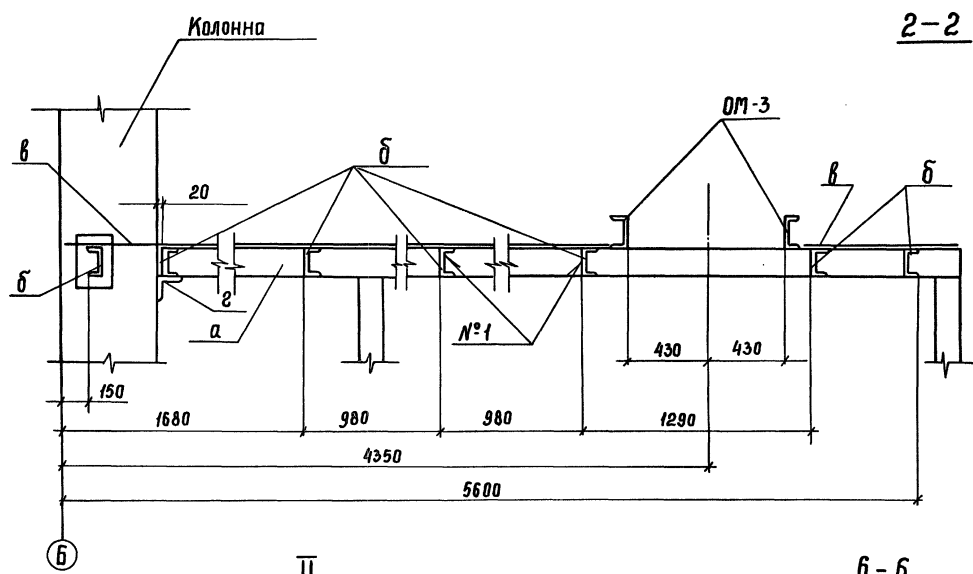
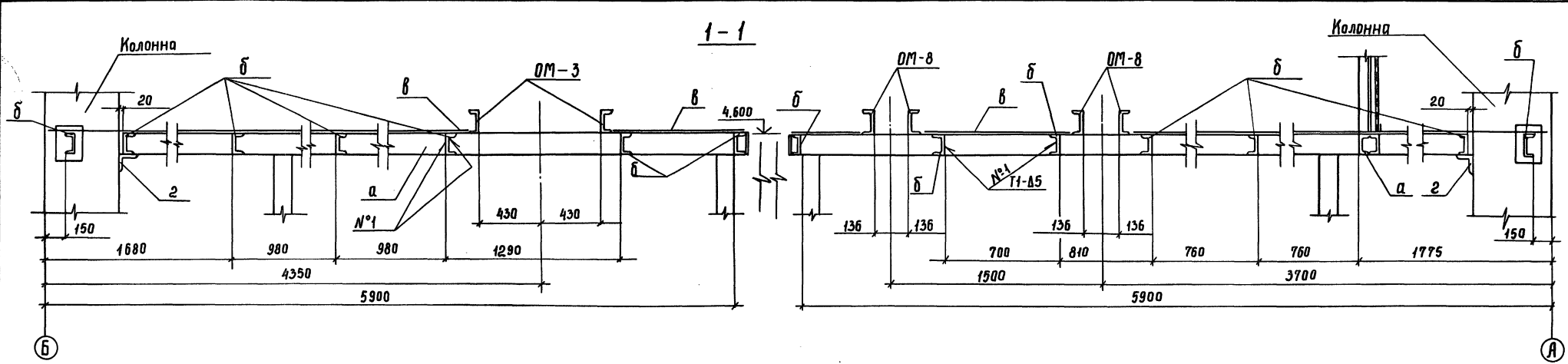
Нач. отд.	Раменский	Дата	05.90	ЗРУ - 110-13-24x78-ЖБ	Станд.	Лист	Листов
Н.контр.	Лемкина	ЭРЗ	05.90	с низкой установкой оборудования	р	8	
ГЛП	Калужина	Колуц	05.90				
Пл. спец.	Паршиков	СЗ	05.90	Схема расположения металлоконструкций площадок на отм. 4,600			
Нач. гр.	Алексеева	АИИ	05.90				
Тех.ник.	Сажкина	СЗ	05.90				

ЭНЕРГОСЕТЬПРОЕКТ
Северо-Западное отделение
Ленинград

Копир: Сароваева 24440-05 10 9 формат А2

Шифр и подл. Подпись и дата ВЗСМ, ИНФ.

Копия верна см. бл. Кожухина Альбом 5



1. Работать совместно с листами 8, 10, 13.
2. Сварные швы по ГОСТ 5264-80. Настил „в“ приварить к металлоконструкциям площадки швом типа Н1.

Привязан				
Инв. №				

		407-3-0545.90		КМ	
Згеритые распределительные устройства 10 кВ со сварными швами из унифицированных конструкций					
Нач. отд.	Роменский	Слав	02.80	ЗРУ - 110-13-24x78-ЖБ с нижней установкой оборудования	Стадия
Н. контр.	Деткина	Слав	02.80		Лист
ГИП	Калужина	Слав	02.80		р
Л. спец.	Паршуков	Слав	02.80		9
Нач. гр.	Алексеева	Слав	02.80	Разрезы 1-1; 2-2; 5-5. Узел I	ЭНЕРГОСЕТЬПРОЕКТ
Техник	Сажина	Слав	02.80		Сварочное отделение Ленинград

24440-05 11

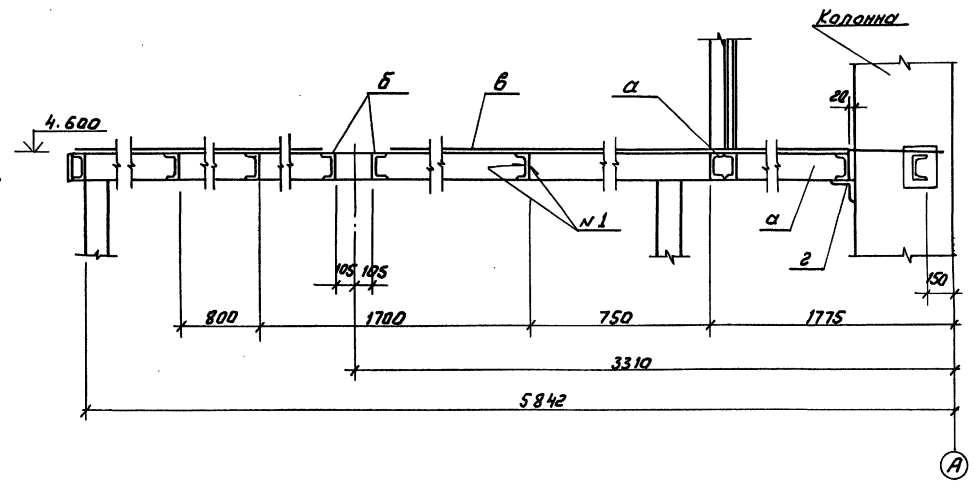
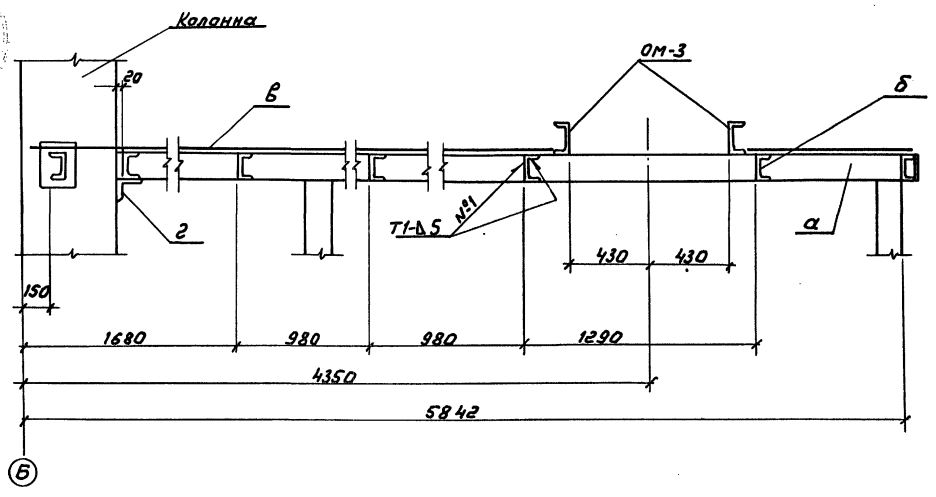
Копир. Сокл

Формат А2

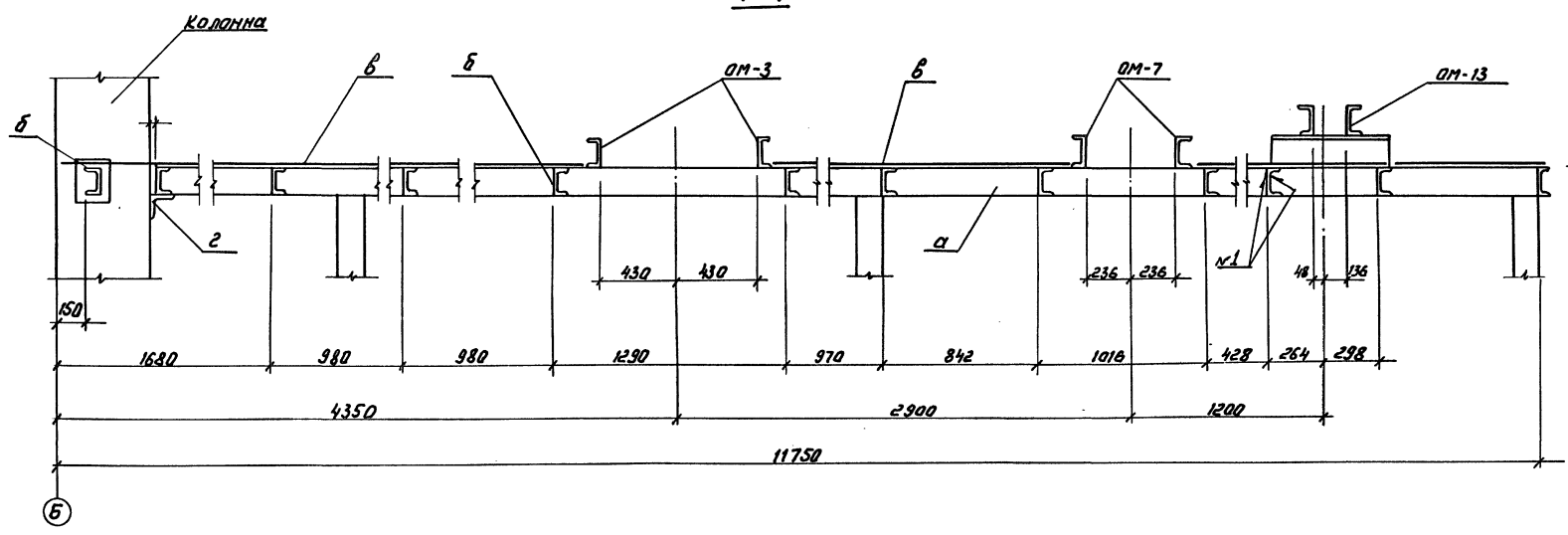
1:400, 1:200, 1:100, 1:50, 1:25, 1:10, 1:5, 1:2, 1:1

Лист 5

3-3



4-4



4.600

1. Работать совместно с листами 8,9.
2. Сварные швы по ГОСТ 5264-80. Настил, в приварить к металлоконструкциям площадки швом типа Н1.

Привязан		

407-3-0545.90		КМ	
Закорытые распределительные устройства 10кВ со сборными шинами из унифицированных конструкций			
Нач. отд.	Роменский	Долг	05.90
Н.контр.	Цемкина	СР	05.80
Гип	Колыгина	Защ	05.80
Ин. спец.	Парушков	Ж	05.90
Нач. гр.	Александров	А	05.90
Техник	Сажина	Сал	05.90
Разрезы 3-3; 4-4.		Стация	Лист
ЭНЕРГОСЕТЬПРОЕКТ		Р	10
Северо-Западное отделение		Ленинград	

Копир: Соловьева

24440-05 12 Формат А2

Шифр, лист, год, подпись и дата

Ведомость элементов сетчатого ограждения площадок и опор под НДС-110-600

Марка	Сечение			Опорные реакции			Группа металл.	Марка металла	Примечание
	Эскиз	Поз.	Состав	М тс. м	Н тс.	В тс.			
а			2С14				IV	ВСт3сп	
б			С14				IV	ВСт3сп	
в			L75x75x5				IV	ВСт3сп	
г			L50x50x5				IV	ВСт3сп	
д			Круж В6				IV	ВСт3сп	
е			Лист δ=10				IV	ВСт3сп	
ж			Сетка 20x20x0						ГОСТ 3336-80

Спецификация к схеме расположения элементов ограждения площадок в осях 2, 4, 5, 8, 9, 12, 13.

Марка поз.	Обозначение	Наименование	Кол.	Масса ед.кг	Примечание
1	1.450.3-6.0-1-4 НИ	Стойка СПГ	31	5,7	
2	"	Паруны ЭСПГ-60	9	22,5	
3	"	Струны ЭСПГ-60	9	6,7	
4	"	Бордюры ЭСПГ-60	9	24,3	
5	1.450.3-6.0-1-ПЗ л.20	Элемент крепления	31	1,2	
	1.450.3-6.0-1-5 НИ	Доборные элементы			
	"	Добор ДППГ	1	0,74	
	"	Добор ДСПГ	1	0,2	
	"	Добор ДБПГ	1	0,62	

1. Работать совместно с листом 11.
2. Сварные швы по ГОСТ 5264-80. Тип шва Т1-Д5; Н1.
3. При устройстве временного ограждения в пределах ячейки применить марку А в кол. 4 шт.

Привязан

ЧНБ.Л

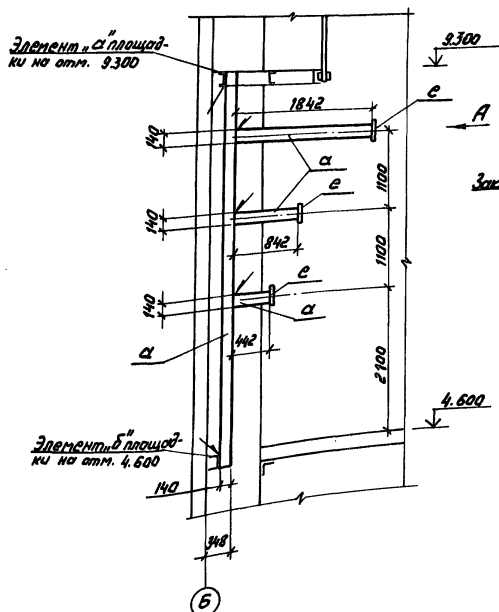
407-3-0545.90		КМ
Закрытые распределительные устройства 110 кВ со сварными швами из унифицированных конструкций		
Исполн. Ротенский	05.90	3РУ-110-13-24x78-ЖБ с низкой установкой оборудования
И.вентр. Демкина	05.90	
ГЛП Калужина	05.90	
Писец. Паршук	05.90	
И.п.г.р. Алексеев	05.90	
Техник Сажина	05.90	Разрезы 2-2, 3-3; 4-4; 7-7. Вид А.
ЭНЕРГОСЕТЬПРОЕКТ		Лист 12
Северо-Западное отделение		Ленинград

Копир: Соловьева

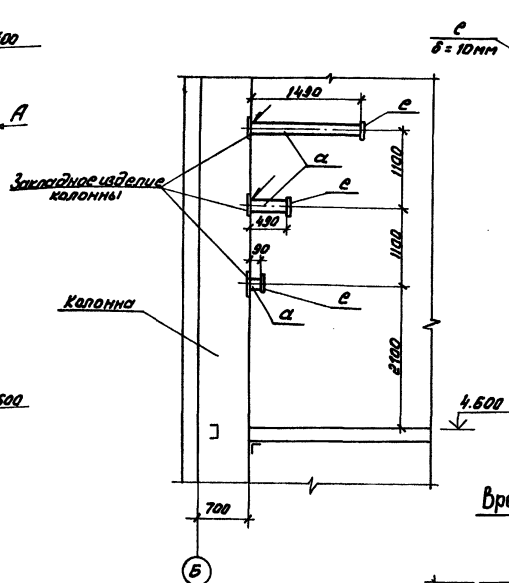
24440-05 14 Формат А2

Д.В.С.М.С.

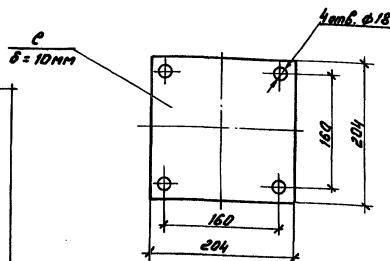
2-2



3-3



Вид А



Временное ограждение
Марка А

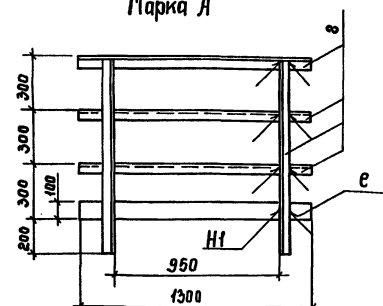
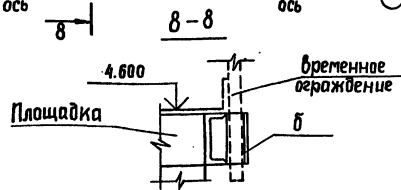
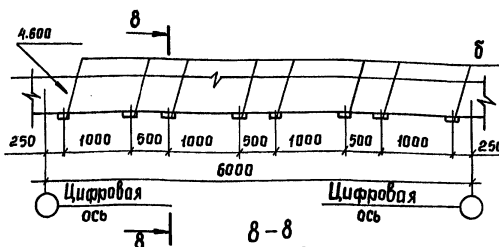
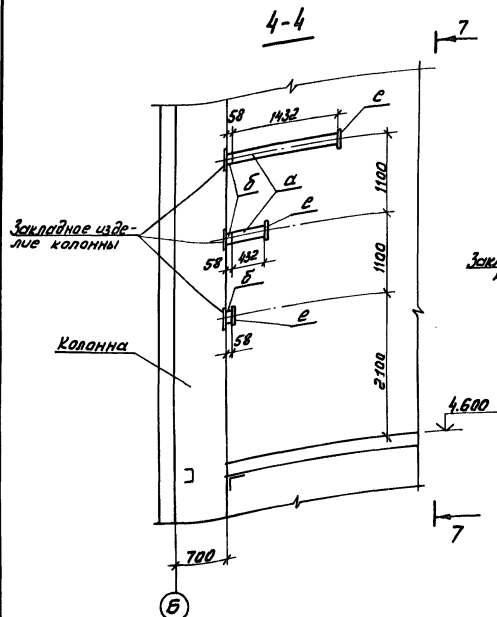


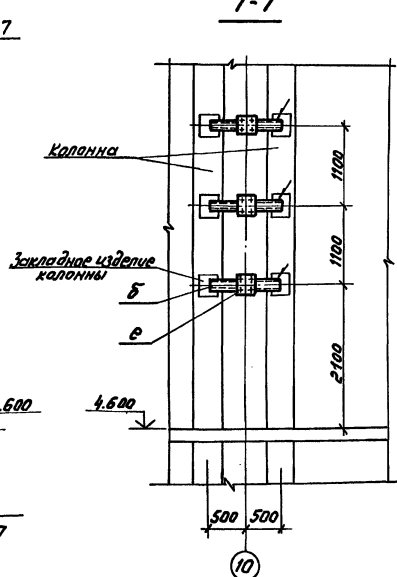
Схема расположения закладных швеллеров временного ограждения



4-4

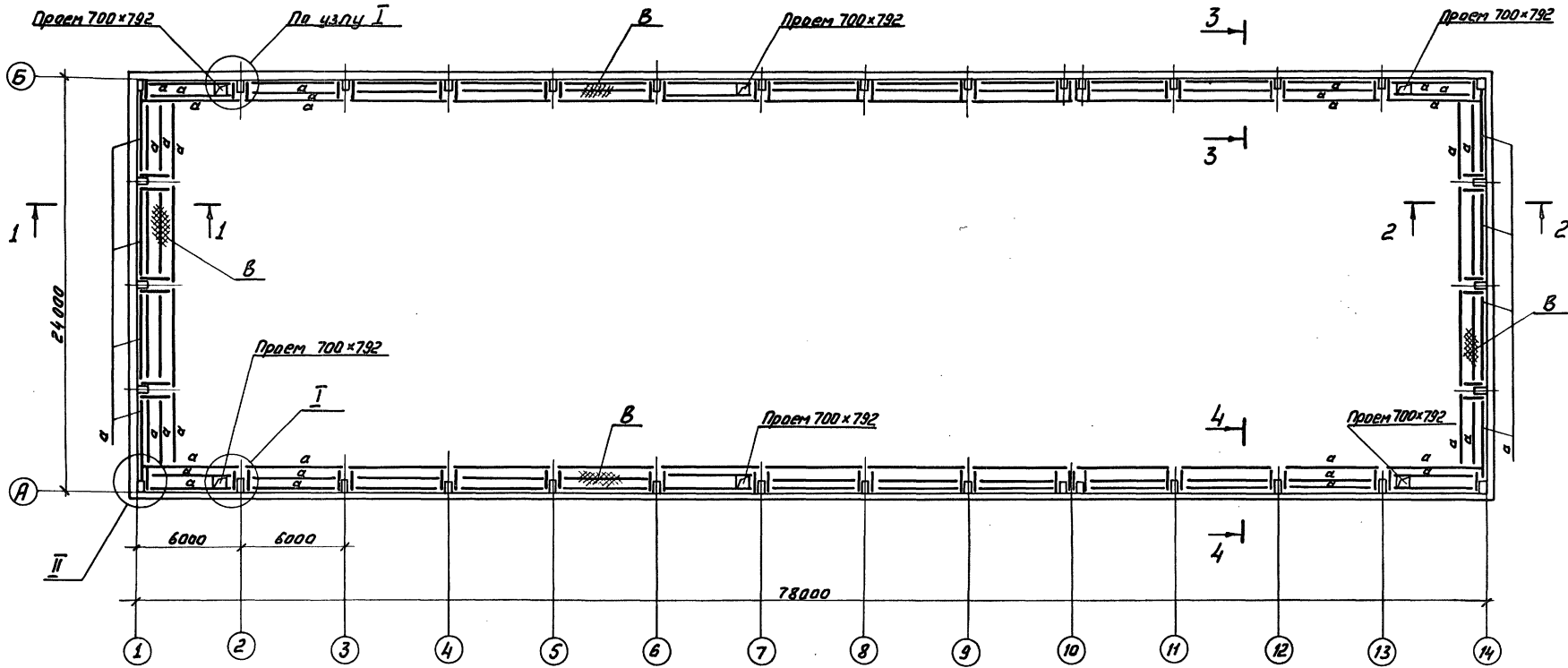


7-7

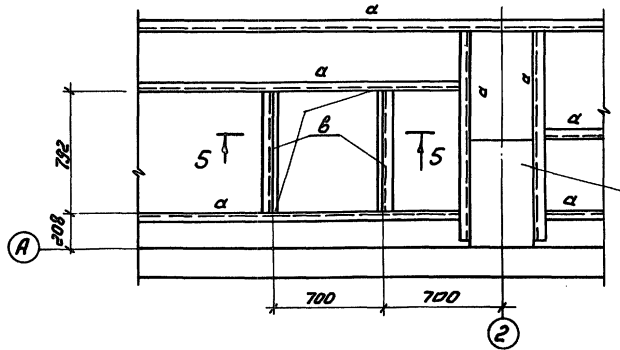


ЧНБ.Л. Д.В.С.М.С. и другие

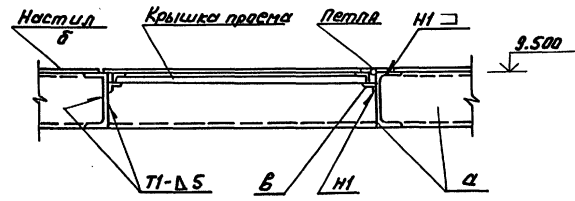
Лист 5



I-I
Настил площадок
условно не показан



5-5



1. Работать совместно с листом 14.
2. Сварные швы по ГОСТ 5264-80. Настил «б» приварить к металлоконструкциям площадки швом типа Н1.

Привязан		

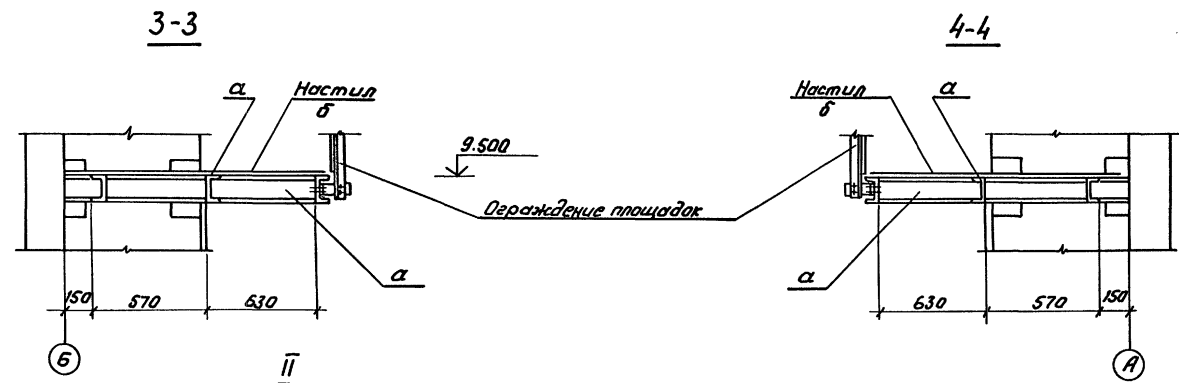
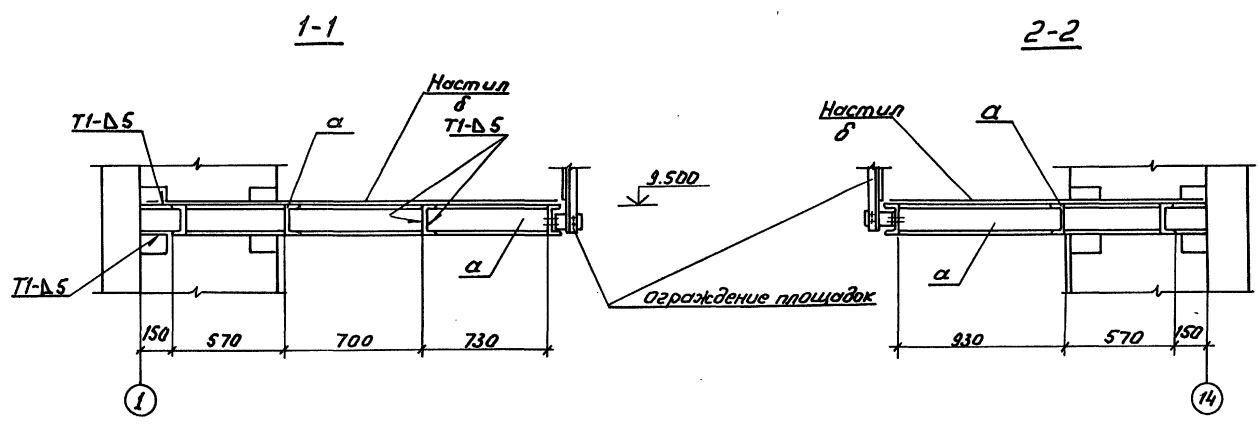
ИМБ.Л

407-3-0545.90		КМ
Закрытые распределительные устройства 10кВ со сварными шинами из унифицированных конструкций		
Исполн.	Роменский	05/90
Нач. контр.	Демкина	05/90
ГЛП	Колупелна	05/90
Гл. спец.	Парышков	05/90
Нач. гр.	Александров	05/90
Техник	Сажина	05/90
ЗРУ-110-13-24x78 - ЖБ с низкой установкой оборудования.		Лист 13
Система расположения металлоконструкций площадок на отп. 9.500 узел 7. Разрез 5-5.		ЭНЕРГОСЕТЬПРОЕКТ Сибирь-Западное отделение Ленинград
Копир: Соловьева		24440-05 15
		Формат А2

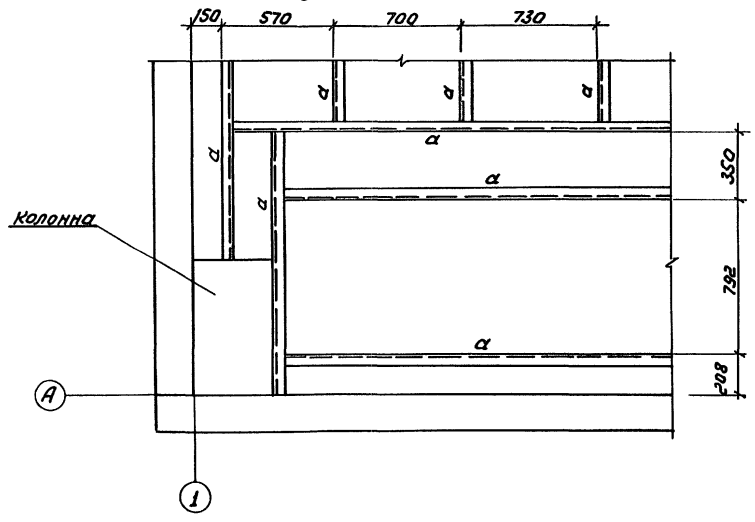
Ведомость элементов

Марка	Сечение			Опорные усилия			Группа констр.	Марка металла	Примечание
	Эскиз	Поз.	Состав	М тс.м	N тс	Q тс			
α	С		С 14				IV	ВСтЗсп	
б	—		пв 508					ВСтЗсп	пост. 8706-78
в	L		L 25×25				IV	ВСтЗсп	

Листов 5



Настил площадок условно не показан



1. Работать совместно с листом 13.
2. Сварные швы по ГОСТ 5264-80. Настил «б» приварить к металлоконструкциям площадки швом типа НЛ.

Привязан	

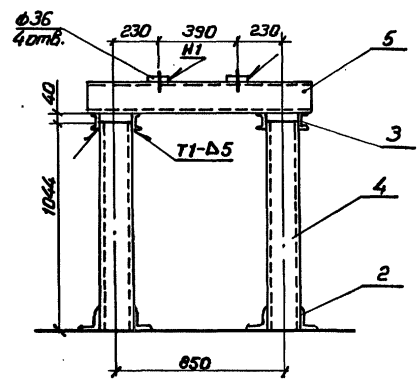
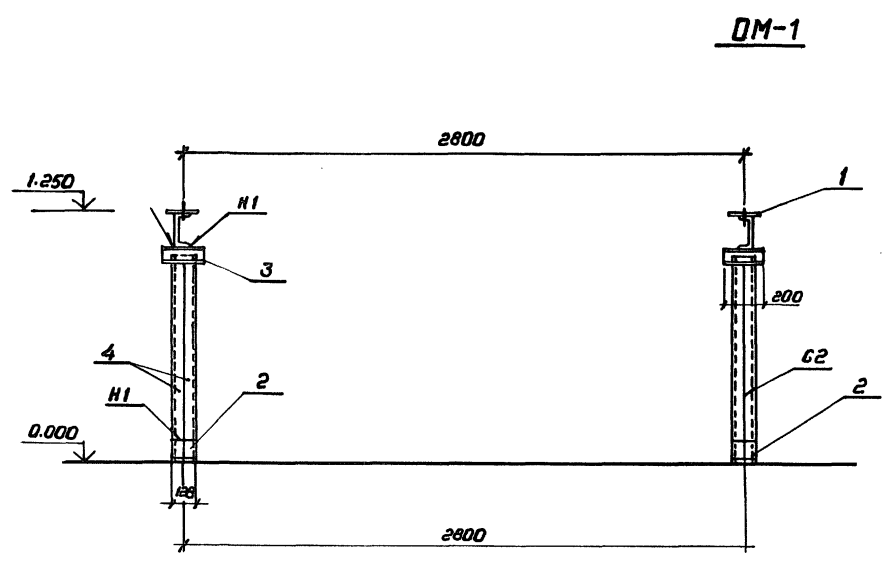
407-3-0545.90		КМ
Закрытые распределительные устройства 10кВ со сварными шинами из унифицированной конструкции с низкой установкой оборудования		
Нач. отд.	Раменский	05.90
Н. контр.	Веткина	05.90
Гл. инж.	Калужина	05.90
Инспектор	Паршуков	05.90
Науч. зр.	Ильин	05.90
Техник	Сажина	05.90
Копир:	Соловьева	
24440-05	16	Формат А2

Листов 5

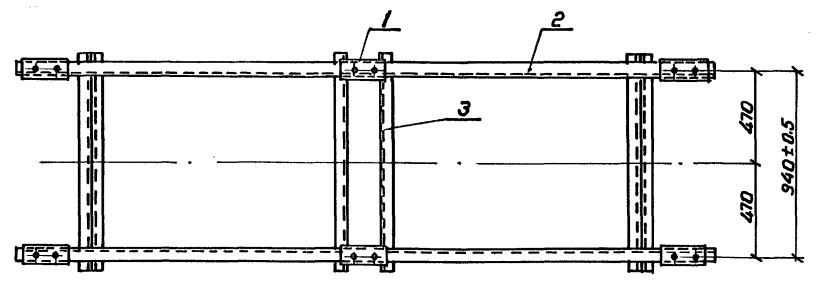
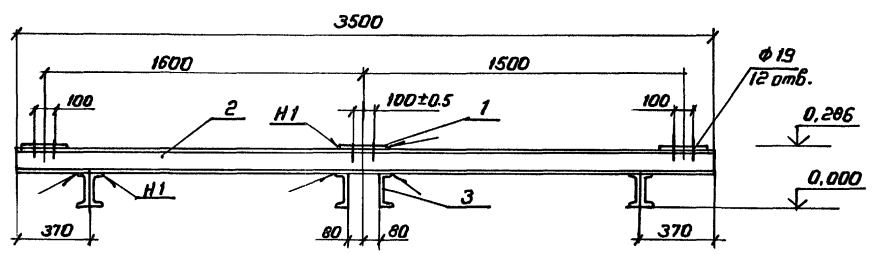
Альбом 5

Ведомость элементов

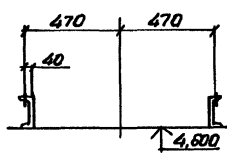
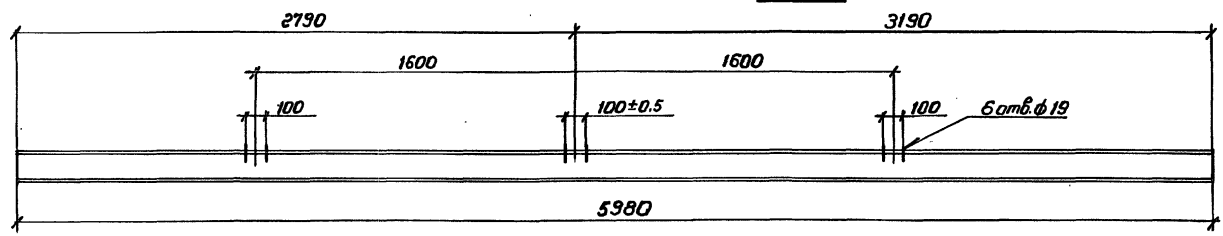
Мар-ка	Сечение		Опорные усилия			Группа констр.	Марка металла	Приме-чание
	Эскиз	Поз.	Состав	М, Тс, м	Н, Тс			
DM-1	—	1	6 × 100 × 100					
	L	2	L 100 × 100 × 7					
	C	3	C 10				III	ВСтЗпс6
	[]	4	2C 16					
	C	5	C 16					
DM-2	—	1	6 × 100 × 250					
	C	2	C 12				III	ВСтЗпс6
	C	3	C 16					
DM-3	C	1	C 16				III	ВСтЗпс6



DM-2



DM-3



Сварные швы по ГОСТ 5264-80

Приблизит		
Инв. №		

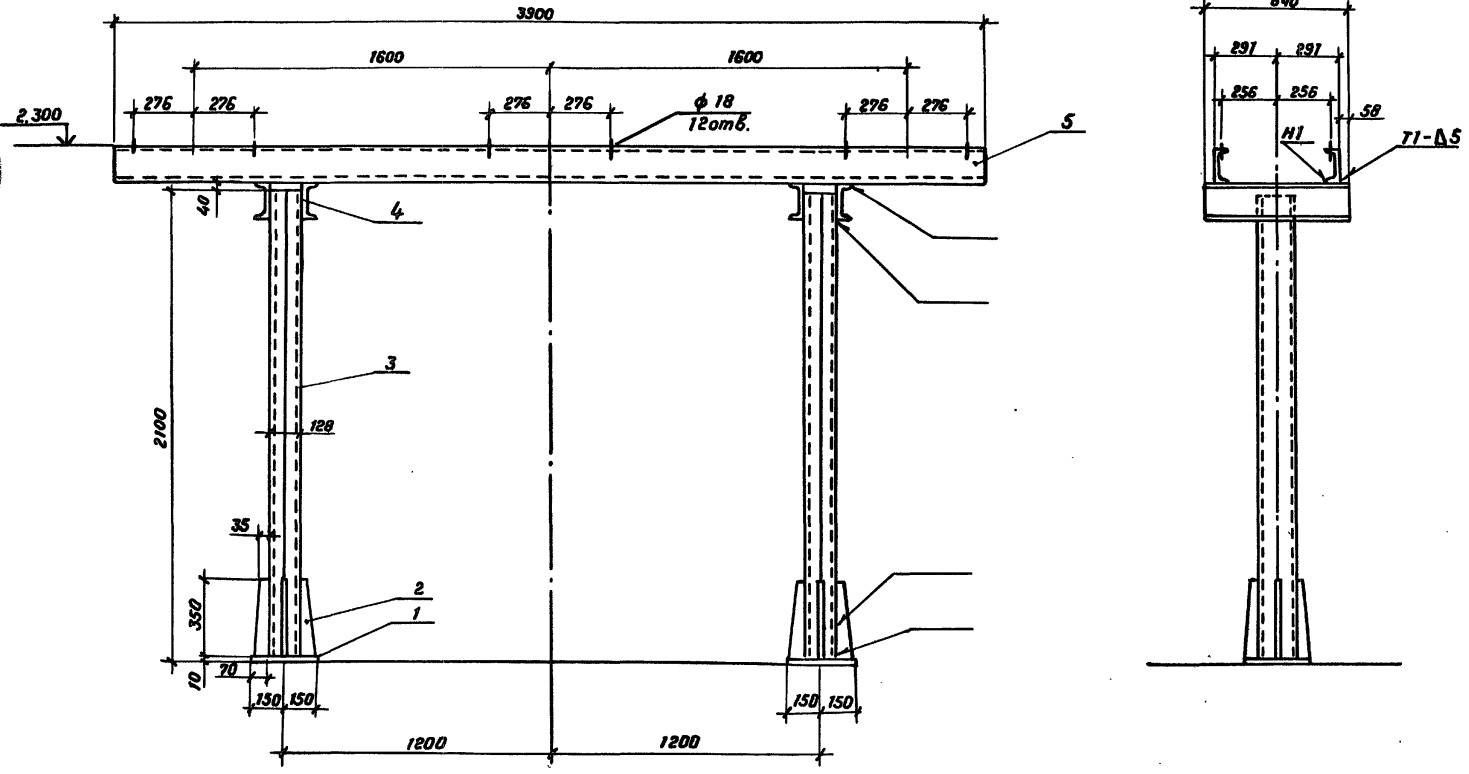
		407-3-0545.90		КМ
Закрытые распределительные устройства 110 кВ со сварными шинами из унифицированных конструкций				
Маш. отд.	Ротенский	Дил-0590	ЗРУ-110-13+24x78-ЖБ	Станция Лист Листов
Н. контр.	Деткина	ЭС-1 0590	с низкой установкой	Р 16
Г.И.П.	Калачина	Дил-0590	оборудования	
Гл. спец.	Паршуква	Дил-0590	Опоры DM-1 под выключатель ВМТ-110Б-25/1250 4х11 (ВМТ-110Б-40/2000 4х11)	"ЭНЕРГОСЕТЬПРОЕКТ" Северно-Западное отделение Ленинград
Нач. гр.	Алексеева	Дил-0590	DM-2 DM-3 под разъединители РАЗ-110-110/1000/2000 4х11	
Техник	Сажина	Вол-0590		

Копированная 9/10/84-24440-05 18Формат А2

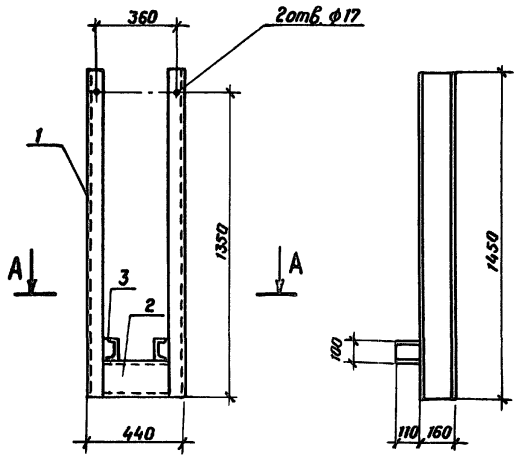
Инв. №, подпись и дата

Лист 5

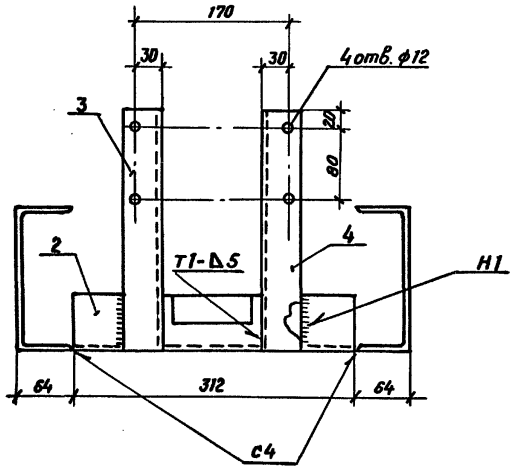
OM-13



OM-14



A-A

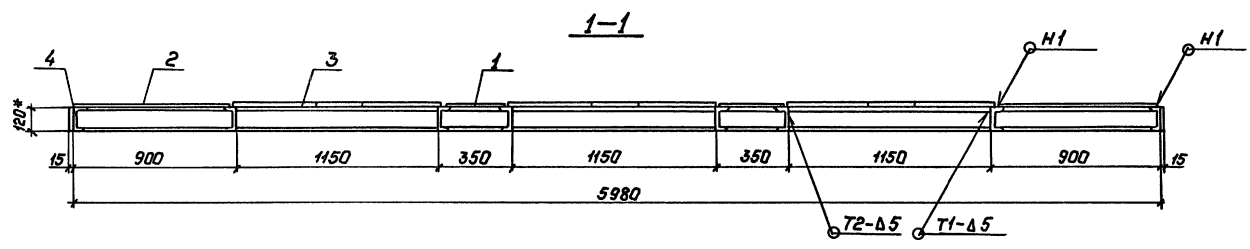
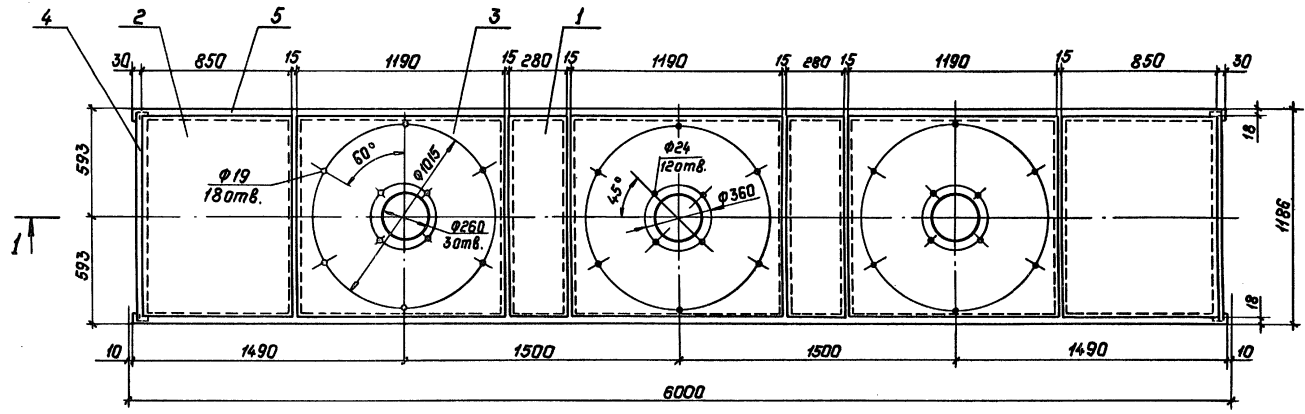


Мар-ка	Сечение		Опорные усилия			Группа констр.	Марка металла	Приме-чание	
	Эскиз	Поз	Состав	M,	N,				Q,
				ТС, М	ТС				ТС
OM-13	-	1	-10-300*300				III	ВСтЗпс6	
	-	2	-8						
	[]	3	2C16						
	[]	4	C16						
	[]	5	C16						
OM-14	[]	1	C16				III	ВСтЗпс6	
	[]	2	C16						
	[]	3	C10						

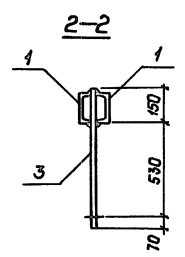
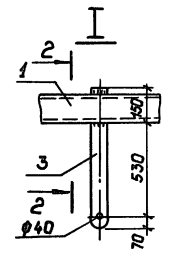
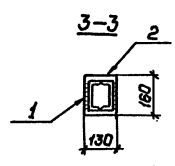
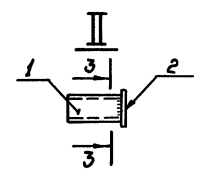
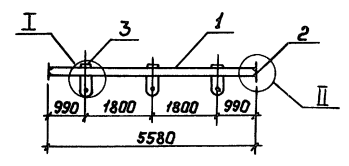
Сварные швы по ГОСТ 5264-80.

				407-3-0545.90			КМ			
Закрытые распределительные устройства 110кВ со сборными шинами из унифицированной конструкции.										
Нач. отд.	Роменский	М.А.	05.90	ЗРУ-110-13-24*98-ЖБ с низкой установной оборуования.	Станд.	Лист	Листов			
Н. контр.	Демкина	Ф.В.	06.90		P	19				
Г.М.П.	Калугина	А.В.	05.90	Опора OM-13 под трансформатор тока ТРЗМ-110С-1У1, OM-14 под прибор ПР-У1	ЭНЕРГОСЕТЬПРОЕКТ Северо-Западное отделение Ленинград					
Гл. слес.	Паршуков	А.В.	05.90							
Нач. гр.	Алексеева	Л.В.	05.90							
Ст. кар.	Ногорная	Н.В.	05.90	24440-05 21 Копировал Семенова					Формат А2	

МК-1



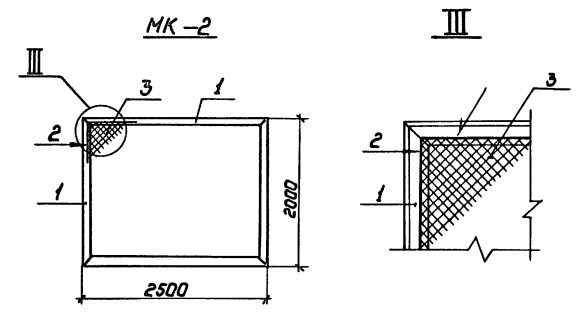
Б-2



Ведомость элементов

Марка	Сечение			Опорные усилия			Группа констр.	Марка металла	Примечание
	Эскиз	Поз.	Состав	М, ТС, М	Н, ТС	Q, ТС			
МК-1	—	1	-2x280x1150				III	ВСт3пс6	
	—	2	-2x850x1150						
	—	3	-8x1150x1190						
	Г	4	Г 12						
	Г	5	Г 12						
МК-2	L	1	L 63x63x5						
	○	2	Ф6						ГОСТ 5336-80*
	▨	3	Сетка 20-2						
Б-2	Г	1	Г 14						
	—	2	-130x8						
	—	3	-80x10						

МК-2



Сварка ручная электродуговая. Сварные швы по ГОСТ 5264-80.

407-3-0545.90 КМ

Привязан:				Нав. отд. Роменский	05.90	Закр. распределительные устройства 110кВ со сварными шишами и унифицированными конструкциями зрч-110-13-24x78-ЭБ, с низк. установкой оборудования.	Станд. Лист	Листов
				Н. контр. Демкина	05.90		Р	20
				Г.ИП. Калужина	05.90			
				Гл. спец. Парышков	05.90			
				Нач. гр. Алексеева	05.90	Марки МК-1, МК-2.		ЭНЕРГОСЕТЬПРОЕКТ Северо-Западное отделение Ленинград
Инв. №				Техник. Сажина	05.90	Болка Б-2		

Лист 5

Вид профиля и ГОСТ, ту	Марка металла и ГОСТ	Объемные и размеры профиля, мм	№ п.п.	Код			Кол-во, шт.	Длина, мм	Масса металла по элементам конструкции, т					Общая масса, т	Масса потребности в металле по кварталам (заполняется из состава сметы), т				Заполняется ВЦ
				Марка металла	Вид профиля	Размер профиля			Рабочие площадки	Открытые оборудование	Оборудование	Сетчатое	Код элемента конструкции		I	II	III	IV	
1	2	3	4	5	6	7	8	9											
Швеллеры ГОСТ 8240-72*	ВСт3сп ГОСТ 380-88	С14	1						12.850		27.567				40.417				
			2						12.850		27.567				40.417				
	Итого	3									0.347				0.347				
		4									3.244				3.244				
		5									0.138				0.138				
	Итого	6									9.465				9.465				
		7									13.194				13.194				
Всего профиля			8						12.850	13.194	27.557			53.611					
Уголки равно- лучные ГОСТ 8509-86	ВСт3сп ГОСТ 380-88	L25x3	9						0.025					0.025					
		L50x5	10								4.560			4.56					
	L75x5	11									0.354			0.354					
	L125x10	12							0.138					0.138					
	Итого	13							0.163		4.914			5.077					
Всего профиля	ВСт3сп ГОСТ 380-88	L63x5	14								0.215			0.215					
		L100x7	15								0.120			0.120					
	Итого	16								0.335			0.335						
	Всего профиля	17							0.163	0.335	4.914			5.412					
	Сталь листовая ГОСТ 19903-74*	ВСт3сп ГОСТ 380-88	δ=10	18								0.156			0.156				
Итого				19								0.156			0.156				
ВСт3сп ГОСТ 380-88		δ=2	20								0.336			0.336					
			21								0.280			0.280					
			22									0.861			0.861				
Итого		δ=10	23								0.112			0.112					
			24									1.589			1.589				
Всего профиля	25								1.589	0.156			1.745						
Сталь листовая просечно-вытяж- ная ГОСТ 8706-78	ВСт3сп ГОСТ 380-88	δ=5	26						15.167					15.167					
			Итого	27						15.167					15.167				
Всего профиля	28								15.167				15.167						
Сталь круглая ГОСТ 2590-88	ВСт3сп ГОСТ 380-88	φ6	29								0.590			0.590					
			Итого	30								0.590			0.590				
Всего профиля	31									0.590			0.590						
Сетка плетеная ГОСТ 5336-80*	ВСт3сп ГОСТ 380-88	Сетка 20- 20-0	32								3.860			3.860					
			Итого	33								3.860			3.860				
Всего профиля	34									3.860			3.860						
Всего металла			35						28.180	15.118	37.087			80.385					
В том числе	ВСт3сп ВСт3спб		36						28.180		37.087			65.267					
		37								15.118				15.118					

№ п.п. год, подпись и дата Взам. инв. №

407-3-0545.90 КМ

Закрытые распределительные устройства 10 кВ со сборными шинками из унифицированных конструкций

ЗРУ-10-13-24x78-ЖБ

снизкой установки оборудования

Техническая спецификация металла.

Котирован: Полес

ЭнергосетьПРОЕКТ

Северо-Западное отделение

Ленинград

Формат: А2

Привязан:

Нач. отд.

Н. контр.

Г.И.П.

Пл. спец.

Нач. гр.

Инв. №

Страница 1 из 2