

---

ФЕДЕРАЛЬНОЕ АГЕНТСТВО  
ПО ТЕХНИЧЕСКОМУ РЕГУЛИРОВАНИЮ И МЕТРОЛОГИИ

---



НАЦИОНАЛЬНЫЙ  
СТАНДАРТ  
РОССИЙСКОЙ  
ФЕДЕРАЦИИ

ГОСТ Р ИСО  
11146-2—  
2008

---

## ЛАЗЕРЫ И ЛАЗЕРНЫЕ УСТАНОВКИ (СИСТЕМЫ)

Методы измерений ширин, углов расходимости  
и коэффициентов распространения  
лазерных пучков

Часть 2

**Астигматические пучки**

ISO 11146-2:2005

Lasers and laser-related equipment — Test methods for laser beam widths,  
divergence angles and beam propagation ratios — Part 2: General astigmatic  
beams  
(IDT)

Издание официальное

Б3 7—2008/188



Москва  
Стандартинформ  
2010

## Предисловие

Цели и принципы стандартизации в Российской Федерации установлены Федеральным законом от 27 декабря 2002 г. № 184-ФЗ «О техническом регулировании», а правила применения национальных стандартов Российской Федерации — ГОСТ Р 1.0—2004 «Стандартизация в Российской Федерации. Основные положения»

### Сведения о стандарте

1 ПОДГОТОВЛЕН Федеральным государственным унитарным предприятием «Всероссийский научно-исследовательский институт оптико-физических измерений» (ФГУП «ВНИИОФИ») на основе собственного аутентичного перевода международного стандарта, указанного в пункте 4

2 ВНЕСЕН Управлением метрологии Федерального агентства по техническому регулированию и метрологии

3 УТВЕРЖДЕН И ВВЕДЕН В ДЕЙСТВИЕ Приказом Федерального агентства по техническому регулированию и метрологии от 25 декабря 2008 г. № 763-ст

4 Настоящий стандарт идентичен международному стандарту ИСО 11146-2:2005 «Лазеры и лазерные установки (системы). Методы измерений ширин, углов расходимости и коэффициентов распространения лазерных пучков. Часть 2: Астигматические пучки» (ISO 11146-2:2005 «Lasers and laser-related equipment — Test methods for laser beam widths, divergence angles and beam propagation ratios — Part 2: General astigmatic beams»).

При применении настоящего стандарта рекомендуется использовать вместо ссылочных международных стандартов соответствующие им национальные стандарты Российской Федерации, сведения о которых приведены в дополнительном приложении А

### 5 ВВЕДЕН ВПЕРВЫЕ

*Информация об изменениях к настоящему стандарту публикуется в ежегодно издаваемом информационном указателе «Национальные стандарты», а текст изменений и поправок — в ежемесячно издаваемых информационных указателях «Национальные стандарты». В случае пересмотра (замены) или отмены настоящего стандарта соответствующее уведомление будет опубликовано в ежемесячно издаваемом информационном указателе «Национальные стандарты». Соответствующая информация, уведомление и тексты размещаются также в информационной системе общего пользования — на официальном сайте Федерального агентства по техническому регулированию и метрологии в сети Интернет*

© Стандартиформ, 2010

Настоящий стандарт не может быть полностью или частично воспроизведен, тиражирован и распространен в качестве официального издания без разрешения Федерального агентства по техническому регулированию и метрологии

## Содержание

1	Область применения . . . . .	1
2	Нормативные ссылки . . . . .	1
3	Термины и определения . . . . .	1
4	Системы координат . . . . .	4
5	Методики измерений (испытаний) . . . . .	4
5.1	Применяемость . . . . .	4
5.2	Пространственные моменты второго порядка вигнеровского распределения . . . . .	4
5.3	Моменты второго порядка вигнеровского распределения . . . . .	4
5.4	Производные параметры . . . . .	5
6	Подготовка к измерениям и измерительная установка . . . . .	5
6.1	Принцип измерений . . . . .	5
6.2	Подготовка измерительной установки . . . . .	5
6.3	Обеспечение нормальных условий измерений . . . . .	5
6.4	Выбор и подготовка приемно-усилительной аппаратуры . . . . .	5
6.5	Оптическая система формирования и ослабления интенсивности пучка . . . . .	6
7	Измерения моментов второго порядка . . . . .	6
7.1	Общие требования . . . . .	6
7.2	Измерения моментов второго порядка распределений плотности мощности . . . . .	6
7.3	Измерения всех моментов второго порядка вигнеровского распределения . . . . .	8
8	Определение эффективного (действительного) коэффициента распространения пучка . . . . .	10
9	Определение истинного астигматизма пучка . . . . .	10
10	Определение параметра закручивания пучка . . . . .	10
11	Протокол измерений . . . . .	10
	Приложение А (справочное) Сведения о соответствии национальных стандартов Российской Федерации ссылочным международным стандартам . . . . .	13
	Библиография . . . . .	14

## Предисловие

**к международному стандарту ИСО 11146-2:2005 «Лазеры и лазерные установки (системы).  
Методы измерений ширин, углов расходимости и коэффициентов распространения лазерных  
пучков. Часть 2: Астигматические пучки»**

ИСО (Международная организация по стандартизации, ISO) — Всемирная федерация национальных органов по стандартизации (членов ассоциации). Разработкой международных стандартов обычно занимаются технические комитеты. Каждый член ассоциации, заинтересованный в тематике, для которой создан технический комитет, имеет право быть представленным в этом комитете. Международные правительственные и неправительственные организации, связанные с ИСО, также принимают участие в работе. ИСО тесно сотрудничает с Международной электротехнической комиссией (МЭК) по всем вопросам стандартизации в области электротехники.

Проекты международных стандартов разрабатывают в соответствии с правилами, изложенными в директивах ИСО/МЭК, часть 2.

Проекты международных стандартов, принятые техническими комитетами, рассылают членам ассоциации для голосования. Публикация в качестве международного стандарта требует одобрения, по крайней мере, 75 % членом ассоциации, принявших участие в голосовании.

Международный стандарт ИСО 11146-2 подготовлен подкомитетом ПК 9 «Электрооптические системы» технического комитета ИСО/ТК 172 «Оптика и фотоника».

Стандарты ИСО под общим наименованием «Лазеры и лазерные устройства (системы). Методы измерений ширин, углов расходимости и коэффициентов распространения лазерных пучков» состоят из следующих трех частей:

- часть 1: Стигматические (гомоцентрические) и слабоастигматические пучки;
- часть 2: Астигматические пучки;
- часть 3: Собственная и геометрическая классификация лазерных пучков, специфика их распространения и методики измерений.

## Введение

**к международному стандарту ИСО 11146-2:2005 «Лазеры и лазерные установки (системы).  
Методы измерений ширин, углов расходимости и коэффициентов распространения лазерных  
пучков. Часть 2: Астигматические пучки»**

Свойства, характеризующие процесс распространения пучков лазерного излучения, описаны десятью независимыми параметрами, теоретической основой которых служит метод определения моментов второго порядка (см. ИСО/ТР 11146-3). Для большинства лазерных пучков требуется меньшее число параметров для их полного описания в силу достаточно высокой степени симметрии. Конструкции резонаторов большинства практически используемых лазеров формируют на выходе стигматические (гомоцентрические) пучки или пучки со слабым астигматизмом.

Первая часть ИСО 11146 посвящена регламентации методов измерений применительно к стигматическим (гомоцентрическим) и слабоастигматическим пучкам в целом, в то время как данная часть ИСО 11146 описывает методики измерений тех же параметров, характеризующих астигматические пучки. Данная часть ИСО 11146 распространяется также на пучки с заведомо неизвестными характеристиками астигматизма. Параметры пучков, базирующиеся на методе определения моментов второго порядка, описанном в первой части, и данная часть ИСО 11146 справедливы лишь в пределах параксиальной аппроксимации.

Теоретическое описание структуры лазерных пучков и параметров, характеризующих процессы их распространения в пространстве, так же как и классификационные признаки, приведены в ИСО/ТР 11146-3, который является информационным техническим докладом. Методики устранения влияния фона и нестабильности реперных точек при выполнении измерений также приведены в ИСО/ТР 11146-3.

В стандартах серии ИСО 11146 измерения ширины пучка базируются на определении моментов второго порядка распределения плотности мощности (энергии) в поперечном сечении пучка. Если возникают затруднения при выполнении прямых измерений распределения плотности и, как следствие, ширины пучка применительно к некоторым типам лазеров, то в этих случаях при получении сопоставимых результатов можно применять косвенные методы измерений моментов второго порядка.

В ИСО/ТР 11146-3 изложены три альтернативных метода измерений ширины пучка с оценкой их степени корреляции с методом, описываемым в данной части ИСО 11146:

- метод варьированной диафрагмы;
- метод движущегося резкого края (нож Фуко);
- метод перемещаемой щели.

Проблема зависимости результатов измерений от влияния ограничения пределов интегрирования в формулах была исследована и оценена на международных круговых сличениях в 1997 г. Результаты круговых сличений учтены при подготовке данного документа.

Международная организация по стандартизации (ИСО) обращает внимание на тот факт, что вследствие использования данного документа может быть задействован патент относительно установления измерений параметров распространения пучка вдоль каустики, сформированной промежуточной линзой, при условии, что перетяжка пучка точно локализована или зона ее расположения искусственно формируется оптической системой, как описано в 5.5.

ИСО не дает никаких заключений относительно достоверности, подтверждения, компетентности этого патента.

Владелец этого патента (U.S. № 5,267,012) заверил ИСО, что он заключит лицензионные соглашения на разумные и приемлемые сроки и условия с желающими во всем мире. Это заявление владельца данного патента подтверждено и заверено с ИСО. Информацию можно получить по адресу:

Coherent Inc.  
5100 Patrick Henry Drive  
Santa Clara, CA 95056-0980  
USA

Следует обратить внимание на возможность того, что некоторые части настоящего стандарта могут быть предметом патентирования другими, которые не указаны выше. ИСО не несет ответственности за любые подобные договоры или патенты.

## **Введение**

**к национальному стандарту Российской Федерации ГОСТ Р ИСО 11146-2—2008  
«Лазеры и лазерные установки (системы). Методы измерений ширин, углов расходимости  
и коэффициентов распространения лазерных пучков. Часть 2: Астигматические пучки»**

Целью настоящего стандарта является прямое применение в Российской Федерации международного стандарта ИСО 11146-2:2005 «Лазеры и лазерные установки (системы). Методы измерений ширин, углов расходимости и коэффициентов распространения лазерных пучков. Часть 2: Астигматические пучки» как основы для изготовления и поставки объекта стандартизации по договорам (контрактам) на экспорт.

ГОСТ Р ИСО 11146-2—2008 представляет собой полный аутентичный текст ИСО 11146-2:2005.

Для удобства чтения и восприятия к термину «стигматические пучки» в скобках приведен принятый термин «гомоцентрические пучки».

## ЛАЗЕРЫ И ЛАЗЕРНЫЕ УСТАНОВКИ (СИСТЕМЫ)

## Методы измерений ширин, углов расходимости и коэффициентов распространения лазерных пучков

## Часть 2

## Астигматические пучки

Lasers and laser-related equipment. Test methods for laser beam widths, divergence angles and beam propagation ratios. Part 2. Astigmatic beams

Дата введения — 2010—01—01

## 1 Область применения

Настоящий стандарт регламентирует методики измерений параметров лазерных пучков, ширин, углов расходимости и коэффициентов распространения и распространяется как на астигматические пучки, так и на пучки с неизвестной структурой. На стигматические (гомоцентрические) и слабоастигматические пучки распространяется ИСО 11146-1.

В настоящем стандарте описание лазерных пучков базируется не столько на основе физических параметров (например, ширины и углы расходимости пучков), сколько на использовании моментов второго порядка вигнеровского распределения. Тем не менее, оба этих подхода тесно связаны. Формулы расчетов всех относящихся к изложенным положениям физических параметров на основе результатов измерений моментов второго порядка приведены в ИСО/ТР 11146-3.

## 2 Нормативные ссылки

В настоящем стандарте использованы нормативные ссылки на следующие стандарты:

ИСО 11145:2006 Оптика и оптические приборы. Лазеры и относящиеся к лазерам оборудование. Словарь и обозначения

ИСО 11146-1:2005 Лазеры и лазерные установки (системы). Методы измерений ширин, углов расходимости и коэффициентов распространения лазерных пучков. Часть 1: Стигматические (гомоцентрические) и слабоастигматические пучки

МЭК 61040:1990 Измерительные преобразователи, приборы и установки для измерений лазерного излучения

## 3 Термины и определения

В настоящем стандарте применены термины по ИСО 11145, ИСО 13694 [1], МЭК 61040, а также следующие термины с соответствующими определениями:

**Примечание** — Оси  $x$ ,  $y$  и  $z$  относятся к лабораторной системе координат (как описано в разделе 4). Здесь и далее в настоящем стандарте термин «распределение плотности мощности» относится к лазерам, генерирующим непрерывное излучение (непрерывным лазерам). Для лазеров, генерирующих импульсное излучение (импульсных лазеров), эквивалентным термином служит «распределение плотности энергии».

**3.1 обобщенный диаметр пучка  $d_g$ :** Мера протяженности распределения плотности мощности в поперечном сечении пучка, расположенном в точке  $z$  в аксиальном направлении, получаемая с использованием центрированных моментов второго порядка

$$d_g = 2\sqrt{2}\sqrt{\langle x^2 \rangle + \langle y^2 \rangle}. \quad (1)$$

**Примечание** — Данное определение подобно аналогичному определению диаметра пучка, содержащемуся в ИСО 11145 или ИСО 11146-1. Однако в данном контексте определение не ограничено круговыми (циркулярными) распределениями плотности мощности.

**3.2 местоположение обобщенной перетяжки пучка  $z_{0,g}$ :** Местоположение вдоль оси распространения пучка, где обобщенный диаметр пучка достигает минимального значения.

**3.3 обобщенная рэлеевская длина  $z_{R,g}$ :** Расстояние от местоположения обобщенной перетяжки вдоль оси пучка до его сечения, где обобщенный диаметр пучка в  $\sqrt{2}$  раз превышает обобщенный диаметр его перетяжки.

**3.4 вигнера распределение (вигнеровское распределение):** Распределение в фазовом пространстве, характеризующее лазерный пучок в поперечном сечении с координатой  $z$ .

**3.5 пространственные моменты первого порядка вигнеровского распределения  $\langle x \rangle$ ,  $\langle y \rangle$ :** Подмножество (подгруппа) моментов первого порядка, непосредственно вычисляемых по результатам измерений распределения плотности мощности:

$$\langle x \rangle \langle z \rangle = \frac{\int_{-\infty}^{\infty} \int_{-\infty}^{\infty} E(x, y, z) x dx dy}{\int_{-\infty}^{\infty} \int_{-\infty}^{\infty} E(x, y, z) dx dy}; \quad (2)$$

$$\langle y \rangle \langle z \rangle = \frac{\int_{-\infty}^{\infty} \int_{-\infty}^{\infty} E(x, y, z) y dx dy}{\int_{-\infty}^{\infty} \int_{-\infty}^{\infty} E(x, y, z) dx dy}, \quad (3)$$

где  $E(x, y, z)$  — распределение плотности мощности в определенном поперечном сечении пучка с координатой  $z = \text{const}$ .

**3.6 моменты второго порядка вигнеровского распределения  $\langle x^2 \rangle$ ,  $\langle y^2 \rangle$ ,  $\langle xy \rangle$ ,  $\langle \Theta_x^2 \rangle$ ,  $\langle \Theta_y^2 \rangle$ ,  $\langle \Theta_x \Theta_y \rangle$ ,  $\langle x \Theta_x \rangle$ ,  $\langle x \Theta_y \rangle$ ,  $\langle y \Theta_x \rangle$ ,  $\langle y \Theta_y \rangle$ :** Вигнеровское распределение в поперечном сечении пучка с координатой  $z$  характеризуется десятью моментами второго порядка.

**Примечания**

1 Десять моментов второго порядка содержат информацию о следующих физических свойствах и характеристиках пучка: размер и направленность, углы расходимости и их ориентация, радиусы кривизны фазового параболоида и их ориентация, параметр закручивания пучка. Детально эти свойства охарактеризованы в ИСО/ТР 11146-3 [2].

2 В ИСО 11146-1 были определены три пространственных момента второго порядка  $\sigma_x^2$ ,  $\sigma_y^2$  и  $\sigma_{xy}^2$ . В настоящем стандарте и ИСО/ТР 11146-3 [2] для придания особого значения координатам моментов использованы угловые скобки. Это означает, что  $\sigma_x^2 = \langle x^2 \rangle$ ,  $\sigma_y^2 = \langle y^2 \rangle$  и  $\sigma_{xy}^2 = \langle xy \rangle$ .

3 Три угловых момента  $\langle \Theta_x^2 \rangle$ ,  $\langle \Theta_y^2 \rangle$  и  $\langle \Theta_x \Theta_y \rangle$  не зависят от  $z$ . Остальные семь моментов второго порядка, в общем, являются функциями  $z$ .

**3.7 пространственные моменты второго порядка вигнеровского распределения  $\langle x^2 \rangle$ ,  $\langle y^2 \rangle$ ,  $\langle xy \rangle$ :** Подмножество (группа) моментов второго порядка, непосредственно вычисляемых по результатам измерений распределения плотности мощности:



$$\langle x^2 \rangle \langle z \rangle = \frac{\int_{-\infty-\infty}^{\infty} \int_{-\infty-\infty}^{\infty} E(x, y, z) (x - \langle x \rangle)^2 dx dy}{\int_{-\infty-\infty}^{\infty} \int_{-\infty-\infty}^{\infty} E(x, y, z) dx dy}; \quad (4)$$

$$\langle y^2 \rangle \langle z \rangle = \frac{\int_{-\infty-\infty}^{\infty} \int_{-\infty-\infty}^{\infty} E(x, y, z) (y - \langle y \rangle)^2 dx dy}{\int_{-\infty-\infty}^{\infty} \int_{-\infty-\infty}^{\infty} E(x, y, z) dx dy}; \quad (5)$$

$$\langle xy \rangle \langle z \rangle = \frac{\int_{-\infty-\infty}^{\infty} \int_{-\infty-\infty}^{\infty} E(x, y, z) (x - \langle x \rangle)(y - \langle y \rangle) dx dy}{\int_{-\infty-\infty}^{\infty} \int_{-\infty-\infty}^{\infty} E(x, y, z) dx dy}. \quad (6)$$

3.8 **матрица пучка  $P$** : Симметричная, положительно определенная  $4 \times 4$  матрица, содержащая все десять моментов второго порядка вигнеровского распределения и его элементов; записывается следующим образом:

$$P = \begin{bmatrix} \langle x^2 \rangle & \langle xy \rangle & \langle x\Theta_x \rangle & \langle x\Theta_y \rangle \\ \langle xy \rangle & \langle y^2 \rangle & \langle y\Theta_x \rangle & \langle y\Theta_y \rangle \\ \langle x\Theta_x \rangle & \langle y\Theta_x \rangle & \langle \Theta_x^2 \rangle & \langle \Theta_x \Theta_y \rangle \\ \langle x\Theta_y \rangle & \langle y\Theta_y \rangle & \langle \Theta_x \Theta_y \rangle & \langle \Theta_y^2 \rangle \end{bmatrix}. \quad (7)$$

3.9 **эффективный (действительный) коэффициент распространения пучка  $M_{\text{eff}}^2$** : Инвариантная величина, характеризующая фокусируемость астигматического пучка:

$$M_{\text{eff}}^2 = \frac{4\pi}{\lambda} [\det(P)]^{\frac{1}{4}}, \quad (8)$$

где  $\det(P)$  — детерминант (определитель) матрицы  $P$ .

#### Примечания

1 Эффективный (действительный) коэффициент распространения пучка  $M_{\text{eff}}^2$  инвариантен либо по всей протяженности пучка, либо в ближней и дальней зонах его локализации.

2 Для слабоастигматических пучков эффективный (действительный) коэффициент распространения пучка равен среднегеометрическому значению коэффициентов распространения пучка вдоль его главных осей:  $M_{\text{eff}}^2 = \sqrt{M_x^2 \cdot M_y^2}$ . Для стигматических (гомоцентрических) пучков  $M_{\text{eff}}^2 = M^2$ .

3.10 **истинный астигматизм  $a$** : Степень достижимого сближения астигматического пучка со стигматическим (гомоцентрическим) путем его преобразования с использованием линз и свободного пространства:

$$a = \frac{8\pi^2}{\lambda^2} \{ (\langle x^2 \rangle \langle \Theta_x^2 \rangle - \langle x\Theta_x \rangle^2) + (\langle y^2 \rangle \langle \Theta_y^2 \rangle - \langle y\Theta_y \rangle^2) + 2(\langle xy \rangle \langle \Theta_x \Theta_y \rangle - \langle x\Theta_y \rangle \langle y\Theta_x \rangle) \} - (M_{\text{eff}}^2)^2 \geq 0. \quad (9)$$

Примечание — Пучки классифицируют по их истинному астигматизму  $a$ , являющемуся инвариантной величиной. Пучок, у которого  $a = 0$ , называется истинным стигматическим (гомоцентрическим) пучком, а пучок с  $a > 0$  — истинным астигматическим пучком. Например, астигматические пучки при  $a = (1/2)(M_x^2 - M_y^2)^2$ . Более детально эти вопросы рассмотрены в ИСО/ТР 11146-3 [2].

**3.11 параметр закручивания  $t$ :** Параметр, характеризующий как присущие пучку вращения фазового фронта, так и орбитальный момент количества движения, переносимый пучком:

$$t = \langle x\Theta_y \rangle - \langle y\Theta_x \rangle. \quad (10)$$

**Примечание** — Параметр закручивания инвариантен при распространении пучка в свободном пространстве и сквозь сферические линзы, но может изменяться при прохождении через цилиндрические линзы.

**3.12 главные оси распределения плотности мощности:** Оси максимальной и минимальной протяженности распределения плотности мощности в поперечном сечении пучка, базирующиеся на определении центрированных моментов второго порядка.

[ИСО 11146-1—2005]

**Примечание** — Оси максимальной и минимальной протяженности всегда перпендикулярны друг к другу.

**3.13 ориентация распределения плотности мощности  $\varphi$ :** Угол между осью  $x$  лабораторной системы координат и главной осью распределения плотности мощности, ближайшей к оси  $x$ .

[ИСО 11146-1—2005]

**Примечание** — Из данного определения следует, что  $-\frac{\pi}{4} < \varphi < \frac{\pi}{4}$  для  $\varphi \neq \pm \frac{\pi}{4}$ , если  $\varphi = \pm \frac{\pi}{4}$ , то  $\varphi$  является углом между осью  $x$  и большей главной осью распределения плотности мощности.

**3.14 ширины пучка  $d_{\text{ох}}, d_{\text{оу}}$ :** Протяженность распределения плотности мощности в поперечном сечении пучка с координатой  $z$  вдоль главной оси, ближней к оси  $x$  или  $y$  лабораторной системы координат, определение которой базируется на центрированных моментах второго порядка распределения плотности мощности.

**Примечание** — Если главные оси составляют угол  $\pi/4$  с осями  $x$  и  $y$  лабораторной системы координат, то  $d_{\text{ох}}$  обычно считается наибольшей шириной пучка.

[ИСО 11146-1—2005].

## 4 Системы координат

Оси  $x$ ,  $y$  и  $z$  определяют ортогональные направления в пространстве лабораторной системы осей (координат) и должны выбираться пользователем. Ось  $z$  должна приблизительно совпадать с направлением распространения пучка. Оси  $x$  и  $y$  являются поперечными осями, обычно горизонтальной и вертикальной соответственно. Начало оси  $z$  располагается в опорной плоскости  $x$ — $y$ , определяемой производителем лазера (например, от передней части его корпуса).

## 5 Методики измерений (испытаний)

### 5.1 Применяемость

Описываемые ниже методики измерений (испытаний) распространяются на астигматические пучки. Для стигматических (гомоцентрических) и слабоастигматических пучков методики измерений (испытаний) приведены в ИСО 11146-1.

### 5.2 Пространственные моменты второго порядка вигнеровского распределения

Пространственные моменты второго порядка определяют в процессе измерений распределения плотности мощности с помощью матричных первичных измерительных преобразователей с требуемой пространственной разрешающей способностью и последующей корректировкой измеренных распределений, по которым и проводят вычисление моментов первого и второго порядков.

### 5.3 Моменты второго порядка вигнеровского распределения

Для определения всех десяти моментов второго порядка необходимы две различные измерительные установки и, соответственно, две методики измерений (испытаний).

Восемь из десяти моментов второго порядка и сумму  $(\langle x\Theta_y \rangle + \langle y\Theta_x \rangle)$  определяют: измерениями распределений плотности мощности в различных сечениях пучка вдоль оси  $z$  распространения излучения, расположенных вблизи местонахождения обобщенной перетяжки; вычислением трех прост-

ранственных моментов второго порядка для каждого измеренного профиля распределения мощности; аппроксимацией полученных данных независимыми параболами.

Разность  $(\langle x^2 \rangle - \langle x \rangle^2)$  определяют по пространственным моментам распределения плотности мощности, измеренного за цилиндрической линзой.

#### 5.4 Производные параметры

Эффективный (действительный) коэффициент распространения пучка  $M_{eff}^2$ , истинный астигматизм  $a$  и параметр закручивания  $t$  вычисляют по моментам второго порядка вигнеровского распределения в соответствии с уравнениями (8) и (10).

## 6 Подготовка к измерениям и измерительная установка

### 6.1 Принцип измерений

Измерения (испытания) основаны на количественном определении распределения плотности мощности в поперечном сечении пучка выходного лазерного излучения.

### 6.2 Подготовка измерительной установки

Оптическая ось измерительной установки должна быть коаксиальна измеряемому лазерному пучку, что достигают юстировкой с использованием вспомогательных лазеров и направляющих зеркал.

Апертура оптической системы должна соответствовать полному поперечному сечению лазерного пучка. Ограничение допустимо лишь в пределах не более 1 % суммарной мощности или энергии пучка.

Ослабители или формирователи пучка должны быть установлены так, чтобы оптическая ось проходила сквозь их геометрические центры. Особое внимание следует уделить устранению источников систематических погрешностей. Отражения, интерференционные эффекты, внешние окружающие источники света, тепловое излучение, конвективные воздушные потоки являются потенциальными источниками погрешности.

Следует определить, достигает ли выходное лазерное излучение чувствительной поверхности приемника излучения первичного измерительного преобразователя (далее — ПИП). С этой целью перед каждым оптическим элементом по пути распространения пучка необходимо вводить апертуры различной ширины. Апертура, уменьшающая выходной сигнал ПИП на 5 %, должна иметь диаметр менее 0,8 апертуры оптического элемента.

### 6.3 Обеспечение нормальных условий измерений

Для того, чтобы убедиться в том, что суммарная случайная погрешность измерений требуемого параметра достаточно мала, необходимо принять меры по механической и акустической защите измерительной установки, ее экранированию от внешнего излучения, температурной стабилизации лаборатории, выбору усилителей с низким уровнем шума.

При работе с высокоинтенсивным лазерным излучением в атмосфере лаборатории должны отсутствовать газы и пары, способные поглощать лазерное излучение и вызывать термические искажения структуры измеряемого пучка.

### 6.4 Выбор и подготовка приемно-усилительной аппаратуры

Измерения распределения плотности мощности в поперечном сечении пучка требуют применения приемно-усилительной аппаратуры с высокими разрешающей способностью и отношением сигнал—шум, от которых зависит точность измерений. Отношение сигнал—шум играет особую роль при измерениях малых значений плотности мощности в широкоапертурных пучках.

Для состоящего из матрицы пикселей ПИП пространственная разрешающая способность должна составлять по крайней мере  $1/20$  наименьшей ширины пучка.

Практика показывает, что шум в «крыльях» распределения плотности мощности  $E(x, y, z)$  может оказывать заметное влияние на результат вычисления интеграла, входящего в формулу определения момента второго порядка. Это означает, что в соответствии с ИСО/ТР обычно необходимо провести корректировку результатов измерений с учетом фоновых излучений.

Приемно-усилительное устройство должно соответствовать требованиям разделов 3 и 4 МЭК 61040. Более того, необходимо:

- убедиться в том, что плотности мощности измеряемого пучка не превышают порога разрушения чувствительной поверхности ПИП и предваряющей его оптической системы (при наличии);

- убедиться по сертификату производителя или с помощью измерений в линейности характеристики преобразования приемно-усилительного устройства в пределах рабочего диапазона измерений; зависимость выходного сигнала от длины волны, нелинейность характеристики преобразования или неравномерность распределения чувствительности по чувствительной площадке ПИП должны быть минимизированы или скорректированы при калибровке измерительной установки;

- убедиться во временной стабильности выходного излучения лазера в течение всего измерительного цикла при использовании сканирующего устройства в процессе измерений функции распределения плотности мощности;

- при измерениях пучков импульсных лазеров запуск временной задержки начала дискретизации так же, как и интервалы измерений, играет существенную роль, поскольку параметры пучка могут изменяться даже в пределах длительности импульса. Поэтому необходимо внести значения этих величин и параметров в протокол измерений.

### 6.5 Оптическая система формирования и ослабления интенсивности пучка

Если площадь поперечного сечения пучка превышает площадь чувствительной поверхности ПИП, то необходимо использовать соответствующую оптическую систему, уменьшающую размеры пятна излучения, падающего на чувствительную поверхность ПИП. Изменение увеличения оптической системы следует принимать во внимание при выполнении расчетов. Оптическая система должна соответствовать длине волны лазерного излучения. Для уменьшения плотности мощности на чувствительной поверхности ПИП может потребоваться ослабитель излучения.

Оптические ослабители следует использовать при превышении мощностью излучения или ее плотностью рабочего (линейного) диапазона или порога разрушения. Любые зависимости измерений от длины волны, поляризации и угла падения излучения, нелинейность или неоднородность распределения коэффициента ослабления по поверхности ослабителя, включая тепловые воздействия и эффекты, должны быть минимизированы или скорректированы при калибровке.

Ни один из применяемых в измерительной установке оптических элементов не должен оказывать заметного влияния на относительное распределение плотности мощности (энергии).

## 7 Измерения моментов второго порядка

### 7.1 Общие требования

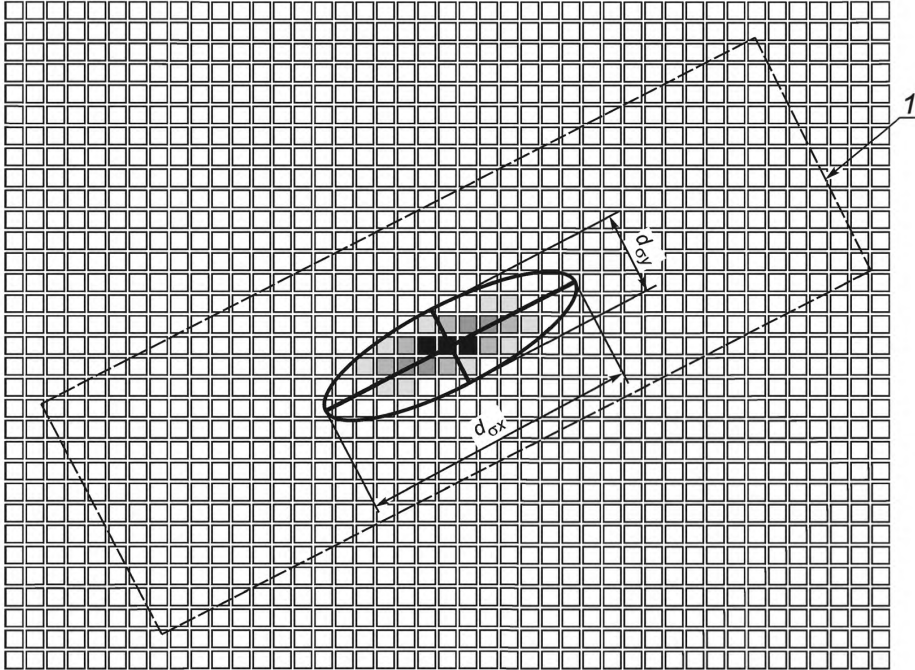
Перед началом измерений лазер должен быть прогрет, по крайней мере, в течение 1 ч (если нет других указаний производителя) до достижения теплового равновесия. Измерения следует выполнять в рабочих условиях, указанных производителем лазера данного типа.

### 7.2 Измерения моментов второго порядка распределений плотности мощности

Пространственные моменты второго порядка вычисляют по измеренным и скорректированным распределениям плотности мощности. Интегрирование выполняют с использованием подмножества экспериментальных данных, именуемых областью (зоной) интегрирования, поскольку в противном случае существенный шум в «крыльях» распределения может повлиять на результаты интегрирования. Во многих случаях правильный выбор области интегрирования важен для получения подходящих результатов. Описываемая далее процедура вычислений соотносит размеры и положение области интегрирования с размерами и положением распределения плотности мощности, которые изначально неизвестны, и поэтому необходима итерация.

Все операции интегрирования выполняют в соответствии с формулами (2) и (6) в пределах прямоугольной области интегрирования, центрированной относительно центроида пучка, определенной по результатам расчетов пространственных моментов первого порядка, ориентированной параллельно главным осям распределения плотности мощности и в три раза превышающей ширины пучка  $d_{ox}$  и  $d_{oy}$  (см. рисунок 1).

Поскольку координаты центроида пучка, его ориентация и ширины изначально неизвестны, процедуру вычисления начинают с приближенно ограниченной области интегрирования. Аппроксимация должна включать в себя пространственную протяженность пучка, его ориентацию и положение поперечного сечения. Определенную в ходе первой итерации область интегрирования используют для вычисления начальных значений упомянутых выше величин, на основе которых уточняют область интегрирования. Уточненная область интегрирования позволяет получить новые значения размеров пучка, его ориента-



1 — контур области интегрирования

Рисунок 1 — Область интегрирования

ции и положения поперечного сечения. Описанную выше процедуру повторяют до наступления сходимости получаемых результатов.

Ориентация главных осей распределения плотности мощности или азимутальный угол  $\varphi$  могут быть определены из выражений для моментов второго порядка данного распределения по формулам:

$$\varphi(z) = \frac{1}{2} \arctan[2\langle xy \rangle / (\langle x^2 \rangle - \langle y^2 \rangle)] , \text{ при } \langle x^2 \rangle \neq \langle y^2 \rangle ; \quad (11)$$

$$\varphi(z) = \operatorname{sgn}(\langle xy \rangle) \cdot \frac{\pi}{4}, \text{ при } \langle x^2 \rangle = \langle y^2 \rangle, \quad (12)$$

$$\text{где } \operatorname{sgn}(\langle xy \rangle) = \frac{\langle xy \rangle}{|\langle xy \rangle|}. \quad (13)$$

Ширины пучков в направлениях их главных осей определяют по формулам:

$$d_{ox}(z) = 2\sqrt{2} \left\{ \langle x^2 \rangle + \langle y^2 \rangle + \gamma [(\langle x^2 \rangle - \langle y^2 \rangle)^2 + 4(\langle xy \rangle)^2]^{1/2} \right\}^{1/2}; \quad (14)$$

$$d_{oy}(z) = 2\sqrt{2} \left\{ \langle x^2 \rangle + \langle y^2 \rangle - \gamma [(\langle x^2 \rangle - \langle y^2 \rangle)^2 + 4(\langle xy \rangle)^2]^{1/2} \right\}^{1/2}, \quad (15)$$

$$\text{где } \gamma = \operatorname{sgn}(\langle x^2 \rangle - \langle y^2 \rangle) = \frac{\langle x^2 \rangle - \langle y^2 \rangle}{|\langle x^2 \rangle - \langle y^2 \rangle|}. \quad (16)$$

Уравнения (14) и (15) справедливы только при  $\langle x^2 \rangle \neq \langle y^2 \rangle$ . При  $\langle x^2 \rangle = \langle y^2 \rangle$  эти уравнения преобразуются к виду:

$$d_{\sigma x}(z) = 2\sqrt{2}(\langle x^2 \rangle + \langle y^2 \rangle + 2\langle xy \rangle)^{\frac{1}{2}}, \quad (17)$$

$$d_{\sigma y}(z) = 2\sqrt{2}(\langle x^2 \rangle + \langle y^2 \rangle - 2\langle xy \rangle)^{\frac{1}{2}}. \quad (18)$$

Вычисления выполняют при каждом измерении, после чего вычисляют средние значения и стандартные отклонения ширин пучков и азимутального угла.

### 7.3 Измерения всех моментов второго порядка вигнеровского распределения

Для обеспечения достаточной точности определения всех десяти моментов второго порядка необходимо провести измерения профилей распределения плотности мощности не менее чем в двадцати равномерно расположенных вдоль оси  $z$  поперечных сечениях пучка, находящихся в пределах по крайней мере трех обобщенных рэлеевских длин по обе стороны обобщенной перетяжки пучка. Если обобщенная перетяжка пучка недоступна для прямых (непосредственных) измерений, то с помощью безабберационной фокусирующей линзы или оптической системы следует сформировать искусственную перетяжку пучка.

По результатам измерений распределения плотности мощности в поперечном сечении пучка, расположенном на расстоянии  $\Delta z$  от опорной плоскости или от задней главной плоскости используемой фокусирующей системы, соответственно, по формулам (11) — (18) могут быть вычислены пространственные моменты  $\langle x^2 \rangle(\Delta z)$ ,  $\langle y^2 \rangle(\Delta z)$  и  $\langle xy \rangle(\Delta z)$ . Моменты второго порядка  $\langle x^2 \rangle_0$ ,  $\langle y^2 \rangle_0$ ,  $\langle xy \rangle_0$ ,  $\langle \Theta_x^2 \rangle_0$ ,  $\langle \Theta_y^2 \rangle_0$ ,  $\langle \Theta_x \Theta_y \rangle_0$ ,  $\langle x \Theta_x \rangle_0$ ,  $\langle y \Theta_y \rangle_0$  в опорной плоскости и величину

$$s_0 = \langle x \Theta_y \rangle_0 + \langle y \Theta_x \rangle_0 \quad (19)$$

в задней главной плоскости используемой фокусирующей системы определяют аппроксимацией тремя независимыми параболическими зависимостями, описывающими пространственные моменты в измеренных плоскостях:

$$\langle x^2 \rangle(\Delta z) = \langle x^2 \rangle_0 + 2\Delta z \langle x \Theta_x \rangle_0 + \Delta z^2 \langle \Theta_x^2 \rangle_0; \quad (20)$$

$$\langle xy \rangle(\Delta z) = \langle xy \rangle_0 + \Delta z s_0 + \Delta z^2 \langle \Theta_x \Theta_y \rangle_0; \quad (21)$$

$$\langle y^2 \rangle(\Delta z) = \langle y^2 \rangle_0 + 2\Delta z \langle y \Theta_y \rangle_0 + \Delta z^2 \langle \Theta_y^2 \rangle_0. \quad (22)$$

Надлежащий выбор положения измеряемого сечения требует, чтобы расстояние положения обобщенной перетяжки пучка от опорной плоскости или задней плоскости фокусирующей системы  $\Delta z_{0,g}$  и обобщенная рэлеевская длина  $z_{R,g}$  удовлетворяли условиям:

$$\Delta z_{0,g} = -\frac{\langle x \Theta_x \rangle_0 + \langle y \Theta_y \rangle_0}{\langle \Theta_x^2 \rangle_0 + \langle \Theta_y^2 \rangle_0}; \quad (23)$$

$$\Delta z_{R,g} = \sqrt{\frac{\langle x^2 \rangle + \langle y^2 \rangle}{\langle \Theta_x^2 \rangle + \langle \Theta_y^2 \rangle} - \frac{(\langle x \Theta_x \rangle + \langle y \Theta_y \rangle)^2}{(\langle \Theta_x^2 \rangle + \langle \Theta_y^2 \rangle)^2}}. \quad (24)$$

Для определения моментов второго порядка  $\langle x\Theta_x \rangle_0$  и  $\langle y\Theta_x \rangle_0$  можно применить цилиндрическую линзу с фокусным расстоянием  $f_c$ , расположенную в горизонтальной фокусирующей ориентации (см. рисунок 2) на расстоянии  $\Delta z = \Delta z_{0,g} + f_c$  от опорной плоскости или задней плоскости фокусирующей системы.

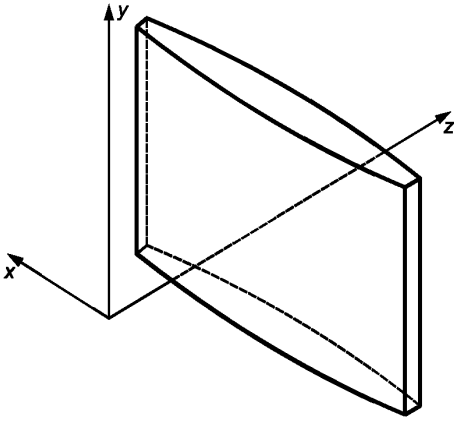


Рисунок 2 — Цилиндрическая линза в горизонтальной фокусирующей ориентации

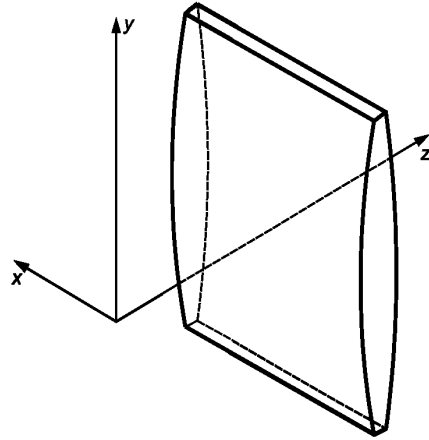


Рисунок 3 — Цилиндрическая линза в вертикальной фокусирующей ориентации

Распределение плотности мощности в задней фокальной плоскости цилиндрической линзы должно быть доступным. Пространственный момент второго порядка  $\langle xy \rangle$  в этом случае вычисляют также в соответствии с 7.2, но обозначают  $\langle xy \rangle_h$ . Цилиндрическая линза затем поворачивается и занимает положение с вертикальной фокусирующей ориентацией (см. рисунок 3). Как и ранее, распределение плотности мощности в задней фокальной плоскости цилиндрической линзы должно быть доступным. Пространственный момент второго порядка  $\langle xy \rangle$  в этом случае вычисляют также в соответствии с 7.2, но обозначают  $\langle xy \rangle_v$ .

**Примечание** — Рекомендуется фокусное расстояние цилиндрической линзы выбрать близким к обобщенной рэлеевской длине, т.е.  $f_c \approx z_{R,g}$ . Это обеспечивает надлежащий размер пучка в задней фокальной плоскости цилиндрической линзы.

Моменты второго порядка  $\langle x\Theta_y \rangle_0$  и  $\langle y\Theta_x \rangle_0$  в плоскости  $z = 0$  вычисляют по формулам:

$$\langle x\Theta_y \rangle_0 = \frac{s_0}{2} + \frac{1}{2f_c} (\langle xy \rangle_v - \langle xy \rangle_h); \quad (25)$$

$$\langle y\Theta_x \rangle_0 = \frac{s_0}{2} - \frac{1}{2f_c} (\langle xy \rangle_v - \langle xy \rangle_h). \quad (26)$$

При использовании фокусирующей системы с целью формирования искусственной перетяжки для нахождения десяти моментов второго порядка в опорной плоскости по уже полученным значениям десяти моментов второго порядка следует расположить в виде матрицы пучка  $P_0$  (см. раздел 3) все 10 моментов второго порядка и вычислить матрицу  $P_{ref}$  для опорной плоскости по формуле

$$P_{ref} = S P_0 S^T, \quad (27)$$

где  $S$  — матрица геометрически инвертированной оптической системы, отображающей прохождение пучка от опорной плоскости до задней главной плоскости фокусирующей системы;

$S^T$  — транспонированная матрица  $S$ .

В предположении небольшой толщины сферической линзы и расположении начала оси  $z$  в ее центре для системы матриц оказывается справедливым выражение

$$S = \begin{pmatrix} 1 - \frac{L}{f} & 0 & -L & 0 \\ 0 & 1 - \frac{L}{f} & 0 & -L \\ \frac{1}{f} & 0 & 1 & 0 \\ 0 & \frac{1}{f} & 0 & 1 \end{pmatrix}, \quad (28)$$

где  $L$  — расстояние между опорной плоскостью и линзой;

$f$  — фокусное расстояние линзы.

Процедура получения системы матриц  $S$  при использовании для фокусирования пучка, например, толстой сферической линзы или объектива, описана в ИСО/ТР 11146-3 [2].

Необходимыми моментами второго порядка в опорной плоскости являются элементы матрицы  $P_{ref}$

## 8 Определение эффективного (действительного) коэффициента распространения пучка

Эффективный (действительный) коэффициент распространения пучка вычисляют по формуле (8), где  $P$  именуется так называемой матрицей пучка, которая содержит все моменты второго порядка вигнеровского распределения, определяемые в соответствии с описанной в разделе 7 процедурой. Более детальное ее описание содержится в ИСО/ТР 11146-3 [2].

## 9 Определение истинного астигматизма пучка

Другим инвариантом распространяющегося пучка является истинный астигматизм  $a$ , описываемый формулой (9). Лазерные пучки классифицируют по их истинному астигматизму  $a$ . Пучок, у которого  $a = 0$ , именуют истинно стигматическим (гомоцентрическим), а при  $a > 0$  — истинно астигматическим. Для определения степени истинного астигматизма необходимо измерить все 10 моментов второго порядка вигнеровского распределения в соответствии с разделом 7 настоящего стандарта. Более детально процедуры расчетов описаны в ИСО/ТР 11146-3 [2].

## 10 Определение параметра закручивания пучка

Параметр закручивания пучка  $t$  определяют с помощью уравнения (10).

## 11 Протокол измерений

Протокол измерений должен содержать следующую информацию:

а) общие сведения:

- 1) испытания (измерения) проведены в соответствии с ИСО 11146-2,
- 2) дата проведения испытаний (измерений),
- 3) наименование и адрес организации, проводившей испытания (измерения),
- 4) фамилия, имя, отчество, должность оператора, проводившего испытания (измерения);
- б) сведения об испытуемом (измеряемом) лазере:

1) тип лазера,

2) производитель,

3) товарный знак производителя,

4) серийный номер;

с) условия испытаний (измерений):

1) длина(ы) волны лазерного излучения,

2) температура в кельвинах (только для диодных лазеров температура охлаждающей жидкости),

3) режим излучения лазера (непрерывный или импульсный),

4) установочные и регулируемые параметры лазера:

- мощность или энергия выходного излучения,



- ток или энергия на входе,
  - энергия импульса,
  - длительность импульса,
  - частота следования импульсов,
  - 5) модовый состав,
  - 6) поляризация,
  - 7) условия (состояние) окружающей среды;
  - d) сведения о методике выполнения и средствах испытаний (измерений):
    - 1) элементы измерительной установки:
      - камера,
      - перемещаемый пинхол,
    - 2) приемно-усилительное устройство:
      - переходная характеристика,
      - время задержки системы запуска синхронизации импульсов (только для импульсных лазеров),
      - измеряемый временной интервал (только для импульсных лазеров),
    - 3) оптическая система формирования и ослабления пучка:
      - тип ослабителя,
      - тип делителя излучения,
      - тип фокусирующего элемента,
    - 4) другие оптические элементы, устройства, приборы, используемые в составе измерительной установки (поляризатор, монохроматор и пр.),
    - 5) другие параметры и характеристики измерительной установки, влияющие на получаемые результаты испытаний (измерений) (установки диафрагмы, опорная плоскость, опорная ось, лабораторная система координат);
  - e) результаты испытаний (измерений):
    - 1) десять моментов второго порядка вигнеровского распределения:
      - фокусирующий элемент, использованный для искусственного формирования обобщенной перетяжки пучка.
- Фокусное расстояние \_\_\_\_\_
- На расстоянии от опорной плоскости \_\_\_\_\_
- Фокусное расстояние цилиндрической линзы \_\_\_\_\_

Параметр	Среднее значение	Стандартное отклонение
$\langle x^2 \rangle$		
$\langle y^2 \rangle$		
$\langle xy \rangle$		
$\langle \Theta_x^2 \rangle$		
$\langle \Theta_y^2 \rangle$		
$\langle \Theta_x \Theta_y \rangle$		
$\langle x \Theta_x \rangle$		
$\langle y \Theta_y \rangle$		
$\langle x \Theta_y \rangle$		
$\langle y \Theta_x \rangle$		

## ГОСТ Р ИСО 11146-2—2008

2) инварианты распространения пучка и параметр закручивания пучка (в соответствии с разделами 8 — 10).

Параметр	Среднее значение	Стандартное отклонение
Эффективный (действительный) коэффициент распространения пучка $M_{eff}^2$		
Параметр астигматизма $a$		
Параметр закручивания $t$		

При необходимости в протокол могут быть внесены найденные по измеренным моментам второго порядка вигнеровского распределения значения других физических параметров пучка (ширин, расходимостей и пр.). Необходимые соотношения между моментами второго порядка вигнеровского распределения и физическими параметрами пучка приведены в ИСО/ТР 11146-3 [2].

**Приложение А  
(справочное)**

**Сведения о соответствии национальных стандартов Российской Федерации  
ссылочным международным стандартам**

Таблица А.1

Обозначение ссылочного международного стандарта	Обозначение и наименование соответствующего национального стандарта
ИСО 11145:2006	*
ИСО 11146-1:2005	ГОСТ Р ИСО 11146-1—2008 Лазеры и лазерные установки (системы). Методы измерений ширин, углов расходимости и коэффициентов распространения лазерных пучков. Часть 1: Стигматические (гомоцентрические) и слабоастигматические пучки
МЭК 61040:1990	*
* Соответствующий национальный стандарт отсутствует. До его утверждения рекомендуется использовать перевод на русский язык данного международного стандарта. Перевод данного международного стандарта находится в Федеральном информационном фонде технических регламентов и стандартов.	

### Библиография

- [1] ИСО 13694:2000 Оптика и оптические приборы — Лазеры и лазерные устройства (системы) — Методы измерений распределения плотности мощности (энергии) лазерного пучка
- [2] ИСО/ТР 11146-3:2004 Лазеры и лазерные установки (системы) — Методы измерений ширин, углов расходимости и коэффициентов распространения лазерных пучков — Часть 3: Собственная и геометрическая классификация лазерных пучков, специфика их распространения и методики измерений

---

УДК 537.872:006.354

ОКС 17.180

T35

Ключевые слова: лазер, лазерное излучение, мощность, энергия, распределение плотности мощности (энергии), диаметр пучка, расходимость пучка, коэффициент распространения пучка

---

Редактор *В.Н. Колысов*  
Технический редактор *Н.С. Гришанова*  
Корректор *Т.И. Кононенко*  
Компьютерная верстка *В.И. Грищенко*

Сдано в набор 22.12.2009. Подписано в печать 09.02.2010. Формат 60x84<sup>1</sup>/<sub>8</sub>. Бумага офсетная. Гарнитура Ариал.  
Печать офсетная. Усл. печ. л. 2,32. Уч.-изд. л. 1,70. Тираж 126 экз. Зак. 94.

---

ФГУП «СТАНДАРТИНФОРМ», 123995 Москва, Гранатный пер., 4.  
www.gostinfo.ru info@gostinfo.ru  
Набрано во ФГУП «СТАНДАРТИНФОРМ» на ПЭВМ  
Отпечатано в филиале ФГУП «СТАНДАРТИНФОРМ» — тип. «Московский печатник», 105062 Москва, Лялин пер., 6