
ФЕДЕРАЛЬНОЕ АГЕНТСТВО
ПО ТЕХНИЧЕСКОМУ РЕГУЛИРОВАНИЮ И МЕТРОЛОГИИ



НАЦИОНАЛЬНЫЙ
СТАНДАРТ
РОССИЙСКОЙ
ФЕДЕРАЦИИ

ГОСТ Р ИСО
11146-1—
2008

ЛАЗЕРЫ И ЛАЗЕРНЫЕ УСТАНОВКИ (СИСТЕМЫ)

Методы измерений ширин, углов расходимости
и коэффициентов распространения лазерных
пучков

Часть 1

Стигматические (гомоцентрические)
и слабоастигматические пучки

ISO 11146-1:2005

Lasers and laser-related equipment — Test methods for laser beam widths,
divergence angles and beam propagation ratios —
Part 1: Stigmatic and simple astigmatic beams
(IDT)

Издание официальное

БЗ 7—2008/187



Москва
Стандартинформ
2010

Предисловие

Цели и принципы стандартизации в Российской Федерации установлены Федеральным законом от 27 декабря 2002 г. № 184-ФЗ «О техническом регулировании», а правила применения национальных стандартов Российской Федерации — ГОСТ Р 1.0—2004 «Стандартизация в Российской Федерации. Основные положения»

Сведения о стандарте

1 ПОДГОТОВЛЕН Федеральным государственным унитарным предприятием «Всероссийский научно-исследовательский институт оптико-физических измерений» (ФГУП «ВНИИОФИ») на основе собственного аутентичного перевода международного стандарта, указанного в пункте 4

2 ВНЕСЕН Управлением метрологии Федерального агентства по техническому регулированию и метрологии

3 УТВЕРЖДЕН И ВВЕДЕН В ДЕЙСТВИЕ Приказом Федерального агентства по техническому регулированию и метрологии от 25 декабря 2008 г. № 763-ст

4 Настоящий стандарт идентичен международному стандарту ИСО 11146-1:2005 «Лазеры и лазерные установки (системы). Методы измерений ширин, углов расходимости и коэффициентов распространения лазерных пучков. Часть 1. Стигматические (гомоцентрические) и слабоастигматические пучки» (ISO 11146-1:2005 «Lasers and laser-related equipment — Test methods for laser beam widths, divergence angles and beam propagation ratios — Part 1: Stigmatic and simple astigmatic beams»).

При применении настоящего стандарта рекомендуется использовать вместо ссылочных международных стандартов соответствующие им национальные стандарты Российской Федерации, сведения о которых приведены в дополнительном приложении А

5 ВВЕДЕН ВПЕРВЫЕ

Информация об изменениях к настоящему стандарту публикуется в ежегодно издаваемом информационном указателе «Национальные стандарты», а текст изменений и поправок — в ежемесячно издаваемых информационных указателях «Национальные стандарты». В случае пересмотра (замены) или отмены настоящего стандарта соответствующее уведомление будет опубликовано в ежемесячно издаваемом информационном указателе «Национальные стандарты». Соответствующая информация, уведомление и тексты размещаются также в информационной системе общего пользования — на официальном сайте Федерального агентства по техническому регулированию и метрологии в сети Интернет

© Стандартиформ, 2010

Настоящий стандарт не может быть полностью или частично воспроизведен, тиражирован и распространен в качестве официального издания без разрешения Федерального агентства по техническому регулированию и метрологии

Содержание

1	Область применения	1
2	Нормативные ссылки	1
3	Термины и определения	1
4	Системы координат	4
5	Методики измерений (испытаний)	5
5.1	Область применения	5
5.2	Ширины и диаметр пучка	5
5.3	Углы расходимости пучка	5
5.4	Коэффициенты распространения пучка	5
5.5	Совместные измерения местоположений перетяжек, ширин, углов расходимости и коэффициентов распространения пучка	5
6	Подготовка к проведению измерений, выбор измерительной аппаратуры и вспомогательных измерительных принадлежностей	5
6.1	Принцип измерений	5
6.2	Подготовка измерительной установки	5
6.3	Обеспечение нормальных условий измерений	6
6.4	Приемно-усилительные устройства	6
6.5	Оптическая система формирования и ослабления интенсивности пучка	6
6.6	Фокусирующая оптическая система	7
7	Измерения ширин и диаметра пучка	7
7.1	Методика измерений	7
7.2	Обработка результатов измерений	7
8	Измерения углов расходимости	8
8.1	Методика измерений	8
8.2	Обработка результатов измерений	8
9	Алгоритмы определения параметров пучков при доступном для прямого измерения или искус- ственно формируемом местоположении перетяжки пучка	8
10	Протокол измерений	10
	Приложение А (справочное) Сведения о соответствии национальных стандартов Российской Федерации ссылочным международным стандартам	13
	Библиография	13

Предисловие

к международному стандарту ИСО 11146-1:2005 «Лазеры и лазерные установки (системы). Методы измерений ширин, углов расходимости и коэффициентов распространения лазерных пучков. Часть 1: Стигматические (гомоцентрические) и слабоастигматические пучки»

ИСО (Международная организация по стандартизации) — Всемирная федерация национальных органов по стандартизации (членов ассоциации). Разработкой международных стандартов обычно занимаются технические комитеты. Каждый член ассоциации, заинтересованный в тематике, для которой создан технический комитет, имеет право быть представленным в этом комитете. Международные правительственные и неправительственные организации, связанные с ИСО, также принимают участие в работе. ИСО тесно сотрудничает с Международной электротехнической комиссией (МЭК) по всем вопросам стандартизации в области электротехники.

Проекты международных стандартов разрабатывают в соответствии с правилами, изложенными в директивах ИСО/МЭК, часть 2.

Проекты международных стандартов, принятые техническими комитетами, рассылают членам ассоциации для голосования. Публикация в качестве международного стандарта требует одобрения, по крайней мере, 75 % членом ассоциации, принявших участие в голосовании.

Некоторые элементы этого документа (международного стандарта) могут быть предметом патентного права. ИСО не несет ответственности за признание какого-либо или всех патентных прав.

Международный стандарт ИСО 11146-1 подготовлен подкомитетом ПК 9 «Электрооптические системы» технического комитета ИСО/ТК 172 «Оптика и фотоника».

Данное издание ИСО 11146-1 является первым совместным с ИСО/ТР 11146-3 изданием, выпущенным взамен ИСО 11146:1999, содержание которого с точки зрения технических аспектов пересмотрено и расширено.

Стандарты ИСО под общим наименованием «Лазеры и лазерные устройства (системы). Методы измерений ширин, углов расходимости и коэффициентов распространения лазерных пучков» состоят из следующих трех частей:

- часть 1: Стигматические (гомоцентрические) и слабоастигматические пучки;
- часть 2: Астигматические пучки;
- часть 3: Собственная и геометрическая классификация лазерных пучков, специфика их распространения и методики измерений.

Введение

к международному стандарту ИСО 11146-1:2005 «Лазеры и лазерные установки (системы). Методы измерений ширин, углов расходимости и коэффициентов распространения лазерных пучков. Часть 1: Стигматические (гомоцентрические) и слабостигматические пучки»

Свойства, характеризующие процесс распространения каждого пучка лазерного излучения, описаны десятью независимыми параметрами (см. ИСО/ТР 11146-3), теоретической основой которых служит метод определения моментов второго порядка. Однако в силу достаточно высокой степени симметрии большинства лазерных пучков, получивших широкое распространение во множестве приложений, для их полного описания требуется меньшее число параметров. Конструкции резонаторов большинства практически используемых лазеров формируют на выходе стигматические (гомоцентрические) пучки или пучки со слабым астигматизмом.

Первая часть ИСО 11146 посвящена регламентации методик измерений применительно к стигматическим (гомоцентрическим) и слабоастигматическим пучкам, в то время как вторая его часть описывает методики измерений тех же параметров, характеризующих астигматические пучки. Вторая часть распространяется также на пучки с заведомо неизвестными характеристиками астигматизма. Параметры пучков, базирующиеся на методе определения моментов второго порядка, который описан в обеих частях, справедливы лишь в пределах параксиальной аппроксимации.

Теоретическое описание структуры лазерных пучков и параметров, характеризующих процессы их распространения в пространстве, так же как и классификационные признаки, приведены в ИСО/ТР 11146-3, который является информационным техническим докладом и описывает методики устранения влияния фона и нестабильности реперных точек при выполнении измерений.

В настоящей части ИСО 11146 измерения ширины пучка базируются на определении моментов второго порядка распределения плотности мощности (энергии) в поперечном сечении пучка. Однако применительно к некоторым типам лазеров могут возникнуть затруднения при выполнении прямых измерений распределения плотности и, как следствие, ширины пучка. В этих случаях при получении сопоставимых результатов можно применять косвенные методы измерений моментов второго порядка.

В ИСО/ТР 11146-3 описаны три альтернативных метода измерений ширины пучка с оценкой степени их корреляции с методом, описываемым в данной части ИСО 11146:

- метод варьируемой диафрагмы;
- метод движущегося резкого края (нож Фуко);
- метод перемещаемой щели.

Проблема зависимости результатов измерений от влияния ограничения пределов интегрирования в формулах была исследована и оценена на международных круговых сличениях в 1997 г. Результаты круговых сличений учтены при подготовке данного документа.

Международная организация по стандартизации (ИСО) обращает внимание на тот факт, что вследствие использования данного документа может быть задействован патент относительно установления измерений параметров распространения пучка вдоль каустики, сформированной промежуточной линзой, при условии, что перетяжка пучка точно локализована или зона ее расположения искусственно формируется оптической системой, как описано в 5.5.

ИСО не дает никаких заключений относительно достоверности, подтверждения, компетентности этого патента.

Владелец этого патента (U.S. № 5, 267, 012) заверил ИСО, что он заключит лицензионные соглашения на разумные и приемлемые сроки и условия с желающими во всем мире. Это заявление владельца данного патента подтверждено и заверено с ИСО. Информацию можно получить по адресу:

Coherent Inc.
5100 Patrick Henry Drive
Santa Clara, CA 95056-0980
USA

Следует обратить внимание на возможность того, что некоторые части настоящего стандарта могут быть предметом патентирования другими, которые не указаны выше. ИСО не несет ответственности за любые подобные договоры или патенты.

Введение

**к национальному стандарту Российской Федерации ГОСТ Р ИСО 11146-1—2008
«Лазеры и лазерные установки (системы). Методы измерений ширин, углов расходимости
и коэффициентов распространения лазерных пучков. Часть 1: Стигматические
(гомоцентрические) и слабостигматические пучки»**

Целью настоящего стандарта является прямое применение в Российской Федерации международного стандарта ИСО 11146-1:2005 «Лазеры и лазерные установки (системы). Методы измерений ширин, углов расходимости и коэффициентов распространения лазерных пучков. Часть 1: Стигматические (гомоцентрические) и слабостигматические пучки» как основы для изготовления и поставки на экспорт объекта стандартизации по договорам (контрактам).

ГОСТ Р ИСО 11146-1—2008 представляет собой полный аутентичный текст ИСО 11146-1:2005.

Для удобства чтения и восприятия к термину «стигматические пучки» в скобках приведен принятый термин «гомоцентрические пучки».

ЛАЗЕРЫ И ЛАЗЕРНЫЕ УСТАНОВКИ (СИСТЕМЫ)

Методы измерений ширин, углов расходимости и коэффициентов распространения лазерных пучков

Часть 1

Стигматические (гомоцентрические) и слабоастигматические пучки

Lasers and laser-related equipment.
Test methods for laser beam widths, divergence angles and beam propagation ratios.
Part 1. Stigmatic and simple astigmatic beams

Дата введения — 2010—01—01

1 Область применения

Настоящий стандарт регламентирует методики измерений ширин, углов расходимости и коэффициентов распространения лазерных пучков. Положения настоящего стандарта распространяются только на стигматические (гомоцентрические) и слабоастигматические пучки. При неизвестной структуре пучка или применительно к астигматическим пучкам следует руководствоваться требованиями ИСО 11146-2.

2 Нормативные ссылки

В настоящем стандарте использованы нормативные ссылки на следующие стандарты:

ИСО 11145:2006 Оптика и оптические приборы. Лазеры и относящееся к лазерам оборудование. Словарь и обозначения

ИСО 11146-2:2005 Лазеры и лазерные установки (системы). Методы измерений ширин, углов расходимости и коэффициентов распространения лазерных пучков. Часть 2: Астигматические пучки

ИСО 13694:2000 Оптика и оптические приборы. Лазеры и лазерные устройства (системы). Методы измерений распределения плотности мощности (энергии) лазерного пучка

МЭК 61040:1990 Измерительные преобразователи, приборы и установки для измерений лазерного излучения

3 Термины и определения

В настоящем стандарте применены термины по ИСО 11145, ИСО 13694, МЭК 61040, а также следующие термины с соответствующими определениями.

П р и м е ч а н и е — В приведенных ниже терминах и определениях x -, y - и z -оси относятся к лабораторной системе координат, как описано в разделе 4. Распределение плотности мощности $E(x, y, z)$ характеризует лазеры, работающие в непрерывном режиме излучения, а распределение плотности энергии $H(x, y, z)$ — в импульсных режимах.

3.1 моменты первого порядка распределения плотности мощности: Координаты центроида распределения плотности мощности в поперечном сечении пучка, описываемые формулами:

$$\bar{x}(z) = \frac{\int_{-\infty}^{\infty} \int_{-\infty}^{\infty} E(x, y, z) x dx dy}{\int_{-\infty}^{\infty} \int_{-\infty}^{\infty} E(x, y, z) dx dy}; \quad (1)$$

$$\bar{y}(z) = \frac{\int_{-\infty}^{\infty} \int_{-\infty}^{\infty} E(x, y, z) y dx dy}{\int_{-\infty}^{\infty} \int_{-\infty}^{\infty} E(x, y, z) dx dy}. \quad (2)$$

П р и м е ч а н и е — Для практических применений бесконечные пределы в интегралах формул (1) и (2) могут быть ограничены в соответствии с рекомендациями, содержащимися в разделе 7.

3.2 моменты второго порядка распределения плотности мощности σ_x^2 , σ_y^2 , σ_{xy}^2 : Моменты второго порядка, описываемые нормированными взвешенными интегралами:

$$\sigma_x^2(z) = \langle x^2 \rangle = \frac{\int_{-\infty}^{\infty} \int_{-\infty}^{\infty} E(x, y, z) (x - \bar{x})^2 dx dy}{\int_{-\infty}^{\infty} \int_{-\infty}^{\infty} E(x, y, z) dx dy}; \quad (3)$$

$$\sigma_y^2(z) = \langle y^2 \rangle = \frac{\int_{-\infty}^{\infty} \int_{-\infty}^{\infty} E(x, y, z) (y - \bar{y})^2 dx dy}{\int_{-\infty}^{\infty} \int_{-\infty}^{\infty} E(x, y, z) dx dy}; \quad (4)$$

$$\sigma_{xy}^2(z) = \langle xy \rangle = \frac{\int_{-\infty}^{\infty} \int_{-\infty}^{\infty} E(x, y, z) (x - \bar{x})(y - \bar{y}) dx dy}{\int_{-\infty}^{\infty} \int_{-\infty}^{\infty} E(x, y, z) dx dy}. \quad (5)$$

П р и м е ч а н и я

1 Для практических применений бесконечные пределы в интегралах формул (3) — (5) могут быть ограничены в соответствии с рекомендациями, содержащимися в разделе 7.

2 $\sigma_{xy}^2(z)$ служит просто обозначением смешанного момента и не является квадратом величины.

3 Угловые скобки обозначают операторы, используемые в ИСО 11146-2 и ИСО/ТР 11146-3 [1].

3.3 главные оси распределения плотности мощности: Оси максимальной и минимальной протяженности в поперечном сечении пучка, основанные на формулах для центрированных моментов второго порядка распределения плотности мощности.

П р и м е ч а н и е — Оси максимальной и минимальной протяженностей всегда перпендикулярны друг к другу.

3.4 ориентация (направленность) распределения плотности мощности φ : Угол между осью x лабораторной системы координат и главной осью (максимальной или минимальной протяженности) распределения плотности мощности, ближней к оси x .

П р и м е ч а н и е — Из этого определения следует, что $-\pi/4 < \varphi < \pi/4$ при $|\varphi| \neq \pi/4$; если $\varphi = \pm \pi/4$, то угол φ определяют как угол между осью x и осью максимальной протяженности распределения плотности мощности.

3.5 ширины пучка $d_{\sigma x}$, $d_{\sigma y}$: Протяженность распределения плотности мощности в поперечном сечении пучка с продольной координатой z вдоль главной оси, ближайшей к x - или y -осям лабораторной системы координат, соответственно, базирующимся на центрированных моментах второго порядка распределения плотности мощности.

П р и м е ч а н и я

1 Если главная ось составляет угол $\pi/4$ с x - и y -осями лабораторной системы координат, то $d_{\sigma x}$ по определению является наибольшей шириной пучка.

2 Данное определение ширины пучка отличается от приведенного в 3.5.2 ИСО 11145, где ширины пучков определены только в лабораторной системе координат, в то время как в данном стандарте они определены в системе главных осей.

3.6 **эллиптичность распределения плотности мощности ε** : Отношение минимальной ширины пучка к максимальной.

3.7 **циркулярное (круговое) распределение плотности мощности**: Распределение плотности мощности с эллиптичностью более 0,87.

3.8 **диаметр пучка d_σ** : Протяженность циркулярного (кругового) распределения плотности мощности, основанного на моментах второго порядка.

3.9 **стигматизм**: Свойство распространяющегося в свободном пространстве пучка сохранять циркулярное распределение плотности мощности в любом сечении с координатой z , а также преобразование распределения плотности мощности в сечении пучка после его прохождения сквозь цилиндрическую линзу с такой же, как у линзы, или азимутальной ориентацией.

3.10 **слабый астигматизм**: Свойство нестигматического пучка сохранять неизменной ориентацию азимутального угла при его распространении в свободном пространстве, а также исходную ориентацию после прохождения сквозь цилиндрический оптический элемент с цилиндрической осью, параллельной одной из главных осей пучка.

Примечание — Главные оси распределения плотности мощности в сечении пучка, обладающего слабым астигматизмом, называются главными осями пучка.

3.11 **астигматизм**: Свойства пучка, не являющегося ни стигматическим (гомоцентрическим), ни слабоастигматическим.

Примечание — Эта часть ИСО 11146 распространяется только на стигматические и слабоастигматические пучки. Астигматические пучки рассмотрены в ИСО 11146-2.

3.12 **местоположения перетяжек пучка z_{0x} , z_{0y} , z_0** : Расстояния от точки $z = 0$ на опорной плоскости до сечений, где ширины пучков или диаметр пучка достигают минимальных значений по сравнению с другими сечениями вдоль оси распространения излучения (см. рисунок 1).

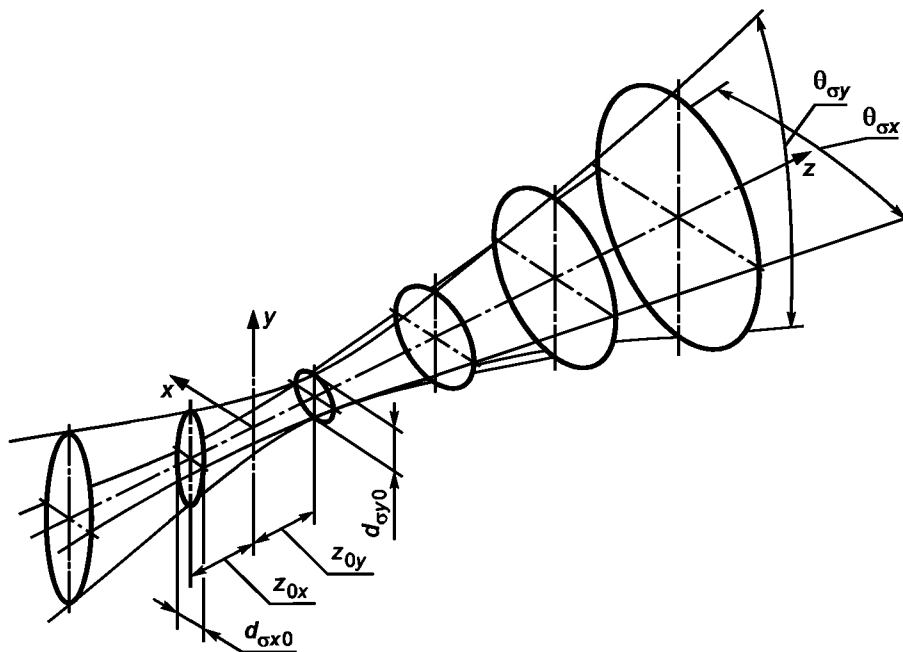


Рисунок 1 — Параметры распространения пучка со слабым астигматизмом

Примечания

- 1 Данное определение неприменимо к астигматическим пучкам.
- 2 Для пучков со слабым астигматизмом местоположения перетяжек z_{0x} и z_{0y} , соответствующие главным осям, могут совпадать или не совпадать.

3.13 ширины перетяжек пучка $d_{\alpha x 0}$, $d_{\alpha y 0}$: Ширины пучка в местоположениях перетяжек пучков со слабым (простым) астигматизмом.

Примечание — $d_{\alpha x 0}$ — ширина пучка $d_{\alpha x}$ в сечении с координатой z_{0x} ; $d_{\alpha y 0}$ — ширина пучка $d_{\alpha y}$ в сечении с координатой z_{0y} .

3.14 диаметр перетяжки пучка $d_{\sigma 0}$: Диаметр стигматического (гомоцентрического) пучка в местоположении перетяжки.

3.15 углы расходимости пучка $\Theta_{\alpha x}$, $\Theta_{\alpha y}$, Θ_{σ} : Параметр, характеризующий увеличение ширины или диаметра пучка по мере возрастания расстояния от местоположения перетяжки:

$$\Theta_{\alpha x} = \lim_{(z-z_{0x}) \rightarrow \infty} \frac{d_{\alpha x}(z)}{z-z_{0x}}, \quad (6)$$

$$\Theta_{\alpha y} = \lim_{(z-z_{0y}) \rightarrow \infty} \frac{d_{\alpha y}(z)}{z-z_{0y}} \text{ — для пучков со слабым астигматизмом; } \quad (7)$$

$$\Theta_{\sigma} = \lim_{(z-z_0) \rightarrow \infty} \frac{d_{\sigma}(z)}{z-z_0} \text{ — для стигматических пучков. } \quad (8)$$

Примечания

- 1 Расходимость пучка характеризуется полным углом.
- 2 Данное определение отличается от приведенного в 3.18.2 ИСО 11145, где углы расходимости пучков определены только в лабораторной системе координат, в то время как в настоящем стандарте они определены в системе главных осей.

3.16 коэффициенты распространения пучков

Примечания

- 1 Термин «коэффициент распространения пучка» заменяет термин «критерий дифракционно-временного предела», использованный в серии стандартов ИСО 11146.
- 2 Коэффициенты распространения, приводимые в 3.16.1 и 3.16.2, являются инвариантами распространения для стигматических (гомоцентрических) и слабоастигматических пучков по всей трассе их распространения, если вводимая в тракт оптическая система не нарушает условий стигматичности или слабой астигматичности пучка.

3.16.1 коэффициенты распространения пучка M_x^2 и M_y^2 : Для слабоастигматического пучка отношения произведений параметров распространения измеряемого (сертифицируемого) пучка к произведению параметров распространения пучка с дифракционной расходимостью гауссова пучка (TEM_{00}) при одной и той же длине волны λ :

$$M_x^2 = \frac{\pi d_{\alpha x 0} \Theta_{\alpha x}}{\lambda \cdot 4}; \quad (9)$$

$$M_y^2 = \frac{\pi d_{\alpha y 0} \Theta_{\alpha y}}{\lambda \cdot 4}. \quad (10)$$

3.16.2 коэффициент распространения пучка M^2 : Для стигматического (гомоцентрического) пучка отношение произведения параметров распространения измеряемого (сертифицируемого) пучка к произведению параметров распространения пучка с дифракционной расходимостью [гауссова пучка (TEM_{00})] при одной и той же длине волны λ :

$$M^2 = \frac{\pi d_{\sigma 0} \Theta_{\sigma}}{\lambda \cdot 4}. \quad (11)$$

4 Системы координат

Оси координат x , y , z определяют ортогональные направления в пространстве лабораторной системы координат, задаваемой пользователем. Ось z является продольной и должна ориентировочно соответствовать направлению распространения пучка. Оси x и y (обычно горизонтальная и вертикальная соответственно) являются поперечными. Начало оси z совпадает с опорной x - y -плоскостью, местоположение которой задается производителем лазера (например, передняя плоскость его корпуса).

5 Методики измерений (испытаний)

5.1 Область применения

Приводимые в настоящем разделе методики распространяются только на стигматические (гомоцентрические) и слабостигматические пучки. На астигматические пучки распространяются рекомендации ИСО 11146-2.

5.2 Ширины и диаметр пучка

Для определения ширин пучка или его диаметра в плоскости x - y сечения с координатой z необходимо измерить в нем распределение плотности мощности.

Корректировку получаемых данных в виде поправок на влияние фона выполняют в соответствии с ИСО/ТР 11146-3 [1]. По результатам измерений распределения плотности мощности в сечении пучка вычисляют моменты первого порядка и центрированные моменты второго порядка, а с помощью центрированных моментов второго порядка определяют ширины пучка $d_{\sigma x}(z)$, $d_{\sigma y}(z)$, эллиптичность ε и, в случае необходимости или наличия стигматического (гомоцентрического) пучка, — его диаметр $d_{\sigma}(z)$.

5.3 Углы расходимости пучка

Углы расходимости определяют по результатам измерений ширин пучка или его диаметра в фокальной плоскости фокусирующего оптического элемента (системы). Сначала пучок лазерного излучения пропускают сквозь безабберационный фокусирующий оптический элемент (систему). Для слабоастигматического пучка ширины пучков $d_{\sigma xf}$ и $d_{\sigma yf}$ измеряют в плоскости, расположенной на одном фокусном расстоянии f от задней главной плоскости фокусирующего оптического элемента (системы). Соответствующие углы расходимости $\Theta_{\sigma x}$ и $\Theta_{\sigma y}$ определяют по формулам:

$$\Theta_{\sigma x} = \frac{d_{\sigma xf}}{f}; \quad (12)$$

$$\Theta_{\sigma y} = \frac{d_{\sigma yf}}{f}. \quad (13)$$

Для стигматических (гомоцентрических) пучков измеряют диаметр пучка $d_{\sigma f}$ и определяют угол расходимости Θ_{σ} по формуле

$$\Theta_{\sigma} = \frac{d_{\sigma f}}{f}. \quad (14)$$

5.4 Коэффициенты распространения пучка

Для определения (вычисления) коэффициентов распространения пучка M_x^2 , M_y^2 или M^2 необходимы результаты измерений ширин перетяжек $d_{\sigma x0}$, $d_{\sigma y0}$ или диаметра перетяжки $d_{\sigma 0}$ и соответствующих углов расходимости $\Theta_{\sigma x}$, $\Theta_{\sigma y}$ или Θ_{σ} .

5.5 Совместные измерения местоположений перетяжек, ширин, углов расходимости и коэффициентов распространения пучка

Значения ширин пучка в разных сечениях вдоль оси z распространения излучения могут быть аппроксимированы гиперболической зависимостью (см. раздел 9). Местоположения перетяжек, ширины перетяжки, углы расходимости пучка и коэффициенты его распространения определяют анализом параметров аппроксимирующей зависимости.

6 Подготовка к проведению измерений, выбор измерительной аппаратуры и вспомогательных измерительных принадлежностей

6.1 Принцип измерений

Измерения основаны на определении распределений плотности мощности в нескольких сечениях пучка, расположенных вдоль оси z распространения излучения.

6.2 Подготовка измерительной установки

Оптическая ось измерительной установки должна быть коаксиальна измеряемому лазерному пучку. Для юстировки используют вспомогательные (юстировочные) лазеры и отклоняющие зеркала. Апертура оптической системы должна соответствовать полному поперечному сечению пучка. Потери за счет «срезания» краями апертуры периферийной части пучка — не более 1 % суммарной мощности или энергии лазерного излучения. Для проверки соблюдения этого требования перед каждым элементом оптической системы в пучок должны быть введены диафрагмы с отверстиями разной площади. Диафрагма, уменьшающая выходной сигнал на 5 %, должна иметь диаметр отверстия, составляющий менее 0,8 диаметра оптического элемента.

Ослабители и формирующая пучок оптическая система должны быть смонтированы так, чтобы оптическая ось проходила через их геометрические центры. Должны быть приняты все меры по предотвращению возникновения систематических погрешностей. Следует помнить, что отражения излучений, интерференционные эффекты, сторонние засветки, тепловое излучение или конвективные воздушные потоки являются потенциальными источниками возрастания погрешностей.

6.3 Обеспечение нормальных условий измерений

Для обеспечения достаточно низкого уровня дополнительных погрешностей, входящих в состав измерительной установки средств измерений, необходимо принять меры по ее вибрационной (механической) и акустической защите (изоляция), экранированию лаборатории от воздействия сторонних источников излучений, температурной стабилизации помещения, выбору слабошумящих усилителей. Следует убедиться в отсутствии в атмосфере лаборатории газов или паров, способных поглощать лазерное излучение и тем самым исказить результаты измерений параметров высокоинтенсивных пучков.

6.4 Приемно-усилительные устройства

Измерения распределения плотности мощности в поперечном сечении пучка лазерного излучения требуют использования приемно-усилительного устройства с высокой пространственной разрешающей способностью приемника излучения (первичного измерительного преобразователя) и высоким отношением сигнал — шум, непосредственно влияющими на точность получаемых результатов. Высокое отношение сигнал — шум особенно важно при измерениях широкоапертурных пучков с низкими плотностями мощности (например, в высоких дифрагировавших порядках измеряемого пучка).

Примечание — Для многоэлементного (матричного) приемника излучения пространственное разрешение должно составлять не менее $1/20$ ширины или диаметра пучка.

Практика показывает, что крылья распределения плотности мощности $E(x, y, z)$ могут оказывать заметное влияние на значения интегралов в формулах для вычисления моментов второго порядка. Способы коррекции получаемых результатов приведены в ИСО/ТР 11146-3 [1].

Приемно-усилительное устройство должно соответствовать требованиям разделов 3 и 4 МЭК 61040. При этом особое внимание следует уделить следующим специфическим особенностям измерений параметров распределения плотности мощности:

- при выборе приемника излучения должен быть учтен уровень допустимой плотности мощности излучения, не превосходящий порога разрушения его чувствительной поверхности;
- следует убедиться документально (по спецификации производителя) или экспериментально в линейности характеристики преобразования приемно-усилительным устройством входной оптической мощности (энергии) в выходной электрический сигнал; спектральная чувствительность и неравномерность распределения чувствительности по приемной поверхности приемника излучения, а также нелинейность характеристики преобразования приемно-усилительного устройства в целом должны быть минимизированы или скорректированы путем калибровки;
- при измерениях распределения плотности мощности сканированием поперечного сечения одноканальным приемно-усилительным устройством необходимо обеспечить пространственную и временную стабильность мощности излучения в течение всего периода сканирования;
- при выполнении измерений параметров пучков импульсного лазерного излучения важную роль играет временная задержка системы запуска синхронизации импульсов и сохранение неизменной длительности импульсов, поскольку параметры импульса могут изменяться в течение его периода; в протоколе измерений должны быть указаны все параметры импульса.

6.5 Оптическая система формирования и ослабления интенсивности пучка

Если площадь поперечного сечения пучка превышает площадь чувствительной поверхности приемника излучения (первичного измерительного преобразователя), необходимо использовать подходящую оптическую систему для уменьшения площади сечения пучка, вписываемой в площадь чувствительной поверхности. Изменение увеличения оптической системы должно быть учтено при обработке результатов измерений.

Характеристики оптической системы должны соответствовать длине волны излучения. Для уменьшения плотности мощности на чувствительной площадке приемника излучения возможно применение ослабителя. Оптические ослабители следует применять в случаях превышения выходной мощностью лазерного излучения или ее плотностью рабочего диапазона (линейного участка характеристики преобразования), или порога разрушения чувствительной площадки приемника излучения. Любые зависимости коэффициента деления ослабителя от длины волны, поляризации, а также нелинейность в пределах рабочего диапазона ослаблений и неравномерность распределения коэффициента ослабления по его приемной поверхности должны быть минимизированы или скорректированы путем калибровки. Ни один

из используемых оптических элементов не должен оказывать заметного влияния на относительное распределение плотности мощности.

6.6 Фокусирующая оптическая система

Фокусирующая оптическая система должна соответствовать требованиям, предъявляемым к оптической системе формирования и ослабления интенсивности пучка и сформулированным в 6.5. Суммарная неопределенность, вносимая в результаты измерений фокусирующей системой, — не более 1 % ширины пучка.

7 Измерения ширин и диаметра пучка

7.1 Методика измерений

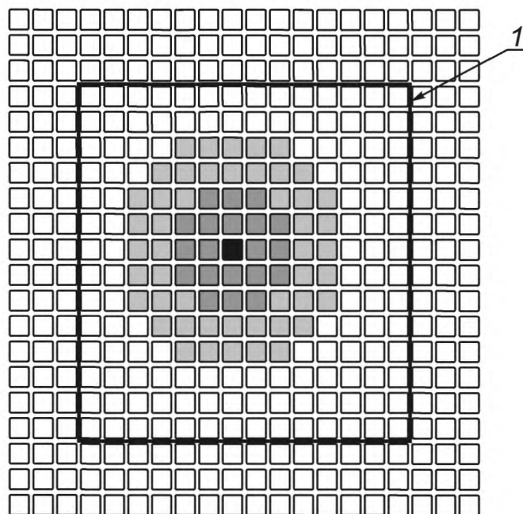
Для достижения теплового равновесия лазер перед началом измерений должен быть включен для прогрева в течение не менее 1 ч (если других указаний не содержится в сертификате изготовителя). Испытания лазера и измерения его излучательных характеристик выполняют в рабочих условиях, указанных в сертификате изготовителя для данного типа лазера.

В каждом сечении пучка с координатой z измерения распределения плотности мощности проводят не менее пяти раз, после чего определяют ширины пучка.

7.2 Обработка результатов измерений

Перед обработкой результатов измерений ширин или диаметра пучка необходимо провести корректировку результатов измерений распределения плотности мощности в соответствии с ИСО/ТР 11146-3 [1].

По данным, полученным в процессе измерений распределения плотности мощности, вычисляют моменты первого и второго порядков. На подмножестве данных измерений, именуемом площадью интегрирования (см. рисунок 2), проводят вычисления по формулам (1) — (5). Затем процедуру повторяют для нескольких расширяющихся площадей интегрирования, для чего методикой измерений предусмотрено несколько интеграций. Каждая из площадей интегрирования центрируется относительно центроида пучка. В результате сначала выполняют вычисления, ограничиваемые площадью интегрирования, определяемой моментами первого порядка и имеющей поперечные размеры в направлениях x - и y -осей, в 3—5 раз превышающие ширины пучка. Процедуру повторяют несколько раз при наличии первоначально найденных положения и размеров пучка до тех пор, пока не будет достигнуто совпадение результатов измерений в пределах допустимой неопределенности.



1 — контур площади интегрирования

Рисунок 2 — Приемная матрица со схематическим изображением лазерного пучка и площади интегрирования

Для слабоастигматического пучка ориентацию его главной оси, азимутальный угол φ определяют с использованием моментов второго порядка распределения плотности мощности по формуле

$$\varphi(z) = \frac{1}{2} \operatorname{arctg} \left(\frac{2\sigma_{xy}^2}{\sigma_x^2 - \sigma_y^2} \right) \text{ при } \sigma_x^2 \neq \sigma_y^2 \quad (15)$$

или

$$\varphi = \operatorname{sgn}(\sigma_{xy}^2) \frac{\pi}{4}, \quad (16)$$

где $\operatorname{sgn}(\sigma_{xy}^2) = \frac{\sigma_{xy}^2}{|\sigma_{xy}^2|}$. (17)

Ширины пучка в направлениях его главных осей описывают выражениями:

$$d_{\sigma x}(z) = 2\sqrt{2} \{(\sigma_x^2 + \sigma_y^2) + \gamma[(\sigma_x^2 - \sigma_y^2)^2 + 4(\sigma_{xy}^2)^2]^{\frac{1}{2}}\}^{\frac{1}{2}}; \quad (18)$$

$$d_{\sigma y}(z) = 2\sqrt{2} \{(\sigma_x^2 + \sigma_y^2) - \gamma[(\sigma_x^2 - \sigma_y^2)^2 + 4(\sigma_{xy}^2)^2]^{\frac{1}{2}}\}^{\frac{1}{2}}, \quad (19)$$

где $\gamma = \operatorname{sgn}(\sigma_x^2 - \sigma_y^2) = \frac{\sigma_x^2 - \sigma_y^2}{|\sigma_x^2 - \sigma_y^2|}$ при $\sigma_x^2 \neq \sigma_y^2$ (20)

или

$$d_{\sigma x}(z) = 2\sqrt{2} (\sigma_x^2 + \sigma_y^2 + 2|\sigma_{xy}^2|)^{\frac{1}{2}}; \quad (21)$$

$$d_{\sigma y}(z) = 2\sqrt{2} (\sigma_x^2 + \sigma_y^2 - 2|\sigma_{xy}^2|)^{\frac{1}{2}}. \quad (22)$$

Вычисления по приведенным выше формулам выполняют при каждом измерении. Затем определяют средние значения и стандартные отклонения для ширин пучка и азимутального угла.

При эллиптичности ε более 0,87 пучок следует считать обладающим циркулярной (круговой) симметрией в данном сечении с координатой z . В этом случае диаметр пучка определяют по формуле

$$d_{\sigma}(z) = 2\sqrt{2} (\sigma_x^2 + \sigma_y^2)^{\frac{1}{2}}. \quad (23)$$

8 Измерения углов расходимости

8.1 Методика измерений

Фокусирующий элемент вводят в пучок лазерного излучения так, чтобы его оптическая ось была коаксиальна оси измеряемого пучка. Чувствительную площадку приемной поверхности приемника излучения располагают в плоскости, отстоящей на фокусное расстояние f от задней главной плоскости фокусирующего элемента.

П р и м е ч а н и е — Обычно местоположение этого сечения не идентично местоположению перетяжки пучка позади фокусирующего элемента.

В соответствии с требованиями раздела 7 в каждом сечении проводят не менее пяти измерений $d_{\sigma xf}$, $d_{\sigma yf}$ или $d_{\sigma f}$.

8.2 Обработка результатов измерений

По формулам, приведенным в 5.3, для каждого измерения вычисляют среднее(ие) значение(я) и стандартное(ые) отклонение(я) угла(ов) расходимости несфокусированного пучка.

9 Алгоритмы определения параметров пучков при доступном для прямого измерения или искусственно формируемом местоположении перетяжки пучка

Если перетяжки пучка доступны для прямого измерения, то местоположения (зона) перетяжек, ширины, углы расходимости и коэффициенты распространения пучка могут быть определены аппроксимацией гиперболической зависимостью результатов измерений ширин пучка в различных сечениях

вдоль оси z (желательно не менее чем в 10 точках). Примерно половина измерений должна быть проведена в сечениях, расположенных в пределах одного рэлеевского расстояния (зоны) по обе стороны перетяжек, и примерно еще половина — в пределах двух рэлеевских расстояний (зон) от перетяжек. При измерениях, проводимых на слабоастигматических пучках, описанную выше процедуру измерений повторяют отдельно для каждого из двух главных направлений.

Предварительная обработка данных должна подтвердить или исключить принадлежность измеряемого пучка к астигматическому пучку. Для каждого измеренного в точке z профиля вычисляют в лабораторной системе координат ширины пучка $d_{\sigma x}$ и $d_{\sigma y}$ и азимутальный угол φ .

Если различия значений азимутального угла двух любых некруговых (нециркулярных) профилей превышают 10° , пучок следует отнести к разряду астигматических и обработку результатов измерений выполнять в соответствии с ИСО 11146-2.

Примечания

1 Несостоятельность получаемых оценок не может служить доказательством принадлежности пучка к разряду стигматических или слабоастигматических пучков. Пучок может обладать скрытыми признаками астигматического пучка, которые могут быть выявлены лишь при выполнении процедуры обработки данных, предусмотренной ИСО 11146-2.

Аппроксимирующая гиперболическая зависимость результатов измерений диаметра пучка в различных сечениях z вдоль трассы его распространения описывается формулой

$$d_{\sigma}(z) = \sqrt{a + bz + cz^2}. \quad (24)$$

Коэффициенты a , b , c (или a_x , a_y , b_x , b_y , c_x , c_y) гипербол(ы) определяют наиболее подходящими численными или статистическими методами криволинейной аппроксимации (см. примечания 2 и 3). Коэффициенты распространения пучка определяют из выражений:

$$z_0 = \frac{-b}{2c}; \quad (25)$$

$$d_{\sigma 0} = \frac{1}{2\sqrt{c}} \sqrt{4ac - b^2}; \quad (26)$$

$$\Theta_{\sigma} = \sqrt{c}; \quad (27)$$

$$z_R = \frac{1}{2c} \sqrt{4ac - b^2}; \quad (28)$$

$$M^2 = \frac{\pi}{8\lambda} \sqrt{4ac - b^2}. \quad (29)$$

2 Если в каждом сечении вдоль оси z проводят более одного измерения диаметра пучка, следует провести взвешивание получаемых в данной точке оси данных путем определения значений, обратно пропорциональных расхождению результатов измерений.

3 Аппроксимация должна быть выполнена путем минимизации суммы квадратов относительных отклонений при измерениях диаметра.

4 Разделение перетяжек астигматического пучка Δz_a известно также под названием астигматической разности и описано формулой

$$\Delta z_a = |z_{0x} - z_{0y}| \quad (\text{см. также 3.3.4 ИСО 15367-1 [2]}).$$

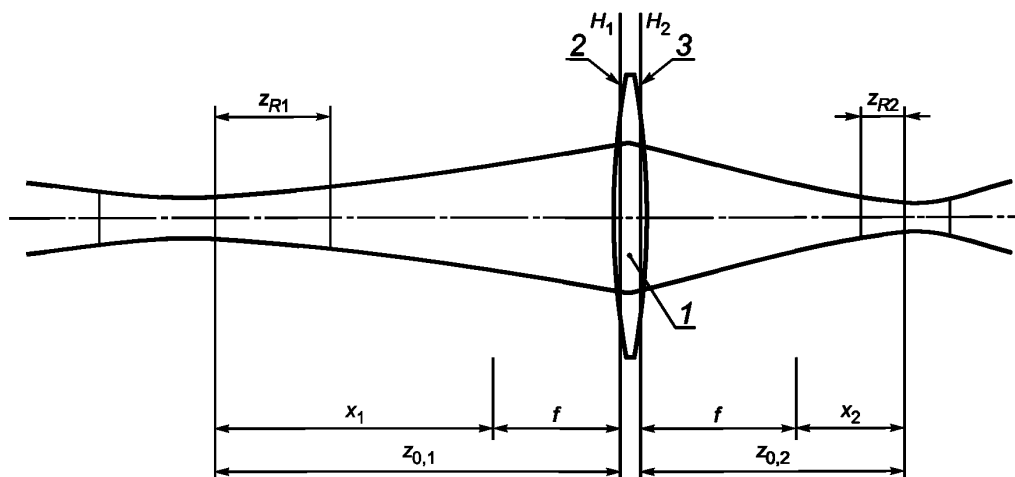
Если перетяжки пучка не доступны для прямых измерений, вышеописанная процедура применима для обработки данных измерений, выполняемых при наличии искусственно формируемой перетяжки с помощью безабберационного фокусирующего элемента по 6.6. В соответствии с рисунком 3 расстояния $z_{0,2}$ или $z_{0,2x}$ и $z_{0,2y}$ от искусственно формируемой перетяжки до задней главной плоскости H_2 фокусирующего элемента и ширины пучка $d_{\sigma 2}$ или $d_{\sigma 2x}$ и $d_{\sigma 2y}$ могут быть вычислены в «привязке» к этой искусственной перетяжке.

Согласно этим определениям местоположение(я) перетяжки(ек) $z_{0,1}$ или $z_{0,1x}$ и $z_{0,1y}$ истинного (подлинного) пучка относительно передней главной плоскости H_1 фокусирующего элемента вычисляют по формуле

$$z_{0,1} = V^2 x_2 + f, \quad (30)$$

где x_2 (или y_2) определяют как

$$x_2 = z_{0,2} - f, \quad (31)$$



1 — фокусирующий элемент; 2 — передняя главная плоскость H_1 ; 3 — задняя главная плоскость H_2

Рисунок 3 — Оптическая схема для определения местоположения(й) перетяжки(ек)

$$V = \frac{f}{\sqrt{z_{R2}^2 + x_2^2}}, \quad (32)$$

где f — фокусное расстояние линзы;

z_{R2} — рэлеевское расстояние искусственно формируемой перетяжки пучка.

Рэлеевское расстояние для процедуры гиперболической аппроксимации определяют по формулам (24) и (28).

Диаметр или ширины пучка определяют по формуле

$$d_{\sigma_1} = V d_{\sigma_2}. \quad (33)$$

Рэлеевское расстояние может быть вычислено по формуле

$$z_{R1} = V^2 z_{R2}. \quad (34)$$

Расходимость пучка может быть вычислена по формуле

$$\Theta_1 = \frac{\Theta_2}{V}. \quad (35)$$

10 Протокол измерений

Протокол измерений должен содержать следующую информацию:

а) общие сведения:

- 1) испытания (измерения) проведены в соответствии с ИСО 11146-1-2005,
- 2) дата проведения испытаний (измерений),
- 3) наименование и адрес организации, проводившей испытания (измерения),
- 4) фамилия, имя, отчество, должность оператора, проводившего испытания (измерения);
- б) сведения об испытуемом (измеряемом) лазере:

- 1) тип лазера,
- 2) производитель,
- 3) товарный знак производителя,
- 4) серийный номер;
- с) условия испытаний (измерений):

 - 1) длина(ы) волны лазерного излучения,
 - 2) температура в кельвинах (только для диодных лазеров температура охлаждающей жидкости),
 - 3) режим излучения лазера (непрерывный или импульсный),
 - 4) установочные и регулируемые параметры лазера:

- мощность или энергия выходного излучения,
- ток или энергия на входе,
- энергия импульса,
- длительность импульса,
- частота следования импульсов,
- 5) поляризация,
- 6) условия (состояние) окружающей среды;
- d) сведения о методике выполнения и средствах испытаний (измерений):
 - 1) методика испытаний (измерений):
 - методика определения моментов второго порядка,
 - альтернативная методика варьируемой диафрагмы (в соответствии с ИСО/ТР 11146-3 [1]),
 - альтернативная методика движущегося резкого края (ножа Фуко) (в соответствии с ИСО/ТР 11146-3 [1]),
 - альтернативная методика перемещаемой щели (в соответствии с ИСО/ТР 11146-3 [1]),
 - 2) элементы измерительной установки:
 - камера,
 - перемещаемый пинхол,
 - движущийся резкий край (нож Фуко),
 - перемещаемая щель,
 - варьируемая диафрагма,
 - фильтр,
 - 3) приемно-усилительное устройство:
 - переходная характеристика,
 - время задержки системы запуска синхронизации импульсов (только для импульсных лазеров),
 - 4) оптическая система формирования и ослабления интенсивности пучка:
 - тип ослабителя,
 - тип делителя пучка,
 - тип фокусирующего элемента,
 - 5) другие оптические элементы, устройства, приборы, используемые в составе измерительной установки (поляризатор, монохроматор и пр.),
 - 6) другие параметры и характеристики измерительной установки, влияющие на получаемые результаты испытаний (измерений) (установки диафрагмы, опорная плоскость, опорная ось, лабораторная система координат);
 - e) результаты испытаний (измерений):
 - 1) ширины или диаметр пучка и азимутальный угол (в соответствии с разделом 7);

Координата по оси z _____

	Среднее значение	Стандартное отклонение
Диаметр пучка d_{σ}		
Ширина пучка $d_{\sigma x}$		
Ширина пучка $d_{\sigma y}$		
Азимутальный угол φ		

2 углы расходимости пучка (в соответствии с разделом 8).

Используемый фокусирующий элемент _____

Фокусное расстояние _____

	Среднее значение	Стандартное отклонение
Угол расходимости пучка Θ_{σ}		
Угол расходимости пучка $\Theta_{\sigma x}$		
Угол расходимости пучка $\Theta_{\sigma y}$		

ГОСТ Р ИСО 11146-1—2008

3) параметры (факторы) распространения пучка, полученные аппроксимацией гиперболической зависимостью (в соответствии с разделом 9)

	Значение	Оцененная неопределенность
Местоположение перетяжки z_{σ}		
Местоположение перетяжки $z_{\sigma x}$		
Местоположение перетяжки $z_{\sigma y}$		
Диаметр перетяжки d_0		
Ширина перетяжки d_{0x}		
Ширина перетяжки d_{0y}		
Азимутальный угол φ		
Рэлеевское расстояние z_R		
Рэлеевское расстояние z_{Rx}		
Рэлеевское расстояние z_{Ry}		
Угол расходимости Θ_{σ}		
Угол расходимости $\Theta_{\sigma x}$		
Угол расходимости $\Theta_{\sigma y}$		
Коэффициент распространения M^2		
Коэффициент распространения M_x^2		
Коэффициент распространения M_y^2		

**Приложение А
(справочное)**

**Сведения о соответствии национальных стандартов Российской Федерации
ссылочным международным стандартам**

Т а б л и ц а А.1

Обозначение ссылочного международного стандарта	Обозначение и наименование соответствующего национального стандарта
ИСО 11145:2006	*
ИСО 11146-2:2005	ГОСТ Р ИСО 11146-2—2008 Лазеры и лазерные установки (системы). Методы измерений ширин, углов расходимости и коэффициентов распространения лазерных пучков. Часть 2: Астигматические пучки
ИСО 13694:2000	*
МЭК 61040:1990	*
* Соответствующий национальный стандарт отсутствует. До его утверждения рекомендуется использовать перевод на русский язык данного международного стандарта. Перевод данного международного стандарта находится в Федеральном информационном фонде технических регламентов и стандартов.	

Библиография

- [1] ИСО/ТР 11146-3—2004 Лазеры и лазерные установки (системы) — Методы измерений ширин, углов расходимости и коэффициентов распространения лазерных пучков — Часть 3: Собственная и геометрическая классификация лазерных пучков, специфика их распространения и методики измерений
- [2] ИСО 15367-1—2003 Лазеры и лазерные устройства (системы) — Методы испытаний формы волнового фронта лазерного пучка — Часть 1: Терминология и основы теории

Ключевые слова: лазер, лазерное излучение, мощность, энергия, распределение плотности мощности (энергии), диаметр пучка, расходимость пучка, коэффициент распространения пучка

Редактор *В.Н. Копысов*
Технический редактор *В.Н. Прусакова*
Корректор *Е.Д. Дульнева*
Компьютерная верстка *И.А. Налейкиной*

Сдано в набор 15.12.2009. Подписано в печать 09.02.2010. Формат 60 × 84 $\frac{1}{8}$. Бумага офсетная. Гарнитура Ариал.
Печать офсетная. Усл. печ. л. 2,32. Уч.-изд. л. 1,80. Тираж 130 экз. Зак. 87.

ФГУП «СТАНДАРТИНФОРМ», 123995 Москва, Гранатный пер., 4.
www.gostinfo.ru info@gostinfo.ru

Набрано во ФГУП «СТАНДАРТИНФОРМ» на ПЭВМ.

Отпечатано в филиале ФГУП «СТАНДАРТИНФОРМ» — тип. «Московский печатник», 105062 Москва, Лялин пер., 6.