

ИСПОЛНИТЕЛЬНЫЙ КОМИТЕТ ЛЕНИНГРАДСКОГО ГОРОДСКОГО СОВЕТА НАРОДНЫХ ДЕПУТАТОВ

ГЛАВНОЕ АРХИТЕКТУРНО-ПЛАНИРОВОЧНОЕ УПРАВЛЕНИЕ

ЛЕНИНГРАДСКИЙ НАУЧНО-ИССЛЕДОВАТЕЛЬСКИЙ И ПРОЕКТНЫЙ
ИНСТИТУТ ПО ЖИЛИЩНО-ГРАЖДАНСКОМУ СТРОИТЕЛЬСТВУ

ЛЕННИИПРОЕКТ

ТРАНСФОРМАТОРНАЯ ПОДСТАНЦИЯ НА ДВА
ТРАНСФОРМАТОРА МОЩНОСТЬЮ ДО 630 КВА
ПАНЕЛЬНАЯ

/ДЛЯ СТРОИТЕЛЬСТВА В ЛЕНИНГРАДЕ/

ТИПОВОЙ ПРОЕКТ
407-3-499.13.88

АЛЬБОМ III

ИЗДЕЛИЯ ЗАВОДСКОГО ИЗГОТОВЛЕНИЯ

ЧАСТЬ III КМ-2

АРМАТУРНЫЕ ИЗДЕЛИЯ

ЛЕНИНГРАД

1987

Приказ № 351 от 6-07-88

И. КОМП.:		ПРИВЯЗАН	ЛЕННИИПРОЕКТ МАСТЕРСКАЯ N
РУК. МАСТ.			
ГАП. ГИД.			
ГА. КОНСТ.			
РУК. ГР.			
ВОЛОДИН			
ФАНБ. N			

ГОССТРОЙТЕХНИЧЕСКИЙ КОМИТЕТ В ЦЕЛЯХ ГОРОДСКОГО СООБЩЕСТВА ЛЕНИНГРАДСКОГО РАЙОНА

ГЛАВНОЕ АРХИТЕКТУРНО-ПРОЕКТИРОВОЧНОЕ УПРАВЛЕНИЕ

ЛЕНИНГРАДСКИЙ РАЙОННЫЙ КОМПЛЕКСНЫЙ И ИНЖЕНЕРНО-АРХИТЕКТУРНЫЙ
ИНСТИТУТ ПО ЖИЛИЩНО-ГРАЖДАНСКОМУ СТРОИТЕЛЬСТВУ

ЛЕНИНПРОЕКТ

ТРАНСФОРМАТОРНАЯ ПОДСТАНЦИЯ НА ДВА ТРАНСФОРМАТОРА МОЩНОСТЬЮ ДО 630 КВА

ПАВЕЛЬНАЯ

/ДЛЯ СТРОИТЕЛЬСТВА В ЛЕНИНГРАДЕ/

ТИПОВОЙ ПРОЕКТ

407-3499.13.88

СОСТАВ ПРОЕКТА

АЛЬБОМ I-ЭМ

ЭЛЕКТРОТЕХНИЧЕСКАЯ ЧАСТЬ ПРОЕКТА

ЭМ 1 ЧАСТЬ I ТРАНСФОРМАТОРНАЯ ПОДСТАНЦИЯ I КАТЕГОРИИ

ЭМ 2 ЧАСТЬ II ТРАНСФОРМАТОРНАЯ ПОДСТАНЦИЯ II КАТЕГОРИИ

АЛЬБОМ II-АС

АРХИТЕКТУРНО-СТРОИТЕЛЬНАЯ ЧАСТЬ ПРОЕКТА

АС 1 ЧАСТЬ I ТРАНСФОРМАТОРНАЯ ПОДСТАНЦИЯ I КАТЕГОРИИ

АС 2 ЧАСТЬ II ТРАНСФОРМАТОРНАЯ ПОДСТАНЦИЯ II КАТЕГОРИИ

АЛЬБОМ III

ИЗДЕЛИЯ ЗАВОДСКОГО ИЗГОТОВЛЕНИЯ

ЧАСТЬ I КЖИ ЖЕЛЕЗОБЕТОННЫЕ ИЗДЕЛИЯ

ЧАСТЬ II КМ-1 МЕТАЛЛИЧЕСКИЕ ИЗДЕЛИЯ

ЧАСТЬ III КМ-2 АРМАТУРНЫЕ ИЗДЕЛИЯ

АЛЬБОМ IV-ССО

СПЕЦИФИКАЦИЯ ОБОРУДОВАНИЯ

ССО 1 ЧАСТЬ I ТРАНСФОРМАТОРНАЯ ПОДСТАНЦИЯ I КАТЕГОРИИ

ССО 2 ЧАСТЬ II ТРАНСФОРМАТОРНАЯ ПОДСТАНЦИЯ II КАТЕГОРИИ

АЛЬБОМ V

СМЕТЫ

ЧАСТЬ I ТРАНСФОРМАТОРНАЯ ПОДСТАНЦИЯ I КАТЕГОРИИ

ЧАСТЬ II ТРАНСФОРМАТОРНАЯ ПОДСТАНЦИЯ II КАТЕГОРИИ

ЛЕНИНГРАД

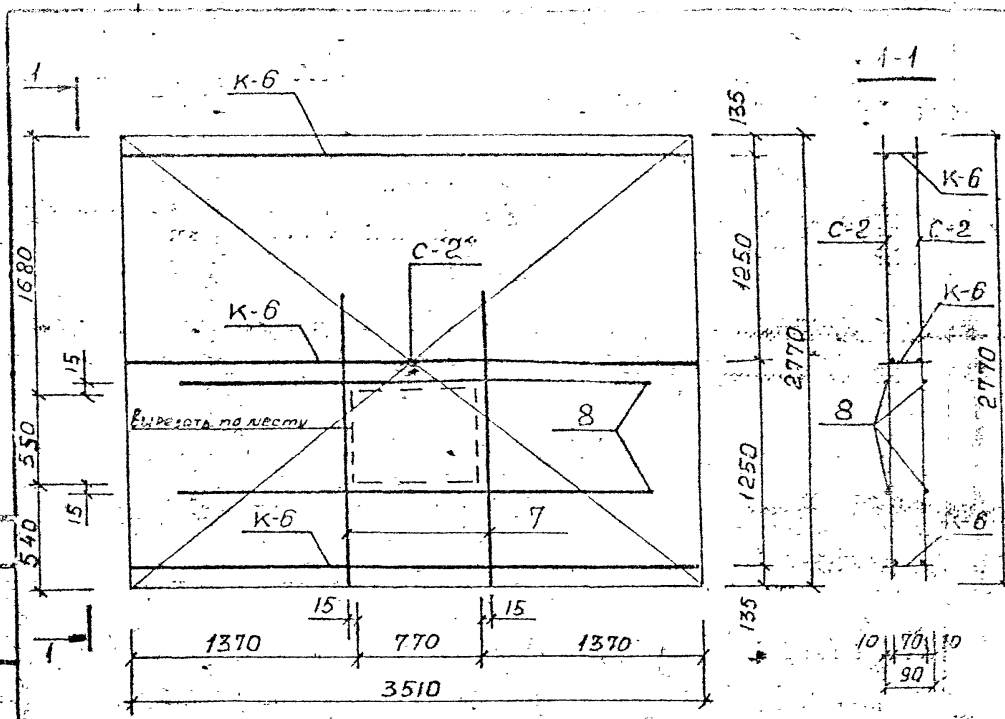
1987

И КОНТРОЛЬ

РУК. МАСТ.		ПРИВЗАН:	ЛЕНИНПРОЕКТ МАСТЕРСКАЯ N
РАБ. ПРОЕ.			
РАБ. КОН.			
РУК. ГР.			
ИСП. ДИП.			

Тр

СОГЛАСОВАНО



№	Дата	Поз.	Обозначение	Наименование	Кол-во	Примечание
				Документация		
				Пояснительная записка		
				Сборочные единицы		
			А.19	Плоский каркас К-6	3	
			А.29	Сетка С-2	2	
				Детали		
		7		Ø12А ГОСТ 5781-82 L=1000	4	
		8		Ø12А ГОСТ 5781-82 L=1500	4	

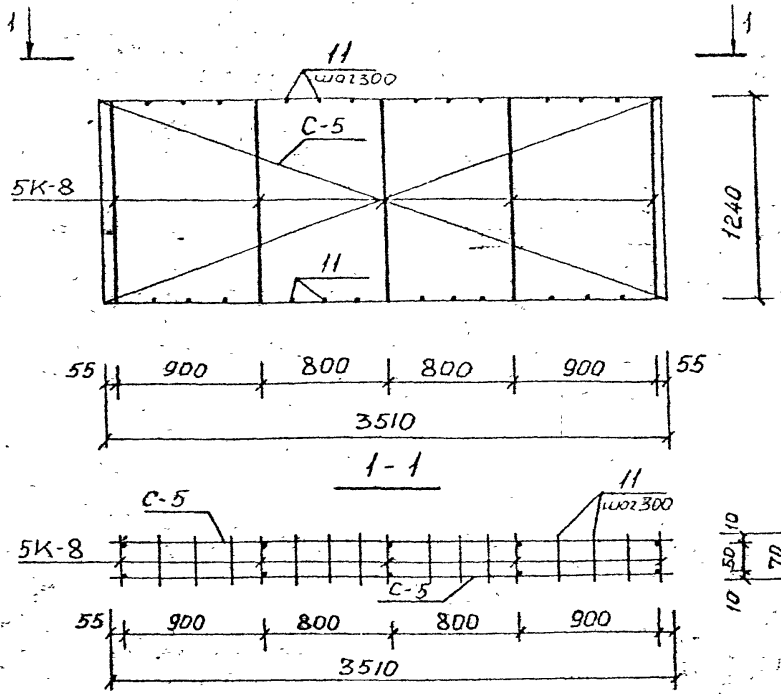
407-3-13.88-КМ-2

Проект инженерный
К.С. Ковалевский П.К.2

Степень	№ документа	Дата
Р	172.68	
2		

Л.С.
Л.С.
Л.С.
Л.С.

1/01



№	Обозначение	Наименование	Кол-во	Примечание
		Документация		
		Пояснительная записка		
		Сборочные единицы		
1.21	Плоский каркас К-8		5	
1.32	Сетка С-5		2	
		Детали		
II		в БАГ ГОСТ 5781-82 & 70	24	

Согласовано

Имя, отчество, фамилия, должность, дата, подпись, №

Имя	Отчество	Фамилия	Должность	Дата	Подпись	Функция

Диктор	Бельянов	В.С.	19.85	
Рис. гр.				
Проверил	Бельянов	В.С.		
Разраб.	Кабанов	В.И.		
Уполном.	Савватеев	В.В.		
Н. контр.	Бельянов	В.С.		

407-3-4991388-км-2

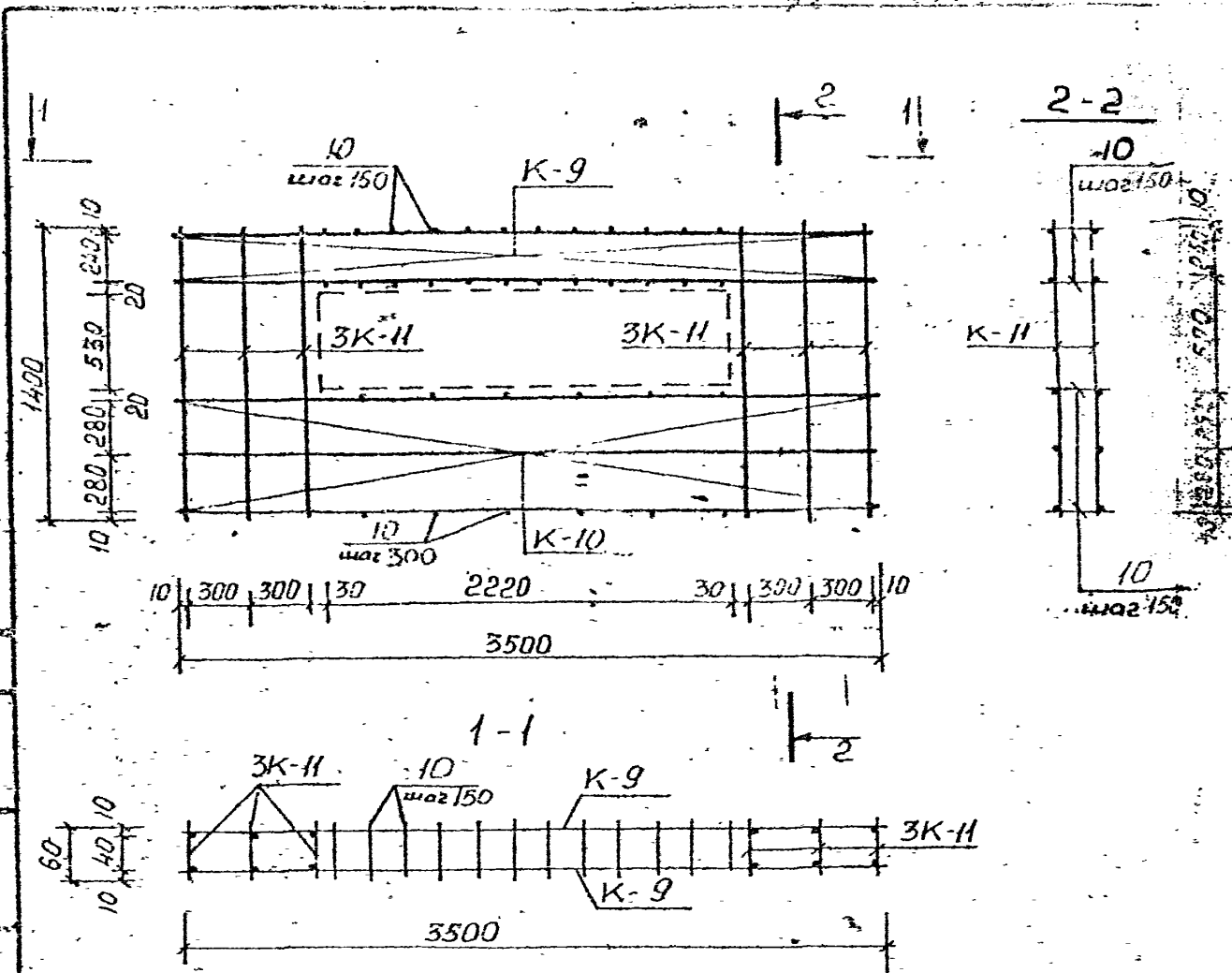
Пространственный
каркас ПК-5

Страна: Россия, Москва

Р. 22.63

Лист 5 из 5

ЛЕННИПРОЕКТ
мастерская №17
Формат А3



№ п/п	Обозначение	Наименование	Кол-во	Примечание
		Документация		
		Идентификационная этикетка		
		Сборочные единицы		
	Л. 22	Плоский каркас К-9	2	
	Л. 23	Плоский каркас К-10	2	
	Л. 24	Плоский каркас К-11	6	
		Детали		
	10	ФБА-ГОСТ 5781-82 2-60	48	

Согласовано

Исполнитель

№ документа

Дата

Исполнитель	Дата	Подпись

Ли колонт. Белгородов

Рук. гр.

Проберя

Разработ. К.

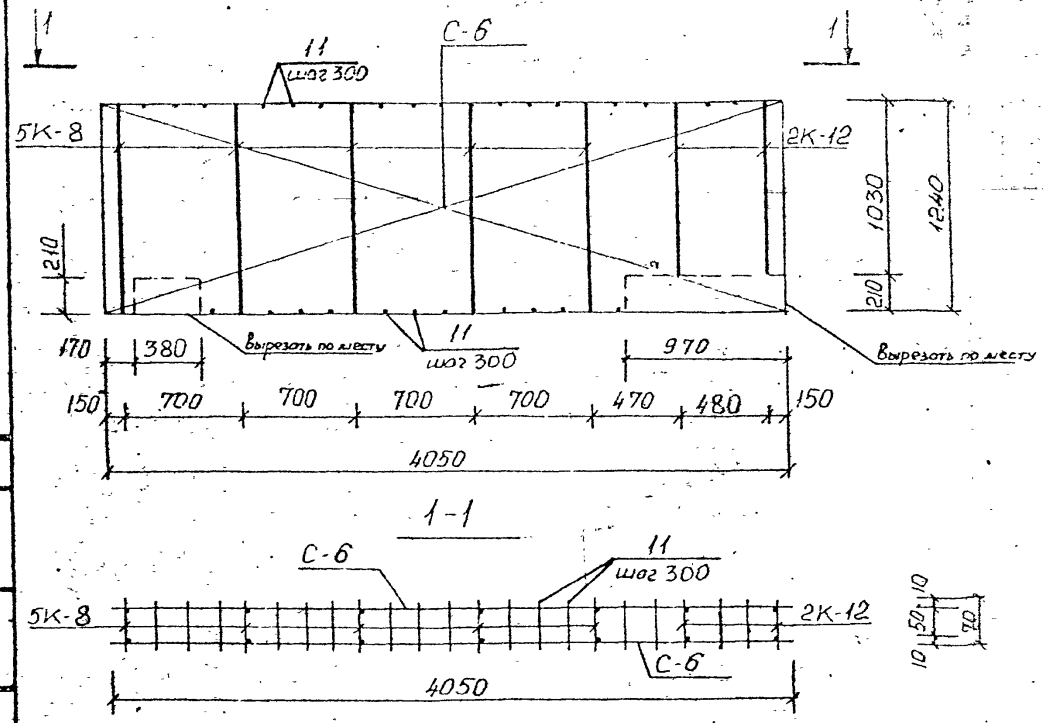
Инженер

Инженер

407-3-499.13.88-КМ-2

Пространственный
каркас ПК-6

Страна	Р	25.83
№ документа	6	13.01.17
Дата		11.17



№	Дата	Пос.	Обозначение	Наименование	кол.	Примечание
				Документация		
				Пояснительная записка		
				Сборочные единицы		
			Л. 21	Плоский каркас К-8	5	
			Л. 25	Плоский каркас К-12	2	
			Л. 33	Сетка С-6	2	
				Детали		
			И	ФБА I ГОСТ 5781-82 l=70	30	

Согласовано

Взам. инж. К.

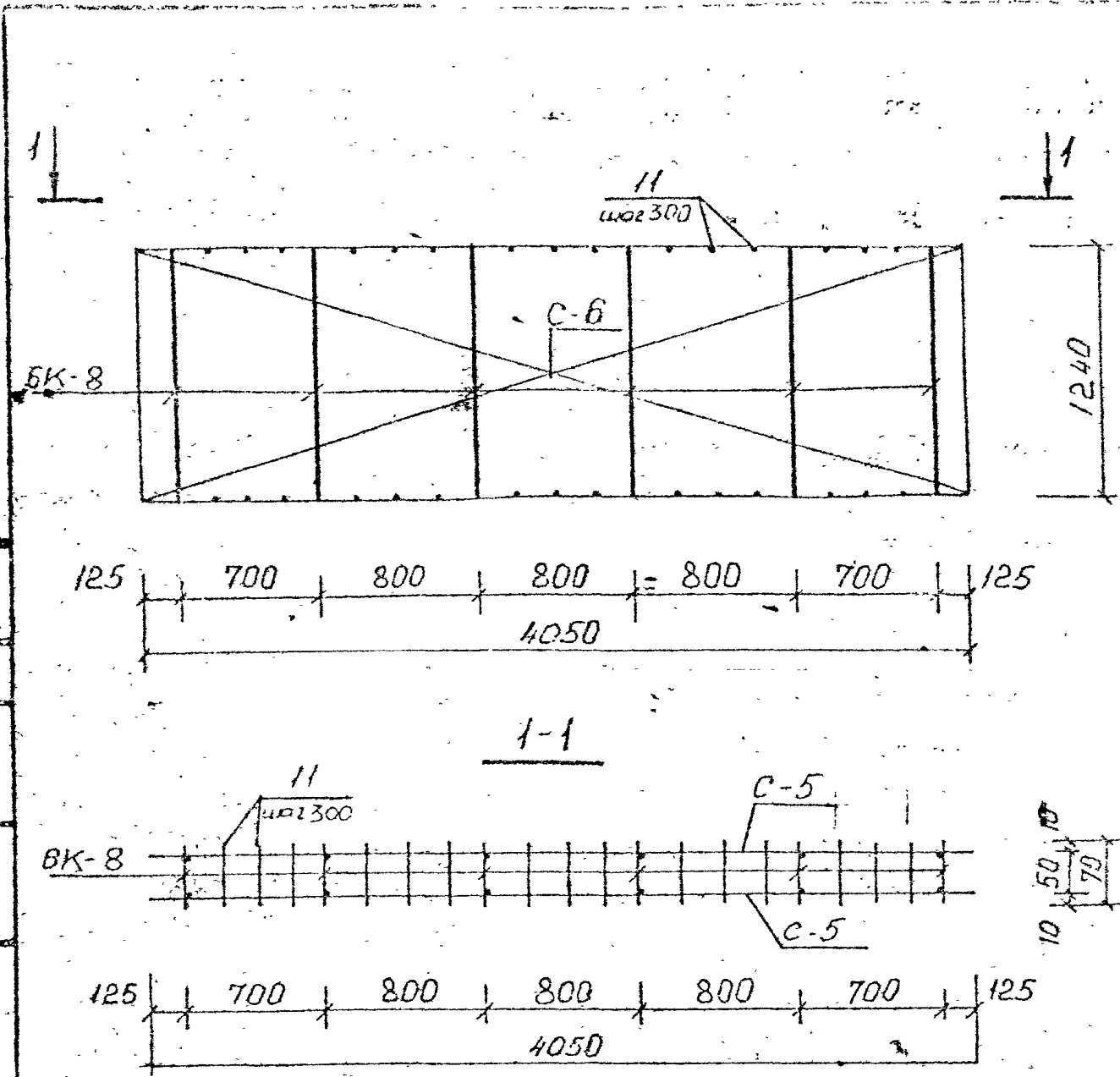
Исполн. Подпись и дата

407-3-499.13.88-КМ-2

Исполн.	Подпись	Дата	Формат	Страна	Масштаб	Лист	Из всего
Г. Кондратьев	<i>Г. Кондратьев</i>	5.88		Р	25:99	7	1
Рук. пр.							
Проверил	Бельтюков						
Разработ	Кабанов						
Исполн.	Савельев						
Исполн.	Бельтюков						

Пространственный
каркас ПК-7

ЛЕННИИПРОЕКТ
мостовская 17
Сормотки



№	Сод.	Изм.	Обозначение	Качество	Примечание
					Документация
					Дополнительная записка
					Сборочные единицы
			1.21	Плоский каркас К-8	6
			1.32	Сетка С-5	2
					Детали
			II	ГОСТ 5781-82 $\ell=70$	30

СОГЛАСОВАНО

И.И. ПЕТРОВИЧ

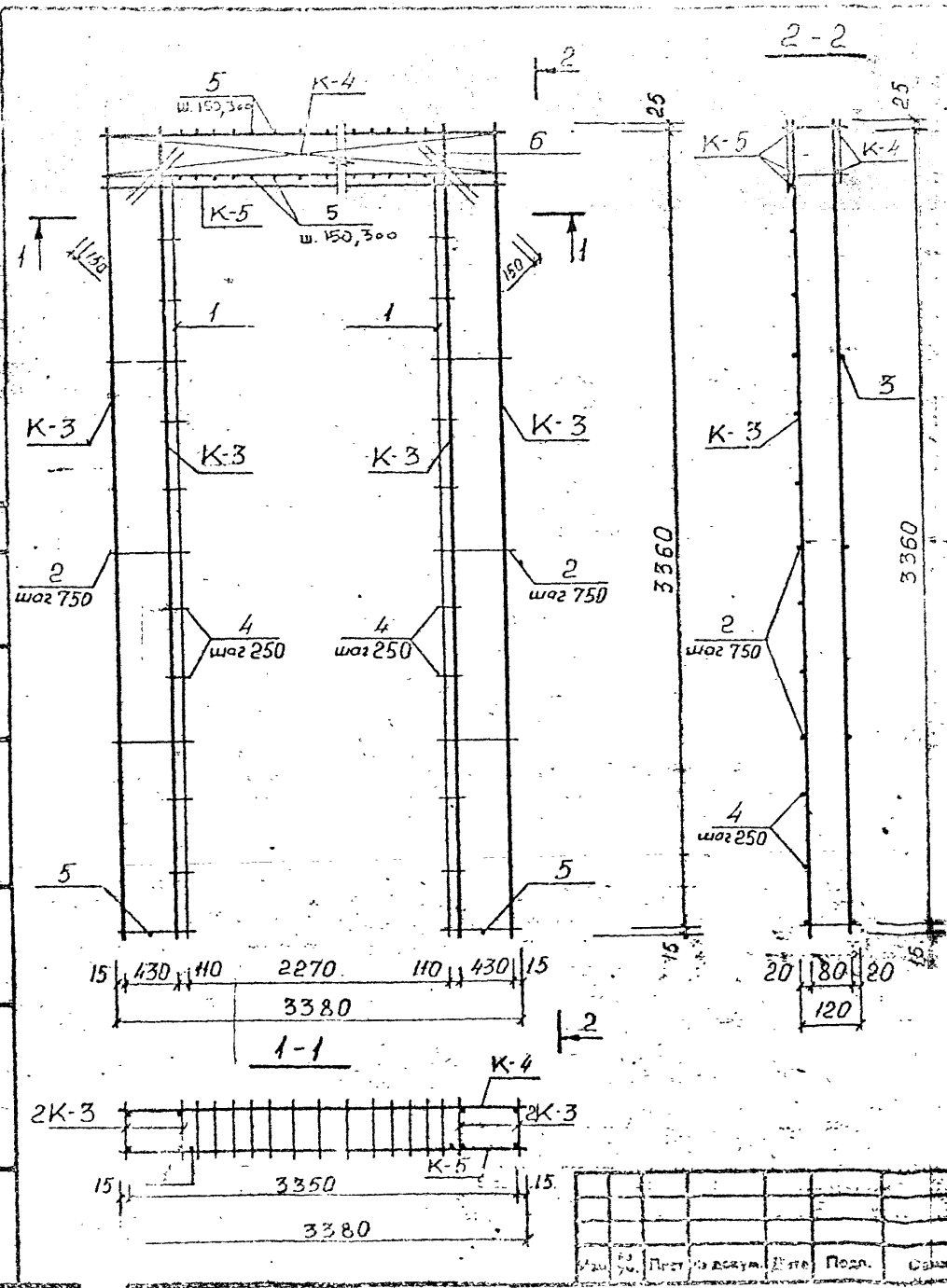
407-3-499.13 88-КМ-2

Пространственный
каркас ПК-8

р 23.43
ЛЕНИНГРАДСКАЯ
ИСТОРИЧЕСКАЯ №1

Согласовано

Имя, № листа, Кол-во листов, Дата

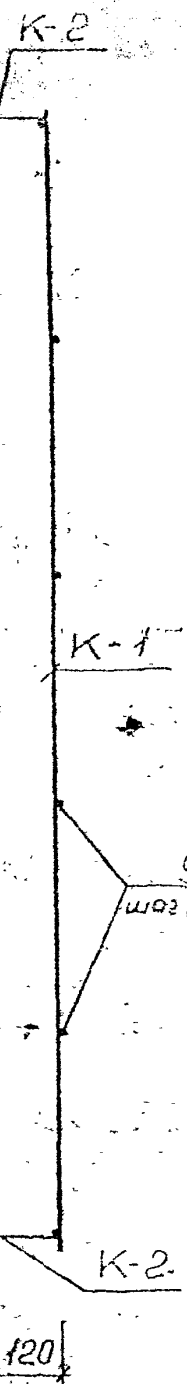
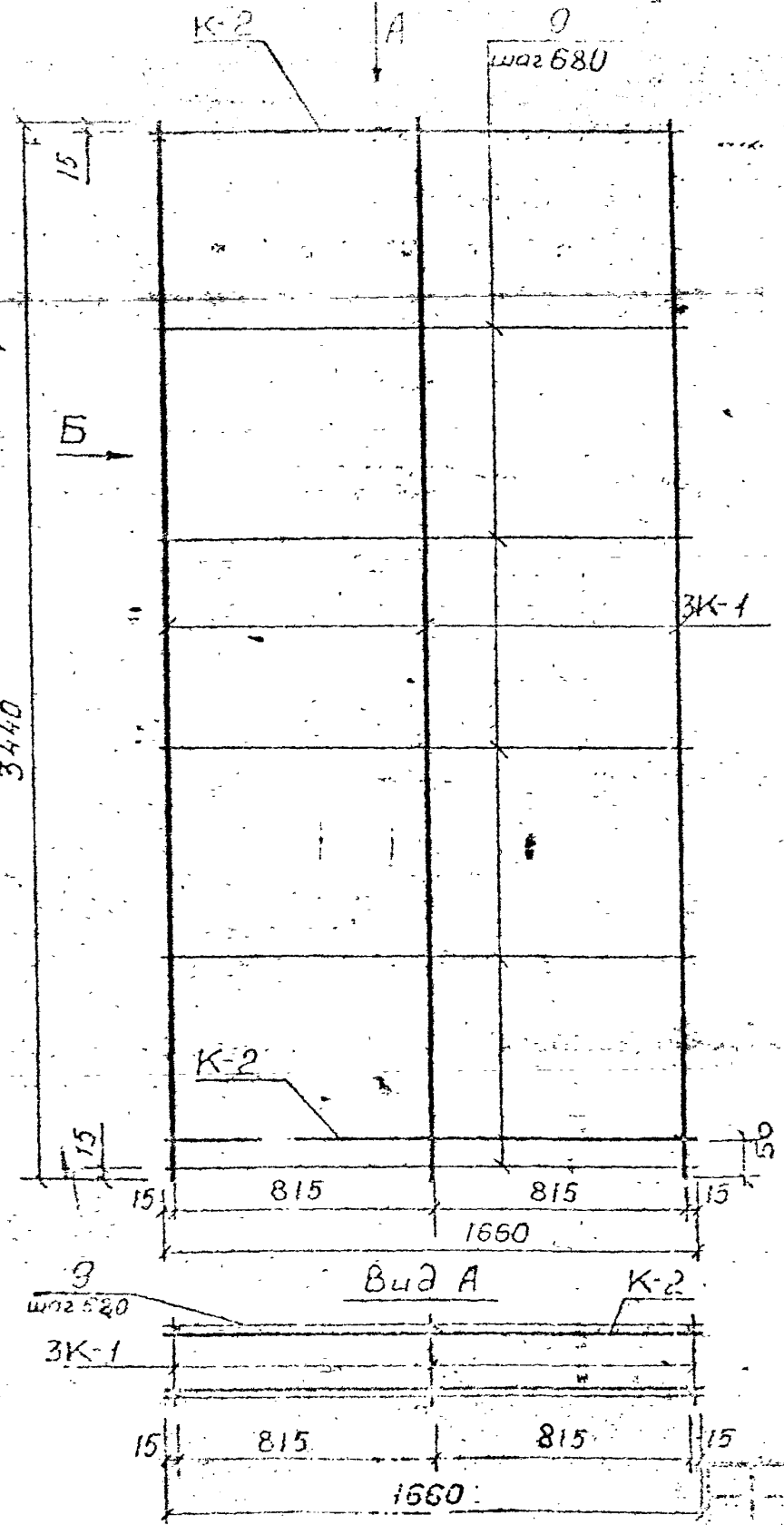


№	Воз.	Сборочное	Наименование	М	Примечание
			Документация		
			Персонифицированная запись		
			Сборочные единицы		
		А.16	Плоский каркас К-3	4	
		А.17	Плоский каркас К-4	1	
		А.18	Плоский каркас К-5	1	
			Детали		
			№6А ГОСТ 5781-82		
	1		l = 2910	2	
	2		l = 570	8	
	3		l = 460	8	
	4		l = 140	16	
	5		l = 120	28	
	6		№4А ГОСТ 5781-82 l = 600	8	

407-3 213.88-КМ-2

Лектор: Белытских	Инж. пр.	Проверщик: Белытских	Разработчик: Карасев	Исполнитель: Обозначен	Монтаж: Белытских
Пространственный каркас К-9					
Страна	Модель	Масштаб	Р 6426		
Лист 9			Листов 1		
ЛЕНИНПРОЕКТ					
Мастерская М17					
Формат А3					

Вид Б



Гос.	Обозначение	Наименование	Количество
		Документация	
		Пробительная записка	
		Сборочные единицы	
	1.4	Плоский каркас К-1	3
	1.5	Плоский каркас К-2	2
		Детали	
9		БВА ГОСТ 5781-82 В-1660	5

Согласовано

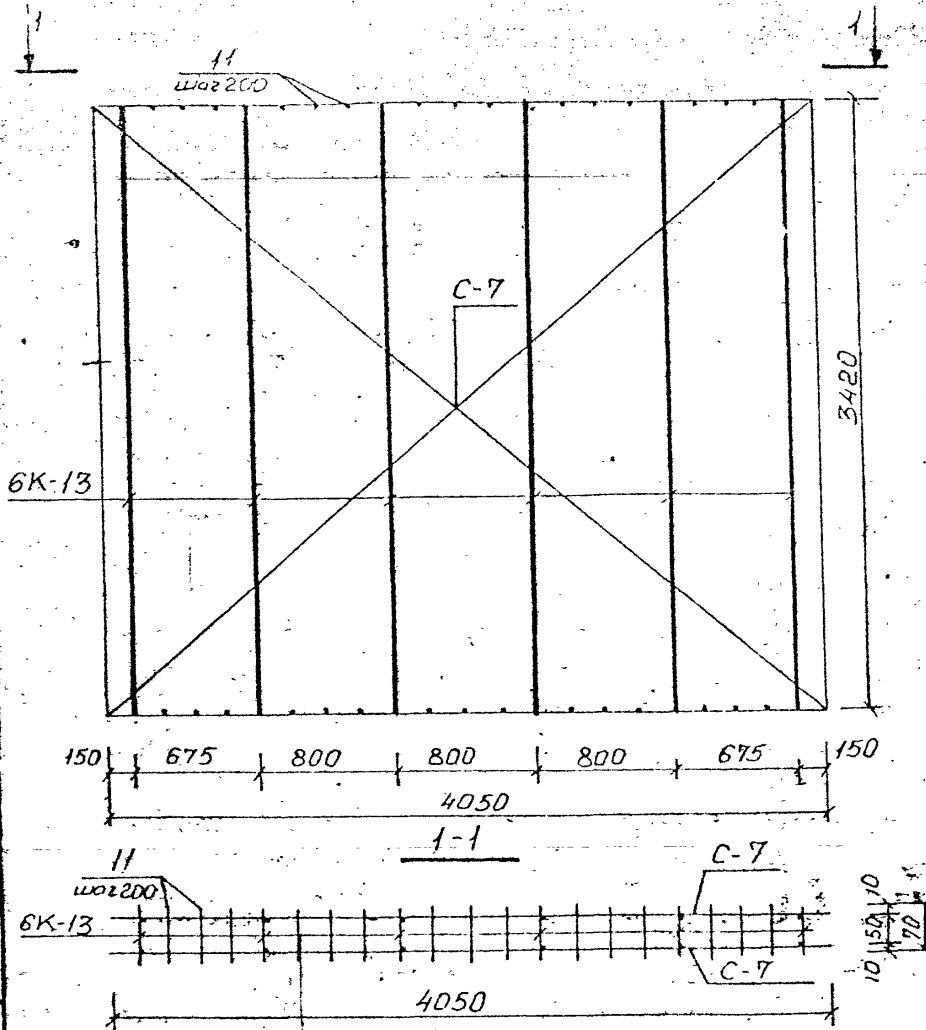
407-3-49913.88 - КМ-2

Пространственный
каркас ПК-10

Р. 28.25

ЛЕННИПРОЕКТ
Ленинградская N17

Handwritten signatures and initials



№	Обозначение	Наименование	Количество	Примечание
		Документация		
		Пояснительная записка		
		Сборочные единицы		
	1.26	Плоский каркас К-13	6	
	1.34	Сетка С-7	2	
		Детали		
11		ФБА ГОСТ 15781-82 В-70	42	

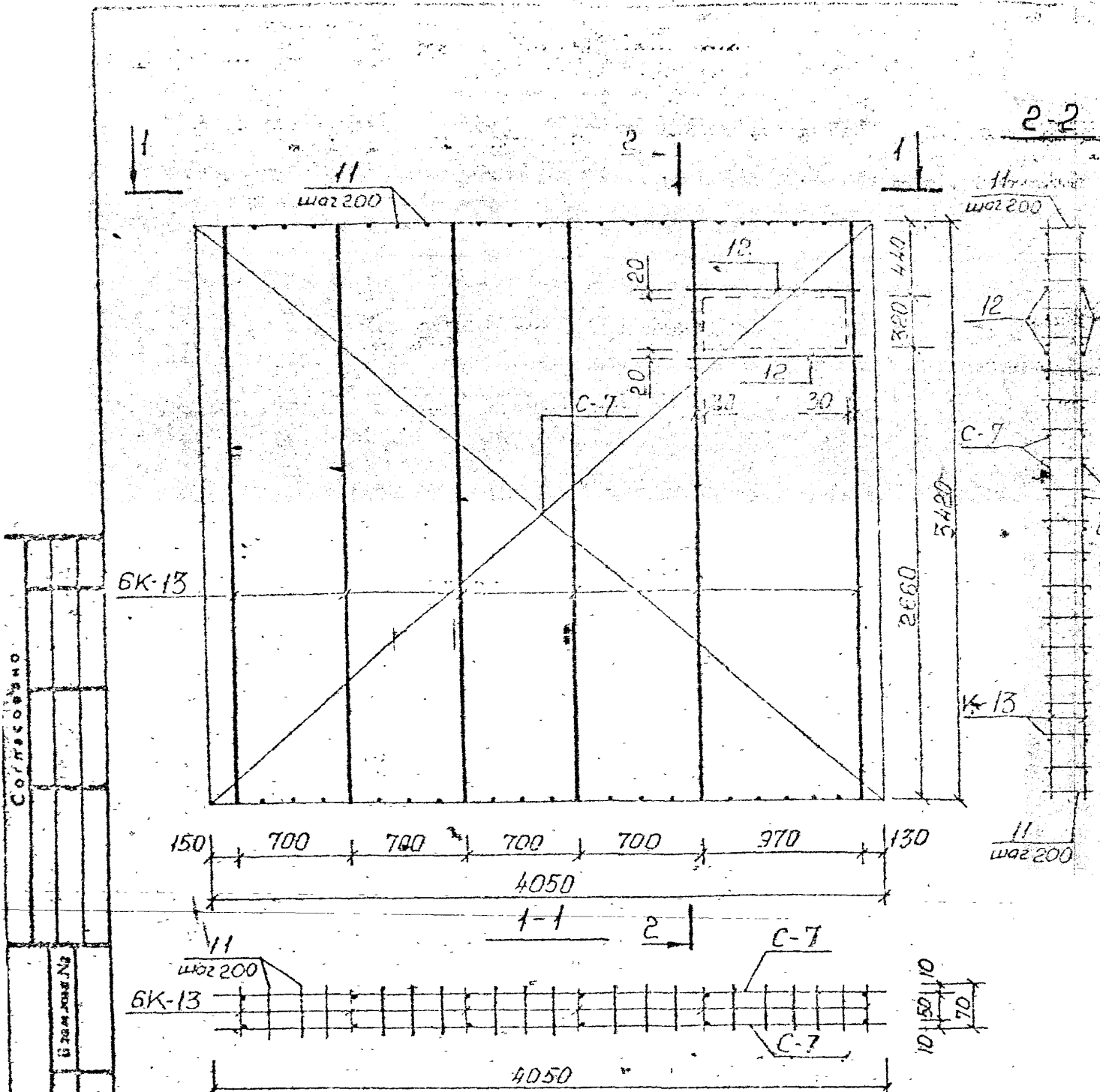
Согласовано

Исполн. прог. Подпись и дата Взам. инв. №

№	Имя	Пост.	Ф.И.О.	Дата	Подп.	Фамилия

407-3-499.1388-КМ-2

Г.А. Контр. Бельтюков	Ин. 88	Пространственный каркас ПК-11	Стенка	Масса	Результат
Рук. пр.			Р	66.39	
Провер. Бельтюков			Лист 11	Листов 1	
Разраб. Козынов			ЛЕНИИПРОЕКТ		
Исполн. Савлонова			мастерская 47		
Уч. контр. Бельтюков			ФОРМАТ 3		



Наименование	Кол-во	Примечание
Детали		
Пояснительная записка		
Сборочные единицы		
1 шт. Плоский каркас К-13	6	
1 шт. Сетка С-7	2	
Детали		
φ6А ГОСТ 5781-82 L=70	42	
φ12А ГОСТ 5781-82 L=1000	4	

Согласовано

№ 2

№	Имя	Дата	Подп.	Функция

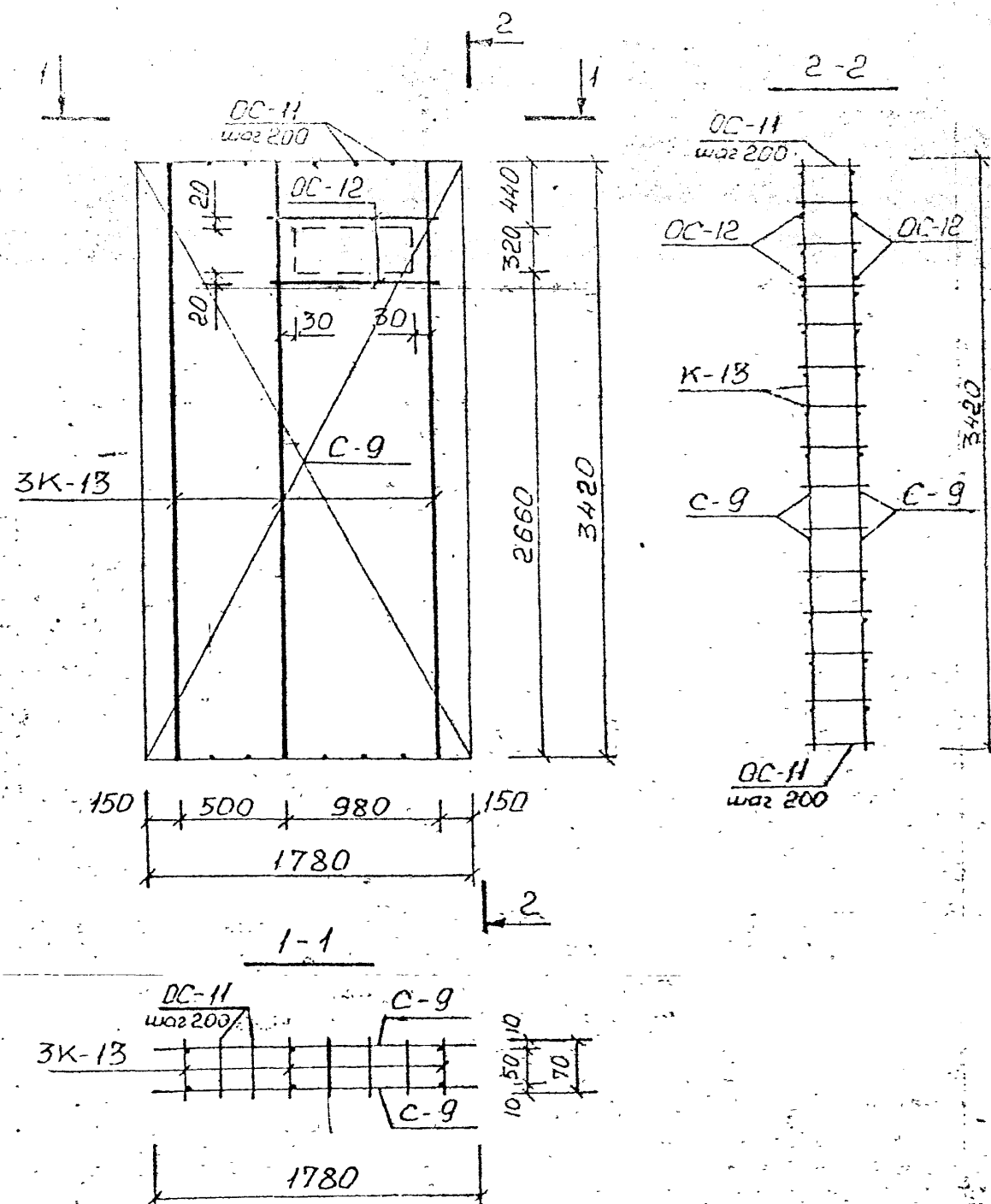
Исполнитель	С.С.С.	2.88
Проверенный	С.С.С.	"
Разработчик	С.С.С.	"
Специалист	С.С.С.	"
Инженер	С.С.С.	"

407-3-49913.88-КМ-2

Пространственный
каркас ПК-12

Стр.	Лист	Масштаб
Р	59.94	
Лист 12	Листов 1	

ЛЕНИНПРОЕКТ
поддержка 11/17
Осрплат АЗ



Код	Поз.	Обозначение	Наименование	Кол-во	Примечание
			Документация		
			Пояснительная записка		
			Сборочные единицы		
		1.26	Плоский каркас К-13	3	
		1.27	Сетка С-9	2	
			Детали		
	11		6А ГОСТ 5781-82 R=70	26	
	12		12А ГОСТ 5781-82 R=1000	4	

Согласовано

Имя и должность
Подпись и дата
Взлом №2

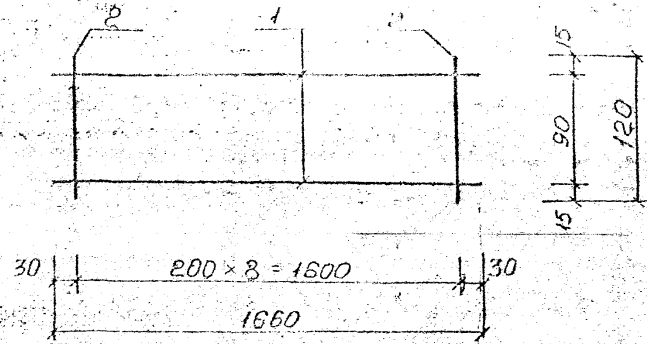
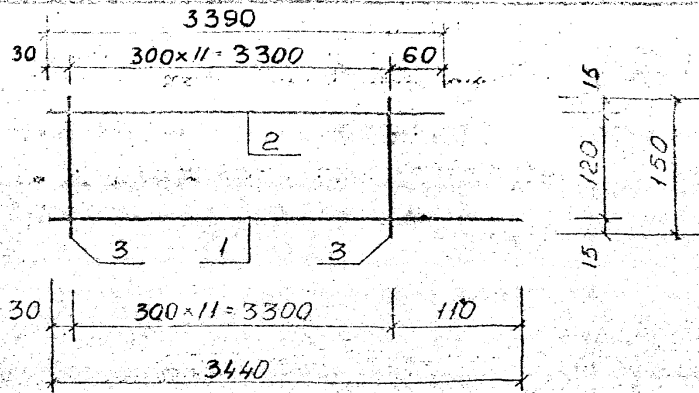
№	Исполн	Дата	Подп.	Фамилия

407-3-499.13.88-КМ-2

Пространственный
каркас ПК-13

Стенд	Масса	Масштаб
Р	36.15	

ЛЕННИИПРОЕКТ
Мастерская 17
Формат А3



Лист	Фона	Поз.	Обозначение	Наименование	кол.	Примечание
				Документация		
				Пояснительная записка		
				Детали	ед.кг	
	1		СА-Г ГОСТ 5781-82 L=3440	1	4.16	
	2		СА-Г ГОСТ 5781-82 L=3300	1	4.10	
	3		СА-Г ГОСТ 5781-82 L=150	12	0.03	

Лист	Фона	Поз.	Обозначение	Наименование	кол.	Примечание
				Документация		
				Пояснительная записка		
				Детали	ед.кг	
	1		СА-Г ГОСТ 5781-82 L=1660	2	0.37*	
	2		СА-Г ГОСТ 5781-82 L=120	9	0.03	

Изм.	М.у.	Лист	№ докум.	Дата	Подп.	Фамилия

Изм.	М.у.	Лист	№ докум.	Дата	Подп.	Фамилия

407-3-49913.88-КМ-2

407-3-49913.88-КМ-2

Исполн.	Провер.	Сектор	Лист	№ докум.	Дата	Подп.	Фамилия
Борисов	Борисов	Р	14	Листов 1			
Борисов	Борисов	Р	15	Листов 1			

Каркас К-1

Стандарт Р 8.62

ЛЕННИИПРОЕКТ
мостовая 17

Исполн.	Провер.	Сектор	Лист	№ докум.	Дата	Подп.	Фамилия
Борисов	Борисов	Р	15	Листов 1			

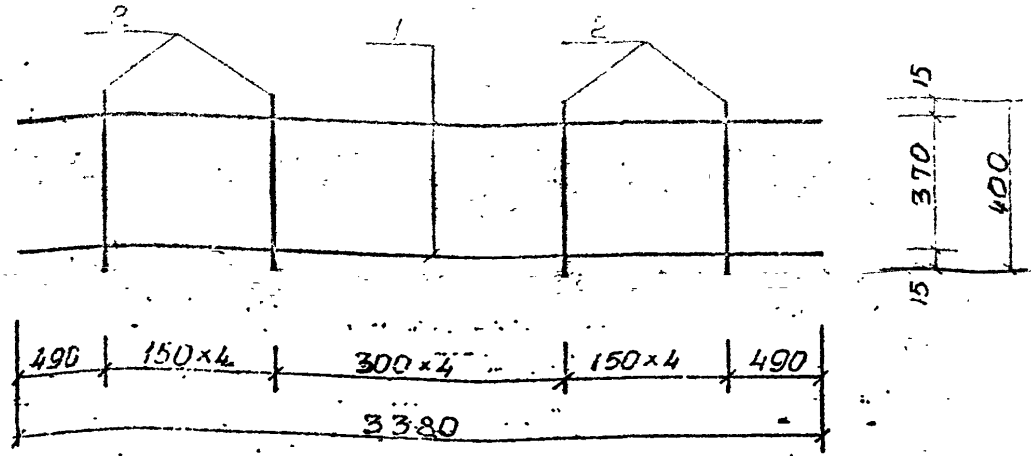
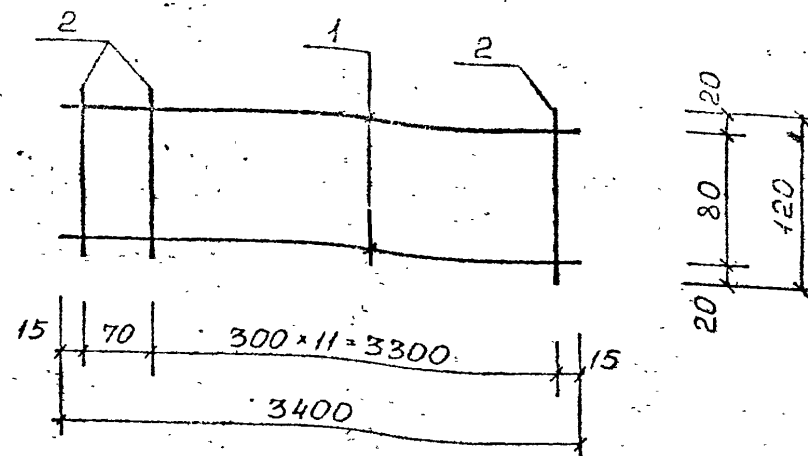
Каркас К-2

Стандарт Р 1.01

ЛЕННИИПРОЕКТ
мостовая 17

Согласовано

Согласовано



Согласовано

Согласовано

Кол.	Примечание	Наименование	Обозначение	Поз.	Зона	Масштаб
		Документация				
		Пояснительная записка				
		Детали				ед.кз
2	4.11	414А-ГОСТ 5781-82 l=3400		1		
13	0.03	46А-ГОСТ 5781-82 l=120		2		

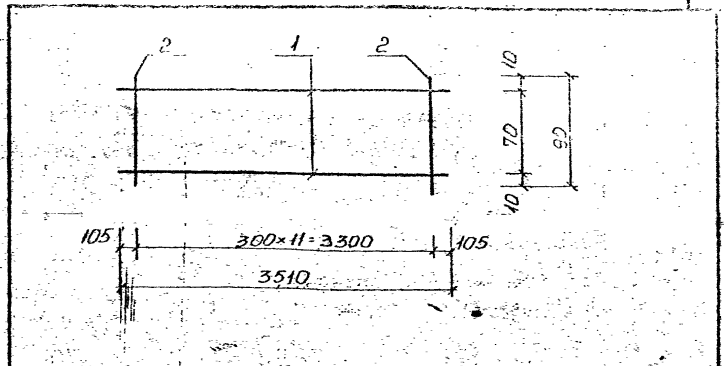
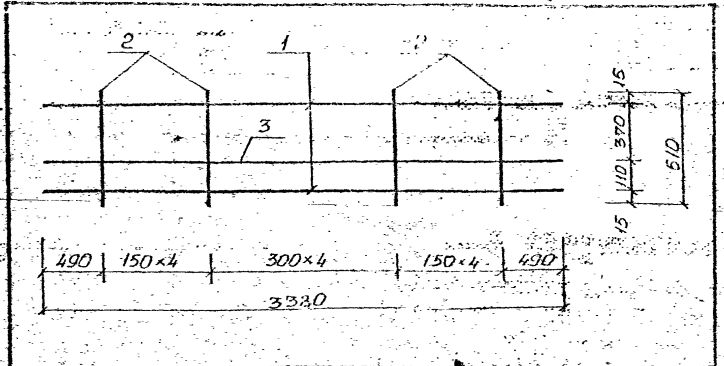
Кол.	Примечание	Наименование	Обозначение	Поз.	Зона	Масштаб
		Документация				
		Пояснительная записка				
		Детали				ед.кз
2	4.08	414А-ГОСТ 5781-82 l=3380		1		
13	0.09	46А-ГОСТ 5781-82 l=400		2		

Изм.	№ уи.	Лист	№ докум.	Дата	Подп.	Фамилия

Изм.	№ уи.	Лист	№ докум.	Дата	Подп.	Фамилия

407-3-499.13.88-КМ-2		
Каркас К-3	Стадия: Р	Масса: 8.61
	Лист 16	Листов 1
ЛЕННИПРОЕКТ		
мастерская №17		

407-3-499.13.88-КМ-2		
Каркас К-4	Стадия: Р	Масса: 9.33
	Лист 17	Листов 1
ЛЕННИПРОЕКТ		
мастерская №17		

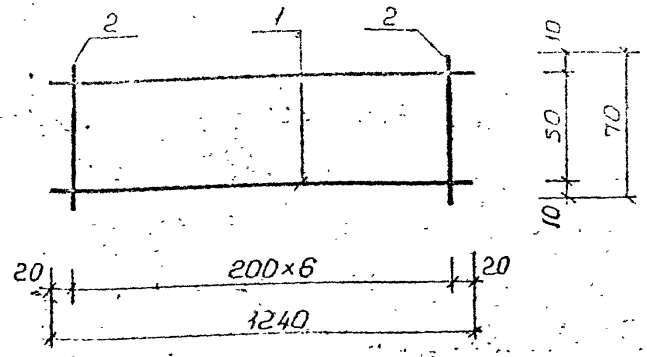
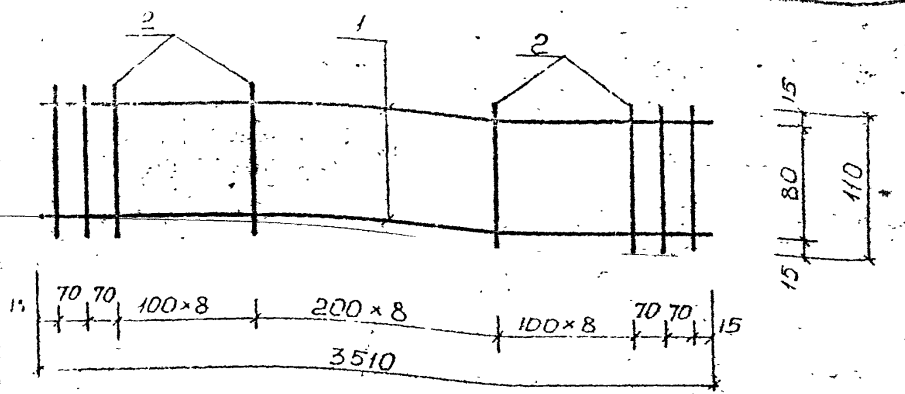


Котл.	Зона	Поз.	Обозначение	Наименование	Котл.	Примечание
				<u>Документация</u>		
				Пояснительная записка		
				<u>Детали</u>		ед.кп
	1		АБА-ГОСТ 5781-82 Р-3380	2	4.08	
	2		АБА-ГОСТ 5781-82 Р-510	13	0.11	
	3		АБА-ГОСТ 5781-82 Р-3380	1	0.75	

Котл.	Зона	Поз.	Обозначение	Наименование	Котл.	Примечание
				<u>Документация</u>		
				Пояснительная записка		
				<u>Детали</u>		ед.кп
	1		АБА-ГОСТ 5781-82 Р-3510	2	0.78	
	2		АБА-ГОСТ 5781-82 Р-90	12	0.02	

Исполн.	Проверен.	Дата	Взам. инв. №	407-3-499.13.88-КМ-2
Масштаб	Стр.	Масш.	Масштаб	Каркас К-5
Р 10.34	Лист 19	Листов 1	ЛЕННИИПРОЕКТ	мастерская 17

Исполн.	Проверен.	Дата	Взам. инв. №	407-3-499.13.88-КМ-2
Масштаб	Стр.	Масш.	Масштаб	Каркас К-6
Р 1.8	Лист 19	Листов 1	ЛЕННИИПРОЕКТ	мастерская 17



Согласовано

Код	Вид	Поз.	Обозначение	Наименование	кол.	Примечание
				Документация		
				Пояснительная записка		
				Детали	ед.кг	
1				φ6A-ГОСТ 5781-82 L=3510	2	5.54
2				φ6A-ГОСТ 5781-82 L=110	29	0.02

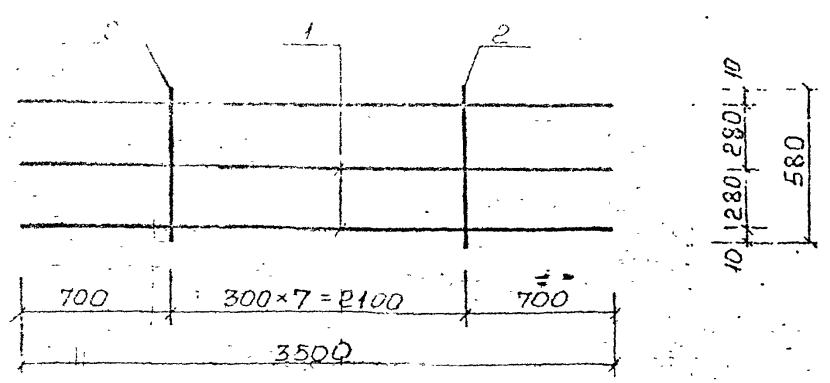
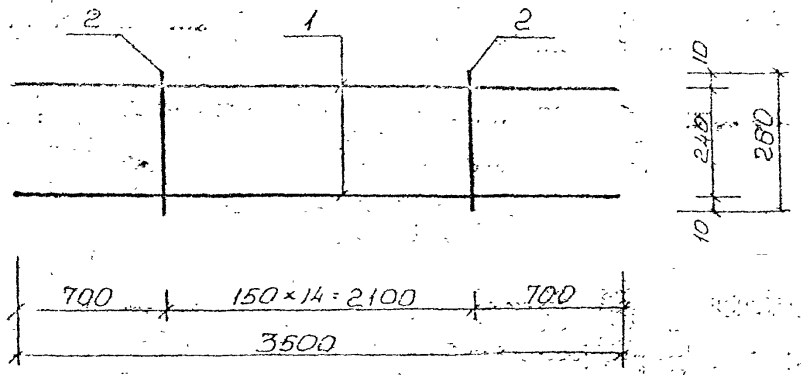
Согласовано

Код	Вид	Поз.	Обозначение	Наименование	Кол.	Примечание
				Документация		
				Пояснительная записка		
				Детали	ед.кг	
1				φ6A-ГОСТ 5781-82 L=1240	2	0.28
2				φ6A-ГОСТ 5781-82 L=70	7	0.02

Изм.	№ уч.	Лист	№ докум.	Дата	Подп.	Фамилия
407-3-499.13.88-КМ-2						
Д.констр. Бельтюков			Ректр. —		И. 88	
Проект. Бельтюков			Разраб. Кобяков		И. И.	
Исполн. Савватеева			И. И.		И. И.	
И.контр. Бельтюков			И. И.		И. И.	
Каркас К-7			Масса 14.66		Масштаб	
ЛЕННИИПРОЕКТ			г. 20		Листов 1	
стерская 17						

Согласовано

Изм.	№ уч.	Лист	№ докум.	Дата	Подп.	Фамилия
407-3-499.13.88-КМ-2						
Д.констр. Бельтюков			Ректр. —		И. 88	
Проект. Бельтюков			Разраб. Кобяков		И. И.	
Исполн. Савватеева			И. И.		И. И.	
И.контр. Бельтюков			И. И.		И. И.	
Каркас К-8			Масса 0.70		Масштаб	
ЛЕННИИПРОЕКТ			Лист 21		Листов 1	
Мостовская 11						



Согласовано

Согласовано

Код	Обозначение	Наименование	Кол.	Примечание
		Документация		
		Пояснительная записка		
		Детали		ед.кг.
1		№12А-ГОСТ 5781-82 L-3500	2	3.12
2		№6А-ГОСТ 5781-82 L-260	15	0.06

Код	Обозначение	Наименование	Кол.	Примечание
		Документация		
		Пояснительная записка		
		Детали		ед.кг.
1		№6А-ГОСТ 5781-82 L-3500	3	0.78
2		№6А-ГОСТ 5781-82 L-580	8	0.13

Изм.	№ уч.	Лист	№ докум.	Дата	Подп.	Фамилия

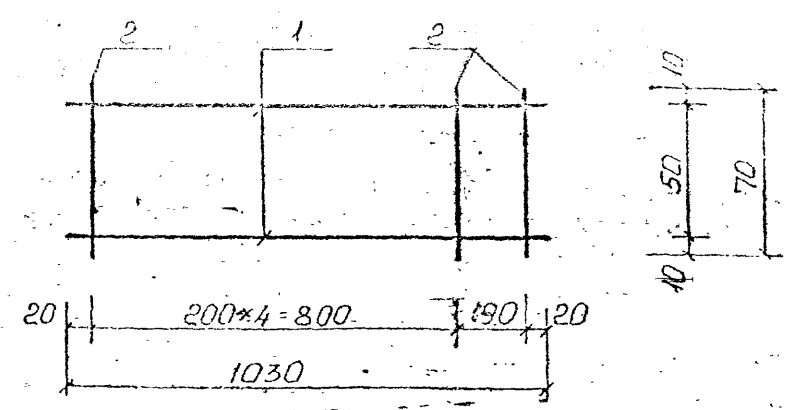
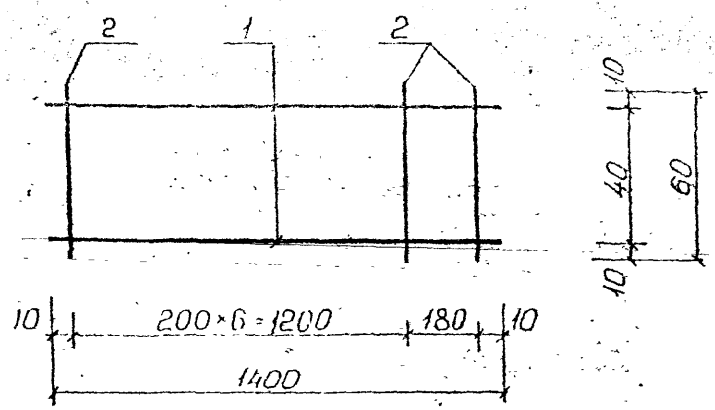
Изм.	№ уч.	Лист	№ докум.	Дата	Подп.	Фамилия

407-3-49913.88-КМ-2

407-3-49913.88-КМ-2

И. номер	Подпись	Дата	Статус	Масса	Масштаб
Рис. 20	Бельтюков	01.82	Р	7.14	
Рис. 21	Бельтюков	"	Лист 22	Листов 1	
Рис. 22	Косинов	"	ЛЕННИИПРОЕКТ		
Рис. 23	Бельтюков	"	Историческая №17		

И. номер	Подпись	Дата	Статус	Масса	Масштаб
Рис. 20	Бельтюков	01.82	Р	3.38	
Рис. 21	Бельтюков	"	Лист 23	Листов 1	
Рис. 22	Косинов	"	ЛЕННИИПРОЕКТ		
Рис. 23	Бельтюков	"	Историческая №17		



Согласовано

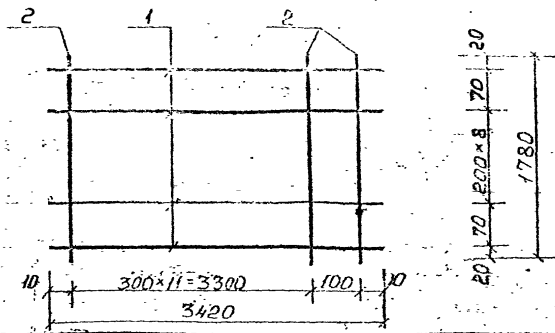
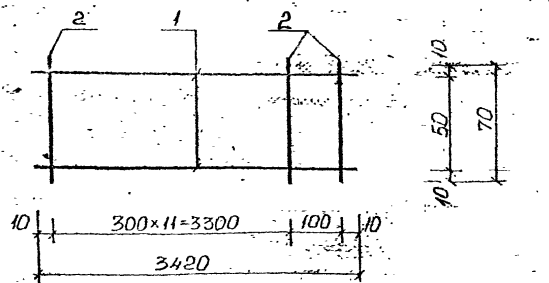
Кол.	Зона	Поз.	Обозначение	Наименование	Кол.	Примечание
				Документация		
				Пояснительная записка		
				Детали	ед.кз	
		1		φ6A-I ГОСТ 5781-82 L=1400	2	0.31
		2		φ6A-I ГОСТ 5781-82 L=60	8	0.01

Согласовано

Кол.	Зона	Поз.	Обозначение	Наименование	Кол.	Примечание
				Документация		
				Пояснительная записка		
				Детали	ед.кз	
		1		φ6A-I ГОСТ 5781-82 L=1030	2	0.23
		2		φ6A-I ГОСТ 5781-82 L=70	6	0.02

Изм. № подл.	Подпись и дата	Взам. инв. №	407-3-49-38-КМ-2	
И.контр. Бельтюков	Р	0.7	Стадия	Масса
Провер. Бельтюков	Р	0.7	Лист 24	Листов 1
Разреш. Кобанов			ЛЕННИИПРОЕКТ	
Исполн. Раввагов			Мастерская 17	
И.контр. Бельтюков				

Изм. № подл.	Подпись и дата	Взам. инв. №	407-3-49-38.88-КМ-2	
И.контр. Бельтюков	Р	0.58	Стадия	Масса
Провер. Бельтюков	Р	0.58	Лист 25	Листов 1
Разреш. Кобанов			ЛЕННИИПРОЕКТ	
Исполн. Сидорова			Мастерская 17	
И.контр. Бельтюков				



Согласно

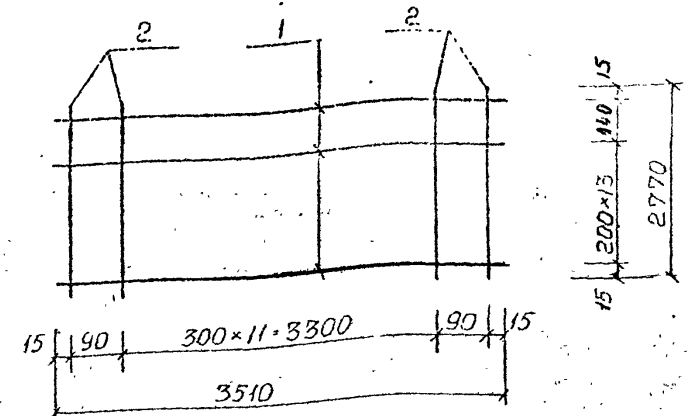
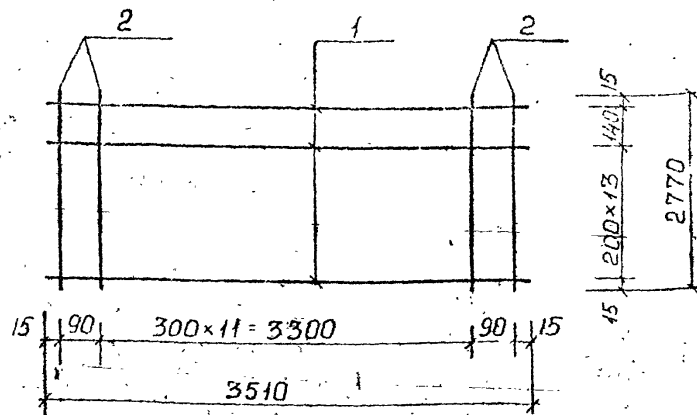
Согласовано

Колонт.	Возв.	Поз.	Обозначение	Наименование	Лист	Примечание
				<u>Документация</u>		
				Пояснительная записка		
				<u>Детали</u>	ед.кг	
1			66А-ГОСТ5781-82 L=3420	2	0.76	
2			66А-ГОСТ5781-82 L=70	13	0.02	

Колонт.	Возв.	Поз.	Обозначение	Наименование	Лист	Примечание
				<u>Документация</u>		
				Пояснительная записка		
				<u>Детали</u>		
1			66А-ГОСТ5781-82 L=3420	11	0.76	
2			66А-ГОСТ5781-82 L=1780	13	0.39	

Изм.	№	Лист	№ докум.	Дата	Подп.	Фамилия
407-3-49913.88-КМ-2						
Лист 26	Листов 1	Корпус К-13				
Страна	Масса	Масштаб	Р 1:78			
ЛЕННИИПРОЕКТ						

Изм.	№	Лист	№ докум.	Дата	Подп.	Фамилия
407-3-49913.88-КМ-2						
Лист 27	Листов 1	Сетка С-9				
Страна	Масса	Масштаб	Р 1:43			
ЛЕННИИПРОЕКТ						



Согласовано

Согласовано

Кол-во	Зона	Поз.	Обозначение	Наименование	Лист	Примечание
		1		Документация		
				Пояснительная записка		
				Детали	ед.кз	
1				№8А-Г ГОСТ 5781-82 L=3510	15	1.39
2				№6А-Г ГОСТ 5781-82 L=2770	14	0.61

Кол-во	Зона	Поз.	Обозначение	Наименование	Кол.	Примечание
				Документация		
				Пояснительная записка		
				Детали	ед.кз	
1				№12А-Г ГОСТ 5781-82 L=3510	15	3.12
2				№12А-Г ГОСТ 5781-82 L=2770	14	2.46

Имя	Фамилия	Подпись	Дата
Бельтюков	Бельтюков	<i>[Signature]</i>	11.08
Бельтюков	Бельтюков	<i>[Signature]</i>	"
Бельтюков	Бельтюков	<i>[Signature]</i>	"
Бельтюков	Бельтюков	<i>[Signature]</i>	"

407-3-499.13.88-КМ-2

Лист 28 / Листов 1

Старая Масса Масштаб

р 29.39

ЛЕННИИПРОЕКТ
Мастерская №17

Имя	Фамилия	Подпись	Дата
Бельтюков	Бельтюков	<i>[Signature]</i>	11.08
Бельтюков	Бельтюков	<i>[Signature]</i>	"
Бельтюков	Бельтюков	<i>[Signature]</i>	"
Бельтюков	Бельтюков	<i>[Signature]</i>	"

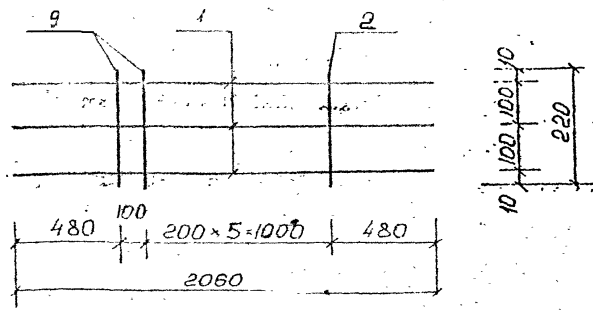
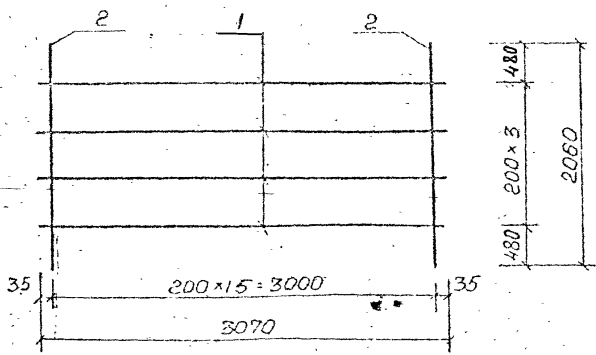
407-3-499.13.88-КМ-2

Лист 27 / Листов 1

Старая Масса Масштаб

р 81.2

ЛЕННИИПРОЕКТ
Мастерская №17



Колонт.	Сорт	Мат.	Обозначение	Наименование	Кол.	Примечание
				Документация		
				Пояснительная записка		
				Детали	ед.кг	
1			42A ГОСТ 5781-82 L=3070	4	0.68	
2			42A ГОСТ 5781-82 L=2060	16	1.83	

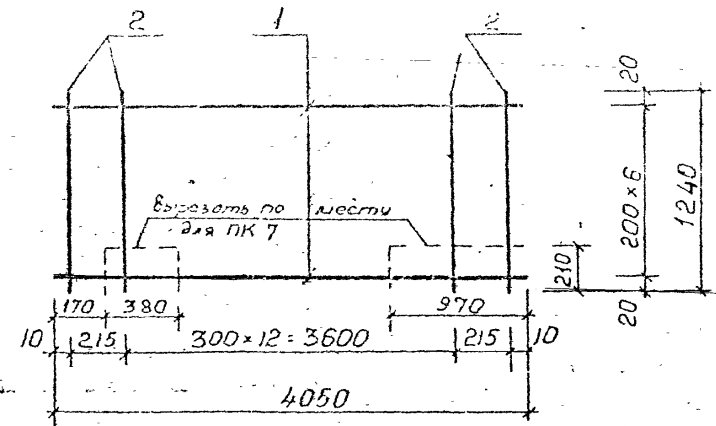
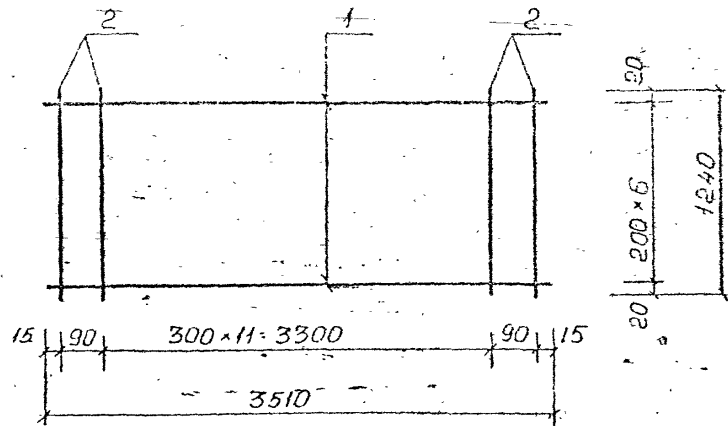
Мх	№ уч.	Лист	№ докум.	Дата	Подп.	Фамилия

407-3-499.13.88-КМ-2		
Станция	Масля	Масштаб
Р	32	
Лист 30 Листов 1		
ЛЕННИИПРОЕКТ магистерская N17		

Колонт.	Сорт	Мат.	Обозначение	Наименование	Кол.	Примечание
				Документация		
				Пояснительная записка		
				Детали	ед.кг	
1			42A ГОСТ 5781-82 L=2060	3	1.83	
2			42A ГОСТ 5781-82 L=220	7	0.05	

Мх	№ уч.	Лист	№ докум.	Дата	Подп.	Фамилия

407-3-499.13.88-КМ-2		
Станция	Масля	Масштаб
Р	584	
Лист 31 Листов 1		
ЛЕННИИПРОЕКТ магистерская N17		



Согласовано

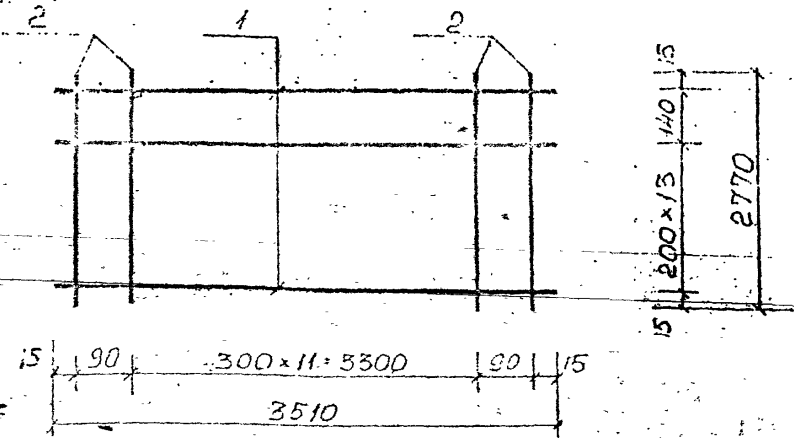
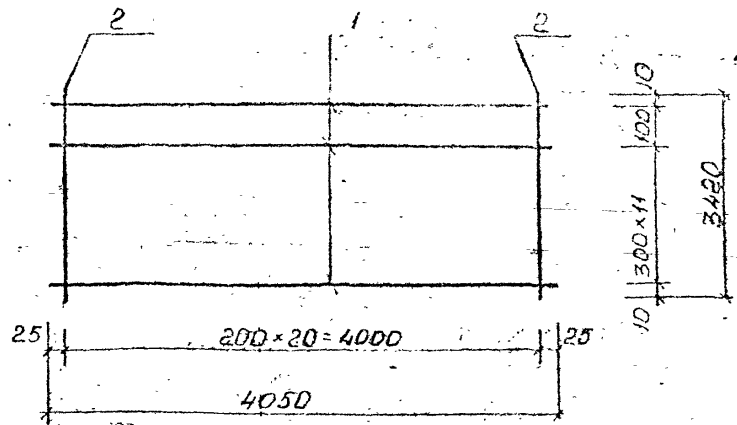
Согласовано

Изм.	Зона	Поз.	Обозначение	Наименование	Кол.	Примечание
				<u>Документация</u>		
				Пояснительная записка		
				<u>Детали</u>	ед.к2	
		1		ФБА-ГОСТ 5781-82 Л=3510	7	0.78
		2		ФБА-ГОСТ 5781-82 Л=1240	14	0.28

Изм.	Зона	Поз.	Обозначение	Наименование	Кол.	Примечание
				<u>Документация</u>		
				Пояснительная записка		
				<u>Детали</u>	ед.к2	
		1		ФБА-ГОСТ 5781-82 Л=4050	7	0.89
		2		ФБА-ГОСТ 5781-82 Л=1240	15	0.28

Изм. № подл.	Подпись и дата	Взам. инв. №							
			Изм.	№ инв.	Лист	№ докум.	Дата	Подп.	Фамилия
			407-3-499.13.88-КМ-2						
			Стадия	Масса	Масштаб				
			Р	9.38					
			Лист 32	Листов 1					
			ЛЕННИИПРОЕКТ						
			мастерская №17						
			Исполнитель	Бельтюков	И.И.				
			Рис. эр.						
			Арх. эр.	Бельтюков	И.И.				
			Разр. об.	Кабанов	И.И.				
			Копия	Савватеева	И.И.				
			Исполн. тр.	Бельтюков	И.И.				

Изм. № подл.	Подпись и дата	Взам. инв. №							
			Изм.	№ инв.	Лист	№ докум.	Дата	Подп.	Фамилия
			407-3-499.13.88-КМ-2						
			Стадия	Масса	Масштаб				
			Р	10.43					
			Лист 33	Листов 1					
			ЛЕННИИПРОЕКТ						
			мастерская №17						
			Исполнитель	Бельтюков	И.И.				
			Рис. эр.						
			Арх. эр.	Бельтюков	И.И.				
			Разр. об.	Кабанов	И.И.				
			Копия	Савватеева	И.И.				
			Исполн. тр.	Бельтюков	И.И.				



Кол. л.	Обозначение	Наименование	Кол.	Примечание
		<u>Документация</u>		
		Пояснительная записка		
		<u>Д е т а л и</u>		ед.кг
1		#БА-ГОСТ 5781-82 P-4050	13	0.89
2		#БА-ГОСТ 5781-82 P-3420	21	0.76

Кол. л.	Обозначение	Наименование	Кол.	Примечание
		<u>Документация</u>		
		Пояснительная записка		
		<u>Д е т а л и</u>		
1		#БА-ГОСТ 5781-82 P-3510	15	3.12
2		#БА-ГОСТ 5781-82 P-2770	14	0.61

Имя	М.п.	Лист	№ докум.	Дата	Подп.	Фамилия

Имя	М.п.	Лист	№ докум.	Дата	Подп.	Фамилия

407-3-4991388-КМ-2

407-3-4991388-КМ-2

Имя	М.п.	Лист	№ докум.	Дата	Подп.	Фамилия
Инженер						
Проект						
Проверка						
Корректировка						
Корректировка						
Корректировка						
Корректировка						

Имя	М.п.	Лист	№ докум.	Дата	Подп.	Фамилия
Инженер						
Проект						
Проверка						
Корректировка						
Корректировка						
Корректировка						
Корректировка						

Сетка С-7

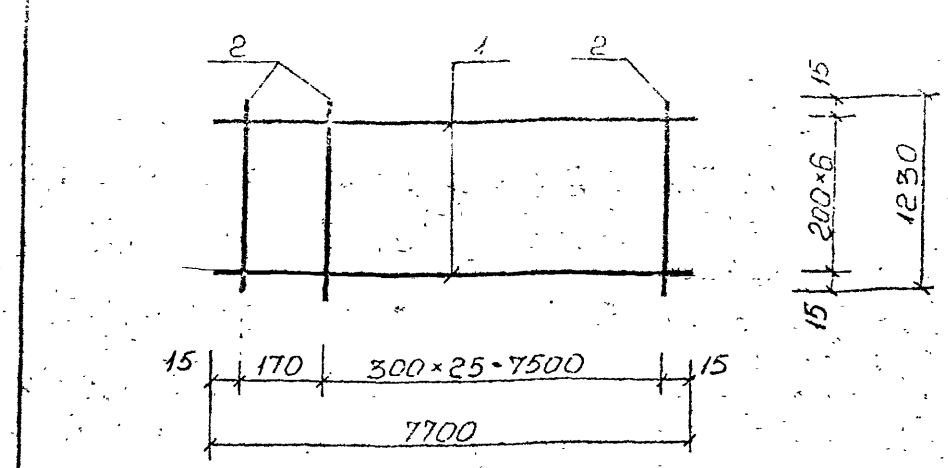
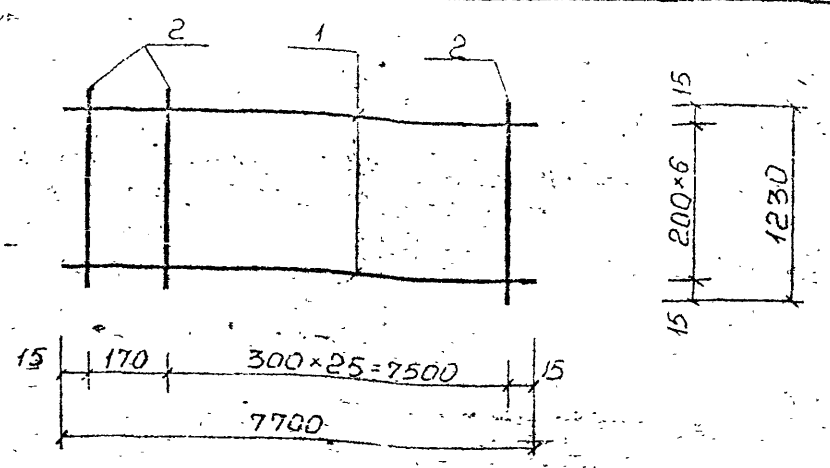
Сетка С-8

Стадия	Масса	Масштаб
Р	2753	

Стадия	Масса	Масштаб
Р	5534	

ЛЕННИИПРОЕКТ
Саратовская №17

ЛЕННИИПРОЕКТ
Саратовская №17



Код	Зона	Поз.	Обозначение	Наименование	кол.	Примечание
				Документация		
				Пояснительная записка		
				Детали	ед.кз	
		1		ФБА ГОСТ 5781-82 L-7700	2	1.71
		2		ФБА ГОСТ 5781-82 L-1230	27	0.27

Код	Зона	Поз.	Обозначение	Наименование	кол.	Примечание
				Документация		
				Пояснительная записка		
				Детали	ед.кз	
		1		ФБА ГОСТ 5781-82 L-7700	2	6.84
		2		ФБА ГОСТ 5781-82 L-1230	27	0.27

Изм. №	Исполн.	Дата	Изм. №	Исполн.	Дата	Изм. №	Исполн.	Дата
407-3-499.13.88-КМ-2								
Сетка С-10			Стадия	Масш	Масштаб			
Р 10.71			Лист 36	Листов 1				
ЛЕННИПРОЕКТ			мастерская 17					
Исполн.	Бельтюков	Рис.	Исполн.	Бельтюков	Рис.	Исполн.	Бельтюков	Рис.
Провер.	Бельтюков	Рис.	Провер.	Бельтюков	Рис.	Провер.	Бельтюков	Рис.
Разработ.	Кабанов	Рис.	Разработ.	Кабанов	Рис.	Разработ.	Кабанов	Рис.
Исполн.	Савватеев	Рис.	Исполн.	Савватеев	Рис.	Исполн.	Савватеев	Рис.
Н.контр.	Бельтюков	Рис.	Н.контр.	Бельтюков	Рис.	Н.контр.	Бельтюков	Рис.

Изм. №	Исполн.	Дата	Изм. №	Исполн.	Дата	Изм. №	Исполн.	Дата
407-3-499.13.88-КМ-2								
Сетка С-11			Стадия	Масш	Масштаб			
Р 20.97			Лист 37	Листов 1				
ЛЕННИПРОЕКТ			мастерская 17					
Исполн.	Бельтюков	Рис.	Исполн.	Бельтюков	Рис.	Исполн.	Бельтюков	Рис.
Провер.	Бельтюков	Рис.	Провер.	Бельтюков	Рис.	Провер.	Бельтюков	Рис.
Разработ.	Кабанов	Рис.	Разработ.	Кабанов	Рис.	Разработ.	Кабанов	Рис.
Исполн.	Савватеев	Рис.	Исполн.	Савватеев	Рис.	Исполн.	Савватеев	Рис.
Н.контр.	Бельтюков	Рис.	Н.контр.	Бельтюков	Рис.	Н.контр.	Бельтюков	Рис.