

ИСПОЛНИТЕЛЬНЫЙ КОМИТЕТ ЛЕНИНГРАДСКОГО ГОРОДСКОГО СОВЕТА НАРОДНЫХ ДЕПУТАТОВ

ГЛАВНОЕ АРХИТЕКТУРНО-ПЛАНИРОВОЧНОЕ УПРАВЛЕНИЕ

ЛЕНИНГРАДСКИЙ НАУЧНО-ИССЛЕДОВАТЕЛЬСКИЙ И ПРОЕКТИВНЫЙ
ИНСТИТУТ ПО ЖИЛИЩНО-ГРАЖДАНСКОМУ СТРОИТЕЛЬСТВУ

ЛЕННИИПРОЕКТ

ТРАНСФОРМАТОРНАЯ ПОДСТАНЦИЯ НА ДВА
ТРАНСФОРМАТОРА МОЩНОСТЬЮ ДО 630 КВА

ПАНЕЛЬНАЯ

/ДЛЯ СТРОИТЕЛЬСТВА В ЛЕНИНГРАДЕ/

ТИПОВОЙ ПРОЕКТ

407-3-499.1388

АЛЬБОМ I-ЭМ I

ЭЛЕКТРОТЕХНИЧЕСКАЯ ЧАСТЬ ПРОЕКТА

ЧАСТЬ I

ТРАНСФОРМАТОРНАЯ ПОДСТАНЦИЯ II КАТЕГОРИИ

ЛЕНИНГРАД

1987

Приказ № 351 от 6.07.88

ИЗ КОМП.		ПРИВЗАН.	ЛЕННИИПРОЕКТ ОТДЕЛ
ГЛАВ. ГАП			
НАЧ. ОТД			
ГЛАВ. СП. ОТД			
РУК. ГР			
ИСТОЛНИК			
ИМБ. И			

ИСПОЛНИТЕЛЬНЫЙ КОМИТЕТ ЛЕНИНГРАДСКОГО ГОРОДСКОГО СОВЕТА НАРОДНЫХ ДЕПУТАТОВ

ГЛАВНОЕ АРХИТЕКТУРНО-ПРОЕКЦИОННОЕ УПРАВЛЕНИЕ

ЛЕНИНГРАДСКИЙ НАУЧНО-ИССЛЕДОВАТЕЛЬСКИЙ И ПРОЕКТИВНЫЙ
ИНСТИТУТ ПО ЖИЛИЩНО-ГРАЖДАНСКОМУ СТРОИТЕЛЬСТВУ

ЛЕННИИПРОЕКТ

ТРАНСФОРМАТОРНАЯ ПОДСТАНЦИЯ НА ДВА
ТРАНСФОРМАТОРА МОЩНОСТЬЮ ДО 630 КВА

ПАНЕЛЬНАЯ

/для строительства в Ленинграде/

ТИПОВОЙ ПРОЕКТ

407-3-499.13.88

СОСТАВ ПРОЕКТА

АЛЬБОМ I-ЭМ

ЭЛЕКТРОТЕХНИЧЕСКАЯ ЧАСТЬ ПРОЕКТА

ЭМ 1 ЧАСТЬ I ТРАНСФОРМАТОРНАЯ ПОДСТАНЦИЯ I КАТЕГОРИИ
ЭМ 2 ЧАСТЬ II ТРАНСФОРМАТОРНАЯ ПОДСТАНЦИЯ II КАТЕГОРИИ

АЛЬБОМ II-АС

АРХИТЕКТУРНО-СТРОИТЕЛЬНАЯ ЧАСТЬ ПРОЕКТА

АС 1 ЧАСТЬ I ТРАНСФОРМАТОРНАЯ ПОДСТАНЦИЯ I КАТЕГОРИИ
АС 2 ЧАСТЬ II ТРАНСФОРМАТОРНАЯ ПОДСТАНЦИЯ II КАТЕГОРИИ

АЛЬБОМ III

ИЗДЕЛИЯ ЗАВОДСКОГО ИЗГОТОВЛЕНИЯ

ЧАСТЬ I КЖИ ЖЕЛЕЗОБЕТОННЫЕ ИЗДЕЛИЯ
ЧАСТЬ II КМ-1 МЕТАЛЛИЧЕСКИЕ ИЗДЕЛИЯ
ЧАСТЬ III КМ-2 АРМАТУРНЫЕ ИЗДЕЛИЯ

АЛЬБОМ IV-ССО

СПЕЦИФИКАЦИЯ ОБОРУДОВАНИЯ

ССО 1 ЧАСТЬ I ТРАНСФОРМАТОРНАЯ ПОДСТАНЦИЯ I КАТЕГОРИИ
ССО 2 ЧАСТЬ II ТРАНСФОРМАТОРНАЯ ПОДСТАНЦИЯ II КАТЕГОРИИ

АЛЬБОМ V

СМЕТЫ

ЧАСТЬ I ТРАНСФОРМАТОРНАЯ ПОДСТАНЦИЯ I КАТЕГОРИИ
ЧАСТЬ II ТРАНСФОРМАТОРНАЯ ПОДСТАНЦИЯ II КАТЕГОРИИ

ЛЕНИНГРАД

1987

ИЗДАТЕЛЬСТВО

ЛЕННИИПРОЕКТ
ОТДЕЛ

Обозначение	Наименование	стр	Примечан
	Обложка		
	Титульный лист	1	
	Общие данные	2	
	Пояснительная записка	3	
	Принципиальная схема электрических соединений		
	10 кВ.	4	
	План подстанции и защитное заземление	5	
	Разрез II	6	
	Разрез II-II	7	
	Опросный лист для заказа камер серии КСО-366	8	
	Задание на изготовление распределительного устройства - 380/220В-УВР-1х	9	
	План сети электроосвещения (на 2х листах)	10,11	
	Принципиальная схема электроосвещения ТП.	12	

Обозначение	Наименование	стр	Примечан
	Задание на изготовление распределительного устройства		
	380/220 В ЩО70	13	

Взам.и.в. № Подпись и дата Имя, № подл.

И контр.

Привязан

Рук. гр.

Провер.

Исполн.

ИНВ. N

407-3-499.13.88 ЭМ 1

Трансформаторная подстанция I категории на 2 трансформатора до 630 кВА (панельная)

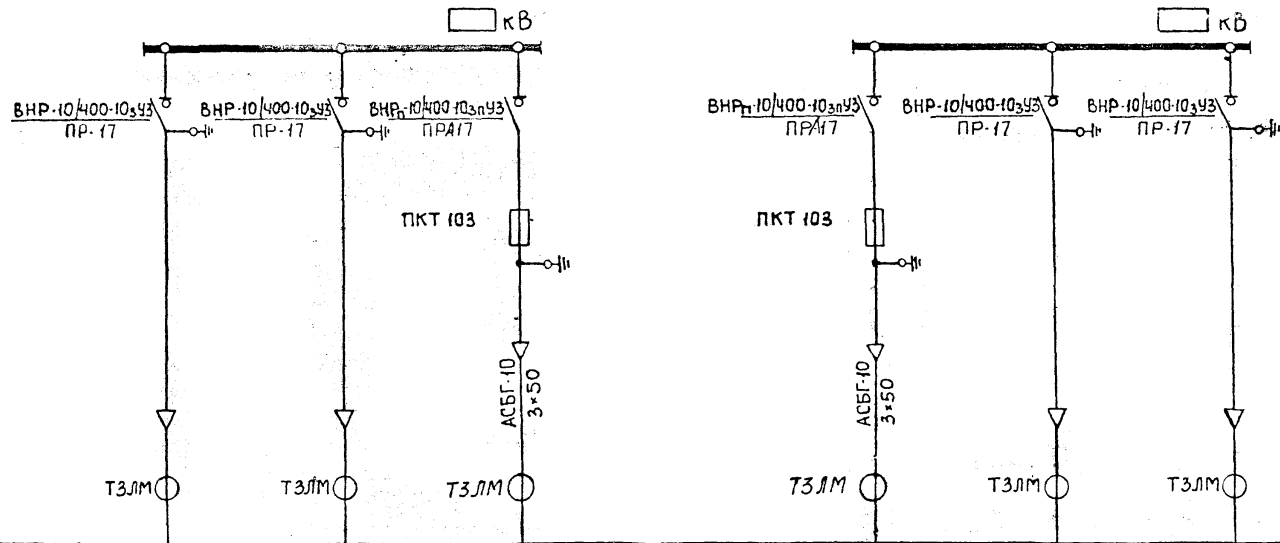
Изм.	№ уч.	Лист	№ докум.	Дата	Подп.	Фамилия

ач.отд	открел	изд	12.87
Гл. спец.	Судницын		"
Рук. гр.	Андреева		"
Провер.	Судницын		"
Исполн.	Никифорова		"
и.контр.	Строганов		"

Стадия	Лист	Листов
Р	7	1

Общие данные

ЛЕННИИПРОЕКТ
ЭТО-1



Номер камеры по плану	1	2	3	1	2	3
Каталожный номер камеры	ЗН-400	ЗН-400	ЧН-400	ЧН-400	ЗН-400	ЗН-400
Назначение камеры	Ввод	Ввод	Силовой трансформатор	Силовой трансформатор	Ввод	Ввод

Таблица плавких вставок предохранителей типа ПКТ

Мощность трансформатора кВА	6 кВ		10 кВ	
	Тип предохранителя	Ток плавкой вставки	Тип предохранителя	Ток плавкой вставки
400	ПКТ 103-6-80-31,5У3	80	ПКТ 103-10-50-31,5У3	50
630	ПКТ 103-6-100-31,5У3	100	ПКТ 103-10-80-20У3	80

Н. КОНТР.

ПРИВЯЗАН

Рук. гр.

Проект.

Исполн.

Изм. №

407-3-499.13.08

ЭМ1

Трансформаторная подстанция I категории на 2 трансформатора до 630 кВА (камера-23)

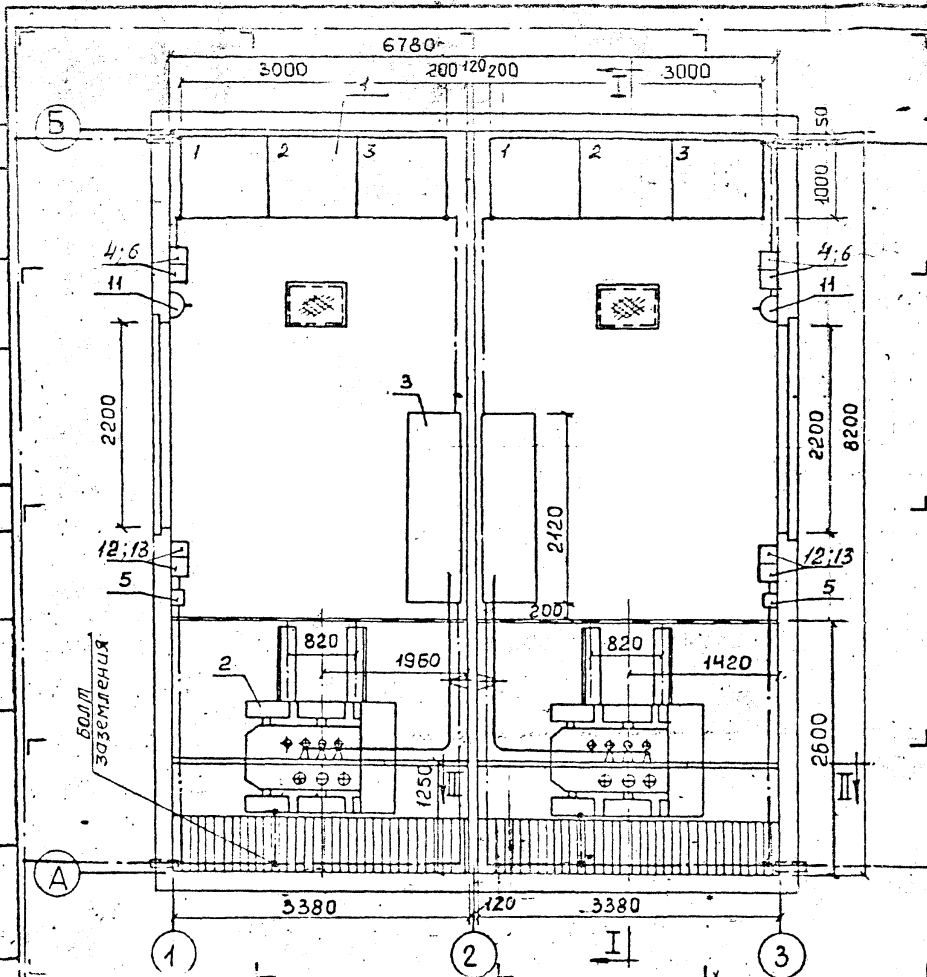
Нач. отд. амперметр 1/2 кВ

Гл. спец. инженер

Р. 1 1

ПРИНЦИПИАЛЬНАЯ СХЕМА ЭЛЕКТРИЧЕСКИХ СоеДИНЕНИЙ

Лист 1 из 1



№	Наименование	Кол	Примечан
1	Камера 10кВ, размером 1000×1000×2080мм	6	ФФ-366
2	трансформатор силовой 3-х фазный напряжением 10кВ мощностью 630кВА	2	ТМ-□
3	Щит распределит. низковольтный УВР-1х□	2	
4	Ящик силовой блочный с блоком предохранителей - выключатель	2	ЯБПВУ-1МУЗ
5	Ящик с понижающим трансформатором 220/36В ЯТП-0,25	4	
6	Ящик для подключения испытательных устройств	2	ЯРВ-60 ШСМ
7	Шина алюминиевая сеч. 100×6мм	90	АДЗ1Т
8	Шина алюминиевая сеч. 50×6мм	180	АДЗ1Т
9	Изолятор опорный до 1кВ, РО-1	30	
10	Внутренний контур заземления -25,4мм	40	
11	Штепсельная розетка	32	Рш-ц-2-0-06/220
12	Переключатель пакетный	2	ПЛЗ-60
13	Щиток освещения	2	ОЦ-6

Примечание:

Нейтраль силового трансформатора должна быть заземлена, для чего от нулевой фазы до контура внутреннего защитного заземления прокладывается по месту металлическая полоса 30×4, и приваривается к полосе.

ПРИВЯЗАН		
Рук. гр.		
Провер.		
Испол.		
Инв. и		
И. КОНТ.		

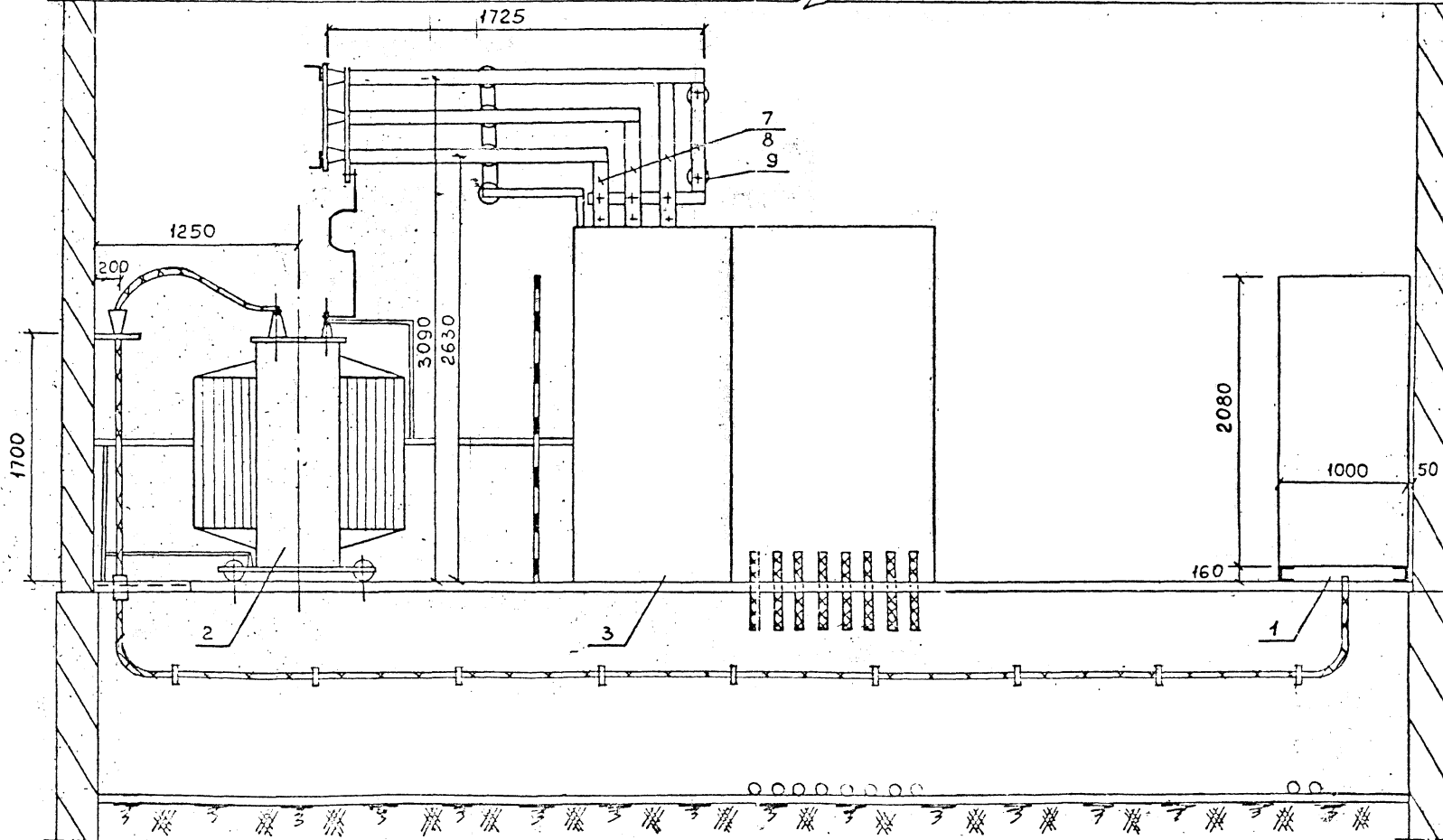
407-3-499.13.88 ЭМ I

Трансформаторная подстанция I категории на 2 трансформатора до 630 кВА (панельная)

№	Имя	Фамилия	Подпись	Дата	Лист	№ докум.	Стр.	Листов
1	Нач. отд.	Котков Владимир		12.87				
2	Гл. спец.	Сидницин						
3	Рук. гр.	Андреева						
4	Провер.	Сидницин						
5	Исполн.	Никифорова						
6	И. контр.	Страганова						

План подстанции и защитное заземление

Формат 12



Примечания: Шинный мост изготавливается по типу моста И2521, ранее разработанного заводом ЛЭТИ.

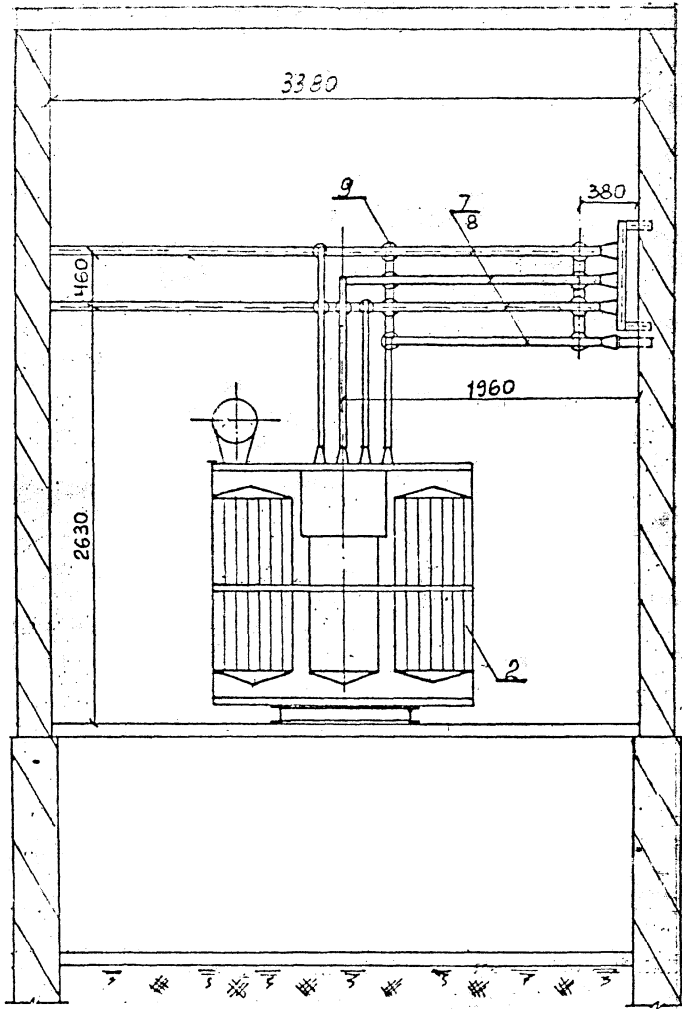
2. Для шинного моста применить шины:

АД 31Т - 100×6 мм

АД 31Т - 50×6 мм

ПРИВЯЗАН	
РЧ. СР.	
Л. С. В. В.	
И. П. В. В.	
И. П. В. В.	
И. П. В. В.	

407-3-499.13.68 ЭМ I	
трансформаторная подстанция I категории на 2 трансформатора 60-630 кВА / 6-10 кВ	
Станция	Линия
Р	1
Возле II	
ЛЕННИНПРОСЕКТ	



Примечание
 Спецификация оборудования приведена на плане подстанции.

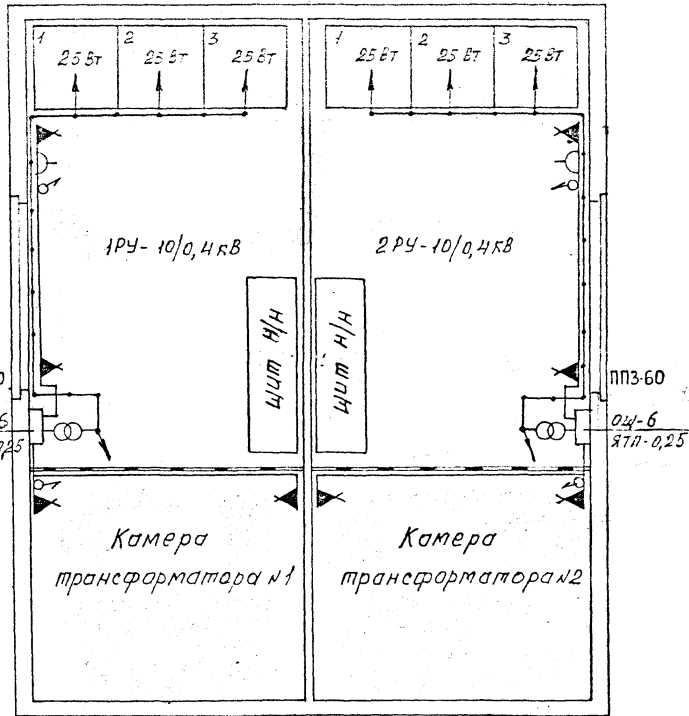
ПРИВЯЗАН			
Рук. гр.			
Провер.			
Исполн.			

Н. КОНТР.

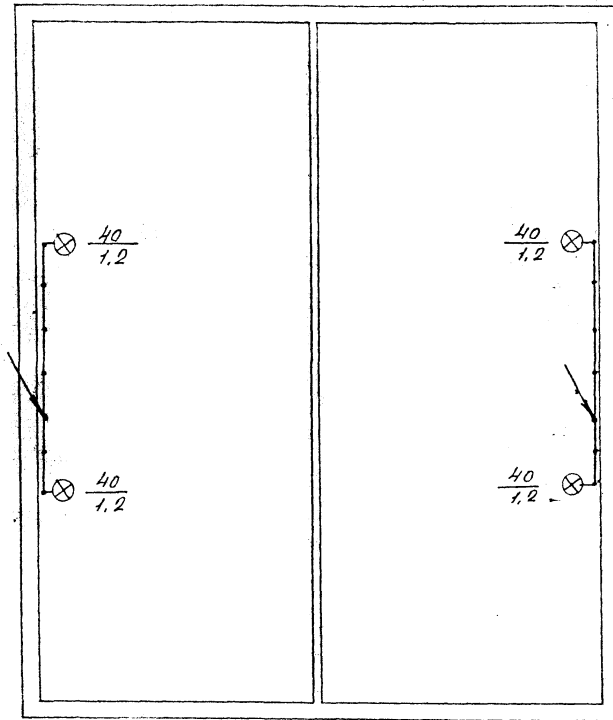
				407-3-499.13.86		ЭМ I	
трансформаторная подстанция I категории на 2 трансформатора до 630 кВА (панельная)							
Нач. отд.	Амкрелидзе			12.87	Стандия	Лист	Листов
Сл. спец.	Судницын			"	Р	1	1
Рук. гр.	Андреева			"			
Провер.	Судницын			"			
Исполн.	Никифорова			"			
и контр.	Строганов			"			
Разрез II-II						ЛЕННИИПРОЕКТ ЭТО-I	

№	№	Лист	№ докум.	Дата	Подп.	Фамилия

План



План подполья



Н. контр

ПРИВЯЗАН

Рук. гр.

Провер

Исполн

ИНВ.М

Науч. отд. Гаткрелудес 12.87

Гл. слес. Судницын М

Рук. гр. Андреева И

Провер. Судницын И

Исполн. Андреева И

Н. контр. Проганов И

407-3-499.13.88

ЭМ I

Трансформаторная подстанция I категории
на 2 трансформатора 10/0,4кВ

Стандия Лист Листов

Р 1 2

План сети электро-освещения

ЛЕННИИПРОЕКТ
970-1

Формат 12

ТП

Условные обозначения:

- ⊗ Светильник одноламповый
 △ Штепсельная розетка
 ⚡ Выключатель
 ⊖ Пункт понизительный
 ▲ Стенной патрон
 — Сеть напряжением 220 В
 — Сеть напряжением 36 В

Дробь у светильника обозначает:

$\frac{40}{1,2}$ Числитель - мощность эл. лампы
 знаменатель - высота подвеса

№ п.п.	Наименование	Кол.	Примечание
1	Пункт понизительный с трансформатором 0,25 кВА	4	ЯТП-0,25
2	Стенной патрон	8	Е-27П-Ф-0-2
3	Светильник одноламповый с лампой до 60 Вт	4	ПСХ-60
4	Лампа накаливания с цоколем Е-27 на напр. 220 В, 150 Вт	8	Б220-150
5	Лампа накаливания для местного освещения 36 В, 40 Вт	4	МО36-40
6	Штепсельная розетка 6А, 250 В	2	Рш-ц-2-0-06/220
7	Выключатель брызгозащищенный 6А, 250 В	4	инд. 02.1.1-01
8	Лампа накаливания напряжением 36 В, мощностью 25 Вт	6	МО36-25
9	Розетка деревянная для крепления выключателя и штепселя	6	—
10.	Щиток осветительный ОЩ-6	2	
11	Переключатель ППЗ-60/И24356	2	

Примечания:

1. Напряжение сети 380/220 В.
2. Внутреннее освещение камер осуществляется лампой накаливания 36 В.
3. Групповая сеть освещения выполняется кабелем АВВГ.

И. КОНО.

ПРИВЯЗАН

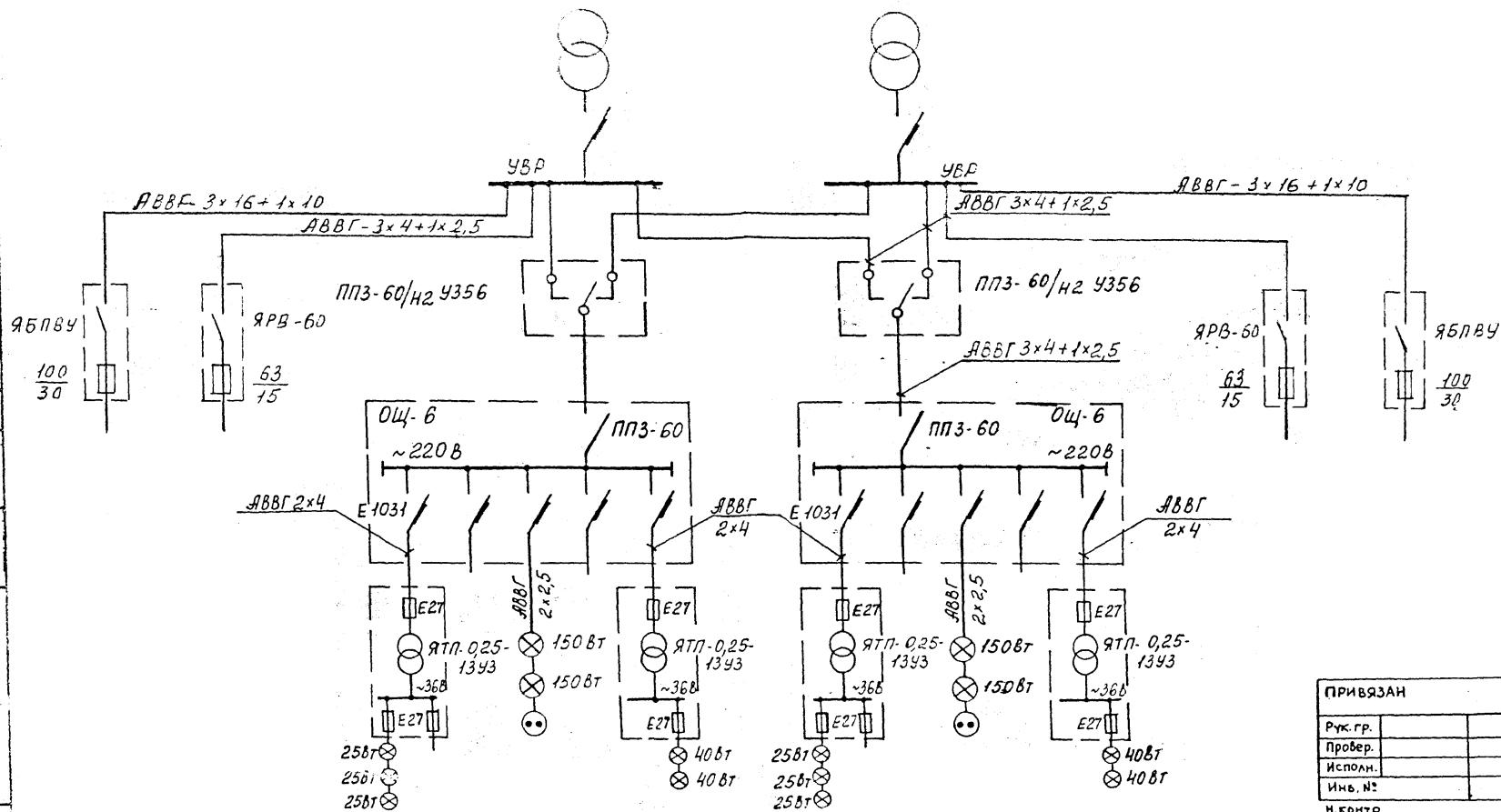
ФУН. ГР. 1

ПОДПИСАЛ

С. СТОЛБОВ

ДАТА

257-5-433.1211



ПРИВЯЗАН		
Рук. гр.		
Провер.		
Исполн.		
Инв. №		
И. контр.		

407-3-499.13.88 ЭМ1

Трансформаторная подстанция I категории на 2 трансформатора до 630 кВА (панельная)

Начальн. Сидоренко	12.87
Б.л.сп. Судницкий	"
Рук. гр. Андреев	"
Провер. Судницкий	"
Исполн. Андреев	"
И. контр. Строганов	"

Стадия	Лист	Листов
Р	1	1

Принципиальная схема электроосвещения ТП
ЛЕНИНПРОЕКТ
ЭТ-01

Изм.	№	уч.	Исполн.	№ докум.	Дата	Подп.	Фамилия

№ п/п		Запрашиваемые данные											
1	Порядковый номер панели												
2	Номинальное напряжение	380/220	В										
3	Номинальный ток динамической стойкости сборных шин	50	кА										
4	Схема первичных соединений												
5	Материал и сечение шин	50x6	мм										
6	Тип панели	Щ070-1-4443	Щ070-1-0443	Щ070-1-0343				Щ070-1-0343				Щ070-1-0443	Щ070-1-4443
7	Номер схемы вторичных соединений												
8	Назначение линии (напись в рамке)	Ввод от тр.ра											
9	Тип автомата	Автомат	Тип										
10	Коммутирующее защитного аппарата	Рубильник тока	4000	600	400	250	400	250	400	250	600	1000	
11	Номинальный ток максим. расцепителя автомата или предостр. А	—	—	—	—	—	—	—	—	—	—		
12	Пределы устав. замедленного расцепителя, мгнов. расцепителя	—	—	—	—	—	—	—	—	—	—		
13	Выдержка времени защиты от тока короткого замыкания, с	—	—	—	—	—	—	—	—	—	—		
14	Ток плавкой вставки, А	—	—	—	—	—	—	—	—	—	—		
15	Трансформатор номинальный ток, А	1000/5	600/5	400/5	250/5	400/5	250/5	400/5	250/5	600/5	1000/5		
16	Счетчик тип, ток, напряжение	—	—	—	—	—	—	—	—	—	—		
17	Марка сечения провода (кабеля)	—	—	—	—	—	—	—	—	—	—		
18	Амперметр, шкала, А	1000/5	600/5	400/5	200/5	400/5	200/5	400/5	200/5	600/5	1000/5		
19	Вольтметр, шкала, В	500	—	—	—	—	—	—	—	—	500		
20	Установленная мощность, кВт												
21	Расчетная мощность, кВА												
22	Расчетный ток, А												
23	Номер питающей линии												
24	Количество панелей (в том числе торцовых)												
25	Наименование объекта	И. КОНТР. ПРИВЪЗАН											
26	Наименование заказчика	407-3-499.13.88 ЭМ1											
27	Адрес	Трансформаторная подстанция II категории на 2 трансформатора по 630кВА (панельная)											
28	Наименование проектной организации и ее адрес	ЛЕННИПРОЕКТ											

И. КОНТР. ПРИВЪЗАН

И. КОНТР. ПРИВЪЗАН	407-3-499.13.88 ЭМ1
Руб. гр. Прев. Исход. №	Трансформаторная подстанция II категории на 2 трансформатора по 630кВА (панельная)
№ в. №	ЛЕННИПРОЕКТ