

ТИПОВОЙ ПРОЕКТ
902 - 5 - 36.86

КОРПУС ОБЕЗВОЖИВАНИЯ ОСАДКА
СТОЧНЫХ ВОД С 6 ВАКУУМ-ФИЛЬТРАМИ
Б_{сх} ОУ-40-30

АЛЬБОМ IV
СТРОИТЕЛЬНЫЕ ИЗДЕЛИЯ

ЦЕНТРАЛЬНЫЙ ИНСТИТУТ ТИПОВОГО ПРОЕКТИРОВАНИЯ
ГОССТРОЯ СССР

Москва, А-445, Смольная ул., 22

Сдано в печать 198 года

Заказ № *11136* Тираж *550* экз.

С О Д Е Р Ж А Н И Е

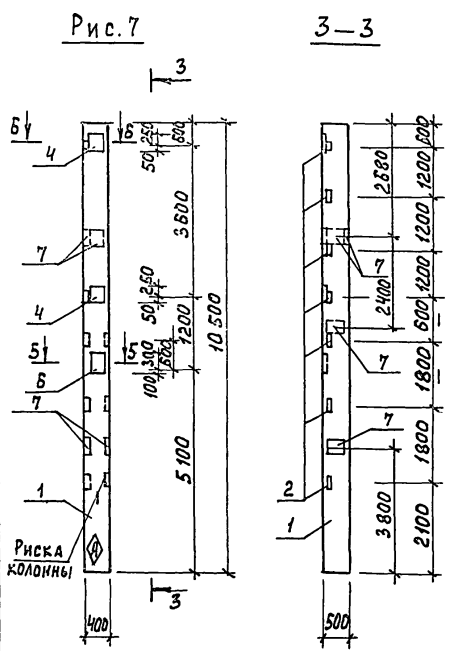
А Л Ь Б О М

И П О В О Й П Р О Е К Т 902-5-36.86

№ п.п.	Обозначение	Наименование	Стр.	Примечание
А-3		Содержание альбома	2	
А-3	КЖИ 01.00.00	Колонны К1-К7(см.табл.исполнений)	3	
А-3	КЖИ 02.00.00	Колонна 8 КФ 109-1а (К-8)	7	
А-3	КЖИ 03.00.00	Колонны К-9-К13(см.таблицы исполнений)	8,9,10	
А-3	КЖИ 04.00.00	Колонна 1КФ 49-1а (К-14)	11	
А-3	КЖИ 05.00.00	Колонны К15-К20(см.табл.исполнений)	12,13	
А-3	КЖИ 06.00.00	Колонны К1; К3, К9, К10, К12, К13(см.табл.исполн.)	15,16	
А-3	КЖИ 07.00.00	Колонны К4; К11, К14(см.табл.исполнений)	17	
А-3	КЖИ 08.00.00	Колонны 2К3.36-1а; 2К3.36-1б(К-5; К-6)	18	
А-3	КЖИ 09.00.00	Колонны 1К03.36-2.1а, 1К03.36-2.1б(К-7; К-8)	19	
А-3	КЖИ 10.00.00	Балка 1БДР18-2А ПУа (Б-1)	20	
А-3	КЖИ 11.00.00	Балка 1БДР18-3А ПУа (Б-2)	21	
А-3	КЖИ 12.00.00	Балка 2БСП 12-7А ПУа (Б-3)	22	
А-3	КЖИ 13.00.00	Балка 1БСП 12-5А ПУа (Б-4)	23	
А-3	КЖИ 14.00.00	Балка 1БСП 12-2А ПУа (Б-5)	24	
А-3	КЖИ 15.00.00	Плита П1, П2, П3, П6-П10(см.табл.исполн.)	25,26	
А-4	КЖИ 16.00.00	Плита ПРС56.15-6А ПУа (п-4)		
А-4	КЖИ 17.00.00	Плита ПРС56.15-6А ПУб (п-10)	28	
А-3	КЖИ 18.00.00	Диафрагма 1ДП30-38а(Д-5)	29	
А-3	КЖИ 19.00.00	Диафрагма 1Д30-36б(Д-6)	30	
А-3	КЖИ 20.00.00	Плита П19-15а(п-1)	31	
А-3	КЖИ 21.00.00	Панель стеновая ПСР-1, ПСР-1а, ПСР-1б	32	
А-3	КЖИ 22.00.00	Панель стеновая ПСР-1, ПСР-1а, ПСР-1б, ПСР-1в	33	
А-3	КЖИ 23.00.00	Панель стеновая ПС1-30-62-4; ПС1-30-62-3(ПС2-ПС4)	34	
А-3	КЖИ 24.00.00	Колонна СМ-1	35	
А-3	КЖИ 25.00.00	Балка БМ-1	36	
А-3	КЖИ 26.00.00	Стойка фахверка К-21	37	
А-3	КЖИ 27.00.00	Решетка металлическая РМ1, РМ2	38	

А Л Ь Б О М А

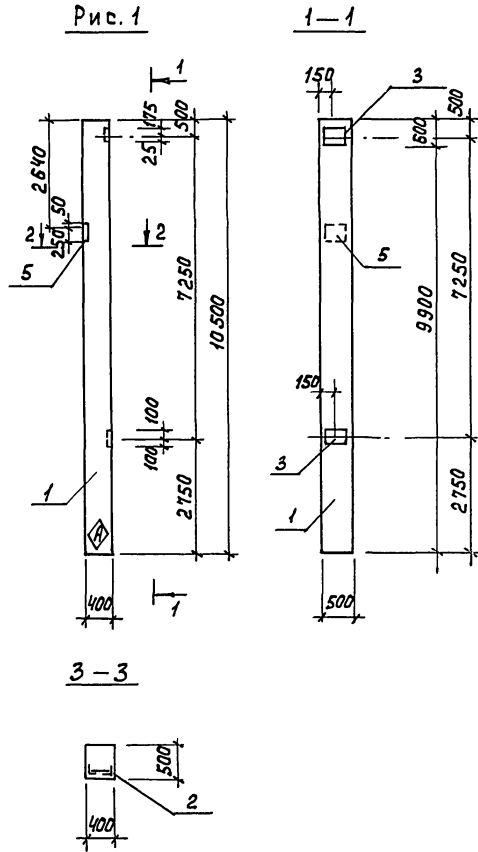
№ п.п.	Обозначение	Наименование	Стр.	Примечание
А-3	КЖИ 28.00.00	Металлический щит Щ-1		39
А-3	КЖИ 29.00.00	Металлический щит Щ-2		
А-3	КЖИ 30.00.00	Металлический щит Щ-3		40
А-3	КЖИ 31.00.00	Металлический щит Щ-4		
А-3	КЖИ 32.00.00	Рама РМ-3		41
А-3	КЖИ 33.00.00	Рама РМ-4		
А-3	КЖИ 34.00.00	Решетка Р-1		42
А-3	КЖИ 35.00.00	Элемент соединения МС-1		
А-3	КЖИ 36.00.00	Элемент соединения МС-2		43
А-3	КЖИ 37.00.00	Элемент соединения МС-3		
А-3	КЖИ 38.00.00	Закладная деталь ЗД-1		44
А-3	КЖИ 39.00.00	Изделие закладное МН-1		
А-3	КЖИ 40.00.00	Закладная деталь ЗД-2		45
А-3	КЖИ 41.00.00	Закладная деталь ЗД-3		
А-3	КЖИ 42.00.00	Каркас пространственный КР1		46
А-3	КЖИ 43.00.00	Каркас плоский КР1		
А-3	КЖИ 44.00.00	Каркас КР-1		47
А-3	КЖИ 45.00.00	Каркас КР-2		
А-3	КЖИ 46.00.00	Анкер А-2		48
А-3	КЖИ 47.00.00	Анкер А-3		
А-3	КЖИ 48.00.00	Анкера А-4, А-5, А-6		49
А-3	КЖИ 49.00.00	Изделие закладное МН-2		
А-3	КЖИ 50.00.00	Анкер А-1		50
А-3	КЖИ 51.00.00	Закладная деталь ЗД-4		
А-3	КЖИ 52.00.00	Плита перекрытия 2П1-4А ПУа(п-2)		51
А-3	КЖИ 53.00.00	Изделие закладное РМ5		
А-3	КЖИ 54.00.00	Изделие закладное РМ6		52
А-3	КЖИ 55.00.00	Стойка фахверка СФ1а		
А-4	КЖИ 56.00.00	Стойка фахверка СФ1б		53
				54



Формат	Зона	Поз.	Обозначение	Наименование	Кол-во на исполнение 01.00.00							Примечание
					-	01	02	03	04	05	06	
				<u>Документация</u>								
А3			1.423-3 Вып.1	Ж-Б. колонны прямоугольного сечения одноэтажных производ- ственных зданий без мостовых кранов высотой до 9.8 м.								
				<u>Сборочные единицы</u>								
А3	1		1.423-3 Вып.1 л.35	Колонна К 96-12	1	1	1	1	1	1	1	
А4	2		1.423-3 Вып.2 л.141	Изделие закладное М1-14			3	7		2	4	
А4	3		1.423-3 Вып.2 л.140	Изделие закладное М1-12-1	2	2			2	2		
А4	4		1.423-3 Вып.2 л.137	Изделие закладное М1-7							2	
А4	5		1.423-3 Вып.2 л.138	Изделие закладное М1-10	4					2		
А4	6		1.438.1-3.1 080	Изделие закладное МД-1						1	1	
А4	7		1.423-3 Вып.2 л.135	Изделие закладное М1-3			4	2			4	

Привязан		Тп 902-5-36.86		КЖИ 01.00.00	
		Колонны К-1 ÷ К-7 (см. таблицу исполнений)		СТАДИЯ	МАССА
				Р	5300кг
				МАСШТАБ	1:50
				Лист 1	Листов 4
ИНВ. №		НАЧ. ОТД. КРАСАВИН		ЦНИИОП ИНЖЕНЕРНОГО ОБОРУДОВАНИЯ Г. МОСКВА	

Ведомость расхода стали на дополнительные закладные изделия на один элемент, кг.




Марка элемента	Изделия закладные											Общий расход	
	Арматура класса А-Т						Прокат марки Вст 3 кл 2						
	ГОСТ 5781-82						ГОСТ 8509-72		ГОСТ 103-76				
	А-I	А-III					Итого		δ-20	δ-10			Итого
	φ 6	φ 10	φ 25	φ 22	φ 14	φ 12	Итого	163x5	Итого	-δ-20	-δ-10		Итого
К96-12а (К-1)						2.8	2.8	-	-		9.2	9.2	12.0
К96-12б (К-2)	0.8			5.6	7.2	2.8	16.4	-	-		46.0	46.0	62.4
К96-12в (К-3)	0.8			5.6		6.99	13.4	4.32			18.4	22.72	36.12
К96-12г (К-4)						2.31	2.31	10.08	10.08				12.39
К96-12д (К-5)	0.4			2.8		3.0	6.2				9.2	9.2	15.4
К96-12е (К-6)		0.2	8.1	2.8	5.6	3.44	20.14	2.88		33.9	27.6	64.38	84.52
К96-12ж (К-7)	0.4	0.2	8.1	2.8	7.0	1.32	19.82	5.76		33.9	13.6	53.26	73.08

Условное обозначение	Марка	Рис.
Тп 902-5	КЖИ 01.00.00	К96-12а 1
		-01 К96-12б 2
		-02 К96-12в 3
		-03 К96-12г 4
		-04 К96-12д 5
		-05 К96-12е 6
		-06 К96-12ж 7

1. Покрытие закладных изделий:

гор. ц 50-60

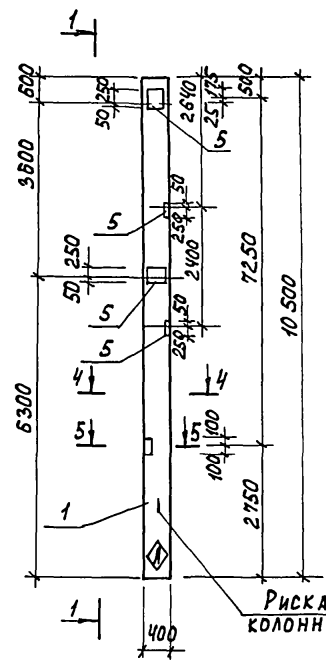
2. Знак  нанести несмываемой краской.

Тп 902-5-36.86

КЖИ 01.00.00

Лист
2

Рис. 2



1-1

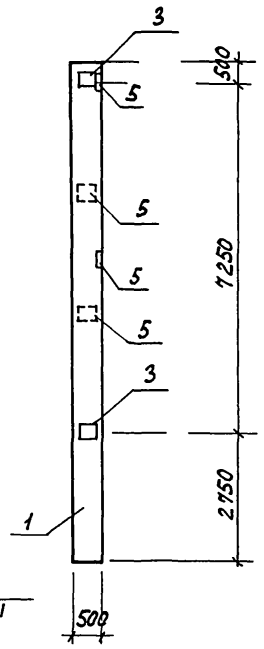
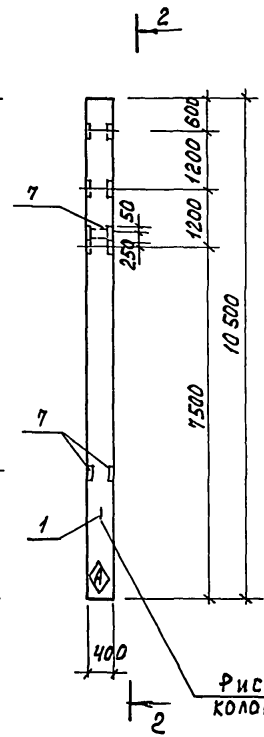


Рис. 3



2-2

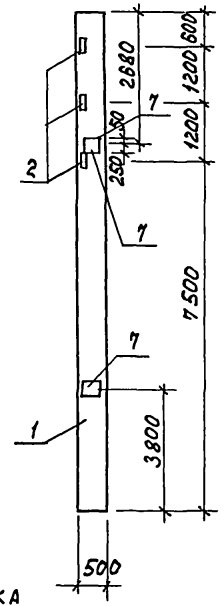
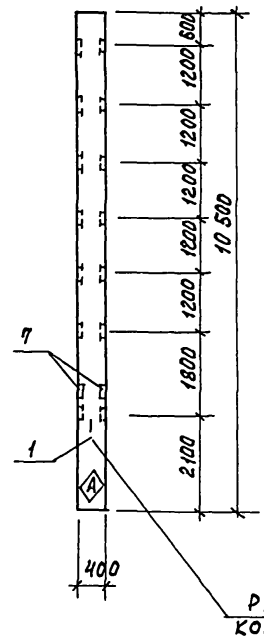
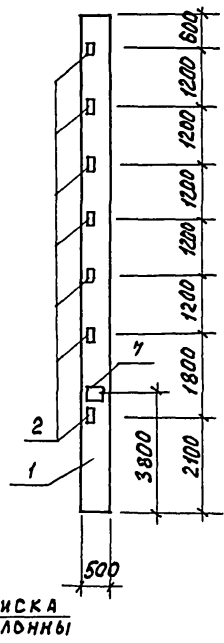


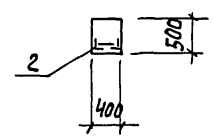
Рис. 4



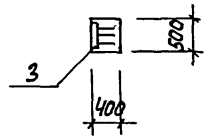
3-3



4-4



5-5

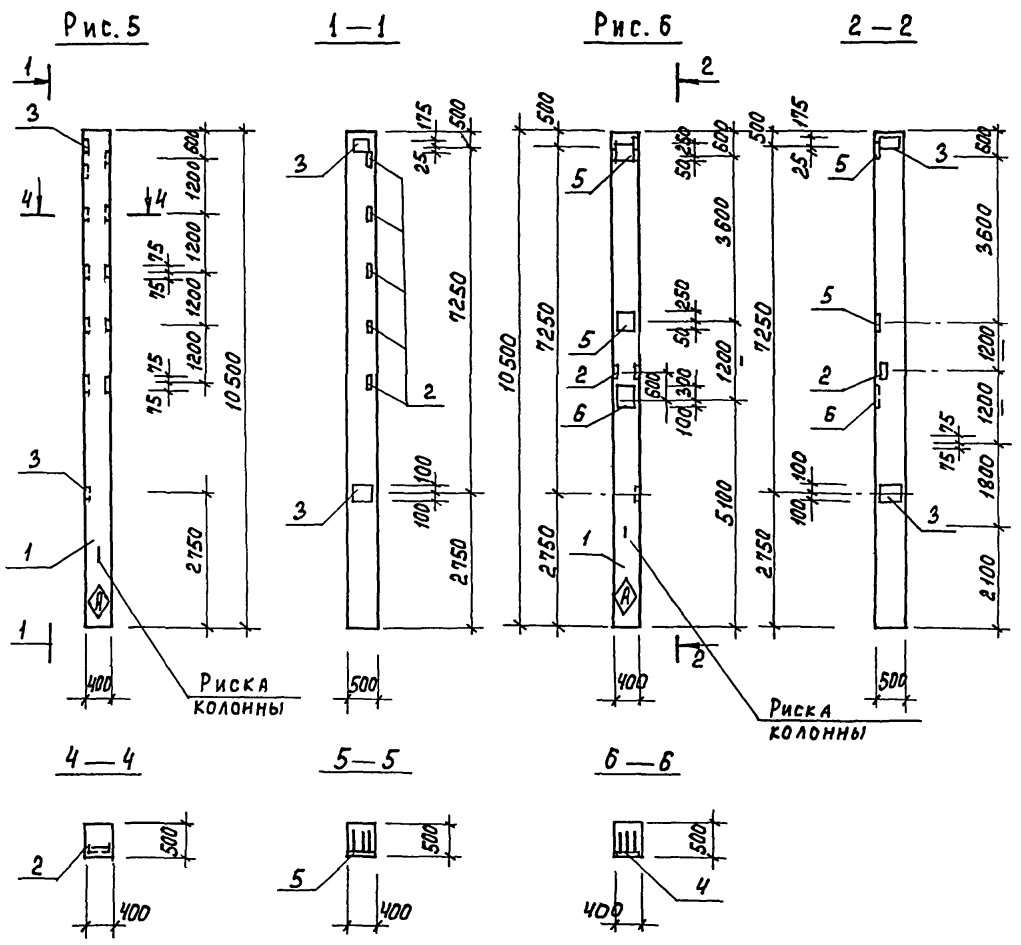


ПРИВЯЗАН			
ИНВ. №			

ТП 902-5-36.86

КЖИ. 01.00.00

Лист
3

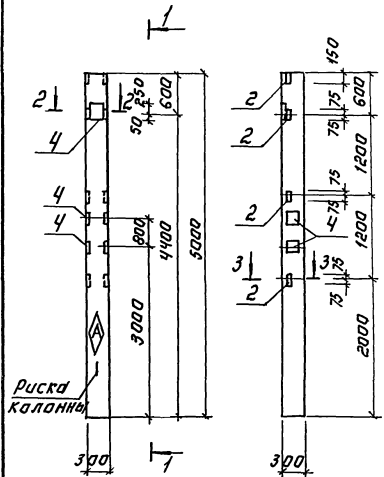


ПРИВЯЗАН			
ИНВ. №			

ТП 902-5-36.86 КЖИ 01.00.00 Лист 4

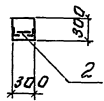
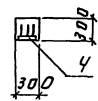
Рис. 1

1-1



2-2

3-3



Код	Зона	Пос.	Обозначение	Наименование	Количество на исполнение аз.вак.					Примечан.
					-	01	02	03	04	
				Документация						
АЗ			1.423-3 Вып.1	Ж-Б колонны прямоугольного сечения одноэтажных производ- ственных зданий без мостовых кранов. высотой до 9,6 м.						
				Сборочные единицы						
АЗ	1		1.423-3 Вып.1	Колонна К42-4.	1	1	1	1	1	
АЧ	2		1.423-3 Вып.2 л.141	Изделие заводное М-13	4	3		2		
АЧ	3		1.423-3 Вып.2 л.140	Изделие заводное М-12			2		2	
АЧ	4		1.423-3 Вып.2 л.135	Изделие заводное М-11	4	4	4		1	

АЛЮМИН

ИЗВЕЩЕНИЕ ПО ПРОЦЕДУРЕ И ДАТА: 13.04.2018

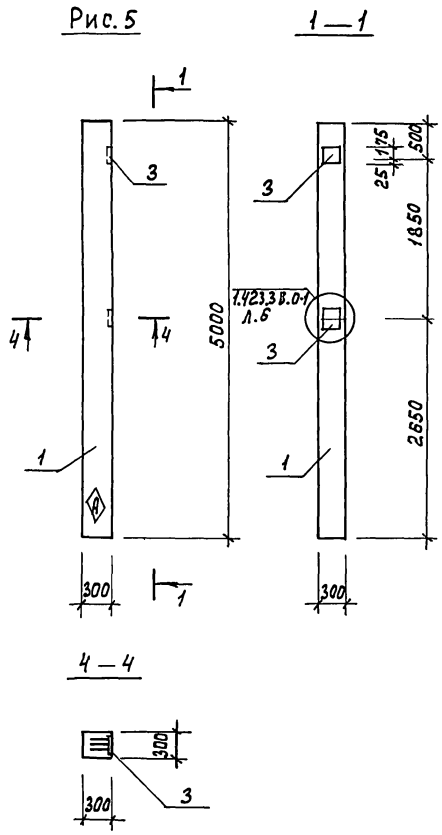
ПРИБЫЛИ:	Т.П. 902-5-36.86	КЖИ 03.00.00
ИВ №	Колонны К9 ÷ К13 (СМ. ТАБЛИЦУ ИСПОЛНЕНИЙ)	СТАДИЯ МАССА ТИМАСЪАВ Р 1100к 1:50 ЛИСТ: 1 ЛИСТОВ: 3
	И.В. КОСАВНИ	ЦНИИЭП ИНЖЕНЕРНОЕ ОБОРУДОВАНИЕ МОСКВА

КОМПЬЮТЕР: ЛОГИНОВА

21417-04 9

Формат: А3

Рис. 5



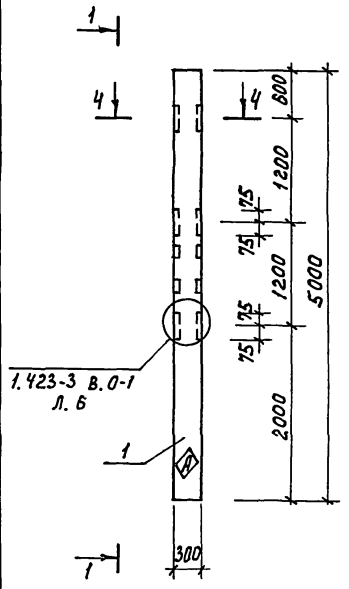
Ведомость расхода стали на дополнительные закладные изделия на один элемент, кг.

Марка элемента	Изделия закладные												Всего	Общий расход
	Арматура класса А-III						Прокат марки В ст 3 кп 2							
	ГОСТ 5781-82			ГОСТ 5781-82			ГОСТ 8509-72		ГОСТ 103-76					
	φ12	φ14	φ22	Итого	φ8	Итого	163x8	Итого	300x8	200x8	Итого			
	К 42-4а (К-9)	2.8	2.0	1.4		6.2	0.2	0.2			6.8	9.2		
К 42-4б (К-10)		2.0	1.4		3.4	0.2	0.2			6.8		6.8	10.4	10.4
К 42-4в (К-11)	3.52				3.52			4.32	4.32	9.2	9.2	9.2	17.04	17.04
К 42-4г (К-12)	2.8	2.0	1.4		6.2	0.2	0.2			6.8	9.2	16.0	22.40	22.40
К 42-4д (К-13)	2.8				2.8					9.2	9.2	9.2	12.0	12.0

Условное обозначение	Марка	Рис.
Тп 902-5	кжи. 03.00.00	К42-3а
		01 К42-3б
		02 К42-3в
		03 К42-3г
		04 К42-3д

ПРИВЯЗАН			
ИНВ.№			

Рис. 2



1-1

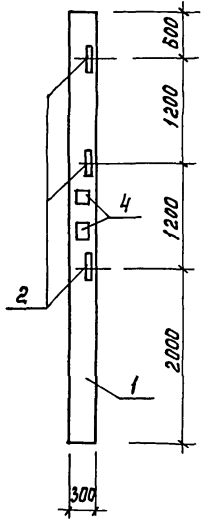
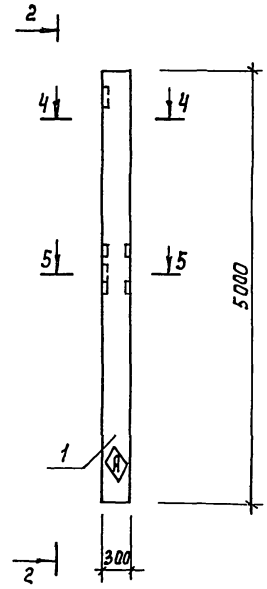


Рис. 3



2-2

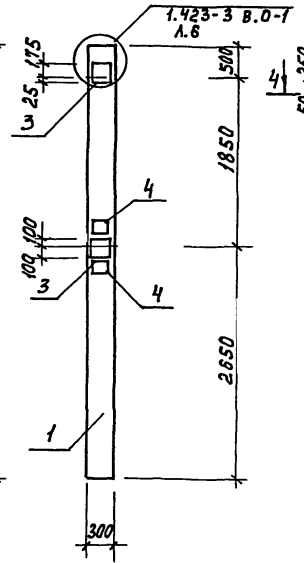
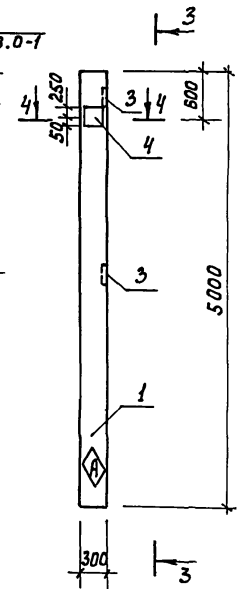
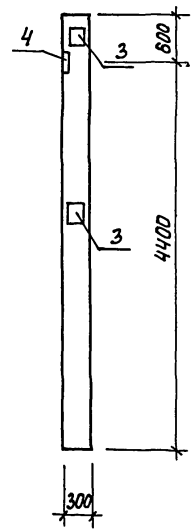


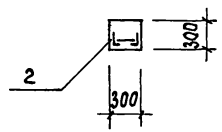
Рис. 4



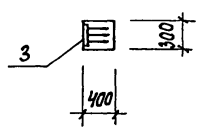
3-3



4-4



5-5

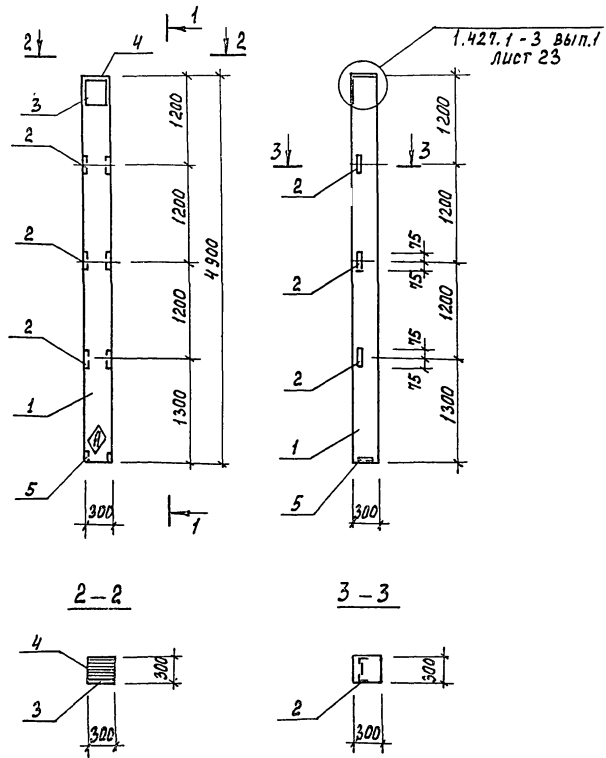


1. Покрытие закладных изделий:
Гор. ц 50-60.
2. Знак нанести несмываемой краской.

ПРИВЯЗАН			
ИНВ.№			

ТП 902-5-36.86 КЖИ 03.00.00 Лист 3

Рис. 1



Формат	Зона	Поз.	Обозначение	Наименование	Кол.	Примеч.
<i>Сборочные единицы</i>						
А3		1	1.427.1-3.1-1.00-0.08	Колонна 1КФ 49-1	1	
А4		2	1.427.1-3.2-0.20.0	Изделие закладное МН2В	3	
А4		3	1.427.1-3.2-0.06.0	Изделие закладное МН-1	1	
А4		4	1.427.1-3.2-0.07.0	Изделие закладное МН-2	1	
А4		5	1.427.1-3.2-0.12.0	Изделие закладное МН-7	1	

Ведомость расхода стали на дополнительные закладные изделия на один элемент, кг.

Марка элемента	Изделия закладные									Общий расход	
	Арматура класса А III				Прокат марки В ст 3 кп 2						
	ГОСТ 5781-82				ГОСТ 8509-72		ГОСТ 103-76				
	φ10	φ12	φ14	Итого	163x5	190x6	Итого	300x8	300x10		Итого
1кф 49-1а (К-14)	2.38	0.24	2.04	5.66	1.4	4.2	5.6	5.7	4.7	10.4	21.7

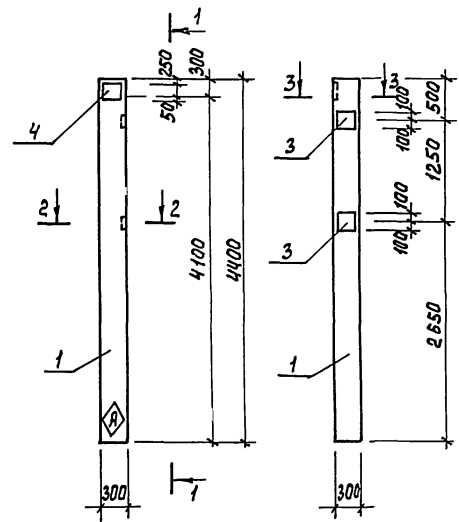
1. Покрывать закладных изделий:
Гор. ц. 50-60

2. Знак нанести несмываемой краской.

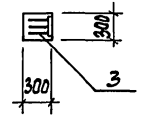
ПРИВЯЗАН	ИНЖ. БАЗАНОВ <i>Bas</i>	ТП 902-5-36.86	КЖИ. 04.00.00
	РУК. ГР. ШМЫКОВ <i>Sh</i>	Колонна 1кф 49-1а (К-14)	СТАДИЯ МАССА МАСШТАБ
	Г. И. П. ПИСЬМАН <i>Py</i>		Р 11.00 1:50
	ГЛАВ. КОНСТ. ШАПИРО <i>Sh</i>		Лист 1 / Листов 1
	Н. КОНТР. ПИСЬМАН <i>Py</i>		ЦНИИЭП
ИНВ. №	Н. ОТД. КРАСЯВИН <i>Kr</i>		ИНЖЕНЕРНОГО ОБОРУДОВАНИЯ Г. МОСКВА

ИЗДАНИЕ 1

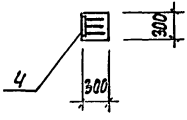
Рис. 1



2-2



3-3



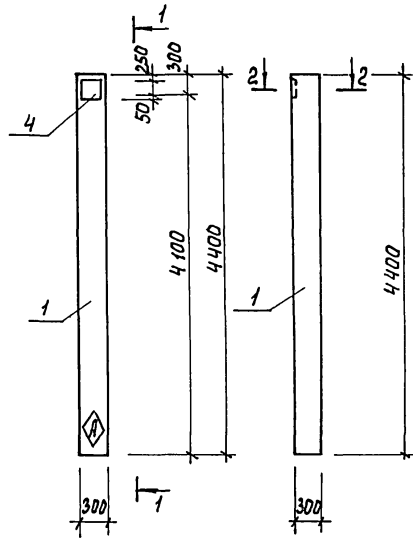
Формат	Зона	Поз.	Обозначение	Наименование	Кол-во на исполнение 05.00.00						Прим.
					-	01	02	03	04	05	
				<u>Документация</u>							
			1.423.3 вып.1	Ж-Б колонны прямо- угольного сечения одноэтажных производственных зданий без мостовых кранов высотой до 9.5 м <u>Сборочные единицы</u>							
А3	1		1.423-3 вып.1	Колонна К 36-3	1	1	1	1	1	1	
А4	2		1.423-3 вып.1 л 141	Изделие закладное М 1-13			3		3	3	
А4	3		1.423-3 вып.1 л 140	Изделие закладное М 1-12	2		2	2		2	
А4	4		1.423-3 вып.1 л 135	Изделие закладное М 1-1	1	1	2	1	2	2	

ИЗДАНИЕ 1

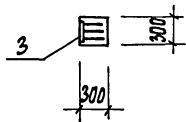
Привязка	ТЛ 902-05-36.86	КЖИ.05.00.00
Рис. гр. Шныков	Колонны К-15 ÷ К-20 (см. таблицы исполнения)	СТАДИЯ ПАССА МАСШТАБ Р 1000 1:50
Инж. Шныков		Лист 1 Листов 3
Инж. Шныков		ЦНИИЭП ИНЖЕНЕРНОГО ОБОРУДОВАНИЯ Г. МОСКВА
Инж. №	21477-04 13	Формат А3

Рис. 2

1-1



2-2



Ведомость расхода стали на дополнительные
закладные изделия на один элемент, кг.

Марка элемента	Изделия закладные												Всего	Общий расход	
	Арматура класса						Прокат марки								
	А-III			А-I			Вст 3			кп 2					
	ГОСТ 5781-82			ГОСТ 5781-82			ГОСТ 8509-72			ГОСТ 103-76					
	φ12	φ14	φ22		Итого	φ6		Итого	ЛБ3x5		Итого	300x10			200x10
К36-3а (К-15)	2.8	2.0	1.4		6.2	0.2	0.2				6.8	9.2	16.00	22.40	22.40
К36-3б (К-16)		2.0	1.4		3.4	0.2	0.2				6.8		8.8	10.40	10.40
К36-3в (К-17)	3.52	4.0	2.8		10.32	0.4	0.4	4.32		4.32	13.6	9.2	22.8	37.84	37.84
К36-3г (К-18)	2.8	2.0	1.4		6.2	0.2	0.2				6.8	9.2	16.00	22.40	22.40
К36-3д (К-19)	0.72	4.0	2.8		7.52	0.4	0.4	4.32		4.32	13.6		13.6	25.84	25.84
К36-3е (К-20)	3.52	4.0	2.8		10.32	0.4	0.4	4.32		4.32	13.6	9.2	22.8	37.84	37.84

Условное обозначение	Марка	Рис.
ТП 902-5	КЖИ.01.05-00	К36-2а
		1
		-01 К36-2б
		2
		-02 К36-2в
		3
		-03 К36-2г
		4
		-04 К36-2д
		5
		-05 К36-2е
		6

ПРИВЯЗАН			
Инв. №			

ТП 902-5-36.86

КЖИ 05.00.00

Лист

2

21417-04 14

ФОРМАТ А3

Рис. 3; Рис. 4

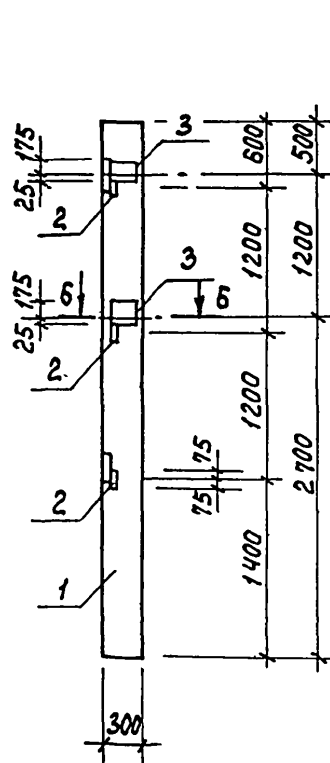
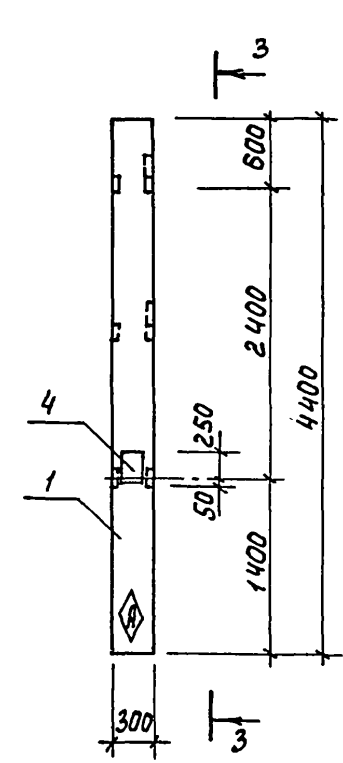
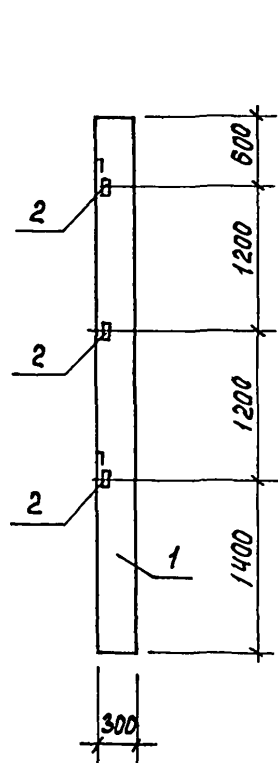
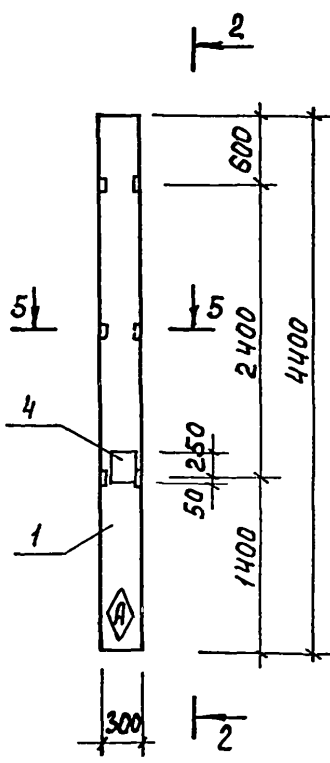
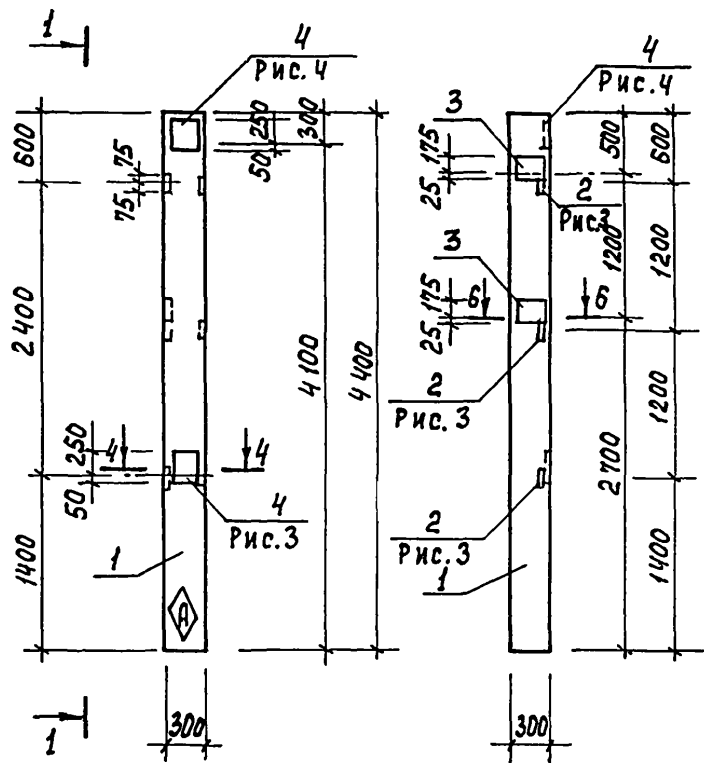
1-1

Рис. 5

2-2

Рис. 6

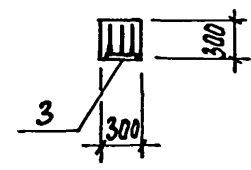
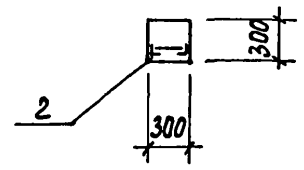
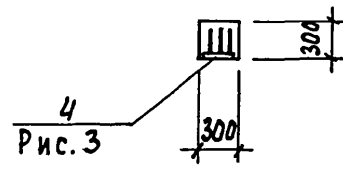
3-3



4-4

5-5

6-6



ПРИВЯЗАН			
ИНВ. №			

Т П 902-5-36.86

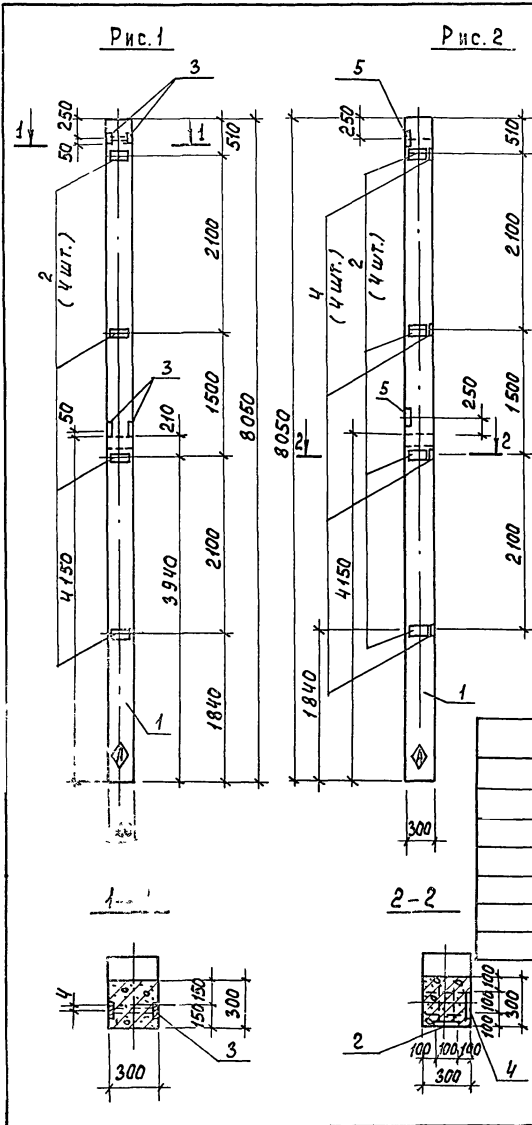
КЖИ. 01.05.00

Лист 3

21417-04 15

ФОРМАТ А3

ИЛ В Б У И



ФОРМАТ	ЗОНА	ПОС.	Обозначение	Наименование	Кол-во на исполнение 06.00.00							Примеч.
					-	01	02	03	04	05	06	
					СБОРОЧНЫЕ ЕДИНИЦЫ							
А4	1	1.020-1/83 2-1	08-02	Колонна 2 КОЗ.36-2.1	1	1	1	1	1	1	-	
	2	1.020-1/83 2-15	24-06	Изделие ЗАКЛАДНОЕ МН-33	4	4	4	4	4	-	-	
А4	3	1.020-1/83 2-15	24-09	Изделие ЗАКЛАДНОЕ МН-41	2	-	-	-	-	-	-	
А4	4	1.020-1/83 2-15	24-07	Изделие ЗАКЛАДНОЕ МН-34	-	4	4	3	3	-	-	
А4	5	1.020-1/83 2-15	24-08	Изделие ЗАКЛАДНОЕ МН-40	-	2	2	1	1	2	-	
А4	6	1.020-1/83 2-15	26-01	Изделие ЗАКЛАДНОЕ МН-28	-	-	-	1	1	-	-	
А4	7	1.020-1/83 2-15	26	Изделие ЗАКЛАДНОЕ МН-27	-	-	-	-	-	1	1	
А4	8	1.020-1/83 2-15	23	Изделие ЗАКЛАДНОЕ МН-13	-	-	-	-	-	18	9	
А4	9	1.020-1/83 2-15	24	Изделие ЗАКЛАДНОЕ МН-19	-	-	-	-	-	2	2	
А4	10	1.020-1/83 2-15	24-01	Изделие ЗАКЛАДНОЕ МН-20	-	-	-	-	-	1	1	

ВЕДОМОСТЬ РАСХОДА СТАЛИ НА ДОПОЛНИТЕЛЬНЫЕ ИЗДЕЛИЯ НА ОДИН ЭЛЕМЕНТ, КГ.

МАРКА ЭЛЕМЕНТА	ИЗДЕЛИЯ ЗАКЛАДНЫЕ										ОБЩИЙ РАСХОД			
	АРМАТУРА КЛАССА А III					ПРОКАТ МАРКИ ГОСТ 103-76								
	ГОСТ 5781-82					ГОСТ 103-76								
	Ф8	Ф12	Ф14	Ф16	Ф18	Итого	Ф8	Ф10	Ф12	Ф14		Итого		
2 КОЗ.36-2.1а (К-1)	-	3.2	1248			15.08	-	-	33.92	-	-	33.92	49.60	
2 КОЗ.36-2.1б (К-2)	2.4	3.04	3.12			8.56	-	-	8.48	6.78	2.82	18.08	26.64	
2 КОЗ.36-2.1в (К-3)	2.8	3.04	3.12			8.96	-	-	8.48	7.91	2.82	19.21	28.17	
2 КОЗ.36-2.1г (К-9)	4.86					79.16	3.84	87.88	7946	8.97	-	-	88.43	176.29
2 КОЗ.36-2.1д (К-10)	2.52					41.98	3.64	4814	42.5	8.97	-	-	51.47	95.61
2 КОЗ.36-2.1е (К-12)	2.8	1.3	2.34			6.44	-	-	7.47	7.91	1.44	16.79	23.23	
2 КОЗ.36-1ж (К-13)	2.8	1.3	2.34			6.44	-	-	7.47	7.91	1.44	16.79	23.23	

Обозначение	МАРКА	Рис.
КЖИ.06.00.00	2 КОЗ.36-2.1а	1
-01	2 КОЗ.36-2.1б	2
-02	2 КОЗ.36-2.1в	3
-03	2 КОЗ.36-2.1г	4
-04	2 КОЗ.36-2.1д	1
-05	2 КОЗ.36-2.1е	4
-06	2 КОЗ.36-2.1ж	5

Т II 902-5-36.85 КЖИ. 06.00.00

ПРИВЯЗАН

СТ.ИИЖ. КИСЕЛЕВА
 СТ.ИИЖ. ЗАЙЦЕВА
 Г.И.П. ПИСЬМАН
 ГЛ.КОНСТ. ШАПИРО
 И.КОНТР. ПИСЬМАН
 НАЧ.ОТД. КРАСАВИН

КОЛОННЫ
 К1; К3; К9; К10; К12; К13
 (СМ. ТАБЛИЦУ ИСПОЛНЕНИЙ)

СТАДИЯ МАССА МАСШТАБ
 Р 1845 кг 1:50

Лист 1 / Листов 2
 ЦНИИОП
 ИНЖЕНЕРНОГО ОБОРУДОВАНИЯ
 Г. МОСКВА

Рис. 3

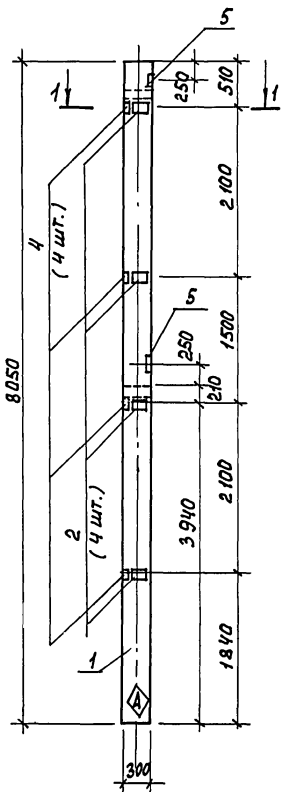


Рис. 4

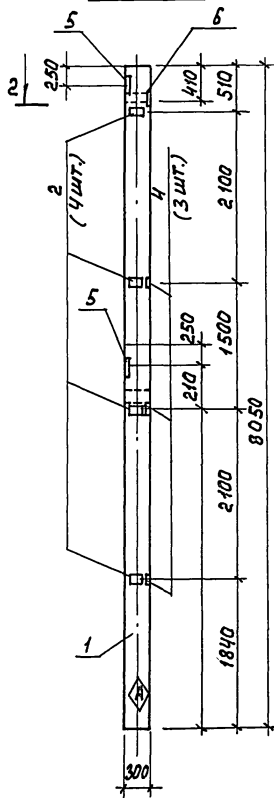


Рис. 5

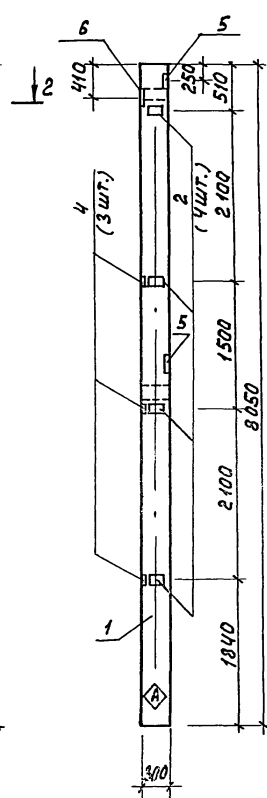


Рис. 6

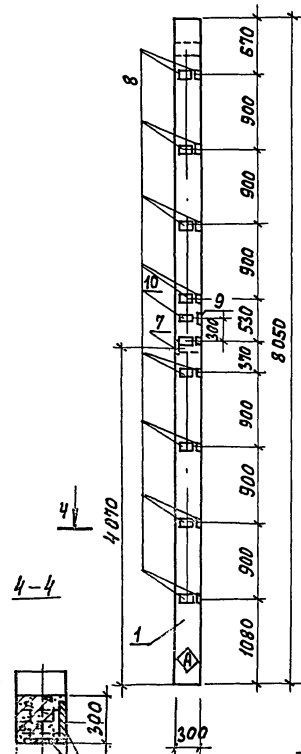
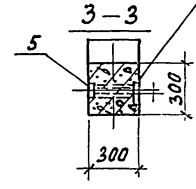
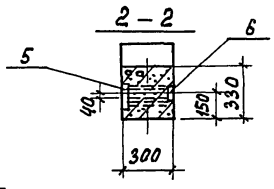
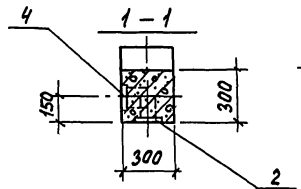
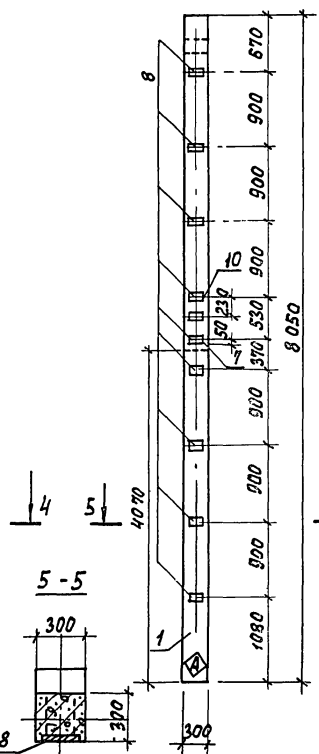


Рис. 7



ПРИВЯЗАН			
ИНВ.№			

1. Покрyтие закладных деталей гс 50-60.
2. Знак Δ нанести несмываемой краской.

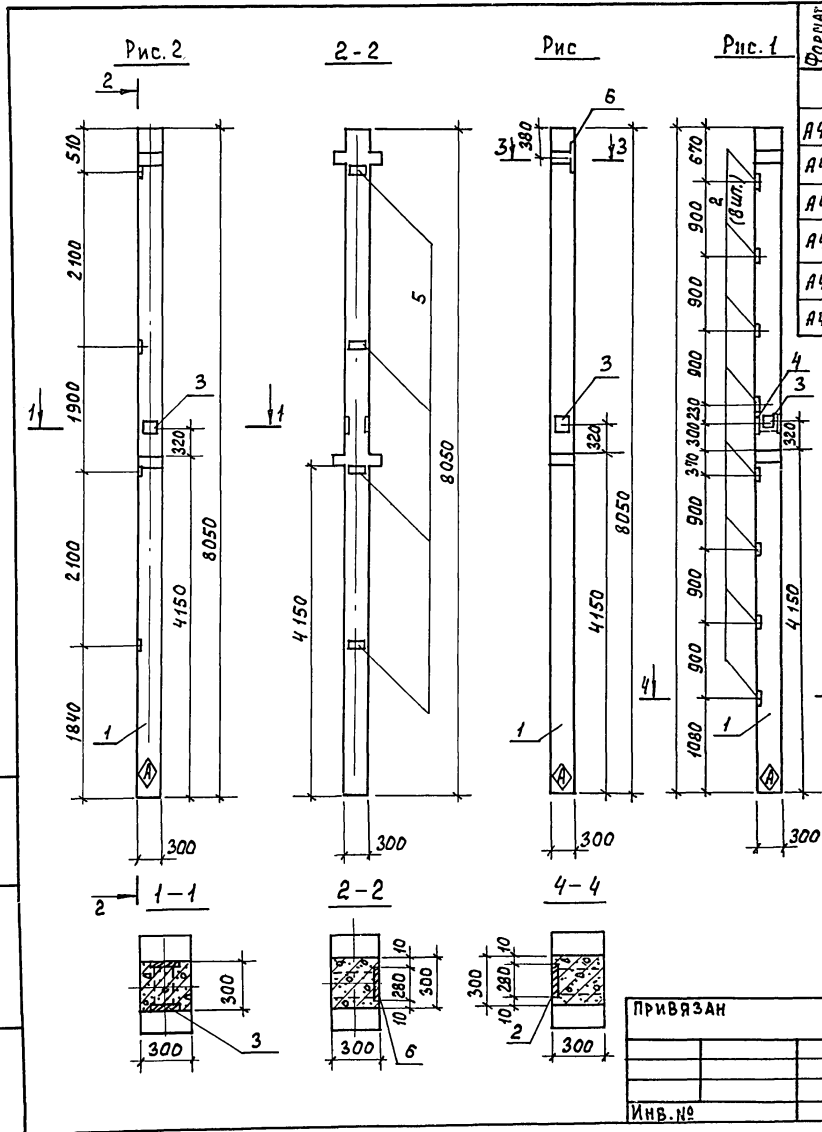
ТП 902-5-36.86

КЖИ.06.00.00

Лист 2

21417-04 17

ФОРМАТ А3



ФОРМАТ ЗОНА	ПОЗ.	Обозначение	Наименование	КОЛ-ВО НА УСТРОИ- ТЕЛ. ЧАСТИ		
				-	01	02
<u>Сборочные единицы</u>						
АЧ	1	1.020-1/83 2-1 04-01	Колонна 2 кд 3.36-24			
АЧ	2	1.020-1/83 2-15 23 СБ	Изделие закладное МН-14	9	—	—
АЧ	3	1.020-1/83 2-15 24 СБ	Изделие закладное МН-41	1	1	1
АЧ	4	1.020-1/83 2-15 24 СБ	Изделие закладное МН-20	1	—	—
АЧ	5	1.020-1/83 2-15 24 СБ	Изделие закладное МН-34	—	4	4
АЧ	6	1.020-1/83 2-15 26 СБ	Изделие закладное МН-27	—	—	1

ВЕДОМОСТЬ РАСХОДА СТАЛИ НА ДОПОЛНИТЕЛЬНЫЕ ЗАКЛАДНЫЕ ИЗДЕЛИЯ НА ОДИН ЭЛЕМЕНТ

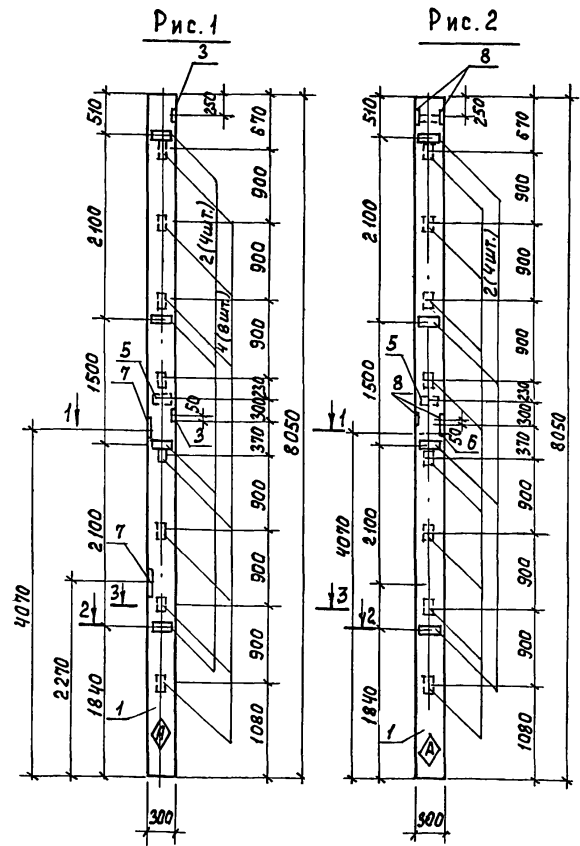
Марка элемента	Изделия закладные						Общий расход
	Арматура класса			Прокат			
	А III			ГОСТ 103-76			
	ГОСТ 5781-82			ГОСТ 103-76			
	Φ12	Φ16	Φ8			Итого	Итого
2кд3.36-2.4а(к-4)	5.72	26.1				31.82	114.10
2кд3.36-2.4б(к-11)	1.04	0.4				1.44	8.78
2кд3.36-2.4в(к-14)	1.04	2.44	0.4			3.88	14.75

1. Покрытие закладных деталей гор. ц 50-60.
2. Знак нанести несмываемой краской.

Обозначение	Марка	Рис.
кжи. 07.00.00	2кд3.36-2.4а	1
- 01	2кд3.36-2.4б	2
- 02	2кд3.36-2.4в	3

Привязан	СТ.ИНЖ. КИСЕЛЕВА	КЖИ 07.00.00	ТП 902-5-36.86	СТАДИЯ	МАССА	МАСШТАБ
	СТ.ИНЖ. ЗАЙЦЕВА		Колонны К-4, К-11, К-14 (см. таблицу исполнений)	Р	1845.0	1:50
	Г.И.П. ПИСЬМАН			Лист	Листов	
	Г.А.КОНСТ. ШЯПИРО			ИНИИОП ИНЖЕНЕРНОГО ОБОРУДОВАНИЯ г. Москва		
Инв.№	НАЧ.ОТД. КРАСАВИН					

Лист 14

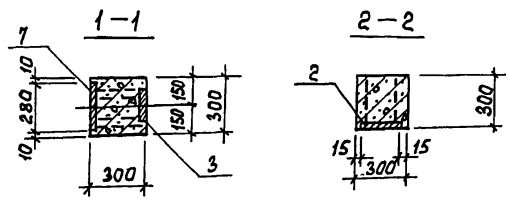


ФОРМАТ	ЗОНА	ПОЗ.	Обозначение	Наименование	КОЛ-ВО НАКЛЕТ. ОБ. 00.00		Примечание
					-	01	
<u>Сборочные единицы</u>							
АЧ	1	1.020-1/83	2-1	Колонна 2К3.36-1	1	1	
АЧ	2	1.020-1/83	2-15 24-06	Изделие закладное МН-33	4	4	
АЧ	3	1.020-1/83	2-15 24-08	Изделие закладное МН-40	2	-	
АЧ	4	1.020-1/83	2-15 23	Изделие закладное МН-13	8	8	
АЧ	5	1.020-1/83	2-15 24	Изделие закладное МН-19	1	1	
АЧ	6	1.020-1/83	2-15 26	Изделие закладное МН-27	2	-	
АЧ	8	1.020-1/83	2-15 24-09	Изделие закладное МН-41	-	2	
АЧ	6	1.020-1/83	2-15 24-01	Изделие закладное МН-20	-	1	

Ведомость расхода стали на дополнительные закладные изделия на один элемент.

МАРКА ЭЛЕМЕНТА	ИЗДЕЛИЯ ЗАКЛАДНЫЕ										Общий расход	
	АРМАТУРА КЛАССА А-III					ПРОКАТ МАРКИ						
	ГОСТ 5781-82					ГОСТ 103-76						
	φ8	φ12	φ16	φ18		Итого	6x100	8x150	12x150	12x200		Итого
2К3.36-1а (К-5)	6.0	4.68	26.52	7.68		44.88	4.52	2.82	6.93	17.94	22.21	67.09
2К3.36-1б (К-6)	6.0	4.32	26.52	-		37.20	4.52	2.82	6.93	-	14.27	51.47

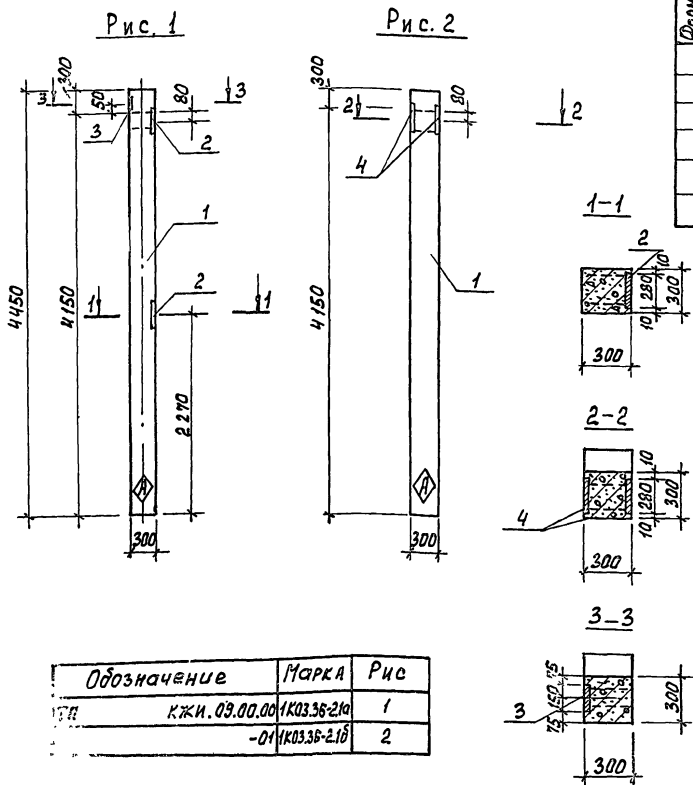
Обозначение	Марка	Рис.
КЖИ. 08.00.00	2К3.36-1а	1
-01	2К3.36-1б	2



1. Покрытие закладных деталей: ГОР. Ц. 50-60 мм.
2. Знак „А“ нанести несмываемой краской.

ПРИВЯЗАН	СТ.ИИЖ. КИСЕЛЕВА	
	СТ.ИИЖ. ЗАЙЦЕВА	
	ГИП ПИСЬМАН	
	ГЛ.КОНСТ. ШАПИРО	
	Н.КОНТР. ПИСЬМАН	
ИНВ.№	НАЧ.ОТД. КРАСАВИН	

ТП 902-5-36.86	КЖИ 08.00.00
КОЛОННЫ 2К3.36-1а, 2К3.36-1б (К-5; К-6)	СТАДИЯ Р
	МАССА 1811 кг
	МАСШТАБ 1:50
	ЛИСТ 1
	ЛИСТОВ 1
	ЦНИИОП
	ИНЖЕНЕРНОГО ОБОРУДОВАНИЯ
	Г. МОСКВА



Обозначение	Марка	Рис
КЖИ.09.00.001	К03.36-2.1а	1
-01	К03.36-2.1б	2

1. Покрытие закладных деталей: ГОР. Ц 50-60
 2. Знак нанести несмываемой краской.

Привязан	Стинж	Киселева	<i>[Signature]</i>
	Стинж	Задиева	<i>[Signature]</i>
	Г И П	Письман	<i>[Signature]</i>
	ГЛ. КОНСТ.	Шапиро	<i>[Signature]</i>
	Н. КОНТР.	Письман	<i>[Signature]</i>
ИНВ. №	НАЧ. ОТД.	Красавин	<i>[Signature]</i>

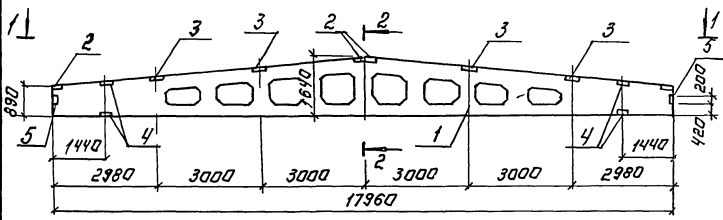
Формат	Залог	Поз.	Обозначение	Наименование	КОЛ-ВО НА КРЕПОЛЕНИЕ		Примечание
					-	01	
				Сборочные единицы			
		1	1.020-1/83-2-1 04-01	Колонна К03.36-2.1	1	1	
		2	1.020-1/83 2-15 2б	Изделие закладное МН-27	2	-	
		3	1.020-1/83 2-15 24-08	Изделие закладное МН-40	1	-	
		4	1.020-1/83 2-15 2б-0б	Изделие закладное МН-3б	-	1	

Марка элемента	Изделия закладные						Общий расход	
	Арматура класса А III			Прокат марки В ст 3 кп 2				
	ГОСТ 5781-82			ГОСТ 103-78				
	φ12	φ18	Итого	- 8	- 12	Итого		
К03.36-2.1а(К-7)	1.48	7.58	9.16	1.41	17.90	19.35	28.51	
К03.36-2.1б(К-8)	0.72	6.96	7.68	17.94		17.94	25.62	

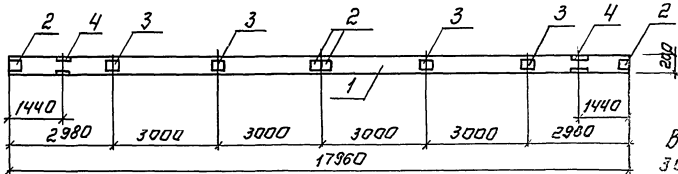
ТП 902-5-36.86 КЖИ - 09.00.00

Колонна К03.36-2.1а, К03.36-2.1б (К-7; К-8)	Стадия	Масса	Масштаб
	Р	1018 кг	1:50
	Лист	Листов 1	
ЦНИИЭП ИНЖЕНЕРНОГО ОБОРУДОВАНИЯ Г. МОСКВА			

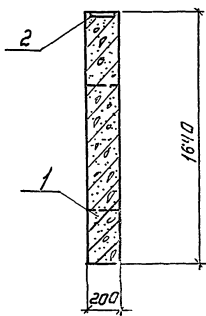
АЛВВВВВ ВУ



1-1



2-2



Формат	Зона	Поз.	Обозначение	Наименование	Кол.	Примеч.
				Документация		
			1.462.1-3/80	Железобетонные строительные решетчатые балки покрытия одноэтажных зданий.		
				Сборочные единицы.		
		1	1.462.1-3/80	Балка 1БАР 18-2А IV Т	1	
А-4		2	1.400-6/176	Изделие закладное МЧ-2	4	
А-4		3	1.400-6/176	Изделие закладное МЧ-3-3	4	
А-4		4	1.400-6/176	Изделие закладное МЧ-2-2	2	
А-4		5	1.400-6/176	Изделие закладное МЧ-1а	2	

Ведомость расхода стали на дополнительные закладные детали на один элемент, к/г.

Марка элемента	Изделия закладные						Общий расход		
	Арматура класса А III		Прокат марки ВСтЗ кп 2						
	ГОСТ 5781-82	ГОСТ 8510-72	ГОСТ 8510-72	ГОСТ 8510-72	ГОСТ 103-76	Всего			
1БАР 18-2А IV Т (18-1)	φ 8	φ 10	шпиргалка	шпиргалка	шпиргалка-8-6	шпиргалка	36,54	56,54	
	2,0	1,0	3,8	10,9	10,9	6,0	6,0	15,0	15,0

ПРИВЯЗАН
ИЛБ. №

ИНЖЕН. БИЗАНОВ
РКН. ГР. ШИШОВИКОС
С.И.А. ИЛЬИМАН
С.А. КОЗЛОВ
С.А. КОЗЛОВ
И.А. КОЗЛОВ

Т. П. 902-5-36.86

-КЖИ 16 00.00.

БАЛКА
1БАР 18-2А IV Т;
(18-1)

СТАДИЯ И МАСШТАБ

Р 8400 мм 1:100

Лист: 1 из 206

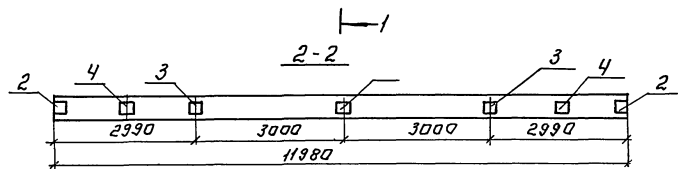
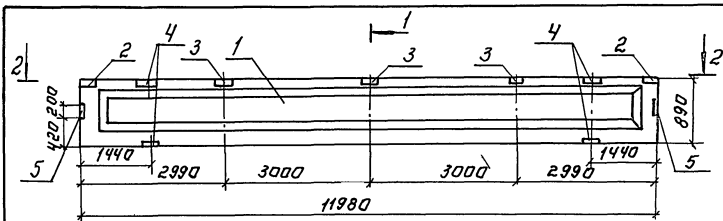
ЦНИИЭП
ИНЖЕНЕРНО-ОБРАЗОВАНИЯ
Г. МОСКВА

КОМП. ЭКЗ. Логинова

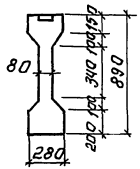
21417-04 21

ФОРМАТ: А3

УТВЕРЖДЕНО ПОДПИСАНИЕ И ДАТА



1-1



покрытие закладных изделий:
Гар. 450-60.

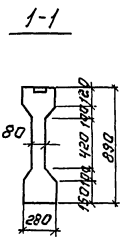
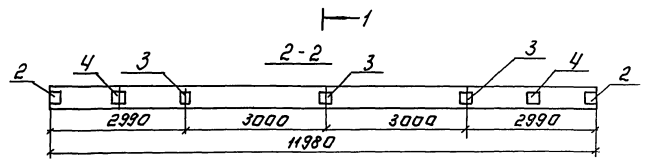
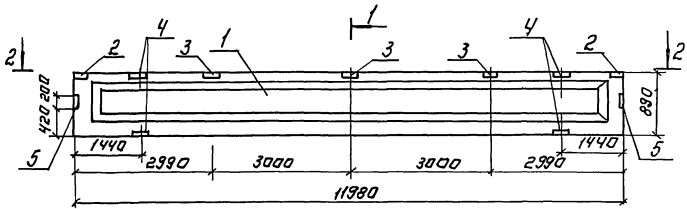
Кол.	Прокат	Зона	Поз.	Обозначение	Наименование	Кол.	Примеч.
					<u>Документация</u>		
				1.462.1-1/81	Железобетонные балки		
					пролетом 12 м для пок-		
					рытий зданий с		
					плоской кровлей.		
					<u>Сварочные единицы.</u>		
				1 1.462.1-1/81	Балка 2БСП 12-7АтУ	1	
АЧ				2 1.400-6/76	Изделие закладное МЧ-1	2	
АЧ				3 1.400-6/76	Изделие закладное МЧ-3	3	
АЧ				4 1.400-6/76	Изделие закладное МЧ-22	4	
АЧ				5 1.400-6/76	Изделие закладное МЧ-10	2	

Ведомость расхода стали на дополнительные закладные детали на один элемент, кг.

Марка элемента	Изделия закладные								Общий расход
	Арматура класса		Прокат марки		всего				
	АIII	ВСтЗ Кп 2	ВСтЗ Кп 2						
	пост 5781-82	пост 8510-72	пост 8508-72	пост 103-76					
	φ 8 φ 10	Угол 40х4	Угол 80х7	Угол 100х6	Угол 125х6	Угол 150х6	Угол 175х6		
2БСП 12-7АтУ (БЗ)	3.0 1.7	4.7 2.08	2.08 7.2	7.2 6.6	2.6 9.2			37.2	41.9

		Т.П 902-5-36.86		КЖН 1200.00	
		БАЛКА 2БСП 12-7АтУ (Б-3)		СТАНЦИЯ МАССА (МАСШТАБ Р 4500КГ 1:75)	
				ЛНСТ. ЛНСТУВ	
ИНЖЕНЕР БАЗАНОВ Р.У.К.Г. ШИМОНОВ Г.И.П. ИСЬМАИЛ Г.А.КОНСТ. ШАЛНРО И.КОНТ. ИСЬМАИЛ НАЧ.ОТД. ПРАСАВИН		[Signatures]		ЦНИИЭП ИНЖЕНЕРНОГО ПРОЕКТИРОВАНИЯ МОСКВА	

АЛОБУМ 1/1



Вариант	Зона	Поз.	Обозначение	Наименование	Кол.	Примеч.
				<u>Документация</u>		
			1.462.1-1/81	Железобетонные балки		
				пролетом 12м для пар		
				квитый двпный с		
				плоской кровлей.		
				<u>Сборочные единицы</u>		
		1	1.462.1-1/81	Балка 1БСП 12-2Ат. V	1	
ИЧ		2	1.400-6/76	Изделие закладное ИЧ-2	2	
ИЧ		3	1.400-6/76	Изделие закладное ИЧ-3	3	
ИЧ		4	1.400-6/76	Изделие закладное ИЧ-4	4	
ИЧ		5	1.400-6/76	Изделие закладное ИЧ-5	2	

Ведомость расхода стали на дополнительные закладные детали на один элемент, кг.

Марка элемента	Изделия закладные								Общий расход			
	Артикул класса		Прокат марки				Всего					
	АТ	ВСТЗ кп2										
	ГОСТ 5781-82	ГОСТ 8510-72	ГОСТ 18509-76	ГОСТ 103-76								
	р8 р10	Угловая	Угловая	Угловая	Угловая	Угловая						
1БСП12-2АТ V а1БЗ	3,0	1,7	4,7	20,8	20,8	7,2	7,2	6,6	2,6	9,2	37,2	41,9

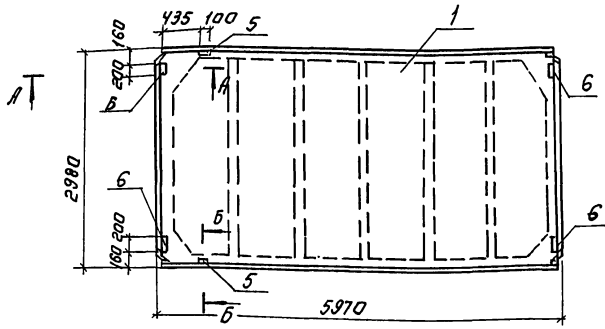
Покрытие закладных изделий:
Гор. 450-60.

ПРИВЯЗАН.	ИНЖЕР БАЗАНОВ	21417-04	Т.П. 902-5-36.86	-КЖИ 1400 00.
	ИНЖЕР ШИШКОВ		БАЛКА	СТАДИЯ МАССА ТРАКТАТЪ
	И.П. ШИШКОВ		1БСП 12-2 Ат V а	Р.П 4500 кг 1:75
	И.П. ШИШКОВ		(Б-5)	Лист: 1 из 1 в.
ИЧБ №4	И.П. ШИШКОВ			ЦНИЭП
	И.П. ШИШКОВ			ИНЖЕНЕРНОГО ОБРАЗОВАНИЯ
	И.П. ШИШКОВ			г. Москва

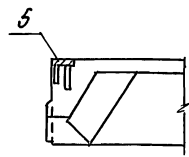
ИЧБ № 404. ПОДАТЬ НА ПЕЧАТ В НАЧАЛЕ РАБОТЫ

Код	Зона	Поз.	Обозначение	Наименование	Количество на исполнение 15.00.00								Примечание		
					-	01	02	03	04	05	06	07		08	
				Сборочные единицы											
		1	ГОСТ 22701.1-77	Плита ПГ-2Ат УТ	1	1	1								
		2	ГОСТ 22701.1-77	Плита ПВЧ-3Ат УТ				1							
		3	ГОСТ 22701.1-77	Плита ПГ-6Ат УТ					1	1		1			
		4	ГОСТ 22701.1-77	Плита ПВЧ-6Ат УТ							1		1		
		5	ГОСТ 22701.5-77	Изделие закладное М9	2	-	2	2	2	4	2	2	2		
		6	ГОСТ 22701.5-77	Изделие закладное М8	4	4	-	-	4	-	-	-	-		

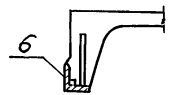
Рис. 1



Сечение А-А



Сечение Б-Б



Покрытие закладных изделий: гар. 450-60

Т.П. 902-5-36.86				-КЖИ 15.00.00			
ПЛИТА				СТАДАНЯ	МАССА	МАСШТАБ	
П1, П2, П4, П6-П10; П12				Р	2650 кг	1:50	
(СМ. ТАБЛИЦУ ИСПОЛНЕНИЙ)				ЛИСТ:	ЛИСТОВ: 3		
ИНЖЕНЕРНО-ПРОЕКТИРОВАНИЙ ЦЕНТР				ИНЖЕНЕРНО-ПРОЕКТИРОВАНИЙ ЦЕНТР			
НАЧ. УДА КРАС. АВИАЦИИ				Ф. МОСКВА			

ПРИБЯЗАН:

С. И. НИЖ. КИСЕЛЕВА
 С. И. НИЖ. ЗАИЦЕВА
 Г. И. НИЖ. ШАПЦОВ
 И. К. НИЖ. ШОСЯН
 НАЧ. УДА КРАС. АВИАЦИИ

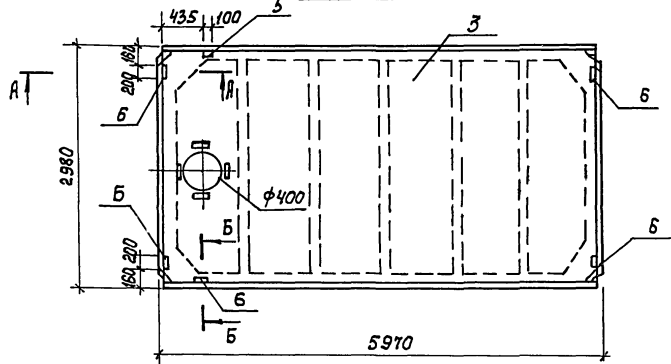
ИНВ. №

КОПИРОВАА: АГОИНОВА

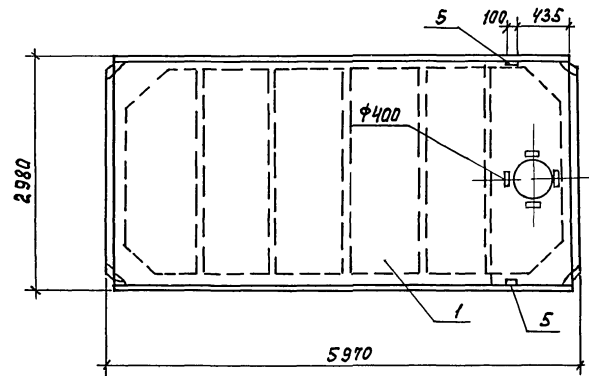
21417-04 26

ФОРМАТ: А3

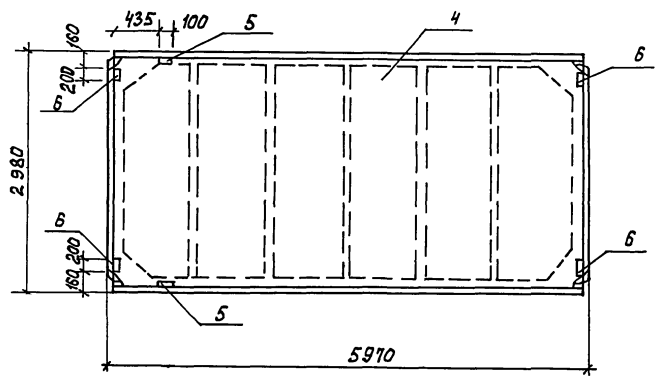
Р и с. 2



Р и с. 4



Р и с. 3



ПРИВЯЗАН			
ИНВ. №			

Т П 902-5-36.86 КЖИ. 15.00.00

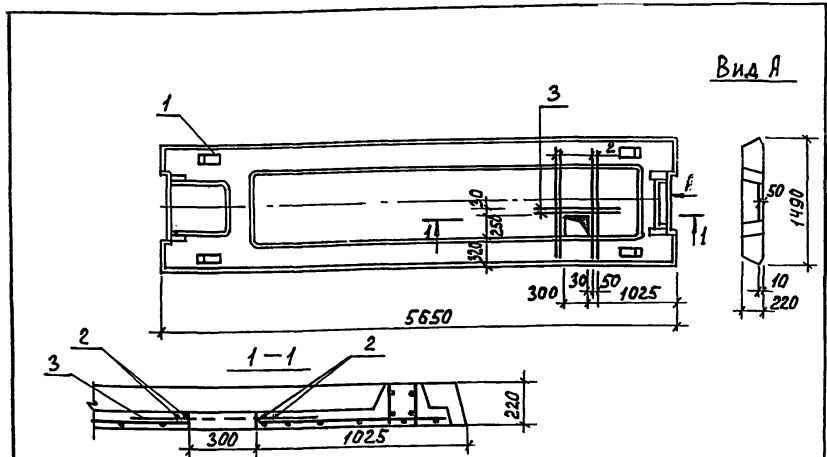
ЛИСТ
2

Ведомость расхода стали на дополнительные закладные изделия на элемент, кг.

Обозначение	Марка	Рис.	Марка элемента	Изделия закладные								Общий расход	
				Арматура класса			Прокат марки						
				А III			Вст 3 пс 6						
				ГОСТ 5781-72			ГОСТ 103-76		ГОСТ 8508-72				
				10	14	Итого	- 8		Итого	10х8	Итого		
кжи 00-	ПГ2Ат \bar{Y} та	рис.1	ПГ-2Ат \bar{Y} та (П-1)	51.2	4.48	55.68	6.4		6.4	1.6	1.6	8.0	53.68
	-01 ПГ2Ат \bar{Y} тб	рис.1	ПГ-2Ат \bar{Y} тб (П-2)	33.6		33.6	0.28		0.28			0.28	33.88
	-02 ПГ2Ат \bar{Y} тв	рис.1	ПГ-2Ат \bar{Y} тв (П-4)	21.6		21.6	0.36		0.36			0.36	21.96
	-03 ПВ4-3Ат \bar{Y} та	рис.2	ПВ4-3Ат \bar{Y} та (П-6)	8.0	1.12	9.12	0.8		0.8			0.8	9.92
	-04 ПГ-6Ат \bar{Y} та	рис.1	ПГ-6Ат \bar{Y} та (П-7)	25.6	2.24	27.84			0.8	0.8	0.8	0.8	28.64
	-05 ПГ-6Ат \bar{Y} тб	рис.1	ПГ-6Ат \bar{Y} тб (П-8)	24.0		24.0	2.0		2.0			2.0	26.0
	-06 ПВ4-6Ат \bar{Y} та	рис.3	ПВ4-6Ат \bar{Y} та (П-9)	2.0	0.28	2.28			0.2	0.2	0.2	0.2	2.48
	-07 ПГ-6Ат \bar{Y} тв	рис.1	ПГ-6Ат \bar{Y} тв (П-10)	6.0	0.84	6.84			0.6	0.6		0.6	7.44
	-08 ПВ4-6Ат \bar{Y} тб	рис.4	ПВ4-6Ат \bar{Y} тб(П-12)	4.0	0.56	4.56			0.4	0.4	0.4	0.4	4.96

Привязан			
Инв.№			

Тп 902-5-36.86 КЖИ. 15.00.00 Лист 3



ФОРМАТ ЗОНА ПЛОС.	Обозначение	Наименование	Кол.	Примеч.
		<u>Сборочные единицы</u>		
1	1.041-1 -2.6 2.0.00.0-04	ПРС 56.15-6 А IY T		
		<u>Детали</u>		
2		А-III-10 ГОСТ 5781-82 P=1300	4	3.2
3		А-III-10 ГОСТ 5781-82 P=1000	2	1.23

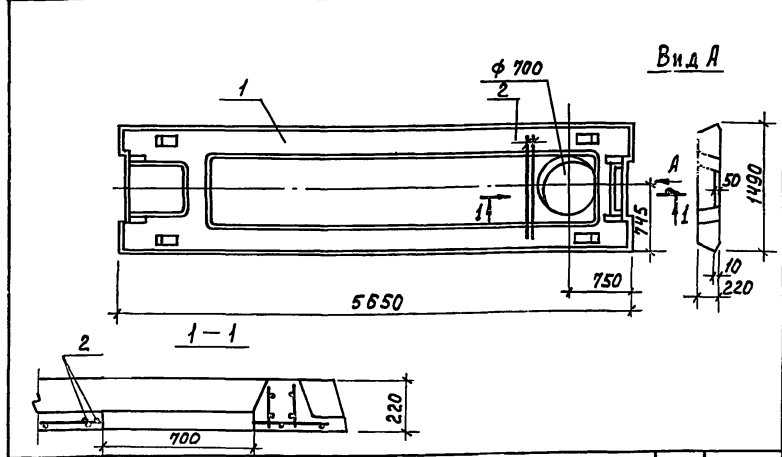
Выборка арматуры на дополнительные детали, кг. Плита П4 отличается от серийной наличием отверстия и дополнительных деталей

Марка элемента	Дополнительные детали		Итого	Привязан
	Арматура класса			
	А - III			
	ГОСТ 5781-82			
	φ 10			
ПРС 56.15-6 А IY T	4.43		4.43	

ТП 902-5	КЖИ 16.00.00
----------	--------------

СТ. ИЖ. КИСЕЛЕВА	Кис	ПЛИТА ПРС 56.15 - 6 А IY T δ (П 4)	СТАДАН	МАССА	НАСЫТАБ	
СТ. ИЖ. ЗАЙЦЕВА	Зай		Р	4 430	—	
Г И П ПИСЬМАН	Пис		Лист	1	Листов	1
ГЛ. КОНСТ. ШАПИРО	Ша		ЦНИИЭП ИНЖЕНЕРНОЕ ОБОРУДОВАНИЕ Г. МОСКВА			
Н. КОНТР. ПИСЬМАН	Пис					
НАЧ. ОТД. КРАСАВИН	Кра					

Альбом IV



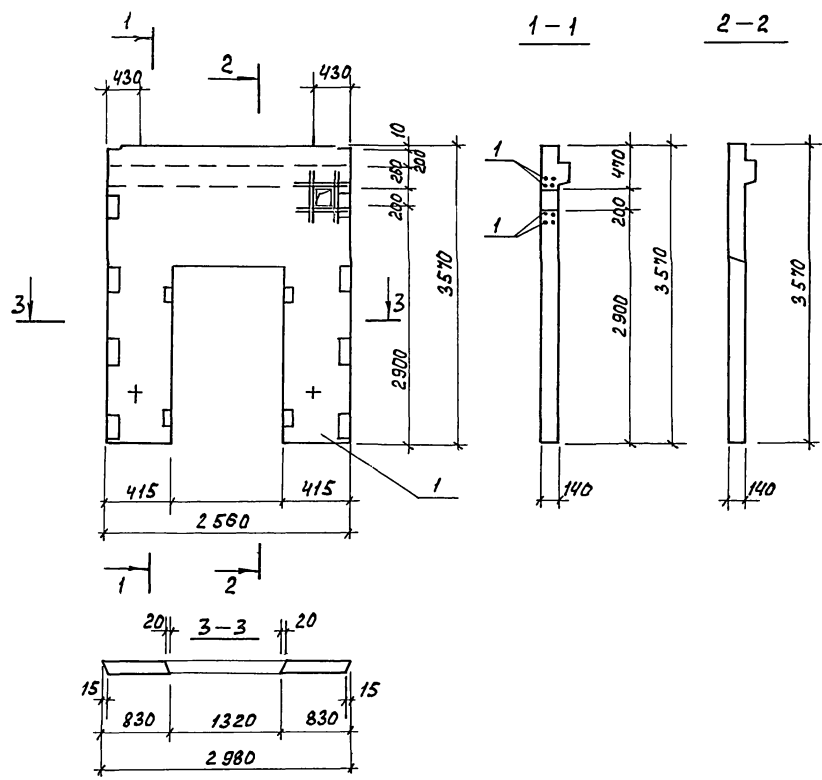
ФОРМАТ ЗОНА ПЛОС.	Обозначение	Наименование	Кол.	Примеч.
		<u>Сборочные единицы</u>		
1	1.041.1 -2.6 2.0.00.0-04	ПРС 56.15 -10 А IY T		
		<u>Детали</u>		
2		А-III-10 ГОСТ 5781-82 P=1300	2	1.6

Выборка арматуры на дополнительные детали, кг. Плита П10 отличается от серийной наличием отверстия и дополнительных деталей

Марка элемента	Дополнительные детали		Итого	Привязан
	Арматура класса			
	А - III			
	ГОСТ 5781-82			
	φ 10			
ПРС 56.15-6 А IY T	3.2		3.2	

ТП 902-5-36.86	КЖИ 17.00.00
----------------	--------------

СТ. ИЖ. КИСЕЛЕВА	Кис	ПЛИТА ПРС 56.15 - 6 А IY T δ (П 10)	СТАДАН	МАССА	НАСЫТАБ	
СТ. ИЖ. ЗАЙЦЕВА	Зай		Р	2860	1:50	
Г И П ПИСЬМАН	Пис		Лист		Листов	
ГЛ. КОНСТ. ШАПИРО	Ша		ЦНИИЭП ИНЖЕНЕРНОЕ ОБОРУДОВАНИЕ Г. МОСКВА			
Н. КОНТР. ПИСЬМАН	Пис					
НАЧ. ОТД. КРАСАВИН	Кра					



Формат	Зона	Поз.	Обозначение	Наименование	Кол. шт.	Примеч.
				<u>Документация</u>		
			1.020-1	Вып. 0-4 Диафрагмы жесткости для зданий высотой этажей 3.6; 4.2; 4.8; 6.0		
				Опалубочные чертежи и армирование.		
				Технические условия.		
				<u>Сборочные единицы</u>		
			1	1.020-1 Диафрагма 1Д 30-36	1	
				<u>Детали</u>		
			2	А-III-10 ГОСТ 5781-82 С-1050	16	

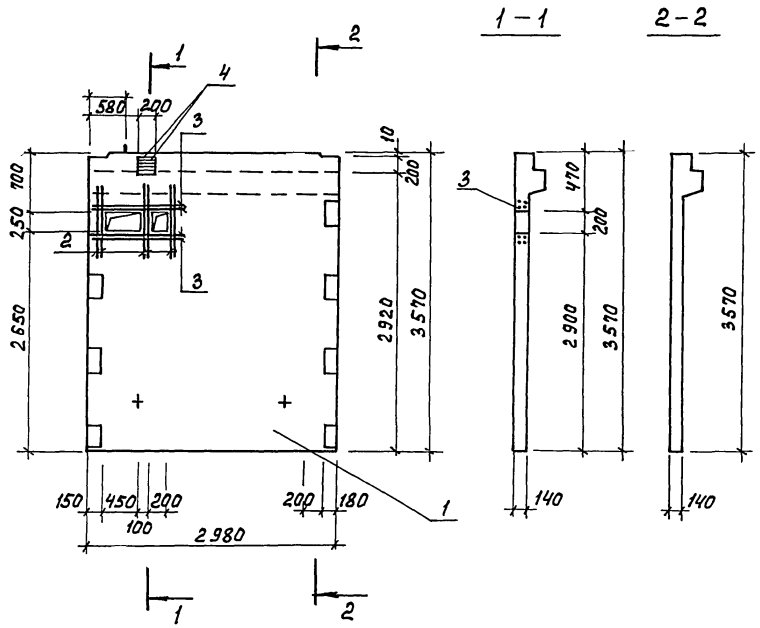
Ведомость расхода стали на дополнительные закладные детали

Марка элемента	Изделия арматурн.			Всего
	Арматура класса			
	А - III			
	ГОСТ 5781-82			
	φ 10		Итого	
1 ДП 30-36	9.6		9.6	9.6

				Тп 902-5-36.86		КЖИ. 18.00.00	
				Диафрагма 1ДП 30-36 (Д5)		Стадия	Масштаб
						Р	1:50
						Лист 1	Листов 1
				ЦНИИЭП Инженерного Оборудования г. Москва			

Привязан	Ст. инж. Киселева	Инж. Зайцева	Инж. Письман	Гл. конст. Шапиро	Н. контр. Письман	И. н. о. Красавин
Инв. №						

А л б о м IV

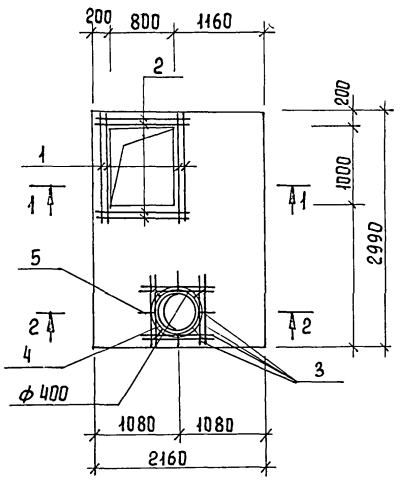


ФОРМАТ	КОЛ-ВО	Поз.	Обозначение	Наименование	Кол. шт.	Примеч.
				<u>Документация</u>		
			1.020-1 вып. 0-4	Диафрагмы жесткости для зданий высотой этажей 3,6; 4,2; 4,8; 6,0		
				Опалубочные чертежи и армирование.		
				Технические условия.		
				<u>Сборочные единицы</u>		
			1.020-1	Диафрагма 1Д 30-3Б	1	
				<u>Детали</u>		
1				А-III-10 ГОСТ 5781-82 В-1300	8	
2				А-III-10 ГОСТ 5781-82 В-1050	12	
3			Серия 1.400-Б/76 вып.1	Закладная деталь М 8-2	2	

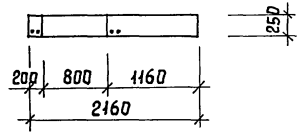
Ведомость расхода стали на дополнительные закладные детали

Марка элемента	Изделия арматурные		Изделия закладные		Всего		
	Арматура класса	Арматура класса	Прокат	марки			
	А - III	А - I	ВСт3 кп 2				
	ГОСТ 5781-82	ГОСТ 5781-82	ГОСТ 103-76				
1Д 30-3Б а	Ф 10		Итого	Ф 10 Итого	В-8 Итого	16,06	
	13,6		13,6	0,74	0,74	2,46	2,46

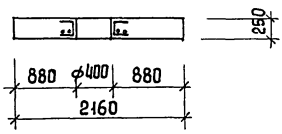
ПРИВЯЗАН	Ст. инж. ЗАЙЦЕВА	Инж. ПИЩАКОВ	ТП 902-5-36.86	КЖИ. 19.00.00
	Инж. ПИЩАКОВ	Инж. ШАПИРО	ДИАФРАГМА	СТАДИЯ
	Инж. ПИЩАКОВ	Инж. ПИЩАКОВ	1Д 30-3Б б (ДБ)	М
	Инж. ПИЩАКОВ	Инж. ПИЩАКОВ		МАССА
	Инж. ПИЩАКОВ	Инж. ПИЩАКОВ		1:50
	Инж. ПИЩАКОВ	Инж. ПИЩАКОВ		Лист 1 / Листов 1
	Инж. ПИЩАКОВ	Инж. ПИЩАКОВ		ЦНИИЭП
	Инж. ПИЩАКОВ	Инж. ПИЩАКОВ		ИНЖЕНЕРНОГО ОБОРУДОВАНИЯ
	Инж. ПИЩАКОВ	Инж. ПИЩАКОВ		г. Москва



1 — 1



2 — 2

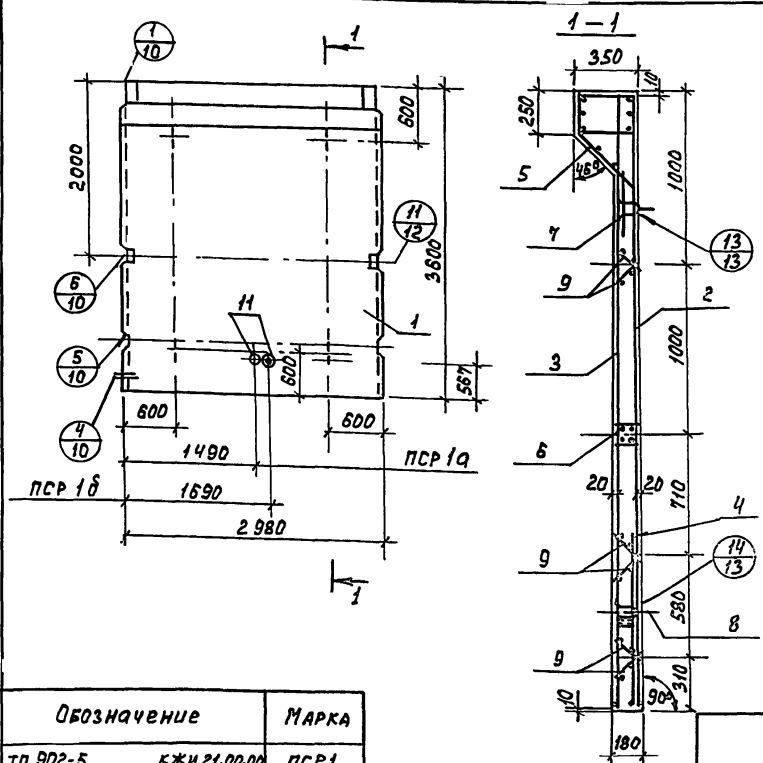


ФОРМАТ	ЗОНА	ПОЗ.	ОБОЗНАЧЕНИЕ	НАИМЕНОВАНИЕ	КОЛ. ШТ.	ПРИМЕЧ.
				<u>ДОКУМЕНТАЦИЯ</u>		
			3.006-2 вып. II-2	СБОРНЫЕ Ж-В. КАНАЛЫ И ТОННЕЛИ ИЗ ЛОТКОВЫХ ЭЛЕМЕНТОВ		
				<u>СБОРОЧНЫЕ ЕДИНИЦЫ</u>		
			3.006-2 вып. II-2	ПЛИТА П 19-15.		
			<u>ПЕРЕМЕННЫЕ ДАННЫЕ ДЛЯ ИСПОЛНЕНИЙ</u>			
				тп кжи П1		
				<u>СБОРОЧНЫЕ ЕДИНИЦЫ</u>		
		1		А-III-18 ГОСТ 5781-82 ℓ=1720	4	3,44
		2		А-III-18 ГОСТ 5781-82 ℓ=1920	4	3,84
		3		А-III-18 ГОСТ 5781-82 ℓ=1320	8	2,64
		4		А-III-18 ГОСТ 5781-82 ℓ=1460	2	2,92
		5		А-III-8 ГОСТ 5781-82 ℓ=800	8	0,31

МАРКА ЭЛЕМЕНТА	ИЗДЕЛИЯ АРМАТУРНЫЕ						ВСЕГО
	АРМАТУРА КЛАССА						
	А-I			А-III			
	ГОСТ 5781-82			ГОСТ 5781-82			
φ			Итого	φ18	φ8	Итого	
П-19-15а(П-1)				56,08	2,48	58,56	58,56

ПРИВЯЗАН	ИНЖ. БАЗАНОВ	5017	Т.П. 902-5-36.86	КЖИ 20.00.00		
	СТ.ИНЖ. ЗАЙЦЕВА	1011	ПЛИТА П19-15а (П-1)	СТАДИЯ	МАССА	МАСШТАБ
	ГИП ПИСЬМАН	1011		Р	3800	1:50
	ГЛ. КОНСТ. ШАПИРО	1011		ЛИСТ	ЛИСТОВ	
	Н. КОНТР. ПИСЬМАН	1011		ЦНИИЭП ИНЖЕНЕРНОГО ОБОРУДОВАНИЯ г. МОСКВА		
ИНВ. №	НАЧ. ОТД. КРАСАВИН	1011				

ЛИСТОВ 1/1



ФОРМА	ЗОНА	Поз.	Обозначение	Наименование	Кол.	Примеч.
				Документация		
			3.900-3	СБОРНЫЕ ЖЕЛЕЗОБЕТОННЫЕ КОНСТРУКЦИИ РИКОСТНЫХ СООРУЖЕНИЙ ДЛЯ ВОДОСНАБЖЕНИЯ И КАНАЛИЗАЦИИ.		
				Сборочные единицы		
		1		Панель стеновая ПСР 1	1	
		2	3.900-3 вып. 4/82, 4.2	Сетка С-12	1	
		3		Сетка С-18	1	
		4		Сетка С-18	1	
		5		Каркас МН-6	1	
		6		Каркас МН-10	1	
		7		Петля МН-23	2	
		8		Петля МН-24	2	
		9		Каркас КР-1	6	
		10		Одиночный стержень	4	
			Переменные данные для исполнений			
				ТП КЖИ.21.00.00-01		
				ТП КЖИ.21.00.00-02		
		11	5.900-2	Сальник Ду 100 Е=200	1	

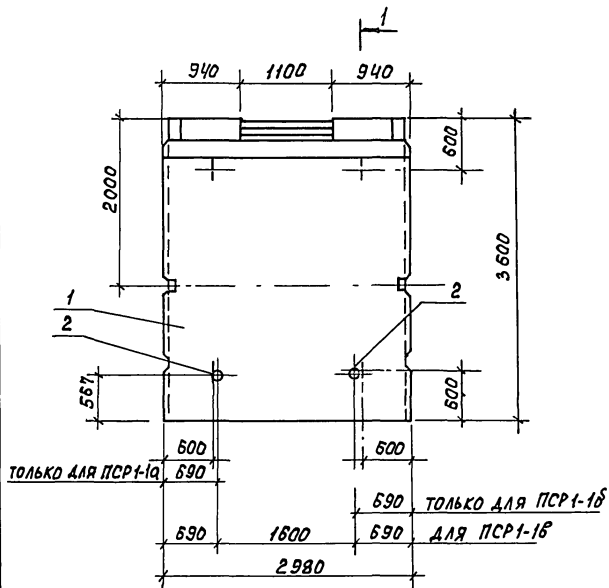
Обозначение	Марка
ТП 902-5	КЖИ.21.00.00 ПСР 1
	-01 ПСР 1а
	-02 ПСР 1б

Выборка стали на один элемент, кг.

МАРКА ЭЛЕМЕНТА	Изделия арматурные								Изделия закладные				Всего			
	Арматура класса								Прокат							
	А I				А III				Сталь		Арматура класса					
ГОСТ 5727-80	ГОСТ 5781-82								ГОСТ 10104-76*		ГОСТ 19903-74		ГОСТ 5781-82		239.1	
φ 5 Итого	φ 10	Итого	φ 6	φ 8	φ 10	φ 16	Итого	φ 426 x 7	δ=5 δ=8	φ 5	φ 16	10.0				
ПСР-1	24.7	24.7	8.2	8.2	2.4	21.2	64.5	24.4	125	120.7	29.0	3.3	21.2	0.2	10.0	239.1

Стеновая панель ПСР 1 делается в опалубке ст. панели ПС1-36-62 по серии 3.900-3 вып. 4/82 и отличается армированием сеток и каркасов.

ПРИВЯЗАН		СТ. ИМЖ. КИСЬЛЕВА		РУК. ГРА. ШИЛЬКОВ		Г И П ПИСЬМАН		Г.А. КОНЕЦ Ш. ИРО		Н. КОНТ. ПИСЬМАН		И. И. Б. №		НАЧ. ДТД КРАСОВИЧ	
		ТН 902-5-36.86		КЖИ. 21.00.00		ПАНЕЛЬ СТЕНОВАЯ ПСР 1 ; ПСР 1а ; ПСР 1б.		СТАДИЯ		МАССА		МАСШТАБ			
								Р		4830 кг		1:50			
								Лист		Листов					
								ЦНИИЭП		ИНЖЕНЕРНОЕ ОБОРУДОВАНИЕ		г. Москва			



Обозначение	Марка
ТП 902-5	КЖИ. ПСЕ 2.00
	ПСР-1
	-01 ПСР-1а
	-02 ПСР-1б
	-03 ПСР-1в

Формат	Зона	Поз.	Обозначение	Наименование	Кол.	Примеч.
				<u>Документация</u>		
			3.900-3	вып. 4/82		
				СБОРНЫЕ ЖЕЛЕЗОБЕТОННЫЕ КОНСТРУКЦИИ ЕМКОСТНЫХ СООРУЖЕНИЙ ДЛЯ ВОДО-СНАБЖЕНИЯ И КАНАЛИЗАЦИИ		
				<u>Сборочные единицы</u>		
		1	ТП	КЖИ	1	
				<u>Переменные данные для исполнения:</u>		
				ТП		
				<u>Сборочные единицы</u>		
		2	5.900-2	Сальник Ду 100, В=200	1	
				<u>Различия исполнений см. на чертеже</u>		
				ТП		
				<u>Сборочные единицы</u>		
		2	5.900-2	Сальник Ду 100, В=200	2	

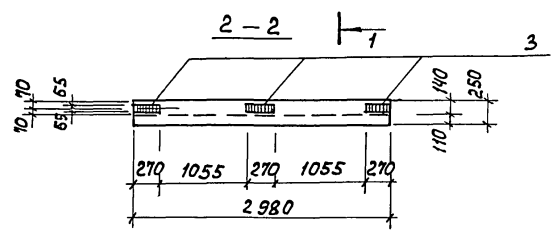
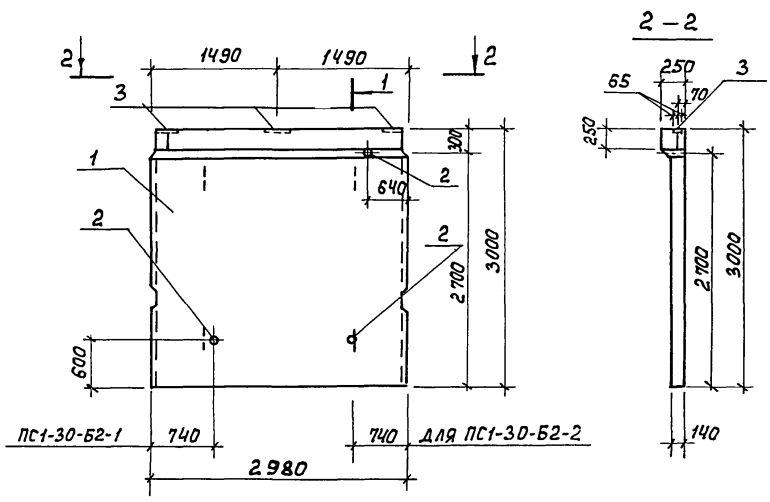
1. Панель ПСР-1 отличается от ПСР-1 наличием бетонного вкладыша длиной 1100 в обвязочной балке, а для панели ПСР-1а ÷ ПСР-1б также наличием дополнительных закладных.

ПРОВЕР. ЗАЙЦЕВА		ТАИЦЕВ		ТП 902-5-36.86		КЖИ. 22.00.00	
СТ. ИНЖ. КИСЕЛЕВА		ТАИЦЕВ		Панель стеновая		СТАЯЯ МАССА	МАСШТАБ
СТ. ИНЖ. ЗАЙЦЕВА		ТАИЦЕВ		ПСР-1; ПСР-1а; ПСР-1б;		Р	4830
РУК. ГР./ ШМЫКОВ		ТАИЦЕВ		ПСР-1в		1:50	
Г И П ПИСЬМАН		ТАИЦЕВ				Лист	Листов
ГЛ. КОНСТ. ШАПИРО		ТАИЦЕВ				ЦНИИЭП	
И. КОНТР. ПИСЬМАН		ТАИЦЕВ				ИНЖЕНЕРНОГО ОБОРУДОВАНИЯ	
НАЧ. ОТД. КРАСАВИН		ТАИЦЕВ				Г. МОСКВА	

ПРИВЯЗАН

ИНВ. №

АЛБОМ IV



1. Покрытие закладных деталей: ГОР. 4 50-60

Формат	Зона	Поз.	Обозначение	Наименование	Кол.	Примеч.	
				<u>Документация</u>			
			3.900-3. вып. 4/82	СБОРНЫЕ ЖЕЛЕЗОБЕТОННЫЕ КОНСТРУКЦИИ ЕМКОСТНЫХ СООРУЖЕНИЙ ДЛЯ ВОДОСНАБЖЕНИЯ И КАНАЛИЗАЦИИ.			
				<u>СБОРОЧНЫЕ ЕДИНИЦЫ</u>			
		1	3.900-3 вып. 4/82	Панель стеновая ПС1-30-Б2	1		
			<u>Переменные данные для исполнения</u>				
			ТП902-5	КЖИ.23.00.00			
			<u>Сборочные единицы</u>				
		2	ГОСТ 18599-73	Труба ПЭВП 63 с R=250	1		
			ТП902-5	КЖИ.23.00.00-01			
			<u>Сборочные единицы</u>				
		2	ГОСТ 18599-73	Труба ПЭВП 63 с R=250	2		
			ТП902-5	КЖИ.23.00.00-02			
			<u>Сборочные единицы</u>				
		3	3.900-3 вып. 2-82	Изделия закладные МН-1	3		

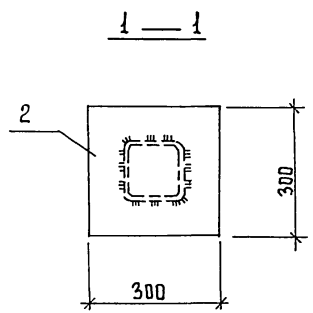
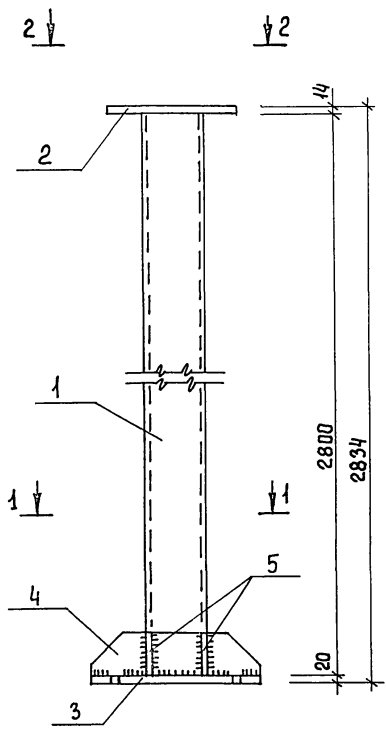
Ведомость расхода стали на дополнительные закладные изделия на один элемент в, кг.

Марка элемента	Изделия закладные				Общий расход	
	Арматура класса		Прокат марки			
	А III		В ст. 3 кп2			
	ГОСТ 5781-82		ГОСТ 10704-76	ГОСТ 103-76		
	φ8		Итого φ426x7	-88	Итого	
ПС1-30-Б2-1	0.44		0.44	—	2.20	16.7
ПС1-30-Б2-2						
ПС1-30-Б2-3						

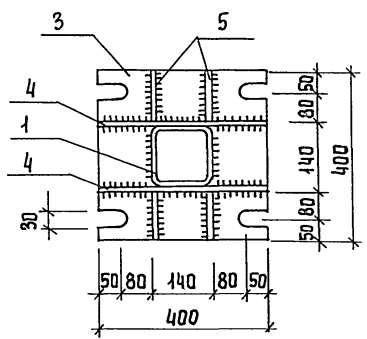
Обозначение	Марка
ТП902-5 КЖИ.23.00.00	ПС1-30-Б2-1 (ПС-2)
	-01 ПС1-30-Б2-2 (ПС-3)
	-02 ПС1-30-Б2-3 (ПС-4)

ПРИВЯЗАН	СТ.ИНЖ. ЗАЙЦЕВА	<i>[Signature]</i>
	СТ.ИНЖ. КИСЕЛЕВА	<i>[Signature]</i>
	ГИП ПИСЬМАН	<i>[Signature]</i>
	ГЛ.КОНСТ. ШАПИРО	<i>[Signature]</i>
	Н.КОНТР. ПИСЬМАН	<i>[Signature]</i>
ИНВ.№	НАЧ.ОТД. КРАСАВИН	<i>[Signature]</i>

ТП 902-5-36.86	КЖИ. 23.00.00
Панель стеновая ПС1-30-Б2-1÷ПС1-30-Б2-3 (ПС2 ÷ ПС4)	СТАНЦИЯ МАССА МАСШТАБ Р 3380 1:50
	Лист Листов
	ЦНИИ ЭП ИНЖЕНЕРНОГО ОБОРУДОВАНИЯ Г. МОСКВА



2 — 2



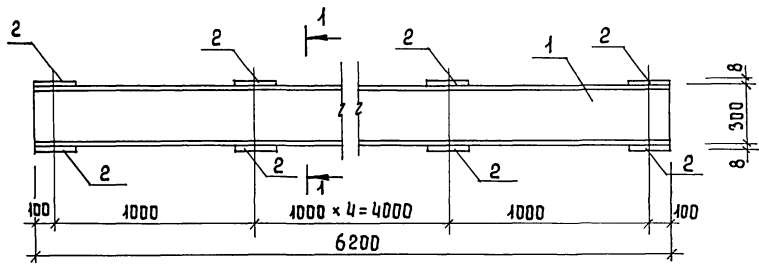
ФОРМАТ	ЗОНА	ПОЗ.	ОБОЗНАЧЕНИЕ	НАИМЕНОВАНИЕ	КОЛ. ШТ.	ПРИМЕЧ.
			ДЕТАЛИ			
		1		ПРОФИЛЬ 14 ГОСТ 25571-83 КВАДРАТН ВСТ 3 КЛ 2 ГОСТ 535-79	ℓ=2800	1 67,2
		2		ЛИСТ -14x300 ГОСТ 19903-74 ВСТ 3 КЛ 2 ГОСТ 535-79	ℓ=300	1 9,9
		3		ЛИСТ -20x400 ГОСТ 19903-74 ВСТ 3 КЛ 2 ГОСТ 535-79	ℓ=400	1 25,1
		4		ЛИСТ -8x400 ГОСТ 19903-74 ВСТ 3 КЛ 2 ГОСТ 535-79	ℓ=400	2 2,5
		5		ЛИСТ -8x400 ГОСТ 19903-79 ВСТ 3 КЛ 2 ГОСТ 535-79	ℓ=130	4 0,6

Т.П 902-5-36.86 КЖИ 24.00.00

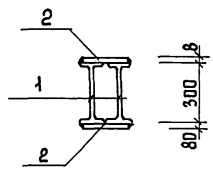
ПРИВЯЗАН	ИНЖ. БАЗАНОВ	<i>Баз.</i>
	СТ. ИНЖ. ЗАЙЦЕВА	<i>Зайц.</i>
	ГИП ПИСЬМАН	<i>Пис.</i>
	ГА. КОНСТ. ШАПИРО	<i>Шап.</i>
	Н. КОНТР. ПИСЬМАН	<i>Пис.</i>
ИНВ. №	НАЧ. ОТД. КРАСАВИН	<i>Крас.</i>

КОЛОННА СМ-1	СТАДИЯ	МАССА	МАСШТАБ
	Р	109,6	1:25
	ЛИСТ	ЛИСТОВ	
	ЦНИИЭП ИНЖЕНЕРНОГО ОБОРУДОВАН. Г. МОСКВА		

Альбом IV



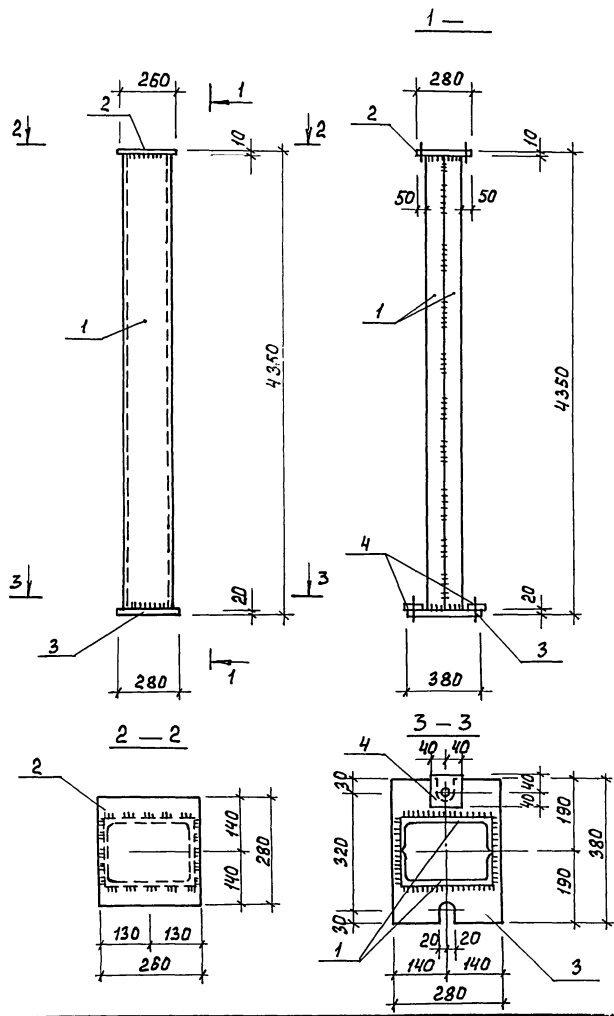
1 - 1



ФОРМА	ЗОНА	ПОЗ	ОБОЗНАЧЕНИЕ	НАИМЕНОВАНИЕ	КОЛ. ШТ.	ПРИМЕЧ.
				<u>ДЕТАЛИ</u>		
		1		Двутавр 30 ГОСТ 8239-78 ж в ст 3 кп 2 ГОСТ 535-79 l=6200	2	266,3
		2		Лист -8х200 ГОСТ 19903-74 в ст 3 кп 2 ГОСТ 535-79 l=250	14	3,14

ИНВ. № - ПОДЛ. ПЕЧАТНОЕ И ДАНН. ОБЪЕМ. ИНВ. №

ПРИВЯЗАН		ИНЖ. БАЗАНОВ	К.П. 902-5-36.86	КЖ: 25.00.00
		СТ. ИНЖ. ЗАЙЦЕВА	БАЛКА БМ-1	СТАДИЯ МАССА
		ГИП. ПУСЬМАН		Р 576,5
		ГА КОНСТ. ШАПИРО		ЛИСТ
		Н. КОНТРОЛ. ПУСЬМАН		ЛИСТОВ
ИНВ. №		НАЧ. ОТД. КРАСАВИН		ЦНИИЭП ИНЖЕНЕРНОГО ОБОРУДОВАНИЯ г. Москва



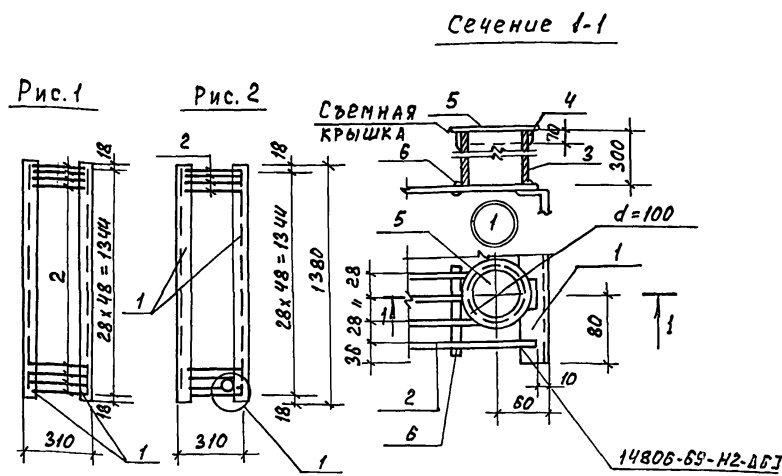
ФОРМАТ	ЗОНА	ПОЗ.	Обозначение	Наименование	Кол.	Примеч.
				<u>Детали</u>		
				ШВЕЛЕР 24 ГОСТ 8240-72 P=4320 Вст 3 кп2-1 ГОСТ 535-79	2	104.4
				ПОЛОСА 5-10x250 ГОСТ 1903-79 P=280 Вст 3 кп2-1 ГОСТ 535-79	1	5.7 кг
				ПОЛОСА 5-20x280 ГОСТ 1903-79 P=380 Вст 3 кп2-1 ГОСТ 535-79	1	16.7 кг
				ПОЛОСА 5-20x80 ГОСТ 103-76 P=80 Вст 3 кп2-1 ГОСТ 535-79	2	1.0 кг

1. Сварку металлоконструкций производить электродами типа Э42, ГОСТ 9487-75 $r_{ш} = 6$ мм.
2. Металлоконструкции покрасить лаком ПФ-170 (ГОСТ 5907-70) по грунтовке КФ-020 (ГОСТ 4056-83*).

ПРИВЯЗАН			
ИНВ. №			

			ТП 902-5-36.85	КЖИ 26.00.00
			КОЛОННА ФАХВЕРКА К-21	СТАДИЯ МАССА МАСШТАБ Р 233.2 1:25
ИНЖ.	БАЗАНОВ	<i>Базанов</i>		Лист Листов
РУК. ГР.	ШМЫКОВ	<i>Шмыков</i>		ЛИНИИ О П ИНЖЕНЕРНОГО ОБОРУДОВАНИЯ Г. МОСКВА
Г. И. П.	ПИСЬМАН	<i>Письман</i>		
ГЛАВ. КОНСТ.	ШАПИРО	<i>Шапиро</i>		
Н. КОНТР.	ПИСЬМАН	<i>Письман</i>		
НАЧ. ОТД.	КРАСАВИН	<i>Красавин</i>		

Л И С Т О В 1 1

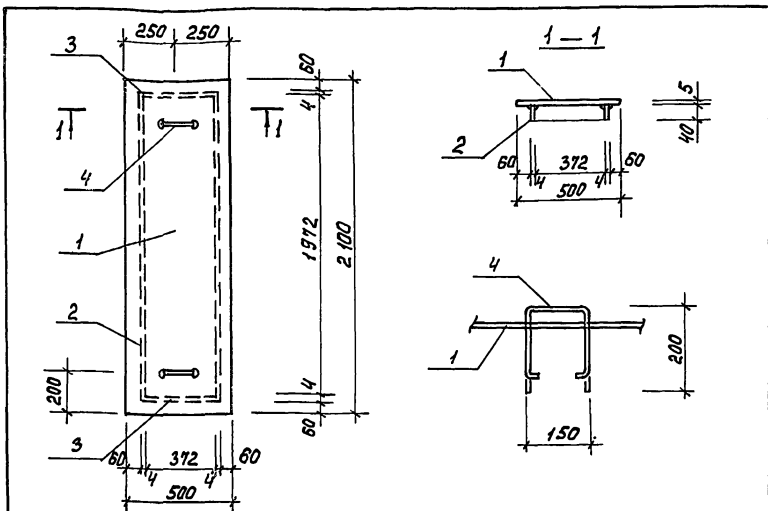


ФОРМАТ	ЗОНА	Поз.	Обозначение	Наименование	Кол.	Примечан.
				<u>Детали</u>		
		1		Швеллер 18 ГОСТ 8240-72 ВСТЗКП2-ТГОСТ535-79 C=1380	2	13.0
		2		Ф8АТГОСТ5781-82, C=300	50	0.1
				<u>Переменные данные для исполнений</u>		
				КЖИ.27.00.00		
				ОТСУТСТВУЮТ		
				КЖИ.27.00.01		
				<u>Детали</u>		
		3	27.00.01-01	ТРУБА 70x3 ГОСТ 8732-78 ВСТЗКП2 ГОСТ 8731-74 C=300	1	2.8
		4	-02	ПОЛОСА 5x70 ГОСТ 103-76 ВСТЗКП2-ТГОСТ535-79 C=260	1	0.07
		5	-03	ПОЛОСА 5x100 ГОСТ 103-76 ВСТЗКП2-ТГОСТ535-79 C=100	1	0.04
		6	-04	Ф8АТГОСТ5781-82; C=90	1	0.03

Обозначение	МАРКА	Рис.	МАССА КГ
КЖИ. 27.00.00	PM1	1	26.5
21-01	PM2	2	29.44

Покрyтие: окраска смесью лака БТ-577 по ГОСТ 5631-79 (80%-85%) с алюминиевой пудрой марки ПАП-2 по ГОСТ 5494-71* (15%-20%) по грунтовке ПФ-020 (ГОСТ 18186-79) или ГФ-020 (ТУБ-10-1642-77).

ТР 902-5-36.86	КЖИ. 27.00.00	СТАДИЯ	МАССА	МАСШТАБ
РЕШЕТКА МЕТАЛЛИЧЕСКАЯ (PM1 ; PM2)	Р	СМ. ТАБЛ.	1:25	
ПРИВЯЗАН	СТ.ИИЖ КИСЕЛОВА	РСК.ГР. ШИЫКОВ	Г И П ПИСЬМАН	ГЛ.КОНСТ ШАПИРО
ИНВ.№	И.КОНТР. ПИСЬМАН	НАЧ.ОТД. КРАСАВИН		
			Л И С Т	Л И С Т О В 1
			ЦИНИОП ИНЖЕНЕРНОГО ОБОРУДОВАНИЯ Г. МОСКВА	



ФОРМАТ	ЗОНА	ПОЗ.	Обозначение	Наименование	Кол.	Прим.
				<u>Детали</u>		
		1		Лист ромб $K50 \times 2100 \times 500$ Вст 3 СП ГОСТ 8568-77*	1	41.2
		2		Полоса $B4 \times 40$ ГОСТ 103-76 $P=1980$ Вст 3 кл 2-1 ГОСТ 535-79	2	2.5
		3		Полоса $B4 \times 40$ ГОСТ 103-76 $P=380$ Вст 3 кл 2-1 ГОСТ 535-79	2	0.6
		4		А-Т-10 ГОСТ 5781-82 $P=650$	2	0.4

Металлические конструкции окрасить
насыщенной краской (ГОСТ 8292-75)
за 2 раза по грунтовке

ПРИВЯЗАН

ИВ. №

ТП 902-5-36.86

КЖИ 28.00.00

Металлический
щит Щ-1

СТАДИЯ МАССА МАСШТАБ

Р 48.2 1:20

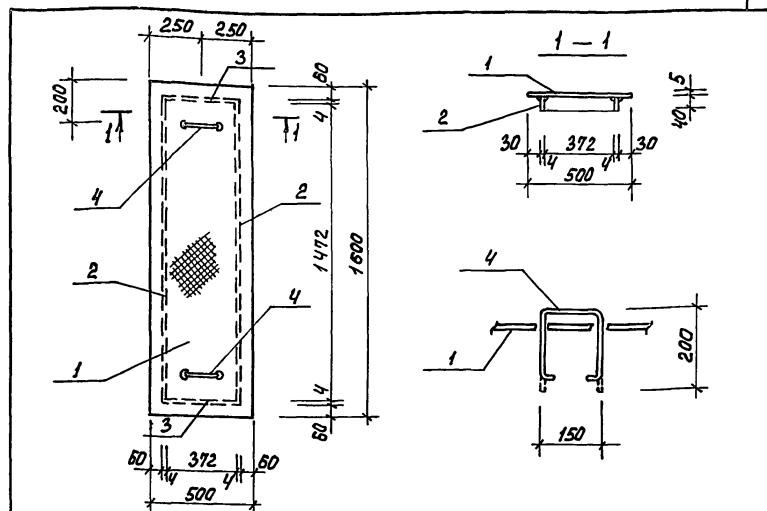
Лист | Листов

ЦНИИЭП
ИНЖЕНЕРНОГО ОБОРУДОВАНИЯ
Г. МОСКВА

ФОРМАТ ЯЧ

ИНЖ. БАЗАНОВ *Базанов*
Рук. гр. ШМЫКОВ *Шмыков*
Г И П ПИСЬМАН *Письман*
ГЛ. КОНСТ. ШАПИРО *Шапиро*
И. КОНТР. ПИСЬМАН *Письман*
НАЧ. ОТД. КРАСАВИН *Красавин*

АЛЬБОМ IV



ФОРМАТ	ЗОНА	ПОЗ.	Обозначение	Наименование	Кол.	Прим.
				<u>Детали</u>		
		1		Лист ромб $K50 \times 1600 \times 500$ Вст 3 СП ГОСТ 8568-77*	1	33.8 кг
		2		Полоса $B4 \times 40$ ГОСТ 103-76 $P=1480$ Вст 3 кл 2-1 ГОСТ 535-79	2	1.9 кг
		3		Полоса $B4 \times 40$ ГОСТ 103-76 $P=380$ Вст 3 кл 2-1 ГОСТ 535-79	2	0.6 кг
		4		А-Т-10 ГОСТ 5781-82 $P=650$	2	0.4 кг

Металлические конструкции окрасить
насыщенной краской (ГОСТ 8292-75)
за 2 раза по грунтовке.

ПРИВЯЗАН

ИВ. №

ТП 902-5-36.86

КЖИ 29.00

Металлический
щит Щ-2

СТАДИЯ МАССА МАСШТАБ

Р 39.6 1:20

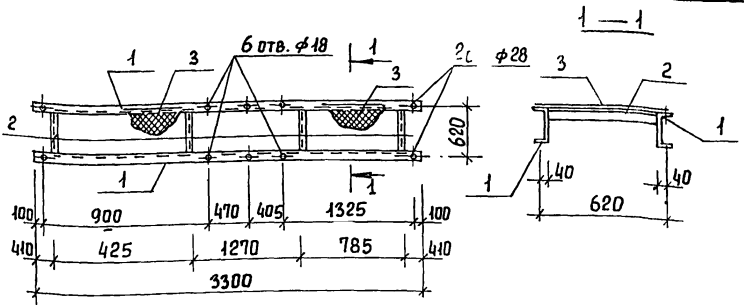
Лист | Листов

ЦНИИЭП
ИНЖЕНЕРНОГО ОБОРУДОВАНИЯ
Г. МОСКВА

ИВ. № ПОДА. ПОДПИСЬ И ДАТА. ВЗАИ. ИВ. №

ИНЖ. БАЗАНОВ *Базанов*
Рук. гр. ШМЫКОВ *Шмыков*
Г И П ПИСЬМАН *Письман*
ГЛ. КОНСТ. ШАПИРО *Шапиро*
И. КОНТР. ПИСЬМАН *Письман*
НАЧ. ОТД. КРАСАВИН *Красавин*

21417-04 "0



ФОРМАТ	ЗОНА	ПЛОЗ.	ОБОЗНАЧЕНИЕ	НАИМЕНОВАНИЕ	КОЛ.	ПРИМЕЧ.
				ДЕТАЛИ		
	1			ШВЕЛЛЕР 16 ГОСТ 8240-72 L=3300 в ст 3 кл 2-1 ГОСТ 535-79	2	46,9
	2			УГОЛОК 50x5 ГОСТ 8509-72 в ст 3 кл 2-1 ГОСТ 535-79	4	2,03
	3			Сталь рифл. δ=4; ГОСТ 8568-77	1,5 м ²	42,0

ПРИВЯЗАН			
ИНВ. №			

Т.П. 902-5-36.86 КЖИ 32.00.00

РАМА РМ-3

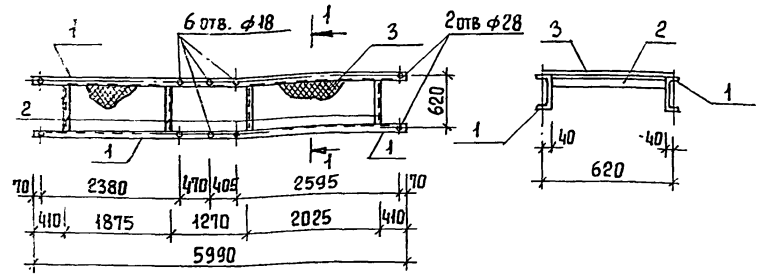
СТАИЯ	МАССА	МАСШТАБ
Р	143,9	1:50

ЛИСТ ЛИСТОВ
ЦНИИЭП
ИНЖЕНЕРНОГО ОБОРУДОВАНИЯ
Г. МОСКВА

ФОРМАТ А4

ИНЖ. БАЗАНОВ *Базанов*
РУК. ГР. ШМЫКОВ *Шмыков*
ГИП ПИСЬМАН *Письман*
ГЛ. КОНСТ. ШАПИРО *Шапиро*
Н. КОНТР. ПИСЬМАН *Письман*
НАЧ. ОТД. КРАСАВИН *Красавин*

А Л Б Е Т М II



ФОРМАТ	ЗОНА	ПЛОЗ.	ОБОЗНАЧЕНИЕ	НАИМЕНОВАНИЕ	КОЛ.	ПРИМЕЧ.
				ДЕТАЛИ		
	1			ШВЕЛЛЕР 16 ГОСТ 8240-72 L=5990 в ст 3 кл 2-1 ГОСТ 535-79	2	85,2
	2			УГОЛОК 50x5 ГОСТ 8509-72 в ст 3 кл 2-1 ГОСТ 535-79	4	2,03
	3			Сталь рифленая δ=4 ГОСТ 8568-77	2,6	86,1

ПРИВЯЗАН			
ИНВ. №			

Т.П. 902-5-36.86 КЖИ 33.00.00

РАМА РМ-4

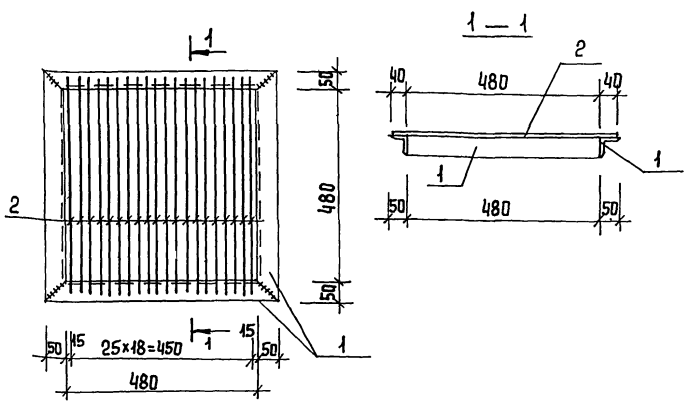
СТАИЯ	МАССА	МАСШТАБ
Р	264,6	1:50

ЛИСТ ЛИСТОВ
ЦНИИЭП
ИНЖЕНЕРНОГО ОБОРУДОВАНИЯ
Г. МОСКВА

ИНЖ. БАЗАНОВ *Базанов*
РУК. ГР. ШМЫКОВ *Шмыков*
ГИП ПИСЬМАН *Письман*
ГЛ. КОНСТ. ШАПИРО *Шапиро*
Н. КОНТР. ПИСЬМАН *Письман*
НАЧ. ОТД. КРАСАВИН *Красавин*

КОПИРОВАЛ ЕРЕМЧЕНКО 21417-04 42 ФОРМАТ А4

Альбом IV



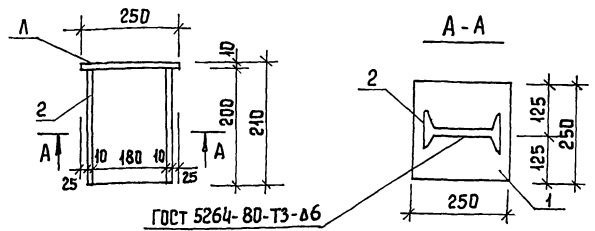
ФОРМАТ	ЗОНА	ПОЗ.	ОБОЗНАЧЕНИЕ	НАИМЕНОВАНИЕ	КОЛ.	ПРИМЕЧ.
				<u>ДЕТАЛИ</u>		
	1			Уголок 50x5 ГОСТ 8509-79 в ст 3 кл 2-1 ГОСТ 535-79	4	2,18
	2			А-1-12 ГОСТ 5781-82 l=560	20	0,5

ПРИВЯЗАН		
ИНВ. №		

		Т.П. 902-5-36.86		КЖИ 34.00.00		
ИНЖ.	БАЗАНОВ	РЕШЕТКА Р-1	СТАДИЯ	МАССА	МАСШТАБ	
РУК. ГР.	ШМЫКОВ		Р	18,7	1:10	
ГИП	ПИСЬМАН		ЛИСТ	ЛИСТОВ		
ГЛА. КОНСТ.	ШАПИРО		ЦНИИЭП			
Н. КОНТР.	ПИСЬМАН		ИНЖЕНЕРНОГО ОБОРУДОВАНИЯ			
НАЧ. ОТД.	КРАСАВИН	г. МОСКВА				

ФОРМАТ А4

Альбом IV



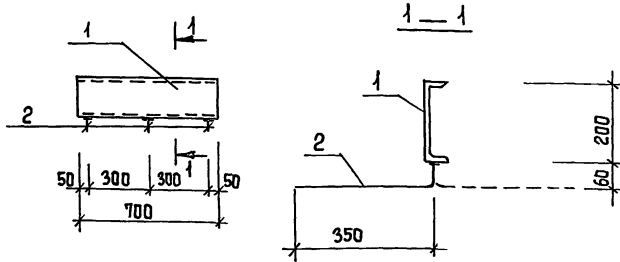
ФОРМАТ	ЗОНА	ПОЗ.	ОБОЗНАЧЕНИЕ	НАИМЕНОВАНИЕ	КОЛ.	ПРИМЕЧ.
				<u>ДЕТАЛИ</u>		
Б4				ПОЛОСА Б-210x250 ГОСТ 82-79 в ст 3 кл 2-1 ГОСТ 19903-74 l=250	1	4,9 кг
Б4				ДУГАВР 20 ГОСТ 8259-72 l=200 в ст 3 кл 2-1 ГОСТ 535-79	1	3,9 кг

1. ПОКРЫТИЕ - ГОР. Ц 50-60
2. СВАРКУ ПРОИЗВОДИТЬ ЭЛЕКТРОДАМИ ТИПА Э-42 ГОСТ 9467-75

ПРИВЯЗАН		
ИНВ. №		

		ТП 902-5-36.86		КЖИ 35.00.00		
ИНЖ.	БАЗАНОВ	ЭЛЕМЕНТ СОЕДИНЕНИЯ МС-1	СТАДИЯ	МАССА	МАСШТАБ	
РУК. ГР.	ШМЫКОВ		Р	8,0	1:10	
ГИП	ПИСЬМАН		ЛИСТ	ЛИСТОВ		
ГЛА. КОНСТ.	ШАПИРО		ЦНИИЭП			
Н. КОНТР.	ПИСЬМАН		ИНЖЕНЕРНОГО ОБОРУДОВАНИЯ			
НАЧ. ОТД.	КРАСАВИН	г. МОСКВА				

Копировал Формиелит 21417-04 43



ФОРМАТ	ЗОНА	ПОЗ.	ОБОЗНАЧЕНИЕ	НАИМЕНОВАНИЕ	КОЛ. ШТ.	ПРИМЕЧ.
				<u>ДЕТАЛИ</u>		
Б4	1		КЖИ	ШВЕЛЕР 20 ГОСТ 8240-72 L=700	1	12,8
Б4	2			А-Т-10 ГОСТ 5781-82 L=410	3	0,3

ПОКРЫТИЕ ПОВЕРХНОСТЕЙ-
МАСЛЯНАЯ КРАСКА (ГОСТ 695-77)
ЗА 2 РАЗА ПО ОГРУНТОВКЕ ГФ-020

ПРИВЯЗАН			
ИНВ. №			

Т.П. 902-5-36.86 КЖИ 38.00.00

ЗАКЛАДНАЯ ДЕТАЛЬ
ЗД-1

СТАЛЬ МАССА МАСШТАБ

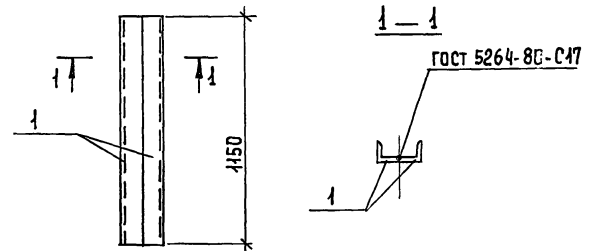
Р 13,7 1:20

ЛИСТ ЛИСТОВ

ЦНИИЭП
ИНЖЕНЕРНОГО ОБОРУДОВАНИЯ

ИНЖ. БАЗАНОВ *Базанов*
СТ. ИНЖ. ЗАЙЦЕВА *Зайцева*
ГИП ПИСЬМАН *Письман*
ГЛА. КОНСТ. ШАПИРО *Шапиро*
Н. КОНТР. ПИСЬМАН *Письман*
НАЧ. ОТД. КРАСАВИН *Красавин*

ИНВ. № ПОДАТЬ ПОДАТЬСЯ И ДАТА ПРИБАВ. ИНВ. №



ФОРМАТ	ЗОНА	ПОЗ.	ОБОЗНАЧЕНИЕ	НАИМЕНОВАНИЕ	КОЛ. ШТ.	ПРИМЕЧ.
				<u>ДЕТАЛИ</u>		
		1		УГОЛОК 100x10 ГОСТ 8509-72 L=1150	2	17,4

ПОКРЫТИЕ ПОВЕРХНОСТЕЙ-
МАСЛЯНАЯ КРАСКА (ГОСТ 695-77)
ЗА 2 РАЗА ПО ОГРУНТОВКЕ ГФ-020

ПРИВЯЗАН			
ИНВ. №			

Т.П. 902-5-36.86 КЖИ 39.00.00

ИЗДЕЛИЕ ЗАКЛАДНОЕ
МН-1

СТАЛЬ МАССА МАСШТАБ

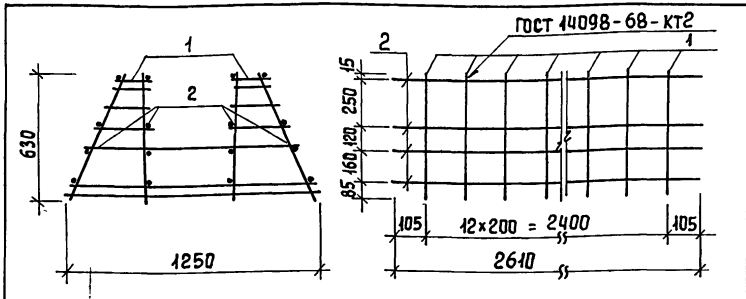
Р 34,8 1:50

ЛИСТ ЛИСТОВ

ЦНИИЭП
ИНЖЕНЕРНОГО ОБОРУДОВАНИЯ
Г. МОСКВА

ИНВ. № ПОДАТЬ ПОДАТЬСЯ И ДАТА ПРИБАВ. ИНВ. №

ИНЖ. БАЗАНОВ *Базанов*
СТ. ИНЖ. ЗАЙЦЕВА *Зайцева*
ГИП ПИСЬМАН *Письман*
ГЛА. КОНСТ. ШАПИРО *Шапиро*
Н. КОНТР. ПИСЬМАН *Письман*
НАЧ. ОТД. КРАСАВИН *Красавин*



ФОРМА	ЗОНА	ПОЗ.	ОБОЗНАЧЕНИЕ	НАИМЕНОВАНИЕ	КОЛ.	ПРИМЕЧ.
				<u>СБОРОЧНЫЕ ЕДИНИЦЫ</u>		
		1	ТП	КЖИ. КП-КР1	КАРКАС ПЛОСКИЙ КР1	13 5.18 кг
				<u>ДЕТАЛИ</u>		
Б4		2	ТП	КЖИ. КП1.2	А-І-6 ГОСТ 5781-82 L=2610	16 0.58 кг

Стержни поз. 2 приварить к плоским каркасам КР1 С ПОМОЩЬЮ СВАРОЧНЫХ КЛЕЩЕЙ В СООТВЕТСТВИИ С ТРЕБОВАНИЯМИ СН 393-78.

ПРИВЯЗАН			
ИНВ. №			

ТП 902-5-36.86 КЖИ. 42.00.00

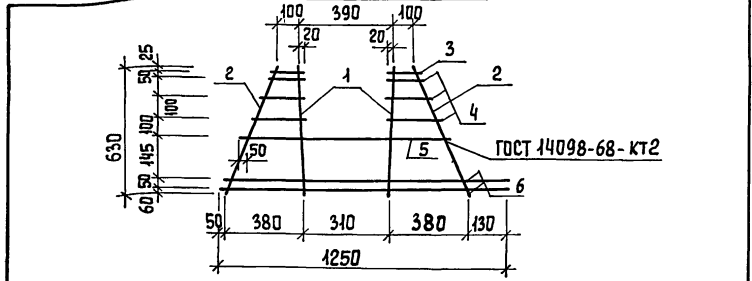
КАРКАС ПРОСТРАНСТВЕННЫЙ КР1	СТАДИЯ	МАССА	МАСШТАБ
	Р	76.60	1:50

ПРОВЕР. ЗАЙЦЕВА
СТ. ИНЖ. КИСЕЛЕВА
ГИП. ПИСЬМАН
ГЛ. КОНСТ. ШАПИРО
И. КОНТР. ПИСЬМАН
НАЧ. ОТД. КРАСАВИН

ЛИСТ ЛИСТОВ
ЦНИИЭП
ИНЖЕНЕРНОГО ОБОРУДОВАНИЯ
Г. МОСКВА

ФОРМАТ А4

АЛЬБОМ IV



ФОРМА	ЗОНА	ПОЗ.	ОБОЗНАЧЕНИЕ	НАИМЕНОВАНИЕ	КОЛ.	ПРИМЕЧ.
				<u>ДЕТАЛИ</u>		
Б4		1	ТП	КЖИ. КП1-КР1.1	А-III-14 ГОСТ 5781-82 L=630	2 0.761 кг
Б4		2		2 А-І-6 ГОСТ 5781-82 L=670	2 0.149 кг	
Б4		3		3 А-І-6 ГОСТ 5781-82 L=140	2 0.031 кг	
Б4		4		4 А-І-6 ГОСТ 5781-82 L=230	6 0.051 кг	
Б4		5		5 А-III-14 ГОСТ 5781-82 L=880	1 1.268 кг	
Б4		6		6 А-III-10 ГОСТ 5781-82 L=1310	2 0.81 кг	

ПРИВЯЗАН			
ИНВ. №			

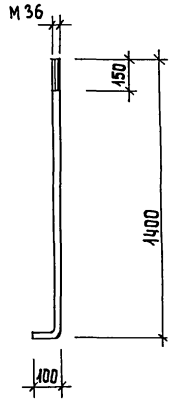
ТП 902-5-36.86 КЖИ 43.00.00

КАРКАС ПЛОСКИЙ КР1	СТАДИЯ	МАССА	МАСШТАБ
	Р	5.10	1:50

ПРОВЕР. ЗАЙЦЕВА
СТ. ИНЖ. КИСЕЛЕВА
ГИП. ПИСЬМАН
ГЛ. КОНСТ. ШАПИРО
И. КОНТР. ПИСЬМАН
НАЧ. ОТД. КРАСАВИН

ЛИСТ ЛИСТОВ
ЦНИИЭП
ИНЖЕНЕРНОГО ОБОРУДОВАНИЯ
Г. МОСКВА

Копирован с оригинала 21417.00 ч/т



ПРИВЯЗАН			
ИНВ. №			

Тп. 902-5-36.86 КЖИ 46.00.00

АНКЕР А-2

СТАЛИЯ	МАССА	МАСШТАБ
Р	12,0	

Лист 1	Листов 1
--------	----------

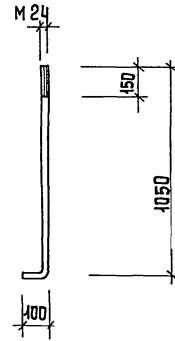
Круг В 56 ГОСТ 2590-74*
В ст 3 кл 2 II ГОСТ 535-73

ЦНИИЭП
ИНЖЕНЕРНОГО ОБОРУДОВАНИЯ
Г. МОСКВА

ФОРМАТ А4

ИНВ. № ПОДПИСЬ И ДАТА ВЗАМ. ИНВ. №

ИНЖ.	БАЗАНОВ	<i>Базанов</i>
СТ. ИНЖ.	ЗАЙЦЕВА	<i>Зайцева</i>
ГИП	ПИСЬМАН	<i>Письман</i>
ТЛ. КОНСТ.	ШАПИРО	<i>Шапиро</i>
Н. КОНТР.	ПИСЬМАН	<i>Письман</i>
ИЗЧ. ОТД.	КРАСАВИН	<i>Красавин</i>



ПРИВЯЗАН			
ИНВ. №			

Тп 902-5-36.86 КЖИ 47.00.00

АНКЕР А-3

СТАЛИЯ	МАССА	МАСШТАБ
Р	4,1	

Лист 1	Листов 1
--------	----------

Круг В-24 ГОСТ 2590-74*
В ст 3 кл -II ГОСТ 535-79

ЦНИИЭП
ИНЖЕНЕРНОГО ОБОРУДОВАНИЯ
Г. МОСКВА

КОПИРОВАЛ ЕРЕМЧЕНКО 21417-04 49 ФОРМАТ А4

ИНВ. № ПОДПИСЬ И ДАТА ВЗАМ. ИНВ. №

ИНЖ.	БАЗАНОВ	<i>Базанов</i>
СТ. ИНЖ.	ЗАЙЦЕВА	<i>Зайцева</i>
ГИП	ПИСЬМАН	<i>Письман</i>
ТЛ. КОНСТ.	ШАПИРО	<i>Шапиро</i>
Н. КОНТР.	ПИСЬМАН	<i>Письман</i>
ИЗЧ. ОТД.	КРАСАВИН	<i>Красавин</i>

Рис. 1

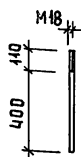
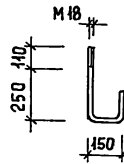
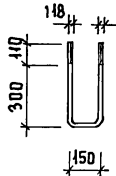


Рис. 2



с. 3



ФОРМАТ	ЗОНА	Поз.	ОБОЗНАЧЕНИЕ	НАИМЕНОВАНИЕ	КОЛ.	ПРИМЕЧ.
		1		ДЕТАЛИ Круг В-18 ГОСТ 2590-71* В ст 3 кл 2-II ГОСТ 535-79 $\ell=510$	1	1,0 кг
		2		ДЕТАЛИ Круг В-18 ГОСТ 2590-71* В ст 3 кл 2-II ГОСТ 535-79 $\ell=510$	1	1,0 кг
		3		ДЕТАЛИ Круг В-18 ГОСТ 2590-71* В ст 3 кл 2-II ГОСТ 535-79 $\ell=970$	1	1,94 кг

ОБОЗНАЧЕНИЕ	МАРКА	РИС.
	АНКЕР А4	1
	АНКЕР А5	2
	АНКЕР А6	3

ПРИВЯЗАН
ИНВ. №

ТП 902-5-36.86 кжи 48.00.00

ПРОВЕР ЗАЙЦЕВА
СТ. ИНЖ. КИСЕЛЕВА
ГИП ПИСЬМАН
ГЛ. КОНСТ. ШАПИРО
Н. КОНТР. ПИСЬМАН
НАЧ. ОТД. КРАСАВИН

АНКЕРА А4, А5, А6

СТАЛЬНАЯ МАССА МАСШТАБ

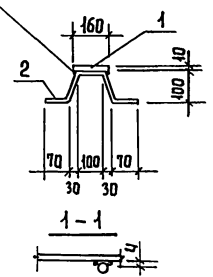
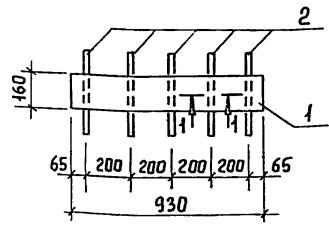
ЛИСТ ЛИСТОВ

ЦНИИЭП
ИНЖЕНЕРНОГО ОБОРУДОВАНИЯ
г. МОСКВА

ФОРМАТ А4

АЛЬБОМ IV

ГОСТ 5264-80-Т1 Б 4



ФОРМАТ	ЗОНА	Поз.	ОБОЗНАЧЕНИЕ	НАИМЕНОВАНИЕ	КОЛ.	ПРИМЕЧ.
				ДЕТАЛИ		
		Б4	1	кжи 21.00.00	1	11,7 кг
		Б4	2		5	0,18 кг

ПОКРЫТИЕ ПОВЕРХНОСТЕЙ - МАСЛЯНАЯ КРАСКА
(ГОСТ 695-77) ЗА 2 РАЗА ПО ГРУНТУ
ГФ - 020.

ПРИВЯЗАН
ИНВ. №

ТП 902-5-36.86 кжи 49.00.00

ПРОВЕР ЗАЙЦЕВА
СТ. ИНЖ. КИСЕЛЕВА
ГИП ПИСЬМАН
ГЛ. КОНСТ. ШАПИРО
Н. КОНТР. ПИСЬМАН
НАЧ. ОТД. КРАСАВИН

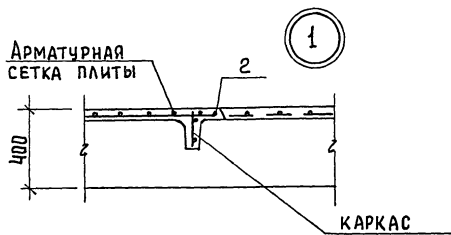
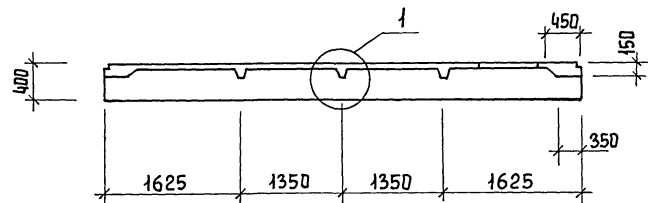
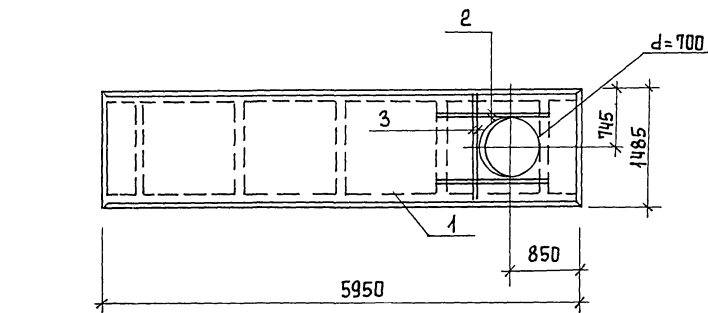
ИЗДЕЛИЕ ЗАКЛАДНОЕ
(МН2)

СТАЛЬНАЯ МАССА МАСШТАБ

ЛИСТ ЛИСТОВ

ЦНИИЭП
ИНЖЕНЕРНОГО ОБОРУДОВАНИЯ
г. МОСКВА

КОПИРОВАЛ ФОРМИРУКЛ 21477-04 50 ФОРМАТ А4

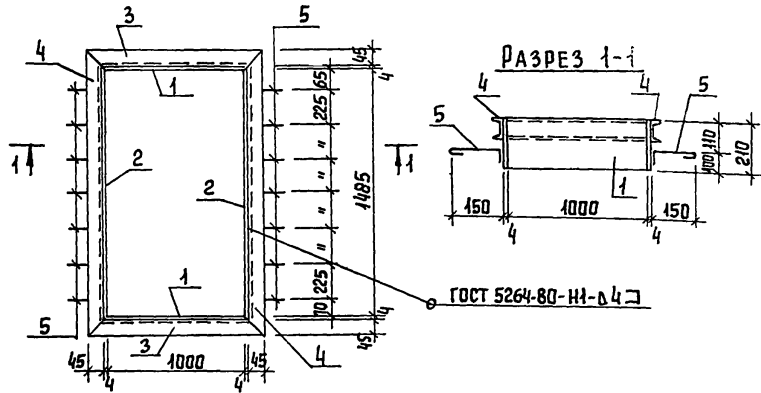


ФОРМАТ	ЗОНА	ПОЗ.	ОБОЗНАЧЕНИЕ	НАИМЕНОВАНИЕ	КОЛ.	ПРИМЕЧ.
				<u>СБОРОЧНЫЕ ЕДИНИЦЫ</u>		
		1	1.442.1-2.	Плита перекрытия 2пІ-4АІЎТ		
				<u>ДЕТАЛИ</u>		
		2	-кжи	А-ІІІ-12 ГОСТ 5781-82 l=1300	4	1,15 кг
		3	-кжи	А-ІІІ-12 ГОСТ 5781-82; l=1450	2	1,28 кг

ВЕДОМОСТЬ РАСХОДА СТАЛИ НА ЭЛЕМЕНТ, КГ

МАРКА ЭЛЕМЕНТА	АРМАТУРНЫЕ ИЗДЕЛИЯ	ВСЕГО
	АРМАТУРА КЛАССА А ІІІ	
	ГОСТ 5781-82	
2пІ-4АІЎТ(п-2)	φ12 8,1	

ТП 902-5-36.86		КЖИ 52.00.00	
Плита перекрытия 2пІ-4АІЎта (п-2)		СТАЛИ	МАССА
		Р	2400
Ст. инж. КИСЕЛЕВА		Листов 1	
Гип. ЛИСЬМАН		ЦНИИЭП	
Гл. конс. ШАПИРО		ИНЖЕНЕРНОГО ОБОРУДОВАНИЯ	
Н. контр. ЛИСЬМАН		г. МОСКВА	
Нач. отд. КРАСАВИН			



ФОРМАТ	ЗОНА	ПОЗ.	ОБОЗНАЧЕНИЕ	НАИМЕНОВАНИЕ	КОЛ.	ПРИМЕЧ.
				<u>ДЕТАЛИ</u>		
Б4	1			ПОЛОСА Б-2 4x210 ГОСТ 103-76 ℓ=1008 В ст 3 кн 2-1 ГОСТ 535-79	2	6,5 кг
Б4	2			ПОЛОСА Б-2 4x210 ГОСТ 103-76 ℓ=1485 В ст 3 кн 2-1 ГОСТ 535-79	2	9,8 кг
Б4	3			ШВЕЛЕР 10 ГОСТ 8240-72 ^н В ст 3 кн 2-1 ГОСТ 535-79 ℓ=1100	2	9,5 кг
Б4	4			ШВЕЛЕР 10 ГОСТ 8240-72 ^н В ст 3 кн 2-1 ГОСТ 535-79 ℓ=1575	2	13,6 кг
Б4	5			А-Г-6 ГОСТ 5781-82 ℓ=240	14	0,05 кг

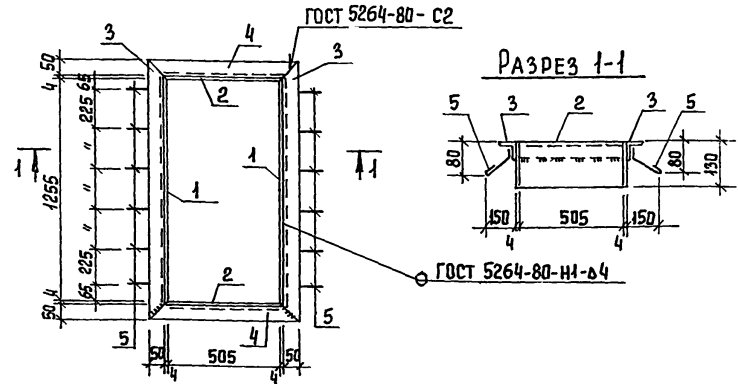
ЗАКЛАДНОЕ ИЗДЕЛИЕ ПОКРАСИТЬ МАСЛЯНОЙ КРАСКОЙ
ЗА 2 РАЗА ПО ГРУНТОВКЕ (ГОСТ 695-77)

ПРИВЯЗАН			
ИНВ. №			

ТП 902-5-36.86 Кжи. 53.00.00

ПРОВЕР.	ЗАЙЦЕВА	<i>Зайцев</i>	ИЗДЕЛИЕ ЗАКЛАДНОЕ РМ 5	СТАДИЯ	МАССА	МАСШТАБ
ИНЖ.	АНАНЬЕВА	<i>Ананьева</i>		Р	79,5 кг	1:20
СТ. ИНЖ.	ЗАЙЦЕВА	<i>Зайцев</i>		ЛИСТ	ЛИСТОВ 1	
ГИП	ПИСЬМАН	<i>Письман</i>		ЦНИИЭП		
ГЛАВ. КОНСТ.	ШАПИРО	<i>Шапиро</i>				

№ ПОДА. ПОДПИСЬ И ДАТА. ВЗДАМ. ИНВ. №



ФОРМАТ	ЗОНА	ПОЗ.	ОБОЗНАЧЕНИЕ	НАИМЕНОВАНИЕ	КОЛ.	ПРИМЕЧ.
				<u>ДЕТАЛИ</u>		
Б4	1			ПОЛОСА Б-2 4x130 ГОСТ 103-76 ℓ=1255 В ст 3 кн 2-1 ГОСТ 535-79	2	5,1 кг
Б4	2			ПОЛОСА Б-2 4x130 ГОСТ 103-76 ℓ=513 В ст 3 кн 2-1 ГОСТ 535-79	2	2,1 кг
Б4	3			УГОЛОК Б-50x50x5 ГОСТ 8508-72 ^н ℓ=1363 В ст 3 кн 2-1 ГОСТ 535-79	2	5,1 кг
Б4	4			УГОЛОК Б-50x50x5 ГОСТ 8509-72 ^н ℓ=613 В ст 3 кн 2-1 ГОСТ 535-79	2	2,3 кг
Б4	5			А-Г-6 ГОСТ 5781-82 ℓ=240	12	0,05 кг

ЗАКЛАДНОЕ ИЗДЕЛИЕ ПОКРАСИТЬ МАСЛЯНОЙ КРАСКОЙ (ГОСТ 695-77)
ЗА 2 РАЗА ПО ГРУНТОВКЕ ПФ-020

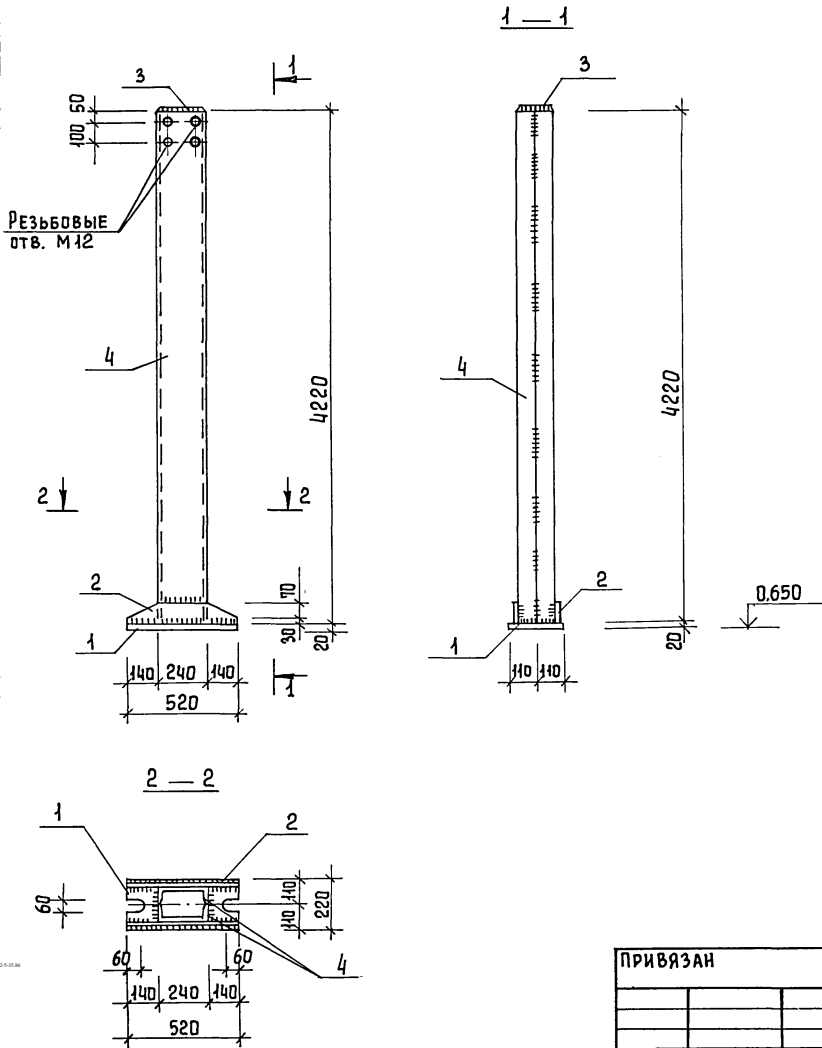
ПРИВЯЗАН			
ИНВ. №			

ТП 902-5-36.86 Кжи 54.00.00

ПРОВЕР.	ЗАЙЦЕВА	<i>Зайцев</i>	ИЗДЕЛИЕ ЗАКЛАДНОЕ РМ 6	СТАДИЯ	МАССА	МАСШТАБ
ИНЖ.	АНАНЬЕВА	<i>Ананьева</i>		Р	29,8	1:20
СТ. ИНЖ.	ЗАЙЦЕВА	<i>Зайцев</i>		ЛИСТ	ЛИСТОВ 1	
ГИП	ПИСЬМАН	<i>Письман</i>		ЦНИИЭП		
ГЛАВ. КОНСТ.	ШАПИРО	<i>Шапиро</i>		ИНЖЕНЕРНОГО ОБРАЗОВАНИЯ		

№ ПОДА. ПОДПИСЬ И ДАТА. ВЗДАМ. ИНВ. №

К И В Б У М II



ФОРМАТ	ЗОНА	ПОС.	ОБОЗНАЧЕНИЕ	НАИМЕНОВАНИЕ	КОЛ.	ПРИМеч.
				<u>ДЕТАЛИ</u>		
		1		Лист 20x220 ГОСТ 19903-74 Вст 3 кп 2 ГОСТ 535-79	ℓ=520	1 18,0
		2		Лист 8x100 ГОСТ 19903-74 Вст 3 кп 2 ГОСТ 535-79	ℓ=520	2 3,3
		3		Лист 8x170 ГОСТ 19903-74 Вст 3 кп 2 ГОСТ 535-79	ℓ=230	1 2,5
		4		ШВЕАЛЕР 24 ГОСТ 8240-72 Вст 3 кп 2-II ГОСТ 535-79	ℓ=4240	2 101,76

					Т.п. 902-5-36.86	Кжи 56.00.00
					Стойка ФАХВЕРКА СФ - 1 ^Б	СТАЛИЯ МАССА МАСШТАБ
						Р 128,9 1:50
						ЛИСТ ЛИСТОВ
						ЦНИИЭП ИНЖЕНЕРНОГО ОБОРУДОВАН. С. МОСКВА

ПРИВЯЗАН	ИНЖ. БАЗАНОВ	Баз
	РЧК. ГР. ШМЫКОВ	Ш
	ГИП ПИСЬМАН	П
	ТЛ. КОНСТ. ШАПИРО	Ш
	Н. КОНТР. ПИСЬМАН	П
ИНВ. №	НАЧ. ОТД. КРАСАВИН	К