

**ЕДИНАЯ СЕРИЯ ТРАНСФОРМАТОРНЫХ ПОДСТАНЦИЙ
35-110/6-10 кв БЕЗ ВЫКЛЮЧАТЕЛЕЙ НА СТОРОНЕ
ВЫСШЕГО НАПРЯЖЕНИЯ**

ТИПОВОЙ ПРОЕКТ
407-3-191

ПОДСТАНЦИИ 110/6-10 кв С ТРАНСФОРМАТОРАМИ МОЩНОСТЬЮ
ОТ 6,3 ДО 25 МВА
С РАСПРЕДЕЛЕНИЕМ ВСЕЙ МОЩНОСТИ ПО КАБЕЛЬНЫМ ЛИНИЯМ

**АРХИТЕКТУРНО - СТРОИТЕЛЬНАЯ ЧАСТЬ
АЛЬБОМ XII**

РАСПРЕДЕЛИТЕЛЬНЫЕ УСТРОЙСТВА 110 кв
ТИПОВ 110-I , 110-II , 110-III У.
СТРОИТЕЛЬНЫЕ ЧЕРТЕЖИ

**ЕДИНАЯ СЕРИЯ ТРАНСФОРМАТОРНЫХ ПОДСТАНЦИЙ
35-110/6-10 кВ БЕЗ ВЫКЛЮЧАТЕЛЕЙ НА СТОРОНЕ
ВЫСШЕГО НАПРЯЖЕНИЯ**

**ТИПОВОЙ ПРОЕКТ
407-3-191**

**ПОДСТАНЦИИ 110/6-10 кВ С ТРАНСФОРМАТОРАМИ МОЩНОСТЬЮ
ОТ 63 ДО 25 МВА
С РАСПРЕДЕЛЕНИЕМ ВСЕЙ МОЩНОСТИ ПО КАБЕЛЬНЫМ ЛИНИЯМ**

АРХИТЕКТУРНО-СТРОИТЕЛЬНАЯ ЧАСТЬ

АЛЬБОМ XII

**РАЗРАБОТАН:
ГПИ ЭЛЕКТРОПРОЕКТ
ТАЯ В ЭЛЕКТРОМОНТАЖА
МИ И МОНТАЖ СПЕЦСТРОЯ
СССР**

**РАСПРЕДЕЛИТЕЛЬНЫЕ УСТРОЙСТВА
110 КВ ТИПОВ 110-1, 110-11, 110-11У.
СТРОИТЕЛЬНЫЕ ЧЕРТЕЖИ**

*Утверждено и введено в действие
Минмонтажспецстроем СССР
с 15/12-71г.
протокол от 1/12-71г.*

Состав проекта:

Альбом I. Пояснительная записка (материал для проектировщика).

Электротехническая часть

Альбом II. Тип 1. ГПП-10-1-1х16-А1
Тип 2. ГПП-10-1-1х25-Б1
Принципиальные и монтажные схемы.

Альбом III. Тип 3. ГПП-10-II-2х16-А2
Тип 4. ГПП-10-II-2х25-Б2
Принципиальные и монтажные схемы.

Альбом IV. Тип 5. ГПП-10-III-У-2х16-А2
Тип 6. ГПП-10-III-У-2х25-Б2
Принципиальные и монтажные схемы.

Альбом V. Электромонтажные чертежи установки трансформаторов 10/6-10кВ.

Альбом VI. Распределительные устройства 10кВ типов 10-I, 10-II и 10-IIIУ.
Электромонтажные чертежи.

Альбом VII. Распределительные устройства 6-10кВ типов А1, А2, Б1 и Б2.
Электромонтажные чертежи.

Альбом VIII. Электромонтажные конструкции.

Альбом IX. Заказные спецификации электрооборудования и материалов.

Альбом X. Задания заводам на изготовление комплектного электрооборудования.

Архитектурно-строительная часть

Альбом XI. Схемы генпланов и вспомогательные устройства.

Альбом XII. Распределительные устройства 10кВ типов 10-I, 10-II и 10-IIIУ.
Строительные чертежи.

Альбом XIII. Распределительные устройства 6-10кВ типов А1, А2, Б1 и Б2. Строительные чертежи, отопление и вентиляция.

Альбом XIV. Конструкции и детали.

Альбом XV. Сметы

Часть 1. Объектные сметы.

Часть 2. Сметы на приобретение и монтаж электрооборудования.

Часть 3. Сметы на общестроительные работы.

Монтажные работы
Хелин
Устройство

Иск. Озе
Ин. ст. Озе
Ст. инженер

ЭЛЭЭЭЭЭЭЭЭЭЭ
г. Москва

1971

Подстанции 10/6-10кВ
с трансформаторами
мощностью от 6,3 до 25МВА.

Состав проекта

Типовой проект
407-3-191

Альбом
XII

Лист
2

Содержание альбома.

№ № п/п	Наименование чертежа	лист	Стр. млн.
1	2	3	4
1	Обложка	—	—
2	Титульный лист	—	1
3	Состав проекта	2	2
4	Содержание альбома	3	3
5	Пояснительная записка	4	4
6	Свободные и заказные спецификации железобетонных изделий	кр-1	5
7	Свободные и заказные спецификации металлических конструкций	кр-2	6
8	Распределительное устройство типа НО-I. План	кр-3	7
9	Распределительное устройство типа НО-I. Разрез по 1-1	кр-4	8
10	Распределительное устройство типа НО-I. План	кр-5	9
11	Распределительное устройство типа НО-II. Разрез по 1-1	кр-6	10
12	Распределительное устройство типа НО-III. План	кр-7	11
13	Распределительное устройство типа НО-III. Разрез по 1-1	кр-8	12

1	2	3	4
14	Площадка дугообразной катушки и трансформатора С.Н. тип I	кр-9	13
15	Площадка дугообразных катушек и трансформаторов С.Н. тип II	кр-10	14
16	Площадка дугообразных катушек и трансформаторов С.Н. тип III	кр-11	15
17	Опоры под оборудование типов УО-НО-1, УО-НО-2, УО-НО-3, УО-НО-4, УО-НО-5.	кр-12	16
18	Опоры под оборудование типов УО-НО-6, УО-НО-7, УО-НО-8, УО-НО-9, УО-НО-10, УО-НО-11	кр-13	17
19	Портали ошиновки портап типа УП-НО-11	кр-14	18
20	Портали ошиновки портап типа УП-НО-12	кр-15	19
21	Портали ошиновки портап типа УП-НО-13	кр-16	20
22	Портали ошиновки. Узлы 1,2,3.	кр-17	21
23	Портали ошиновки. Узлы 4,5	кр-18	22
24	Портали ошиновки. Узлы 6,7	кр-19	23

Л. специалист Саволов
 Рук. проект Ушаев
 Ст. инженер Давыд

Минмонтажспецстрой СССР — Глав. электромонтаж ГПИ Электропроект г. Москва 1971г.	Распределительные устройства типов НО-I, НО-II, НО-III. Строительные чертежи.	Типовой проект 407-3-191
Подстанции 110/6-10кВ с трансформаторами мощностью от 6,3 до 25 МВА	Содержание альбома	Альбом XII лист 3

Пояснительная записка

Настоящий альбом является составной частью проекта «Единой серии трансформаторных подстанций 35-110/6-10кВ. без выключателей на стороне высшего напряжения».

В альбоме даны строительные чертежи открытых распределительных устройств 10кВ. типов 10-1, 10-2 и 10-3У. В состав ОРУ-10кВ входят также площадки дугогасящих катушек и трансформаторов собственных нужд типов 1, 1.1, 1.2.

Строительные конструкции ОРУ-10кВ запроектированы в сборном железобетоне с применением унифицированных железобетонных элементов подстанций, разработанных институтом «Энергосетьпроект». Все конструкции открытых распределительных устройств заводского изготовления.

Открытые распределительные устройства состоят из порталов ошинок и опор под оборудование.

Порталы ошинок выполняются из стоек двутаврового сечения и траверс таврового сечения.

Закрепление стоек порталов в грунте производится путем заделки стоек в грунт и усиления подземной части ригелями.

По принятым в проекте нагрузкам на порталы и грунтовыми условиями усиление производится ригелями АР-2 и АР-4. Установка ригелей показана на схеме заземления.

Стойки устанавливаются на фундаментные плиты УП-1 на цементном растворе марки 200 толщиной слоя 20 мм.

Крепление к стойкам ригелей и стоек для установки металлической траверсы производится на болтах и стальных шпильках. (см. лист КР-19).

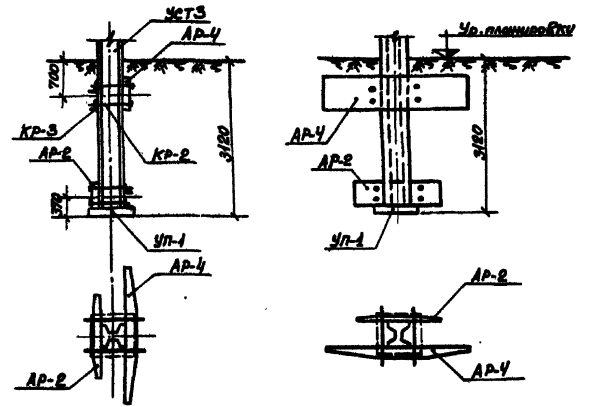
При монтаже порталов не разрешается передавать монтажные нагрузки на металлические марки для подвески гирлянд.

Опоры под оборудование выполняются из стоек прямоугольного сечения 250x250 мм. Стойки устанавливаются в подножке стоечного типа и заделываются бетоном марки «200» на мелком заполнителе. Обратная засыпка котлованов грунтом производится слоями 20-30см с тщательным уплотнением.

Металлоконструкции ОРУ-10кВ подстанций, сооружаемых на предприятиях с промышленными загрязненными атмосферами (ОРУ-10 типа 10-3У) окрашиваются химстойкими красителями.

Металлические конструкции порталов ошинок и выступающие на поверхность закладные элементы окрашиваются масляной краской, или эмалью МВ-125 (гост 10144-62) по предварительно огрунтованной поверхности.

Схема заземления стоек порталов в грунте.



Ред. группа
 Удобр.
 Ст. инженер
 В.С.

Минмонтажспецстрой СССР Глав. электромонтаж ВПУ. Электрпроект г. Москва	Распределительные устройства 10кВ. типов 10-1, 10-2, 10-3У. Строительные чертежи.	Типовой проект 107-3-191
Подстанции 10/6-10кВ с трансформаторами мощностью от 63 до 250кВА	Пояснительная записка	Альбом XII Лист 4

СВОДНАЯ СПЕЦИФИКАЦИЯ ЖЕЛЕЗОБЕТОННЫХ ИЗДЕЛИЙ

N №	МАРКА ЭЛЕМЕНТА	КОЛИЧЕСТВО ЭЛЕМЕНТОВ			ВЕС ЭЛ.Э	БЕТОН м ³				№№ ЧЕРТЕЖЕЙ	ПРИМЕЧАНИЕ		
		Тип I	Тип II	Тип III		№ ЭЛ.	ВСЕГО						
							Тип I	Тип II	Тип III				
ПОРТАЛЫ ОШНОВКИ.													
1	УСТ-3	4	8	8	9.0	300	2.0	8.0	16.0	16.0	АЛЬБОМ ЛШ КЖ-3,4		
2	УТ-3	2	4	4	1.7	300	0.68	1.36	2.72	2.72	КЖ-7,6,7		
3	УВ-1	4	8	8	0.27	200	0.1	0.4	0.8	0.8	КЖ-15,14		
4	АР-2	4	8	8	0.32	200	0.13	0.72	1.04	1.04	КЖ-8,10,11		
5	АР-4	4	8	8	1.06	200	0.43	1.72	3.44	3.44	КЖ-8,10,11		
ОПОРЫ ОБОРУДОВАНИЯ ОРУ													
	УСО-2	10	26	26	0.7	200	0.27	2.7	7.02	7.02	КЖ-17,16,17		
	УБ-1	10	26	26	0.3	200	0.12	1.2	3.12	3.12	КЖ-15,14		
ОПОРЫ ОБОРУДОВАНИЯ ПАК													
N №	МАРКА ЭЛЕМЕНТА	КОЛИЧЕСТВО ЭЛЕМЕНТОВ			ВЕС ЭЛ.Э	БЕТОН м ³				№№ ЧЕРТЕЖЕЙ	ПРИМЕЧАНИЯ		
		Тип I	Тип II	Тип III		№ ЭЛ.	ВСЕГО						
							Тип I	Тип II	Тип III				
1	УСО-3	6	12	20	0.6	200	0.22	1.32	2.64	4.4	АЛЬБОМ ЛШ КЖ-15,16,17	При установке опоры УО-110-Ф	
		4	8	12	"	"	"	0.88	1.76	2.64	"	При установке ке опоры УО-110-В	
2	УСО-4	2	4	8	0.9	"	"	0.19	0.38	0.76	1.92	КЖ-15,16,17	
3	УБ-1	6	12	20	0.3	"	"	0.12	0.72	1.44	2.4	КЖ-15,14	

ЗАКАЗНАЯ СПЕЦИФИКАЦИЯ НА АРМАТУРНУЮ СТАЛЬ И ЗАКАЗНЫЕ ДЕТАЛИ ДЛЯ ЖЕЛЕЗОБЕТОННЫХ ИЗДЕЛИЙ

ГОСТ И МАРКА СТАЛИ	НАИМЕНОВАНИЕ ПРОКАТА И ГОСТ	ПРОФИЛЬ ИЛИ СЕЧЕНИЕ	ВЕС кг					
			ОРУ			ПАК		
			Тип I	Тип II	Тип III	Тип I	Тип II	Тип III
ГОСТ 380-60* в см. 2	ГОРЯЧКАТАВАЯ АРМАТУРНАЯ СТАЛЬ ПЛАКАЯ КЛАССА А-I ГОСТ 9781-61*	Ф6 А I	118.0	290	290	48.6	97.2	162
		Ф8 А I	101.4	257	257	32.2	64.4	128.8
		Ф10 А I	284	977.6	977.6	8.6	19.2	38.4
		Ф12 А I	40	92	92	12.0	24	48
		Итого:	543.4	1196.6	1196.6	105.4	208	348.8
ГОСТ 5083-65* См 25 ГРС	ГОРЯЧКАТАВАЯ АРМАТУРНАЯ СТАЛЬ ПЕРИОДИЧЕСКОГО ПРОФИЛЯ КЛАССА А-III ГОСТ 5781-61*	Ф10 А III	8.0	20.8	20.8	3.6	7.2	14.4
		Ф12 А III	379.2	943.2	943.2	151.2	302.4	604.8
		Ф14 А III	72	144	144	3.6	7.2	14.4
		Ф16 А III	56.4	112.8	112.8	—	—	—
		Ф18 А III	384	768	768	—	—	—
		Ф20 А III	727.6	1455.2	1455.2	—	—	—
Итого:	1718.8	3437.6	3437.6	155.0	310.0	620.0		
ГОСТ 380-60* в см. 2	СТАЛЬ ПРОКАТАЯ ВИРО- КОЛАСОВАЯ УНИВЕРСАЛ- НАЯ ГОСТ 82-57* СТАЛЬ ПРОКАТАЯ УГЛОВАЯ РАВНОУ- ГЛОВАЯ ГОСТ 8509-57 ТРУБЫ СТАЛЬНЫЕ ГОСТ 8734-58**	10x100	35.2	70.4	70.4	—	—	—
		L150x5	51.2	102.4	102.4	19.2	38.4	76.8
		L100x7	34.4	68.8	68.8	—	—	—
		Труба d. 28/26	1.6	3.2	3.2	—	—	—
		Итого:	122.4	264	264	19.2	38.4	76.8

ОРУ - ОТКРЫТОЕ РАСПРЕДЕЛИТЕЛЬНОЕ УСТРОЙСТВО
ПАК - ВАЩАДКА ДУГОГАСЯЩИХ КАТУШЕК И ЖАВОВКИ
ПРАСФОРМАТОРОВ СОВМЕЩЕННЫХ КУА.

И. С. СОКОЛОВ
У. С. СОКОВА
С. И. ИНЖЕНЕР

СВОДНАЯ СПЕЦИФИКАЦИЯ ЗАКАЗНЫХ ДЕТАЛЕЙ

N №	МАРКА ЭЛЕМЕНТ.	КОЛИЧЕСТВО			СТАЛЬ, КГ				№№ ЧЕРТЕЖЕЙ
		Тип I	Тип II	Тип III	№ ЭЛ.	ВСЕГО			
						Тип I	Тип II	Тип III	
ПОРТАЛЫ ОШНОВКИ									
1	УМ-3	8	16	16	3.5	28	56	56	407-3-191 АЛЬБОМ КЖ-7
2	УМ-4	12	24	24	2.1	25.2	50.4	50.4	КЖ-7
3	УМ-7	4	8	8	11.0	44	88	88	КЖ-12
4	УМ-8	8	16	16	0.10	0.8	1.6	1.6	КЖ-12
5	УМ-20	4	8	8	0.20	0.8	1.6	1.6	КЖ-7
ОПОРЫ ОБОРУДОВАНИЯ									
1	УМ-1	6	12	12	4.0	24	48	48	АЛЬБОМ ЛШ КЖ-17

МИНИМОНТАЖСТРОЙ СССР ГЛАВЭЛЕКТРОМОНТАЖ ГВН ЭЛЕКТРОПРОЕКТ Г. МОСКВА 1971г.	РАСПРЕДЕЛИТЕЛЬНЫЕ УСТРОЙСТВА 110 кв. типов 110-I, 110-II, 110-III у. СТРОИТЕЛЬНЫЕ ЧЕРТЕЖИ.	ТИПОВОЙ ПРОЕКТ 407-3-191
ВОСТАВЩИИ 110/6-10 кв. С ПРАСФОРМАТОРАМИ МОЩНОСТЬЮ ОТ 63 до 25 МВА.	СВОДНЫЕ И ЗАКАЗНЫЕ СПЕЦИФИКАЦИИ ЖЕЛЕЗОБЕТОННЫХ ИЗДЕЛИЙ	АЛЬБОМ XII ЛШ КЖ-1

ЗАКАЗНАЯ СПЕЦИФИКАЦИЯ НА МЕТАЛЛ ДЛЯ МЕТАЛЛИЧЕСКИХ КОНСТРУКЦИЙ ЗАВОДСКОГО ИЗГОТОВЛЕНИЯ

ГОСТ И МАРКА СТАЛИ	НАИМЕНОВАНИЕ ПРОКАТА И ГОСТ	Профиль или сечение	ВЕС КГ		
			Тип I	Тип II	Тип III _y
Сталь прокатная угловая равнобокая ГОСТ 8709-77	L36 x 4	89.8	179.6	179.6	
	L50 x 7	237.2	470.4	470.4	
	L75 x 6	80	160	160	
	L140 x 9	224	448	448	
	Итого:	629	1278	1278	
Сталь прокатная ГОСТ 82-77 ^х и ГОСТ 103-57 ^х	- 40 x 4	91.8	183.6	183.6	
	- 50 x 6	51	102	102	
	- 60 x 6	4.0	7.0	7.0	
	- 80 x 6	0.6	0.6	0.6	
	- 100 x 8	2.2	2.2	2.2	
	- 138 x 8	3.0	3.0	3.0	
	- 160 x 8	3.2	3.2	3.2	
	- 190 x 10	15.6	15.6	15.6	
	- 197 x 8	56.0	112.0	112.0	
	- 400 x 6	17.15	34.30	34.30	
	- 300 x 6				
	Итого:	244.95	463.5	463.5	
Сталь горячекатаная круглая ГОСТ 2590-77 *	φ 16	26.4	32.8	32.8	
	φ 24	40.4	40.4	40.4	
	Итого:	66.8	73.2	73.2	
Болты с шестигранной головкой и стяжные шпильки	М 27	160	320	320	
	Итого:	160	320	320	
Электроды металлические для дуговой сварки ГОСТ 9467-60	Э-42	20	40	40	
	Итого:	20	40	40	

ГОСТ 380160^х РСМЗ

СВОДНАЯ СПЕЦИФИКАЦИЯ МЕТАЛЛОКОНСТРУКЦИЙ

№ п/п	МАРКА ЭЛЕМЕНТА	КОЛИЧЕСТВО ЭЛЕМЕНТОВ			ВЕС В КГ				№ № ЧЕРТЕЖЕЙ	
		Тип I	Тип II	Тип III _y	Одного элем.	Всего				
ПОРТАЛЫ ОШИВКИ										
1	УМП-8	1	2	2	281.4	281.4	583	583	407-3-191АВШВ Л. КМ-5	
2	УМП-18	4	8	8	15	60	128	120	Л. КМ-7	
3	УМП-21	6	12	12	2	12	24	24	КМ-8	
4	УМП-24	16	32	32	1	16	32	32	КМ-8	
5	УМП-32	4	8	8	14	56	112	112	КМ-8	
6	КР-2	32	64	64	6	192	384	384	КМ-10	
7	КР-3	16	32	32	14	224	448	448	КМ-10	
8	УМП-41	2	2	2	72	144	144	144	КМ-9, 10	
9	УМП-42	2	2	2	2	4	4	4	КМ-10	
10	УМП-44	2	2	2	35	70	70	70	КМ-10	
11	УМП-23	3	6	6	8.5	10.5	21	21	КМ-8	

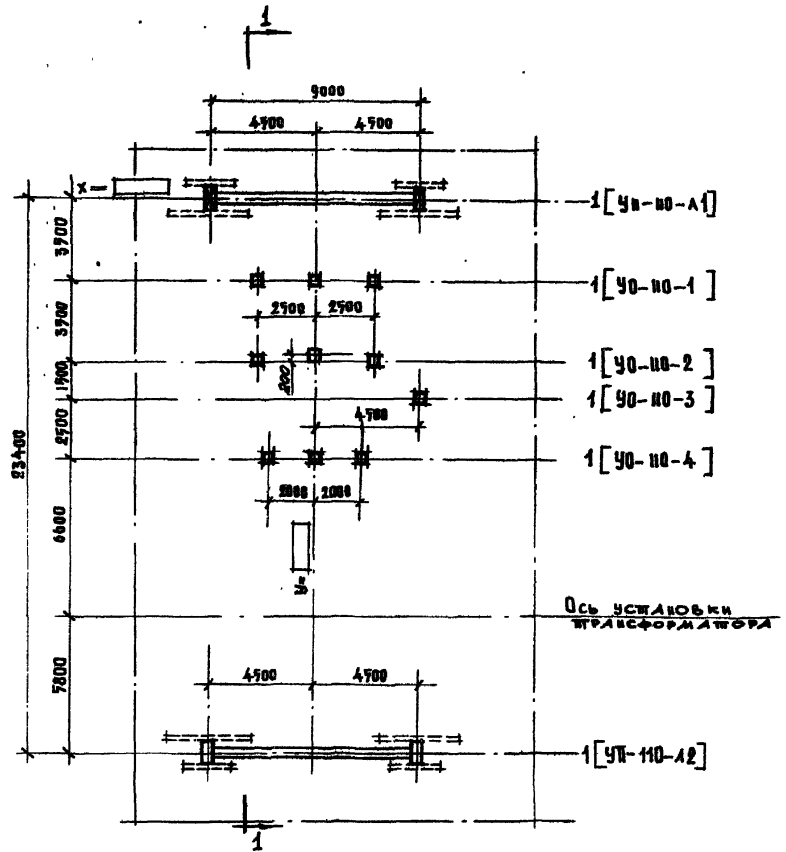
ВЕДОМОСТЬ МЕТИЗОВ

НАИМЕНОВАНИЕ	Диам. мм	Длина мм	МАРКА СТАЛИ	КОЛИЧЕСТВО			ВЕС КГ			ГОСТ
				Тип I	Тип II	Тип III _y	Тип I	Тип II	Тип III _y	
Болт М20x67	20	67	ВСт3	20	36	36	3.2	5.8	5.8	ГОСТ 7796-62 ^х
Гайка М 20	—	—	—	20	36	36	1.3	2.3	2.3	ГОСТ 5915-70
Гайка М 27	—	—	—	64	128	128	10.24	20.48	20.48	—
Гайка М 16	—	—	—	8	16	16	0.27	0.74	0.74	—
Шайба 27	—	—	—	32	64	64	1.7	3.4	3.4	ГОСТ 11371-68 ^х
Шайба 20	—	—	—	20	36	36	0.46	0.83	0.83	—
Шайба 16	—	—	—	16	32	32	0.22	0.44	0.44	—

УСЛА
Ср. изм. № 1

ПИИ МОНТАЖНИКАМ СССР ГАВ ЭЛЕКТРОМОНТАЖ ГИИ ЭЛЕКТРОПРОЕКТ г. Москва 1971г.	РАСПРЕДЕЛИТЕЛЬНЫЕ УСТРОЙСТВА ТИПОВ 110-1, 110-II, 110-III _y . СТРОИТЕЛЬНЫЕ ЧЕРТЕЖИ.	ТИПОВОЙ ПРОЕКТ 407-3-191
ПОДАСТАНЦИИ 110/6-10 кВ С ТРАНСФОРМАТОРАМИ МОЩНОСТЬЮ ОТ 6.3 до 25 МВА.	СВОДНЫЕ И ЗАКАЗНЫЕ СПЕЦИФИКАЦИИ МЕТАЛЛИЧЕСКИХ КОНСТРУКЦИЙ	АЛЬБОМ XII ЛИСТ КР-2.

ПЛАН М 1:200



ПРИМЕЧАНИЯ:

1. Общие указания см. в пояснительной записке.
2. Разрез по 1-1 см. лист КР-4
3. Спецификацию железобетонных элементов см. лист КР-1.

МАРКИРОВКА ПОРТАЛОВ ОШНИВКИ
И ОПОР ВОД. ОБРАЗОВАНИЕ

№ п/п	Тип	Наименование	Кол. шт.	№ чертёжа
I. ПОРТАЛЫ ОШНИВКИ.				
1	УН-110-А1	Линейный однопролётный портал	1	КР-14
2	УН-110-А2	Линейный однопролётный портал	1	КР-15
II. ОПОРЫ ВОД. ОБРАЗОВАНИЕ				
1	УО-110-1	Опора под разъединитель ГРАЗ-2-110/630-1000	1	КР-12
2	УО-110-2	Опора под отаеантель ОА-110м/630-1000	1	КР-12
3	УО-110-3	Опора под короткозамыкатель КЗ-110 м	1	КР-12
4	УО-110-4	Опора под разрядник РС-110 кВ	1	КР-12

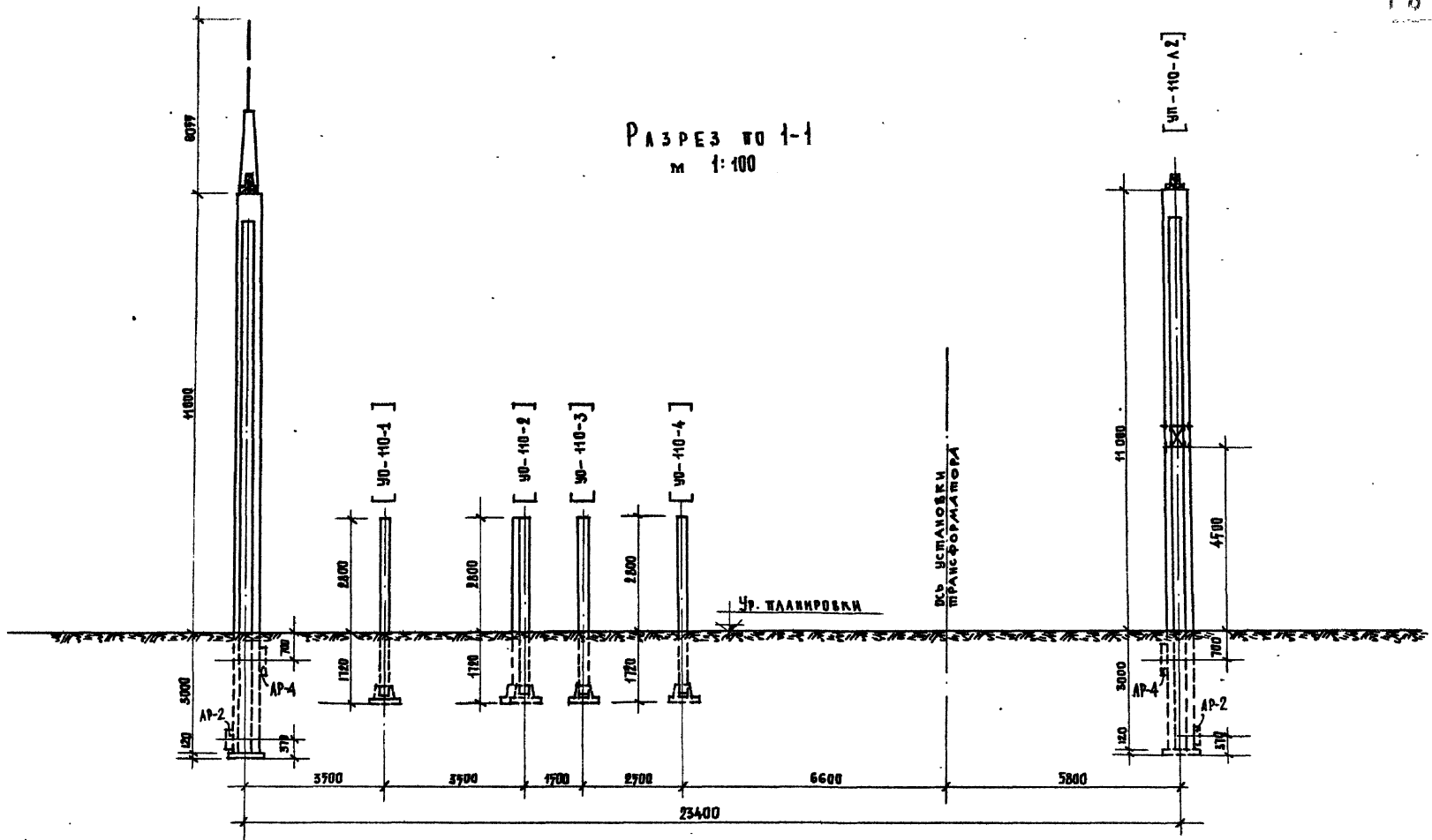
УСЛОВНЫЕ ОБОЗНАЧЕНИЯ:

- 1 [УО-110-2] — количество опор в ряду [тип опоры под образование].
- 1 [УН-110-А1] — количество порталов в ряду [тип портала].
- Свойка опоры под образование.
- Свойка портала.
- Свойка портала с молниезащитой.

Рук. проект: Д. Жуков
 Спр. инженер: Д. Жуков
 Усова
 Д. Жуков

Минмонтажспецстрой СССР Главэлектропроект ГПИ Электропроект г. Москва 1970 г.	РАСРЕДЕЛИТЕЛЬНЫЕ УСТРОЙСТВА 110кВ типов 110-И; 110-И1; 110-И2 Строительные чертежи	Типовой проект 407-3-191
	РАСРЕДЕЛИТЕЛЬНЫЕ УСТРОЙСТВА типа 110-И ПЛАН	Альбом XII Лист КР-3

РАЗРЕЗ ПО 1-1
М 1:100



ПРИМЕЧАНИЯ:

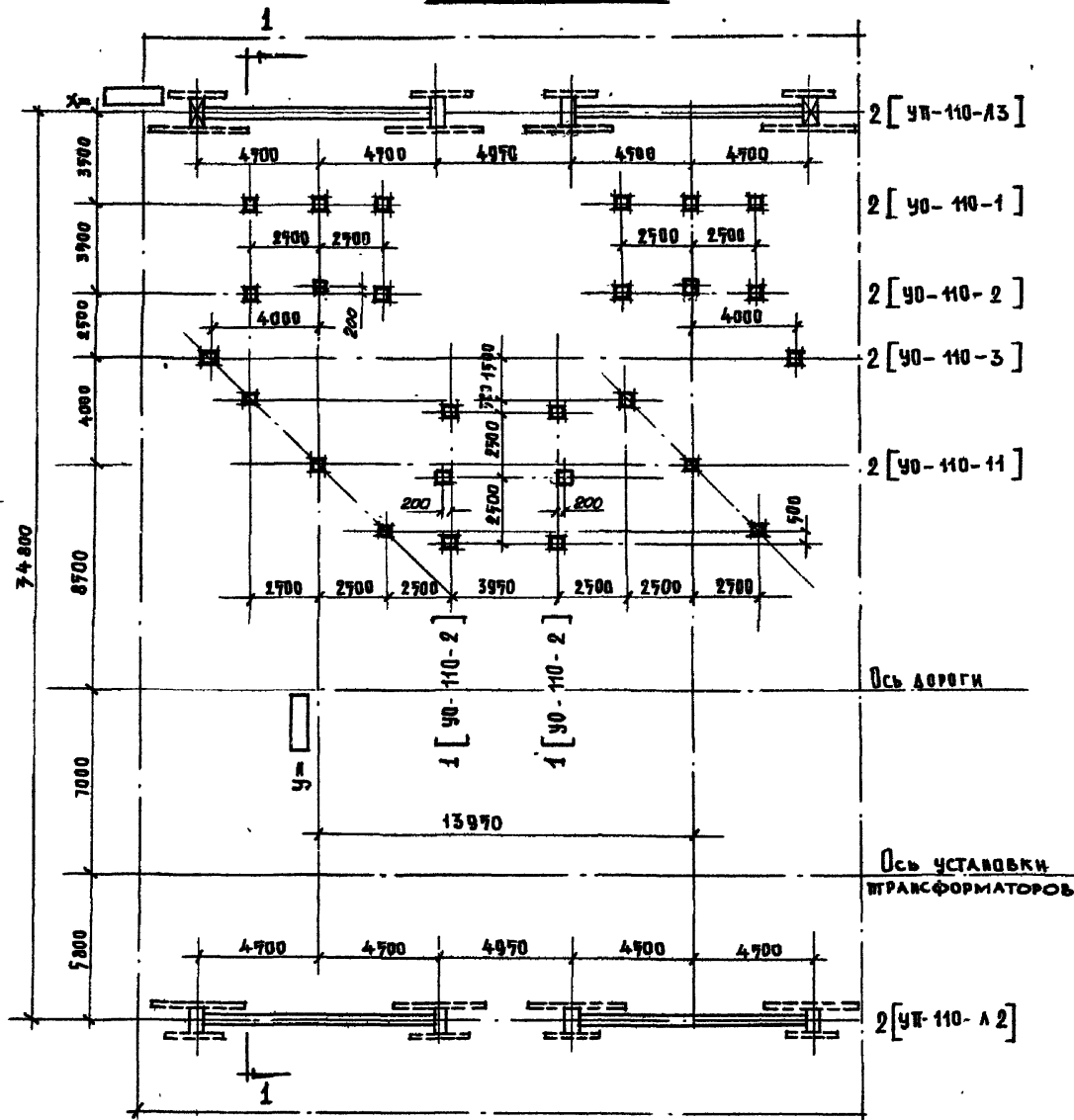
1. Чертеж смотреть с листами КР-3, 12, 13.
2. Крепление деталей к стойкам портала см. лист КР-19.

МИНИОТЖАХСРЕЦПРОС СССР ГЛАВЭЛЕКТРОМОНТАЖ ГПИ ЭЛЕКТРОПРОЕКТ г. МОСКВА 1970 г.	РАСПРЕДЕЛИТЕЛЬНЫЕ УСТРОЙСТВА 110 КВ ТИПОВ 110-I; 110-II; 110-III СТРОИТЕЛЬНЫЕ ЧЕРТЕЖИ.	ТИПОВОЙ ПРОЕКТ 407-3-191
ПОДСТАНЦИИ 110/6-10 КВ С ТРАНСФОРМАТОРАМИ МОЩНОСТЬЮ ОТ 6,3 ДО 27 МВА	РАСПРЕДЕЛИТЕЛЬНОЕ УСТРОЙСТВО ТИПА 110-I. РАЗРЕЗ ПО 1-1	АЛЬБОМ XII ЛИСТ КР-4.

Рук. группы
С. И. НИКОЛАЕВ
УСОВА
М. С. ДЖУС

ПЛАН М 1:200

МАРКИРОВКА ПОРТАЛОВ ОШИБКИ И ОРОП ПОД ОБОРУДОВАНИЕ



МН В/Н	ШТК	НАИМЕНОВАНИЕ	КВА. МР	МН ЧЕРТЕЖЕЙ
I. ПОРТАЛЫ ОШИБКИ				
1	УП-110-А2	Линейный однопроволочный портал	2	КР-15
2	УП-110-А3	Линейный двупроволочный портал	2	КР-16
II. ОПОРЫ ПОД ОБОРУДОВАНИЕ				
1	УО-110-1	Опора под разъединитель РДЗ-2-110/630-1000	2	КР-12
2	УО-110-2	Опора под ошиеншель ОА-110 м/630-1000	4	КР-12
3	УО-110-3	Опора под короткозамкатель КЗ-110 м	2	КР-12
4	УО-110-11	Опора под разрядник РВС-110	2	КР-13

УСЛОВНЫЕ ОБОЗНАЧЕНИЯ:

- 2 [УО-110-2] → КОЛИЧЕСТВО [ШТК ОПОРЫ ПОД ОБОРУДОВАНИЕ]
- 2 [УП-110-А2] → КОЛИЧЕСТВО [ШТК ПОРТАЛА]
- # ШТКА ОПОРЫ ПОД ОБОРУДОВАНИЕ
- # ШТКА ПОРТАЛА
- # ШТКА ПОРТАЛА С МОЛИЩЕСТВОМ

ПРИМЕЧАНИЯ:

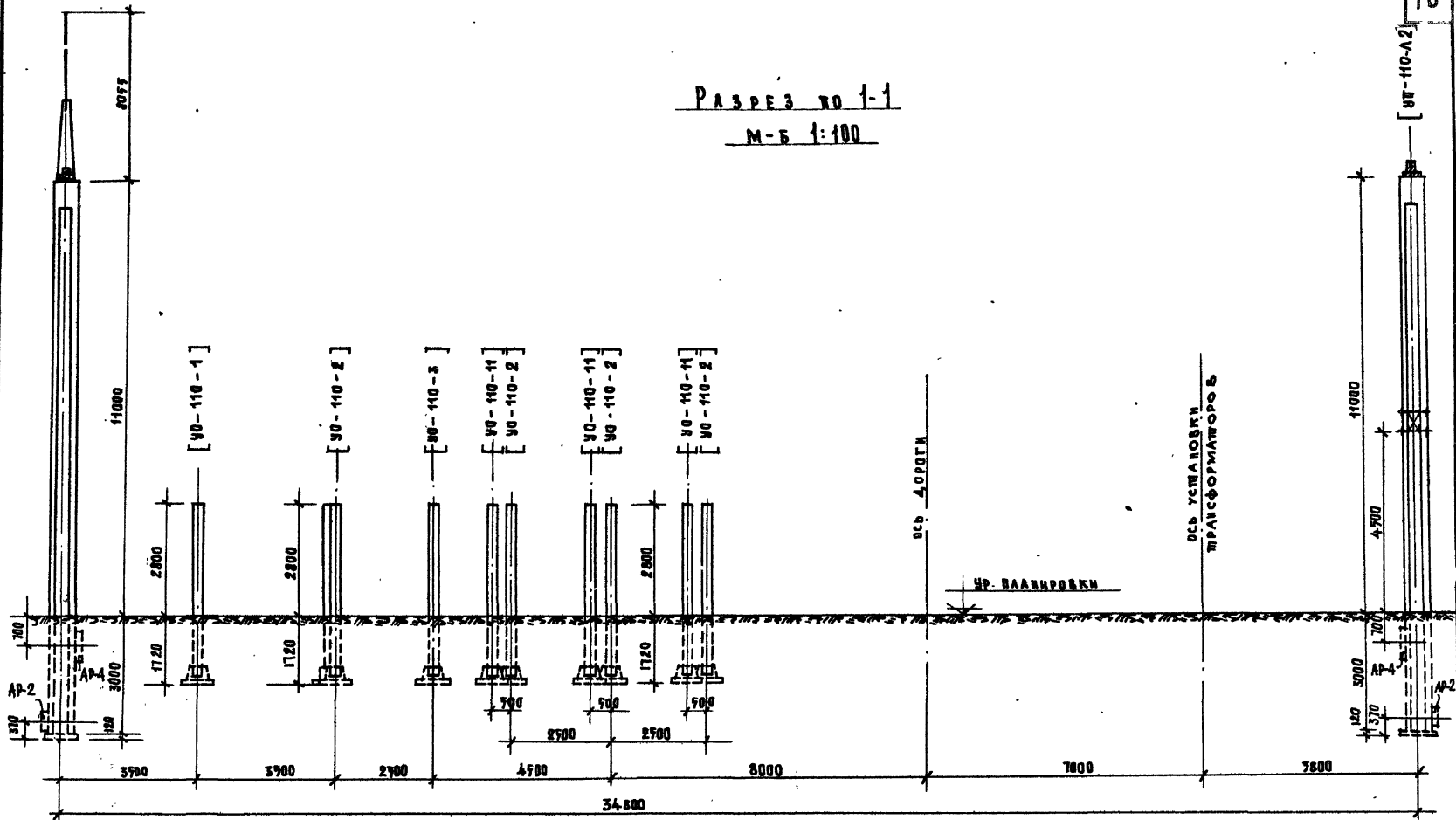
1. ОБЩИЕ УКАЗАНИЯ СМ. В ВОЯСНИТЕЛЬНОЙ ЗАПИСКЕ.
2. РАЗРЕЗ ПО 1-1 СМ. ЛИСТ КР-6.
3. СПЕЦИФИКАЦИЮ ЖЕЛЕЗОБЕТОННЫХ ЭЛЕМЕНТОВ СМ. ЛИСТ КР-1.

И.Л. СЕРГЕЕВ
 Р.У. ГРУДЫ
 С.И. НИКОНОВ

МИНМОТЭЖСПЕЦПРОЕКТ СССР ГЛАВЭЛЕКТРОМОНТАЖ ГПИ ЭЛЕКТРОПРОЕКТ Г.МОСКВА 1970 Г.	РАСПРЕДЕЛИТЕЛЬНЫЕ УСТРОЙСТВА 110 КВ ТИПОВ 110-И; 110-И; 110-Ш.ч СТРОИТЕЛЬНЫЕ ЧЕРТЕЖИ	ТИТОВОЙ ПРОЕКТ 407-3-191
	РАСПРЕДЕЛИТЕЛЬНОЕ УСТРОЙСТВО ТИПА 110-И ПЛАН	АЛЬБОМ XII ЛИСТ КР-7

Подстанции 110/6-10 КВ
 с трансформаторами
 мощностью от 63 до 29 МВА

РАЗРЕЗ ПО 1-1
М-Б 1:100



ПРИМЕЧАНИЯ:

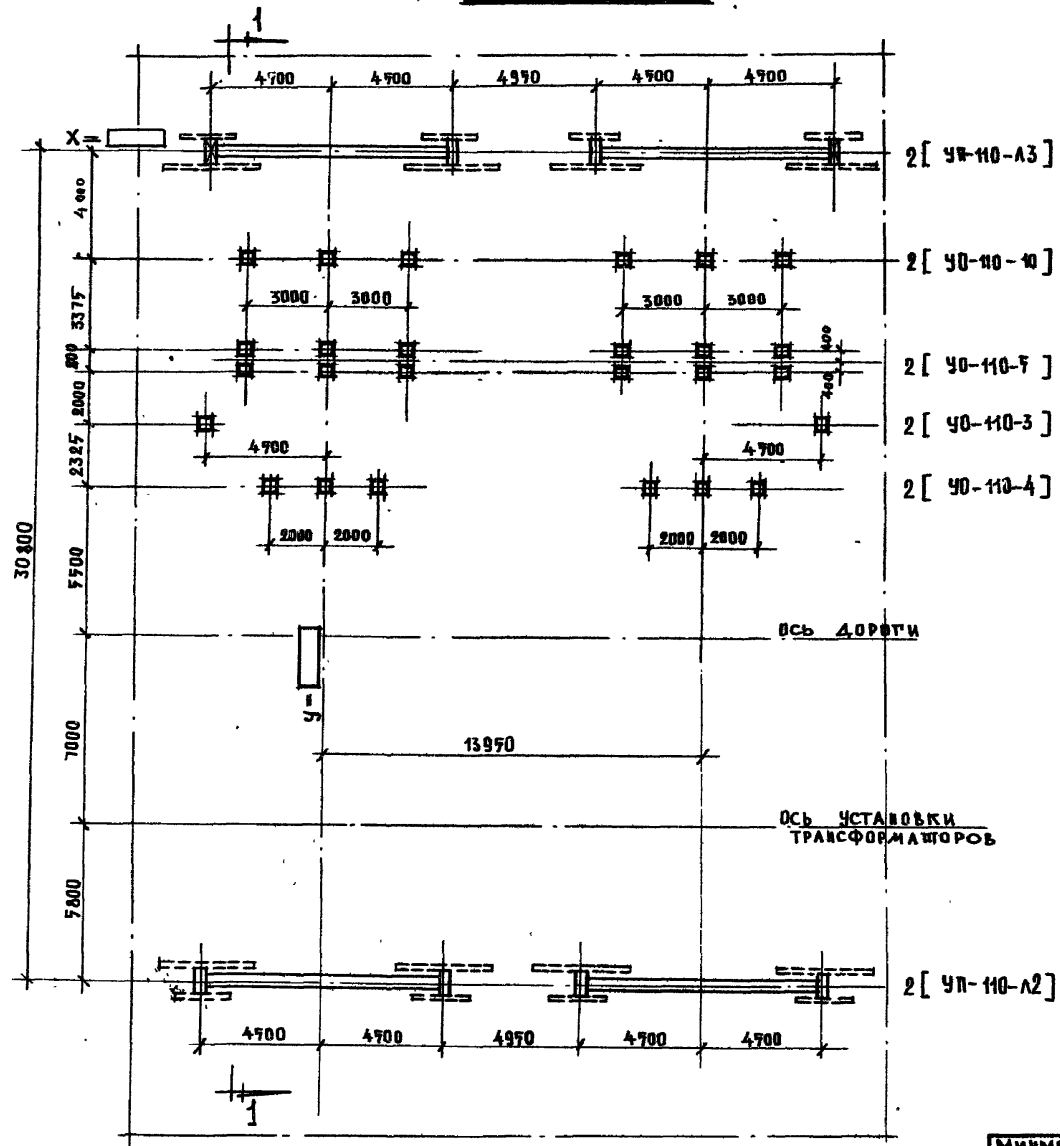
1. ЧЕРТЕЖ СМОТРЕТЬ С ЛИСТАМИ КР-7, 12, 13.
2. КРЕПЛЕНИЕ РИГЕЛЕЙ К СТОЙКАМ ПОРТАЛА СМ. ЛИСТ КР-19.

МИНИМОНТАЖСНЕТСТРОИ СССР ГЛАВ ЭЛЕКТРОМОНТАЖ ГПИ ЭЛЕКТРОПРОЕКТИ Г. МОСКВА 1970г. ПОДСТАНЦИЯ 110/6-10 КВ. С ТРАНСФОРМАТОРАМИ МОЩНОСТЬЮ ОТ 63 ДО 27 МВА	РАСРЕДЕЛИТЕЛЬНЫЕ УСТРОЙСТВА 330 КВ. ТИПОВ 110-1; 110-2; 110-3 Ч. СТРОИТЕЛЬНЫЕ ЧЕРТЕЖИ. РАСРЕДЕЛИТЕЛЬНОЕ УСТРОЙСТВО ТИПА 110-1 РАЗРЕЗ ПО 1-1	ТИТОВЫЙ ПРОЕКТ 407-3-191 ЛАДБЕОМ XII ЛИСТ КР-6
--	--	---

Л.К. ГРУБЫ
 Д.В. ИЖЕНЕР
 УСОБА
 Д.ЖУС

ПЛАН М 1:200

МАРКИРОВКА ПОРТАЛОВ ОШИВКИ И ОПОР ПОД ОБОРУДОВАНИЕ



№ п/п	Тип	Наименование	Количество	№ чертежей
I. ПОРТАЛЫ ОШИВКИ				
1	УП-110-Л2	ЛИНЕЙНЫЙ ОВЕРТРАЖЕННЫЙ ПОРТАЛ	2	КР-15
2	УП-110-Л3	ЛИНЕЙНЫЙ ОВЕРТРАЖЕННЫЙ ПОРТАЛ	2	КР-16
II. ОПОРЫ ПОД ОБОРУДОВАНИЕ				
1	УО-110-10	ОПОРА ПОД РАЗЪЕДИНИТЕЛЬ РИДЗ-2-110У/1000	2	КР-13
2	УО-110-3	ОПОРА ПОД КОРТКОЗАМКАТЕЛЬ КЗ-220М	2	КР-12
3	УО-110-4	ОПОРА ПОД РАЗРЯДНИК РВС-110	2	КР-12
4	УО-110-5	ОПОРА ПОД ОТДЕЛИТЕЛЬ ОА-170М/630	2	КР-12

УСЛОВНЫЕ ОБОЗНАЧЕНИЯ:

- 2 [УО-110-2] — КОЛИЧЕСТВО ОПОР В РЯДУ [тип опоры под оборудование]
- 2 [УП-110-Л2] — КОЛИЧЕСТВО ПОРТАЛОВ В РЯДУ [тип портала]
- Стойка опоры под оборудование
- Стойка портала.
- Стойка портала с молниезащитой

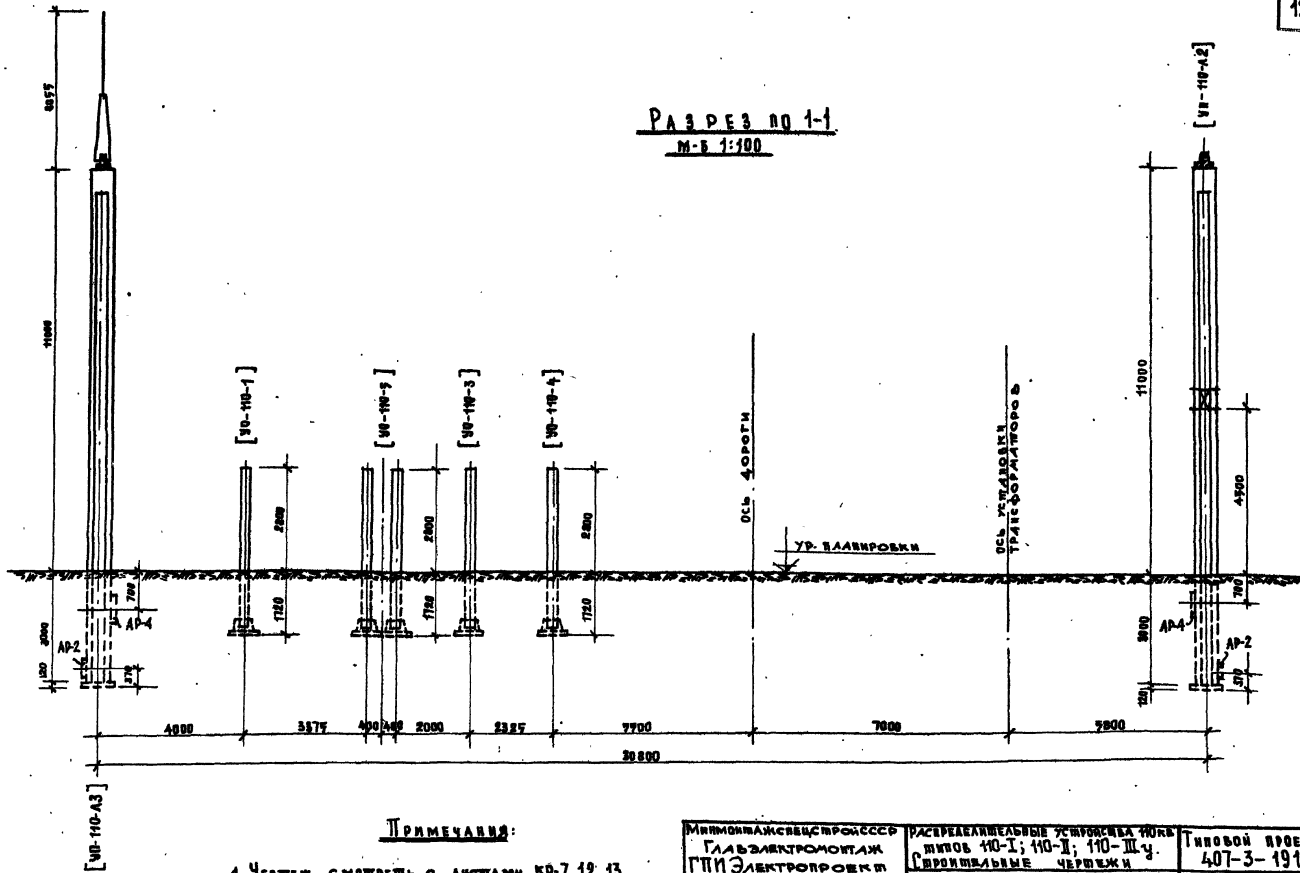
ПРИМЕЧАНИЯ:

1. Общие указания см. в пояснительной записке.
2. Разрез по 1-1 см. лист КР-8.
3. Спецификацию железобетонных элементов см. лист КР-1

ИУК. ГРУППЫ
 С.Н. НИЖЕЛЕР
 Ч.С. Д.ЖУС
 Ч.С. Д.ЖУС

МИНМОНТАЖСТРОЙ СССР ГЛАВЭЛЕКТРОМОНТАЖ ГПИ ЭЛЕКТРОПРОЕКТ Г. МОСКВА 1970г	РАСПРЕДЕЛИТЕЛЬНЫЕ УСТРОЙСТВА 110кВ типов 110-1; 110-2; 110-3 СТРОИТЕЛЬНЫЕ ЧЕРТЕЖИ	ТИПОВОЙ ПРОЕКТ 407-3-191
	Подстанции 110/6-10кВ с трансформаторами мощностью от 6,3 до 25мВА	РАСПРЕДЕЛИТЕЛЬНОЕ УСТРОЙСТВО типа 110-III П Л А Н

РАЗРЕЗ ПО 1-1
М-Б 1:100



ПРИМЕЧАНИЯ:

1. Чертеж смонтерен с листами КР-7, 12, 13.
2. Крепление рёбрами к стойкам портала см. лист КР-19

МОНТАЖНО-ЭЛЕКТРОМОНТАЖ
ГЛАВНОМУЗОНТАЖ
ГПИ ЭЛЕКТРОПРОЕКТ
г. МОСКВА 1970 г.
ПОДСТАНЦИЯ 110/6-10 КВ.
С ТРАНСФОРМАТОРАМИ
МОЩНОСТЬЮ ОТ 6,3 до 27 МВА

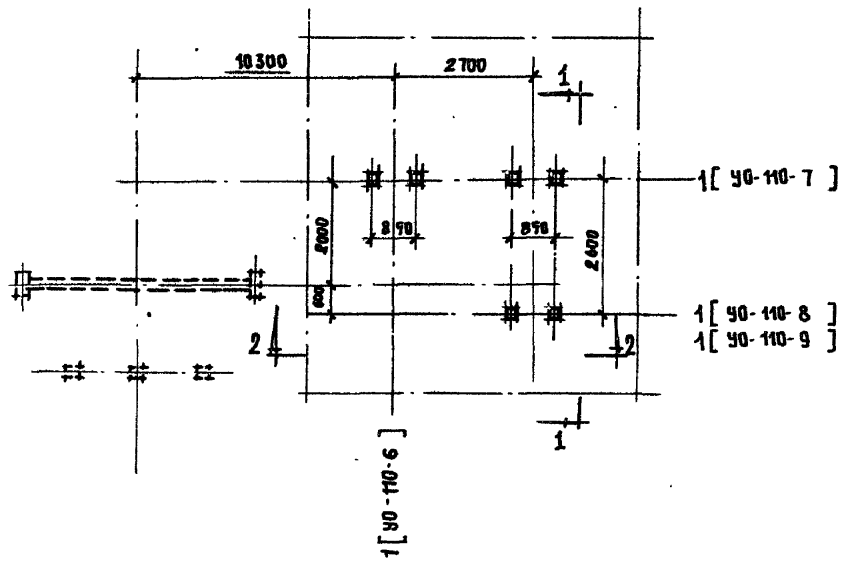
РАСПРЕДЕЛИТЕЛЬНОЕ УСТРОЙСТВО ЛИНЕЙ-
НЫХ 110-I; 110-II; 110-III ч.
СЕРИЙНЫЕ ЧЕРТЕЖИ

ТИПОВОЙ ПРОЕКТ
407-3-191

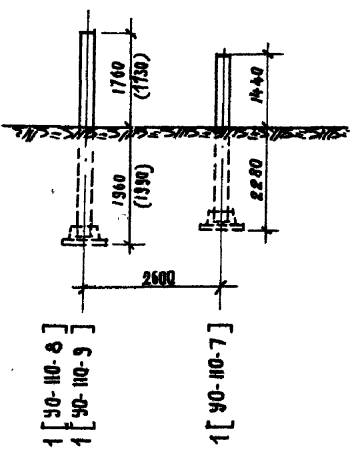
РАСПРЕДЕЛИТЕЛЬНОЕ УСТРОЙСТВО
ЛНП 110-III ч.
РАЗРЕЗ ПО 1-1

Альбом
XII
Лист
КР-8.

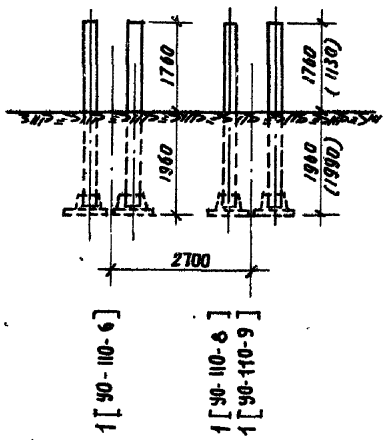
П Л А Н 1:100



РАЗРЕЗ ПО 1-1



РАЗРЕЗ ПО 2-2



МАРКИРОВКА ОПОР ПОД ОБОРУДОВАНИЕ

№№ в/к	ТИП	НАИМЕНОВАНИЕ	К-ВО в/к	№ ЧЕРТЕЖЕЙ	ПРИМЕЧАНИЯ
1	90-110-6	ОПОРА ПОД ТРАНСФОРМАТОР С.Н. ТМ-63/6-10, ТМ-100/6-10	1	КР-13	
2	90-110-7	ОПОРА ПОД ТРАНСФОРМАТОРЫ ДУГОГАСЯЩЕЙ КАТУШКИ ТМ-250/6-10, ТМ-400/6-10	1	КР-13	
3	90-110-8	ОПОРА ПОД ДУГОГАСЯЩУЮ КАТУШКУ ЗРОМ-177/6	1	КР-13	СМ. ПРИМЕЧАНИЕ № 1.
4	90-110-9	ОПОРА ПОД ДУГОГАСЯЩУЮ КАТУШКУ ЗРОМ-370/6, ЗРОМ-300/50	1	КР-13	СМ. ПРИМЕЧАНИЕ № 1.

У С Л О В Н Ы Е О Б О З Н А Ч Е Н И Я :

- 1 [90-110-6] — КОЛИЧЕСТВО [или] ОПОР В РЯДУ [или] ОПОРЫ ПОД ОБОРУДОВАНИЕ
- ## — СТОЙКА ОПОРЫ ПОД ОБОРУДОВАНИЕ
- ≡ — СТОЙКА ПОРТАЛА

П Р И М Е Ч А Н И Я :

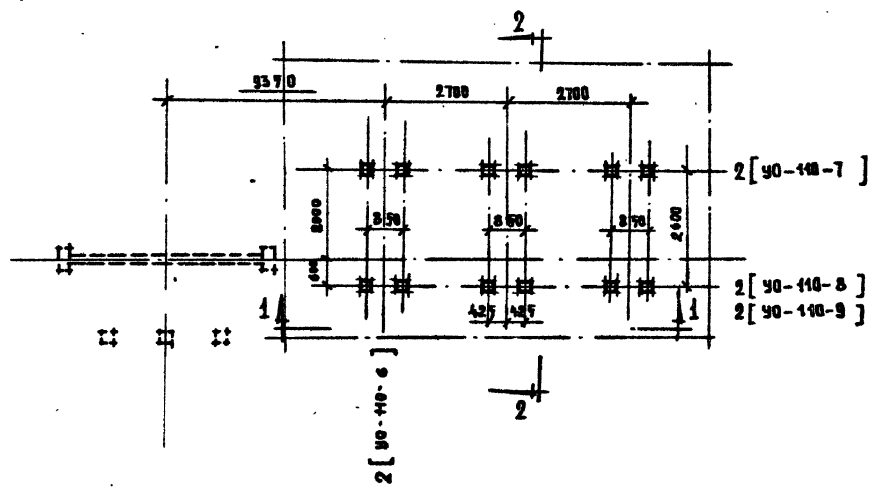
1. ВЫБОР ТИПА ОКОРЫ 90-110-8 ИЛИ 90-110-9 ПРОИЗВОДИТСЯ ПРИ ПРИБЯЗКЕ ПРОЕКТА.
2. РАЗМЕРЫ В СКОБКАХ ОТНОСЯТСЯ К ОКОРЕ ТИПА 90-110-9
3. ПОДЧЕРКНУТЫЕ РАЗМЕРЫ НЕ В МАСШТАБЕ.

ИЗМЕНЕНИЯ
 ПУК. ГРУППЫ
 С.И. ВНЕШЕР
 ВУКЛАД
 УСОВА
 А.ХУС

МИНМОНТАЖСПЕЦСТРОИ СССР ГЛАВЭЛЕКТРОМОНТАЖ ГПИ ЭЛЕКТРОПРОЕКТ Г.МОСКВА 1970г. Подстанции 110/6-10 кв. с трансформаторами мощностью от 6,3 до 25 МВА	РАСПРЕДЕЛИТЕЛЬНЫЕ УСТРОЙСТВА 110 кв. типов 110-И; 110-И; 110-Шу. СТРОИТЕЛЬНЫЕ ЧЕРТЕЖИ.	ТИПОВОЙ ПРОЕКТ 407-3-191
		ПЛОЩАДКА ДУГОГАСЯЩЕЙ КАТУШКИ И ТРАНСФОРМАТОРА С.Н. ТИП I
		АЛЬБОМ XII ЛИСТ КР-9

План м 1:100

МАРКИРОВКА ШТОР ПОД ОБОРУДОВАНИЕ



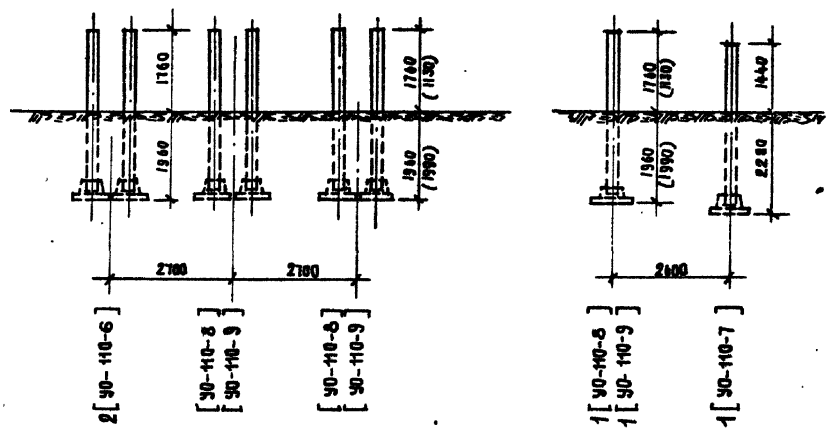
№ п/п	Тип	Наименование	К-во шт	№-№ чертёж	Примечания
1	40-110-6	Штора под трансформатор с.н. ТМ-63/6-10 ТМ-100/6-10	2	КР-13	
2	40-110-7	Штора под трансформатор автогазщей катушки ТМ-250/6-10, ТМ-400/6-10.	2	КР-13	
3	40-110-8	Штора под автогазщую катушку ЗРОМ-117/6	2	КР-13	см. примечания п. 1.
4	40-110-9	Штора под автогазщую катушку ЗРОМ-350/6 ЗРОМ-300/10	2	КР-13	см. примечания п. 1.

УСЛОВНЫЕ ОБОЗНАЧЕНИЯ:

- 2 [40-110-6] — количество [типа шторы под оборудование] штор в ряду
- # — стойка шторы под оборудование
- — — — — стойка портала

РАЗРЕЗ ПО 1-1

РАЗРЕЗ ПО 2-2



ПРИМЕЧАНИЯ:

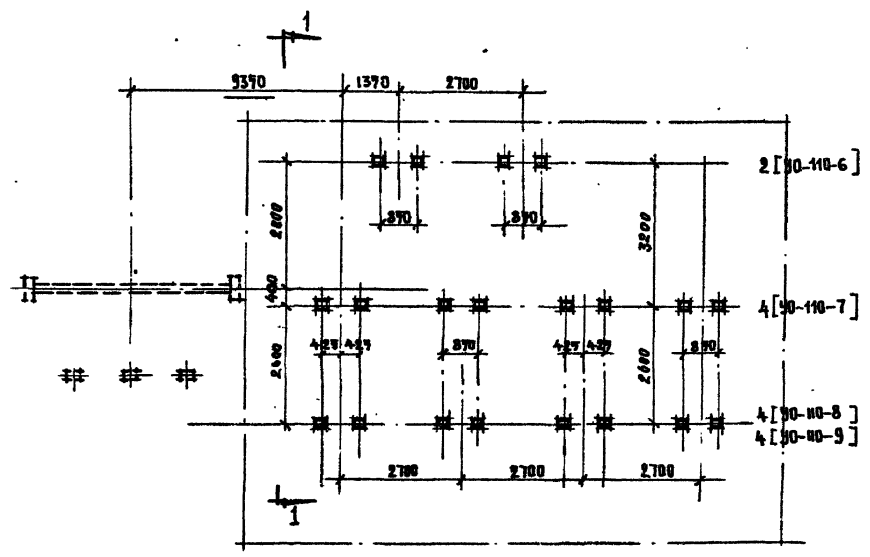
1. Выбор типа шторы 40-110-8 или 40-110-9 производится при привязке проекта.
2. Размеры в скобках относятся к шторе типа 40-110-9.
3. Подчеркнутые размеры не в масштабе.

МИНИМУМЭЛЕКТРОСТРОЙ СССР Главэлектропроект ГПИ Электропроект г. Москва 1970 г. Подстанции 110/6-10 кв. с трансформаторами мощностью от 6,3 до 25 МВА	РАСРЕДЕЛЕНИЕ ШТОР ПОД ОБОРУДОВАНИЕ ШТОР типов 110-1; 110-1; 110-11 ч. СТРОИТЕЛЬНЫЕ ЧЕРТЕЖИ ПЛАНШЛАКА АВТОГАЗЩИХ КАТУШЕК И ТРАНСФОРМАТОРОВ С.Н. ШТИ II.	Типовой проект 407-3-191
		Альбом XII Лист КР-10.

КУК. ГУЗЕНКО
 С. П. ПЕВНЕР
 УСОБА
 ДЖУС

ПЛАН М 1:100

МАРКИРОВКА ОБОР ВОД ОБОРУДОВАНИЕ

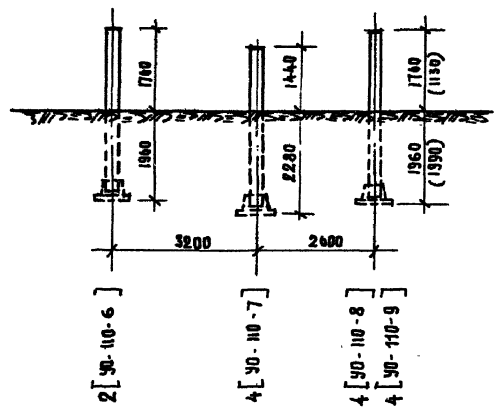


№ п/п	ТИП	НАИМЕНОВАНИЕ	К-ВО ШТ.	№ ЧЕРТЕЖИ	ПРИМЕЧАНИЯ
1	90-110-6	ОПОРА ПОД ТРАНСФОРМАТОР С.Н. ТМ-63/6-10 ТМ-100/6-10	2	КР-13	
2	90-110-7	ОПОРА ПОД ТРАНСФОРМАТОРЫ ДУГОГАСЯЩЕЙ КАТУШКИ ТМ-250/6, ТМ-400/6-10	4	КР-13	
3	90-110-8	ОПОРА ПОД ДУГОГАСЯЩУЮ КАТУШКУ ЗРОМ-175/6	4	КР-13	См. ПРИМЕЧАНИЕ п. 1.
4	90-110-9	ОПОРА ПОД ДУГОГАСЯЩУЮ КАТУШКУ ЗРОМ-350/6, ЗРОМ-300/10	4	КР-13	См. ПРИМЕЧАНИЕ п. 1.

УСЛОВНЫЕ ОБОЗНАЧЕНИЯ:

- 2[90-110-6] → КОЛИЧЕСТВО ОБОР В РЯДУ [ТИП ОБОР ПОД ОБОРУДОВАНИЕ]
- ⊞ Стойка опоры под оборудование
- ⊞ Стойка портала

РАЗРЕЗ ПО 1-1



ПРИМЕЧАНИЯ:

1. ВЫБОР ТИПА ОБОР 90-110-8 ИЛИ 90-110-9 ПРОИЗВОДИТСЯ ПРИ ПРЯВЯЗКЕ ПРОЕКТА.
2. РАЗМЕРЫ В СКОБКАХ ОТНОСЯТСЯ К ОБОР ТИПА 90-110-9.
3. ПОДЧЕРКНУТЫЕ РАЗМЕРЫ НЕ В ЛАСТИТБЕ.

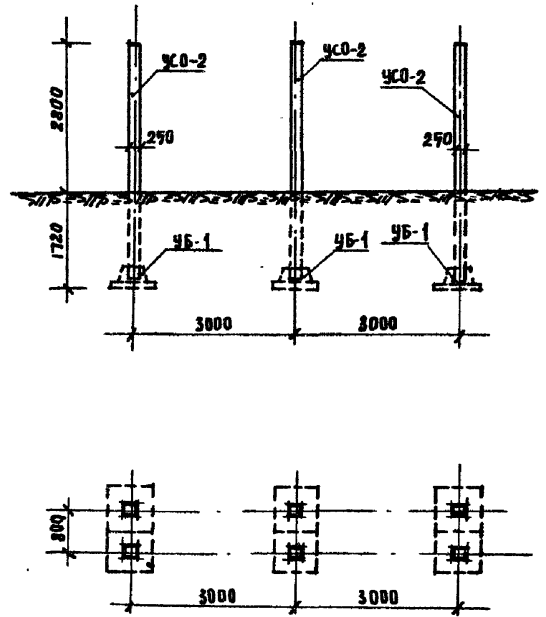
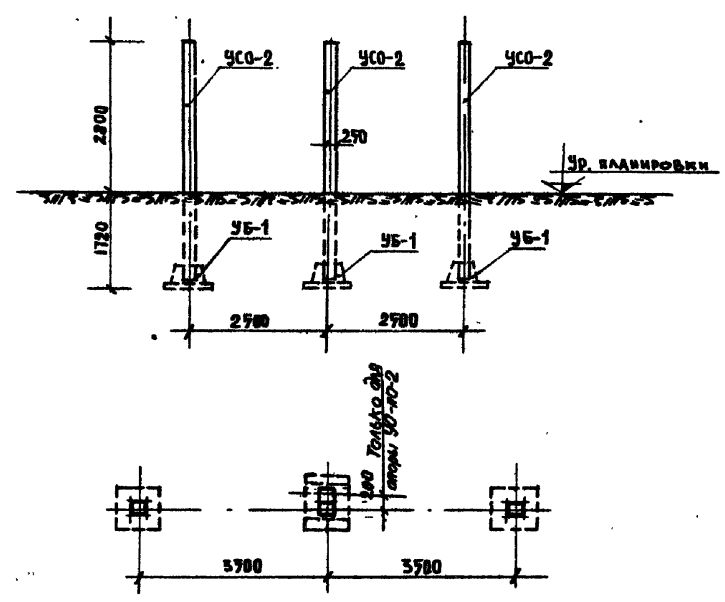
УТВ. ПРОЕКТ
С.П. НИЖЕЛЕР
УСОВА
ДМУС

МИНИМОНТАЖСПЕДСТРОИ СССР ГЛАВЭЛЕКТРОМОНТАЖ ГПИ ЭЛЕКТРОПРОЕКТ г. МОСКВА 1910г.	РАСПРЕДЕЛИТЕЛЬНЫЕ УСТРОЙСТВА 110кВ ТИПОВ 110-1; 110-2; 110-3 у. СПРОИТЕЛЬНЫЕ ЧЕРТЕЖИ	ТИТОВОЙ ПРОЕКТ 407-3-191
ПОДСТАНЦИЯ 110/6-10 КВ С ТРАНСФОРМАТОРАМИ МОЩНОСТЬЮ ОТ 6,3 ДО 27 МВА	ПЛОЩАДКА ДУГОГАСЯЩИХ КАТУШЕК И ТРАНСФОРМАТОРОВ С.Н. ТИП III.	АЛЬБОМ XII ЛИСТ КР-11

90-110-1

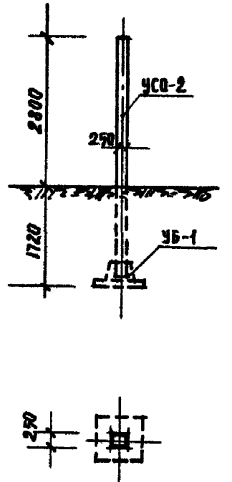
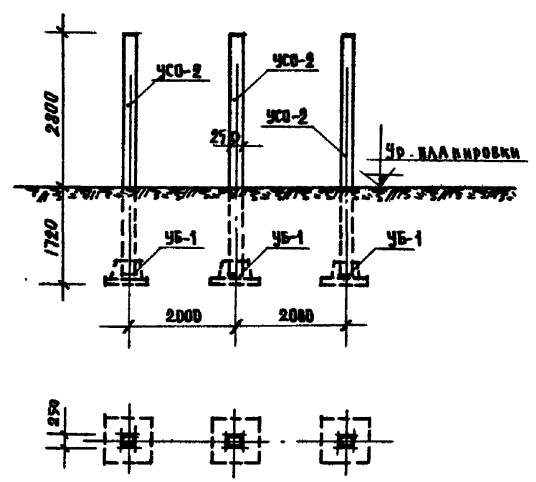
90-110-2

90-110-5



90-110-4

90-110-3



СПЕЦИФИКАЦИЯ СБОРНЫХ ЖЕЛЕЗОБЕТОННЫХ ЭЛЕМЕНТОВ				
ТИП ОПОРЫ	МАРКА ЭЛЕМЕНТА	КОЛ. ШТ.	ВЕС ЭЛЕМ.	СТАНДАРТ ИЛИ ЛИСТ ПРОЕКТА
90-110-1	УСО-2	3	0.7	АЛЬБОМ XIV КЖ-15,16,17
90-110-2	УБ-1	3	0.3	" " КЖ-13,14
90-110-3	УСО-2	1	0.7	КЖ-15,16,17
	УБ-1	1	0.3	КЖ-13,14
90-110-4	УСО-2	3	0.7	КЖ-15,16,17
	УБ-1	3	0.3	КЖ-13,14
90-110-5	УСО-2	6	0.7	КЖ-15,16,17
	УБ-1	6	0.3	КЖ-13,14

ПРИМЕЧАНИЯ:

1. Места расположения опор см. планы ОРУ.
2. Стойки устанавливаются в подложники стального шита и заделываются бетоном марки 200 на мелком заполнителе.

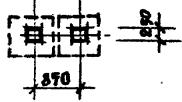
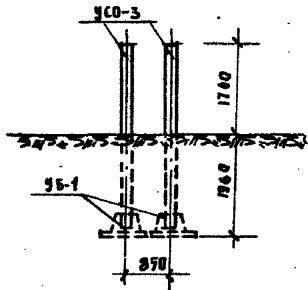
МИНИОТЖАХСПЕЦСТРОЙ СССР
 ГИВЭЛЕКТРОМОНТАЖ
 ГПИ ЭЛЕКТРОПРОЕКТ
 г. Москва 1970 г.
 Подстанции 110/6-10 кв
 с трансформаторами
 мощностью от 6.3 до 27 мВА

РАСПРЕДЕЛИТЕЛЬНЫЕ УСТРОЙСТВА 110 кв
 типов 110-I; 110-II; 110-III ч.
 СТРОИТЕЛЬНЫЕ ЧЕРТЕЖИ.
 Опоры под оборудование
 типов 90-110-1, 90-110-2,
 90-110-3, 90-110-4, 90-110-5.

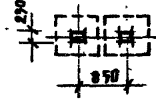
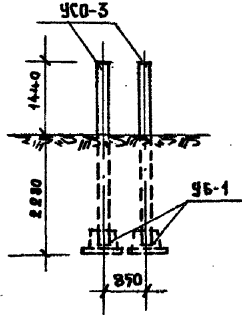
ТИПОВОЙ ПРОЕКТ
 407-3-191
 Альбом
 XII
 Лист
 КР-12.

УЖ. ГРУППЫ
 ЭЛОВА
 С. ИВАНОВ
 ДЖУС

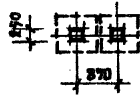
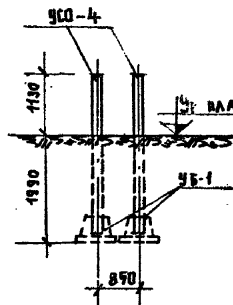
УО-110-6, УО-110-8



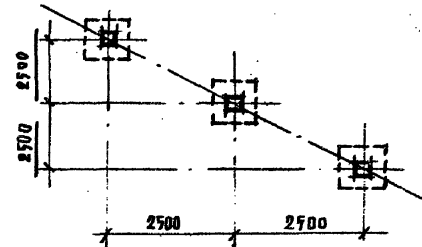
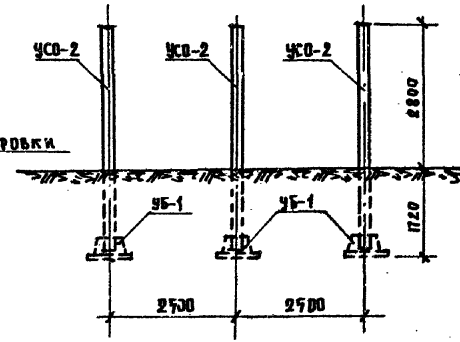
УО-110-7



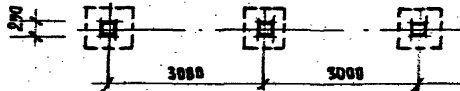
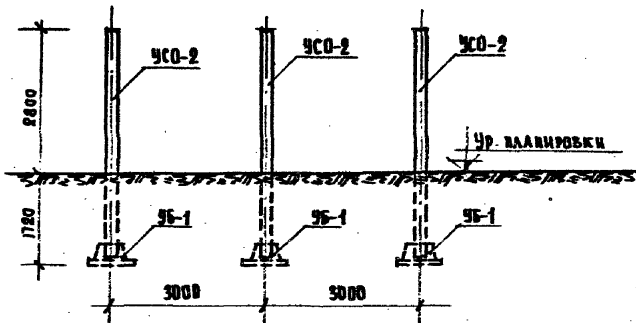
УО-110-9



УО-110-11



УО-110-10



СПЕЦИФИКАЦИЯ СБОРНЫХ ЖЕЛЕЗОБЕТОННЫХ ЭЛЕМЕНТОВ				
ТИП ОБОРУДОВАНИЯ	МАРКА ЭЛЕМЕНТА	КОЛ. ШТ.	ВЕС ЭЛЕМ. П.	СТАНДАРТ ИЛИ ЛИСТ ПРОЕКТА
УО-110-6 УО-110-8	УСО-3	2	0.6	АЛЬБОМ XIV КЖ-15,16,17
	УБ-1	2	0.3	КЖ-13,14
УО-110-7	УСО-3	2	0.6	КЖ-15,16,17
	УБ-1	2	0.3	КЖ-13,14
УО-110-9	УСО-4	2	0.9	КЖ-15,16,17
	УБ-1	2	0.3	КЖ-13,14
УО-110-10	УСО-2	3	0.7	КЖ-15,16,17
	УБ-1	3	0.3	КЖ-13,14
УО-110-11	УСО-2	3	0.7	КЖ-15,16,17
	УБ-1	3	0.3	КЖ-13,14

ПРИМЕЧАНИЯ:

1. Места расположения опор си. платы ору.
2. Подчеркнутые размеры не в масштабе.

ИДЕНТИФИКАЦИОННЫЙ СССР ГЛАВЭЛЕКТРОПРОЕКТАЖ ГПИ ЭЛЕКТРОПРОЕКТАЖ г. Москва 1970 г. Подстанции 110/6-10 кв. с трансформаторами мощностью от 6.3 до 27 мВА	РАСПРЕДЕЛИТЕЛЬНЫЕ УСТРОЙСТВА КОМП. ПИТОВ 110-I; 110-II; 110-III ч. СТРОИТЕЛЬНЫЕ ЧЕРТЕЖИ	ТИПОВОЙ ПРОЕКТ 407-3-191
	Оборудование типов УО-110-6, УО-110-7, УО-110-8, УО-110-9, УО-110-10, УО-110-11.	АЛЬБОМ XII Лист КР-13

И.А. СЕВЧАКОВ
 Р.К. ГРУДИН
 Л.А. НИЖНЕВ

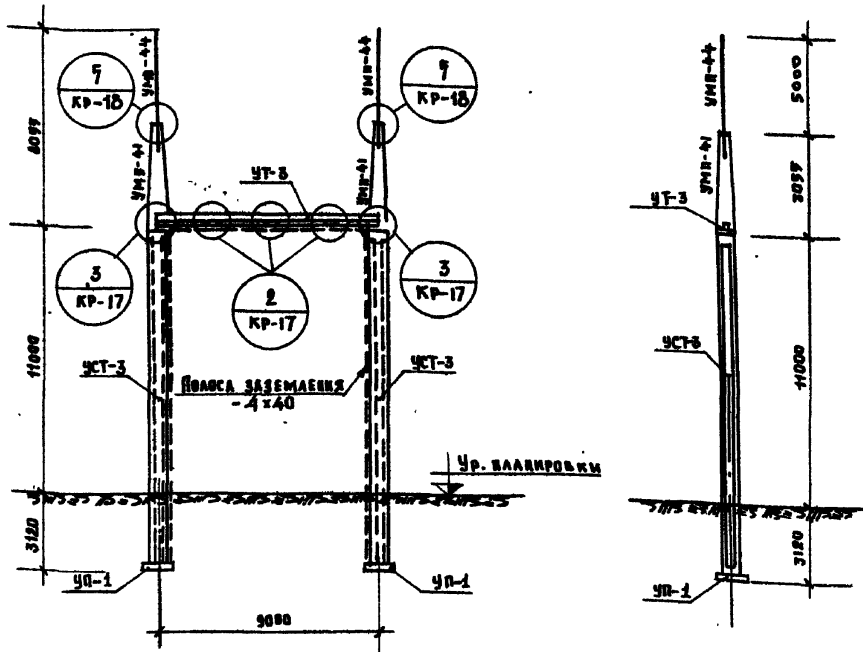
СОКОВА
 УСОВА
 ДЖУС

УП-110-А1

СПЕЦИФИКАЦИЯ МЕТАЛЛОИЗДЕЛИЙ

МАРКА	КОЛ-ВО ШТ.	ВЕС МАРКИ КГ	СТАНДАРТ ИЛИ ЛИСТ ПРОЕКТА
УМП-21	6	1.2	АЛЬБОМ XII КМ-8
УМП-23	3	3.7	КМ-8
УМП-24	8	1.0	КМ-8
УМП-32	2	14.0	КМ-8
УМП-41	8	72.0	КМ-9,10
УМП-42	2	2.0	КМ-10
УМП-44	2	35.0	КМ-10
ПОЛОСА ЗАЗЕМЛЕНИЯ	-	45.9	ГОСТ 103-97*

СПЕЦИФИКАЦИЯ СБОРНЫХ ЖЕЛЕЗОБЕТОННЫХ ЭЛЕМЕНТОВ.			
МАРКА ЭЛЕМЕНТА	КОЛ. ШТ.	ВЕС ЭЛ. П.	СТАНДАРТ ИЛИ ЛИСТ ПРОЕКТА
УТ-3	1	1.7	АЛЬБОМ XII КЖ-3,6
УСТ-3	2	7.0	КЖ-3,4
УП-1	2	0.25	КЖ-13,14
АР-2	2	2.32	КЖ-8,10,11
АР-4	2	1.88	-



ПРИМЕЧАНИЯ:

1. Места расположения поршала см. чертеж пара ОРУ.
2. На настоящей монтажной схеме подземные ригели для закрепления стоек в фундаменте не показаны. Установка ригелей дана на листе КР-19 (узел 9) или стр. 4
3. Полосу заземления пристрелить при монтаже поршала под наблюдением электромонтажников.

Взаимость метизов										
Наименование болта	Диам в мм	Длина в мм	Марка сталь	Количество			Вес в кг			Примечания
				Болтов	Гайк	Шайб	Болтов	Гайк	Шайб	
Поршала УП-110-А1										
М 20x67	20	67	ВМСт3	8	8	8	1.8	0.9	0.2	ГОСТ 1796-62* ГОСТ 7917-70 ГОСТ 11371-68*

Взаимость сварных швов					
Мощность шва в мм	h=6		h=8		Вс в кг
УМП шва по ГОСТ 7264-69	Т1	Т4	Т4	Т4	
Поршала УП-110-А1					
Длина в м	2,1	0,8	1,4	0,3	0,9

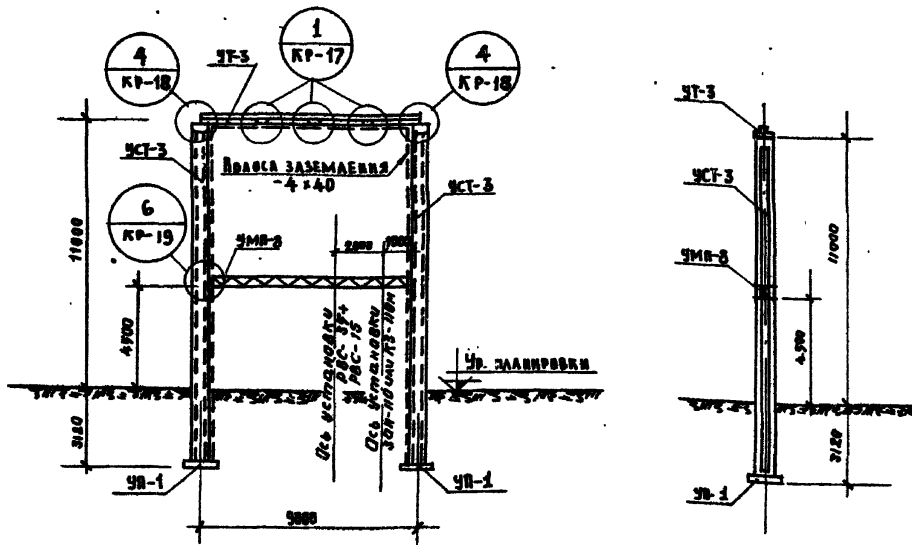
Условные обозначения:



Минмонтажстрой СССР Главэлектрогазпром ГПИ Электропроект г. Москва 1970г	Распределительные устройства типов УП-110-I; 110-II; 110-III ч. Строительные чертежи.	Титровой проекции 407-3-191 Альбом XII Лист КР-14.
Поршала ошиновки. Поршала типа УП-110-А1		

Р.К. ГРУВЫ
 У.СОВА
 С.И. ШКЕЛЕР
 А.ЖУС

УП-110-А2



СПЕЦИФИКАЦИЯ МЕТАЛЛОЭЛЕМЕНТОВ

МАРКА	КОЛ-ВО ШТ.	ВЕС КГ	СТАНДАРТ ИЛИ ЛИСТ ПРОЕКТА
УП-8	1	232.0	АЛЬБОМ XIV КМ-5
УП-18	4	17.0	КМ-7
УП-24	8	1.0	КМ-8
УП-32	2	14.0	КМ-8
Полоса заземления	-	47.9	ГОСТ 105-77*
УП-21	6	1.2	АЛЬБОМ XIV КМ-8

СПЕЦИФИКАЦИЯ СВАРНЫХ ЖЕЛЕЗОБЕТОННЫХ ЭЛЕМЕНТОВ			
МАРКА ЭЛЕМЕНТА	КОЛ-ВО ШТ.	ВЕС Т.	СТАНДАРТ ИЛИ ЛИСТ ПРОЕКТА
УТ-3	1	1.7	АЛЬБОМ XIV КЖ-5.6
УСТ-3	2	3.0	КЖ-9.4
УП-1	2	0.27	КЖ-13.4
АР-2	2	4.32	КЖ-8.10.4
АР-4	2	1.08	—

ПРИМЕЧАНИЯ:

1. МЕСТО РАСПОЛОЖЕНИЯ ПОРТАЛА СМ. ЧЕРТЕЖ ПЛАНА ОРУ.
2. НА ИСТОЯЩЕЙ МОНТАЖНОЙ СХЕМЕ ПОДВЕШЕННЫЕ РИГЕЛИ ДЛЯ ЗАКРЕПЛЕНИЯ СПОЕК В ТРУБЕ НЕ ПОКАЗАНЫ. УСТАНОВКА РИГЕЛЕЙ ДЛЯ НА ЛИСТЕ КР-19 (УЗЕЛ 7) И НА СТР. 4
3. ПОЛОСУ ЗАЗЕМЛЕНИЯ ПРИ МОНТАЖЕ ТОД ИЛИ ОБДЕЖИМ ЭЛЕКТРОМОНТАЖНИКОВ.

ВЕДОМОСТЬ МЕТИЗОВ

НАИМЕНОВАНИЕ БОЛТА	ДИАМ В ММ	ДЛИНА В ММ	МАРКА СТАЛИ	КОЛИЧЕСТВО			ВЕС В КГ			ПРИМЕЧАНИЯ
				БОЛТОВ	ГАЕК	ШАЙБ	БОКОВ	ГАЕК	ШАЙБ	
ПОРТАЛ УП-110-А2										
М 20x67	20	67	М6.3	12	12	12	2.7	0.8	0.3	Болты ГОСТ 7796-62* Гайки ГОСТ 7917-70 Шайбы ГОСТ 11371-66*

ВЕДОМОСТЬ СВАРНЫХ ШВОВ

ПОРТАЛ УП-110-А2					
ПОДШИВА ШВА В ММ	h-6			ВЕС В КГ	
ТИП ШВА ПО ГОСТ 7264-69	М1	Т1	Т4		
ДЛИНА В М	2.0	0.8	1.4	0.9	

УСЛОВНЫЕ ОБОЗНАЧЕНИЯ:



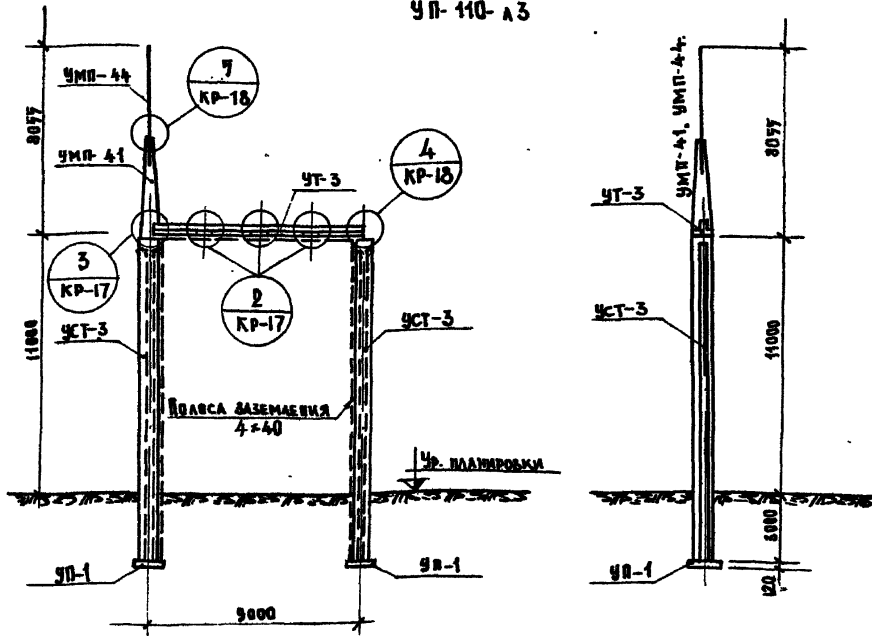
МИНИСТЕРСТВО ЭНЕРГЕТИКИ СССР
 ГЛАВНОЕ УПРАВЛЕНИЕ ЭЛЕКТРОМОНТАЖ
 ГПИ ЭЛЕКТРОПРОЕКТИ
 Г. МОСКВА 1970 г.
 Подстанции 110/6 - 10 кВ
 с трансформаторами
 мощностью от 6.3 до 27 мВА

РАСПРЕДЕЛИТЕЛЬНЫЕ УСТРОЙСТВА ИЛИ ШТЯБЫ ТИПОВ 110-I; 110-II; 110-III ч.
 СТРОИТЕЛЬНЫЕ ЧЕРТЕЖИ
 ПОРТАЛЫ ОШИБКИ.
 ПОРТАЛ ПИТА УП-110-А2

ТИПОВОЙ ПРОЕКТ
 407-3-191
 АЛЬБОМ
 XII
 1 ЛСТ
 КР-19.

И.А. СЕВЯКИН
 В.В. ГРУШИН
 С.В. ИВАНОВ

УП-110-А3



СПЕЦИФИКАЦИЯ МЕТАЛЛОИЗБАВИИ

МАРКА	КОЛ. ШТ.	ВЕС МАРКИ КГ	СТАНДАРТ ИЛИ ЛИСТ ПРОЕКТА
УМП-21/23	6/3	1.2/9.5	АЛЬБОМ XIV КМ-А
УМП-24	8	1.0	КМ-В
УМП-32	2	14.0	КМ-В
УМП-41	1	72.0	КМ-9,10
УМП-44	1	37	КМ-10
ПОЛОСА ЗАЗЕМЛЕНИЯ	-	47.9	ГОСТ 105-97*

СПЕЦИФИКАЦИЯ СБОРНЫХ ЖЕЛЕЗОБЕТОННЫХ ЭЛЕМЕНТОВ

МАРКА ЭЛЕМЕНТА	КОЛ. ШТ.	ВЕС ЭЛЕМ. Т	СТАНДАРТ ИЛИ ЛИСТ ПРОЕКТА
УТ-3	1	1.7	АЛЬБОМ XIV КЖ-5.6
УСТ-3	2	3.0	КЖ-3.4
УП-1	2	0.25	КЖ-13,14
АР-2	2	0.32	КЖ-8,10,11
АР-4	2	1.08	-

ПРИМЕЧАНИЯ:

1. МЕСТО РАСПОЛОЖЕНИЯ ПОРТАЛА СМ. ЧЕРТЕЖ ПЛАНА ОРУ.
2. НА ИСТОЯЩЕЙ МОНТАЖНОЙ СХЕМЕ ПОДВЕСНЫЕ РИГЕЛИ ДЛЯ ЗАКРЕПЛЕНИЯ СТОЕК В ГРУНТЕ НЕ ПОКАЗАНЫ. УСТАНОВКА РИГЕЛЕЙ ДАНА НА ЛИСТЕ КР-19(95ЕА7)ИЛИ ФА.
3. ПОЛОСУ ЗАЗЕМЛЕНИЯ ПРИСТРЕЛИТЬ ПРИ МОНТАЖЕ ПОРТАЛА ПОД НАБЛЮДЕНИЕМ ЭЛЕКТРОМОНТАЖНИКОВ.

ВЕДОМОСТЬ МЕТАЛЛОВ

НАИМЕНОВАНИЕ БОЛТА	ДИАМ В ММ.	ДЛИНА В ММ.	МАРКА СТАЛИ	КОЛИЧЕСТВО			ВЕС В КГ			ПРИМЕЧАНИЯ
				БОЛТОВ	ГАЕК	ШАЙБ	БОЛТОВ	ГАЕК	ШАЙБ	
ПОРТАЛ УП-110-А3										
М 20x67	20	67	УМСТ-Б	6	6	6	1.4	0.5	0.2	ГОСТ 7796-62* ГОСТ 9917-70 ГОСТ 11971-68*

ВЕДОМОСТЬ СВАРНЫХ ШВОВ

ПОРТАЛ УП-110-А3						
ПОЛЮЩАЯ ШВА В ММ	L=6			ВЕС КГ		
ТИП ШВА ПО ГОСТ 5264-69	Т1	Т4	Т4			
ДЛИНА В М	1.8	0.4	1.4	0.7		

УСЛОВНЫЕ ОБОЗНАЧЕНИЯ:



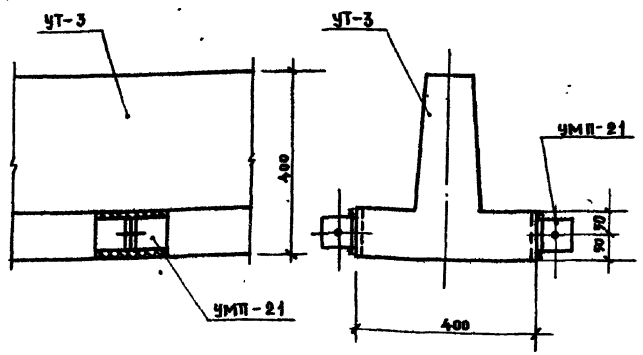
ДИЗАЙНОВЫЙ ЦЕНТР СТРОИТЕЛЬНОГО УЧРЕЖДЕНИЯ
 ГЛАВ. ЭЛЕКТРОМОНТАЖНИК
 ГПМ ЭЛЕКТРОПРОЕКТ
 г. МОСКВА 1970 г.
 ПОДСТАНЦИИ 110/6-10 КВ.
 С ТРАНСФОРМАТОРАМИ
 МОЩНОСТЬЮ ОТ 6.3 ДО 27 МВА

РАСПРЕДЕЛИТЕЛЬНЫЕ УСТРОЙСТВА ИЛИ
 ШКАФЫ 110-И; 110-И; 110-Ш ч.
 СТРОИТЕЛЬНЫЕ ЧЕРТЕЖИ.
 ПОРТАЛЫ ОШИНОВКИ.
 ПОРТАЛ ТИПА УП-110-А3

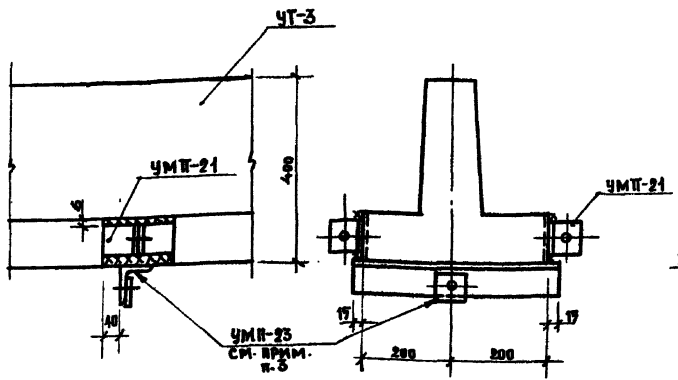
ИЛОВОЙ ПРОЕКТ
 407-3-191
 АЛЬБОМ
 XII
 ЛИСТ
 КР-16.

СМ. ИЗОБРАЖЕНИЕ ДРУГОЕ

УЗЕЛ 1



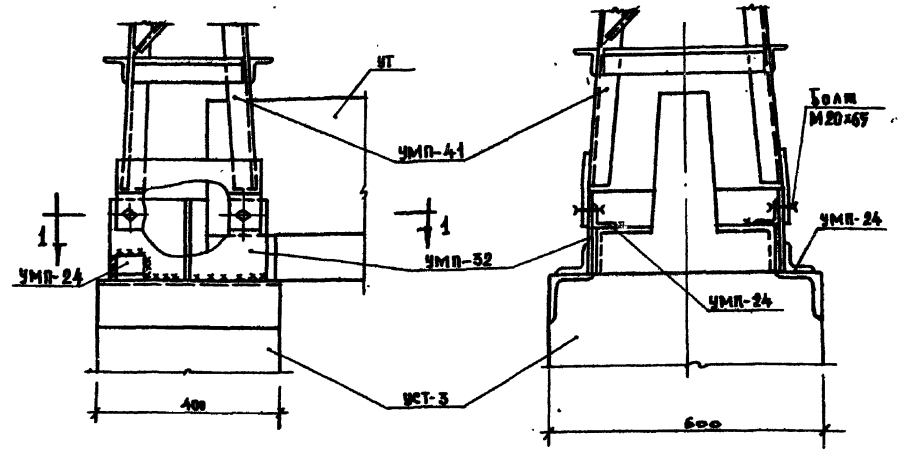
УЗЕЛ 2



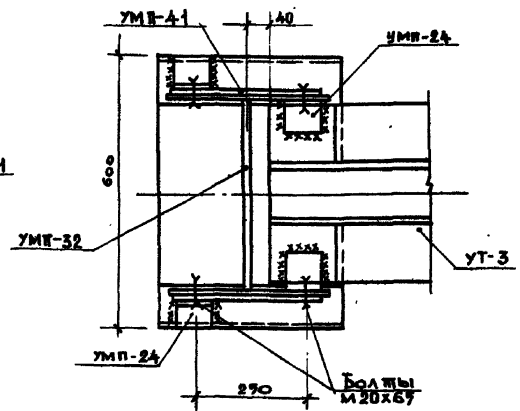
ПРИМЕЧАНИЯ:

1. Сварку производить электродами типа Э-42 ГОСТ 9467-60
2. Все сварные швы $k=6$ мм, кроме оговоренных.
3. Марку УМП-23 приварить швом $k=8$ мм до приварки марки УМП-21
4. Монтаж производится на черных болтах М 20x67 ГОСТ 7798-62*
5. Давный чертеж выполнен на основании черт. 1019ТМ-742 и 1019ТМ-743. Энергосеть проекта.

УЗЕЛ 3



РАЗРЕЗ ПО 1-1



УСЛОВНЫЕ ОБОЗНАЧЕНИЯ:

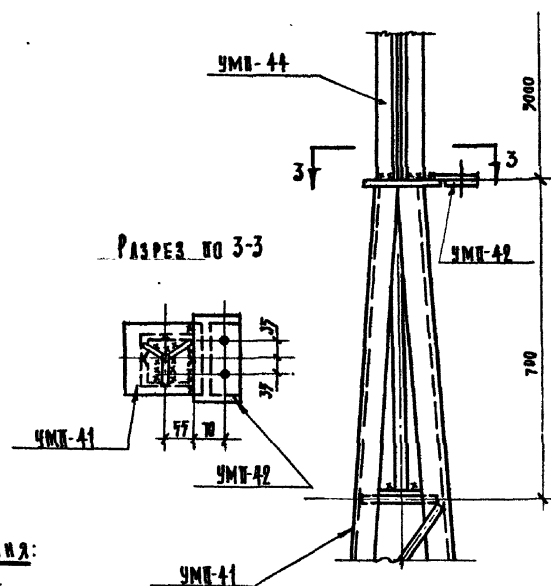
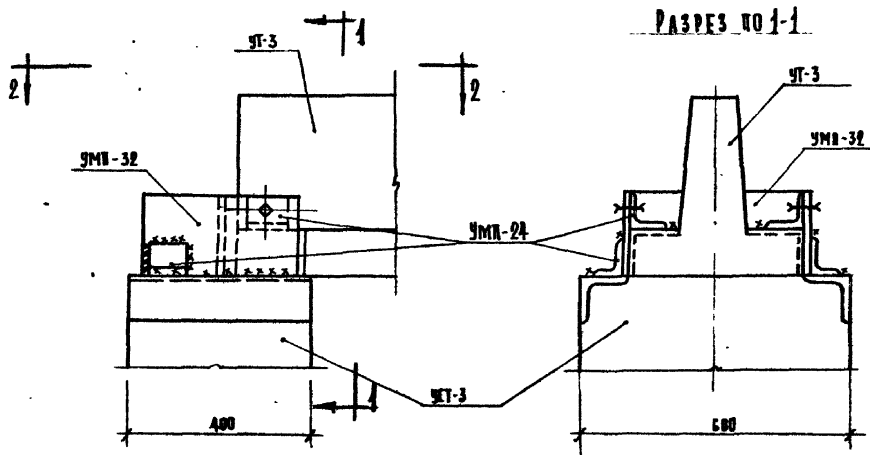
- ШВА СВАРНОЙ ИЛИ МОТАЖНОЙ
- МОНТАЖНЫЙ БОЛТ ПОСТОЯННЫЙ
- КРУГЛОЕ ОТВЕРСТИЕ

ЛЕНИНГРАДСКИЙ ЦЕНТРАЛЬНЫЙ НАУЧНО-ИССЛЕДОВАТЕЛЬСКИЙ ИНСТИТУТ ЭЛЕКТРОПРОЕКТИРОВАНИЯ ГИИ ЭЛЕКТРОПРОЕКТА МОСКВА 1970г.	РАСПРЕДЕЛИТЕЛЬНЫЕ УСТРОЙСТВА 110 кв. тинков 110-1; 110-1; 110-III ч. СТРОИТЕЛЬНЫЕ ЧЕРТЕЖИ.	ТИТОВОЙ ТРОЕКЕ 407-3-191
	ПОДСТАНЦИИ 110/6-10 кв С ТРАНСФОРМАТОРАМИ МОЩНОСТЬЮ ОТ 6,3 ДО 27 МВА	ПОРТАЛЫ ОШНОВКИ Узлы 1, 2, 3

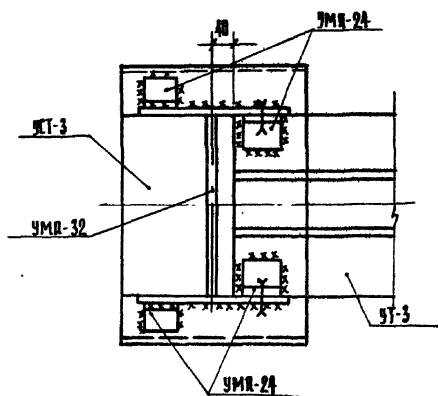
ВР...
 СВ...
 РУК...
 СЕ...

УЗБА №4

УЗБА №7



Вид по 2-2



УСЛОВНЫЕ ОБОЗНАЧЕНИЯ:

- ⊕ СВАРНОЙ МОС МОНТАЖНЫЙ
- ⊕ МОНТАЖНЫЙ БОЛТ ПОСТОЯННЫЙ
- ⊕ КРУГАМИ ОТВЕРШКИ

ПРИМЕЧАНИЯ:

1. СВАРКУ ПРОИЗВОДИТЬ ЭЛЕКТРОДАМИ ТИПА Э-42 ГОСТ 9467-60
2. ВСЕ СВАРНЫЕ ШВЫ L-6ММ.
3. МОНТАЖ ПРОИЗВОДИТСЯ НА ЧЕРНЫХ БОЛТАХ М20×69, ГОСТ 7798-62.*
4. ДАННЫЙ ЧЕРТЕЖ ВЫПОЛНЕН НА ОСНОВАНИИ ЧЕРТ. № 1019ТМ-742 и № 1019ТМ-747, РАЗРАБОТАННОГО ИН-ТОМ „ЭНЕРГОСЕТЬПРОЕКТ“

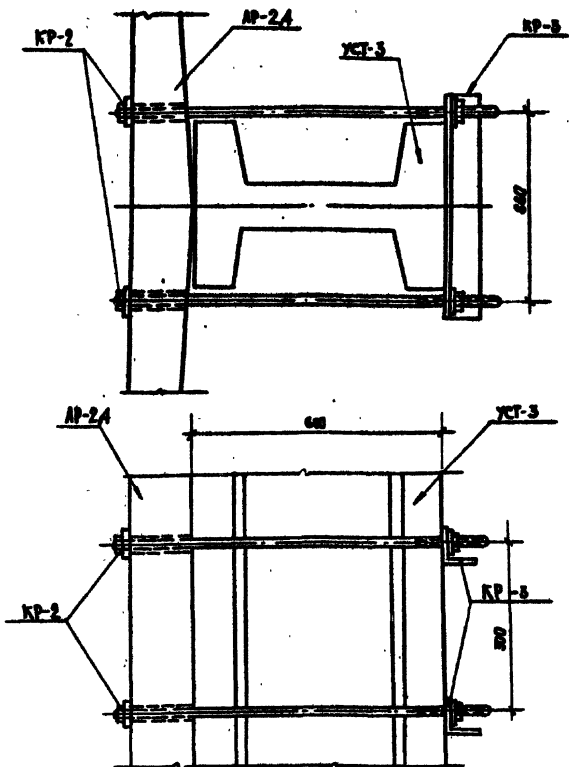
Минмонтажспецстрой СССР
 Глав. электромонтаж
 ГПИ. Электропроект
 г. Москва 1970г.
 Подстанции 110/6-10 кв
 с трансформаторами
 мощностью от 6,3 до 25 мва.

Распределительные устройства 110 кв
 типов 110-1, 110-II, 110-III ч.
 Строительные чертежи
 ПОРТАЛЫ ОШНОВКИ
 Узлы №4, 5

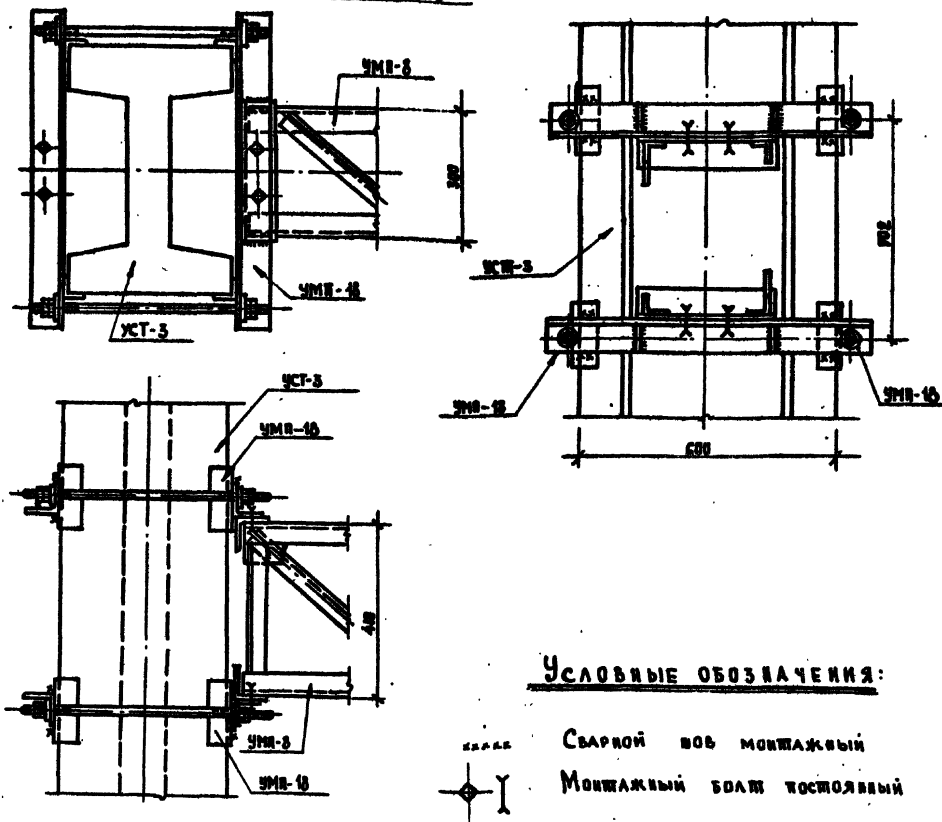
Типовой проект
 407-3-191
 Альбом
 XII
 Лист
 КР-18

Ст. инженер А. Яку

УЗБА 7



УЗБА 6



25

ПРИМЕЧАНИЯ:

1. Сварку производить электродами Э-42. Все сварные швы $h=6$ мм
2. Монтаж производить на черных болтах М20×69 по ГОСТ 7798-62²
3. В марках УМБ-16 на внутренних поверхностях уголков, соприкасающихся с железобетонными стенками, произвести точечное рифление с помощью электродов. На поверхности железобетонных стоек в местах установки марок УМБ-16 произвести налетку гальванической толщиной 1+2 мм. Момент закручивания гаек должен быть не менее 0,25 м.м.

УСЛОВНЫЕ ОБОЗНАЧЕНИЯ:

СВАРНОЙ ВОЗ МОУТАЖНЫМ
МОУТАЖНЫМ БОЛТ ПОСТОЯНЫМ

МИНИСТЕРСТВО ЭЛЕКТРОСНАБЖЕНИЯ СССР ГЛАВЭЛЕКТРОМОНТАЖНИК ПТИ ЭЛЕКТРОПРОЕКТИРОВАНИЕ г. Москва 1970 г.	РАСЧЕТНО-ТЕХНИЧЕСКИЕ УСЛОВИЯ ПОДРОБНОСТИ ТИПОВ 110-1, 110-2, 110-3, 110-4 СТРОИТЕЛЬНЫЕ ЧЕРТЕЖИ	Типовой проект 407-3-191
Подстанция 110/6-10 кв. с трансформатором мощностью от 6,3 до 27 мвта.	Порталы ошиновки Узлы 6,7	Альбом ХП Лист КР-19