

ТИПОВОЙ ПРОЕКТ

407—3—16

ТИП 23

РАСПРЕДЕЛИТЕЛЬНЫЕ УСТРОЙСТВА 6-10кВ ТИПА КСО СОВМЕЩЕННЫЕ
И НЕ СОВМЕЩЕННЫЕ С КОМПЛЕКТНЫМИ ТРАНСФОРМАТОРНЫМИ
ПОДСТАНЦИЯМИ 6-10/0,4-0,23кВ МОЩНОСТЬЮ ДО 2х1000 кВа
ДЛЯ ПРОМЫШЛЕННЫХ УСТАНОВОК

**РУ- 6/10кВ ТИПА КСО-266 НА 16 КАМЕР,
СОВМЕЩЕННОЕ С КТП МОЩНОСТЬЮ 1000 кВа
ХМЕЛЬНИЦКОГО ЗАВОДА ТРАНСФОРМАТОРНЫХ ПОДСТАНЦИЙ
(отдельностоящая подстанция)**

Альбом 38

СТРОИТЕЛЬНАЯ ЧАСТЬ

СОСТАВ ПРОЕКТА ПОДСТАНЦИИ

ЭЛЕКТРИЧЕСКАЯ ЧАСТЬ альбомы №№1, 8

СТРОИТЕЛЬНАЯ ЧАСТЬ альбом №15-ОБЩИЕ МАТЕРИАЛЫ
альбом №38- ОТДЕЛЬНОСТОЯЩАЯ ПОДСТАНЦИЯ

РАЗРАБОТАН

Государственными проектными институтами:
ТЯЖПРОМЭЛЕКТРОПРОЕКТ (электрическая часть)
ПРОМСТРОЙПРОЕКТ (строительная часть)

9116-38

ВВЕДЕН В ДЕЙСТВИЕ

ТЯЖПРОМЭЛЕКТРОПРОЕКТОМ: ПРИКАЗ

№ 35 от 24. II

1967г.

МОСКОВСКИЙ филиал

ЦЕНТРАЛЬНОГО ИНСТИТУТА ТИПОВЫХ ПРОЕКТОВ
МОСКВА

СОДЕРЖАНИЕ АЛЬБОМА

МАКЕТ ЛИСТ	СОДЕРЖАНИЕ ЛИСТА	СТР.
	СОДЕРЖАНИЕ АЛЬБОМА. ОБЩИЕ УКАЗАНИЯ	2
АС-1	ФАСАДЫ. РАЗРЕЗЫ: 1-1, 2-2, 3-3 ПЛАН НА ОТМ. 10,000	3
АС-2	ПЛАН ФУНДАМЕНТОВ. МАРШРУТНОЙ ПЛАН ПЛИТ ПОВЕРХНИ СПЕЦИАЛЬНЫХ	4
АС-3	УКЛАДКА ПЛАТ МБС РАЗРЕЗЫ С-1 ПО 5-5	5
АС-4	СПЕЦИФИКАЦИЯ СБОРНЫХ ЖЕЛ. БЕТ. НАДЕЛКИ, РАССОС. ИТАЛИАНСКОЕ СПЕЦИАЛЬНЫМ И КАНАЛЫ И ДЕРЕВЯН. НАДЕЛКИ. ПЕРЕЧЕНЬ СТАНДАРТОВ.	6
	СВЕТЫ	7-11

ОБЩИЕ УКАЗАНИЯ

- В альбоме 38 даны рабочие чертежи строительной части проекта отдельно стоящего РУ 6/10 кВ на 16 камер типа КСО-266 совмещенного с КТП мощностью 1000 кВА 3-й Челябинского завода трансформаторных подстанций. Электрическая часть проекта разработана институтом Трансэлектро-проект и дана в альбоме 8.
- Проект должен приниматься к строительству только после предварительного выполнения проектной работы по привязке его к конкретным условиям строительной площадки.
При привязке руководствоваться кроме указаний данного альбома, также пояснительной запиской альбома 15 "Общие материалы". Альбом 15 должен выдаваться на строительство одновременно с данным альбомом.
- Ленточные фундаменты под стены выполняются из бетона марки 100. Отметка заложения подошвы фундаментов - 1,6 м. принята для средней полосы Советского Союза при условии, изложенных в альбоме 15 и должна уточняться при привязке в соответствии с местными условиями.
По наружному периметру фундамента на уровне подошвы заложить заземлитель согласно проекта. Засыпку заземляющего проводника производить гритом не содержащим строительного мусора и шлама с уплотнением грунта.
- Прямые и каналы выполнять из бетона марки 100.
При бетонировании стен прямых и каналов заложить закладные марки по проекту и оставить гнезда, которые после монтажа стальных конструкций залить бетоном марки 200 на мелком гравии.

СТАЛЬНЫЕ РЕШЕТКИ В МАСЛОБОРНЫХ ЯМКАХ ЗАСЫПАТЬ СЛОЕМ ГРАВИА ТОЛЩИНОЙ 250 мм ДЛИННОСТЬЮ 30-50 мм.

- Газовые трубы для прохода кабелей прокладывать в процессе возведения фундаментов, под наблюдением электромонтажников.
Трубы снаружи и изнутри покрыть битумным составом (2 части битума марки П и 1 часть керосина); на концы труб поставить деревянные пробки.
- Толщина наружных стен 380 мм принята для всех климатических зон.
Кладку стен выполнять из красного или оштукатуренного кирпича марки 75 на растворе марки М5. Во время кладки заложить стальные закладные элементы по проекту.
Кладку вести с расшивкой швов снаружи и в подрезку изнутри.
- Каменные конструкции не рассчитаны на ведение кладки в зимних условиях методом запаривания.
- Гидроизоляционный слой на отм. -0.05 выполнять из цементного раствора состава 1:2 толщиной 20 мм.
- Сборные плиты покрытия укладывать насухо с последующим заделкой швов цементным раствором.
- В качестве утеплителя покрытия приняты термозоляционные плиты из крупнозернистого керамзитобетона с объемным весом 500 кг/м³ толщиной 100 мм.
При замене этого утеплителя следует учитывать теплоустойчивость покрытия в летнее время. По утеплителю уложить выравнивающий цементный слой толщиной 15 мм.
- Водозоляционный ковер кровли выполнять из 3-х слоев рубероида РЧ-350 (ГОСТ 10383-64) на мастике МБС-Г-55 или МБС-Г-65, в зависимости от климатического района строительства.
Поверх водозоляционного ковра уложить слой гравия, втопленного в битумную мастику.
- Полы в помещениях РУ - бетонные из бетона марки 200; в помещении трансформаторной с уклоном 2% в сторону маслоборных ям под трансформаторами.
Внутренние поверхности стен и потолка белить известковым раствором за два раза.
- Откосы проемов оштукатурить известковым раствором, цоколь - цементным раствором.
- Ворота, жалюзийные решетки окрашивать лаком АЛ-177 или эмалью

ЖБ-125 (ГОСТ 10144-68)

- Планировочная отметка земли принята - 0.150. Ворота здания сделать асфальтовую отмостку шириной 750 мм.
- Вентиляция помещений КТП, РУ и КСУ - естественная.

Приток осуществляется через жалюзийные решетки, установленные в нижней части стен, ворот и дверей; вытяжка из помещения КТП через решетки в верхней части стен; из помещений РУ и КСУ через шахты с дефлекторами. В зимний период жалюзийные решетки и шахты закрываются утепленными клапанами.
Расчет вентиляции произведен при условии, изложенных в пояснительной записке альбома 15. "Общие материалы".
В помещении РУ предусматривается аварийная вентиляция в размере латерального обмена осевым вентилятором, установленным в стене.
В помещениях КТП и РУ, для поддержания в зимний период температуры воздуха +5° в дополнение к тепловыделению, устанавливаются нагревательные приборы типа ПТ-10-2, 220 В, мощностью 1 кВт, подключенные к электрической сети.
Количество приборов принимать по таблице:

	-20	-30	-40
В помещении КТП	-	-	3
В помещении РУ	7	10	13

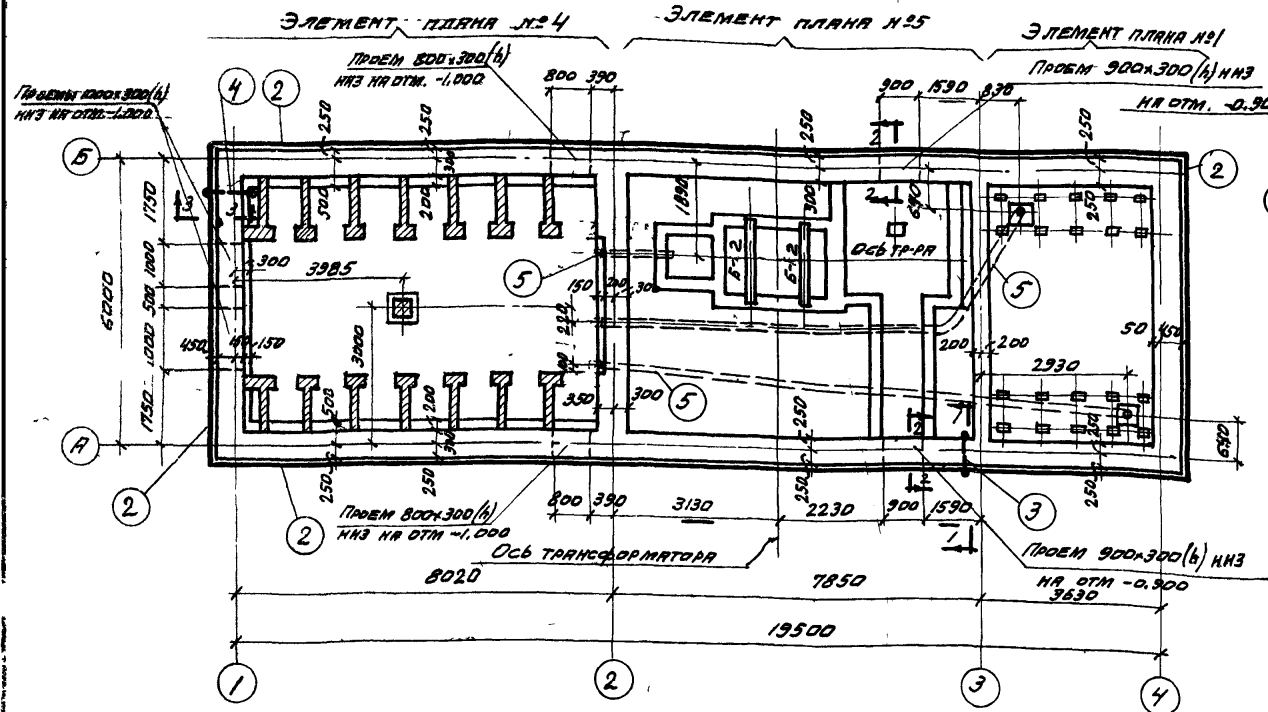
- Смета составлена в соответствии с положениями, изложенными в пояснительной записке и альбому 15 "Общие положения".

ТЕХНИКО-ЭКОНОМИЧЕСКИЕ ПОКАЗАТЕЛИ

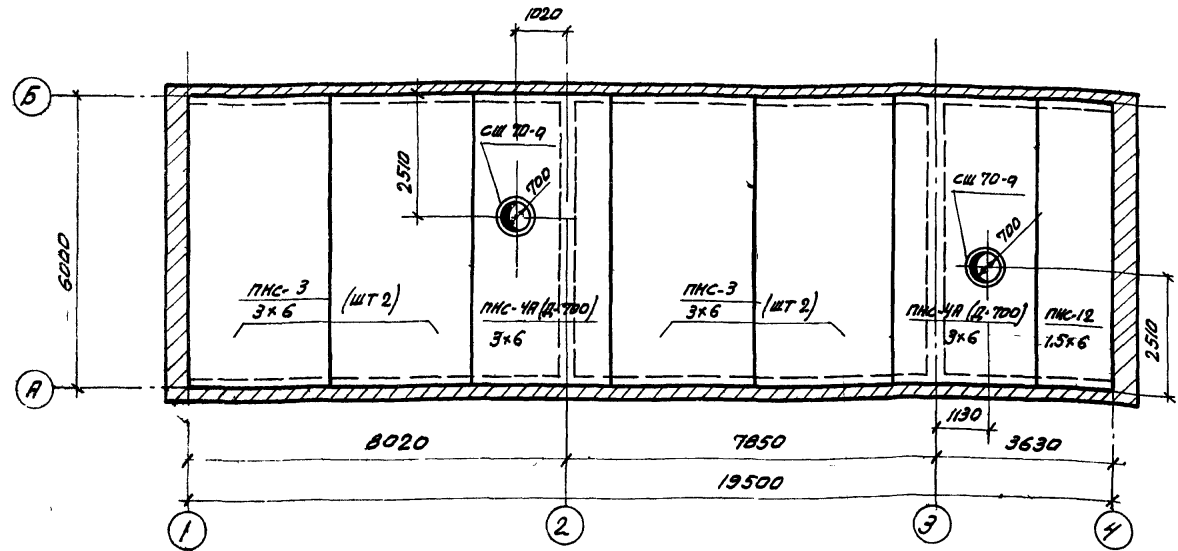
Площадь застройки	- 129,26 м ² .
Строительная кубатура	- 639,84 м ³

Госстрой СССР ПРОМСТРОЙПРОЕКТ Г. МОСКВА - 1966 Одеи: 103838289, 10144, 10144 КСО-266 на 16 камер, с КТП 1000 кВА Челябинского завода.	Содержание альбома Общие указания. Альбом 38	Типовой проект 467-3-16 Альбом 38
------------------------------------------------------------------------------------------------------------------------------------------------	-------------------------------------------------------	--------------------------------------------

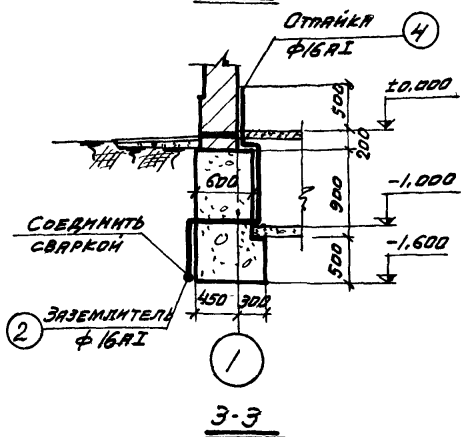
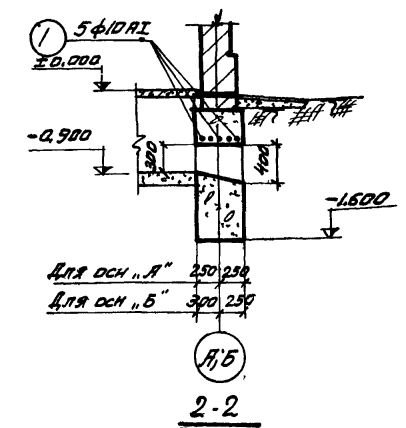
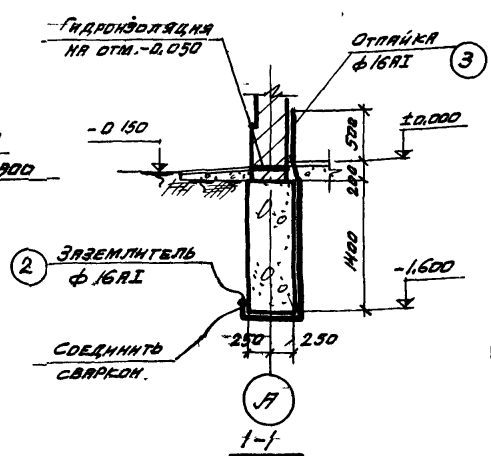
Исполнитель: [Имя] / [Подпись]
 Проверено: [Имя] / [Подпись]
 Дата: [Дата]



ПЛАН ФУНДАМЕНТОВ



МАРКИРОВОЧНЫЙ ПЛАН ПЛИТ ПОКРЫТИЯ



СПЕЦИФИКАЦИЯ АРМАТУРЫ НА ЭЛЕМЕНТ										ВЫБОР АРМАТУРЫ НА ЭЛЕМЕНТ		
МАРКА АРМАТУРЫ	ЭЛЕМЕНТ	№ ПОЗ	ЭСКИЗ	φ мм	ДЛИНА мм	КОЛ ШТ В 1 МАРК	КОЛ ШТ В 1 ЭЛЕМЕНТ	ОБЩАЯ ДЛИНА м	φ мм	ОБЩАЯ ДЛИНА м	ВЕС кг	
А1	СТЕР	1	1600	10АІ	1600	—	30	48,0	10АІ	48,0	30	
А2	ЭЛЕМЕНТ	2	ОБЩАЯ ДЛИНА	16АІ	—	—	—	54,5	16АІ	60,2	95	
А3	ЭЛЕМЕНТ	3	1420 500 500	16АІ	2750	—	1	2,8	—	—	—	
А4	ЭЛЕМЕНТ	4	600 700 800 150	16АІ	2900	—	1	2,9	—	—	—	
А5	ЭЛЕМЕНТ	5	ГАЗ ТРУБА φ=70	—	—	—	—	24,5	ГАЗ ТРУБА φ=70	24,5	163	
										Итого	30	
										Итого	95	
										Итого	163	

СПЕЦИФИКАЦИЯ СБОРНЫХ ЖБ ЭЛЕМЕНТОВ, ЗАМКНУТЫХ НА ЛИСТАХ АС-1, АС-2, АС-3

НАИМЕНОВАНИЕ ЭЛЕМЕНТОВ	МАРКА ЭЛЕМЕНТА	КОЛ ЧУК ШТУК	ВЕС ЭЛЕМЕНТА кг	СТАНДАРТ ИЛИ АЛБВОМ №
Балки	Б-2	2	250	АЛБВОМ №15
Плиты	П-3	13	63	АЛБВОМ №15
	П-4	1	48	АЛБВОМ №15
	ПК-3 3x6	4	2330	ПК-01-74/62
	ПК-12 1,5x6	1	1370	ПК-01-11
Стаканы	СК 70-9	2	167	ПК-01-119
	БП2-3А	5	345	АЛБВОМ №15
Перебычки	Б-16	13	30	АЛБВОМ №15
	Б-16	13	30	АЛБВОМ №17-64

ВЫБОР ЗАКЛАДНЫХ МАРК, ЗАМАРКИРОВАННЫХ НА ЛИСТАХ АС-1, АС-2, АС-3

ПЛАН ЭЛЕМЕНТ	КОЛ ШТ	АЛБВОМ №	ПЛАН ЭЛЕМЕНТ	КОЛ ШТ	АЛБВОМ №
М-3	1	АЛБВОМ №15	М-20	5	АЛБВОМ №15
М-4	1	АЛБВОМ №15	Р-3	1	АЛБВОМ №15
М-6	4	АЛБВОМ №15	Р-4	1	АЛБВОМ №15
М-14	6	АЛБВОМ №15	Щ-7	1	АЛБВОМ №15
М-15	1	АЛБВОМ №15			
М-17	9	АЛБВОМ №15			

5 ДЕТАЛИ АНКЕРОВКИ ТОРЦЕВЫХ СТЕН СМ АЛБВОМ №15 ЛИСТ АС-1

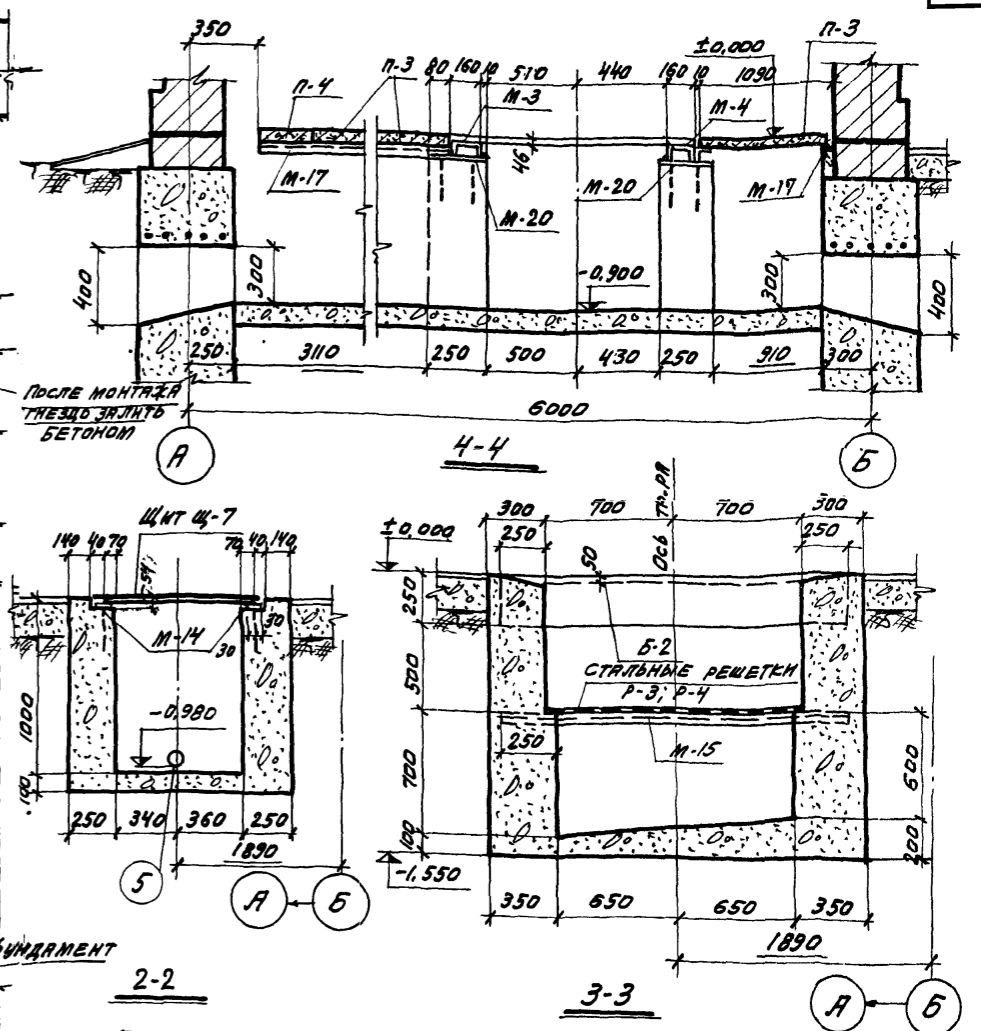
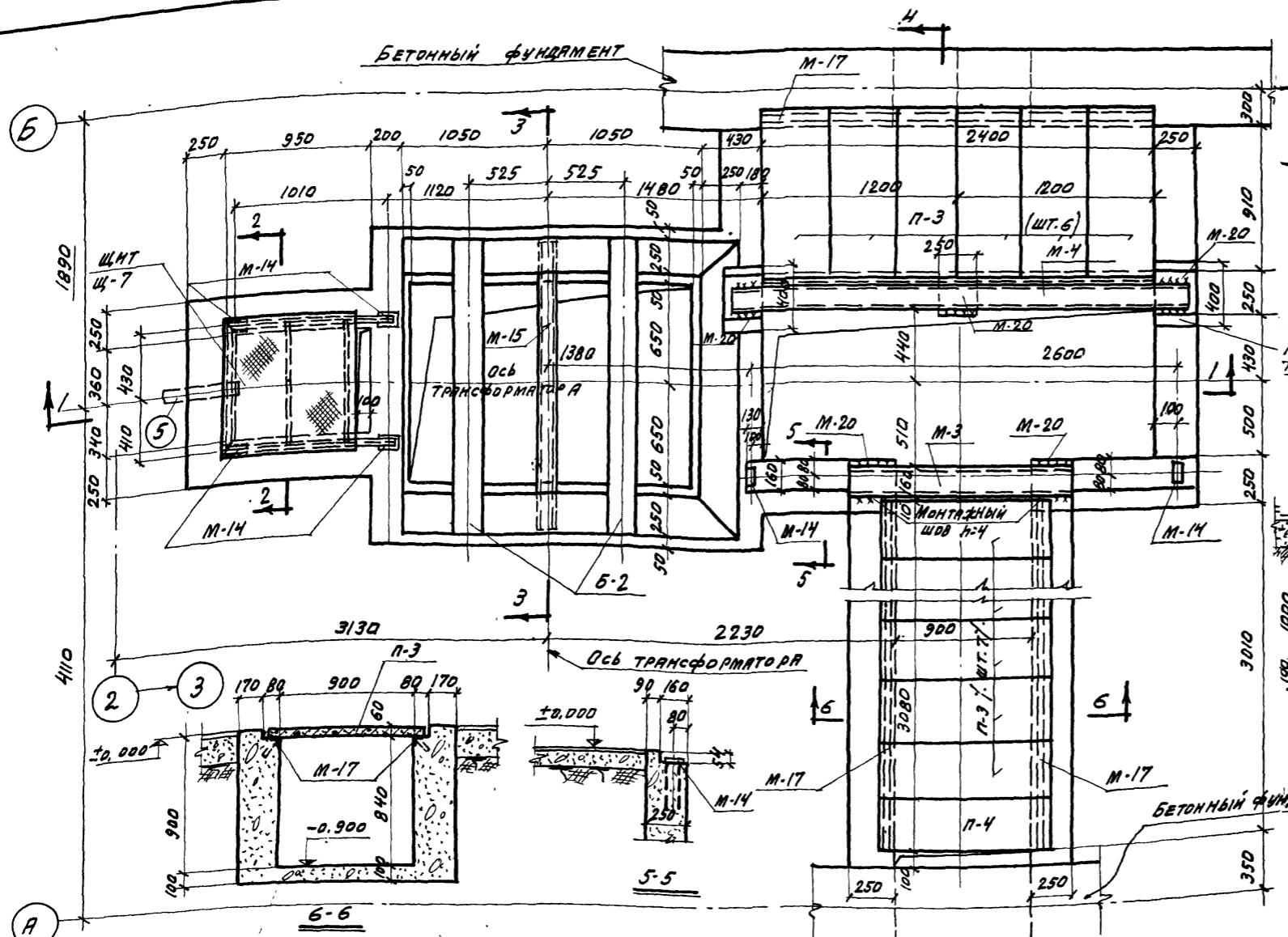
ПРИМЕЧАНИЯ

- Данный лист см совместно с листами АС-1 и АС-3
- Соединение заземляющих проводников производить сваркой, «внахлестку» с перпуском на 100мм. Места сварки покрыть горячим битумом.
- Общие примечания к фундаментам см пояснительную записку
- Элементы плана №1 и №4 см АЛБВОМ №15

ГОССТРОЙ СССР
ПРОМСТРОЙПРОЕКТ
г. Москва - 1966г
ОТДЕЛЕНИЕ №16 РВ-10 кв
НА 16 КМЕР КСО-266
с КТП-1000 кв.м
ЖИЛЬНИЦКОГО ЗАВОДА

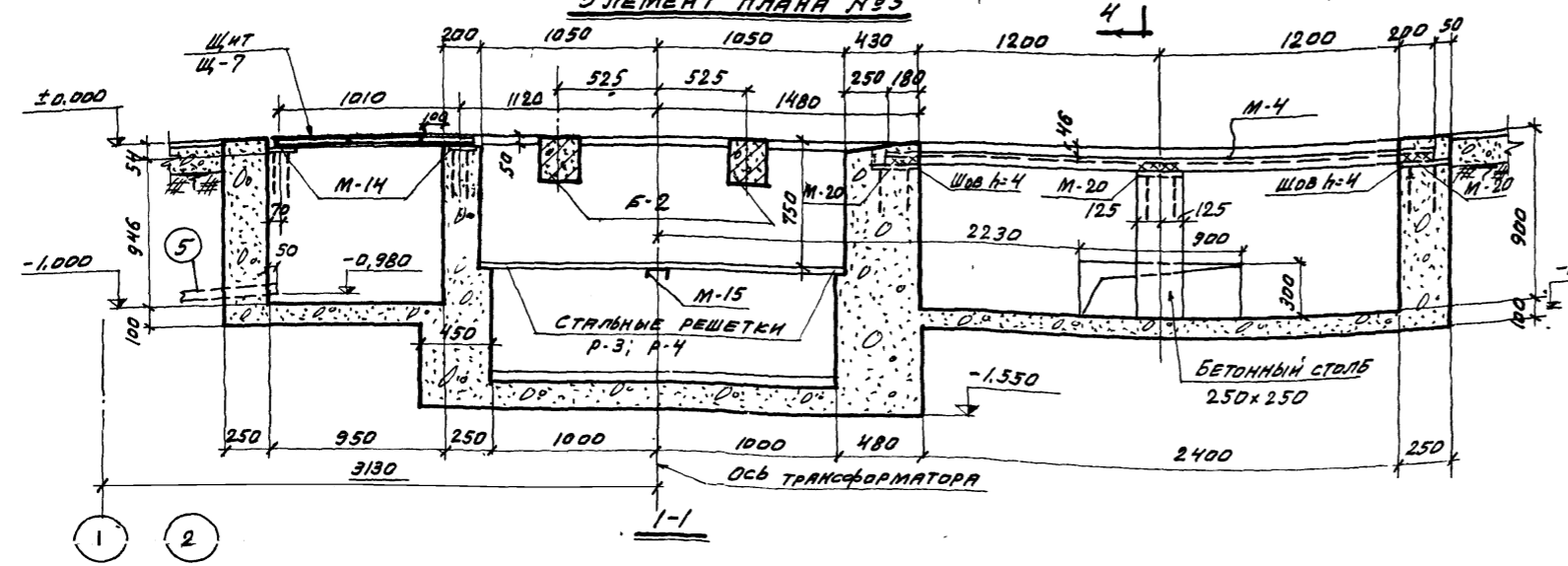
ПЛАН ФУНДАМЕНТОВ
МАРКИРОВОЧНЫЙ ПЛАН
ПЛИТ ПОКРЫТИЯ
СПЕЦИФИКАЦИИ

ТИПОВОЙ ПРОЕКТ
407-3-16,
АЛБВОМ
38
ЛИСТ
АС-2



- ПРИМЕЧАНИЯ:**
1. ДАННЫЙ ЛИСТ СМ. СОВМЕСТНО С ЛИСТАМИ ЯС-1 ; ЯС-2
 2. ДЛЯ ПЕРЕКРЫТИЯ КЮВЕТА НЕОБХОДИМО ДВЕ РЕШЕТКИ, ОДНА ИЗ НИХ С ТРУБОЙ ДЛЯ ШЛАНГА.
 3. РЕШЕТКИ РАСПОЛОЖАТЬ ТАК, ЧТОБЫ ОТВЕРСТИЕ ДЛЯ ШЛАНГА НАХОДИЛОСЬ НАД УГЛУБЛЕННОЙ ЧАСТЬЮ КЮВЕТА.
 4. СПЕЦИФИКАЦИЮ СБОРНЫХ Ж.Б. ЭЛЕМЕНТОВ И ВЫБОРКУ ЗАКЛАДНЫХ МАРК СМ. НА ЛИСТЕ ЯС-2

ЭЛЕМЕНТ ПЛАНА №5



И.В. КОЛОДЯ	С.А. РАБИНОВ	В.А. КОЛОДЯ	В.А. КОЛОДЯ
ПРОЕКТОР	ПРОЕКТОР	ПРОЕКТОР	ПРОЕКТОР
С.А. РАБИНОВ	В.А. КОЛОДЯ	В.А. КОЛОДЯ	В.А. КОЛОДЯ
ПРОЕКТОР	ПРОЕКТОР	ПРОЕКТОР	ПРОЕКТОР
В.А. КОЛОДЯ	В.А. КОЛОДЯ	В.А. КОЛОДЯ	В.А. КОЛОДЯ
ПРОЕКТОР	ПРОЕКТОР	ПРОЕКТОР	ПРОЕКТОР
В.А. КОЛОДЯ	В.А. КОЛОДЯ	В.А. КОЛОДЯ	В.А. КОЛОДЯ
ПРОЕКТОР	ПРОЕКТОР	ПРОЕКТОР	ПРОЕКТОР

Госстрой, СССР ПРОМСТРОЙПРОЕКТ г. Москва - 1966г.	ЭЛЕМЕНТ ПЛАНА №5 РАЗРЕЗЫ с 1-1 по 5-5.	ТИПОВОЙ ПРОЕКТ 407-3-15 АЛБЕДОМ 38 ЛИСТ ЯС-3
----------------------------------------------------------------	-------------------------------------------	-------------------------------------------------------------

РАСХОД МАТЕРИАЛОВ

НАИМЕНОВАНИЕ КОНСТРУКЦИИ	БЕТОН, м³				СТАЛЬ, кг.							
	МАРКА 150	МАРКА 200	МАРКА 300	Итого:	КЛАСС А I	КЛАСС А II	КЛАСС А III	КЛАСС А IV	КЛАСС А V	КЛАСС В I	ПРОБЕЛ	Итого:
СБОРНЫЕ ЖЕЛЕЗОБЕТОННЫЕ КОНСТРУКЦИИ												
Плиты покрытия	—	0,56	6,08	6,64	36	—	197	192	19	182	47	673
Плиты каналов	—	1,82	—	1,82	167	—	—	—	—	—	—	167
Стяжки	—	0,14	—	0,14	2	—	—	—	—	12	8	22
Перекрышки	0,13	0,66	—	0,79	20	55	—	—	—	19	—	88
Балки	—	1,82	—	1,82	90	66	—	—	—	—	—	156
Итого:	0,13	5,00	6,08	11,21	315	121	197	192	19	207	55	1106
СТАЛЬНЫЕ ИЗДЕЛИЯ												
Ворота	—	—	—	—	—	—	—	—	—	—	167	167
Жалюзи	—	—	—	—	—	—	—	—	—	—	259	259
Стальные решетки	—	—	—	—	36	—	—	—	—	—	49	85
Стальные щиты	—	—	—	—	—	—	—	—	—	—	89	89
Закладные марки	—	—	—	—	29	6	—	—	—	—	1096	1131
Отдельные стержни	—	—	—	—	30	—	—	—	—	—	—	30
Заземляющие проводники	—	—	—	—	95	—	—	—	—	—	—	95
Газовые трубы	—	—	—	—	—	—	—	—	—	—	163	163
Итого:	—	—	—	—	190	6	—	—	—	—	1823	2019
Всего:	0,13	5,00	6,08	11,21	505	127	197	192	19	207	1878	3125

ПЕРЕЧЕНЬ ПРИМЕНЕННЫХ В ПРОЕКТЕ СТАНДАРТОВ.

Шифр	Наименование	№ № листов
Серия ПК-01-74/62	Крупнопанельные железобетонные предварительно-напряженные плиты размером 3х6м для покрытий промышленных зданий.	КОМПЛЕКТ
Серия ПК-01-119	Крупнопанельные железобетонные предварительно-напряженные плиты размером 1,5х6 и 3х6м для покрытий промышленных зданий с унифицированными отверстиями для пропуска вентилякт с дефлекторами и зонтиками.	8, 10, 12, 13, 14, 15, 17
Серия СТ-03-01	Сборные железобетонные перекрышки для односторонних промышленных зданий.	8
Серия ИИ-03-02 Альбом 17-64	Индустриальные строительные изделия для гражданского строительства.	2
Серия ПК-01-III	Крупнопанельные железобетонные предварительно напряженные плиты покрытий размером 1,5х6м.	КОМПЛЕКТ
ГОСТ 6629-64	Двери деревянные для жилых и общественных зданий.	1-14
Серия ОВ-02-123	Зонты и дефлекторы вентиляционных систем.	57-65, 76
Серия ОВ-02-110/62	Унифицированные узлы прохода вытяжных вентиляционных шахт через покрытия промышленных зданий.	1, 11, 15, 16, 24, 26, 27, 33-36
Серия ОВ-02-119/65	Установка и крепление осевых вентиляторов к строительным конструкциям.	15, 34, 60

СПЕЦИФИКАЦИЯ СТАЛЬНЫХ И ДЕРЕВЯННЫХ ИЗДЕЛИЙ

Наименование изделия	Марка	Код шт.	Альбом № стандарт; ГОСТ	Лист	Примечания
Ворота	В-1	1	Альбом №15	ЛС-2	
Двери	Д-1	1	Альбом №15	ЛС-4	
	Д-2	1	" "	ЛС-4	
	Д-4	2	ГОСТ 6629-64	1-14	
Жалюзи	Ж-1	7	Альбом №15	ЛС-5	
	Ж-4	5	" "	ЛС-5	
	Ж-5	1	" "	ЛС-4	
Стальные решетки	Р-3	1	Альбом №15	ЛС-27	
	Р-4	1	" "	ЛС-27	
Стальные щиты	Щ-7	1	Альбом №15	ЛС-29	
Закладные марки	М-3	1	Альбом №15	ЛС-23	
	М-4	1	" "	ЛС-23	
	М-6	4	" "	ЛС-23	
	М-7	10	" "	ЛС-23	
	М-8	20	" "	ЛС-23	
	М-13	2	" "	ЛС-24	
	М-14	6	" "	ЛС-24	
	М-15	1	" "	ЛС-24	
	М-17	9	" "	ЛС-24	
	М-20	5	" "	ЛС-24	
	М-23	2	" "	ЛС-25	
	М-28	2	" "	ЛС-26	
	М-30	5	" "	ЛС-26	
М-31	4	" "	ЛС-26		
М-33	8	" "	ЛС-26		
Отдельные стержни	—	—	Альбом №38	ЛС-2	
Заземляющие проводники	—	—	" "	ЛС-2	
Газовые трубы	—	—	Альбом №38 ГОСТ 3262-62	ЛС-2	

СПЕЦИФИКАЦИЯ СБОРНЫХ Ж.Б. ИЗДЕЛИЙ

Марка элемента	Кол. шт.	Вес элем. кг.	Стандарт или Альбом №
Плиты покрытия			
ПК-3 3х6	4	2330	ПК-01-74/62
ПК-12 1,5х6	1	1370	ПК-01-III
ПК-48 (д.700) 3х6	2	2790	ПК-01-119 Альбом №15
Плиты каналов			
П-2	2	40	Альбом №15
П-3	13	63	" "
П-4	1	48	" "
П-5	4	30	" "
П-7	40	90	" "
Стяжки			
СТ-0	2	167	ПК-01-119
Перекрышки			
БП2-3А	5	345	СТ-03-01 Альбом №15
Б-16	13	39	ИИ-03-02 Альбом 17-64
Балки			
Б-2	2	250	Альбом №15
Б-5	6	760	" "

<p>Госстрой СССР ПРОМСТРОЙПРОЕКТ г. Москва - 1966г.</p>	<p>СПЕЦИФИКАЦИЯ СБОРНЫХ ЖЕЛ. БЕТ. ИЗДЕЛИЙ. РАСХОД МАТЕРИАЛОВ.</p>	<p>Этalon. проект 407-346</p>
<p>Отделностью РЧ-1000 на 16 камер КСО-266 с КП-1000 кв. Жемельницкого завода</p>	<p>СПЕЦИФИКАЦИЯ СТАЛЬНЫХ И ДЕРЕВЯННЫХ ИЗДЕЛИЙ. ПЕРЕЧЕНЬ СТАНДАРТОВ.</p>	<p>— 36</p>
		<p>Лист ЛС-4</p>

ТИПОВОЙ
ПРОЕКТ
407-3-16
Альбом
38

С М Е Т Ы

к типовому проекту 407-3-16

На строительные работы отдельно стоящей РУ-6-10 кв на 16 камер КСО-266 с КТП-1000 ква Хмельницкого завода

СХЕМА № I
на общестроительные работы

ОСНОВАНИЕ: чертежи
альбома 38 и 15

Сметная стоимость 7,27 тыс.руб.

Составлена в ценах 1955 г. для
I территориального района

Показатели:

Стоимость:

Строительный объем зданий 639,84 I м3 здания 11,37 руб.

Развернутая площадь 129,26 I м2 разверн. площадь 56,27 руб.

№ пп	Обоснование принятой сметной стоимости или же единичных расценок	Количество	Единица измерения	Сметная стоимость в руб.	Наименование работ или затрат	Общая сметная стоимость в руб.
1	2	3	4	5	6	7

А. Подземная часть

1	I-093-0 табл. 73-б I-094-0 табл. 73-б прим.	34,0	м3	0,029	Срезка растительного слоя бульдозером с перемещением до 10 м Цена: 0,018 + 0,011 = 0,029	2
2	I-275-0 табл. 130-д	270,0	м2	0,033	Планировка площади по данным визиловочных отметок на глаз грунтов II категории	9
3	I-057-0 табл. 68-г	171,0	м3	0,71	Разработка сухого грунта II категории экскаватором-драглайном емкостью ковша 0,5 м3 с отвозкой автосамосвалами 5 т на расстояние до I км.	121
4	I-204-0 табл. 120-б	19,0	м3	0,524	Зачистка дна и откосов котлована вручную с перемещением грунта транспортером	10
5	I-057-0 табл. 68-г	56,0	м3	0,71	Подвозка грунта для обратной засыпки	40
6	I-094-0 табл. 73-б	89,0	м3	0,011	Обратная засыпка грунта бульдозером с перемещением до 5 м	1
7	I-204-0 табл. 120-б	17,0	м3	0,524	Обратная засыпка грунта вручную с перемещением его транспортером	9
8	I-295-0 табл. 131-д	39,0	м3	0,056	Уплотнение грунта пневматическим трамбованием	2
9	6-092-0 табл. 247-м	47,2	м3	17,70	Монолитные ленточные фундаменты из бетона М-100	835
10	6-087-0 табл. 247-к	0,8	м3	19,8	Монолитные столбики из бетона М-100	6
11	5-048-0 табл. 223-а	0,6	м3	20,9	кирпичные столбики	18

1	2	3	4	5	6	7	
12	5-040-0 табл. 222-д	2,0	м3	18,8	Кирпичные стенки прямиков	38	
13	7-313-1 табл. 348-а	5,5	м3	16,66	Подготовка под прямик и каналы из бетона М-100	92	
14	6-182-1 табл. 255-г прим. 2	0,17	м3	25,30	Монолитные стенки каналов и прямиков из бетона М-100 толщиной до 200 мм	4	
15	6-184-1 табл. 255-д примеч. 2	9,7	м3	19,10	Монолитные стенки каналов и прямиков из бетона М-100 толщиной более 200 мм	185	
16	5I-002-0	0,03	т	89,90	Укладка арматуры над прямыми в фундаментах из стали класса А-I	3	
17	Ц.М-I ч. IV т. ч. п. 14	1,13	т	206,00	Стоимость закладных металлических деталей	233	
18	8-131-0 табл. 296-б	0,048	т	19,9	Перекрытие прямиков стальными цитами	1	
19	Ц.М-I ч. II п. 120	0,048	т	172,0	Стоимость стальных конструкций цитов	8	
20	8-131-0 табл. 296-б	0,085	т	19,90	Укладка стальных решеток в прямиках	2	
21	Ц.М-I ч. II п. 123	0,085	т	152,0	Стоимость стальных решеток	13	
22	6-034-0 табл. 244-В-м	0,2	м3	7,5	Укладка сборных железобетонных балок весом до 0,5 т	2	
23	50-002-0	0,2	м3	42,7	Стоимость сборных железобетонных балок из бетона М-200 с расходом арматуры 134 кг/м3	9	
24	6-035-0 табл. 244-В-н	1,82	м3	4,62	Укладка сборных железобетонных балок весом до I т	8	
25	50-001-1	1,82	м3	40,6	Стоимость сборных железобетонных балок из бетона М-200 с расходом арматуры 92 кг/м3	74	
26	6-047-0 табл. 245-А-д	1,82	м3	17,6	Укладка сборных железобетонных плит перекрытия каналов весом до 0,15 т	32	
27	50-157-0	1,82	м3	41,92	Стоимость сборных железобетонных плит из бетона М-200 с расходом арматуры 92 кг/м3 Цена: 41,2 + 0,72 = 41,92	76	
28	7-318-0 табл. 348-в	0,74	м3	8,3	Засыпка маслосборника гравием	6	
29	5I-006-0	0,16	т	81,80	Заземляющие проводники из стали класса А-I	13	
30	9-032-0 табл. 377-в прим. 2	24,5	м	1,5	Газовые трубы диаметром 70 мм	37	
Руб.						Итого по подземной части:	1884

Госстрой СССР ПРОМСТРОЙПРОЕКТ г. Москва - 1966 г. ОТДЕЛЕНИЕ ЗАДАЧ РУ-6-10 кв НА 16 КАМЕР КСО-266 С КТП - 1000 ква Хмельницкого завода.	Сметы На строительные работы	Типовой проект 407-3-16 Альбом 38 Лист
-----------------------------------------------------------------------------------------------------------------------------------------------------------------	---------------------------------	-------------------------------------------------

Типовой проект
407-3-16
Альбом
38

1	2	3	4	5	6	7
69	И2-437-0 табл.507-б	541,0	м2	0,024	Известковая окраска стен и потолков в помещениях по кирпичу	13
70	И2-485-0 табл.511-д прим.12 к-0,8 к-0,5	18,8	м2	0,74	Масляная окраска ворот и дверей по дереву белилами с добавлением колера с одной стороны цена 1,86x0,8 x0,5 = 0,74	14
71	8-151-0 8-161-0 табл.298-и,к пр.1	11,4	м2	0,523	Окраска дверей по железу с одной стороны алюминиевым лаком Цена 0,263+0,260= 0,523	6
72	И2-562-1 табл.516-к прим.	24,4	м2	0,496	Окраска алюминиевым лаком стальных ка- лицийных решеток.	12
73	8-144-0 8-154-0 табл.298-в прим.	0,7	т	5,53	Окраска стальных щитов и закладных де- талей алюминиевым лаком цена 2,76+2,77= 5,53	4
74	И-495-0 табл.181-д	19,8	м3	0,056	Уплотнение грунта пневматическим трам- бованием	1
75	И7-340-0 табл.760	38,5	м2	1,09	Щебеночное основание под асфальтовую отмостку.	42
76	И7-837-0 табл.759-в	38,5	м2	0,78	Асфальтовое покрытие отмостки	30
77	5-168-0 табл.233-в	5,2	м2	9,2	Устройство бетонного крыльца в одну ступень	48
78	5-026-0 табл.220-г	1,2	м3	4,47	Устройство глиняного замка	5
79	И2-706-д 7-338-0 табл.351-а	5,2	м2	0,508	Цементная затирка с железнением бетонных крылец цена 0,143+0,365= 0,508	3
		руб.			Итого по надземной части	4198
		руб.			Итого по смете	6082
					в том числе: строительные работы	6058
					стальные конструкции	24
		руб.			Накладные расходы и плановые накопления на строительные работы 19,62%	1189
		руб.			Накладные расходы и плановые накопле- ния на стальные конструкции 12,44%	3
		руб.			Всего по смете	7274

1	2	3	4	5	6	7
С М Е Т А № 2						
на вентиляцию						
Основание: чертежи № 58						
Сметная стоимость 0,17 тыс.руб.						
Составлена в ценах 1955 г. для I территориального района						
Показатели: Стоимость:						
Строительный объем здания		689,84	м3 здания	0,26 руб.		
Развернутая площадь		129,26	м2 разверн.пл.	1,29 руб.		
№ пп	Обоснование принятой сметной стоимости или № единичных расценок	Количество	Единица измерения	Сметная стоимость единицы в руб.	Наименование работ или затрат	Общая сметная стоимость в руб.
I	9-524	6,8	м2	2,99	Устройство металлической шахты diam.595мм	20
2	9-656	2	шт	30,4	Установка дефлектора diam. 595 мм	61
3	9-578	2	шт	6,7	Установка теплового клапана diam.595 мм	13
4	9-872	23,4	кг	0,24	Устройство поддона	6
5	9-981	1	шт	17,8	Установка осевого вентилятора 06-320 № 4 с электродвигателем АД-12-4	18
6	9-872	16	кг	0,24	Устройство козырька с дверкой	4
7	И2-547-0	13,4	м2	0,385	Окраска масляной краской	5
8	II-041-0	0,2	м3	17,4	Изоляция войлоком	3
9	II-122-0	4,0	м2	0,924	Облейка миткалем	4
10	II-143-0	4,6	"	0,281	Окраска масляной краской	1
11	И2-561-0	3,8	"	0,182	Покрытие антикоррозийным лаком	1
Итого						136
Накладные расходы с плановыми накоплениями 19,62%						27
Итого						163
Пуск и регулировка 2,5%						4
Итого						167

I	2	3	4	5	6	7	I	2	3	4	5	6	7	9
					<u>Б. Надземная часть</u>									
31	5-081-0 табл. 222-б т.ч. п.3	97,5	м3	18,3	Кладка наружных стен из обожженного глиняного кирпича при высоте этажа более 5 м.	1784	50	7-814-0 табл. 348-а	0,25	м3	10,7	Укладка легкого бетона по периметру кромки в местах примыкания к стенам	8	
32	5-028-0 табл. 222-а	12,2	м3	18,0	Кладка внутренних гладких стен из обожженного глиняного кирпича при высоте этажа до 5 м.	220	31	7-419-0 табл. 366-д прим. 1	86,2	м2	1,28	Обделка свесов кровли оцинкованной сталью	45	
33	5-128-0 табл. 217-а	225,0	м2	0,092	Расшивка швов кирпичной кладки	21	52	Ц.М-1, ч. I п. 618	30,0	кг	0,33	Стоимость костылей для крепления лесов кровли	10	
34	7-338-0 табл. 351-а	25,0	м2	0,365	Горизонтальная гидроизоляция стен цементным раствором	9	58	7-322-0 табл. 348- прим. 2	99,5	м2	0,27	Уплотнение грунта мабном под бетон- ную подготовку	27	
35	5-168-0 табл. 235-а	260,0	м2	0,394	Сборка и разборка стальных трубоча- тых инвентарных лесов для кладки стен	102	54	7-313-0 табл. 348-а	6,0	м3	16,66	Бетонная подготовка из бетона М-100 Цена: 15,0+(14,6-13,0)х1,02х1,02= = 16,66	100	
36	6-034-0 табл. 244-В-м	0,80	м3	7,50	Укладка сборных железобетонных пере- мычек весом до 0,5 т	6	55	7-356-0 табл. 354-а Примеч.	50,0	м2	0,717	Покрытие пола из бетона М-200 Цена: 0,66+0,03х(16,3-14,6)х1,01х х 1,07 = 0,717	36	
37	50-141-0	0,13	м3	39,80	Стоимость сборных железобетонных перемычек из бетона М-150 с расхо- дом арматуры 96 кг/м3	5	56	7-266-0 табл. 341-б	4,25	м2	13,5	Заполнение проемов воротами с рас- пашными полотнами в стальной короб- ке	57	
38	50-142-1	0,67	м3	42,90	Стоимость сборных железобетонных перемычек из бетона М-200 с расхо- дом арматуры 128 кг/м3	29	57	Калькуляция Гипромеза	1,0	комп	25,0	Стоимость приборов для ворот	25	
39	6-052-0 табл. 245-А-к	0,55	м3	6,0	Укладка сборных железобетонных крупнопанельных плит покрытия ве- сом до 2 т	3	58	7-234-0 табл. 336-а	9,68	м2	8,70	Заполнение дверных проемов в камен- ных стенах однополыми полотнами при площади проема до 3 м2	84	
40	50-180-2	0,55	м3	57,2	Стоимость сборных железобетонных крупнопанельных плит покрытия из бетона М-200 с расходом арматуры 90 кг/м3	31	59	Ц.М-1, ч. I п. 677	4,0	комп	2,19	Приборы дверные чернотокрованные с замком для однополых дверей	9	
41	6-053-0 табл. 245-А-л	5,96	м3	3,95	Укладка сборных железобетонных крупнопанельных плит покрытия ве- сом более 2 т.	24	60	7-260-1 табл. 340-а прим. 21 т.ч.	9,10	м2	2,85	Обивка полотен дверей и ворот с одной стороны черной кровельной сталью по войлоку	26	
42	5-182-0	5,96	м3	63,744	Стоимость сборных железобетонных крупнопанельных плит покрытия из бетона М-300 с расходом арматуры 130 кг/м3 Цена: 62,3+0,722х2 = 63,744	380	61	9-625 табл. 419-в	11,1	м2	18,2	Стальные калевные решетки пло- щадь проема до 1,5 м2	202	
43	6-048-0 табл. 245-А-в	0,14	м3	9,3	Установка сборных железобетонных стаканов весом до 0,25 т	1	62	9-574-р/с стр. 732 п. 772	7,0	шт	4,66	Установка утепленных клапанов с каркасом из алюминия весом 2,8 кг Цена: 3,91 + 0,75 = 4,66	33	
44	50-180-0	0,14	м3	57,2	Стоимость сборных железобетонных стаканов из бетона М-200 с расхо- дом арматуры 90 кг/м3	8	63	9-576-р/с стр. 732 п. 779	5,0	шт	11,14	Установка утепленных клапанов с каркасом из алюминия весом 12,27 кг Цена: 9,2:11,4х12,27+1,24=11,14	56	
45	Ц.М-1, ч. IV т.ч. п. 14	0,17	т	206,0	Стоимость закладных металлических деталей	35	64	9-575 р/с стр. 732 п. 774	1	шт	5,32	Установка утепленных клапанов с кар- касом из алюминия весом 4,15кг Цена: 4,33+0,99=5,32	5	
46	ГМС 5-372	117,0	м2	2,44	Утепление кровельного покрытия крупнопористыми керамзитобетон- ными плитами толщиной 100 мм Цена: 2,93 : 0,12 х 0,1 = 2,44	285	65	Пр. 05-01 п. 1530 на р/с к-1,1	0,3	м3	37,95	Утепление клапанов поролоном Цена 34,5х1,1=37,95	11	
47	7-469-0 табл. 372-б	117,0	м2	0,186	Цементная стяжка по плитному утеплителю	22	66	12-093-0 табл. 478г	9,52	м	0,259	Штукатурка известковым раствором по кирпичу на фасадах плоских откосов высотой до 200 мм	3	
48	7-426-0 табл. 368	117,0	м2	0,112	Огрунтовка цементной стяжки би- тумной мастикой	18	67	12-057-0 475-а	33,4	м2	0,92	Штукатурка цоколя цементным раствором по кирпичу.	31	
49	10-7-339 табл. Д-244-а	117,0	м2	2,23	Кровля из трех слоев рубероида с защитным слоем гравия втопленно- го в мастику Цена: 2,18+0,012х3,9х1,03= 2,23	261	68	12-161-0 табл. 482-д прим. 4	15,0	м2	1,17	Штукатурка по камню откосов в помеще- ниях известковым раствором	18	

Приложение к смете № I

ВЫБОРКА ПОТРЕБНЫХ РЕСУРСОВ

на общестроительные работы отдельностоящей РУ-6-10 кв на 16 камер
КСО-266 с КТП-1000 ква Хмельницкого завода

№ пп	Наименование ресурсов	Едиз.	Количество	
			Общее	В т.ч. подземная часть
1	2	3	4	5
<u>Затраты труда</u>				
I	Разряд работ 3,0	ч/дн.	1,4	
2	" "	"	2,6	
3	" "	"	5,7	0,7
4	" "	"	41,9	9,2
5	" "	"	48,6	39,8
6	" "	"	25,9	0,4
7	" "	"	152	27,3
8	" "	"	4,3	0,5
9	" "	"	15,4	
10	" "	"	4,8	
II	" "	"	16,8	4,3
12	" "	"	4,6	0,8
13	" "	"	4,8	
14	" "	"	5,1	4,1
<u>Механизмы</u>				
15	Автосамосвалы 5,0 т	м/см	4,9	4,9
16	Аппараты сварочные 27 ква	"	0,3	
17	Бульдозеры	"	0,2	0,2
18	Катки моторные 5-10 т	"	0,3	
19	Краны башенные 3 т	"	1,1	0,5
20	Краны автомобильные 3 т	"	0,3	0,2
21	Прочие машины	дуб	69	9
22	Трамбовки пневматические	м/см	0,7	0,4
23	Транспортеры ленточные 5 м	"	2,3	2,3
24	То же, 15 м	"	1,1	1,1
25	Экскаваторы драглайн 0,5 м3	"	1,4	1,4

1	2	3	4	5
<u>Материалы</u>				
26	Арматура товарная Ст.3	т	0,1	0,1
27	Болты огромные	кг	5,7	5,1
28	В о ц а	м3	0,7	
29	Войлок	м2	27,6	
30	Гвозди строительные	кг	19,5	15,9
31	Гвозди толевые	кг	0,8	
32	Г л и н а	м3	1,7	
33	Гравий	"	2,4	1,1
34	Доски III с. 25-35 мм	"	0,1	0,1
35	Доски III с. 40-70 мм	"	0,1	0,1
36	Доски IV с. 40-70 мм	"	0,4	0,4
37	Д р о в а	м3	2	
38	Известь для малярных работ	кг	83,3	
39	Камень-клинец	м3	0,9	
40	Кирпич красный	тыс.	40,7	0,5
41	Краски белая тертые	кг	4,4	
42	Краски сухие	кг	2,1	
43	Краски тертые	кг	0,7	
44	Краски эмалевые	кг	3,3	
45	Лак № 177	кг	6,3	
46	Мастика битумная	т	1,4	
47	М е л	кг	7,4	
48	Олифа	кг	6,5	
49	Пахла пеньковая	кг	5,9	
50	Порошок минеральный	т	0,3	
51	Проволока вязальная	кг	5,7	5,7
52	Пудра алюминиевая	кг	1,8	
53	Плиты ж/б	м2	6,7	
54	Рубероид	м2	384	
55	Сталь тонколистовая	т	0,01	
56	Сталь кровельная	т	0,1	
57	Сталь кровельная оцинкованная	т	0,2	
58	Щурупы	кг	0,9	
59	Щебень каменный	м3	8,7	
60	Прочие материалы	дуб	45	12

I - - - - - 2 - - - - - 3 - - - - - 4 - - - - - 5 - - - - -

Полуфабрикаты

61	Асфальтобетон	т	2,1	
62	Бетон тяжелый М-100	м3	68,2	59,6
63	Бетон тяжелый М-200	"	1,8	
64	Бетон легкий М-50	"	0,3	
65	Раствор кладочный	"	26,8	0,3
66	Раствор цементный I-3	"	2,2	0,1
67	Раствор кладочный цементно-известковый	"	0,6	0,6
68	Раствор отделочный цементно-известковый	"	2,1	
69	Штук опалубки	м2	42,6	42,6

Детали и изделия

70	Коробки дверные широкие	м	25,9	
71	Полотна квадратные	м2	8,2	
72	Полотна водот	м2	8,5	
73	Штук подмостей	м2	7	
74	Жалюзи	т	0,4	
75	Стальные конструкции	т	0,5	0,2
76	Железобетонные детали	м3	10,4	2,9
77	Ступени	м	5,2	
78	Изделия из листовой стали с фасонными частями	т	0,2	
79	Трубопроводы с фасонными частями и креплениями \varnothing 70 мм	м	40,5	40,5

Приложение к смете № 2

ВЫБОРА ПОТРЕБНЫХ РЕСУРСОВ

на вентиляцию отдельностоящей РУ-6-10 кв на 16 камер КСО-266 с КТП-1000 квв Хмельницкого завода

№ пп	Наименование ресурсов	Едиз.	Количество	
			Общее	В т.ч. подзем. часть
I	2	3	4	5
<u>ЗАТРАТЫ ТРУДА</u>				
I	Разряд работы 7	ч/дн.	0,25	
2	" "	4,2	2,47	
3	" "	5	0,61	
4	" "	5,2	1,70	
5	" "	5,4	1,00	
6	" "	3,6	0,65	
7	" "	3	0,13	
8	" "	4	0,22	
9	Машины	дуб	0,184	
10	Вентилятор	шт	1	
11	Болты	кг	1	
12	Кронштейны	кг	39,4	
13	Воздуховоды	м2	6,8	
14	Дефлекторы	шт	2	
15	Дроссель-клапаны	шт	2	
16	Олифа	кг	2,3	
17	Краски тертые	кг	0,47	
18	Белла цинковые тертые	"	2,8	
19	Термоизоляционные материалы	м3	0,21	
20	Проволока стальная отожженная черная	кг	0,6	
21	Ткань хлопчатобумажная	м	6,9	
22	Крахмал картофельный	кг	0,35	
23	Мел молотый	кг	0,05	
24	Клей малярный	кг	0,02	
25	Лак	кг	0,23	

ПРОЕКТ 407-3-16 АЛЬБОМ 38
АДРЕС: МОСКОВСКИЙ ФИЛИАЛ ЦИТП
МОСКВА Г-471, МОЖАЙСКОЕ ШОССЕ 81 ДОПЕЧАТКА.

МАРТ 1988 ЗАКАЗ № 395 ТИРАЖ 300 экз.

ЦЕНА: - РУБ. 72 КСП.