

УТВЕРЖДЕНО

ОСТ 26-04-1035-74...ОСТ 26-04-1043-74-ИУ  
30.IX.74 г.

УДК 621.88 : 621.643

Группа Г 18

## ОТРАСЛЕВОЙ СТАНДАРТ

Сборочные единицы и детали  
крепления теплых трубопроводов  
диаметром от 100 до 1020 мм

ОСТ 26-04-1036-74

Конструкция и размеры

Вводится впервые

*Отменяется для нового проектирования с  
01.11.2008 г. изм. 7 (43-2008)*

Приказом Минхиммаша

от 24.03.

1975 г.

№ 26

срок действия установлен

с 1 августа 1975 г.

до 1 января 1990 г.

Настоящий стандарт распространяется на сборочные единицы и детали крепления трубопроводов, работающих при температурах от 473 К (+200°C) до 233 К (-40°C) в составе оборудования, поставляемого для условий умеренного и тропического климата.

Крепление трубопроводов приведено в рекомендуемом приложении.

Переиздан с учетом:

Изменения № 1 утв. 03.06.80 со сроком введения 01.10.80

Изменения № 2 утв. 25.01.83 со сроком введения 30.01.83

Изменения № 3 утв. 15.02.85 со сроком введения 1.04.85

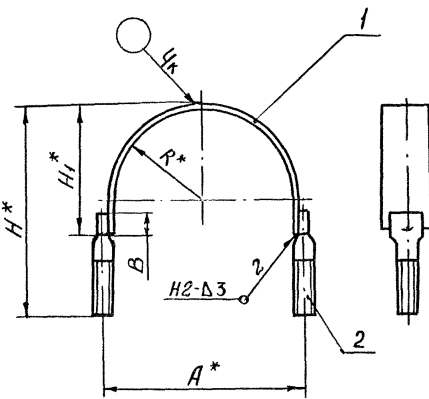
I. Конструкция и размеры хомутов

I.I. Конструкция и размеры хомутов должны соответствовать указанным на черт. I и в табл.I

Размеры в мм

Таблица I

Обозначение	Обозначение типо-размера	Наружный диаметр трубы (Дн)	В (пред. откл. ± I)	R	A	H	H <sub>1</sub>	Масса, кг, не более	Дет. I Скоба		Применяемость	
									Дет. 2 Шпилька ОСТ 26-04-1035-74	Количество		
										I		2
										Обозначение		
2604 301232 5003 00 7	II4	I00+II4	15	59	130	165	80	0,34	II4/I	MI2- BCTЗСП	+	
01 0	TI14	I2I		62	136	170	85	0,37	I30/I		+	
02 3	I30			72	156	185	100	0,40	I40/I		+	
03 6	TI30			I33+I40**	84	180	205	120	0,46		I68/I	+
04 9	I40	102			216	245	160	0,57	210/I		+	
05 2	TI40	219			112	236	255	170	0,59		219/I	+
06 5	I68			250+262	133	278	305	220	0,70		262/I	+
07 8	TI68				273	138	288	315	230		0,72	273/I
08 I	210	300				152	316	345	260		0,81	310/I
09 4	T210			312 +325		165	342	370	285		0,84	325/I
10 6	219				350 +357**	178	368	400	315		0,93	357/I
11 9	T219	406+416				210	432	460	375		1,05	408/I
12 2	262			426		215	442	470	385		1,09	426/I
13 5	T262				454+460**	232	476	505	420		1,17	460/I
14 8	273	506+520				262	536	570	470		2,64	510/I
15 I	T273		530	275		562	590	490	2,73	530/I	+	
16 4	310			608+616	308	628	665	565	3,13	612/I	+	
17 7	T310	630+642			323	658	695	595	3,28	642/I	+	
18 0	325		708+716**		360	732	766	666	3,64	716/I	+	
19 3	T325			808+820	412	836	870	770	4,13	820/I	+	
20 5	357	I008+I020			512	I036	I070	970	4,25	I020/I	+	
21 8	T357											
22 I	408											
23 4	T408											
24 7	426											
25 0	T426											
26 3	460											
27 6	T460											
28 9	510											
29 2	T510											
30 4	530											
31 7	T530											
32 0	612											
33 3	T612											
34 6	642											
35 9	T642											
36 2	716											
37 5	T716											
38 8	820											
39 I	T820											
40 3	I020											
41 6	TI020											



\* Размер для справок  
Черт. I

\*\* При новом проектировании не применять

Инд. и дата. Подп. и дата. Инв. и дата. Взам. инв. и дата. Инв. и дата. Подп. и дата. 224 9.11.85

Пример условного обозначения хомута для крепления трубопровода  
 $D_H = 165$  мм при поставке в страны с умеренным климатом:

ХОМУТ I68 ОСТ 26-04-1036-74

То же, при поставке в страны с тропическим климатом:

ХОМУТ Т I68 ОСТ 26-04-1036-74

I.I.I. Швы сварных соединений по ГОСТ 5264-80

Электрод УОНИИ I3/45-3,0-2 ГОСТ 9466-75

I.I.2. При поставки в страны с умеренным климатом  
покрытие:

Грунтовка ГФ-0119 ГОСТ 23343-78 (один слой);

с тропическим климатом -

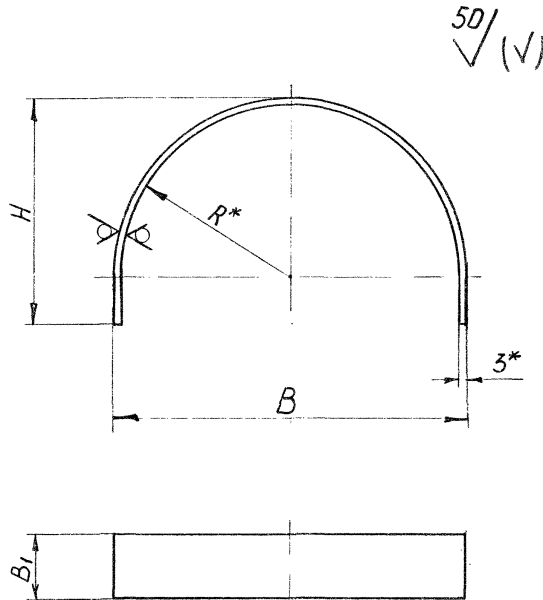
грунтовка ВЛ-02 ГОСТ I2707-77 (один слой),

грунтовка ФЛ-03-К ГОСТ 9109-81 (один слой).

Допускается замена на Кд9хр.

## 1.2. КОНСТРУКЦИЯ И РАЗМЕРЫ СКОБ (дет.1)

1.2.1. Конструкция и размеры скоб должны соответствовать указанным на черт.2 и табл.2



Размеры в мм

Таблица 2

Обозначение	Обозначение типоразмера	Наружный диаметр трубы (Dн)	R	H	B	B <sub>1</sub>	Масса, кг, не более	Применяемость
2604-505417-1102 00 4	114/I	100+114	59	80	124	40	0,19	+
01 7	130/I	121	62	85	130		0,23	+
02 0	140/I	133+140**	72	100	150		0,25	
03 3	168/I	150+165	84	120	174		0,32	+
04 6	210/I	200	102	160	210		0,42	+
05 9	219/I	219	112	170	230		0,40	+
06 2	262/I	250+262	133	220	272		0,60	+
07 5	273/I	273	138	230	282		0,58	+
08 8	310/I	300	152	260	310		0,67	+
09 1	325/I	312+325	165	285	336		0,70	+
10 3	357/I	350+357**	178	315	362	0,78		
11 6	408/I	406+416	210	375	426	0,91	+	
12 9	426/I	426	215	385	436	0,94	+	
13 2	460/I	454+460**	232	420	470	1,02		
14 5	510/I	506+520	262	470	530	2,26	+	
15 8	530/I	530	275	490	556	2,36	+	
16 1	612/I	608+616	308	565	622	2,76	+	
17 4	642/I	630+642	323	595	652	80	2,90	+
18 7	716/I	708+716**	360	666	726	3,26		
19 0	820/I	808+820	412	770	830	3,76	+	
20 2	1020/I	1008+1020	512	970	1030	3,87	+	

\* Размер для справок

Черт.2

\*\* При новом проектировании не применять

234  
 91x21  
 Подп. и дата  
 Взам. инв. № 1  
 Инв. № инв. 1

Пример условного обозначения скобы для хомута 210:

СКОБА 210/1 ОСТ 26-04-1036-74

И.2.2. Материал  $\frac{X}{K}$  Лист  $\frac{B}{A}$  ПН-0-3 ГОСТ 19904-74 90  
~~4-Ш-В СтЗСП ГОСТ 16523-78 89 97~~

~~Допускается применение стали 4-ТУ-ВСтЗСП ГОСТ 16523-78 89~~

И.2.3. Маркировать обозначение на бирке.

Бирка Б ОСТ-26-04-484-72 no 2082 364000 ИТ1

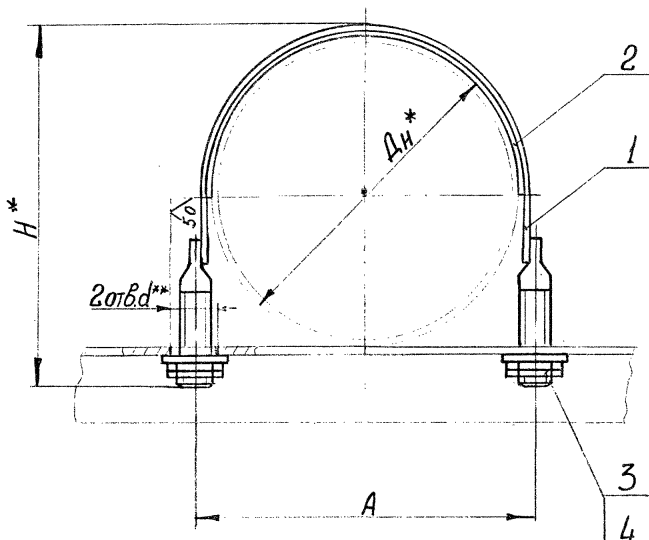
И.2.4. Предельные отклонения размеров по очень грубому классу точности.

#### Исполнители:

Руководитель темы	( В.А.Толчинский )
Старший инженер отдела стандартизации	( А.А.Зайцева )
Инженер-конструктор	( Н.И.Калье )
Инженер-конструктор III категории	<i>Г.В.Сергеева</i> / Г.В.Сергеева
Инженер-конструктор I категории	<i>Л.В.Федотова</i> / Л.В.Федотова

Размеры в мм

Наружный диаметр трубы (Дн)	A	H	d	Дет.1	Дет.2	Дет.3				Дет.4			
				Хомут	Прокладка БЧ.	Количество							
				I	I	4				2			
				Обозначение типоразмера	Материал	Для умеренного климата		для тропического климата		Для умеренного климата		Для тропического климата	
		Обозначение	наименование	обозначение	наименование	обозначение	наименование	обозначение	наименование				
100+114	130	165	15	114 Г114	180x45	2604 4098II 225I IO I	ТАЙКА 2МЛ2-6Н.6.019 У 30120 ГОСТ 5915-70-	2604 4098II 225I II I	ТАЙКА 2МЛ2-6Н.6.029 ГОСТ 5915-70- У 30120	2604 409893 II2I OI 4	ШАЙБА I2.02.019 У 30140 ГОСТ 10906-78	2604 409893 II2I O2 4	Шайба I2.02.029 У 30140 ГОСТ 10906-78-
121	136	170	121 Г130	190x45									
133+140	156	185	140 Г140	220x45									
150+165	180	205	168 Г168	260x45									
200	216	245	210 Г210	315x45									
219	236	255	219 Г219	350x45									
250+262	278	305	262 Г262	410x45									
273	288	315	273 Г273	430x45									
300	316	345	310 Г310	475x45									
312+325	342	370	325 Г325	510x45									
350+357	368	400	357 Г357	555x45									
406+416	432	460	408 Г408	655x45									
426	442	470	426 Г426	670x45									
454+460	476	505	460 Г460	725x85									
506+520	536	570	510 Г510	820x85									
530	562	590	530 Г530	830x85									
608+616	628	665	612 Г612	970x85									
630+642	658	695	642 Г642	1010x85									
708+716	732	766	716 Г716	1130x85									
800+820	836	870	820 Г820	1290x85									
1008+1020	1036	1070	1020 Г1020	1600x85									



\* Размеры для справок.  
\*\* Выполнить на монтаже.

\*\*\* При новом проектировании не применять

Шиб. № осд. 834  
 Шиб. № подл. 9121  
 Шиб. № дата  
 Шиб. № дата  
 Шиб. № дата

ГОСТ 1.0-68(3)

Примечание. Прокладку (дет.2) допускается изготавливать из нескольких частей.

Шайбу (дет.4) устанавливать в случае применения опоры из прокатного швеллера.

Инв. №	Подп. и дата	Взят. инв. №	Инв. № дубл.	Подп. и дата
254	9/17.88			

Инв.№ подл. 234  
 Подпись и дата 9.11.85  
 Инв.№ подл. 9.11.85  
 Подпись и дата  
 Инв.№ подл. 9.11.85  
 Подпись и дата

Изм	Номер листов (страниц)				Номер документа	Подпись	Дата	Срок введения изменения
	измененных	замененных	новых	аннулированных				
1	Листы: 21, 28, 37, 38, 39, 40, 41, 46		37	42	312-149-75			
1	Лист 67 стр. 2				(82-79) поправка сд изм. 1.			
1	10, 11, 12, 13, 15, 14, 16, 17, 18, 19, 21, 22				ОСТ 26-04-1035-74 (38-80)			
1	23, 24, 25, 26, 27, 28				ОСТ 26-04-1036-74 (39-80)			
1	30, 31, 32, 33, 35				ОСТ 26-04-1037-74 (40-80)			
1	36, 37, 38, 39, 40, 41, 42, 43, 45				ОСТ 26-04-1038-74 (41-80)			
1	47, 48, 49, 50, 51, 52				ОСТ 26-04-1039-74 (42-80)			
1	54, 55, 56, 57				ОСТ 26-04-1040-74 (43-80)			
1	59, 60, 61, 62				ОСТ 26-04-1041-74 (44-80)			
1	63, 64, 65, 67				ОСТ 26-04-1042-74 (45-80)			
1	66, 67, 68, 69, 70, 71, 72, 73, 74, 75, 76				ОСТ 26-04-1043-74 (45-80)			
2	12, 21, 25, 34, 38, 39, 41, 43, 44, 45, 56, 57, 60, 62, 64, 68, 70, 71, 73, 75				ОСТ 26-04-1035-74 ÷ (55-83) ОСТ 26-04-1043-74 (63-83)			



ИНВ. № подл. 834  
 Подпись и дата 9.11.85 г.  
 Подпись и дата 9.11.85 г.  
 Подпись и дата 9.11.85 г.

Изм	Номер листов (страниц)				Номер документа	Подпись	Дата	Срок введения изменения	
	измененных	замененных	новых	аннулированных					
3	1,2,3,4,5,6,7,8,9,10,13	12			ОСТ 26-04-1035-74	изм. 3 (78-85)			
3	1,2,3,4,5	6			ОСТ 26-04-1036-74	изм. 3 (79-85)			
3	1,2,3,4,6	5			ОСТ 26-04-1037-74	изм. 3			
3	1,2,3,4,5,6,7,8,9,10				ОСТ 26-04-1038-74	изм. 3			
3	1,2,3,4	5, 6			ОСТ 26-04-1039-74	изм. 3			
3	1,3,4	2			ОСТ 26-04-1040-74	изм. 3			
3	1,3,4	2			ОСТ 26-04-1041-74	изм. 3			
3	1,3	2			ОСТ 26-04-1042-74	изм. 3			
3	1,4,5,6	2,3			ОСТ 26-04-1043-74	изм. 3			
попр.	3				ОСТ 26-04-1038-74	попр.	ЗМал	30.12.85г	срок
попр.	3				ОСТ 26-04-1038-74	попр.	ЗМал	30.12.86г.	срок
4	1-78 снять ограничение с/г				144-92	попр.	ЗМал	1997г.	срок
5	1-78	1(73), 2(74), 3(75), 4(76)				31-97	ЗМал	1997г.	1.01.98г.
6	1-78	1(73), 2(74)				38-2002	ЗМал	2003г.	01.07.02