

УТВЕРЖДЕНО

ОСТ 26-04-1035-74 + ОСТ 26-04-1043-74 ЛД
30.IX.74 г.

УДК 621.88 : 621.643

Группа Г18

ОТРАСЛЕВОЙ СТАНДАРТ

Сборочные единицы и детали
крепления холодных трубо-
проводов диаметром от
100 до 1020 мм
Конструкция и размеры

ОСТ 26-04 -1035-74

Взамен НКО-326-64

НКО-327-64; НКО-347-64

Приказом Минхиммаша № 26

от 24 марта 1975 г. № срок действия установлен
с 1 августа 1975 г.
до 1 января 1990 г.

Настоящий стандарт распространяется на сборочные единицы и детали крепления трубопроводов, работающих при температурах от 233 К (-40°C) до 20 К (-253°C) в составе оборудования, поставляемого для условий умеренного и тропического климата.

Крепление трубопроводов приведено в рекомендуемом приложении

*Отменяется для нового проектирования
с 01.11.2008г. ИЗМ 7 (43-2008)*

Переиздан с учетом:

Изменения № 1 утв. 03.06.80 со сроком введения 01.10.80

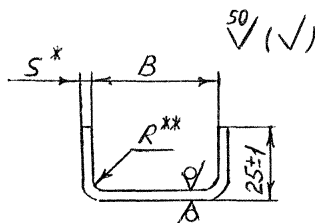
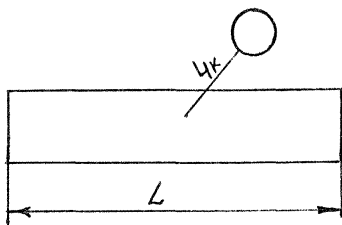
Изменения № 2 утв. 25.01.83 со сроком введения 30.01.83

Изменения № 3 утв. 15.02.85 со сроком введения 1.04.85

Издание официальное 19 1035 от 10.12.74 Перепечатка воспрещена

1. Конструкция и размеры подставок (дет. I)

1.1. Конструкция и размеры подставок должны соответствовать указанным на черт. I и в табл. I



* Размер для справок

** Размер обеспеч. инстр.

Черт. I

Размеры в мм

Таблица I

Обозначение	Обозначение типоразмера	L	B	R	S	Масса, кг, не более	Применяемость								
2604 50542I 710I 00 0	90/I	90	95	6	4	0,40	+								
0I 3	T90/I						+								
2604 50542I 110I 00 6	I40/I	I40				9	6	0,64	+						
0I 9	TI40/I								+						
02 2	I90/I	I90						9	6	0,86	+				
03 5	TI90/I										+				
04 8	300/I	300								9	6	I,36	+		
05 I	T300/I												+		
06 4	380/I	380										I42	9	3,50	+
07 7	T380/I														+
08 0	470/I	470	9	6	4,32									+	
09 3	T470/I													+	

Пример условного обозначения подставки $L = 90$ мм при поставке в страны с умеренным климатом:

ПОДСТАВКА 90/I ОСТ 26-04-1035-74

То же, при поставке в страны с тропическим климатом:

ПОДСТАВКА Т 90/I ОСТ 26-04-1035-74

И.И.И. Материал: Лист Б-ПН-0-4 ГОСТ 19903-74
~~ВСтЗСп4 ГОСТ 14637-79 89~~
 СтЗСп4-св

Лист Б-ПН-0-6 ГОСТ 19903-74
~~ВСтЗСп4 ГОСТ 14637-79 89~~
 СтЗСп4-св
 СтЗСп5-св

Допускается применение стали ~~ВСтЗСп5~~ ГОСТ 14637-79

И.И.2. При поставке в страны с умеренным климатом покрытие:

грунтовка ГФ-0119 ГОСТ 23343-78 /один слой/;

с тропическим климатом -

грунтовка ВЛ-02 ГОСТ 12707-77 (один слой),

грунтовка ФЛ-03-К ГОСТ 9109-81 (один слой)

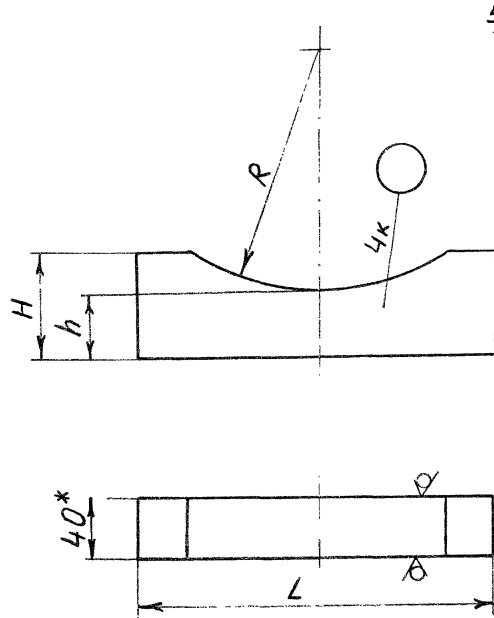
Допускается замена на Кд9 хр.

И.И.3. Неуказанные предельные отклонения размеров по грубому классу точности.

804 91883-34
 Испол. Подп. и дата
 Взам. инв. № Инв. № дубл. Подп. и дата

2. Конструкция и размеры подушек (дет. 2)

2.1. Конструкция и размеры подушек должны соответствовать указанным на черт. 2 и в табл. 2



50/√N

Размеры в мм

Таблица 2

Обозначение	Обозначение типоразмера	Наружный диаметр трубы (D _H)	R	h	H	L	Масса, кг, не более	Применяемость		
2604 509947 I60I 00 6	I10/2	I00÷I08	54	40	70	50	90	0,25	+	
01 9	I30/2	I2I	60						+	
02 2	I50/2	I50÷I65	82			I40	0,60	+		
03 5	200/2	200÷2I9	I09					+		
04 8	250/2	250÷262	I3I			I90	0,90	+		
05 I	273/2	273	I36					+		
06 4	300/2	300	I50			300	I,40	+		
07 7	325/2	3I2÷325	I62					+		
08 0	350/2	350÷354 ^{***}	I77			80	I30	380	3,25	+
09 3	400/2	406÷4I6 ^{***}	208							+
I0 5	426/2	420	2I0	470	3,90	380	3,25	+		
I1 8	454/2	454 ^{***}	227					+		
I2 I	500/2	506÷520	260	I30	470	3,90	3,25	+		
I3 4	600/2	608÷6I6	308					+		
I4 7	630/2	630÷642	32I	I020	3,90	380	3,25	+		
I5 0	708/2	708 ^{***}	354					+		
I6 3	800/2	808 ÷ 8I6	408	I008	3,90	380	3,25	+		
I7 6	I000/2	I000 ÷ I008 ^{***}	504					+		
I8 9	I020/2	I008 ÷ I020	5I0					+		

* Размер для справок

Черт. 2

При новом проектировании не применять

834 91x85x86

ГОСТ 1.0-68(3)

Пример условного обозначения подушки для крепления трубопровода $D_n = 100$ мм.

ПОДУШКА ППО/2 - ОСТ 26-04-1035-74

2.1.1. Материал - Лоска АЦЭД ³⁵⁰ ~~400~~-40 ГОСТ 4248-⁹²~~78~~

2.1.2. Допускается по периметру сколы.

2.1.3. Предельные отклонения размеров по очень грубому классу точности.

Инв. № подл.	Подп. и дата	Инв. № подл.	Подп. и дата
839	9 IX 85		

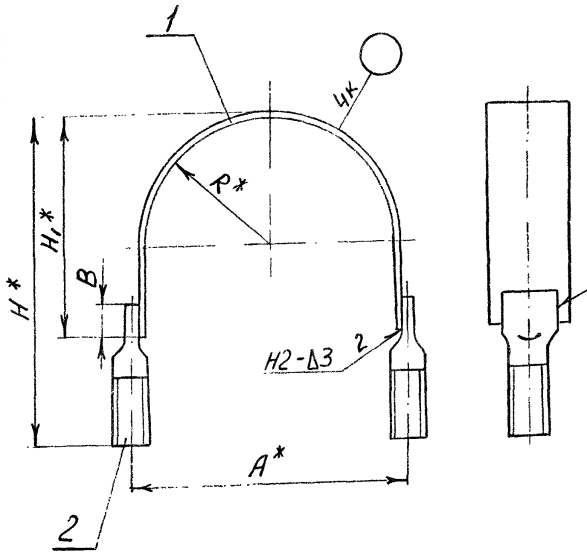
3. Конструкция и размеры хомутов

3.1. Конструкция и размеры хомутов должны соответствовать указанным на черт. 3 и в табл.3

Размеры в мм

Таблица 3

Обозначение	Обозначение типоразмера	Наружный диаметр трубы (Dн)	B (пред. откл. ±1)	R	A	H	H ₁	Масса, кг, не более	Дет. Скоба		Дет. 2 шпилька	Применяемость
									Количество			
									1	2		
2604 301232 5002 00 0	110/3	100±108	15	56	124	190	105	0,40	110/3-1		МЛ2 - 12Х18Н10Т	+
01 3	130/3	121		62	136	210	125	0,44	130/3-1			+
02 6	150/3	150±165		84	180	240	155	0,55	150/3-1			+
03 9	200/3	200		102	216	295	210	0,69	200/3-1			+
04 2	220/3	219		112	236	305	220	0,71	220/3-1			+
05 5	250/3	250±262		133	278	350	265	0,81	250/3-1			+
06 8	273/3	273		138	288	363	278	0,83	273/3-1			+
07 1	300/3	300		152	316	400	315	0,93	300/3-1			+
08 4	325/3	312± 325		164	340	420	335	0,98	325/3-1			+
09 7	350/3	350±354**		179	370	445	360	1,03	350/3-1			
10 9	400/3	406±416**		210	432	495	410	1,15	400/3-1			
11 2	426/3	406±420		212	436	515	430	1,21	426/3-1			+
12 5	454/3	454**		229	470	545	460	1,57	454/3-1			
13 8	500/3	506±520		262	538	645	545	2,94	500/3-1			+
14 1	600/3	608±616		310	634	745	645	3,42	600/3-1			+
15 4	630/3	630±642	323	660	770	670	3,91	630/3-1		+		
16 7	708/3	708**	356	726	848	748	3,97	708/3-1				
17 0	800/3	808±816	410	834	950	850	4,39	800/3-1		+		
18 3	1000/3	1000±1008**	506	1026	1150	1050	5,37	1000/3-1				
19 6	1020/3	1008±1020	512	1038	1160	1060	5,57	1020/3-1		+		



* Размеры для справок

Черт.3

**

При новом проектировании не применять

ГОСТ 1.0-68(3)

Пример условного обозначения хомута для крепления трубопровода $D_H = 108$ мм:

ХОМУТ 110/3 ОСТ 26-04-1035-74

3.2. Швы сварных соединений по ГОСТ 14771-76

Проволока З св-04Х19Н9 ^{ГОСТ 2246-70} ТУ 14-1-2034-77.

Инв. № подл.	Подп. и дата	Инв. № дубл.	Подп. и дата
834	9/18/85		

3.2. Конструкция и размеры скоб (дет. I)

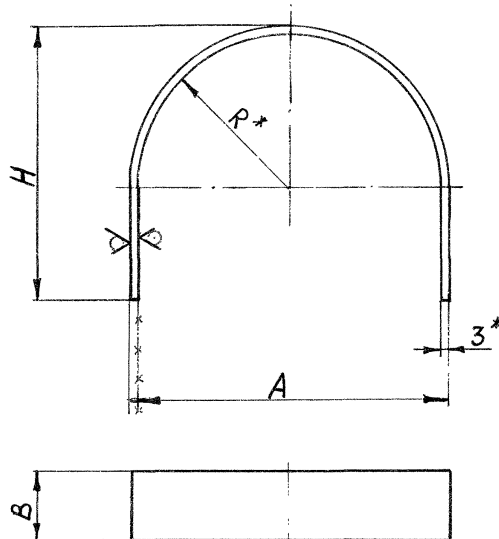
3.2.1. Конструкция и размеры скоб должны соответствовать указанным на черт. 4 и в табл. 4

50/√(√)

Размеры в мм

Таблица 4

Обозначение	Обозначение типоразмера	Наружный диаметр трубы (D_H)	R	H	A	B	Масса, кг, не более	Применяемость
2604 505417 130 03	110/3-I	100±108	56	105	118	40	0,26	+
01 6	130/3-I	121	62	125	130		0,30	+
02 9	150/3-I	150±165	84	155	174		0,41	+
03 2	200/3-I	200	102	210	210		0,55	+
04 5	220/3-I	219	112	220	230		0,57	+
05 8	250/3-I	250±262	133	265	272		0,67	+
06 1	273/3-I	273	133	278	282		0,69	+
07 4	300/3-I	300	152	315	310		0,79	+
08 7	325/3-I	312±325	164	335	334		0,84	+
09 0	350/3-I	350±354**	179	360	364		0,87	
10 2	400/3-I	406±416**	210	410	426	1,01		
11 5	426/3-I	420	212	430	430	1,07	+	
12 8	454/3-I	454**	229	460	464	1,43		
13 1	500/3-I	506±520	262	545	530	80	2,65	+
14 4	600/3-I	608±616	310	645	626		3,04	+
15 7	630/3-I	630±642	323	670	652		3,53	+
16 0	708/3-I	708**	356	748	718		3,65	
17 3	800/3-I	808±816	410	850	826		4,01	+
18 6	1000/3-I	1000±1008**	506	1050	1018		4,99	
19 9	1020/3-I	1008±1020	512	1060	1030		5,21	+



* Размеры для справок

Черт. 4

** При новом проектировании не применять.

Шт. и подл. 834
 Подп. и дата 18.11.61
 Взам. шт. и подл. 18.11.61
 Подп. и дата 18.11.61

ГОСТ 1.0-68(3)

Пример условного обозначения скобы для комута П10/3:

СКОБА П10/3-I ОСТ 26-04-1035-74

3.2.2. Материал - Лист Б-ПН-0-3 ГОСТ 19904-74 ³ ~~ЖЖ~~
I2X18H10T - M3^d ГОСТ 5582-75

3.2.3. Маркировать обозначение на бирке

БИРКА Б ~~ОСТ 26-04-484-72~~ по 2082 364 000 ИТ1

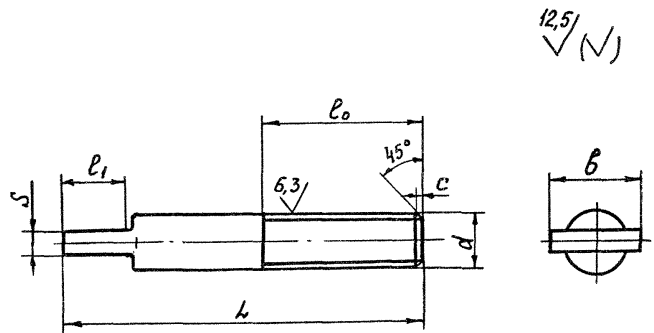
3.2.4. Предельные отклонения размеров по грубому классу точности.

Имя и подл. Подп. и дата
Имя и подл. Подп. и дата
Имя и подл. Подп. и дата
Имя и подл. Подп. и дата

~~ЖЖ~~ Допускается применение листа другой группы отделки поверхности.

3.3. Конструкция и размеры шпилек (дет.2)

3.3.1. Конструкция и размеры шпилек должны соответствовать указанным на черт.5 и в табл. 5



Размеры в мм

Таблица 5

Обозначение	d	L	l ₀	l ₁	s	b	c	Масса кт. не более	Применяемость
2604 409586 0252 30 9*	M12	100	60	20	6	18	1,6	0,07	+
03 9									+
2604 409586 0352 30 6*	M16	120	70	25	8	24	2,0	0,19	+
03 6									+

Черт.5

Пример условного обозначения шпильки диаметром резьбы d = 12 мм из стали 12Х18Н10Т:

Шпилька M12-12Х18Н10Т ОСТ 26-04-1035-74

3.3.2. Материал: сталь ~~Ст3сп~~ - ГОСТ 380-74; 12Х18Н10Т - ГОСТ 5632-72.

Допускается замена стали ~~Ст3сп~~ на сталь 20 ГОСТ 1050-74.

3.3.3. Резьба по ГОСТ 9150-81, поле допуска ~~8g~~ по ГОСТ 16093-81.

3.3.4. Предельные отклонения размеров по очень грубому классу точности.

* Обозначение шпильки из стали 12Х18Н10Т.

Подп. и дата: 9.12.85
 Взам. инв. №: Шп. и дата:
 Инв. инв. №: Шп. и дата:
 Инв. инв. №: Шп. и дата:

ГОСТ 1.0-68(3)

~~Общество с ограниченной ответственностью~~
ОСТ 26-04-1035-74

Стр. II

- 3.3.4. Неуказанные радиусы - 3 мм.
- 3.3.5. Покрытие резьбы из стали ВСтЗсп, стали 20-Кд.9 хр.
- 3.3.6. При изготовлении резьбы методом накатки размер диаметра прутка допускается принимать в пределах среднего диаметра резьбы.
- 3.3.7. Маркировать обозначение на бирке.

Бирка Б ~~ОСТ 26-04-464-72~~ по 2082 364 000 ИТ1

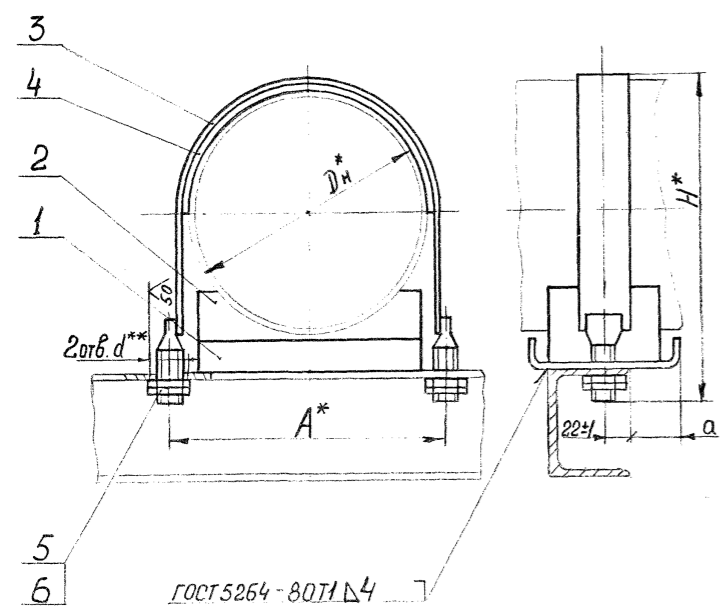
Экз. в посл. Подп. и дата 834 9 IX 85-Ж
Экз. инв. и дата 9 IX 85-Ж
Экз. инв. и дата 9 IX 85-Ж
Экз. инв. и дата 9 IX 85-Ж

Исполнители:

Руководитель темы	(В. А. Толчицкий)
Старший инженер отдела стандартизации	(А. А. Зайцева)
Инженер-конструктор	(Н. И. Колье)
Инженер-конструктор III категории	<i>Мурас</i> / Г. В. Сергеева
Инженер-конструктор I категории	<i>Федотова</i> / Л. В. Федотова

Приложение
Рекомендуемое

Крепление холодных трубопроводов диаметром от 100 до 1020 мм



* Размеры для справок

** Выполнить на монтаже

*** При новом проектировании не применять.

Наружный диаметр трубы (Dн)	А	Н	d a (пред. откл. ±0,5)	Дет.1	Дет.2	Дет.3	Дет.4	Дет.5		Дет.6					
				Подставка	Подушка	Хомут	Прокладка Б/Ч								
				Количество				Количество				Для умеренного климата		Для тропического климата	
				1	2	1	1	4	2	Обозначение		Наименование			
				Обозначение типоразмера		Материал		Обозначение		Наименование		Обозначение		Наименование	
100-108	124	190	15	15 ± 1	90/1	110/2	110/3	160x45	Шайбы ГОСТ 481-80	2604 409811 2251 31 1	Гайка 2М12-6Н.21. ИЗМЕНИТЬ 08.9 У 30/40 ГОСТ 6915-70	2604 409893 1121 01 4	Шайба 12.02.019 У 30/40 ГОСТ 10966-78	2604 409893 1121 02 4	Шайба 12.02.029 У 30/40 ГОСТ 10966-78
121	136	210			Т90/1	130/2	130/3	210x45							
150-165	180	240			140/1	150/2	150/3	250x45							
200	216	295			190/1 Т190/1	200/2	200/3	320x45							
219	236	305													
250-262	278	350			300/1	273/2	273/3	420x45							
273	288	363													
300	316	400			300/1	325/2	325/3	510x45							
312-325	340	420													
350-354***	370	445			Т300/1	400/2	400/3	630x45							
406-416***	432	495	426/2	426/3					670x45						
406-420	436	515	454***	454/2	454/3	710x45									
454***	470	545					500/2	500/3	790x85						
506-520	538	645	401 I, 5	380/1	600/2	600/3	950x85								
608-616	634	745						630/2	630/3	1000x85					
630-642	660	770	708***	708/2	708/3	1120x85									
708***	726	848					470/1	800/2	800/3	1270x85					
808-816	834	950	1000-1003***	Т470/1	1000/2	1000/3	1570x85								
1000-1003***	1026	1150						1030/2	1030/3	1620x85					
1003-1020	1030	1160													

804 2.12.85 22

Дубликат или Копия документа

ОСТ 26-04-1035-74

Стр. 13

ГОСТ 1.0-68(3)

Электрод УОНИИ-13/45-4,0-Э ГОСТ 9466-75

(в случае применения кронштейна из высоколегированной стали - Электрод ОЗЛ-8-4,0-Э ГОСТ 9466-75.

Примечание: Прокладку (дет.4) допускается изготавливать из нескольких частей. Шайбу (дет.6) устанавливать в случае применения опоры из прокатного швеллера.

Изм. и дата	Изм. и дата	Изм. и дата	Изм. и дата
834	9.1.85		

Инв.№ подл. 234
 Подпись и дата 9.11.85
 Инв.№ подл. 234
 Подпись и дата 9.11.85
 Инв.№ подл. 234
 Подпись и дата 9.11.85

Изм	Номер листов (страниц)				Номер документа	Подпись	Дата	Срок введения изменения
	измененных	замененных	новых	аннулированных				
1	Листы: 21, 28, 37, 38, 39, 40, 41, 46		37	42	312-149-75			
1	Лист 67 Стр. 2				(82-79) поправка к изм. 1. (38-80)			
1	10, 11, 12, 13, 15, 14, 16, 17, 18, 19, 21, 22				ОСТ 26-04-1035-74			
1	23, 24, 25, 26, 27, 28				ОСТ 26-04-1036-74			
1	30, 31, 32, 33, 35				ОСТ 26-04-1037-74			
1	36, 37, 38, 39, 40, 41, 42, 43, 45				ОСТ 26-04-1038-74			
1	47, 48, 49, 50, 51, 52				ОСТ 26-04-1039-74			
1	54, 55, 56, 57				ОСТ 26-04-1040-74			
1	59, 60, 61, 62				ОСТ 26-04-1041-74			
1	63, 64, 65, 67				ОСТ 26-04-1042-74			
1	66, 67, 68, 69, 70, 71, 72, 73, 74, 75, 76				ОСТ 26-04-1043-74			
2	12, 21, 25, 34, 38, 39, 41, 43, 44, 45, 56, 57, 60, 62, 64, 68, 70, 71, 73, 75				ОСТ 26-04-1035-74; ОСТ 26-04-1043-74			

ИНВ. № подл. 834
 Подпись и дата 9.11.85
 Подпись и дата 9.11.85
 Подпись и дата 9.11.85

Изм	Номер листов (страниц)				Номер документа	Подпись	Дата	Срок введения изменения	
	измененных	замененных	новых	аннулированных					
3	1,2,3,4,5,6,7,8,9,10,13	12			ОСТ 26-04-1035-74	изм. 3 (78-85)			
3	1,2,3,4,5	6			ОСТ 26-04-1036-74	изм. 3 (79-85)			
3	1,2,3,4,6	5			ОСТ 26-04-1037-74	изм. 3			
3	1,2,3,4,5,6,7,8,9,10				ОСТ 26-04-1038-74	изм. 3			
3	1,2,3,4	5, 6			ОСТ 26-04-1039-74	изм. 3			
3	1,3,4	2			ОСТ 26-04-1040-74	изм. 3			
3	1,3,4	2			ОСТ 26-04-1041-74	изм. 3			
3	1,3	2			ОСТ 26-04-1042-74	изм. 3			
3	1,4,4,5,6	2,3			ОСТ 26-04-1043-74	изм. 3			
попр.	3				ОСТ 26-04-1038-74	попр.	ЗМая	30.12.85г	срок ИО
попр.	3				ОСТ 26-04-1038-74	попр.	30	30.12.86г.	
4	1-78 снять ограничение с/г				144-92	попр.	Смир	1997г.	с момента проведения
5	1-78	1(73), 2(74), 3(75), 4(76)				31-97	Смир	1997г.	1.01.98г.
6	1-78	1(73), 2(74)				38-2002	Смир	2003г.	01.07.02