

ТИПОВОЙ ПРОЕКТ

407-3-13

КОМПЛЕКТНЫЕ ТРАНСФОРМАТОРНЫЕ ПОДСТАНЦИИ МОЩНОСТЬЮ ДО 2·1000 кВа
БЕЗ РАСПРЕДЕЛИТЕЛЬНЫХ УСТРОЙСТВ 6-10 кВ ДЛЯ ПРОМЫШЛЕННЫХ УСТАНОВОК

КОМПЛЕКТНАЯ ТРАНСФОРМАТОРНАЯ ПОДСТАНЦИЯ
МОЩНОСТЬЮ 400 кВа
ХМЕЛЬНИЦКОГО ЗАВОДА ТРАНСФОРМАТОРНЫХ ПОДСТАНЦИЙ
(ВНУТРИЦЕХОВАЯ)

АЛЬБОМ №36

СТРОИТЕЛЬНАЯ ЧАСТЬ

СОСТАВ ПРОЕКТА ПОДСТАНЦИИ:

ЭЛЕКТРИЧЕСКАЯ ЧАСТЬ: АЛЬБОМЫ №№1, 7

СТРОИТЕЛЬНАЯ ЧАСТЬ: АЛЬБОМЫ №№21, 36, 37/68

ТИПОВОЙ ПРОЕКТ

407—3—13

КОМПЛЕКТНЫЕ ТРАНСФОРМАТОРНЫЕ ПОДСТАНЦИИ МОЩНОСТЬЮ ДО 2×1000 кВа
БЕЗ РАСПРЕДЕЛИТЕЛЬНЫХ УСТРОЙСТВ 6–10 кВ ДЛЯ ПРОМЫШЛЕННЫХ УСТАНОВОК

КОМПЛЕКТНАЯ ТРАНСФОРМАТОРНАЯ ПОДСТАНЦИЯ
МОЩНОСТЬЮ 400 кВа
ХМЕЛЬНИЦКОГО ЗАВОДА ТРАНСФОРМАТОРНЫХ ПОДСТАНЦИЙ
(ВНУТРИЦЕХОВАЯ)

АЛЬБОМ №36

СТРОИТЕЛЬНАЯ ЧАСТЬ

СОСТАВ ПРОЕКТА ПОДСТАНЦИИ:

ЭЛЕКТРИЧЕСКАЯ ЧАСТЬ: АЛЬБОМЫ №№ 1, 7

СТРОИТЕЛЬНАЯ ЧАСТЬ: АЛЬБОМЫ №№ 21, 36, 36/68.

РАЗРАБОТАН

ГОСУДАРСТВЕННЫМИ ПРОЕКТНЫМИ ИНСТИТУТАМИ
ТЯЖПРОМЭЛЕКТРОПРОЕКТ (ЭЛЕКТРИЧЕСКАЯ ЧАСТЬ)
ПРОМСТРОЙПРОЕКТ (СТРОИТЕЛЬНАЯ ЧАСТЬ)

ВВЕДЕН В ДЕЙСТВИЕ:

ТЯЖПРОМЭЛЕКТРОПРОЕКТОМ ДИРЕКТИВНОЕ УКАЗАНИЕ
№ 1426 ОТ 30-XI 1965 г
ПРОМСТРОЙПРОЕКТОМ ПРИКАЗ
№ 104 ОТ 13-XI 1965 г

ЦЕНТРАЛЬНЫЙ ИНСТИТУТ ТИПОВЫХ ПРОЕКТОВ
МОСКВА 1966

СОДЕРЖАНИЕ АЛЬБОМА

Марка лист	Содержание листа	Стр.	Марка лист	Содержание листа	Стр.
-	Общие указания	3	АС-3	Разрезы 2-2; 3-3	6
АС-1	План; фасады; спецификация элементов перегородки	4	АС-4	Спецификация обрешечных железобетонных элементов, стальных изделий. Расход материалов. . .	7
АС-2	План каналов и примыков	5			

—0000000—

ОБЩИЕ УКАЗАНИЯ

1. В альбоме № 36 даны рабочие чертежи строительной части проекта внутрицеховой комплектной трансформаторной подстанции мощностью 400 кВа Хмельницкого завода трансформаторных подстанций.

Электрическая часть проекта разработана институтом Тяжпромэлектротпроект и дана в альбоме № 7.

2. Проект должен приниматься к строительству только после предварительного выполнения проектной работы по привязке его к конкретным условиям строительной площадки.

При привязке руководствоваться, кроме указаний данного альбома, также указаниями альбома № 2I "Общие материалы". Альбом № 2I должен выдаваться на строительство одновременно с данным альбомом.

3. Проект предназначен для размещения подстанций непосредственно в производственных помещениях одноэтажных производственных зданий, а также в первых этажах многоэтажных зданий и этажеров, имеющих сетку колонн 6 х 6 м или 6 х 9 м. Высота помещения во всех случаях не должна быть ниже 3,0 м до потолка или 2,5 м до низа выступающих конструкций.

В случае необходимости (при пожароопасных производствах в цехе и др. случаях) подстанция может быть выгорожена по индивидуальному проекту. При этом габариты приближения ограждения и привязка входов должны назначаться по согласованию с организацией, привязывающей электрическую часть.

4. Приемки и каналы выполнять из бетона марки 100. При бетонировании стоек приемков и каналов заложить закладные марки и оставить гнезда по проекту, которые после монтажа стальных конструкций залить бетоном марки 200 на мелком гравии. Стальные решетки в маслосборных ямах засыпать слоем гравия толщиной 250 мм, крупностью 30 + 50 мм.

5. Газовые трубы для подвода кабелей прокладывать в процессе кладки под наблюдением электромонтажников. Трубы снаружи и изнутри покрыть битумным составом (2 части битума марки III и I часть керосина); на концы труб поставить деревянные пробки.

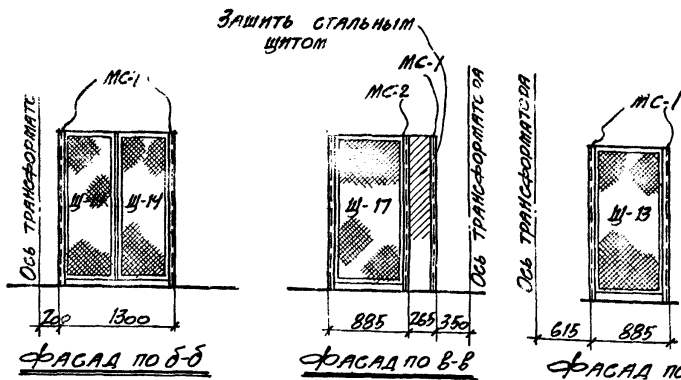
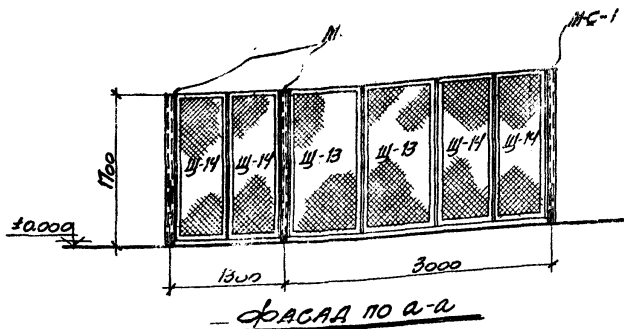
6. Для ограждения приводов автоматов проектом предусматривается перегородка из сетчатых щитов. Стойки перегородки заделывать в утолщенную подготовку пола на 500 мм. Отверстия в металлических балках для крепления сетчатых щитов делать по месту.

Перегородку окрасить лаком АЛ-177 или эмалью ХВ-125 (ГОСТ 10144-62).

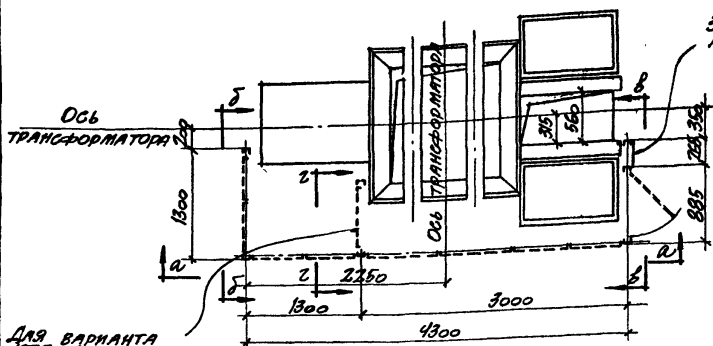
7. Тепловыделения от трансформатора в количестве 6.900 ккал/час должна быть учтены в тепловом балансе цеха.

8. Смета составлена в соответствии с положениями, изложенными в пояснительной записке к альбому № 2I "Общие материалы".

Госстрой СССР ПРОЕКТИРОВАНИЕ г. Москва	Внутрицеховая подстанция КТП 400/6- -10 Хмельницкого завода	УТВЕРЖДЕНО 407-3-13 Альбом №36
	Общие указания	МАРГАРИТ



(ДЛЯ ВАРИАНТА БТП БЕЗ ШКАФА ВВОДА)



ДЛЯ ВАРИАНТА БТП БЕЗ ШКАФА ВВОДА

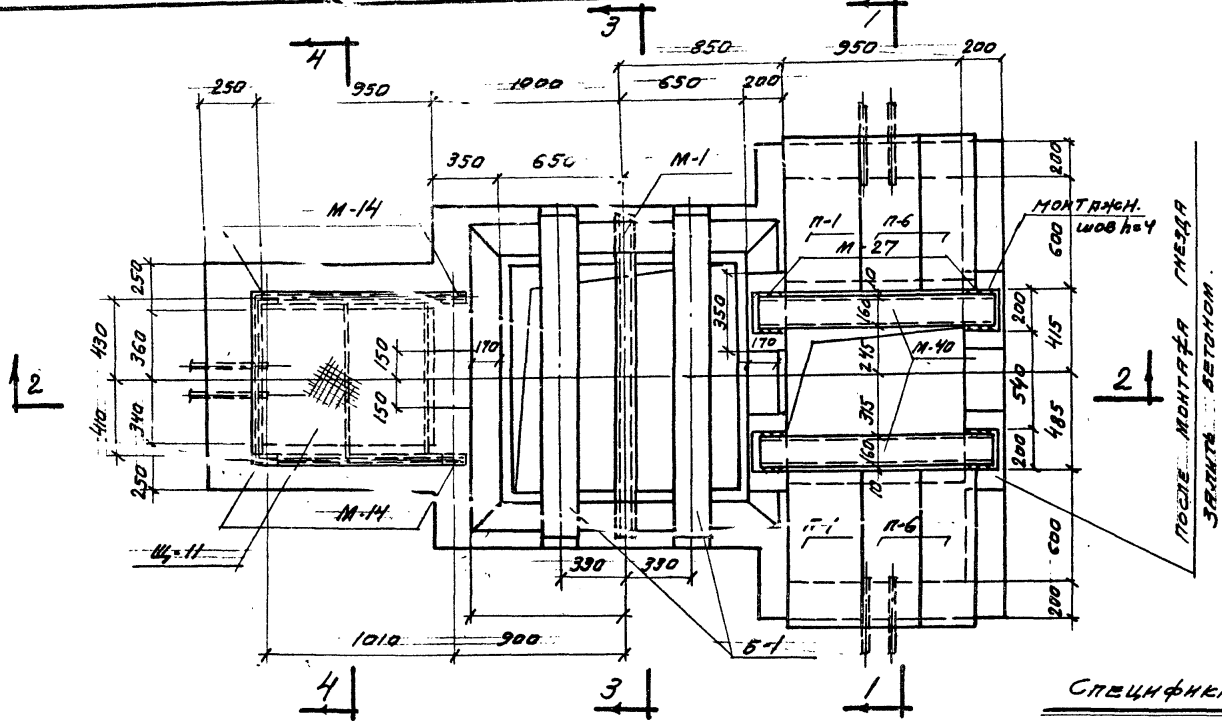
СПЕЦИФИКАЦИЯ ЭЛЕМЕНТОВ ПЕРЕГОРОДКИ

№ п/п	НАИМЕНОВАНИЕ ЭЛЕМЕНТОВ ПЕРЕГОРОДКИ	ТИП	ДЛЯ ПЛОСКОЙ АЛЬБОМ 2/1	КОЛИЧ. ЭЛЕМ.	ВЕС ЭЛЕМ.	БГ	ПРИМЕЧАНИЕ
1	ЦИНТ С СЕТКОЙ	Ш-13	РС-39	2	14,1	28,2	
2	ЦИНТ С СЕТКОЙ	Ш-14	РС-39	6	13,0	78,0	
3	ПОДОТНО ДИФФУЗИОННОЙ ЗАВЕРШ С СЕТКОЙ	Ш-17	РС-40	1	16,32	16,32	
4	РИГЕЛЬ	МС-3	РС-43	2	7,24	14,48	
5	РИГЕЛЬ	МС-5	РС-43	4	9,99	39,96	
6	РИГЕЛЬ	МС-13	РС-43	2	23,74	47,48	
7	СТОЙКА	МС-1	РС-43	5	18,9	94,5	
8	СТОЙКА	МС-2	РС-43	1	19,62	19,62	
9	СТАЛЬНОЙ ЛЮГТ	δ: 1мм		1			

ПРИМЕЧАНИЯ:

- В СПЕЦИФИКАЦИИ ЭЛЕМЕНТОВ ПЕРЕГОРОДКИ ЧИТАТЬ:
- В ЧИСЛИТЕЛЕ ДЛЯ БТП СО ШКАФОМ ВВОДА,
- В ЗНАМЕНАТЕЛЕ — БЕЗ ШКАФА ВВОДА

ГОССТРОЙ СССР	ВНУТРИЦЕЛОВАЯ ПОДСТАНЦИЯ БТП-400/6-10	ТИПОВАЯ ПРОЕКТ 407-3-13
ПРОМСТРОЙПРОЕКТ г. МОСКВА	ИМЕНИНЦКОГО ЗАВОДА	АЛЬБОМ № 36
	ПЛАН, ФАСАДЫ, СПЕЦИФИКАЦИЯ ЭЛЕМЕНТОВ ПЕРЕГОРОДКИ	МАРША-ЛЮГТ РС-1



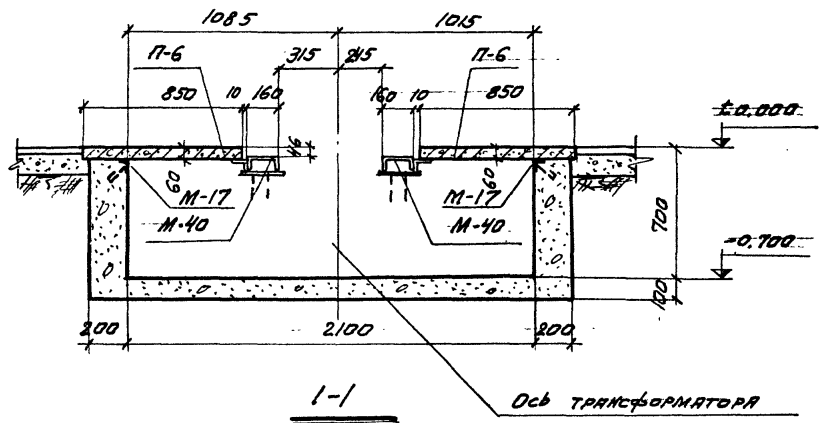
ПЛАН КАНАЛОВ И ПРЯМКОВ.

ВЫБОРКА
ЗАКЛАДНЫХ МАРК
И ШЦТОВ.

МАРКА	К-80 ШТ.	АЛЬБОМ №
М-1	1	21
М-14	4	"
М-27	4	"
М-40	2	"
Р-9	1	"
Р-10	1	"
Ш-11	1	"
М-17	3	"

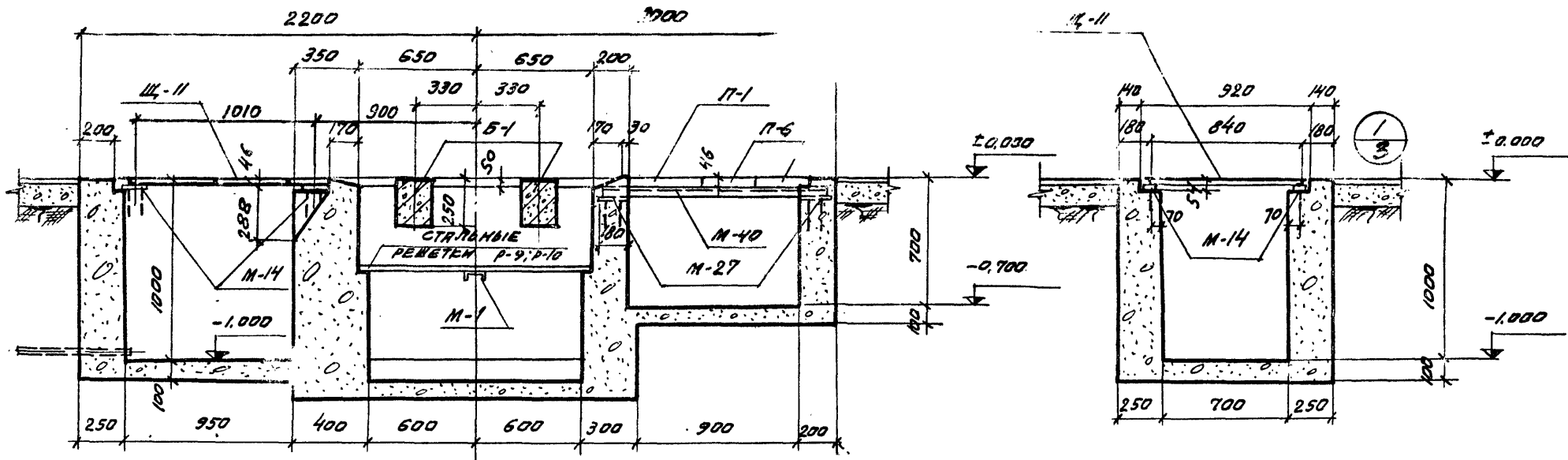
СПЕЦИФИКАЦИЯ СБОРНЫХ ЖЕЛ. БЕТ.
ЭЛЕМЕНТОВ, ЗАМАРКОВАННЫХ
НА ДАННОМ ЛИСТЕ.

НАИМЕНОВАНИЕ ЭЛЕМЕНТОВ	МАРКА ЭЛ-ТА	К-80 ШТ.	ВЕС 1шт. кг.	АЛЬБОМ №
БАЛКИ	Б-1	2	225	21
ПЛИТЫ	П-1	2	50	21
	П-6	4	38	21



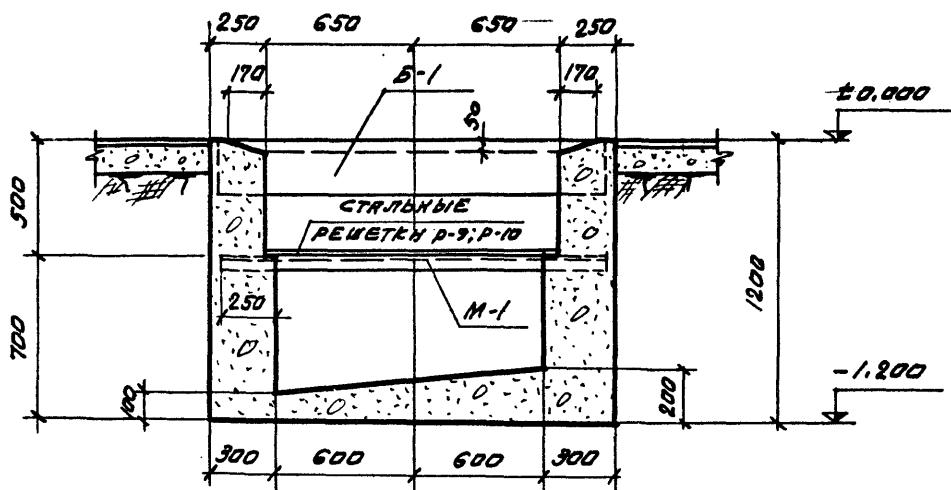
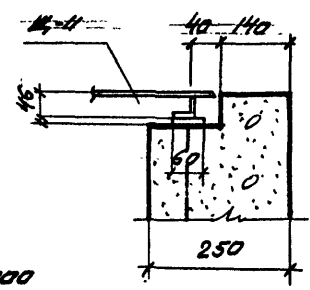
ПРИМЕЧАНИЯ:
1. Поставку труб и прямых и каналов производить по чертежам проектной электротехнической проекции.
2. Данный лист см. совместно с листами АС-1; АС-3; АС-4

Федерация СССР ПРОЕКТИРОВАНИЕ г. Москва	ВНУТРИКЕЛОВАЯ ПАРКА СТАНЦИЯ ЕТЛ-400/6-10 ЗЕМЕЛЬНИЦКОГО ЗАВОДА.	ТИПОВЫЙ ПРОЕКТ 407-3-13 АЛЬБОМ № 36
	ПЛАН КАНАЛОВ И ПРЯМКОВ	МАРКА-ЛИСТ АС-2



4-4

2-2



3-3

ПРИМЕЧАНИЯ:

1. ДАННЫЙ ЛИСТ СМ. СОВМЕСТНО С ЛИСТОМ АС-2
2. ДЛЯ ПЕРЕКРЫТИЯ КЮВЕТА НЕОБХОДИМО ДВЕ РЕШЕТКИ, ОДНА ИЗ НИХ СТРУБОЙ ДЛЯ ШЛАНГА.
3. РЕШЕТКИ РАСПОЛОЖИТЬ ТАК, ЧТОБЫ ОТВЕРСТИЕ ДЛЯ ШЛАНГА НАХОДИЛОСЬ НАД УГЛУБЛЕННОЙ ЧАСТЬЮ КЮВЕТА.

Госстрой СССР ПРОМСТРОЙПРОЕКТ г. Москва	ВНУТРИЦЕВОВАЯ ПОДСТАНЦИЯ КТП-400/6-10 ЖЕЛЁЗНОДОРОЖНОГО ЗАВОДА.	ТИТОВЫЙ ПРОЕКТ 407-3-13 КЛЁБОВ №36
	РАЗРЕЗЫ 2-2; 3-3; 4-4.	МРПЕР-ЛИСТ АС-3

СПЕЦИФИКАЦИЯ СБОРНЫХ
ЖЕЛЕЗОБЕТОННЫХ ЭЛЕМЕНТОВ.

МАРКА ЭЛЕМЕНТА	К-ВО ШТ.	ВЕС / ШТ. кг.	АЛБЕОМ №
<u>БЛЮШН.</u>			
Б-1	2	225	21
<u>КНАПЬНЫЕ ПЛИТЫ.</u>			
П-1	2	50	21
П-6	4	38	21

РАСХОД МАТЕРИАЛОВ.

НАИМЕНОВАНИЕ ЭЛЕМЕНТОВ	БЕТОН МЗ		СТАЛЕ, кг.			
	Марка 200	Итого	Класс А I	Класс А II	ПРОКАТ	Итого
<u>. СБОРНЫЕ ЖЕЛ. БЕТ. КОНСТРУКЦИИ.</u>						
БЛЮШН	0,18	0,18	10,0	10,0	—	20,0
ПЛИТЫ	0,10	0,10	12,0	—	—	12,0
Итого:	0,28	0,28	22,0	10,0	—	32,0
<u>СТАЛЬНЫЕ КОНСТРУКЦИИ.</u>						
ЗВЕЛДАННЫЕ МАРКИ	—	—	2,4	1,6	102,1	106,1
СТАЛЬНЫЕ РЕШЕТКИ	—	—	19,6	—	41,0	60,6
СТАЛЬНЫЕ ЦИПТЫ	—	—	—	—	54,4	54,4
ЭЛЕМЕНТЫ ПЕРЕГОРОДОК	—	—	—	—	224,8	224,8
Итого:	—	—	22,0	1,6	411,7	465,9

СПЕЦИФИКАЦИЯ СТАЛЬНЫХ ИЗДЕЛИЙ.

НАИМЕНОВАНИЕ ИЗДЕЛИЯ.	МАРКА	К.ВО ШТ.	АЛБЕОМ №	ЛИСТ.	ПРИМЕЧАНИЕ
ЗВЕЛДАННЫЕ МАРКИ.	М-1	1	21	50	
	М-14	4	—	52	
	М-17	3	—	—	
	М-27	4	—	57	
	М-40	2	—	59	
СТАЛЬНЫЕ РЕШЕТКИ.	Р-9	1	—	48	
	Р-10	1	—	—	
СТАЛЬНЫЕ ЦИПТЫ.	Ц-11	2	—	37	
	Ц-13	2	21	39	
ЭЛЕМЕНТЫ ПЕРЕГОРОДОК.	Ц-14	6	—	—	
	Ц-17	1	—	40	
	МБ-3	2	—	43	
	МБ-5	4	—	—	
	МБ-13	2	—	—	
	МС-1	5	—	—	
	МС-2	1	—	—	

ПРИМЕЧАНИЕ:

1. В СПЕЦИФИКАЦИИ СТАЛЬНЫХ ИЗДЕЛИЙ И В РАСХОДЕ МАТЕРИАЛОВ ЧИТАТЬ: В ЧИСЛИТЕЛЕ ДЛЯ КТП СО ШКАФОМ ВВОДА, В ЗНАМЕНАТЕЛЕ БЕЗ ШКАФА ВВОДА.

РОСТОВСКОЙ ООСР
ПРОЕКТИРОВАНИЕ
г. МОСКВА

ВНУТРЕННЯЯ ПОДСТАНЦИЯ
КТП - 400/6-10
ЖЕЛЕЗНОДОРОЖНОГО ЗАВОДА
СПЕЦИФИКАЦИЯ СБОРНЫХ ЖЕЛ. БЕТ.
ЭЛЕМЕНТОВ, СТАЛЬНЫХ ИЗДЕЛИЙ,
РАСХОД МАТЕРИАЛОВ

ТИПОВОЙ ПРОЕКТ
КТП-3-13
АЛБЕОМ № 36
МАРКА - ЛИСТ
АС-4

Отпечатано Свердловским филиалом ЦИТИ

620062 г. Свердловск-62 ул.Генеральская,3-А

Заказ 341 Тираж 100 Цена 0-27

Инв. № 3595-49 1976 г.