

ТИПОВОЙ ПРОЕКТ
407—3—13

КОМПЛЕКТНЫЕ ТРАНСФОРМАТОРНЫЕ ПОДСТАНЦИИ МОЩНОСТЬЮ ДО 2×1000 кВА
БЕЗ РАСПРЕДЕЛИТЕЛЬНЫХ УСТРОЙСТВ 6—10 кВ ДЛЯ ПРОМЫШЛЕННЫХ УСТАНОВОК

КОМПЛЕКТНАЯ ТРАНСФОРМАТОРНАЯ ПОДСТАНЦИЯ
МОЩНОСТЬЮ 560 кВА
АРМЯНСКОГО ЭЛЕКТРОМАШИНОСТРОИТЕЛЬНОГО ЗАВОДА
(ОТДЕЛЬНОСТОЯЩАЯ, ВСТРОЕННАЯ, ВНУТРИЦЕХОВАЯ)

АЛЬБОМ №5

ЭЛЕКТРИЧЕСКАЯ ЧАСТЬ

СОСТАВ ПРОЕКТА ПОДСТАНЦИИ:

ЭЛЕКТРИЧЕСКАЯ ЧАСТЬ: АЛЬБОМЫ №№ 1, 5

СТРОИТЕЛЬНАЯ ЧАСТЬ: АЛЬБОМ №12—ОБЩИЕ МАТЕРИАЛЫ

АЛЬБОМ №28—ОТДЕЛЬНОСТОЯЩАЯ КТП И АЛЬБОМ 28/69

АЛЬБОМ №29—ВСТРОЕННАЯ КТП И АЛЬБОМ 29/69

АЛЬБОМ №30—ВНУТРИЦЕХОВАЯ КТП И АЛЬБОМ 30/69

ТИПОВОЙ ПРОЕКТ
407—3—13

КОМПЛЕКТНЫЕ ТРАНСФОРМАТОРНЫЕ ПОДСТАНЦИИ МОЩНОСТЬЮ ДО 2×1000 кВа
БЕЗ РАСПРЕДЕЛИТЕЛЬНЫХ УСТРОЙСТВ 6—10 кВ ДЛЯ ПРОМЫШЛЕННЫХ УСТАНОВОК

КОМПЛЕКТНАЯ ТРАНСФОРМАТОРНАЯ ПОДСТАНЦИЯ
МОЩНОСТЬЮ 560 кВа
АРМЯНСКОГО ЭЛЕКТРОМАШИНОСТРОИТЕЛЬНОГО ЗАВОДА
(ОТДЕЛЬНОСТОЯЩАЯ, ВСТРОЕННАЯ, ВНУТРИЦЕХОВАЯ)

АЛЬБОМ №5

ЭЛЕКТРИЧЕСКАЯ ЧАСТЬ

СОСТАВ ПРОЕКТА ПОДСТАНЦИИ:

ЭЛЕКТРИЧЕСКАЯ ЧАСТЬ: АЛЬБОМЫ №№1, 5

СТРОИТЕЛЬНАЯ ЧАСТЬ: АЛЬБОМ №21—ОБЩИЕ МАТЕРИАЛЫ

АЛЬБОМ №28—ОТДЕЛЬНОСТОЯЩАЯ КТП: И АЛЬБОМ 28/69

АЛЬБОМ №29—ВСТРОЕННАЯ КТП: И АЛЬБОМ 29/69

АЛЬБОМ №30—ВНУТРИЦЕХОВАЯ КТП: И АЛЬБОМ 30/69

ВВЕДЕН В ДЕЙСТВИЕ

ТЯЖПРОМЭЛЕКТРОПРОЕКТОМ: ДИРЕКТИВНОЕ УКАЗАНИЕ
№426 ОТ 30-ХІ 1965г.

ПРОМСТРОЙПРОЕКТОМ: ПРИКАЗ

№104 ОТ 13-ХІ 1965г.

РАЗРАБОТАН

ГОСУДАРСТВЕННЫМИ ПРОЕКТНЫМИ ИНСТИТУТАМИ
ТЯЖПРОМЭЛЕКТРОПРОЕКТ (ЭЛЕКТРИЧЕСКАЯ ЧАСТЬ)
ПРОМСТРОЙПРОЕКТ (СТРОИТЕЛЬНАЯ ЧАСТЬ)

ЦЕНТРАЛЬНЫЙ ИНСТИТУТ ТИПОВЫХ ПРОЕКТОВ
МОСКВА 1966

ИИВ 3595-У5

№ п.п.	Наименование	№ листа	№ стр.
1	Титульный лист	-	I
2	Содержание альбома № 5	I и	2
3	Общие чертежи для отдельностоящей, встроенной и <u>внутрицеховой подстанции</u>		
3	Принципиальная одноконтурная схема	2	3
4	Спецификация подстанционного электрооборудования <u>Чертежи для отдельностоящей и встроенной подстанции</u>	3	4
5	Установочный чертёж	4,5	5,6
6	Электрическое освещение	6	7
7	Спецификация электрооборудования и материалов для электрического освещения <u>Чертежи для внутрицеховой подстанции</u>	7,8	8,9
8	Установочный чертёж	9,10	10,11
9	<u>Сметы</u>	11-28 и	12-29
9	Сметы на электрооборудование и электроосвещение отдельностоящих и встроенных КТП	11-17	12-18
10	Сметы на электрооборудование внутрицеховых КТП	18-20	19-21

Исполнитель	Исполнитель	Исполнитель	Исполнитель
М.И.С.	М.И.С.	М.И.С.	М.И.С.
Дата	Дата	Дата	Дата
М	М	М	М

1965

Комплектные трансформаторные подстанции мощностью до 2х1000 кВА без распределительных устройств 6-10 кВ для промышленных установок.

Содержание альбома № 5

Типовой проект

407-В-13

без изменений

с изменениями

Альбом 5 Лист I и

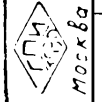
№ позн-ция	Наименование и технические данные	Единица измерения	Количество	Поставщик	Примечание
------------	-----------------------------------	-------------------	------------	-----------	------------

I	Комплекты однотрансформаторная подстанции по чертежу 407-3-13, альбом 5, лист 2	ком-лект	I	Армянский электромашиностроительный завод	
---	---	----------	---	---	--

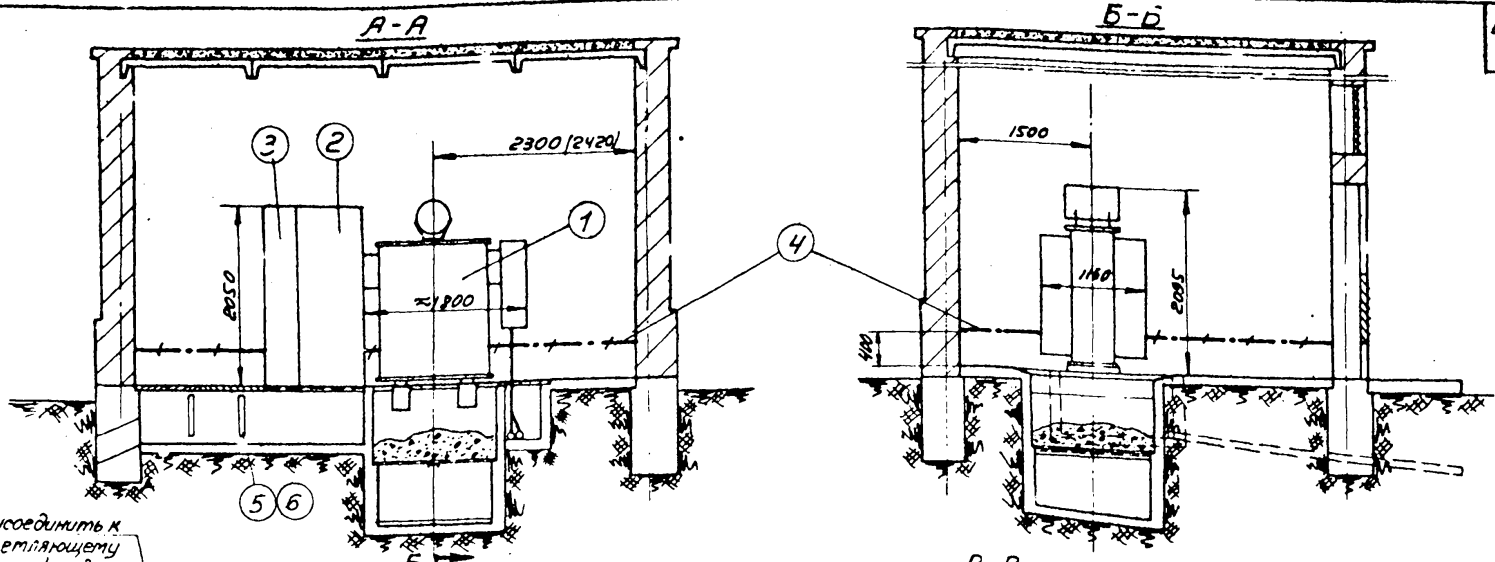
В комплект входят:

- а/ I эт- трансформатор 10/6/ кв +5%/0,4-0,23кв, 560 кВа, с масляным охлаждением, схема соединения "звезда-звезда-12", с выведенной нулевой точкой на стороне н.н.;
- б/ I эт- высоковольтный блок;
- в/ I эт- шкаф распределительный высоковольтного ввода подстанции;
- г/ I эт- шкаф распределительный отходящих линий типа КРН-6-560.

Проверено: *[Подпись]*
 Руководитель: *[Подпись]*
 Выполнил: *[Подпись]*

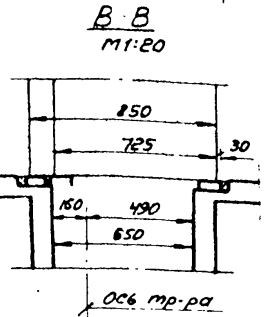
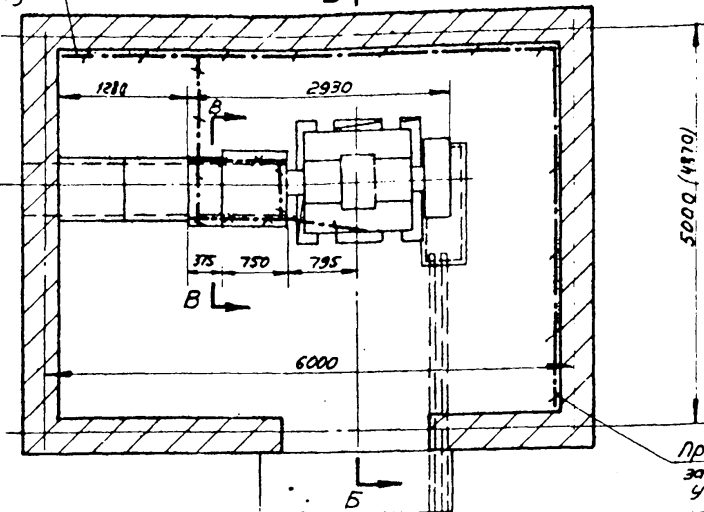


1965	Комплектные трансформаторные подстанции мощностью до 2х1000 кВа без распределительных устройств 6-10 кв для промышленных установок.	КТП мощность 560 кВа. Армянского электромашиностроительного завода. Спецификация подстанционного электрооборудования.	Типовой проект без изменений 407-3-13	с изменениями альбом 5 лист 3
------	---	---	--	------------------------------------



Присоединить к заземляющему устройству

Присоединить к заземляющему устройству



- ① Трансформатор 580 кВа, с в/в блоком по схеме 1, 1 шт.
- ② Шкаф ввода н/н, 1 шт.
- ③ Шкаф отходящих линий 1 шт.
- ④ Полоса заземления ст. полосавая 25x4, ГОСТ 103-57, Вес = 14 кг.
- ⑤ Стойка кабельная К150, 2 шт.
- ⑥ Полка кабельная К161, 6 шт.

Примечание
Размеры в скобках даны для встраиваемых КТП

Министерство Энергетики СССР	Уральский филиал ЦИЭП	Инженер-проектировщик	М.И.Сидоров
Министерство Энергетики СССР	Уральский филиал ЦИЭП	Инженер-проектировщик	М.И.Сидоров
Министерство Энергетики СССР	Уральский филиал ЦИЭП	Инженер-проектировщик	М.И.Сидоров
Министерство Энергетики СССР	Уральский филиал ЦИЭП	Инженер-проектировщик	М.И.Сидоров
Министерство Энергетики СССР	Уральский филиал ЦИЭП	Инженер-проектировщик	М.И.Сидоров
Министерство Энергетики СССР	Уральский филиал ЦИЭП	Инженер-проектировщик	М.И.Сидоров
Министерство Энергетики СССР	Уральский филиал ЦИЭП	Инженер-проектировщик	М.И.Сидоров
Министерство Энергетики СССР	Уральский филиал ЦИЭП	Инженер-проектировщик	М.И.Сидоров
Министерство Энергетики СССР	Уральский филиал ЦИЭП	Инженер-проектировщик	М.И.Сидоров
Министерство Энергетики СССР	Уральский филиал ЦИЭП	Инженер-проектировщик	М.И.Сидоров

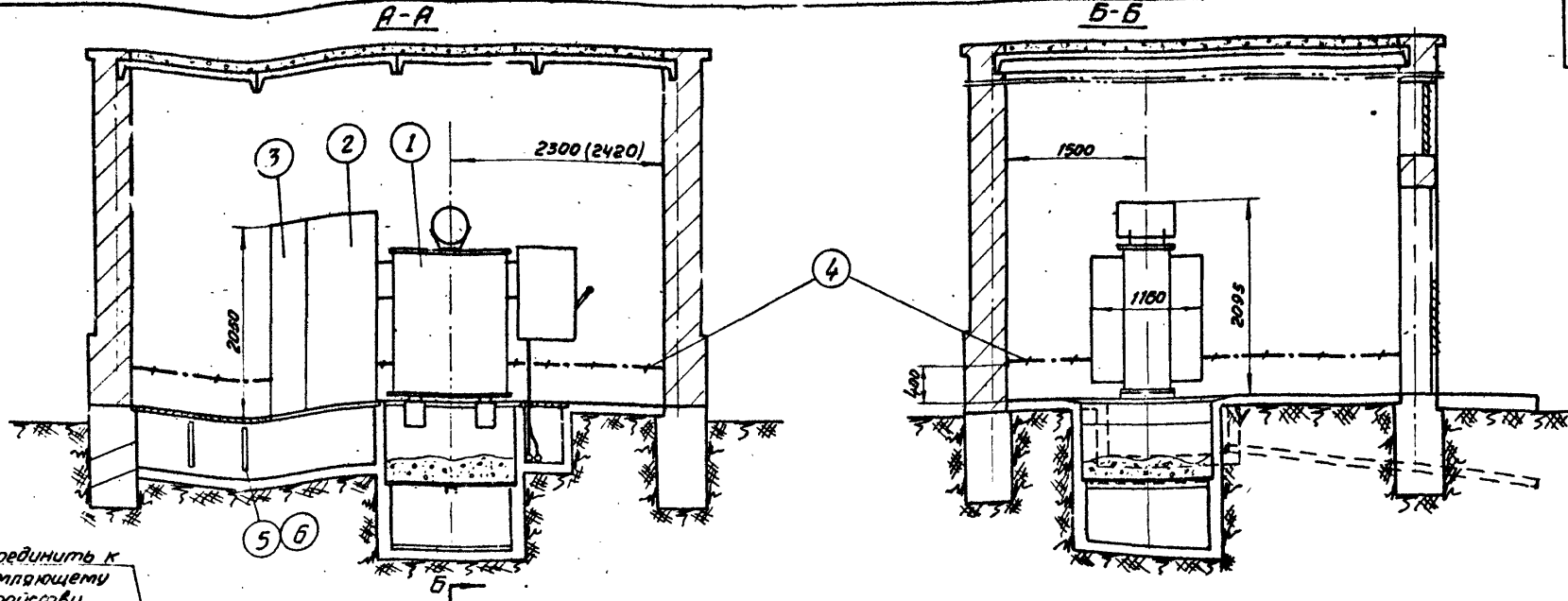
1965

Комплектные трансформаторные подстанции мощностью до 2х1000 кВа без распределительных устройств 6-10 кВ для промышленных установок

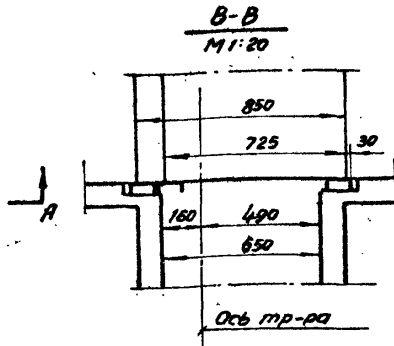
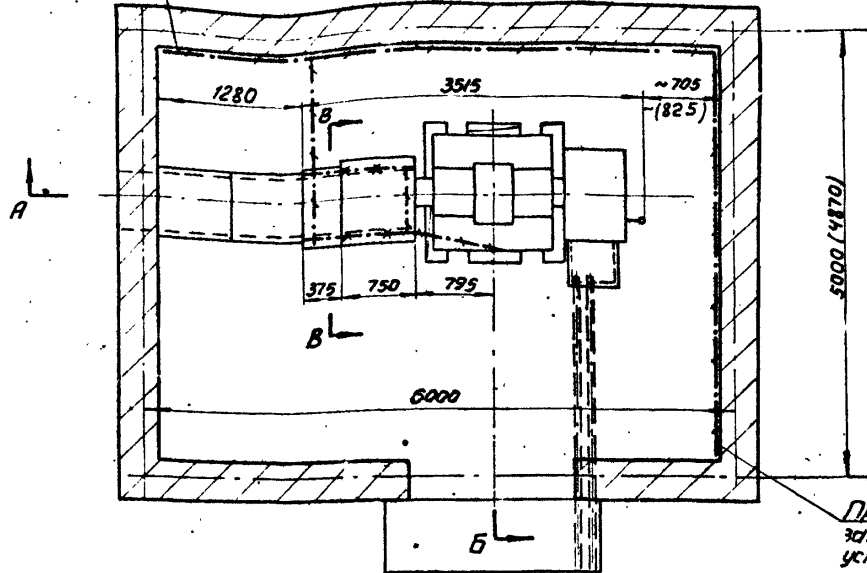
Отдельная и встраиваемая КТП-580/6-10 Армянского завода установочный чертеж Вариант 1-с в/в блоком по схеме 1

Типовой проект 407-3-13 альбом 5 лист 4

ИНБ 3595-05



Присоединить к заземляющему устройству



- ① Трансформатор 560 кВа с 8/8 блоком по схемам 3 и 4, 1 шт.
- ② Щкаф ввода н/н, 1 шт.
- ③ Щкаф отходящих линий, 1 шт.
- ④ Полоса заземления. Ст. полосовая 25x4 ГОСТ 103 57 Вес = 14 кг
- ⑤ Стойка кабельная К15Г, 2 шт.
- ⑥ Полка кабельная К161, 6 шт.

Примечание
Размеры в скобках даны для встроенных КТП

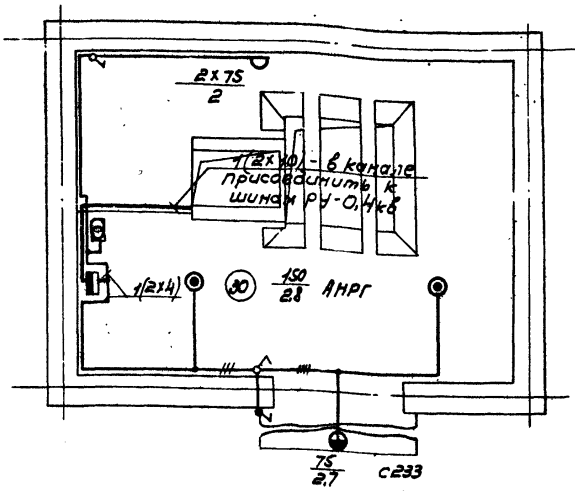
Инженер В.И. Киселев
Проверил В.И. Киселев
Директор В.И. Киселев
Выполнил М.И. Давидянц
М.И. Давидянц



1965 Комплектные трансформаторные подстанции мощностью до 2х1000кВа без распределительных устройств 6-10 кВ для промышленных установок

Отдельная полая и встроенная КТП - 560/6-10 Армянского завода Установочный чертеж Вариант 2 - с 8/8 блоком по схемам 3 и 4

Типовой проект без изменений 407-3-13 альбом 5 лист 5



Примечания

1. Напряжение сети общего освещения - 380/220в.
2. Напряжения ламп переносного освещения - 36в.
3. Для заземления нетоковедущих металлических частей электрооборудования используется нулевой рабочий провод сети,

Условные обозначения

- Линия сети рабочего освещения
- Я3124-25 Ящик Я3124-25 с автоматами Я3124, с распределителем 20а
- ЯТП-0,25 Ящик ЯТП-0,25 с понижающим трансформатором ОСО-0,25, 220/36в, 250вч, комплектно с автоматами, штепсельной розеткой и выключателем
- ☉ светильник Люцетта цельного молочного стекла
- ⊕ светильник фарфоровый полугерметический с матовым стеклом
- ⊖ светильник Плафон двухламповый
- ⚡ Выключатель однополюсный в защищенном исполнении
- ⚡ Выключатель однополюсный в брызгонепроницаемом исполнении
- ⊙(30) Нормируемая минимальная освещенность от общего освещения, лк
- 150 Мощность лампы в светильнике, Вт
- 2,8 Высота подвеса светильника над полом, м

Инж. А.С.В.У.
Л.С.В.
М.1:50
И.У.У.
А.А.
Проинж.
Е.С.Л.О.В.
Н.С.К.О.В.
И.У.У.
В.И.П.О.Л.
М.О.С.К.В.О.



1965
Комплектные трансформаторные подстанции мощностью до 2х100кВа без распределительных устройств в-10кВ для промышленных установок.

КТП мощностью 500кВа Армянского электромашиностроительного завода. Электрическое освещение.

Типовой проект
407-3-13
без изменений с изменениями альбом 3 лист 6

№ позиции	Наименование и технические данные	Единица измерения	Количество	Поставщик	Примечание	№ позиции	Наименование и технические данные	Единица измерения	Количество	Поставщик	Примечание
A. ЭЛЕКТРООБОРУДОВАНИЕ											
I. АППАРАТЫ											
I	Ящик распределительный ЯЭИ24-25, 380 в, с установочным автоматом АЭИ24, 100а, с расцепителем 20 а, к. № АА529112	шт	I			7	Арматура Плафон, до 60 вт, с патроном П-27, двухлапчатая	шт	I		
2	Ящик ЯТИ-0,25 с понижающим трансформатором ОСО-0,25, 220/36 в, 250 вв, с автоматами АБ-25, с расцепителем 15 а, тепсельной розеткой и выключателем	шт	I			8	Арматура фарфоровая, полугерметическая, с матовым стеклом, с патроном П-27	шт	I		
						9	Переносная ручная лампа, с защитной сеткой	шт	I		
							Лампа накаливания 220 в, с цоколем Р-27:				
						10	150 вт	шт	3		
						11	75 вт	шт	4		
						12	Лампа накаливания 36 в, с цоколем Р-27, 50 вт	шт	2		
II. ВЫКЛЮЧАТЕЛИ И ТЕПСЕЛЬНЫЕ СОКЛОННИКИ											
	Выключатель 250 в, 6 а, однополюсный, для открытой установки, исполнения:					Б. МАТЕРИАЛЫ					
3	защитного	шт	2			I. КАБЕЛЬНАЯ ПРОДУКЦИЯ					
4	брызгозащищенного	шт	I			Кабель АНРГ, с алюминевыми жилами, с резиновой изоляцией, в резиновой негорючей оболочке:					
5	Вилка тепсельная, 250 в, 6 а, двухполюсная, защищенного исполнения	шт	I			13	2х10 кв.мм	м	8		
						14	3х4 кв.мм	м	5		
						15	2х4 кв.мм	м	25		
						16	Провод ПРГ-500, с медными жилами, с резиновой изоляцией, гибкий, 1х1,5 кв.мм	м	10		
III. ОСВЕТИТЕЛЬНЫЕ ПРИБОРЫ ИСТОЧНИКИ СВЕТА											
6	Арматура Люцета цельного молочного стекла, до 200 вт, с патроном П-27	шт	2								

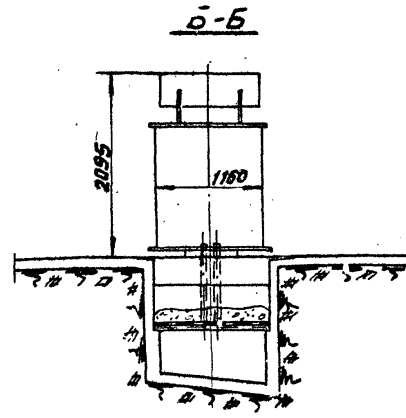
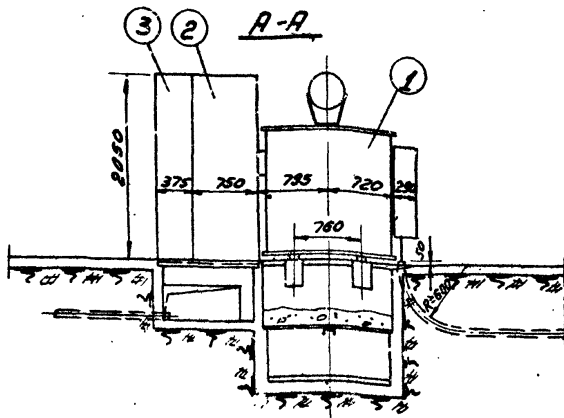
Исполнители: [подпись] [подпись] [подпись]
 Проверил: [подпись]
 Мос.ва

1965	Комплектные трансформаторные подстанции мощностью до 2х1000 квв без распределительных устройств 6-10 кв для промышленных установок.	КТП мощность 560 квв Армянского электромашиностроительного завода. Спецификация электрооборудования и материалов для электрического освещения	Типовой проект 407-3-13	СЗЗ изменений
				с изменениями Альбом 5 Лист 7

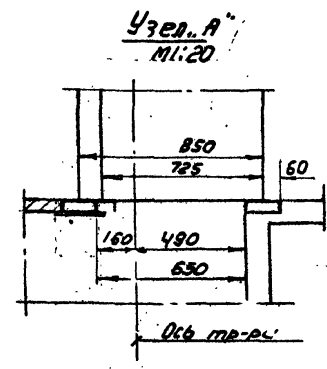
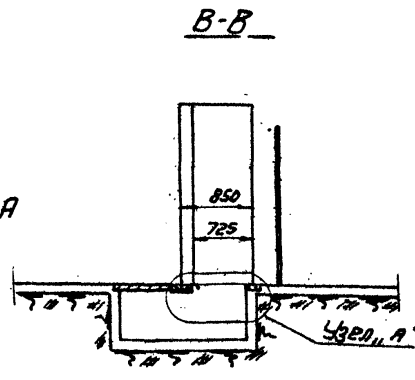
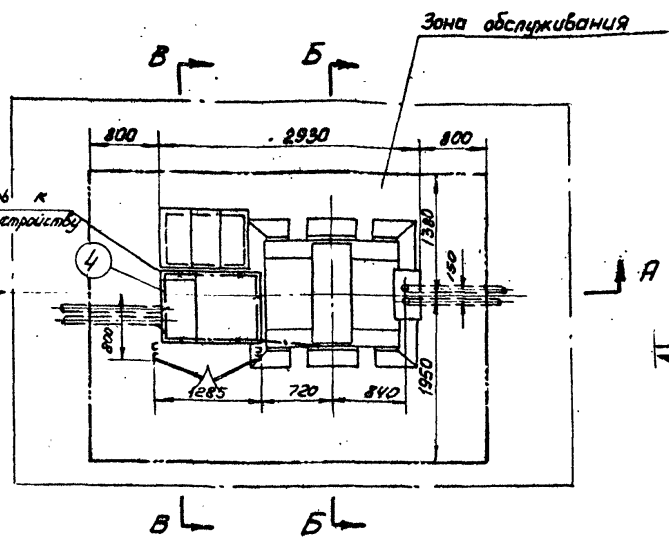
№ по- звонки	Наименование и технические данные	Едн- ица изме- рения	Коли- чество	Постав- щик	Приме- чание
I7	Шнур ШРПС, с медными жилами, с резиновой изоляцией, в резиновом шланге, средний, 2х1,5 кв.мм	м	15		
	<u>П. МОНТАЖНЫЕ КОНСТРУКЦИИ И ДЕТАЛИ</u> /изделия заготов/				
I8	Коробка У420 ответвительная, пластмассовая, для открытых проводов	шт	10		
I9	Кронштейн С233, для наружной установки светильника	шт	1		

ИЗДАТЕЛЬСТВО ЭЛЕКТРОСВЯЗЬ МОСКВА	Копия	Итого
	Дата	М

1965	Комплектные трансформаторные подстанции мощностью до 2х1000 квв без распределительных устройств 6-10 кв для промышленных установок.	КТП мощностью 560 квв Армянского электромашиностроительного завода. Спецификация электрооборудования и материалов для электрического освещения.	Типовой проект 407-3-13	без изменений
				с изменениями Альбом 5 лист 8



- ① Трансформатор 500 квт с В/В блоком по схеме 1, 1 шт.
- ② Шкаф ввода Н/Н, 1 шт.
- ③ Шкаф отходящих линий, 1 шт.
- ④ Полоса заземления ст. полосовая 25x4мм ГОСТ 103-57 Вес = 3кг.



Масштаб
1:50
Исполнитель
М.И.С.А.
Проверил
М.И.С.А.
Утвердил
М.И.С.А.
Инженер
М.И.С.А.

1965

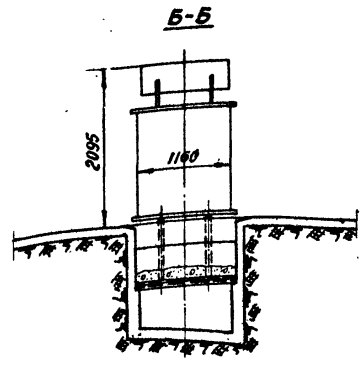
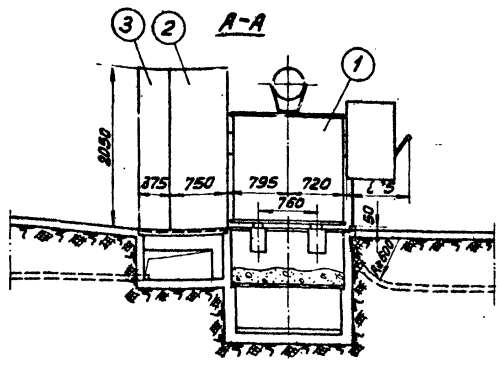
Комплектные трансформаторные подстанции мощностью до 2кВ.А без распределительных устройств 6-10кВ для промышленных установок.

Внутрицеховая КТП-500-6/10
Армянского завода.
Установочный чертёж
вариант 1 - с В/В блоком по схеме 1

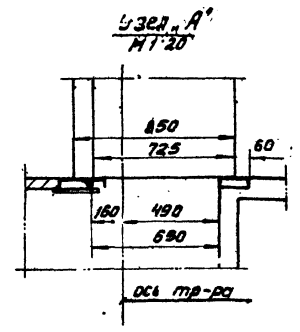
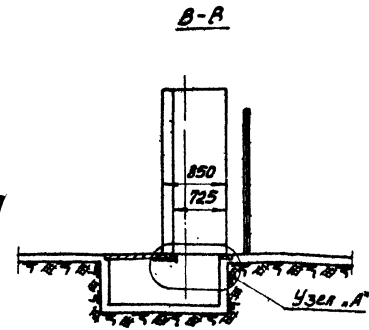
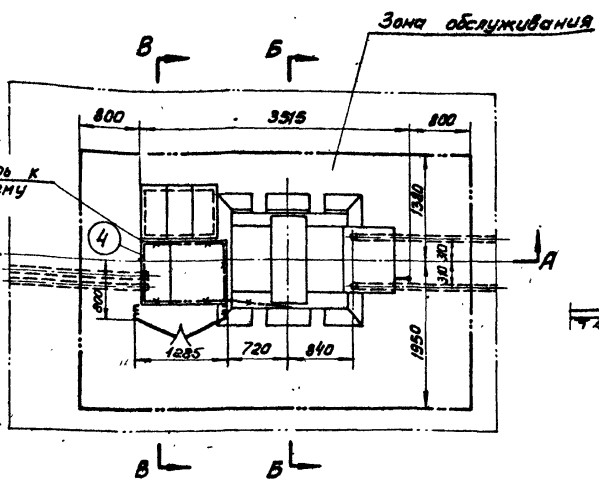
Типовой проект
407-3-13
лист 9

ИИЭ. 2595-05

44



- ① Трансформатор 560 кВа, с 8/6 блоком по схемам 3 и 4, 1 шт.
- ② Шкаф ввода н/н, 1 шт.
- ③ Шкаф отходящих линий, 1 шт.
- ④ Полоса заземления, ст. поро-собая 25x4 мм, ГОСТ 103-57, вес ≈ 3 кг.



Исполнитель: Шварцман А.И.
 Проверил: М.И. Иванов
 Утвердил: М.И. Иванов
 Дата: 1.10.65
 Масштаб: 1:150



1965 Комплектные трансформаторные подстанции мощностью до 2х1000 кВа без распределительных устройств 6х10кВ для промышленных установок
 Внутрицеховая КТ-7-560/6-10 Армянского завода
 Вариант 2 - с установочным чертеж
 Типовой проект 407-3-13
 Изменения альбом 5 лист 10

№ шп	Наименование преysкурента ценника и № позиций	Наименование и характеристика оборудования и монтажных работ	Единица измерения	Количество	Вес в к.		Сметная стоимость в руб.					
					Единицы измерения	Общий	Единицы			Общая		
							Оборудования	Монтажных работ	В т.ч. зараб. плата основная по эксплу- тации машин	Оборудования	Монтажных работ	В т.ч. зараб. плата основная по эксплу- тации машин
I	2	3	4	5	6	7	8	9	10	11	12	13
1	15-05 ч. I стр. 134 8-892	Подстанция комплектная трансформаторная типа КРН-560/6-10 состоящая из: Трансформатора типа ТСМД-560/6-10 мощностью 560 ква	шт	1	2290	2290	1400	47,1	<u>19,7</u> 1,63	1400	47,1	<u>19,7</u> 1,63
2	15-05 ч. I стр. 103 8-877	Шкафа ввода высшего напряжения БВ-1	шт	1	15,5	16	32	18,1	<u>9,17</u> 0,15	32	18,1	<u>9,17</u> 0,15
3	15-05 ч. I стр. 103 8-885	Шкафа распределительного низковольтного ввода КРН-2	шт	1	340	340	985	42,9	<u>19,8</u> 1,81	985	42,9	<u>19,8</u> 1,81
4	15-05 ч. I стр. 103 8-886	Шкафа отходящих линий КРН-6	шт	1	170	170	455	38,4	<u>17,3</u> 1,78	455	38,4	<u>17,3</u> 1,78
5	8-711	Ревизия трансформатора весом с маслом до 3 т	шт	1	-	-	-	43,8	<u>20,4</u> -	-	43,8	<u>20,4</u> -
6	8-739	Сушка трансформаторного масла	т	0,8	-	-	-	46,8	<u>21,6</u> 0,69	-	37,44	<u>17,28</u> 0,55
7	8-741	Заливка трансформатора сухим маслом	т	0,8	-	-	-	6,4	<u>2,44</u> 0,73	-	5,12	<u>1,95</u> 0,58

Исполнитель: Мосэнерго
 Руководитель: [Инициалы]
 Выполнил: [Инициалы]
 Дата: [Инициалы]
 Таб. №: [Инициалы]

1965
1970

Комплектные трансформаторные подстанции мощностью до 2х1000 ква без распределительных устройств 6-10 кв для промышленных установок

КРН мощностью 560 ква отдельная и встроенная со шкафами БВ-1, КРН-2 и КРН-6.
Смета на электрооборудование

Типовой проект 407-3-13

без изменений
с изменениями
Альбом Лист II

I	2	3	4	5	6	7	8	9	10	11	12	13
8	8-1477	Стойка кабельная К-150	100шт	0,02	-	-	-	79,8	<u>20,0</u> 0,08	-	1,59	<u>0,4</u> -
9	8-1482	Полка кабельная К-161	100шт	0,06	-	-	-	9,3	<u>1,53</u> 0,04	-	0,56	<u>0,09</u> -
10	8-4721	Шины заземления сечением 100 кв мм в распределительном устройстве	100м	0,18	-	-	-	67,2	<u>26,6</u> 0,32	-	12,1	<u>4,79</u> 0,06
Итого:						2816				2872	247,11	<u>110,88</u> 6,56
11	-	Транспортные и прочие расходы	%	7	-	-	-	-	-	201,04	-	-
12	-	Плановые накопления	%	6	-	-	-	-	-	-	14,80	-
Всего										3073,04	261,94	<u>110,88</u> 6,56
СВОДКА ИТОГОВ												
1. Стоимость оборудования			руб.	3073								
2. Стоимость монтажных работ			руб.	262								
Всего по смете			руб.	3335								

Исполнит. смет.	Исполн.	Дата
Руководит.	В. С. (имя)	Таб. (имя)
Выполнил		

1965
1970

Комплектные трансформаторные подстанции мощностью до 2х1000 кВа без распределительных устройств 6-10 кв для промышленных установок

КТП мощностью 560 кВа отдельностоящая и встроенная со шкафами БВ-1, КРН-2 и КРН-6.
Смета на электрооборудованиеТиповой проект
407-3-13без изменений
с изменениями

Альбом 5 Лист 12 и

№ пп	Наименование преискуранта, ценника и № позиций	Наименование и характеристика оборудования и монтажных работ	Единица измерения	Количество	Вес в кг		Сметная стоимость в рублях					
					Единицы измерения	Общий	Единицы			Общая		
							Оборудования	Монтажных работ	В т.ч. зараб. плата основная по эксплуатации машин	Оборудования	Монтажных работ	В т.ч. зараб. плата основная по эксплуатации машин
1	2	3	4	5	6	7	8	9	10	11	12	13
1	15-05 ч. I стр. 134 8-682	Подстанция комплектная трансформаторная типа КТП-560/6-10 состоящая из: Трансформатора типа ТСМАФ-500/6-10 кв. мощностью 560 ква	шт	1	2290	2290	1400	47,1	<u>19,7</u> 1,63	1400	47,1	<u>19,7</u> 1,63
2	15-05 ч. I стр. 103 8-36	Шкафа ввода высшего напряжения ВВ-3	шт	1	125	125	170	25,9	<u>11,5</u> 0,44	170	25,9	<u>11,5</u> 0,44
3	15-05 ч. I стр. 103 8-885	Шкафа распределительного низковольтного ввода КРН-2	шт	1	340	340	985	42,9	<u>19,8</u> 1,81	985	42,9	<u>19,8</u> 1,81
4	15-05 ч. I стр. 103 8-886	Шкафа отходящих линий КРН-6	шт	1	170	170	455	38,4	<u>17,3</u> 1,78	455	38,4	<u>17,3</u> 1,78
5	8-711	Ревизия трансформатора весом с маслом до 3 т	шт	1	-	-	-	43,8	<u>20,4</u> -	-	43,8	<u>20,4</u> -
6	8-739	Сушка трансформаторного масла	т	0,8	-	-	-	46,8	<u>21,6</u> 0,69	-	37,44	<u>17,28</u> 0,55
7	8-741	Заливка трансформатора сухим маслом	т	0,8	-	-	-	6,4	<u>2,44</u> 0,73	-	5,12	<u>1,95</u> 0,58

Отдел сто	Дата	М
Исполнитель	Субордин	Выполнил
М.Лав.	В.С.	Т.С.



1965
1970

комплектные трансформаторные подстанции мощностью до 2х1000 ква без распределительных устройств 6-10 кв для промышленных установок

КТП мощностью 560 ква отдельстоящая и встроенная со шкафами ВВ-3, КРН-2 и КРН-6. Смета на электрооборудование

Типовой проект 407-3-13

без изменений
с изменениями
Альбом 5 Лист 13и

I	2	3	4	5	6	7	8	9	10	11	12	13
8	8-1477	Стойка кабельная Л-150	100 шт	0,02	-	-	-	79,3	<u>20,0</u> 0,08	-	1,59	<u>0,4</u> -
9	8-1482	Полка кабельная К-161	100 шт	0,06	-	-	-	9,3	<u>1,53</u> 0,04	-	0,56	<u>0,09</u> -
10	8-4721	Шины заземления сечением 100 кв мм в распределительном устройстве	100 м	0,18	-	-	-	67,2	<u>26,6</u> 0,32	-	12,1	<u>4,79</u> 0,06
Итого:							2925				3010	254,91 <u>113,21</u> 6,85
11	-	Транспортные и прочие расходы	%	7	-	-	-	-	-		210,7	-
12	-	Плановые накопления	%	6	-	-	-	-	-		-	15,29
Всего:											3220,7	270,2 <u>113,21</u> 6,85
СВОДКА ИТОГОВ												
		1. Стоимость оборудования	руб.	3221								
		2. Стоимость монтажных работ	руб.	270								
		Всего по смете:	руб.	3491								

Отдел смет	Дата	М
Исполнитель	Подпись	Таблица
Руководитель	Подпись	Таблица
Выполнитель	Подпись	Таблица

1965
1970

Комплектные трансформаторные подстанции мощностью до 2х1000 кВа без распределительных устройств 6-10 кв для промышленных установок

КТП мощностью 560 кВа отдельностоящая с встроенной со шкафами вв-3, КРН-2 и КРН-6.
Смета на электрооборудование.Типовой проект
407-3-13Без изменений
с изменениями

Альбом 5 Лист 14М

№ пп	Наименование прискуранта, ценника и № позиций	Наименование и характеристика оборудования и монтажных работ	Единица измерения	Количество	Вес в кг		Сметная стоимость в рублях					
					Единицы измерения	Общий	Длинные			Общая		
							Оборудования	Монтажных работ	В т.ч. зароб. плата основная по раскладке машин	Оборудования	Монтажных работ	В т.ч. зароб. плата основной
I	2	3	4	5	6	7	8	9	10	11	12	13
1	15-05 ч. I стр. 134 8-892	Подстанция комплектная трансформаторная типа КТП-560/6-10 с остальными из:	шт	I	2290	2290	1400	47,1	19,7 1,63	1400	47,1	19,7 1,63
2	15-05 ч. I стр. 103 8-886	Шкафа ввода высшего напряжения ВВ-4	шт	I	133	133	190	25,9	11,5 0,44	190	25,9	11,5 0,44
3	15-05 ч. I стр. 103 8-885	Шкафа распределительного низковольтного ввода КРН-2	шт	I	340	340	985	42,9	19,6 1,81	985	42,9	19,8 1,81
4	15-05 ч. I стр. 103 8-886	Шкафа отходящих линий КРН-6	шт	I	170	170	455	38,4	17,3 1,78	455	38,4	17,3 1,78
5	8-711	Ревизия трансформатора весом с маслом до 3 т	шт	I	-	-	-	43,8	20,4	-	43,8	20,4
6	8-739	Сухка трансформаторного масла	т	0,8	-	-	-	46,8	21,6 0,69	-	37,44	17,28 0,55
7	8-741	Заливка трансформатора сухим маслом	т	0,8	-	-	-	6,4	2,44 0,73	-	5,12	1,95 0,58

Исполн. см.	Дата	М
Исполн.	Исполн.	Исполн.
Исполн.	Исполн.	Исполн.
Исполн.	Исполн.	Исполн.

1965
1970

Комплектные трансформаторные подстанции мощностью до 2х1000 кВА без распределительных устройств 6-10 кв для промышленных установок

КТП мощностью 560 кВА отдельностоящая и встроенная со шкафами ВВ-4, КРН-2 и КРН-6.
Смета на электрооборудование

Типовой проект 407-3-13

без изменений
с изменениями

Альбом 5 Лист 15и

I	2	3	4	5	6	7	8	9	10	11	12	13
8	8-1477	Стойка кабельная К-150	100шт	0,02	-	-	-	79,3	<u>20,0</u> 0,08	-	1,59	<u>0,4</u> -
9	8-1482	Полка кабельная К-161	100шт	0,06	-	-	-	9,3	<u>1,53</u> 0,04	-	0,56	<u>0,09</u> -
10	8-4721	Шины заземления сечением 100 кв мм в распределительном устройстве	100шт	0,18	-	-	-	67,2	<u>26,6</u> 0,32	-	12,1	<u>4,79</u> 0,06
Итого:							2933			3030	254,91	<u>113,21</u> 6,85
II	-	Транспортные и прочие расходы	%	7	-	-	-	-	-	212,1	-	-
I2	-	Плановые накопления	%	6	-	-	-	-	-	-	15,29	-
Всего:										3242,1	270,2	<u>113,21</u> 6,85
СВОДКА ИТОГОВ												
		1. Стоимость оборудования	руб.	3242								
		2. Стоимость монтажных работ	руб.	270								
Всего по смете:			руб.	3512								

Исполнитель	Т.И.И.	Отдел смет
Руководил	Б.И.И.	Дата
Выполнил	И.И.И.	м
Таб. №		



1965 1970	Комплектные трансформаторные подстанции мощностью до 2х1000 кВа без распределительных устройств 6-10 кв для промышленных установок	КТП мощностью 560 кВа отдельностоящая и встроенная со шкафами ВВ-4, КРН-2 и КРН-6. Смета на электрооборудование.	Типовой проект 407-3-13	без изменений с изменениями Альбом 5 Лист 16и
--------------	--	--	----------------------------	---

№ п/п	Наименование преискуранта, ценника и № позиций	Наименование и характеристика оборудования и монтажных работ	Единица измерения	Количество	Вес в кг		Сметная стоимость в рублях					
					Единицы измерения	Общий	Единицы			Общая		
							Оборудования	Монтажных работ	В т.ч. зар. плата основная по эксплуатации машин	Оборудования	Монтажных работ	В т.ч. зар. плата основная по эксплуатации машин
I	2	3	4	5	6	7	8	9	10	11	12	13
I	I5-04 ч.П стр.147 8-6149	I. Оборудование и его монтаж Ящик распределительный ЯЗ124-25 с одним установочным автоматом А-3124	шт	1	22	22	72	8,08	<u>3,06</u> 0,03	72	8,08	<u>3,06</u> 0,03
Итого:						22				72	8,08	<u>3,06</u> 0,03
2	-	Транспортные и прочие расходы	%	7	-	-	-	-	-	5,04	-	-
3	-	Плановые накопления	%	6	-	-	-	-	-	-	0,48	-
Всего по разделу I:										77,04	8,56	<u>3,06</u> 0,03
I	I5-04 ч.П стр.145	II. Материалы, не учтенные в стоимости монтажных работ и их монтаж I. Материалы Ящик типа ИПН-0,25, с понижающим трансформатором ОСО-0,25	шт	1	10,2	10,2	-	13	-	-	13	-

Утверждено: _____
Дата: _____
М: _____

Исполнено: _____
Руководитель: _____
М: _____

Исполнено: _____
Руководитель: _____
М: _____

Исполнено: _____
Руководитель: _____
М: _____

УНБ 2595-05

I	2	3	4	5	6	7	8	9	10	11	12	13
		<u>Арматура осветительная:</u>										
2	Дополнение № 1 к пр-ту 15-07 стр.15	Лицетта до 200 вт	шт	2	1,37	2,74	-	1,95	-	-	3,9	-
3	ЦСРСЦ № I ч.У стр.303	Фарфоровая полугерметическая	шт	I	I,1	I,1	-	0,24	-	-	0,24	-
4	Дополнение № 2 к пр-ту 15-07 стр.4	Плафон двухламповый	шт	I	2,2	2,2	-	3,7	-	-	3,7	-
5	ЦСРСЦ № I ч.У стр.301	Лампа переносная с защитной сеткой и планговым проводом	шт	I	I,5	I,5	-	2,41	-	-	2,41	-
		<u>Стекло к арматуре</u>										
6	ЦСРСЦ № I ч.У стр.320	Лицетта до 200 вт	шт	2	I,5	3,0	-	0,867	-	-	I,73	-
7	ЦСРСЦ № I ч.У стр.320	Фарфоровой полугерметической	шт	I	0,3	0,3	-	0,217	-	-	0,22	-
8	ЦСРСЦ № I ч.У стр.321	Плафон двухламповый	шт	I	I,2	I,2	-	0,689	-	-	0,69	-
		Лампа накаливания на напряжение 220 в, мощность в вт:										

Учител. смет	Отдел. смета
Руководил	Дата
Выполнил	М
Иван	
Таня	
Василь	



1965
1970

Комплектные трансформаторные подстанции мощностью до 2х1000 кВа без распределительных устройств 6-10 кв для промышленных установок

КТП мощностью 560 кВа отдельностоящая и встроенная. Смета на электроосвещение

Типовой проект
407-3-13

без изменений
с изменениями
Альбом 5 | Лист 18м

I	2	3	4	5	6	7	8	9	10	II	I2	I3
9	16-03 ч. II стр. 28	150	шт	2	0,12	0,24	-	0,09	-	-	0,18	-
10	16-03 ч. II стр. 31	75	шт	3	0,08	0,24	-	0,16	-	-	0,48	-
11	ПСРСЦ # I ч. У стр. 324	Лампа накаливания на напряжение 36 в, мощностью 50 Вт	шт	1	0,06	0,06	-	0,079	-	-	0,08	-
		Кабель марки АНРГ сечением в кв мм:										
12	ПСРСЦ # I ч. У стр. 105	2x10	км	0,008	335	2,68	-	320	-	-	2,56	-
13	ПСРСЦ # I ч. У стр. 106	3x4	км	0,005	239	1,2	-	231	-	-	1,16	-
14	ПСРСЦ # I ч. У стр. 106	2x4	км	0,025	155	3,88	-	160	-	-	4	-
15	ПСРСЦ # I ч. У стр. 220	Провод марки ПРГ-500 сече- нием 1,5 кв мм / для зарядки светильников/	км	0,01	35	0,35	-	35,7	-	-	0,36	-
Итого:						31					34,71	
Транспортные и прочие расходы по поз:												
16	ПСРСЦ # I ч. У стр. 4-6	I; 4,7% от I3 руб.		-	-	-	-	-	-	-	0,61	-

Отдел смет	
Дата	
м	

Исполнитель	Лазар
Руководил	Госил
Выполнил	Резид

Москва

1965
1970

Комплектные трансформаторные подстанции мощностью до 2x1000 квт без распределительных устройств 6-10 кв для промышленных установок

КТП мощностью 560 квт отдельностоящая и встроенная. Смета на электросвещение.

Типовой проект
407-3-13

Без изменений
с изменениями

Альбом 5 Лист 19

ИИБ 3595-05

I	2	3	4	5	6	7	8	9	10	II	12	13
I7	ПСРСЦ № I Ч.У стр.4-6	2; 4; 7,8% от 7,6 руб.		-	-	-	-	-	-	-	0,59	-
I8	То же	9,10; 8,6% от 0,66 руб.		-	-	-	-	-	-	-	0,06	-

Итого:											35,97	
I9	-	Плановые накопления	%	6	-	-	-	-	-	-	2,16	-

Всего по I:											38,13	
<u>2. Монтаж</u>												
I	8-1510	Кабель при весе I м до I кг, прокладываемый по установленным конструк- циям	100м	0,04	-	-	-	18,9	<u>7,42</u> 0,1	-	0,76	<u>0,3</u> -
		Кабель марки АНРГ двух- трехжильный с креплением скобками, сечением в кв мм до:										
2	8-4209	6	100м	0,3	-	-	-	98,3	<u>32,7</u> 8,55	-	29,49	<u>9,81</u> 2,57
3	8-4210	10	100м	0,04	-	-	-	103	<u>34,4</u> 9,17	-	4,12	<u>1,38</u> 0,37
4	8-7001	Выключатель защищенный	100шт	0,02	-	-	-	65,2	<u>16,6</u> -	-	1,3	<u>0,33</u> -

Отдел. сто	
Дата	
м	
Исполнитель	
Руководил	
Выполнил	

Москва

1965
1970

Комплектные трансформаторные подстанции мощностью до 2х1000 кВа без распределительных устройств 6-10 кв для промышленных установок

КТП мощностью 560 кВа отдельностоящая и встроенная.
Смета на электроосвещение

Типовой проект
407-3-13

без изменений
с изменениями

Альбом 5 Лист 20и

I	2	3	4	5	6	7	8	9	10	11	12	13
5	8-7003	Выключатель бронзонепроницаемый	100шт	0,01	-	-	-	233	<u>35,4</u> -	-	2,33	<u>0,35</u> -
6	8-7014	Светильник Лидетта с подвесом на крыше	100шт	0,02	-	-	-	164	<u>58,4</u> 22	-	3,28	<u>1,17</u> 0,44
7	8-7055	Плафон двухламповый	100шт	0,01	-	-	-	220	<u>62,6</u> 0,29	-	2,2	<u>0,63</u> -
8	8-7017	Светильник фарфоровый полугерметический, устанавливаемый на кронштейне на наружной стене здания	100шт	0,01	-	-	-	428	<u>68,8</u> 25,3	-	4,28	<u>0,69</u> 0,25
9	8-1088	Ящик типа ЯТП-0,25	100шт	0,01	-	-	-	331	<u>117</u> 1,23	-	3,31	<u>1,17</u> 0,01
Итого:											51,07	<u>15,83</u> 3,64
10	-	Плановые накопления	%	6	-	-	-		-	-	3,06	-
Всего по 2:											54,13	<u>15,83</u> 3,64
Стоимость монтажных работ по разделам:												
I											8,56	<u>3,06</u> 0,03

Исполнит. отдел	Дата	м
Руководил	Выполнил	
И.И.И.	И.И.И.	



1965
1970

Комплектные трансформаторные подстанции мощностью до 2х1000 кВа без распределительных устройств 6-10 кв для промышленных установок

КТП мощность 560 кВа отдельностоящая и встроенная. Смета на электроосвещение.

Типовой проект
407-3-13

без изменений
с изменениями

Альбом 5 Лист 21и

I	2	3	4	5	6	7	8	9	10	11	12	13
		II		-	-	-	-	-	-	-	54,13	<u>15,89</u> 3,64
		Стоимость материалов		-	-	-	-	-	-	-	30,13	-

		Всего стоимость монтажных работ и материалов									100,82	<u>18,89</u> 3,67
СВОДКА ИТОГОВ												
		1. Стоимость оборудования	руб.	77								
		2. Стоимость монтажных работ и материалов	руб.	101								

		Всего по смете	руб.	178								

Исполнитель	И.И.И.
Руководил	И.И.И.
Выполнил	И.И.И.
Отдел смет	
Дата	
м	



1965
1970

Комплектные трансформаторные подстанции мощностью до 2х1000 кВа без распределительных устройств 6-10 кв для промышленных установок

КТП мощностью 560 кВа отдельностоящая и встроенная.
Смета на электроосвещение

Типовой проект
407-3-13

без изменений
с изменениями
Альбом 5 Лист 22

I	2	3	4	5	6	7	8	9	10	11	12	13
7	8-74I	Заливка трансформатора сухим маслом	т	0,8	-	-	-	6,4	$\frac{2,44}{0,73}$	-	5,12	$\frac{1,95}{0,58}$
8	8-472I	Шины заземления сечением 100 кв мм в распределительном устройстве	100м	0,04	-	-	-	67,2	$\frac{26,6}{0,32}$	-	2,69	$\frac{1,06}{0,01}$
Итого:							2816			2872	235,55	$\frac{106,66}{6,51}$
9	-	Транспортные и прочие расходы	%	7	-	-	-	-	-	201,04	-	-
10	-	Плановые накопления	%	6	-	-	-	-	-	-	14,13	-
Всего:										3073,04	249,68	$\frac{106,66}{6,51}$
СВОДКА ИТОГОВ												
1. Стоимость оборудования			руб.	3073								
2. Стоимость монтажных работ			руб.	250								
Всего по смете:			руб.	3323								

Инициалы	Руководил	Выполнил	Дата	М
И.И.И.	И.И.И.	И.И.И.	И.И.И.	И.И.И.



1965
1970

Комплектные трансформаторные подстанции мощностью до 2х1000 кВа без распределительных устройств 6-10 кв для промышленных установок

КТП мощностью 560 кВа внутрицеховая со шкафами ВВ-1, КРН-2 и КРН-6.
Смета на электрооборудование

Типовой проект
407-3-13

без изменений
с изменениями

Альбом 5 Лист 24 из 24

№ пп	Наименование преискуранта, ценника и № позиций	Наименование и характеристика оборудования и монтажных работ	Единица измерения	Количество	Вес в кг		Сметная стоимость в руб.лх					
					Единицы измерения	Общий	Единичн			Общая		
							Оборудования	Монтажных работ	В т.ч. зароб. плата основная по эксплуатации машин	Оборудования	Монтажных работ	В т.ч. зароб. плата основная по эксплуатации машин
1	2	3	4	5	6	7	8	9	10	11	12	13
1	15-05 ч. I стр. 134 8-882	Подстанция комплектная трансформаторная типа КТП-560/6-10, состоящая из: Трансформатора типа ТСМАФ-560/6-10 кв, мощностью 560 кв	шт	I	2290	2290	1400	47,1	<u>19.7</u> 1,63	1400	47,1	<u>19.7</u> 1,63
2	15-05 ч. I стр. 103 8-866	Шкафа ввода высшего напряжения ВВ-3	шт	I	125	125	170	25,9	<u>11.5</u> 0,44	170	25,9	<u>11.5</u> 0,44
3	15-05 ч. I стр. 103 8-885	Шкафа распределительного низковольтного ввода КРН-2	шт	I	340	340	985	42,9	<u>19.8</u> 1,81	985	42,9	<u>19.8</u> 1,81
4	15-05 ч. I стр. 103 8-886	Шкафа отходящих линий КРН-6	шт	I	170	170	455	38,4	<u>17.3</u> 1,78	455	38,4	<u>17.3</u> 1,78
5	8-7II	Ревизия трансформатора весом с маслом до 3 т	шт	I	-	-	-	43,8	<u>20.4</u> -	-	43,8	<u>20.4</u> -
6	8-739	Сушка трансформаторного масла	т	0,8	-	-	-	46,8	<u>21.6</u> 0,69	-	37,44	<u>17.28</u> 0,55

Индент сто	Дата
Выполнил	Т.б./с/м
Руководил	Утвердил
Выполнил	Т.б./с/м

1965
1970

Комплектные трансформаторные подстанции мощностью до 2х1000 кв без распределительных устройств 6-10 кв для промышленных установок

КТП мощностью 560 кв внутрицеховая со шкафами ВВ-3, КРН-2 и КРН-6.
Смета на электрооборудование

Типовой проект 407-3-13

без изменений
с изменениями

Альбом 5 Лист 25и

I	2	3	4	5	6	7	8	9	10	11	12	13
7	8-74I	Заливка трансформатора сухим маслом	т	0,8	-	-	-	6,4	<u>2,44</u> 0,73	-	5,12	<u>1,95</u> 0,58
8	8-472I	Шины заземления сечением 100 кв мм в распределительном устройстве	100м	0,04	-	-	-	67,2	<u>26,6</u> 0,32	-	2,69	<u>1,06</u> 0,01

		Итого:					2925			3010	243,35	<u>108,99</u> 6,8
9	-	Транспортные и прочие расходы	%	7	-	-	-	-	-	210,7	-	-
10	-	Плановые накопления	%	6	-	-	-	-	-	-	14,6	-

		Всего:								3220,7	257,95	<u>108,99</u> 6,8
СВОДКА ИТОГОВ												
		1. Стоимость оборудования	руб.	3221								
		2. Стоимость монтажных работ	руб.	258								

		Всего по смете:	руб.	3479								

Исполнителем
Руководил
Выполнил

И.И.И.
И.И.И.
И.И.И.

Отдел смет
Дата

И.И.И.
И.И.И.

Москва

1965
1970

Комплектные трансформаторные подстанции мощностью до 2х1000 кВа без распределительных устройств 6-10 кв для промышленных установок

КТП мощностью 560 кВа внутрицеховая со шкафами ВВ-3, КРН-2 и КРН-6.
Смета на электрооборудование

Типовой проект
407-3-13

без изменений
с изменениями
Листом 5 (Лист 26 и

№ пп	Наименование преysкуранта, ценника и № позиций	Наименование и характеристика оборудования и монтажных работ	Единица измерения	Количество	Вес в кг		Сметная стоимость в рублях					
					Единицы измерения	Общий	Единицы			Общая		
							Оборудования	Монтажных работ	В т.ч. зараб. плата основная по эксплуатации машин	Оборудования	Монтажных работ	В т.ч. зараб. плата основная по эксплуатации машин
I	2	3	4	5	6	7	8	9	10	11	12	13
I	15-05 ч. I стр. 134 8-892	Подстанция комплектная трансформаторная типа КТП-560/6-10, состоящая из: Трансформатора типа ТСМАФ-560/6-10 кв. мощностью 560 квт	шт	I	2290	2290	1400	47,1	<u>19,7</u> 1,63	1400	47,1	<u>19,7</u> 1,63
2	15-05 ч. I стр. 103 8-886	Шкафа ввода высшего напряжения ВВ-4	шт	I	133	133	190	25,9	<u>11,5</u> 0,44	190	25,9	<u>11,5</u> 0,44
3	15-05 ч. I стр. 103 8-885	Шкафа распределительного низковольтного ввода КРН-2	шт	I	340	340	985	42,9	<u>19,8</u> 1,81	985	42,9	<u>19,8</u> 1,81
4	15-05 ч. I стр. 103 8-886	Шкафа отходящих линий КРН-6	шт	I	170	170	455	38,4	<u>17,3</u> 1,78	455	38,4	<u>17,3</u> 1,78
5.	8-711	Ревизия трансформатора весом с маслом до 3 т	шт	I	-	-	-	43,8	<u>20,4</u> -	-	43,8	<u>20,4</u> -
6	8-739	Сушка трансформаторного масла	т	0,8	-	-	-	46,8	<u>21,6</u> 0,69	-	37,44	<u>17,28</u> 0,55

Исполнено	Число	Дата
Руководил	в	м
Выполнил	№	м



1970


Комплектные трансформаторные подстанции мощностью до 2х1000 квт без распределительных устройств 6-10 кв для промышленных установок

КТП мощностью 560 квт внутрицеховая со шкафами ВВ-4, КРН-2 и КРН-6.
Смета на электрооборудование.

Типовой проект 407-3-13

без изменений с изменениями

Альбом 5 Лист 27и

		I	2	3	4	5	6	7	8	9	10	11	12	13	
7	8-74I		Заливка трансформатора сухим маслом	т	0,8	-	-	-	6,4	<u>2,44</u> 0,73	-	5,12	<u>1,95</u> 0,58		
8	8-472I		Шины заземления сечением 100 кв мм в распределительном устройстве	100 м	0,04	-	-	-	67,2	<u>26,6</u> 0,32	-	2,09	<u>1,06</u> 0,01		
Итого:								2933				3030	243,35	<u>108,99</u> 6,8	
9	-		Транспортные и прочие расходы	%	7	-	-	-	-	-	212,1	-	-		
10	-		Плановые накопления	%	6	-	-	-	-	-	-	14,6	-		
Всего												3242,1	257,95	<u>108,99</u> 6,8	
СВОДКА ИТОГОВ															
1. Стоимость оборудования				руб.	3242										
2. Стоимость монтажных работ				руб.	258										
Всего по смете:				руб.	3500										
Исполнителем Руководил Выполнил		Отдел смет Дата													
 Москва		1965 1970		Комплектные трансформаторные подстанции мощностью до 2х1000 квв без распределительных устройств 6-10 кв для промышленных установок		КТП мощностью 560 квв внутрисетевая со шкафами ВВ-4, КРН-2 и КРН-6. Смета на электрооборудование		Типовой проект 407-3-13.		Без изменений с изменениями		Альбом 5 Лист 28а			

ЦИТП ГОССТРОЯ СССР

Москва, Спартаковская ул. 2-а. корпус В

Центральный институт типовых проектов просит дать Ваши замечания и предложения по улучшению качества направляемого Вам проекта

ТИПОВОЙ ПРОЕКТ _____
(номер проекта)

Наименование проекта _____

Проектная организация - автор проекта _____

Замечания о недостатках в проекте не рациональные объёмно-планировочные и конструктивные решения. ошибки. опечатки. полиграфические дефекты и т. п. и предложения по их устранению _____

Подпись должностного лица и наименование организации _____

Дата _____

Тиражировано Свердловским филиалом ЦИТП
620062, г. Свердловск, К-62, ул. Генеральская, 3-а

Заказ 1239 Тираж 900 Цена 0-93

Изм. № 3595-05 1972 г.