

Согласовано:
Представитель, заказчик 1005
А. Бакиев (Ена Ц.Ц.)
"11" 10 1971 г.

Утверждаю:
Начальник Главного управления
В.А. Макаревич
"12" 04 1972 г.

УДР 661 92.071.6/7-219

Группа Г47

Отраслевой стандарт

Воздухоразделительные уста-
новки. Опоры для крепле-
ния внутриблочной ар-
матуры.

ОСТ 26-04-0392-72

Взамен
НБ 93-67

Конструкция и размеры

Приказом

от 1972 г. срок действия установлен
с 1 мая 1973 г. 1994 г.
до 1 января 1984 г. 1983 г.

Настоящий стандарт распространяется на креп-
ления арматуры внутри кожуха воздухораздели-
тельных установок, поставляемых для условий
умеренного и тропического климата.

Отменить изм 7 (44-2008) для нового проекта
робанция с 01.11.2008 г.

591 9 01.79 208-

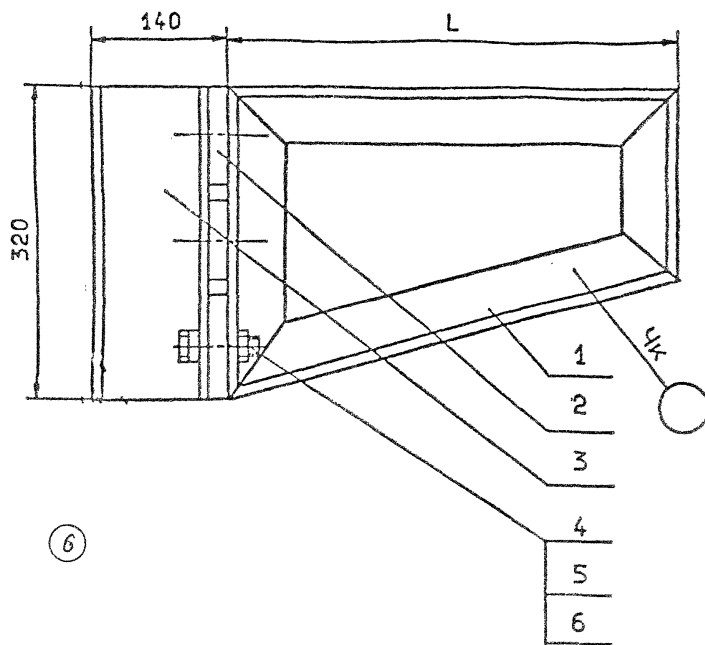
Учв. номер	Подп. и дата	Изм. и дата	Подп. и дата
5Б	21/11-72		

Переиздан с учетом изменений "а" и №1

В.А. Макаревич 18/10-72 г.р. 0392 от 14.06.72

1. КОНСТРУКЦИЯ И РАЗМЕРЫ ОПОР

1.1. Конструкция и размеры опор должны соответствовать указанным на черт.1 и в табл.1



Размеры в мм (6)

Таблица 1

Обозначение	Обозначение типоразмера	Приемная типомость (6)	L	Пределная нагрузка, кгс	Масса, кг	Поз. 1	Поз. 2	Поз. 3	Поз. 4	Поз. 5	Поз. 6
						Кронштейн	Подкладка	Швеллер	Болт	Гайка	Шайба
						Количество					
						1	3	1	3	3	3
2604 301,5 4001 00 3	450	+	450	300	11,5	450/1	150/2 ОСТ 26-04-0386-72	450/3 Т450/3	2611 409511 1359 12 0 Болт М16-6х60.4.6.029 ОСТ 7798-70	2604 409811 2351 11 8 Гайка М16-6Н.6.029 У301.20	2604 409893 1161 02 0 Шайба 16.02.029 У301.40
	20 1	T450			12,4	T450/1					
	01 6	550	+		550	T550/1					
	21 4	T550		13,4	650/1						
	02 9	650	+	650	T650/1						
	22 7	T650		14,4	750/1						
	03 2	750	+	750	T750/1						
	23 0	T750									

Размеры для справок
Черт.1

Пример условного обозначения опоры с кронштейном 450 мм при поставке в страны с умеренно-континентальным климатом: Опора 450 ОСТ 26-04-0392-72

То же при поставке в страны с тропическим климатом: Опора Т450 ОСТ 26-04-0392-72.

(6)

(6) Зам.

Перв. проект.

Спроб. №

Подп. и дата

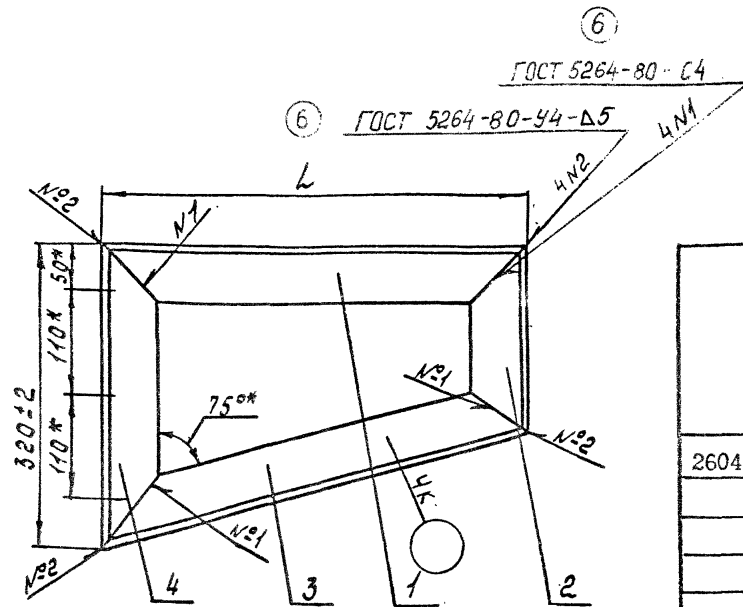
Исполн.

Эск. и дата

Лист

2. Конструкция и размеры кронштейнов /Поз.1 черт.1/

2.1. Конструкция и размеры кронштейнов должны соответствовать указанным на черт. 2 и в табл.2



* Размеры для справок

Черт. 2

Пример условного обозначения кронштейна $L = 450$ мм при поставке в страны с умеренно-континентальным климатом!

Кронштейн 450/1 ОСТ 26-04-0392-72

То же при поставке в страны с тропическим климатом: Кронштейн Т450/1 ОСТ 26-04-0392-72

Размеры в мм Таблица 2

Обозначение	Обозначение типоразмера	Применяемость ⑥	L / пред. откл. ±3/	Масса, кг	Поз.1	Поз.2	Поз.3	Поз.4
					Уголок	Уголок	Уголок	Уголок
					Количество			
2604 301145 1001 00 6	450/1	+	450	7,34	450/1-1	450/1-2	450/1-3	450/1-4
20 4	T450/1							
01 9	550/1	+	550	8,31	550/1-1	550/1-2	550/1-3	
21 7	T550/1							
02 2	650/1	+	650	9,31	650/1-1	650/1-2	650/1-3	
22 0	T650/1							
03 5	750/1	+	750	10,30	750/1-1	750/1-2	750/1-3	
23 3	T750/1							

⑥ 32м.

Исполн Подп. и дата Изменил Подп. и дата

1222

2.1.1. Технические требования по ОСТ 26-04-163-72

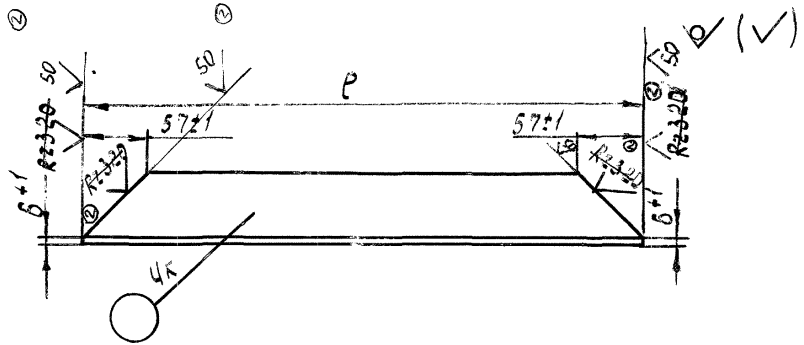
2.1.2. Швы сварных соединений по ГОСТ 8264-80 ^{выполнить}
электродом УДНИИ-13/45-40 ГОСТ 9466
~~электродом Э49А-4 ГОСТ 9467-75~~

2.1.3. Покрытие: При поставке в страны с умеренно-континентальным климатом - Грунт ВЛ-03К ГОСТ 9109-76^{8x} - I слой;
При поставке в страны с тропическим климатом - Грунт ВЛ-С2 ГОСТ 12707-78^{8x} - I слой,
Грунт ВЛ-03К ГОСТ 9109-76^{8x} - I слой.

591 9.07.79 24
ЦНДМЛ Подп. и дата
Взам. инв. №
Инв. № 26000
Подп. и дата

2.2. Конструкция и размеры уголков /Поз. I черт. 2/

2.2.1. Конструкция и размеры уголков должны соответствовать указанным на черт. 3 и в табл. 3



Черт. 3

Размеры в мм Таблица 3

Обозначение	Обозначение типоразмера	$\frac{l}{Пред. откл. ±2/}$	Масса кг
2604 5072II 5502 00 2	450/I-I	438	2,35
	0I 5	538	2,92
	02 8	638	3,48
	03 I	738	4,06

Пример условного обозначения уголка $l = 438$ мм:

Уголок 450/I-I ОСТ 26-04-0392-72

2.2.2. Технические требования по ОСТ 26-04-1222-75

2.2.3. Материал - Уголок

~~№ 63x63x6-В ГОСТ 8509-72 93~~

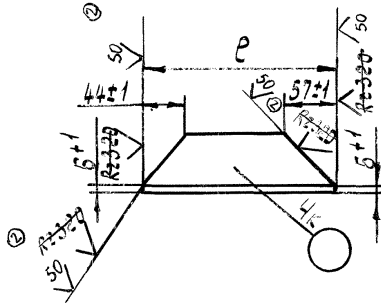
~~Уст 3сп1 ГОСТ 535-58 79 88~~

5
6

ЧНБ/ООЛ Подл. и др. № 591
 9.01.79
 591
 ЧНБ/ООЛ Подл. и др. № 591
 9.01.79

2.3. Конструкция и размеры уголков /Пов.2 черт.2/

2.3.1. Конструкция и размеры уголков должны соответствовать указанным на черт. 4 и в табл.4



✓(✓)

Черт. 4

Размеры в мм Таблица 4

Обозначение	Обозначение типоразмера	e /Пред. откл. ± I/	Масса, кг
2604 5072II 450I 00 6	450/I-2	189	0,94
	01 9	162	0,79
	02 2	136	0,64
	03 5	109	0,48

Пример условного обозначения уголка $e = 189$ мм:

Уголок 450/I-2 ОСТ 26-04-0392-72

2.3.2. Технические требования по ОСТ 26-04-1222-75

2.3.3. Материал - Уголок

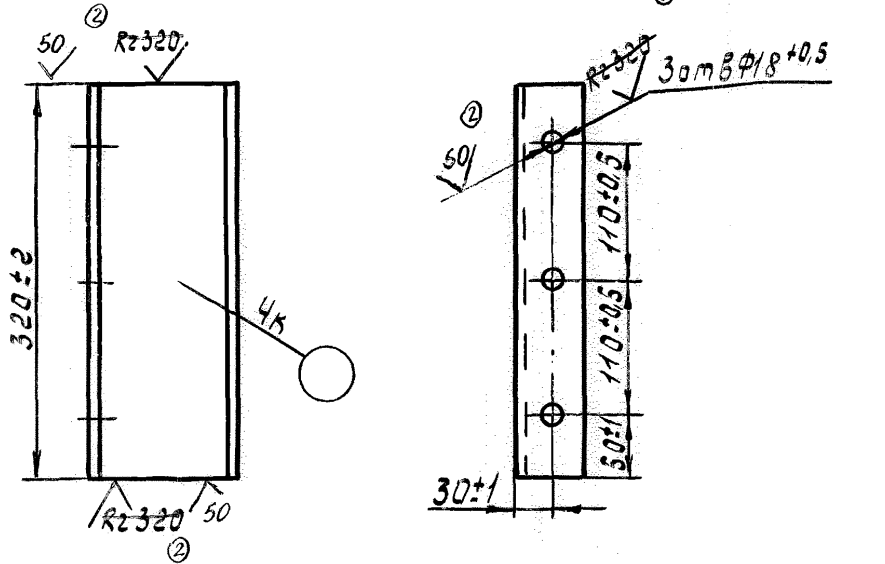
№ 63х63х6 ГОСТ 8509-72 93

Уст Зеп ГОСТ 535-55 88

⑤
⑥ ②

ЦНБМЛПМЛ Подп. и дата 9.07.79
 ЦНБМЛПМЛ Подп. и дата 9.07.79
 ЦНБМЛПМЛ Подп. и дата 9.07.79

- 3.1. Конструкция и размеры швеллера /Поз.3 черт.1/
- 3.2. Конструкция и размеры швеллера должны соответствовать указанным на черт.7



Масса 3,3 кг. Черт. 7

Условное обозначение типоразмера швеллера при поставке в страны с умеренно-континентальным климатом:

Швеллер 450/3 ОСТ 26-04-0392-72 Обозначение: 2604 507312 I202 00 7

То же при поставке в страны с тропическим климатом:

Швеллер Т 450/3 ОСТ 26-04-0392-72 Обозначение:
2604 507312 I202 01 0

3.3. Технические требования по ОСТ 26-04-1222-75

3.4. Материал - Швеллер I2-8 ГОСТ 8240-72 97
ГОСТ 30513-81 ГОСТ 535-58 7988

3.5. Покрытие: При поставке в страны с умеренно-континентальным климатом - Грунт ФЛ-03К ГОСТ 9109-76 - I слой;
При поставке в страны с тропическим климатом - Грунт ВЛ-02 ГОСТ 12707-78 - I слой,
Грунт ФЛ-03К ГОСТ 9109-76 - I слой.

Швеллер	Полн. и дата	9.07.79
Взвешивание	Швеллер	Полн. и дата

ЛИСТ РЕГИСТРАЦИИ ИЗМЕНЕНИЙ 026-04-0386-72-001 26-04-0394-72 СТР.

Инв. № докум. 155
 Дата подписания 09.07.97
 Подпись и дата Вадим Инв. Инв. № 9501. Подпись и дата

№ п/п	Номер листов (страниц)				№ документа	Подпись	Дата	Срок введения изменения
	измененных	замененных	новых	аннулированных				
2	1, 2, 4, 5, 6, 7, 8				199-83	26-04-0386-72	9.12.83 Ильин	1.01.84
2				9-13	200-83	26-04-0387-72	Ильин	1.01.84
2	14, 15, 17, 18, 19				201-83	26-04-0388-72	"	"
2				90-24	202-83	26-04-0389-72	"	"
2	1, 31, 33, 34, 35				204-83	26-04-0391-72	"	"
2				95-29	203-83	26-04-0390-72	"	"
2	36, 37, 39, 40, 41, 42, 43, 44				205-83	26-04-0392-72	"	"
2	45, 46, 47, 48, 49				206-83	26-04-0393-72	"	"
2	50, 51	52, 53			207-83	26-04-0394-72	"	"
п.	2				27-86	026-04-0386-72	Ильин	срочно
п.	2				28-86	0388-72	"	"
п.	2				29-86	0391-72	"	"
п.	2				30-86	0392-72	"	"
п.	2				31-86	0393-72	"	"
п.	2				32-86	0394-72	"	"
3	1, 14, 30, 36 45, 50				87-88	0386-0394-72	Ильин	01.01.89
4	1				45-92	Ильин		
5	1-56	2(2), 2(15) 2(31), 2(37) 2(46), 2(50) 55, 56			280-97	Ильин	1.08.97	1.08.97
n6					30-98	Ильин	1.11.98	1.11.98
6	1-56	2(2), 3(3), 5(5) 2(15), 3(16) 5(18), 2(31) 3(32), 5(34) 2(37), 3(38) 2(46), 2(57)			6(43-2002)	Ильин	1.08.2002	1.08.2002