

ТИПОВОЙ ПРОЕКТ
407-1-79
АВТОМАТИЗИРОВАННАЯ ДИЗЕЛЬНАЯ
ЭЛЕКТРОСТАНЦИЯ МОЩНОСТЬЮ 1×24 кВт
(VI-046-74)

СОСТАВ ПРОЕКТА

- Альбом I — Пояснительная записка. Технологические чертежи.
Альбом II — Сметы.
Часть 1 — Здание в кирпиче.
Часть 2 — Здание в бетонных блоках.
Альбом III — Заказные спецификации.
Альбом IV — Нестандартизованное оборудование.
Система масляная с баком емкостью 60 литров.

ПРИМЕНЕННЫЕ МАТЕРИАЛЫ:

Типовой проект № 407-1-83 Автоматизированная дизельная электростанция.
мощностью 1×72 кВт

- Альбом I — Архитектурно-строительные чертежи.
Часть 1 — Здание в кирпиче
Часть 2 — Здание в бетонных блоках
Альбом III — Чертежи санитарно-технических систем и устройств.
Альбом VI — Нестандартизованное оборудование.

- Часть 1 — Система топливная с баком емкостью 250 литров.
Часть 3 — Бак для воды емкостью 60 литров.
Часть 4 — Бак для аварийного слива масла емкостью 250 литров.
Часть 5 — Шкаф для 4-х аккумуляторных батарей.
Часть 6 — Пульт дистанционного управления на агрегат.

Альбом IV

РАЗРАБОТАН
ПРОЕКТНЫМ ИНСТИТУТОМ
ГИПРОСВЯЗЬ

ср 283-05

УТВЕРЖДЕН МИНИСТЕРСТВОМ СВЯЗИ СССР
6^я ЯНВАРЯ 1976 ГОДА
ВВЕДЕН В ДЕЙСТВИЕ ИНСТИТУТОМ ГИПРОСВЯЗЬ
С 15^{го} МАЯ 1977 ГОДА
ПРИКАЗ №204 ОТ 21 АПРЕЛЯ 1977 ГОДА

Содержание

Альбом №

Обозначение	Наименование	№ листа
	Содержание	2
405.890.041 КМ	Система масляная с баком емкостью 60 литров	3
405.890.041 КМВ7	Система масляная с баком емкостью 60 литров	
	Ведомость покупных изделий (лист 1)	
405.890.041 КМВ1	Ведомость покупных изделий (листы 2 и 3)	4
405.890.041 КМСБ	Система масляная с баком емкостью 60 литров	5
	Сборочный чертёж	
408.658.457 КМ	Труба Ду 20 r=715	6
408.658.449 КМ	Труба Ду 25 r=170	
408.927.120 КМ	Ерш М16x57 r=250	
405.897.065 КМ	Бак расходный для масла емкостью 60 литров	7
405.897.065 КМСБ	Бак расходный для масла емкостью 60 литров	
	Сборочный чертёж	8
405.896.018 КМ	Фильтр для заливки	
405.896.018 КМСБ	Фильтр для заливки	
	Сборочный чертёж	9
408.034.050 КМ	Корпус фильтра	
408.034.051 КМ	Корпус фильтра	
405.896.019 КМ	Фильтр расходный	10
405.896.019 КМСБ	Фильтр расходный	
	Сборочный чертёж	
405.896.020 КМ	Фильтр	11
405.896.020 КМСБ	Фильтр	
408.925.035 КМ	Гайка накидная	12
408.883.113 КМ	Кольцо уплотнительное	
408.658.452 КМ	Кольцо	
408.658.452 КМ	Труба Ду 20 r=1450	13
408.658.466 КМ	Патрубок Ду 20 r=61	
408.658.454 КМ	Труба Ду 32 r=130	
408.658.455 КМ	Труба Ду 30 r=1222	14
405.897.066 КМ	Бак емкостью 60 литров	
405.897.066 КМСБ	Бак емкостью 60 литров	15
	Сборочный чертёж	
406.173.059 КМ	Крышка	16
406.173.059 КМСБ	Крышка	
	Сборочный чертёж	17
408.050.098 КМ	Крышка	
408.240.037 КМ	Кольцо	
408.030.133 КМ	Обечайка	18
408.613.114 КМ	Дно	
408.010.182 КМ	Рама	19
408.658.453 КМ	Патрубок Ду 32 r=88	
408.658.460 КМ	Патрубок Ду 32 r=125	
408.658.463 КМ	Труба Ду 20 r=660	20
408.658.464 КМ	Труба Ду 20 r=660	
408.220.119 КМ	Втулка	21
406.173.058 КМ	Крышка бака	

Обозначение	Наименование	№ листа
406.173.058 КМСБ	Крышка бака	16
	Сборочный чертёж	
408.637.637 КМ	Лист	
408.240.037 КМ	Кольцо	17
408.605.117 КМ	Бандаж	
406.437.054 КМ	Сетка защитная	
406.437.054 КМСБ	Сетка защитная	18
	Сборочный чертёж	
408.050.098 КМ	Крышка	19
408.365.118 КМ	Хомут	
408.658.448 КМ	Труба Ду 25 r=134	
406.135.225 КМ	Кронштейн	20
408.123.230 КМ	Стойка	
406.135.225 КМСБ	Кронштейн	
	Сборочный чертёж	21
408.604.404 КМ	Косынка	
408.604.405 КМ	Косынка	
408.620.112 КМ	Подкос правый	22
408.620.113 КМ	Подкос левый	
409.040.521 КМ	Угольник поперечный	23
409.040.522 КМ	Угольник поперечный	
409.040.523 КМ	Угольник поперечный	
409.040.526 КМ	Угольник	24
409.040.527 КМ	Угольник	
409.040.533 КМ	Угольник	
408.671.018 КМ	Ручка	25
406.457.247 КМ	Трубопровод	
	всасывающий	
406.457.247 КМСБ	Трубопровод	26
	всасывающий	
	Сборочный чертёж	27
408.658.450 КМ	Патрубок Ду 25 r=100	
408.658.451 КМ	Патрубок Ду 25 r=100	
406.457.250 КМ	Трубопровод	28
	нагнетательный	
406.457.250 КМСБ	Трубопровод	29
	нагнетательный	
	Сборочный чертёж	30
408.658.465 КМ	Труба Ду 20 r=530	
408.658.445 КМ	Труба Ду 20 r=613	
408.658.446 КМ	Труба Ду 20 r=218	31
408.658.447 КМ	Патрубок Ду 20 r=60	
406.457.251 КМ	Трубопровод переливной и аварийного слива	32
406.457.251 КМСБ	Трубопровод переливной и аварийного слива	
	Сборочный чертёж	33
408.658.467 КМ	Труба Ду 20 r=617	
406.457.252 КМ	Трубопровод расходный	
406.457.252 КМСБ	Трубопровод расходный	34
	Сборочный чертёж	
408.668.528 КМ	Скоба для крепления 3-х труб	35
408.668.529 КМ	Скоба для крепления 4-х труб	

Формат	Лист	Обозначение	Наименование	Кол.	Примечание
			<u>Документация</u>		
22		405.880.041 КМСБ	Сборочный чертёж		
12		405.880.041 КМВЛ	Ведомость покупных изделий		
			<u>Сборочные единицы</u>		
22	1	405.887.065 КМ	Бак расходный для масла емкостью 120 литров	1	
Н	2	406.455.225 КМ	Кранштейн	1	
Н	3	406.457.247 КМ	Трубопровод всасывающий	1	
Н	4	406.457.250 КМ	Трубопровод магнетальный	1	
Н	5	406.457.251 КМ	Трубопровод переливной и аварийного слива	1	
Н	6	406.457.252 КМ	Трубопровод расходный	1	
			<u>Детали</u>		
12	7	406.668.528 КМ	Скоба	1	
12	8	406.668.529 КМ	Скоба	1	
		405.880.041 КМ			
Изм. Исполн. докум.		Подп.	Дата		
Разраб. Козлова		СЗ	1	Литер. Лист 1	
Проф. Черная		СЗ	2	Лист 2	
Инж. Черная		СЗ	3	Лист 3	
Инж. Трунцун		СЗ	4	Лист 4	
				Литер. Лист 1	
				Лист 2	
				Лист 3	
				Лист 4	
				Литер. Лист 1	
				Лист 2	
				Лист 3	
				Лист 4	
				Литер. Лист 1	
				Лист 2	
				Лист 3	
				Лист 4	
				Литер. Лист 1	
				Лист 2	
				Лист 3	
				Лист 4	
				Литер. Лист 1	
				Лист 2	
				Лист 3	
				Лист 4	
				Литер. Лист 1	
				Лист 2	
				Лист 3	
				Лист 4	
				Литер. Лист 1	
				Лист 2	
				Лист 3	
				Лист 4	
				Литер. Лист 1	
				Лист 2	
				Лист 3	
				Лист 4	
				Литер. Лист 1	
				Лист 2	
				Лист 3	
				Лист 4	
				Литер. Лист 1	
				Лист 2	
				Лист 3	
				Лист 4	
				Литер. Лист 1	
				Лист 2	
				Лист 3	
				Лист 4	
				Литер. Лист 1	
				Лист 2	
				Лист 3	
				Лист 4	
				Литер. Лист 1	
				Лист 2	
				Лист 3	
				Лист 4	
				Литер. Лист 1	
				Лист 2	
				Лист 3	
				Лист 4	
				Литер. Лист 1	
				Лист 2	
				Лист 3	
				Лист 4	
				Литер. Лист 1	
				Лист 2	
				Лист 3	
				Лист 4	
				Литер. Лист 1	
				Лист 2	
				Лист 3	
				Лист 4	
				Литер. Лист 1	
				Лист 2	
				Лист 3	
				Лист 4	
				Литер. Лист 1	
				Лист 2	
				Лист 3	
				Лист 4	
				Литер. Лист 1	
				Лист 2	
				Лист 3	
				Лист 4	
				Литер. Лист 1	
				Лист 2	
				Лист 3	
				Лист 4	
				Литер. Лист 1	
				Лист 2	
				Лист 3	
				Лист 4	
				Литер. Лист 1	
				Лист 2	
				Лист 3	
				Лист 4	
				Литер. Лист 1	
				Лист 2	
				Лист 3	
				Лист 4	
				Литер. Лист 1	
				Лист 2	
				Лист 3	
				Лист 4	
				Литер. Лист 1	
				Лист 2	
				Лист 3	
				Лист 4	
				Литер. Лист 1	
				Лист 2	
				Лист 3	
				Лист 4	
				Литер. Лист 1	
				Лист 2	
				Лист 3	
				Лист 4	
				Литер. Лист 1	
				Лист 2	
				Лист 3	
				Лист 4	
				Литер. Лист 1	
				Лист 2	
				Лист 3	
				Лист 4	
				Литер. Лист 1	
				Лист 2	
				Лист 3	
				Лист 4	
				Литер. Лист 1	
				Лист 2	
				Лист 3	
				Лист 4	
				Литер. Лист 1	
				Лист 2	
				Лист 3	
				Лист 4	
				Литер. Лист 1	
				Лист 2	
				Лист 3	
				Лист 4	
				Литер. Лист 1	
				Лист 2	
				Лист 3	
				Лист 4	
				Литер. Лист 1	
				Лист 2	
				Лист 3	
				Лист 4	
				Литер. Лист 1	
				Лист 2	
				Лист 3	
				Лист 4	
				Литер. Лист 1	
				Лист 2	
				Лист 3	
				Лист 4	
				Литер. Лист 1	
				Лист 2	
				Лист 3	
				Лист 4	
				Литер. Лист 1	
				Лист 2	
				Лист 3	
				Лист 4	
				Литер. Лист 1	
				Лист 2	
				Лист 3	
				Лист 4	
				Литер. Лист 1	
				Лист 2	
				Лист 3	
				Лист 4	
				Литер. Лист 1	
				Лист 2	
				Лист 3	
				Лист 4	
				Литер. Лист 1	
				Лист 2	
				Лист 3	
				Лист 4	
				Литер. Лист 1	
				Лист 2	
				Лист 3	
				Лист 4	
				Литер. Лист 1	
				Лист 2	
				Лист 3	
				Лист 4	
				Литер. Лист 1	
				Лист 2	
				Лист 3	
				Лист 4	
				Литер. Лист 1	
				Лист 2	
				Лист 3	
				Лист 4	
				Литер. Лист 1	
				Лист 2	
				Лист 3	
				Лист 4	
				Литер. Лист 1	
				Лист 2	
				Лист 3	
				Лист 4	
				Литер. Лист 1	
				Лист 2	
				Лист 3	
				Лист 4	
				Литер. Лист 1	
				Лист 2	
				Лист 3	
				Лист 4	
				Литер. Лист 1	
				Лист 2	
				Лист 3	
				Лист 4	
				Литер. Лист 1	
				Лист 2	
				Лист 3	
				Лист 4	
				Литер. Лист 1	
				Лист 2	
				Лист 3	
				Лист 4	
				Литер. Лист 1	
				Лист 2	
				Лист 3	
				Лист 4	
				Литер. Лист 1	
				Лист 2	
				Лист 3	
				Лист 4	
				Литер. Лист 1	
				Лист 2	
				Лист 3	
				Лист 4	
				Литер. Лист 1	
				Лист 2	
				Лист 3	
				Лист 4	
				Литер. Лист 1	
				Лист 2	
				Лист 3	
				Лист 4	
				Литер. Лист 1	
				Лист 2	
				Лист 3	
				Лист 4	
				Литер. Лист 1	
				Лист 2	
				Лист 3	
				Лист 4	
				Литер. Лист 1	
				Лист 2	
				Лист 3	
				Лист 4	
				Литер. Лист 1	
				Лист 2	
				Лист 3	
				Лист 4	
				Литер. Лист 1	
				Лист 2	
				Лист 3	
				Лист 4	
				Литер. Лист 1	
				Лист 2	
				Лист 3	
				Лист 4	
				Литер. Лист 1	
				Лист 2	
				Лист 3	
				Лист 4	
				Литер. Лист 1	
				Лист 2	
				Лист 3	
				Лист 4	
				Литер. Лист 1	
				Лист 2	
				Лист 3	
				Лист 4	
				Литер. Лист 1	
				Лист 2	
				Лист 3	
				Лист 4	
				Литер. Лист 1	
				Лист 2	
				Лист 3	
				Лист 4	
				Литер. Лист 1	
				Лист 2	
				Лист 3	
				Лист 4	
				Литер. Лист 1	
				Лист 2	
				Лист 3	
				Лист 4	
				Литер. Лист 1	
				Лист 2	
				Лист 3	
				Лист 4	
				Литер. Лист 1	
				Лист 2	
				Лист 3	
				Лист 4	
				Литер. Лист 1	
				Лист 2	

М.О.У.И.И.С.

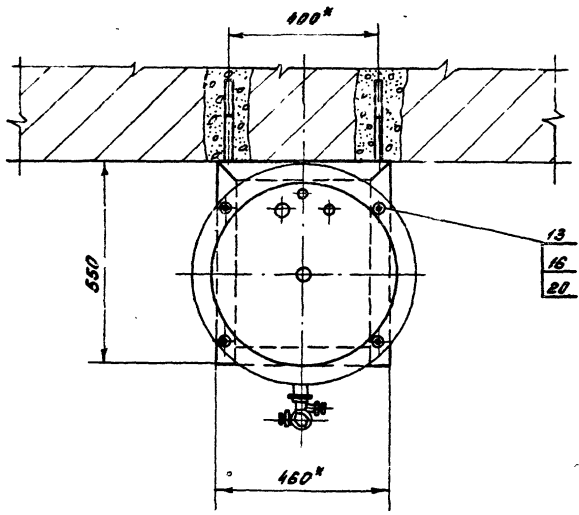
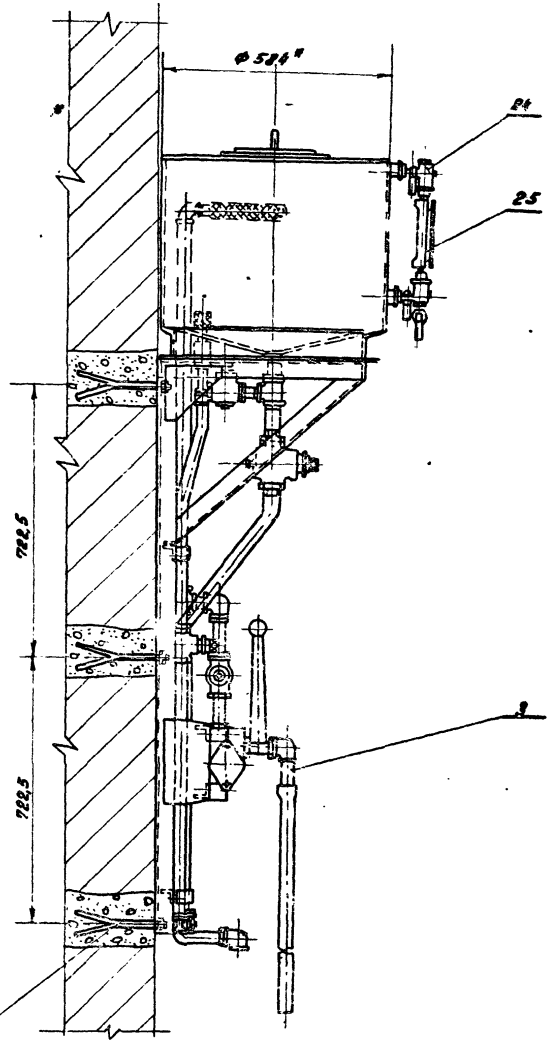
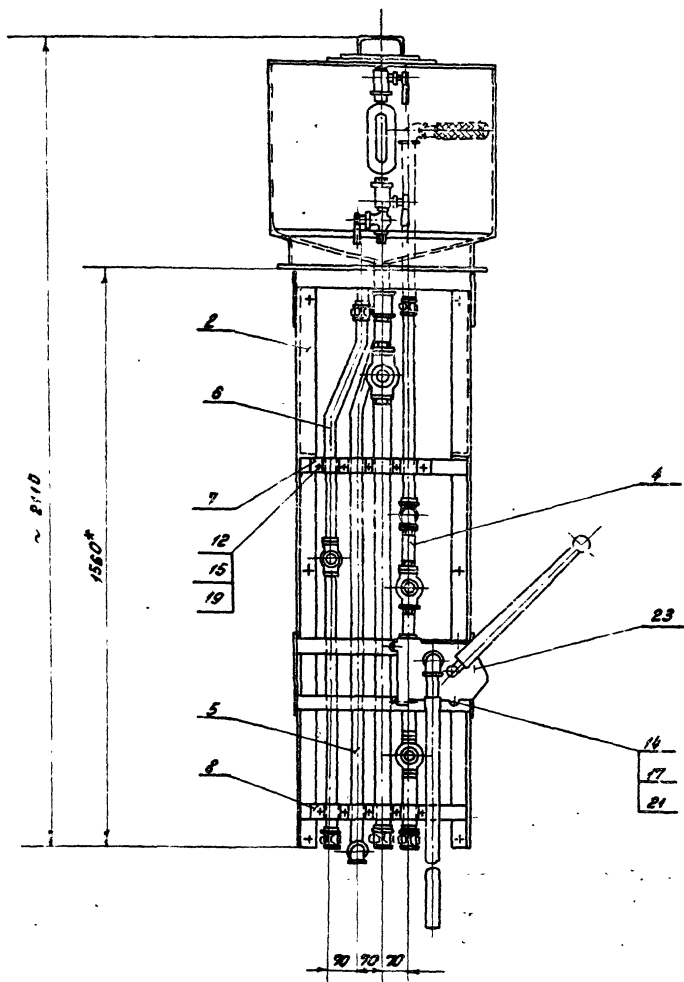
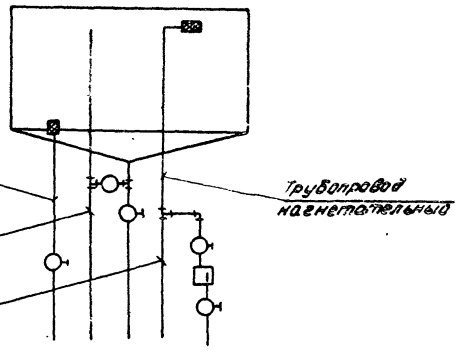


Схема принципиальная



- 1. * Размеры для справок
- 2. Покрытие трубопроводов: 3м. НЧ-25 ГОСТ 5406-79, серый III. П.

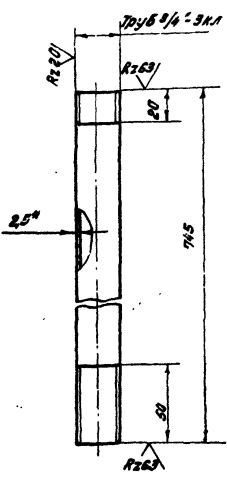
Копировальное устройство

			405.880.041.KM.C5			
Исполнитель	Проф.	Дата	Система масляная с баком емкостью 60 литров		Итого	Масса
Проверен	Подп.		Сборочный чертеж		шт.	1-10
Число	Черная	Лист			Лист	Листов
Наименование	Лист	№			Гипросвязь	36
					Москва	

Условный проект 407-1-19
А. 74507 г

428 658 457 KM

✓(✓)



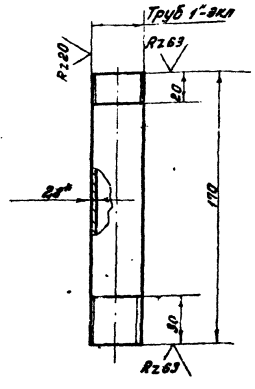
1. Размер для справок
2. Неуказанные предельные отклонения размеров:
валов - по 87
остальных - по СМТ

428.658.457 KM

Исполн.	Провер.	Лист	Дата	Лит.	Масса	Масштаб
Труба Ду 20					1,08	1:2
Р=745				Лист	Листов	1
Труба 0-20 ГОСТ 3262-75				ГИПРОСВЯЗЬ		Москва
Копировал: Песочинская				Формат И		

428 658 449 KM

✓(✓)



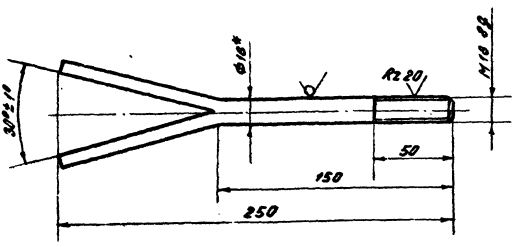
Неуказанные предельные отклонения размеров:
валов - по 87
остальных - по СМТ

428.658.449 KM

Исполн.	Провер.	Лист	Дата	Лит.	Масса	Масштаб
Труба Ду 25					0,34	1:2
Р=170				Лист	Листов	1
Труба 0-25 ГОСТ 3262-75				ГИПРОСВЯЗЬ		Москва
Копировал: Песочинская				Формат И		

428.927.129 KM

✓(✓)



1. Размер для справок
2. Неуказанные предельные отклонения размеров:
валов - по 87,
остальных - по СМТ

428.927.129 KM

Исполн.	Провер.	Лист	Дата	Лит.	Масса	Масштаб
Ерш М 16x50					0,4	1:2
Р=250				Лист	Листов	1
Ерш М 16x50				ГИПРОСВЯЗЬ		Москва
Копировал: Песочинская				Формат И		

№	Обозначение	Наименование	Кол.	Примечание
		Документация		
		Сборочный чертеж		
		Сборочные единицы		
И	428.887.065 KM 6	Фильтр для заливки	1	
И	428.887.065 KM	Фильтр расходный	1	
И	428.887.065 KM	Бак емкостью 60 литров	1	
И	428.173.057 KM	Крышка бака	1	
И	428.437.054 KM	Сетка защитная	1	
		Прочие изделия		
И		Угольник 0-20 ГОСТ 8946-59	1	

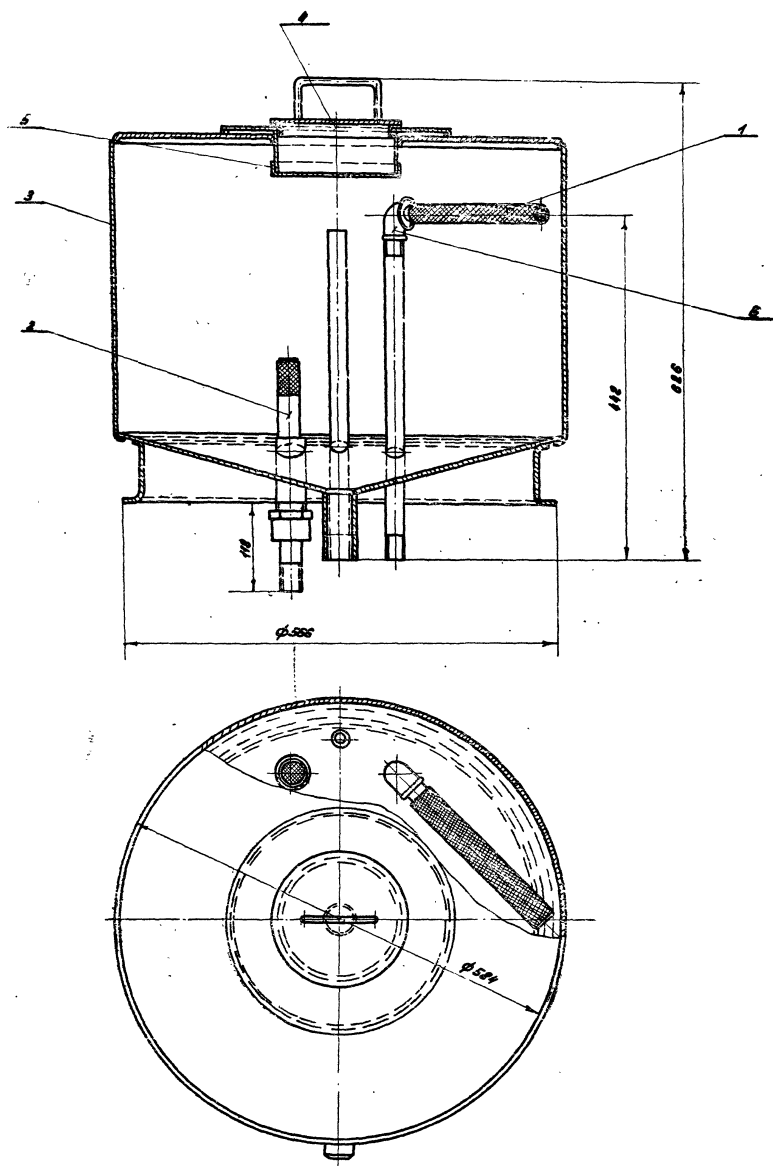
428.887.065 KM

Исполн.	Провер.	Лист	Дата	Лит.	Масса	Масштаб
Бак расходный для масла емкостью 60 литров						
				Лит.	Лист	Листов
				ГИПРОСВЯЗЬ		Москва
Копировал: Песочинская				Формат И		

Ум.г. 142587

Исполн. проект ЧУП. 12
Альбом 17

425.887.065 КМ СБ



Размеры для справок

Исполн. работа
Машинное производство
Исполн. работа

				425.887.065 КМ СБ	
Материал	Изгот.	Прош.	Исп.	Исполн.	Масштаб
Размер	Класс	Тех.	Исп.	421	1:4
Прош.	Черная	Исп.	Исп.	Лист 1 из 1	
Исполн.	Черная	Исп.	Исп.	ТИП РС ВР 36	
Исполн.	Исп.	Исп.	Исп.	Москва	

№	Обозначение	Наименование	Кол.	Примечание
		Документация		
11	405.886.018 КМБ	Сборочный чертёж		
		Детали		
11	1	408.034.050 КМ	1	корпус фильтра
		Материалы		
		Сетка фильтровая		
		АВ ГОСТ 3167-65		
2		210 В7-185 В7	1	0,1 кг
3		Ф 25 В7	1	0,02 кг

405.886.018 КМ		Фильтр для заливки		ГипросвЯЗ6 Москва	
Копировать	Лист	Вместо	Лист	Вместо	Лист
Копировать	Лист	Вместо	Лист	Вместо	Лист

405.886.018 КМБ

1* Размеры для справок
 2. по СЗД ГЭСТ 1489-70
 3. Покрытие 3М ВЛ-515 ТУ УХЛ 138-58, красно-коричневый ф.п

405.886.018 КМБ		Фильтр для заливки		ГипросвЯЗ6 Москва	
Копировать	Лист	Вместо	Лист	Вместо	Лист
Копировать	Лист	Вместо	Лист	Вместо	Лист

408.034.050 КМ

1* Размер для справок
 2. Неуказанные предельные отклонения размеров: валов - по ВБ, остальных - по СМБ
 3. Покрытие: 3М ВЛ-515 ТУ УХЛ 138-58, красно-коричневый ф.п.

408.034.050 КМ		корпус фильтра		ГипросвЯЗ6 Москва	
Копировать	Лист	Вместо	Лист	Вместо	Лист
Копировать	Лист	Вместо	Лист	Вместо	Лист

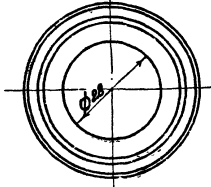
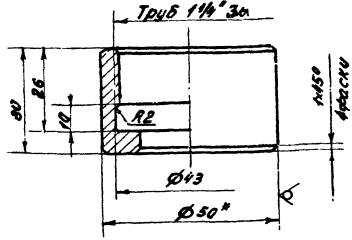
408.034.051 КМ

1* Размер для справок
 2. Неуказанные предельные отклонения размеров: валов - по ВБ, остальных - по СМБ
 3. Покрытие: 3М ВЛ-515 ТУ УХЛ 138-58, красно-коричневый ф.п.

408.034.051 КМ		корпус фильтра		ГипросвЯЗ6 Москва	
Копировать	Лист	Вместо	Лист	Вместо	Лист
Копировать	Лист	Вместо	Лист	Вместо	Лист

428.935.035 KM

R2.50 (✓)



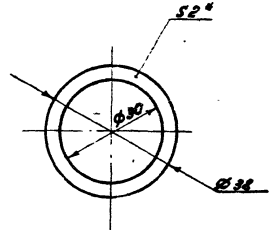
- 1 * Размер для справки
- 2. Неуказанные предельные отклонения размеров: отверстий - по А5, Валов - по В5
- 3. Покрытие: ц. 9 х.р.

428.935.035 KM

Лист	Листов	Лист	Лист	Г.О.КА	Лит.	Масса	Масштаб
Разработ	Васильков	Валов	Валов	накидная		0.16	1:1
Провер	Черная	Гор	Гор		Лист	Листов	1
Рисов	Черная	Гор	Гор	Круг	9.5 ГОСТ 2590-71	ГИПРОСВЯЗЬ	Москва
Наклад	Гриневит	Гор	Гор		Ст. 3 ГОСТ 535-58	ГИПРОСВЯЗЬ	Москва

Копировал: Лесовинская Формат: 11

428.683.115 KM



- 1 * Размер для справки
- 2. Неуказанные предельные отклонения размеров: отверстий - по А5, Валов - по В5.

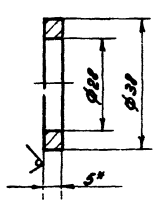
428.683.115 KM

Лист	Листов	Лист	Лист	КОЛЬЦО	Лит.	Масса	Масштаб
Разработ	Васильков	Валов	Валов	уплотнительное		0.002	1:1
Провер	Черная	Гор	Гор		Лист	Листов	1
Рисов	Черная	Гор	Гор	Резина - пластина	2МБ - А - М ГОСТ 7338-65	ГИПРОСВЯЗЬ	Москва
Наклад	Гриневит	Гор	Гор			ГИПРОСВЯЗЬ	Москва

Копировал: Лесовинская Формат: 11

428.680.050 KM

R2.63 (✓)



- 1 * Размер для справок
- 2. Неуказанные предельные отклонения размеров: отверстий - по А5, Валов - по В5, остальных - по СМ7

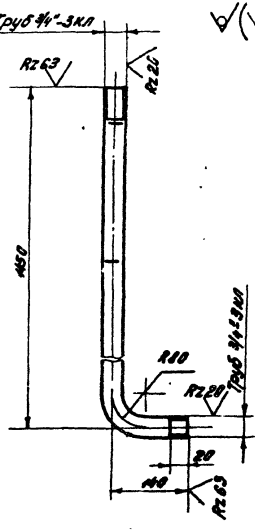
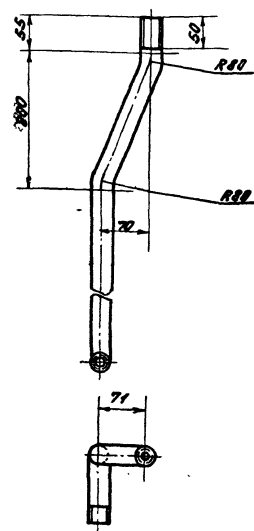
428.680.050 KM

Лист	Листов	Лист	Лист	КОЛЬЦО	Лит.	Масса	Масштаб
Разработ	Васильков	Валов	Валов			0.03	1:1
Провер	Черная	Гор	Гор		Лист	Листов	1
Рисов	Черная	Гор	Гор	Круг	9.5 ГОСТ 2590-71	ГИПРОСВЯЗЬ	Москва
Наклад	Гриневит	Гор	Гор		Ст. 3 ГОСТ 535-58	ГИПРОСВЯЗЬ	Москва

Копировал: Лесовинская Формат: 11

428.658.452 KM

R2.63 (✓)



- Неуказанные предельные отклонения размеров: Валов - по В7, остальных - по СМ7

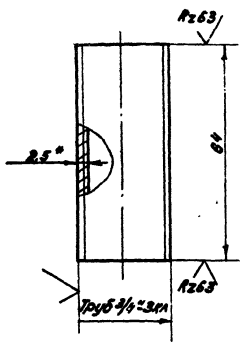
428.658.452 KM

Лист	Листов	Лист	Лист	Труба Ду 20	Лит.	Масса	Масштаб
Разработ	Васильков	Валов	Валов	е=А50		2.2	1:5
Провер	Черная	Гор	Гор		Лист	Листов	1
Рисов	Черная	Гор	Гор	Труба	0-20 ГОСТ 3262-75	ГИПРОСВЯЗЬ	Москва
Наклад	Гриневит	Гор	Гор			ГИПРОСВЯЗЬ	Москва

Копировал: Лесовинская Формат: 11

408.658.466 KM

✓(✓)



1. Размер для справок
2. Предельные отклонения размеров:
валов - по В,
отверстий - по С,

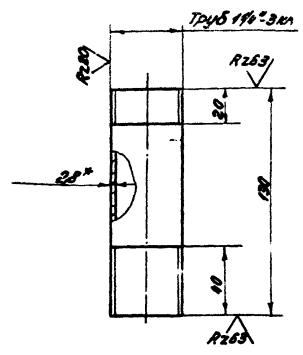
408.658.466 KM

Изм.	Лист	Исполн.	Подп.	Дата	патрубок Ду20 E-62	Лист	Масса	Масшт.
Разраб.	Воспитана	Бала				0,08	1:1	
Провер.	Черная	Григорьев			Труба 0-20 ГОСТ 3262-75	Лист	Листов 1	
Наклад.	Григорьев				ГУПРОСВЯЗЬ Москва			

Сдана в печать 10.01.75 г. в 12.00 ч. Дата 10.01.75 г. Подп. и дата

408.658.457 KM

✓(✓)



Предельные отклонения размеров:
валов - по В,
отверстий - по С,

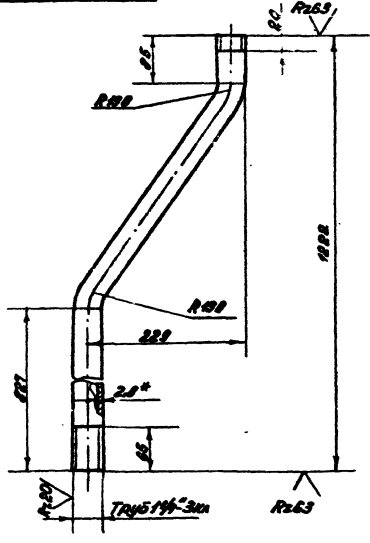
408.658.454 KM

Изм.	Лист	Исполн.	Подп.	Дата	Труба Ду32 E-130	Лист	Масса	Масшт.
Разраб.	Воспитана	Бала				0,34	1:2	
Провер.	Черная	Григорьев			Труба 0-32 ГОСТ 3262-75	Лист	Листов 1	
Наклад.	Григорьев				ГУПРОСВЯЗЬ Москва			

Сдана в печать 10.01.75 г. в 12.00 ч. Дата 10.01.75 г. Подп. и дата

408.658.455 KM

✓(✓)



Предельные отклонения размеров:
валов - по В,
отверстий - по С,

408.658.455

Изм.	Лист	Исполн.	Подп.	Дата	Труба Ду32 E-122	Лист	Масса	Масшт.
Разраб.	Воспитана	Бала				1,12	1:5	
Провер.	Черная	Григорьев			Труба 0-32 ГОСТ 3262-75	Лист	Листов 1	
Наклад.	Григорьев				ГУПРОСВЯЗЬ Москва			

Сдана в печать 10.01.75 г. в 12.00 ч. Дата 10.01.75 г. Подп. и дата

Кол-во	Обозначение	Наименование	Кол-во	Примечание
		<u>Документация</u>		
		<u>Сборочные единицы</u>		
И	1	408.887.066 KMСБ		Сборочный чертёж
		<u>Детали</u>		
И	1	408.173.059 KM	1	Крышка
И	2	408.010.182 KM	1	Рама
И	3	408.030.193 KM	1	Обечайка
И	1	408.220.19 KM	2	Втулка
И	3	408.013.144 KM	1	Лно
И	6	408.658.459 KM	1	Патрубок Ду32 E-118
И	7	408.658.460 KM	1	Патрубок Ду32 E-125
И	8	408.658.463 KM	1	Труба Ду20 E-145
И	9	408.658.464 KM	1	Труба Ду20 E-435

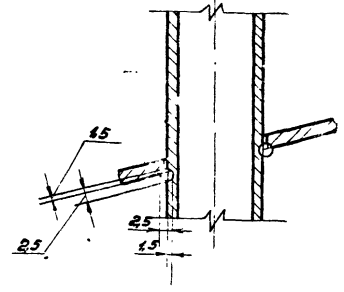
408.887.066 KM

Изм.	Лист	Исполн.	Подп.	Дата	Бак вместимостью 60 литров	Лист	Масса	Масшт.
Разраб.	Воспитана	Бала						
Провер.	Черная	Григорьев			ГУПРОСВЯЗЬ Москва			
Наклад.	Григорьев							

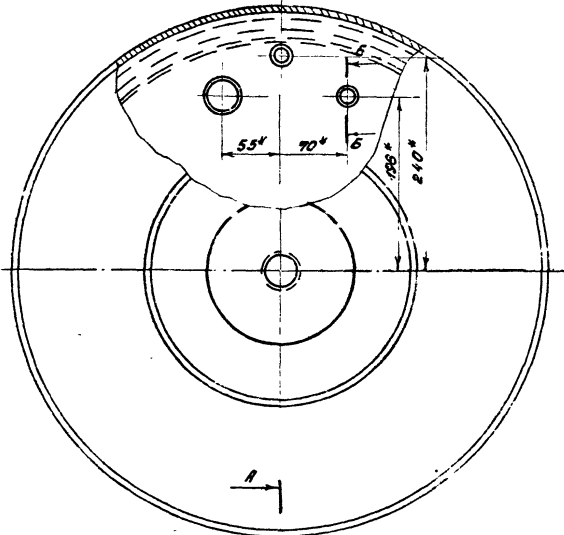
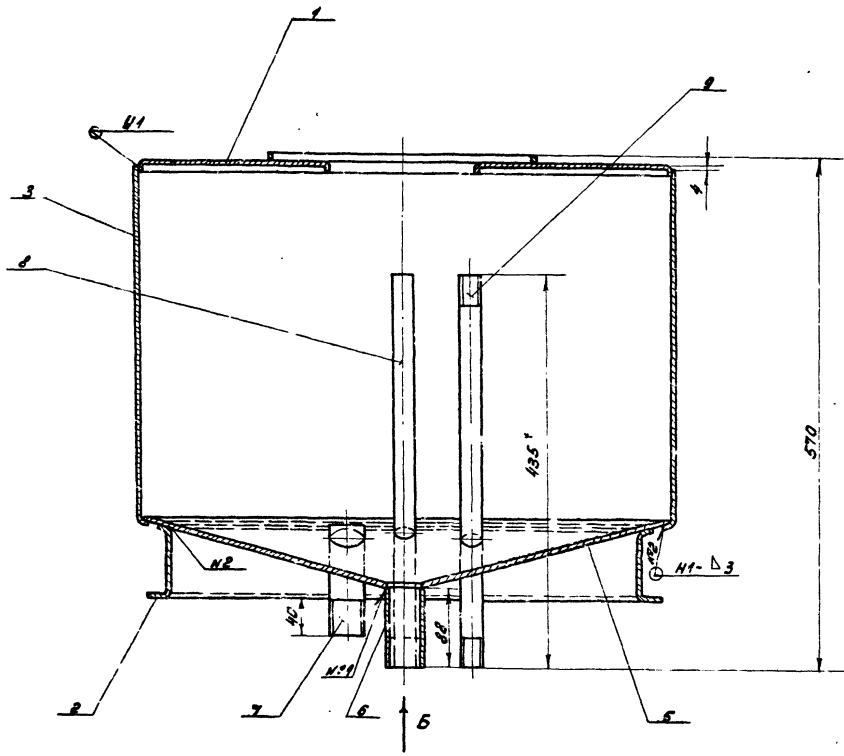
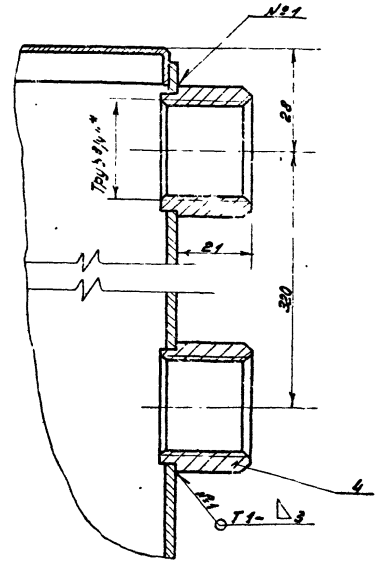
Сдана в печать 10.01.75 г. в 12.00 ч. Дата 10.01.75 г. Подп. и дата

Альбом №1

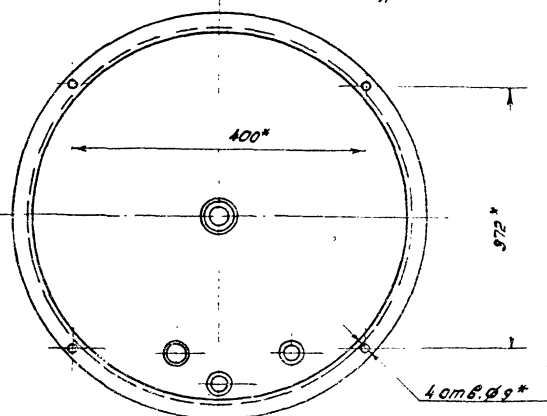
Б-Б
М 1:1



А-А
М 1:1



Вид Б
М 1:5



1. * Размер для справок
2. предельные отклонения размеров.
валов - по 87,
остальных - по 27
3. Трубу поз. 8 и патрубок поз. 7 приварить к днищу поз. 4, как показано на сеч. Б-Б
4. Сварка по ГОСТ 5264-69. Сварные швы №1, №2
5. Сварные швы показанные в сеч. Б-Б и №1, №2 проверить на герметичность
6. Покрытие: наружной поверхности эм НЦ-25. ГОСТ 5406-73, серый. Ш. П. Покрытие внутренней поверхности эм ВЛ-516, ТУ УХИ 138-55 красно-коричневый Ш. П.

425.887.066 КМСБ				Матер	Масса	Плотн.
Лист	изделия	подл	лист	50 л	38,2	1,4
Разработ	Козлова			Сборочный чертеж		
Провер	Черная			Лист	Листов 1	
Рисов	Черная			ГУПДОСВР56		
Изв	Тригун			Москва		

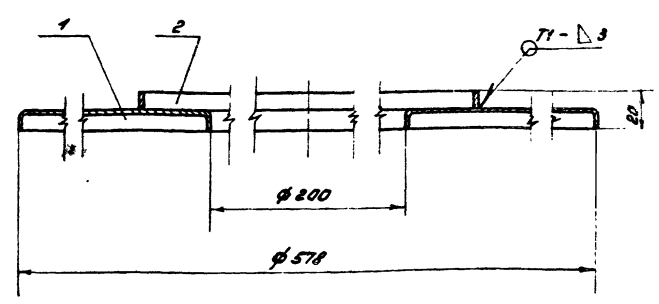
Уч. в. 11.11.11
Туполов проект
ИДТ Г-73
Рылов Д

Изм.	Лист	Издок. Ич.	Обозначение	Наименование	Мас.	Примечание
				<u>Документация</u>		
И			406.173.059 КМСБ	Сборочный чертёж		
				<u>Детали</u>		
И	1		406.050.099 КМ	Крышка	1	
И	2		406.240.038 КМ	Кольцо	1	

Изм. Лист Издок. Ич. Подп. Дата
Разраб. Назлоба
Проб. Черная
Рук.г.р. Черная
Наконт. Гриневит

406.173.059 КМ		Крышка		Литер. Масса Усчит.	
				2,3 1:2	
		Лист Листов 1		ГИПРОСВЯЗь	
		Москва		Москва	
Копировал: Лесовицкая		Формат: А1			

406.173.059 КМСБ



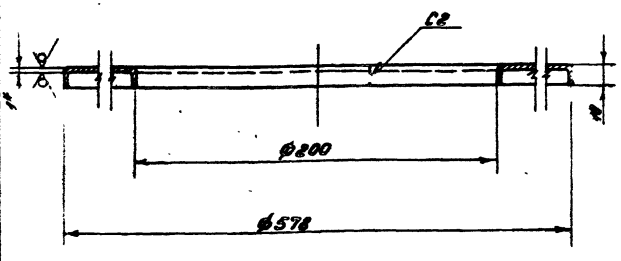
- 1. Размеры для справок
- 2. Сварка по ГОСТ 5264-69. Сварной шов Rz 80
- 3. Покрытие эм. Ц-25 ГОСТ 5406-73 серую. Ш. П.

Изм. Лист Издок. Ич. Подп. Дата
Разраб. Назлоба
Проб. Черная
Рук.г.р. Черная
Наконт. Гриневит

406.173.059 КМСБ		Крышка		Литер. Масса Усчит.	
				2,3 1:2	
		Сборочный чертёж		Лист Листов 1	
		Москва		ГИПРОСВЯЗь	
Копировал: Лесовицкая		Формат: А1			

408.050.099 КМ

Rz 63 (M)



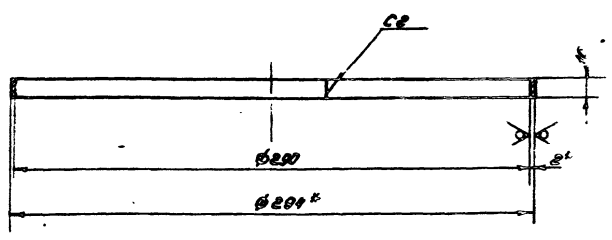
- 1. * Размер для справок
- 2. Предельные отклонения размеров отверстий - по IS, валов - по BS.
- 3. Внутренние радиусы скруглений 1 мм
- 4. Сварка по ГОСТ 5264-69. Сварной шов Rz 80

Изм. Лист Издок. Ич. Подп. Дата
Разраб. Назлоба
Проб. Черная
Рук.г.р. Черная
Наконт. Гриневит

408.050.099 КМ		Крышка		Литер. Масса Усчит.	
				2,1 1:2	
		Лист Листов 1		ГИПРОСВЯЗь	
		Москва		Москва	
Копировал: Лесовицкая		Формат: А1			

408.240.038 КМ

Rz 63 (M)

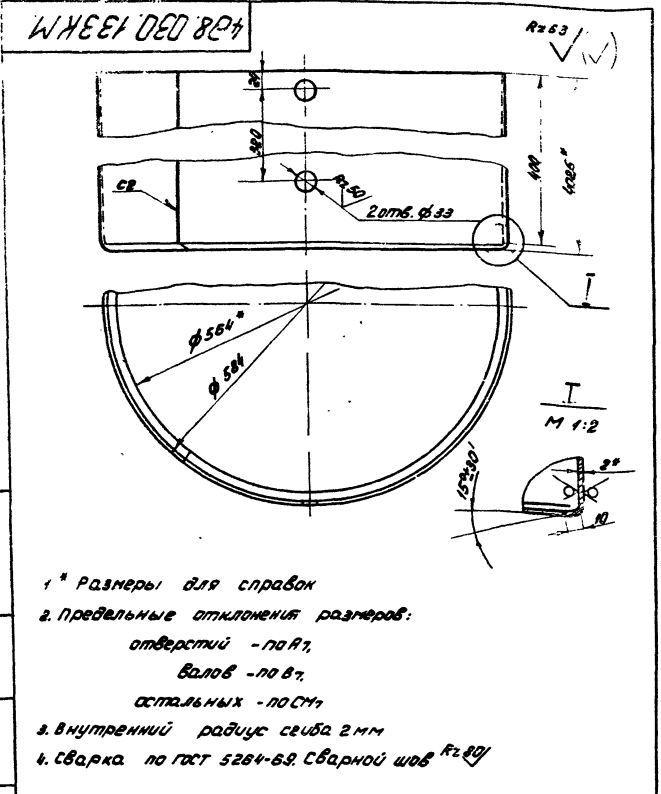


- 1. * Размеры для справок
- 2. Предельные отклонения размеров отверстий - по IS, валов - по BS.
- 3. Сварка по ГОСТ 5264-69. Сварной шов Rz 80

Изм. Лист Издок. Ич. Подп. Дата
Разраб. Назлоба
Проб. Черная
Рук.г.р. Черная
Наконт. Гриневит

408.240.038 КМ		Кольцо		Литер. Масса Усчит.	
				0,19 1:2	
		Лист Листов 1		ГИПРОСВЯЗь	
		Москва		Москва	
Копировал: Лесовицкая		Формат: А1			

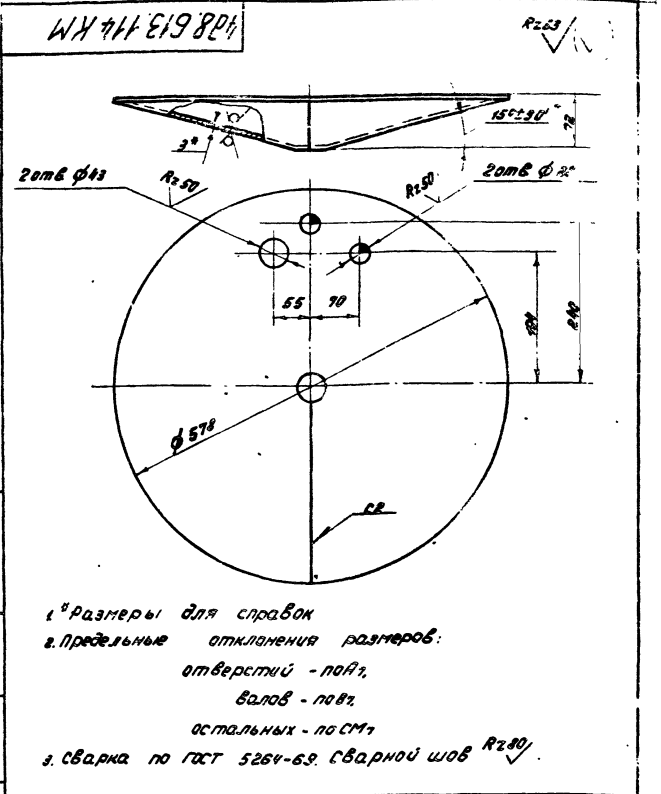
Типовой проект 401-1-17 Альбом №1



1. Размеры для справок
2. Предельные отклонения размеров:
отверстий - по А7,
валов - по В7,
остальных - по СМ7
3. Внутренний радиус среза 2 мм
4. Сварка по ГОСТ 5264-69. Сварной шов Rz80

408.030.133 KM

Изм.	Лист	Изм.	Лист	Дата	Обечайка	Литер.	Масса	Масшт.
							10,3	1:5
Разработчик	Козлова	Проверен	Черная	Литера	Черная	Наклад	Приняты	
Лист 03.0 ГОСТ 18903-74						Лист 1 из 1		
Ст. 3 ГОСТ 16523-70						ГУПРОСВЯЗЬ		
Москва						Копировальн. Леснинская		
						Формат И		

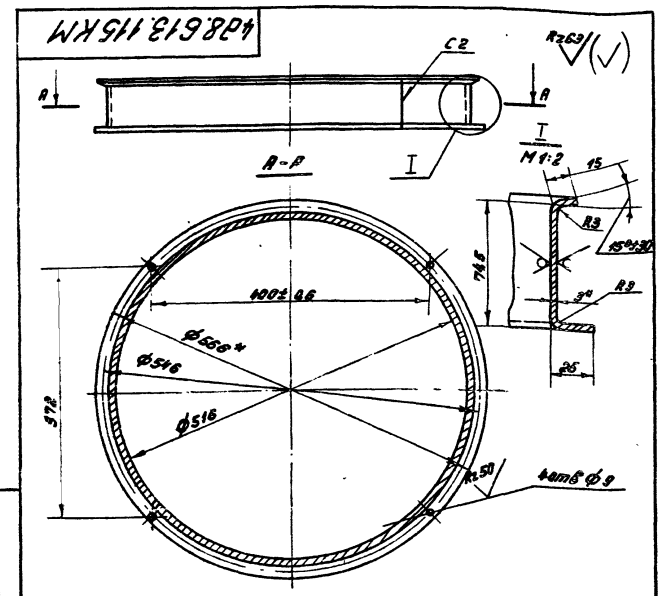


1. Размеры для справок
2. Предельные отклонения размеров:
отверстий - по А7,
валов - по В7,
остальных - по СМ7
3. Сварка по ГОСТ 5264-69. Сварной шов Rz80

408.613.114 KM

Изм.	Лист	Изм.	Лист	Дата	Обечайка	Литер.	Масса	Масшт.
							16,5	1:5
Разработчик	Козлова	Проверен	Черная	Литера	Черная	Наклад	Приняты	
Лист 03.0 ГОСТ 18903-74						Лист 1 из 1		
Ст. 3 ГОСТ 16523-70						ГУПРОСВЯЗЬ		
Москва						Копировальн. Леснинская		
						Формат И		

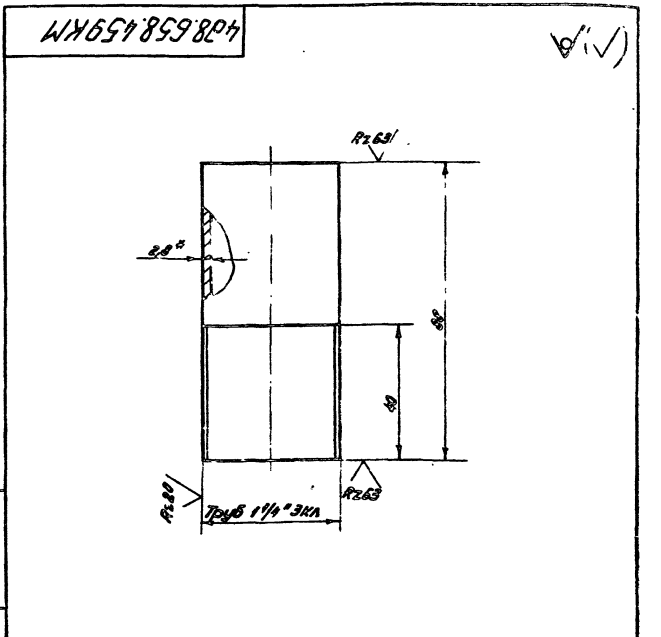
Типовой проект 401-1-17 Альбом №1



1. Размеры для справок
2. Предельные отклонения размеров:
отверстий - по А7,
валов - по В7,
остальных - по СМ7
3. Сварка по ГОСТ 5264-69. Сварной шов Rz80

408.010.182 KM

Изм.	Лист	Изм.	Лист	Дата	Обечайка	Литер.	Масса	Масшт.
							5,9	1:5
Разработчик	Козлова	Проверен	Черная	Литера	Черная	Наклад	Приняты	
Лист 03.0 ГОСТ 18903-74						Лист 1 из 1		
Ст. 3 ГОСТ 16523-70						ГУПРОСВЯЗЬ		
Москва						Копировальн. Леснинская		
						Формат И		



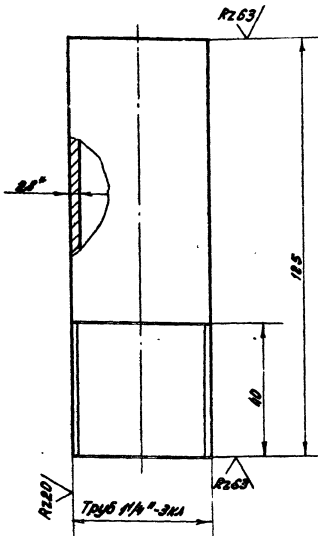
1. Размер для справок
2. Предельные отклонения размеров:
валов - по В5,
остальных - по СМ7

408.658.459 KM

Изм.	Лист	Изм.	Лист	Дата	Патрубок Ду 32	Литер.	Масса	Масшт.
							0,24	1:1
Разработчик	Козлова	Проверен	Черная	Литера	Черная	Наклад	Приняты	
Лист 0-32 ГОСТ 3262-75						Лист 1 из 1		
Москва						ГУПРОСВЯЗЬ		
						Москва		
						Формат И		

428.658.460KM

(M)



- 1. * Размер для справок
- 2. Предельные отклонения размеров валов - по 85 остальных - по 85

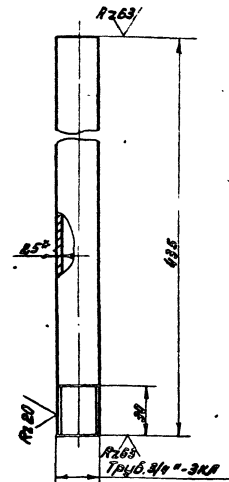
428.658.460KM

Изм.	Лист	Исполн.	Подп.	Дата	№	Итер	Масса	Масшт.
Разраб.	Козлова							
Провер.	Черная					0,35	1:1	
Рук.гр.	Черная					Лист	Листов	1
Нач.отд.	Триневит					ГИПРОСВЯЗЬ		
Труба Ду 32					Москва			
Труба 0-32 ГОСТ 3262-75					Москва			

Копировал: Песочинская формат: 11

428.658.463KM

(M)



- 1. * Размер для справок
- 2. Предельные отклонения размеров валов - по 85 остальных - по 85

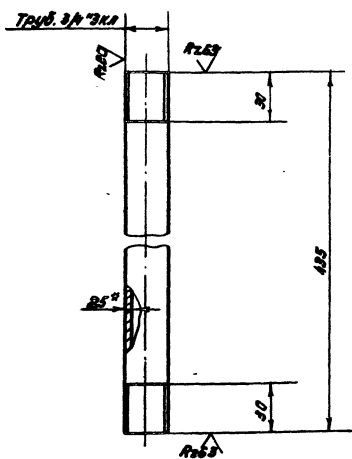
428.658.463KM

Изм.	Лист	Исполн.	Подп.	Дата	№	Итер	Масса	Масшт.
Разраб.	Козлова							
Провер.	Черная					0,67	1:1	
Рук.гр.	Черная					Лист	Листов	1
Нач.отд.	Триневит					ГИПРОСВЯЗЬ		
Труба Ду 20					Москва			
Труба 0-20 ГОСТ 3262-75					Москва			

Копировал: Песочинская формат: 11

428.658.464KM

(M)



- 1. * Размер для справок
- 2. Предельные отклонения размеров: валов - по 85 остальных - по 85

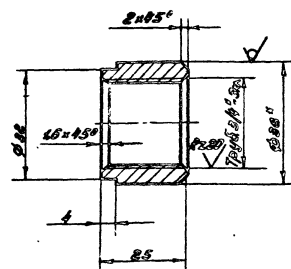
428.658.464KM

Изм.	Лист	Исполн.	Подп.	Дата	№	Итер	Масса	Масшт.
Разраб.	Козлова							
Провер.	Черная					0,67	1:1	
Рук.гр.	Черная					Лист	Листов	1
Нач.отд.	Триневит					ГИПРОСВЯЗЬ		
Труба Ду 20					Москва			
Труба 0-20 ГОСТ 3262-75					Москва			

Копировал: Песочинская формат: 11

428.220.149KM

(M)



- 1. * Размеры для справок
- 2. Предельные отклонения размеров: отверстий - по 85, валов - по 85, остальных - по 85

428.220.149KM

Изм.	Лист	Исполн.	Подп.	Дата	№	Итер	Масса	Масшт.
Разраб.	Козлова							
Провер.	Черная					0,27	1:1	
Рук.гр.	Черная					Лист	Листов	1
Нач.отд.	Триневит					ГИПРОСВЯЗЬ		
Втулка					Москва			
Труба 36x7,0 ГОСТ 8734-58					Москва			
20 ГОСТ 8733-74					Москва			

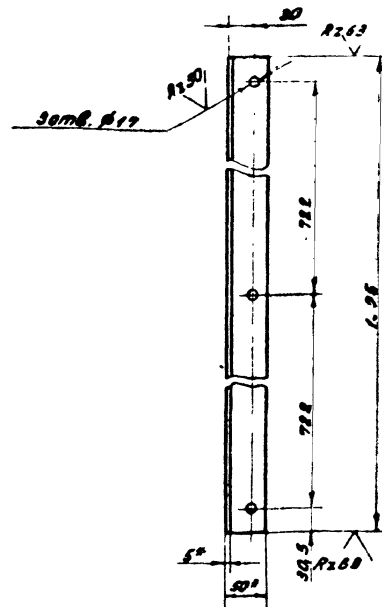
сф. 283-05 Копировал: Песочинская формат: 11

Инв. № подл. и дата, дата изготовления, дата сдачи, № докум. 407-1-119

№	Обозначение	Наименование	Кол-во	Примечание
		Документация		
12	406.135.225 КМСБ	Сборочный чертеж		
		Детали		
11	1	408.120.230 КМ	2	Стойка
11	2	408.804.404 КМ	2	Косынка
11	3	408.804.405 КМ	2	Косынка
11	4	408.620.112 КМ	1	Подкос правый
11	5	408.620.113 КМ	1	Подкос левый
11	6	409.040.521 КМ	1	Угельник поперечный
11	7	409.040.522 КМ	1	Угельник поперечный
11	8	409.040.523 КМ	2	Угельник поперечный
11	9	409.040.526 КМ	1	Угельник
11	10	409.040.527 КМ	2	Угельник
11	11	409.040.532 КМ	1	Угельник
11	12	409.040.533 КМ	1	Угельник

406.135.225 КМ		Литер	Лист	Листов
Кронштейн		Г	1	1
Копировал: Лесничская		ГИПРОСВЯЗЬ Москва		
		Формат: 11		

408.120.230 КМ

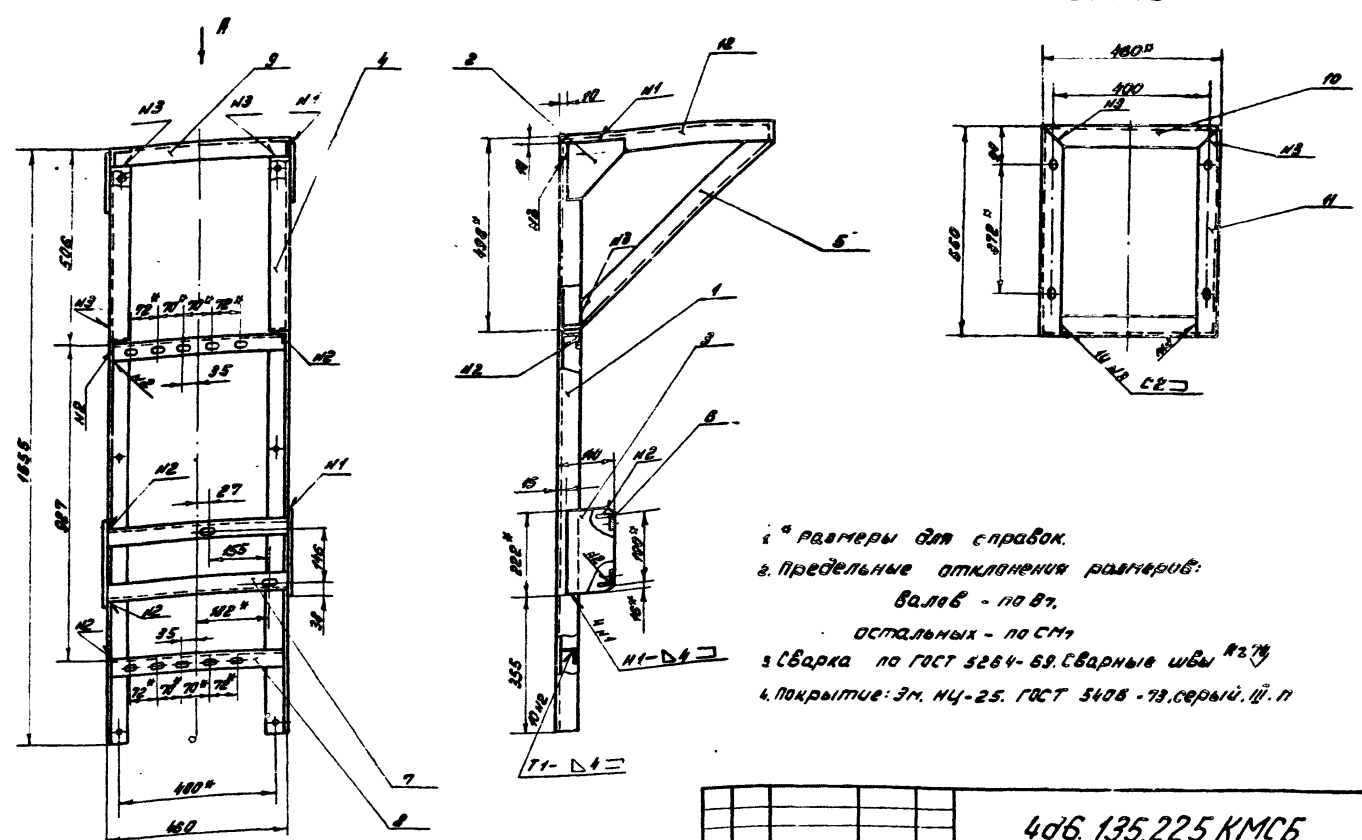


1. размеры для справок
 2. предельные отклонения размеров:
 ответный - по 9,
 балб - по 8,
 остальных - по см.

Инв. № подл. и дата, дата изготовления, дата сдачи

408.120.230 КМ			Литер	Масса	Масштаб
Стойка				5,78	1:5
Копировал: Лесничская			ГИПРОСВЯЗЬ Москва		
			Формат: 11		

406.135.225 КМСБ

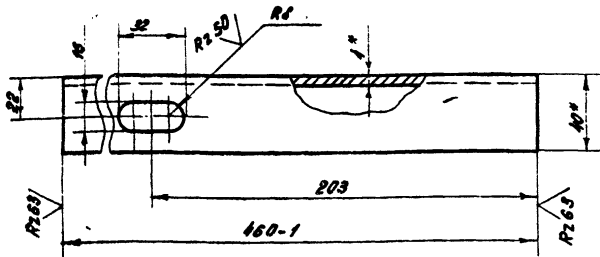


1. размеры для справок.
 2. предельные отклонения размеров:
 балб - по 8,
 остальных - по см.
 3. Сварка по ГОСТ 5264-69. Сварные швы R20.
 4. покрытие: эм. НУ-25. ГОСТ 5408-79. серый. Ц. П

Инв. № подл. и дата, дата изготовления, дата сдачи

406.135.225 КМСБ			Литер	Масса	Масштаб
Кронштейн				33,7	1:10
Сборочный чертеж			ГИПРОСВЯЗЬ Москва		
			Формат: 12		

429.040.521KM



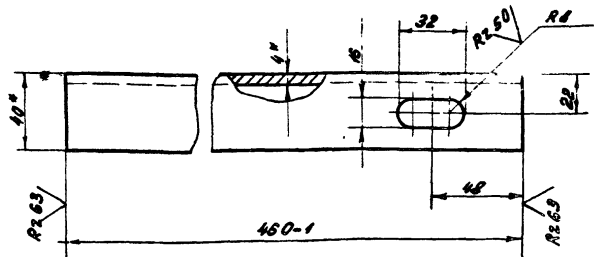
- 1. Размеры для справок
- 2. Неуказанные предельные отклонения размеров:

отверстий - по А7,
валов - по В7,
остальных - по СМ7

429.040.521KM

Изм.	Лист	Исполн.	Подп.	Дата	УГОЛЬНИК поперечный	Лист	Масса	Масштаб
						11	1:2	
Уголок 5-40x40 ГОСТ 8509-72 Ст. 3 ГОСТ 535-58						ГУПРОСВЯЗ6 Москва		
Копировал: Песочинская						Формат: А1		

429.040.522KM



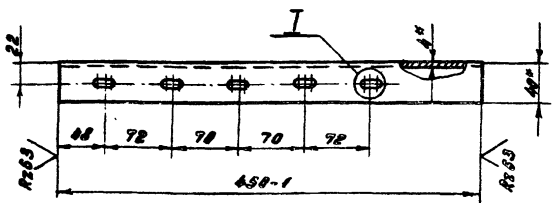
- 1. Размеры для справок
- 2. Неуказанные предельные отклонения размеров:

отверстий - по А7,
валов - по В7,
остальных - по СМ7

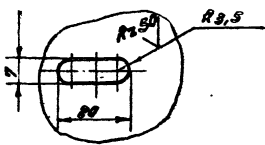
429.040.522KM

Изм.	Лист	Исполн.	Подп.	Дата	УГОЛЬНИК поперечный	Лист	Масса	Масштаб
						11	1:2	
Уголок 5-40x40 ГОСТ 8509-72 Ст. 3 ГОСТ 535-58						ГУПРОСВЯЗ6 Москва		
Копировал: Песочинская						Формат: А1		

429.040.523KM



I
M 1:1



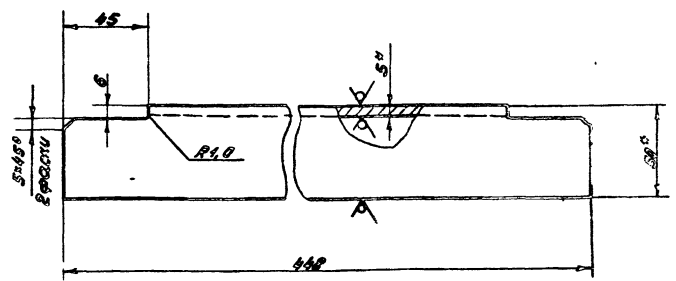
- 1. Размеры для справок
- 2. Неуказанные предельные отклонения размеров:

отверстий - по А7,
валов - по В7,
остальных - по СМ7

429.040.523KM

Изм.	Лист	Исполн.	Подп.	Дата	УГОЛЬНИК поперечный	Лист	Масса	Масштаб
						17	1:2	
Уголок 5-40x40 ГОСТ 8509-72 Ст. 3 ГОСТ 535-58						ГУПРОСВЯЗ6 Москва		
Копировал: Песочинская						Формат: А1		

429.040.526KM



- 1. Размеры для справок
- 2. Неуказанные предельные отклонения размеров:

валов - по В7,
остальных - по СМ7

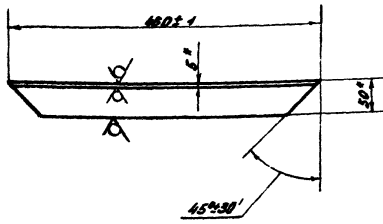
429.040.526KM

Изм.	Лист	Исполн.	Подп.	Дата	УГОЛЬНИК	Лист	Масса	Масштаб
						17	1:2	
Уголок 5-50x50 ГОСТ 8509-72 Ст. 3 ГОСТ 535-58						ГУПРОСВЯЗ6 Москва		
Копировал: Песочинская						Формат: А1		

вф 283-05

429.040.527KM

Rz63 ✓(✓)



1. Размеры для справок

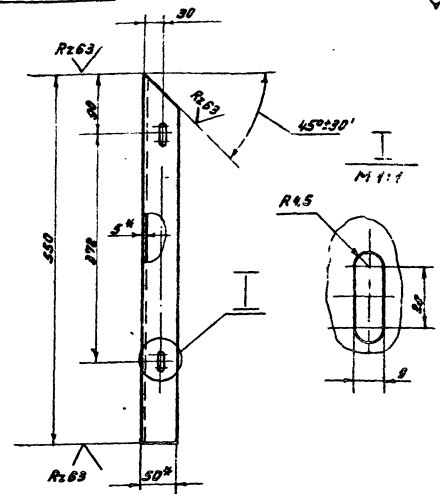
429.040.527KM

Мат. лист	Материал	Проф.	Материал	Лист	Масса	Масшт.
Угольник	Ст. 3 ГОСТ 535-58	Лист	Листов 1	2,06	1:5	

Угольник
Ст. 3 ГОСТ 535-58
Москва
Копировал: Песочинская Формат: 11

429.040.533KM

Rz63 ✓(✓)



1. Размеры для справок
2. Неуказанные предельные отклонения размеров: отверстий - по R5, валов - по B5, остальных - по СТ 5

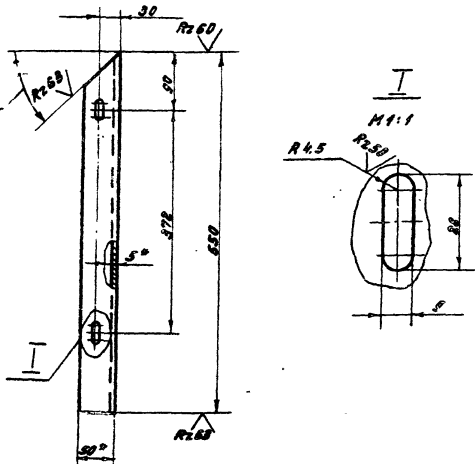
429.040.533KM

Мат. лист	Материал	Проф.	Материал	Лист	Масса	Масшт.
Угольник	Ст. 3 ГОСТ 535-58	Лист	Листов 1	1,8	1:5	

Угольник
Ст. 3 ГОСТ 535-58
Москва
Копировал: Песочинская Формат: 11

429.040.532KM

Rz60 ✓(✓)



1. Размеры для справок
2. Предельные отклонения размеров отверстий - по R7, валов - по B7, остальных - по СТ 5

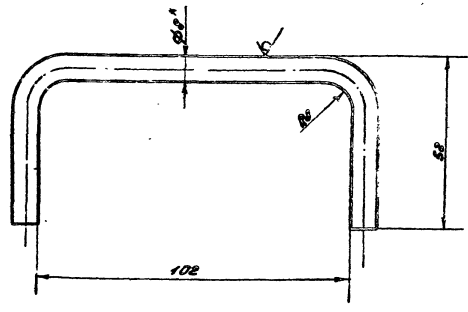
429.040.532KM

Мат. лист	Материал	Проф.	Материал	Лист	Масса	Масшт.
Угольник	Ст. 3 ГОСТ 535-58	Лист	Листов 1	2,06	1:5	

Угольник
Ст. 3 ГОСТ 535-58
Москва
Копировал: Песочинская Формат: 11

428.671.018KM

Rz63 ✓(✓)



1. Размер для справки
2. Неуказанные предельные отклонения размеров: отверстий - по R7, валов - по B7

428.671.018KM

Мат. лист	Материал	Проф.	Материал	Лист	Масса	Масшт.
Ручка	Ст. 3 ГОСТ 535-58	Лист	Листов 1	0,08	1:5	

Ручка
Ст. 3 ГОСТ 535-58
Москва
Копировал: Песочинская Формат: 11

Исполн. проект
К-1800 - 3

Исполн. проект
Имя и Фамилия
Подп. и дата

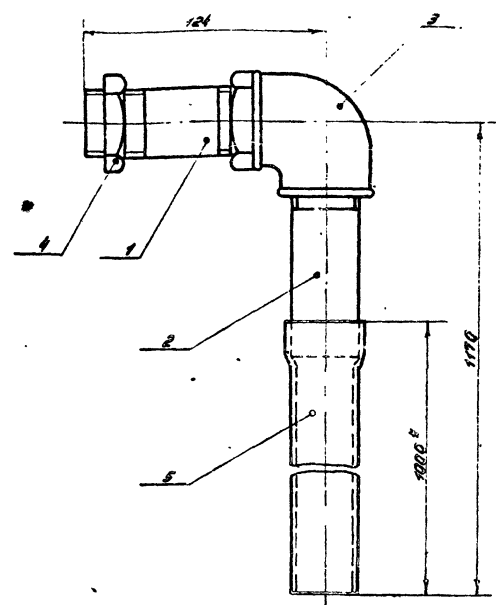
№	Обозначение	Наименование	Кол.	Примечание
		Документация		
	406.457.247 КМСБ	Сборочный чертёж		
		Детали		
1	408.658.450 КМ	Патрубок Ду 25 0-100	1	
2	408.658.451 КМ	Патрубок Ду 25 0-100	1	
		Прочие изделия		
3		Угольник 0-25 ГОСТ 8946-59	1	
4		Контррейка 0-25 ГОСТ 8961-59	2	
		Материалы		
5		Трубка 4 ст 32-8 ГОСТ 5496-67 0-1000 87	1	0,4 кг

406.457.247 КМ

Трубопровод
всасывающий
ГУПРОСВЯЗЬ
Москва

Копировал: Лесюнская Формат: И

406.457.247 КМСБ



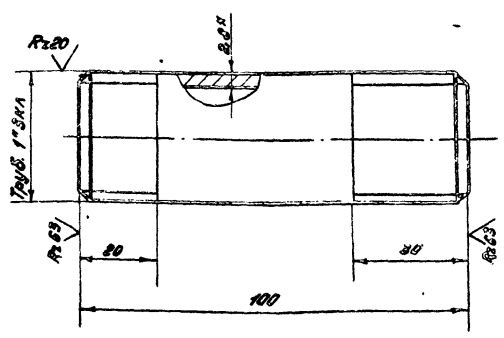
1. Размер для справки
2. Неуказанные предельные отклонения размеров - по МТ
3. Уплотнительный материал - хлопчатобумажная пряжа

406.457.247 КМСБ

Имя и Фамилия	Подп.	Дата	Лист	Масса	Масшт.
Имя и Фамилия	Подп.	Дата	Трубопровод		
Имя и Фамилия	Подп.	Дата	всасывающий	12	1:2
Имя и Фамилия	Подп.	Дата	Сборочный чертёж		
Имя и Фамилия	Подп.	Дата	Лист		Листов 7
Имя и Фамилия	Подп.	Дата	ГУПРОСВЯЗЬ		
Имя и Фамилия	Подп.	Дата	Москва		

Копировал: Лесюнская Формат: И

408.658.450 КМ



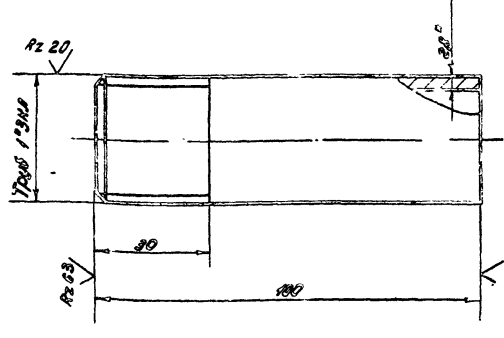
1. Размер для справок
2. Неуказанные предельные отклонения размеров: валов - по 85, остальных - по СТЗ

408.658.450 КМ

Патрубок Ду 25
0-100
ГОСТ 8962-75
ГУПРОСВЯЗЬ
Москва

Копировал: Лесюнская Формат: И

408.658.451 КМ



1. Размер для справок
2. Неуказанные предельные отклонения размеров: валов - по 85, остальных - по СТЗ

408.658.451 КМ

Патрубок Ду 25
0-100
ГОСТ 3262 75
ГУПРОСВЯЗЬ
Москва

Фр 283-05 Копировал: Лесюнская Формат: И

№	Обозначение	Наименование	Кол-во	Примечание
		<u>Документация</u>		
	406.457.250КМСБ	Сборный чертёж		
		<u>Детали</u>		
1	406.658.445КМ	Труба Ду20 Р-619	1	
2	406.658.446КМ	Труба Ду20 Р-619	1	
3	406.658.447КМ	Патрубок Ду20 Р-60	1	
4	406.658.448КМ	Труба Ду25 Р-124	1	
5	406.658.449КМ	Труба Ду25 Р-170	1	
6	406.658.465КМ	Труба Ду20 Р-550	1	
		<u>Прочие изделия</u>		
		Кран муфтовый		
		тип 148БН		
		ГОСТ 19183-79		
7		20-8	1	
8		25-8	1	
		<u>Угольник 0-25*20</u>		
9		ГОСТ 8947-59	1	
		<u>Тройник 0-20</u>		
10		ГОСТ 8918-59	1	
		<u>Муфта стальная</u>		
11		0-20 ГОСТ 8955-80	2	

№	Обозначение	Наименование	Кол-во	Примечание
		Контровый		
		ГОСТ 3961-59		
12		0-20	4	
13		0-25	3	

406.457.250КМ

Трубопровод
нагнетательный

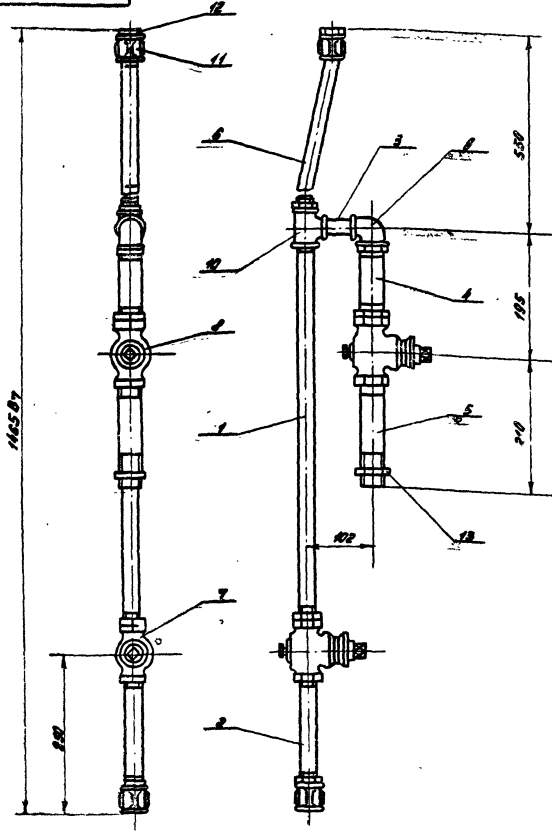
Лист 1 из 2
Листов 1 2
Гипросвязь
Москва

Контроль: Песчинская Формат: 12

406.457.250КМ

Контроль: Песчинская Формат: 12

406.457.250КМСБ



а. Неуказанные предельные отклонения
размеров - по СМ,
б. Уплотнительный материал - хлопчатобумажная прокладка

406.457.250КМСБ

Трубопровод
нагнетательный
сборный чертёж

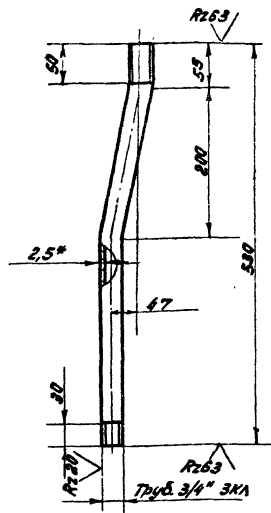
Лист 1 из 1
Листов 1
Гипросвязь
Москва

Фр 213-05

Контроль: Песчинская Формат: 12

408.658.465 KM

✓(M)



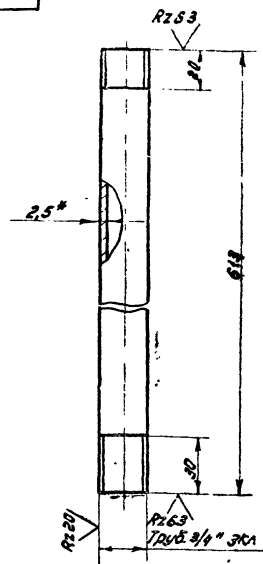
- 1. * Размер для справок
- 2. Неуказанные предельные отклонения размеров: валов - по 87, остальных - по 87
- 3. Внутренние радиусы гибов 80 мм

408.658.465 KM

Черт. Лист № докум.	Подп.	Дата	Лит.	Масса	Масштаб
Разраб. Баюдилова	Вас			0,77	1:5
Провер. Василькина	Вас		Лист	Листов 1	
Рис. Черная	Вас		ГУПРОСВЯЗЬ		
Накат. Гриневит	Вас		Москва		
Труба Ду 20 D=530			Труба 0-20 ГОСТ 3262-75		
Копировал: Песочинская			Формат: 11		

408.658.445 KM

✓(M)



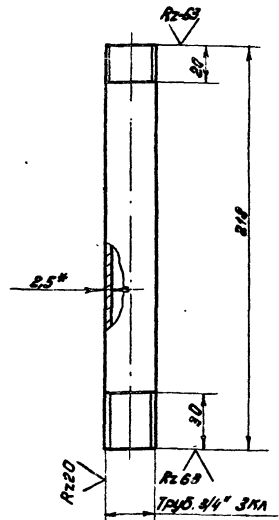
- 1. * Размер для справок
- 2. Неуказанные предельные отклонения размеров: валов - по 87, остальных - по 87

408.658.445 KM

Черт. Лист № докум.	Подп.	Дата	Лит.	Масса	Масштаб
Разраб. Баюдилова	Вас			0,87	1:2
Провер. Василькина	Вас		Лист	Листов 1	
Рис. Черная	Вас		ГУПРОСВЯЗЬ		
Накат. Гриневит	Вас		Москва		
Труба Ду 20 D=613			Труба 0-20 ГОСТ 3262-75		
Копировал: Песочинская			Формат: 11		

408.658.446 KM

✓(M)



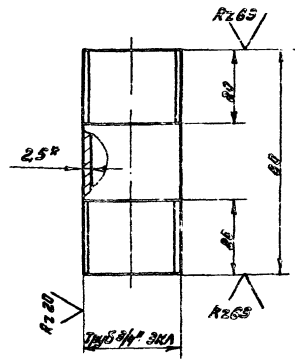
- 1. * Размер для справок
- 2. Неуказанные предельные отклонения размеров: валов - по 87, остальных - по 87

408.658.446 KM

Черт. Лист № докум.	Подп.	Дата	Лит.	Масса	Масштаб
Разраб. Баюдилова	Вас			0,32	1:2
Провер. Василькина	Вас		Лист	Листов 1	
Рис. Черная	Вас		ГУПРОСВЯЗЬ		
Накат. Гриневит	Вас		Москва		
Труба Ду 20 D=218			Труба 0-20 ГОСТ 3262-75		
Копировал: Песочинская			Формат: 11		

408.658.447 KM

✓(M)



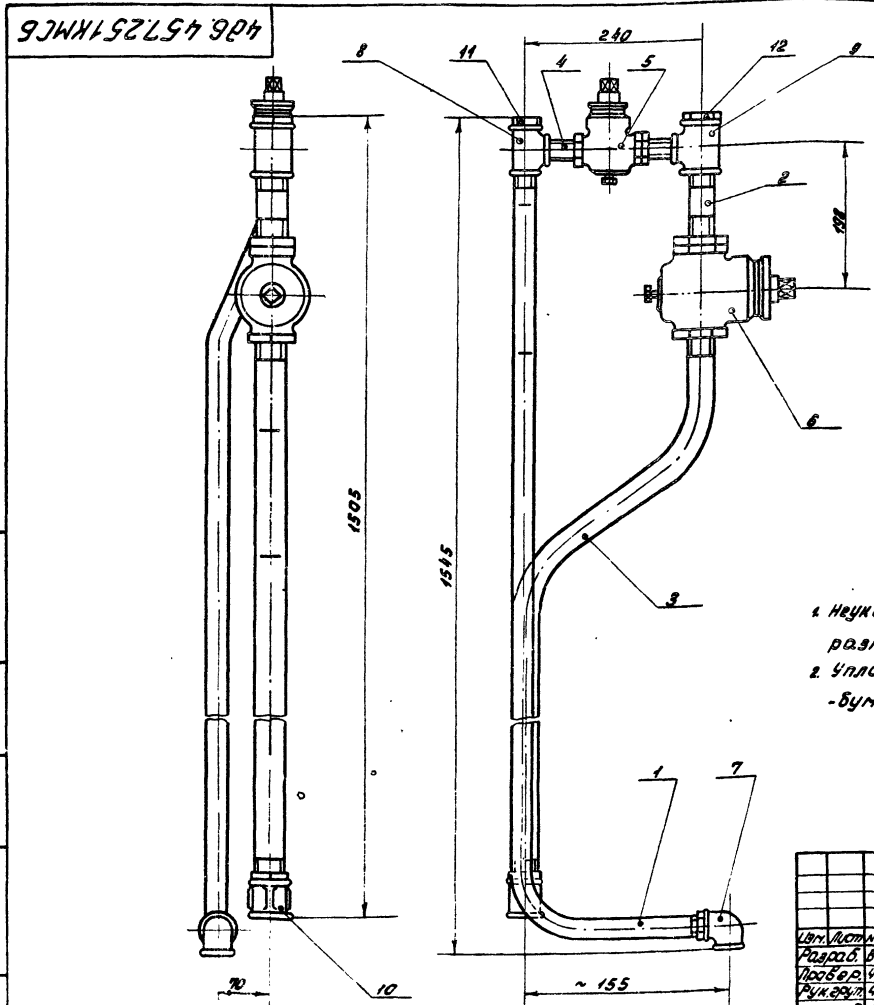
- 1. * Размер для справок
- 2. Неуказанные предельные отклонения размеров: валов - по 87, остальных - по 87

408.658.447 KM

Черт. Лист № докум.	Подп.	Дата	Лит.	Масса	Масштаб
Разраб. Баюдилова	Вас			0,09	1:1
Провер. Василькина	Вас		Лист	Листов 1	
Рис. Черная	Вас		ГУПРОСВЯЗЬ		
Накат. Гриневит	Вас		Москва		
Патрубок Ду 20 D=60			Труба 0-20 ГОСТ 3262-75		
Копировал: Песочинская			Формат: 11		

Формат	Зона	Лист	Наименование	Обозначение	Кол.
				<u>Документация</u>	
12			406.457.251 КМСБ	Сборочный чертёж	
				<u>Детали</u>	
И	1		406.658.452 КМ	Труба Ду 20 Е=1450	1
И	2		406.658.454 КМ	Труба Ду 32 Е=130	1
И	3		406.658.455 КМ	Труба Ду 32 Е=1222	1
И	4		406.658.468 КМ	Патрубок Ду 20 Е=64	2
				<u>Прочие изделия</u>	
				Кран муфтовый тип ИЧ6БК	
	5			20-6	1
	6			32-6	1
	7			Удольник 0-20 ГОСТ 8946-59	1
	8			Тройник 0-20 ГОСТ 8948-59	1
	9			Тройник 0-32*20 ГОСТ 8949-59	1
406.457.251 КМ					
Изм.	Лист	И.Ф.О.И.М.	Подп.	Дата	
Разраб.	Козлова	В.С.			
Провер.	Черная	В.С.			
Руковод.	Черная	В.С.			
Нач. отд.	Гриневит	В.С.			
Трубопровод			Лит.	Лист	Листов
переливной и			1	2	
аварийного слива			ГУПРОСВЯЗЬ		
			Москва		
Копировал: Песочинская			Формат: И		

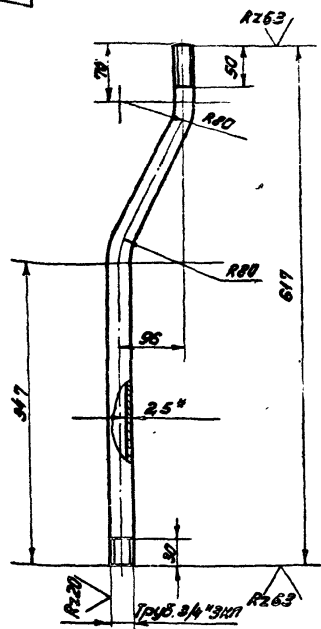
Формат	Зона	Лист	Наименование	Обозначение	Кол.
	10			Муфта влиная 0-32 ГОСТ 8955-59	1
				Контрайка ГОСТ 8961-59	
	11			0-20	3
	12			0-32	3
406.457.251 КМ					
Изм.	Лист	И.Ф.О.И.М.	Подп.	Дата	
Разраб.	Козлова	В.С.			
Провер.	Черная	В.С.			
Руковод.	Черная	В.С.			
Нач. отд.	Гриневит	В.С.			
Трубопровод			Лит.	Лист	Листов
переливной и			1	2	
аварийного слива			ГУПРОСВЯЗЬ		
			Москва		
Копировал: Песочинская			Формат: И		



1. Неуказанные предельные отклонения размеров - по СМТ.
2. Уплотнительный материал - хлопчатобумажная пряжа.

406.457.251 КМСБ					
Изм.	Лист	И.Ф.О.И.М.	Подп.	Дата	
Разраб.	Васюткина	В.С.			
Провер.	Черная	В.С.			
Руковод.	Черная	В.С.			
Нач. отд.	Гриневит	В.С.			
Трубопровод			Лит.	Масса	Масшт.
переливной и			45	1:5	
аварийного слива.			Лист Листов 1		
Сборочный чертёж			ГУПРОСВЯЗЬ		
			Москва		

408.658.467KM



неуказанные предельные отклонения
размеров: вала в - по 87
остальных - по 87

408.658.467KM

Изм.	Лист	Издан	Изм.	Подп.	Дата	Труба Ду 20	Лит.	Масса	Масшт.
						Е=617		0.89	1:5
Разработчик	Васюткина	В.А.				Труба 0-20 ГОСТ 3262-75	Лист	Листов	1
Проверил	Черная	Н.И.				ГИПРОСВЯЗЬ			
Начальник	Гриневит	В.И.				Москва			

Копировал: Лесочинская формат: П

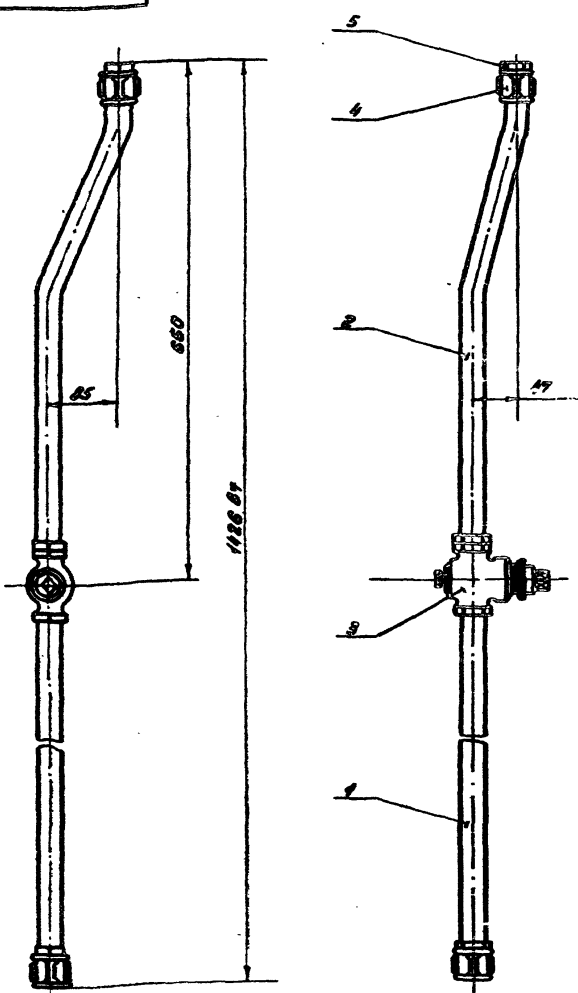
№	Значение	наименование	Кол.	Значение
12	408.457.252KMСБ	Сборочный чертеж		
		Детали		
11	1 408.658.457KM	Труба Ду 20 Е=745	1	
11	2 408.658.467KM	Труба Ду 20 Е=617	1	
		Прочие изделия		
3		Кран муфтовый тип И46БК 20-6 ГОСТ 19193-73	1	
4		Муфта длинная 0-20 ГОСТ 6955-59	2	
5		Контррейка 0-20 ГОСТ 8861-59	3	

408.457.252KM

Изм.	Лист	Издан	Изм.	Подп.	Дата	Трубопровод	Лит.	Масса	Масшт.
						расходный			1:5
Разработчик	Васюткина	В.А.				ГИПРОСВЯЗЬ			1
Проверил	Черная	Н.И.				Москва			
Начальник	Гриневит	В.И.							

Копировал: Лесочинская формат: П

408.457.252KMСБ



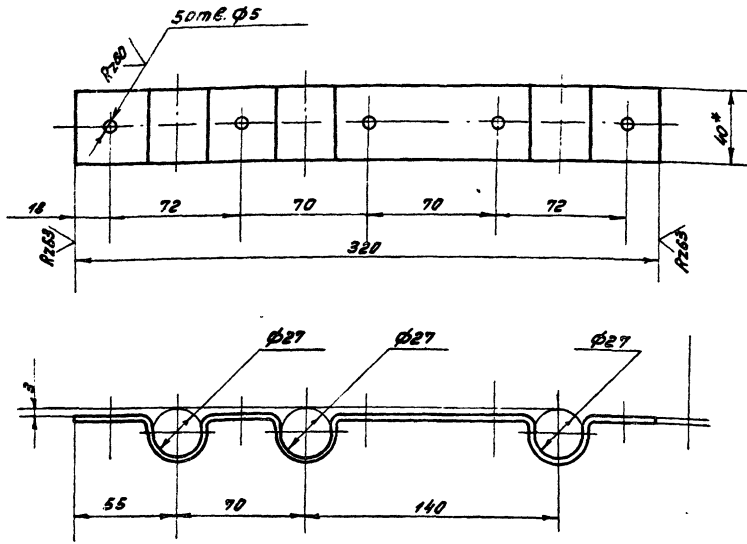
1. неуказанные предельные отклонения
размеров - по 87
2. Уплотнительный материал - хлопчатобумажная пряжа

408.457.252KMСБ

Изм.	Лист	Издан	Изм.	Подп.	Дата	Трубопровод	Лит.	Масса	Масшт.
						расходный		2.2	1:5
Разработчик	Васюткина	В.А.				Сборочный чертеж	Лист	Листов	1
Проверил	Черная	Н.И.				ГИПРОСВЯЗЬ			
Начальник	Гриневит	В.И.				Москва			

428.668.528KM

✓(✓)

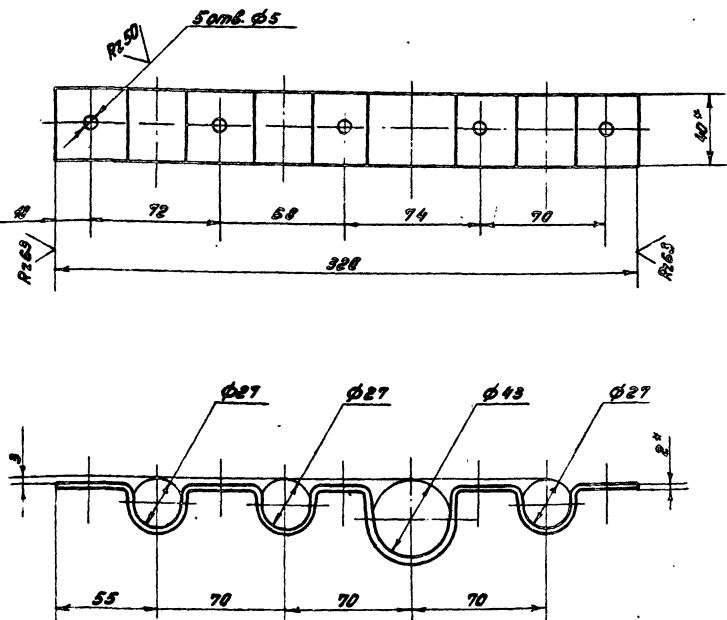


- 1. размеры для справок
- 2. неуказанные предельные отклонения размеров:
отверстий - по А7,
валов - по В7,
остальных - по СМ7
- 3. внутренние радиусы сгибов 3 мм
- 4. покрытие: Эм. нц-25 ГОСТ 5406-73 серый Ц.П.

					428.668.528KM			
Изм	Лист	Исполн.	Подп.	Дата	Скоба для крепления трех труб	Лит.	Масса	Масштаб
							0,38	1:2
Разраб	Василица	Бел				Лист	Листов	
Пров	Черная				Лента Ст. 2 кл-М-НГ-0 2x40 ГОСТ 503-71	ГИПРОСВЯЗЬ Москва		
Рис.вр	Черная				Копировал: Лесочинская	Формат: А2		
Нач. отд.	Григорьев							

428.668.529KM

✓(✓)



- 1. размеры для справок
- 2. неуказанные предельные отклонения размеров:
отверстий - по А7,
валов - В7,
остальных - по СМ7
- 3. внутренние радиусы сгибов 3 мм
- 4. покрытие: Эм. нц-25 ГОСТ 5406-73 серый Ц.П.

					428.668.529KM			
Изм	Лист	Исполн.	Подп.	Дата	Скоба для крепления четырёх труб	Лит.	Масса	Масштаб
							0,38	1:2
Разраб	Василица	Бел				Лист	Листов	
Пров	Черная				Лента Ст. 2 кл-М-НГ-0 2x40 ГОСТ 503-71	ГИПРОСВЯЗЬ Москва		
Рис.вр	Черная				Копировал: Лесочинская	Формат: А2		
Нач. отд.	Григорьев							

Лист 1 из 1

сф 233-05

ЦЕНТРАЛЬНЫЙ ИНСТИТУТ ТЕПЛОТВОРЕНИЯ
ГОССТРОЙ СССР

Свердловский филиал

620062 г. Свердловск, ул. Генералов, 3-А

Заказ № 192 или № 00-283-05 тарих 300

Сдано в печать 24/12 1978 г. Цена 1-34