

ТИПОВОЙ ПРОЕКТ
407-1-83
АВТОМАТИЗИРОВАННАЯ ДИЗЕЛЬНАЯ
ЭЛЕКТРОСТАНЦИЯ МОЩНОСТЬЮ 1×72 кВт
(VI - 050 - 74)

СОСТАВ ПРОЕКТА:

- Альбом I — Пояснительная записка. Технологические чертежи.
Альбом II — Архитектурно-строительные чертежи.
Часть 1 — Здание в кирпиче
Часть 2 — Здание в бетонных блоках
Альбом III — Чертежи санитарно-технических систем и устройств.
Альбом IV — Сметы.
Часть 1 — Здание в кирпиче.
Часть 2 — Здание в бетонных блоках.
Альбом V — Заказные спецификации.
Альбом VI — Нестандартизированное оборудование.

1-Система топливная с баком емкостью 250 литров

Часть 4 - Бак для аварийного слива масла емкостью 250 литров

2-Система масляная с баком емкостью 250 литров

Часть 5 - Шкаф для 4-х аккумуляторных батарей

3-Бак для воды емкостью 60 литров

Часть 6 - Пульт дистанционного управления на агрегат

сф 282-11

РАЗРАБОТАН
ОБЪКТНЫМ ИНСТИТУТОМ
Гипросвязь

Альбом VI
Часть 4

УТВЕРЖДЕН МИНИСТЕРСТВОМ СВЯЗИ СССР
6 января 1976 года
ВВЕДЕН В ДЕЙСТВИЕ ИНСТИТУТОМ Гипросвязь
с 15 мая 1977 года
ПРИКАЗ №208 от 21 апреля 1977 года

Содержание

Обозначение	Наименование	Лист
	Содержание	2
4д5.887.059 кМ	Бак для аварийного слива масла емкостью 250 литров	3
	с рамой	
4д5.887.060 кМ	Бак емкостью 250 литров	4
4д5.887.059 кМ сВ	Бак для аварийного слива масла емкостью 250 литров	
	с рамой.	
	Сборочный чертеж	
4д5.887.060 кМ сВ	Бак емкостью 250 литров	5
	Сборочный чертеж	

Обозначение	Наименование	Лист
4дв.030.130 кМ	Обечайка	6
4дв.613.112 кМ	Стенка	7
4дв.626.125 кМ	Труба	
4дв.300.163 кМ	Горловина	8
4дв.300.164 кМ	Патрубок	
4дв.010.181 кМ	Рама	9
4дв.600.356 кМ	Плунжа	
4дв.616.270 кМ	Стяжка	10
4дв.656.013 кМ	Продка	

№ инв.	№	Обозначение	Наименование	№	Кол-во
			<u>Документация</u>		
		485.887.059 КМ СБ	Сборочный чертеж		
			<u>Сборочные единицы</u>		
1		485.887.060 КМ	Бак емкостью 250 литров	1	
			<u>Детали</u>		
2		488.010.181 КМ	Рама	1	
3		488.600.956 КМ	Планка	2	
4		488.618.270 КМ	Стяжка	4	
5		488.856.013 КМ	Пробка	1	
			<u>Стандартные изделия</u>		
6			Гайка М12х01 ГОСТ 5915-70	8	
7			Шайба 12-01.01 ГОСТ 14371-68	8	

485.887.059 КМ

№ инв.	№ докум.	Подп.	Дата	Лист	Лист	Листов
4880	4880	Козлова	12-5	1	1	1
4880	4880	Черная	12-5	1	1	1
4880	4880	Черная	12-5	1	1	1
4880	4880	Черная	12-5	1	1	1
4880	4880	Черная	12-5	1	1	1
4880	4880	Черная	12-5	1	1	1

Бак для аварийного слива масла емкостью 250 литров с рамой

гипросвязь
Москва
Формат И

№ инв.	№	Обозначение	Наименование	№	Кол-во
			<u>Документация</u>		
12		485.887.060 КМ	Сборочный чертеж		
			<u>Детали</u>		
12	1	488.030.130 КМ	Обечайка	1	
11	2	488.613.112 КМ	Стенка	2	
11	3	488.626.125 КМ	Труба	1	
11	4	489.300.163 КМ	Горловина	1	
11	5	489.300.164 КМ	Патрубок	1	

Копии в папки 1288 и 1289. В папке 1288 - 1 лист, в папке 1289 - 1 лист.

485.887.060 КМ

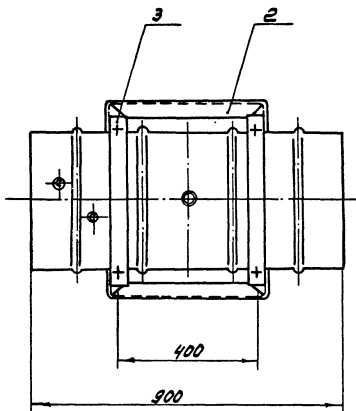
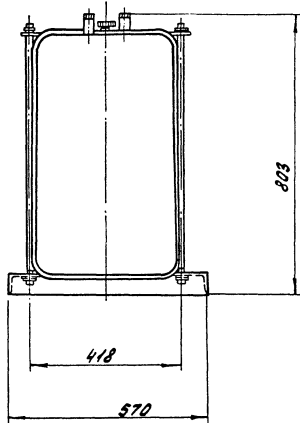
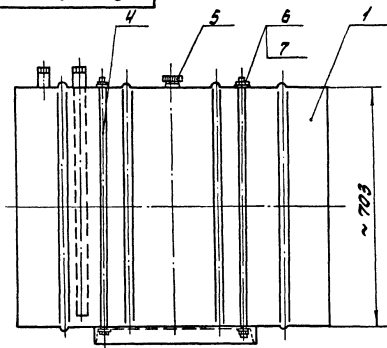
№ инв.	№ докум.	Подп.	Дата	Лист	Лист	Листов
4880	4880	Козлова	12-5	1	1	1
4880	4880	Черная	12-5	1	1	1
4880	4880	Черная	12-5	1	1	1
4880	4880	Черная	12-5	1	1	1
4880	4880	Черная	12-5	1	1	1
4880	4880	Черная	12-5	1	1	1

Бак емкостью 250 литров

гипросвязь
Москва
Формат И

Копировала: И. Новикова

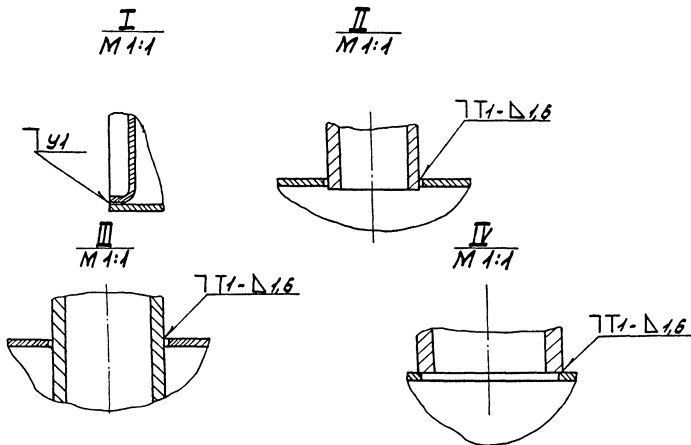
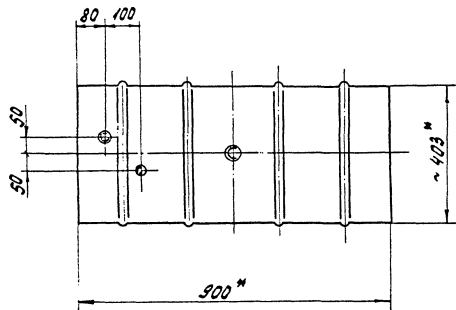
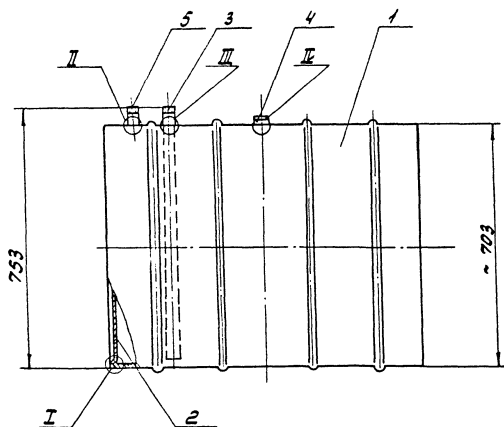
405.887.059 КМ СБ



Размеры для справок.

				405.887.059 КМ СБ			
				Баки для аварийного слива масла емкостью 250 литров с ручной чертеж	Литра	Масса	Маслит
Чит. лист	И.докум.	Подп.	Дата	250 литров с ручной чертеж	47,2	1:10	
Корр.д.	Ссылка	Мас-					
Провед.	Черная	Кол.		Лист	Листов	1	
Рис. гр.	Черная	Кол.		гипросб.я.36			
Исполн.	Гринчук	Исполн.	6.12.74	Москва			

Копирована: Из Новосибирска
Стр 282-11



1.* Размеры для справок.

2. Предельные отклонения размеров:

балов - по В7,

остальных - по СМ7.

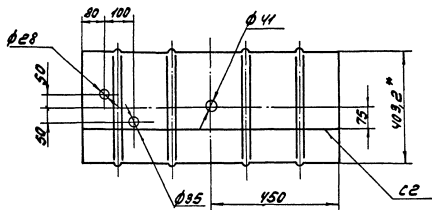
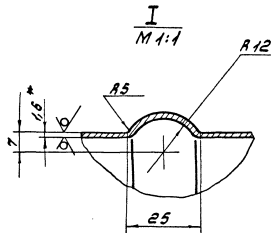
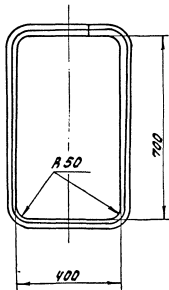
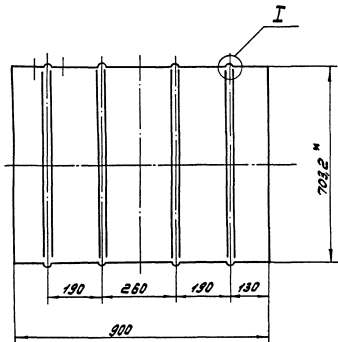
3. Сварка по гост 5264-69. Сварные швы ∇ 92,09

4. Покрытие: эм. нц-25 гост 3406-73, серый, III п.

				405.887.060 КМ СБ		
Изм	Лист	Ч. док.им.	Подп.	Дата	Литера	Масштаб
		Козлова	Рос			
		Верная	Рос			
		Верная	Рос			
		Гринчук	Иван			
Бак емкостью 250 литров. Сборочный чертеж					Литера	Масштаб
						1:10
					Лист	Листов
						1
					Гипросвязь	
					Москва	

Копировала: И. Навилова

Формат 12
СФ 282-11



1* Размеры для справок.

2. Предельные отклонения размеров:

отверстий - по А7,

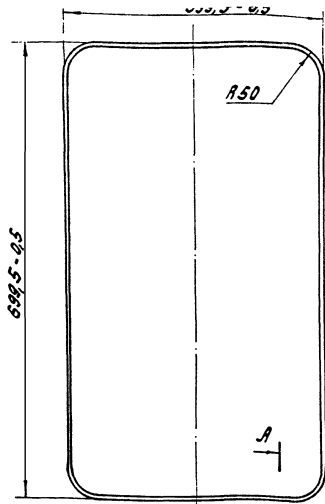
фланов - по В5,

остальных - по СМ7.

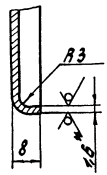
3. Сварка по гост 5284-89. Сварные швы А280/

4. Допускается только один шов в верхней части одеялки.

				428.030.130 КМ		
Изм.	Лист	и док.ум.	Дата	Исполн.	Масса	Масшт.
Разраб.	Козлова	Кол-			24,0	1:10
Проф.	Черная	Кол-				
Инж.пр.	Черная	Кол-				
Инж.отв.	Гринчук	Кол-	12.11.74			
				Одеялка		
				Лист В.1.6 гост 19903-74		
				Ст.3 гост 16523-70		
				гипросбязь		
				Москва		
				Формат 12		



А-А
М 1:1



1. *Размер для справок. А
 2. Неуказанные предельные отклонения размеров:
 отверстий - по А7,
 впадов - по В7.

488.613.112 КМ

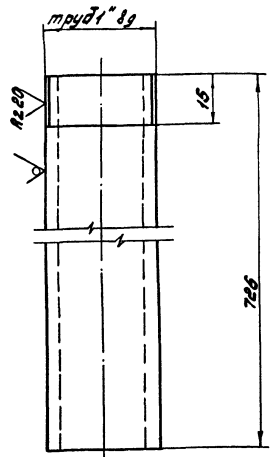
Стенка

Лист	Масса	Масшт.
	4,15	1:5
Лист	Листов	
	1	

Гипросб.ЯЗь
Москва
формат И

Лист В.1.6 ГОСТ 19903-74
Ст.3 ГОСТ 16523-70

Уч.лист и докум.	Подп.	Дата
Разреш. Козлова	Сос	
Провер. Черная	Сос	
Рис.гр. Черная	Сос	
Нач. отд. Грингут	Сос	6.12.74



Предельные отклонения размеров:
 впадов - по В7,
 остальных - по СМ7.

488.626.125 КМ

Труда

Лист	Масса	Масшт.
	1,74	1:1
Лист	Листов	
	1	

Гипросб.ЯЗь
Москва
формат И

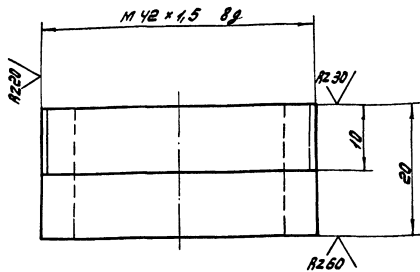
Труда-0-25 ГОСТ 3262-75.
 Компроект: И. Нодикова

Шифр листа, листа и впадов, впадов и впадов, листа и впадов.

Уч.лист и докум.	Подп.	Дата
Разреш. Козлова	Сос	
Провер. Черная	Сос	
Рис.гр. Черная	Сос	
Нач. отд. Грингут	Сос	6.12.74

429.300.163 КМ

✓/✓

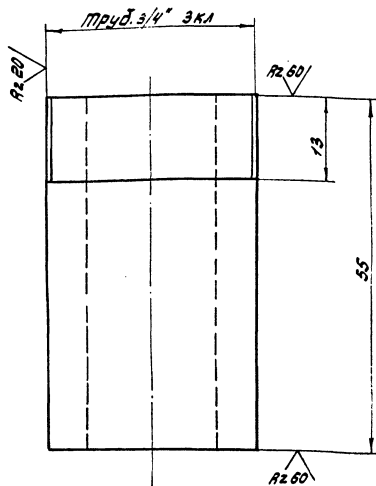


Предельные отклонения размеров:
валов - по В7,
остальных - по СМ7.

				429.300.163 КМ		
Лист	и докум.	Лист	Лист	Диаметр	Масса	Масштаб
зад.	Козлова	КС			0,06	2:1
сва.	Черная	КС		Лист	Листов	1
сва.	Черная	КС		гипросв.Я36		
сва.	Принят	КС		Москва		
Труда 0-22 ГОСТ 3262-75.				Формат И		

429.300.164 КМ

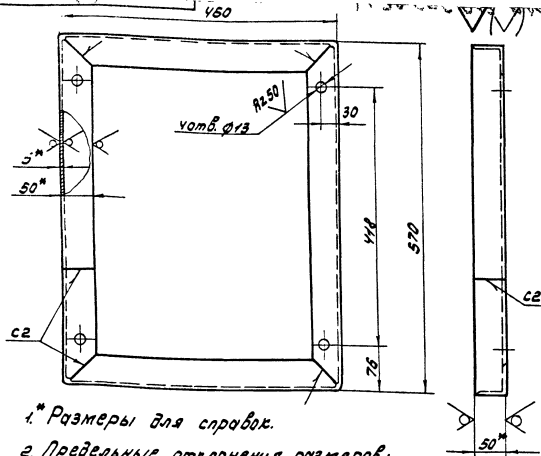
✓/✓



Предельные отклонения размеров:
валов - по В7,
остальных - по СМ7.

См. в лев. Плат. и ват. Верх. и ниж. Шп. Шп. Шп. и Шп. и Шп.

				429.300.164 КМ		
Лист	и докум.	Лист	Лист	Диаметр	Масса	Масштаб
зад.	Козлова	КС			0,08	2:1
сва.	Черная	КС		Лист	Листов	1
сва.	Черная	КС		гипросв.Я36		
сва.	Принят	КС		Москва		
Труда 0-20 ГОСТ 3262-75				Формат И		
Копировала: Н.И. Новикова				Формат И		
				ФФ 282-11		

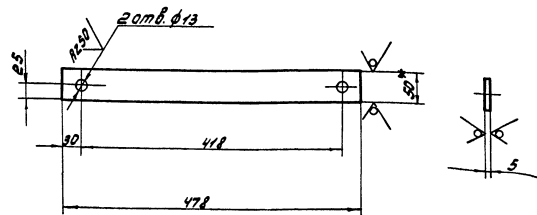


1. Размеры для справок.
2. Предельные отклонения размеров:
отверстий - по А7,
впадов - по В7,
остальных - по СМ7.
3. Внутренние радиусы скругл 5мм.
4. Сварка по гост 5264-69. Сварные швы $R250$
5. Покрытие: эм. нц-25 гост 5406-73, серый, III. п.

408.010.181 КМ

Рама

Вид	Лист	Листов	Масса	Масштаб
Разработчик	Козлова	Лист	7,8	1:5
Проверен	Черныш	Лист		
Уч. з.р.	Черныш	Лист		
Наклад.	Принцуп	Лист		
Угловая 5-50x50x5 гост 103-57 Ст.3 гост 535-58			Гипросвязь Москва Формат И	



1. Размеры для справок.
2. Предельные отклонения размеров:
отверстий - по А7,
впадов - по В7,
остальных - по СМ7.
3. Покрытие: эм. нц-25, гост 5406-73, серый, III. п.

408.600.956 КМ

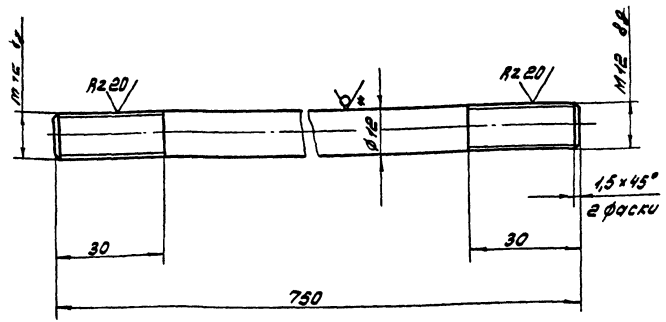
Планка

Вид	Лист	Листов	Масса	Масштаб
Разработчик	Козлова	Лист	0,94	1:5
Проверен	Черныш	Лист		
Уч. з.р.	Черныш	Лист		
Наклад.	Принцуп	Лист		
Листок 5x50 гост 103-57 Ст.3 гост 535-58			Гипросвязь Москва Формат И	

Копировала: Н.П. Новикова
Формат И
сф 282-11

488.616.270 КМ

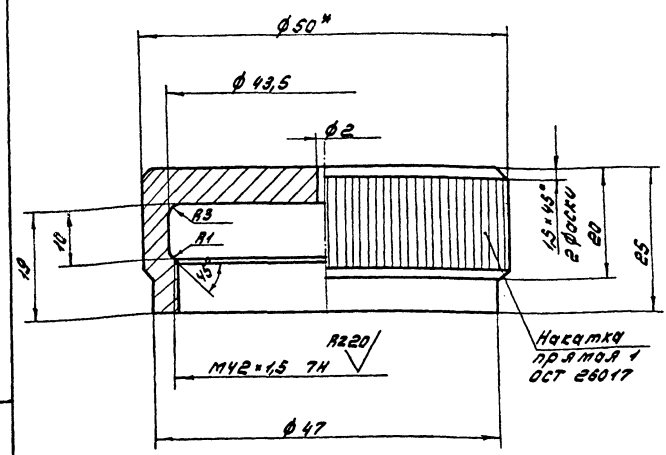
R2.53



- 1. * Размер для справок.
- 2. Предельные отклонения размеров:
валов - по В7,
остальных - по СМЗ.
- 3. Покрытие: Ц.Э. ХР.

				488.616.270 КМ			
				Стяжка			
Лист		Век		Лист		Масса	
0,69		1,1					
Лист				Листов 1			
гипрОСБ-ЯЗБ				Москва			
Формат И							
Ссылка В 12 ГОСТ 2590-71							
Ст. 3 ГОСТ 335-58							

VTV



- 1. * Размер для справок.
- 2. Предельные отклонения размеров:
отверстий - по А5,
валов - по В5,
остальных - по СМЗ.
- 3. Покрытие: Ц.Э. ХР.

Лист 1 из 1, всего листов 1, всего листов 1, всего листов 1

				488.656.013 КМ			
				Пробка			
Лист		Век		Лист		Масса	
0,25		2:1					
Лист				Листов 1			
гипрОСБ-ЯЗБ				Москва			
Формат И							
Ссылка В 50 ГОСТ 2590-71							
Ст. 3 ГОСТ 335-58							
Копиробочка: №4 Новолигов							
				Формат И			
				ср 282-11			

ЦЕНТРАЛЬНЫЙ ИНСТИТУТ ТИПОВОГО ПРОЕКТИРОВАНИЯ
ГОССТРОИ СССР

Свердловский филиал

620062, г. Свердловск, ул. Генеральская, 3-А

Заказ № 198 инв. № ССР 268-11 тираж 400

Сдано в печать 27/11 1978 г. Цена 0-33
