

ТИПОВЫЕ ПРОЕКТЫ ПРЕДПРИЯТИЙ,
ЗДАНИЙ И СООРУЖЕНИЙ

Типовое проектное решение

903-3-04С. 91

БАКИ-КОНДЕНСАТНЫЕ

СОСТАВ ПРОЕКТНОГО РЕШЕНИЯ

Альбом 1. Пояснительная записка

Рабочие чертежи

Альбом 2. Сметы

РАЗРАБОТАНО

ИНСТИТУТОМ „ЛЕНЭНЕРГОМОНТАЖПРОЕКТ“

Главный инженер *В.И. Есарева* В.И. ЕСАРЕВ
ИНСТИТУТА

Главный инженер проекта *В.В. Стрельников* В.В. СТРЕЛЬНИКОВ

УТВЕРЖДЕНО

концерном „СОЮЗЭНЕРГОМОНТАЖ“

„17“ ДЕКАБРЯ 1991г ПРИКАЗ №81

© АПП ЦИТП 1992

25271-01 Z

СОДЕРЖАНИЕ

Обозначение	Наименование	Стр.	Обозначение	Наименование	Стр.
БКЗВ.00.000 ПЗ	Пояснительная записка	3			
БКЗВ.00.000	Бак конденсатный	4			
БКЗВ.01.000	Карпус	17			
БКЗВ.02.000	Площадка обслуживания	58			
БКЗВ.03.000	Опора	84			
БКЗВ.04.000	Плита опорная	97			
БКЗВ.05.000	Лестница	99			
БКЗВ.06.000	Крышка	32			
БКЗВ.07.000	Блок катковый	90			

В связи с вводом в действие чертежей, содержащихся в настоящем выпуске, аннулируется нормативно-техническая документация: баки расширительные и конденсатные "выпуск 9, серия 4.903-10. Баки конденсатные должны устанавливаться на бетонное основание.

Конструкции и детали баков конденсатных допускается применять в районах строительства тепловых сетей с расчетной температурой наружного воздуха не ниже минус 40°C.

Техническая характеристика:

1. Плотность рабочей среды, т/м^3 1,1
 2. Температура рабочей среды, °C 100
 3. Давление избыточное, МПа (кгс/см²) 0,02 (0,2), 0,3 (3,0)
 4. Вакуум, МПа (кгс/см²) -0,00025 (-0,0025)
 5. Нагрузка от теплоизоляции, МПа (кгс/см²) 0,00045 (0,0045)
 6. Данная конструкция баков обеспечивает их работоспособность при установке в районах с проектным землетрясением 9 баллов (МРЗ) по шкале MSK-64
- Материал: Ст 3п 2 по ГОСТ 380-74 - температура до -20°C
 ВСт 3п 5 по ГОСТ 380-74 - температура до -30°C
 сталь 41Г2 по ГОСТ 19282-73 - температура -30°-40°C
 сталь 09Г2С по ГОСТ 19282-73 - температура -40°-50°C

При температуре стенки +45°C и выше на баки должна быть установлена теплоизоляция по ГОСТ 17314-81.

Изготовление, испытание и монтаж баков вести по ТУ 34.10.10161-90, баки дезаэрационные "зарегистрированные ВИФСе 21.03.91 за N 010/013140.

БК 38.00000ПЗ

Лист

2

Формат А4

Рабочие чертежи типовых конструкций баков конденсатных (код ОКП 693741) выполнены согласно договора N 8/150-164 от 15 мая 1990г. и так же техническим заданием "Баки-аккумуляторы" БА-527.00.000 ТЗ утвержденным в июне 1990г.

Баки конденсатные применяются на электростанциях и котельных в следующих системах:

- а) сбор конденсата;
- б) в качестве дренажных баков;
- в) в качестве баков низких точек.

В настоящем выпуске содержится:

баки конденсатные вместимостью от 1 до 100 м³ на рабочие давления 0,02 МПа и 0,3 МПа (0,2 и 3,0 кгс/см²). Конструкции баков учитывают требования технологичности по антикоррозийным покрытиям: все ребра жесткости вынесены наружу, что значительно снижает трудоемкость работ по химпокрытиям.

Для улучшения условий обслуживания все баки снабжены площадками и лестницами.

Баки снабжены всеми необходимыми штуцерами. Запорная арматура должна применяться в стальном исполнении.

Расположение и привязочные размеры штуцеров уточняются проектирующей организацией в зависимости от конкретного проекта.

Рабочие чертежи выполнены с учетом сортамента труб для наружных тепловых сетей на $P_y \leq 6,4 \text{ МПа}$ ($P_y \leq 64 \text{ кгс/см}^2$), $t \leq 440^\circ\text{C}$.

Изм. Лист				Изм. Лист		Изм. Лист		Изм. Лист	
№	Датум	Исполн.	Провер.	№	Датум	Исполн.	Провер.	№	Датум
БК 38.00000ПЗ				БК 38.00000ПЗ		БК 38.00000ПЗ		БК 38.00000ПЗ	
Баки конденсатные				Баки конденсатные		Баки конденсатные		Баки конденсатные	
Институт Энергомашпроект				Институт Энергомашпроект		Институт Энергомашпроект		Институт Энергомашпроект	
25271-01 4				25271-01 4		25271-01 4		25271-01 4	

Инв.№подл. подл. и дата Взам.инв.№ Инв.№докл. подл. и дата

ТПР 903-3-04С.91 ал.1

Формат	Зона	Лист	Обозначение	Наименование	Кол. на исполн. БК 38.00.000 -									Примеч.		
					-	01	02	03	04	05	06	07	08		09	
				Документация												
A3			БК 38.00.000 СБ	Сборочный чертеж	X	X	X	X	X	X	X	X	X	X	X	X
				Сборочные единицы												
A4	1		БК 38.01.000	Корпус	1											
			-01	Корпус	1											
			-02	Корпус		1										
			-03	Корпус			1									
			-04	Корпус				1								
			-05	Корпус					1							
			-06	Корпус						1						

Исполнения 10...19 - см. листы 8...14
20, 21 - см. листы 15...18

Изм. Лист № док. Подпись Дата
Разраб. Мерзон И.И. 01.07.11
Проб. Копылов А.И. 01.07.11
Л. к. пр. Ермаков В.В. 01.07.11
И. контр. Плутлов А.И. 01.07.11
Итд. Воробьев В.В. 01.07.11

БК 38.00.000

Бак
конденсатный

Лит. Лист Листов
1 1 13
Институт
энергетического проекта
Инженерский филиал
Формат А4

Инв.№подл. подл. и дата Взам.инв.№ Инв.№докл. подл. и дата

Формат	Зона	Лист	Обозначение	Наименование	Кол. на исполн. БК 38.00.000 -									Примеч.		
					-	01	02	03	04	05	06	07	08		09	
A4	1		БК 38.01.000 -07	Корпус								1				
			-08	Корпус									1			
			-09	Корпус										1		
A4	2		БК 38.02.000	Площадка обслуживания	1											
			-01	Площадка обслуживания	1											
			-02	Площадка обслуживания		1										
			-03	Площадка обслуживания			1									
			-04	Площадка обслуживания				1								
			-05	Площадка обслуживания					1							
			-06	Площадка обслуживания						1						
			-07	Площадка обслуживания							1					
			-08	Площадка обслуживания								1				
			-09	Площадка обслуживания									1			
A4	3		БК 38.03.000	Опора	2											
			-01	Опора		2	2									
			-02	Опора				2								

1

Изм. Лист № док. Подпись Дата

БК 38.00.000

Лит. Лист 2

Формат А4

25-71-01-5

Инв. № подл. Подпись и дата взам. инв. М. Инв. № докум. Подпись и дата

ТПР 903-3-04С.91 а.п.1

Код	Знак	Поз.	Обозначение	Наименование	Кол. на исполн. БК 38.00.000 —									Примечание		
					01	02	03	04	05	06	07	08	09			
A4		3	БК 38.03.000 -03	Опора												
			-04	Опора					2							
			-05	Опора						2						
			-06	Опора							2					
			-07	Опора								2	2			
															2	
A4		4	БК 38.04.000	Плита опорная	1											
			-01	Плита опорная		1	1									
			-02	Плита опорная				1								
			-03	Плита опорная					1							
			-04	Плита опорная						1						
			-05	Плита опорная							1					
			-06	Плита опорная								1	1			
			-07	Плита опорная											1	
A4		5	БК 38.05.000	Лестница				1								
			-01	Лестница					1							

Изм. Лист № докум. Подп. Дата **БК 38.00.000** Лист 3
Формат А4

Инв. № подл. Подпись и дата взам. инв. М. Инв. № докум. Подпись и дата

Код	Знак	Поз.	Обозначение	Наименование	Кол. на исполн. БК 38.00.000 —									Примечание		
					01	02	03	04	05	06	07	08	09			
A4		5	БК 38.05.000 -02	Лестница					1							
			-03	Лестница						1						
			-04	Лестница							1	1				
			-05	Лестница											1	
A4		6	БК 38.06.000	Крышка	1	1	1	1								
			-01	Крышка					1	1	1	1	1	1		
A4		7	БК 38.07.000	Блок катковый								1	1			
			-01	Блок катковый											1	
<u>Детали</u>																
A4		8	БК 38.00.001	Болт фундаментный	4	4	4	4	4	4	4	4	4	4	4	
A4		9	БК 38.00.002	Балка	2											
			-01	Балка		2	2									
			-02	Балка				2	2	2	2					
			-03	Балка									3	3	3	
A4		10	БК 38.00.003	Укосина	2	2	2									

Изм. Лист № докум. Подп. Дата **БК 38.00.000** Лист 4
Формат А4

25.271.01.6

5

Инд. № подл. Подп. и дата Взвеш. инв. № Инв. № дубл. Подп. и дата

ТИР 903-3-04С.91 ан.1

Формат Зона	Лист	Обозначение	Наименование	Кол. на исполн. БК 38.00.000 -									Примеч.			
				-	01	02	03	04	05	06	07	08		09		
A4	10	БК 38.00.003 -01	Указина					2	2	2	2					
		-02	Указина										3	3	3	
B4	11	БК 38.00.004	Уголок 50x50x5-ГОСТ 8509-86 Ст 3 сп 5 ГОСТ 535-88 L=200 n16	2	2	2	2	2	2	2	2	2	2	2	2	0,75 кг
A4	12	БК 38.00.005	Лист подкладной	2												
		-01	Лист подкладной		2	2										
		-02	Лист подкладной				2									
		-03	Лист подкладной					2								
		-04	Лист подкладной						2							
		-05	Лист подкладной							2						
		-06	Лист подкладной								2	2				
		-07	Лист подкладной												2	
A4	13	БК 38.00.006	Прокладка	1	1	1	1									
		-01	Прокладка							1	1	1	1	1	1	
											Итого	5				
											БК 38.00.000					
											Формат А4					

Инд. № подл. Подп. и дата Взвеш. инв. № Инв. № дубл. Подп. и дата

Формат Зона	Лист	Обозначение	Наименование	Кол. на исполн. БК 38.00.000 -									Примеч.			
				-	01	02	03	04	05	06	07	08		09		
A4	14	БК 38.00.007	Заглушка	2												
		-01	Заглушка		2											
		-02	Заглушка			2										
		-03	Заглушка				2	2								
		-04	Заглушка						2	2						
		-05	Заглушка								2	2				
		-06	Заглушка										2	2		
A4	15	БК 38.00.008	Прокладка	2												
		-01	Прокладка		2											
		-02	Прокладка			2										
		-03	Прокладка				2	2								
		-04	Прокладка						2	2						
		-05	Прокладка								2	2				
		-06	Прокладка										2	2		
			Стандартные изделия													
	16		Гайка М24.5 ГОСТ 5915-70	4	4	4	4	4	4	4	4	4	4	4	4	
											Итого	6				
											БК 38.00.000					
											Формат А4					

25271-01-7

Инв. № подл. Подп. и дата. Взам. инв. №. Инв. № дубл. Подп. и дата

ТПР 903-3-04С.91 а.1

Формат	Лист	Лист	Обозначение	Наименование	Кол. на исполн. БК 38.00.000 —									Примеч.		
					01	02	03	04	05	06	07	08	09			
		17		Болты ГОСТ 7198-70 М 24 x 75.56	20	20	20	20								
		18		Гайки ГОСТ 5915-70 М 24.5					24	24	24	24	24	24		
				М 27.5	20	20	20	20								
		19		Болты ГОСТ 7798-70 М 12 x 40.56	4				24	24	24	24	24	24		
				М 16 x 50.56		4	4	8	8							
				М 16 x 55.56						8	8	8	8	12		
		20		Гайки ГОСТ 5915-70 М 12.5	4											
				М 16.5		4	4	8	8	8	8	8	8	12		

Изм. Лист № докум. Подп. Дата **БК 38.00.000** Лист 7

Формат А4

Инв. № подл. Подп. и дата. Взам. инв. №. Инв. № дубл. Подп. и дата

Формат	Лист	Лист	Обозначение	Наименование	Кол. на исполн. БК 38.00.000 —										Примеч.	
					10	11	12	13	14	15	16	17	18	19		
				<u>Документация</u>												
		A3	БК 38.00.000 СБ	Сборочный чертеж												
				Сборочные единицы												
		A4	БК 38.01.000 -10	Корпус	1											
			-11	Корпус		1										
			-12	Корпус			1									
			-13	Корпус				1								
			-14	Корпус					1							
			-15	Корпус						1						
			-16	Корпус							1					
			-17	Корпус								1				
			-18	Корпус									1			
			-19	Корпус										1		

Изм. Лист № докум. Подп. Дата **БК 38.00.000** Лист 8

Формат А4

25.8.71 - 01 8

4

Инд. № подл. Подп. и дата Изм. инв. № Инв. № докум. Подп. и дата

ТПР 903-3-04С.91 ал.1

Формат	Зона	Поз.	Обозначение	Наименование	Кол. на исполн. БК 38.00.000 -														Примеч.
					10	11	12	13	14	15	16	17	18	19					
A4	2		БК 38.02.000	Площадка обслуживания	1														
			-01	Площадка обслуживания			1												
			-02	Площадка обслуживания				1											
			-03	Площадка обслуживания					1										
			-04	Площадка обслуживания						1									
			-05	Площадка обслуживания							1								
			-06	Площадка обслуживания								1							
			-07	Площадка обслуживания									1						
			-08	Площадка обслуживания										1					
			-10	Площадка обслуживания	1													1	
A4	3		БК 38.03.000	Опора		2													
			-01	Опора			2	2											
			-02	Опора					2										
			-03	Опора						2									
			-04	Опора							2								
			-05	Опора								2							
			-06	Опора									2					2	2

Изм. Лист № докум. Подп. Дата **БК 38.00.000** Лист 9

Формат А4

Инд. № подл. Подп. и дата Изм. инв. № Инв. № докум. Подп. и дата

Формат	Зона	Поз.	Обозначение	Наименование	Кол. на исполн. БК 38.00.000 -														Примеч.	
					10	11	12	13	14	15	16	17	18	19						
A4	3		БК 38.03.000-07	Опора	2															
A4	4		БК 38.04.000	Плита опорная		1														
			-01	Плита опорная			1	1												
			-02	Плита опорная					1											
			-03	Плита опорная						1										
			-04	Плита опорная							1									
			-05	Плита опорная								1								
			-06	Плита опорная									1					1	1	
			-07	Плита опорная	1															
A4	5		БК 38.05.000	Лестница					1											
			-01	Лестница						1										
			-02	Лестница							1									
			-03	Лестница								1								
			-04	Лестница									1						1	1
			-05	Лестница	1															
A4	6		БК 38.06.000-01	Крышка	1															
			-02	Крышка		1	1	1	1											
			-03	Крышка						1	1	1	1	1	1	1	1	1	1	1

Изм. Лист № докум. Подп. Дата **БК 38.00.000** Лист 10

Формат И

23.2.71-01-9

8

И№№ подл. Подп. и дата взят. И№№ А И№№ № докум. Подп. и дата

ТПР 903-3-04С.91 ал.1

Формат Зона	Лист	Обозначение	Наименование	Кол. на исполн. БК 38.00.000 -																Примеч.	
				10	11	12	13	14	15	16	17	18	19								
A4	7	БК 38.07.000	Блок катковый																		
		-01	Блок катковый	1																1	1
			Детали																		
A4	8	БК 38.00.001	Болт фундаментный	4	4	4	4	4	4	4	4	4	4	4	4	4	4	4	4	4	
A4	9	БК 38.00.002	Балка		2																
		-01	Балка			2	2														
		-02	Балка					2	2	2	2										
		-03	Балка	3																3	3
A4	10	БК 38.00.003	Укосина		2	2	2														
		-01	Укосина					2	2	2	2										
		-02	Укосина	3																3	3
B4	11	БК 38.00.004	Уголок																		
			50x50x5 ГОСТ 8509-86																		
			Ст 3 сп 5 ГОСТ 535-88																		
			L = 200 h 16	2	2	2	2	2	2	2	2	2	2	2	2	2	2	2	2	2	0,75кг
				БК 38.00.000																Лист	
																				11	

Изм. Лист № докум. Подп. Дата

Формат А4

И№№ подл. Подп. и дата взят. И№№ А И№№ № докум. Подп. и дата

Формат Зона	Лист	Обозначение	Наименование	Кол. на исполн. БК 38.00.000 -																Примеч.	
				10	11	12	13	14	15	16	17	18	19								
A4	12	БК 38.00.005	Лист подкладной		2																
		-01	Лист подкладной			2	2														
		-02	Лист подкладной					2													
		-03	Лист подкладной						2												
		-04	Лист подкладной							2											
		-05	Лист подкладной								2										
		-06	Лист подкладной									2									
		-07	Лист подкладной	2																2	2
A4	13	БК 38.00.006	Прокладка		1	1	1	1													
		-01	Прокладка	1								1	1	1	1	1	1	1	1	1	
	14	БК 38.00.007	Заглушка		2																
		-01	Заглушка			2															
		-02	Заглушка				2														
		-03	Заглушка					2													
		-04	Заглушка						2	2											
		-05	Заглушка								2	2									
		-06	Заглушка	2																2	2
				БК 38.00.000																Лист	
																				12	

Изм. Лист № докум. Подп. Дата

Формат А4

25.11.01 10

6

ТПР 903-3-04С.91 ал.1

Изм. № подл.		Подп. и дата	Изм. № подл.	Подп. и дата	БК 38.00.000 —										Примеч.
Формат	Зона	Лист			10	11	12	13	14	15	16	17	18	19	
А4	15	БК 38.00.008	Прокладка	2											
		-01	Прокладка					2							
		-02	Прокладка						2						
		-03	Прокладка							2	2				
		-04	Прокладка									2	2		
		-05	Прокладка											2	2
		-06	Прокладка	2											2
		<u>Стандартные изделия</u>													
	16	Гайка М24.5ГОСТ 5915-70	4	4	4	4	4	4	4	4	4	4	4	4	
	17	Болты ГОСТ 7798-70													
М 24 x 90.56		20	20	20	20										
М 27 x 90.56		24													
М 27 x 100.56							24	24	24	24	24				
	18	Гайка М24.5ГОСТ 5915-70	20	20	20	20									
				БК 38.00.000										Лист 13	
														Формат А4	

Изм. № подл.		Подп. и дата	Изм. № подл.	Подп. и дата	БК 38.00.000 —										Примеч.
Формат	Зона	Лист			10	11	12	13	14	15	16	17	18	19	
	18	Гайка М27.5ГОСТ 5915-70	24						24	24	24	24	24		
	19	Болты ГОСТ 7798-70													
М 12 x 45.56		4													
М 16 x 45.56			4	4											
М 16 x 50.56						8	8	8	8						
М 16 x 55.56		12											8	8	
	20	Гайки ГОСТ 5915-70													
М 12.5		4													
М 16.5		12	4	4	8	8	8	8	8	8	8				
				БК 38.00.000										Лист 14	
														Формат А4	

25271-01 11

01

Имя, Инициалы и фамилия исполнителя, дата подписи и даты

1117 303-0-040.01 стр. 1

Формат	Зона	Лист	Обозначение	Наименование	Кол. на исполн. БК 38.00.000 -		Примеч.
					20	21	
				Документация			
A3			БК 38.00.000 СБ	Сборочный чертеж			
				Сборочные единицы			
A4	1		БК 38.01.000 -20	Корпус	1		
			-21	Корпус	1		
A4	2		БК 38.02.000 -09	Площадка обслуживания	1		
			-10	Площадка обслуживания	1		
A4	3		БК 38.03.000 -07	Опора	2	2	
A4	4		БК 38.04.000 -07	Плита опорная	1	1	
					БК 38.00.000		Лист 15
					Имя, Инициалы и фамилия исполнителя, дата подписи		Формат А4

Имя, Инициалы и фамилия исполнителя, дата подписи и даты

Формат	Зона	Лист	Обозначение	Наименование	Кол. на исполн. БК 38.00.000 -		Примеч.
					20	21	
A4	5		БК 38.05.000 -05	Лестница	1	1	
A4	6		БК 38.06.000 -03	Крышка	1	1	
A4	7		БК 38.07.000 -01	Блок катковъй	1	1	
				Детали			
A4	8		БК 38.00.001	Болт фундаментный	4	4	
A4	9		БК 38.00.002 -03	Балка	3	3	
A4	10		БК 38.00.003 -02	Укосина	3	3	
B4	11		БК 38.00.004	Уголок			
				50x50x5-В ГОСТ 8509-86			
				Ст3сп5 ГОСТ 535-88			
				Л = 200 h16	2	2	
					БК 38.00.000		Лист 16
					Имя, Инициалы и фамилия исполнителя, дата подписи		Формат А4

25271-01 12

ТПР 903-3-04с.91 а.л.1

Инв.№подл		Подп. и дата	Взам.инв.№	Инв.№обл.	Подп. и дата	Кол. на исполн. БКЗВ.00.000 —					Примеч.	
Формат	Зона	Лист	Обозначение		Наименование	20	21					
A4		12	БКЗВ.00.005-07		Лист подкладной	2	2					
A4		13	БКЗВ.00.006-01		Прокладка	1	1					
		14	БКЗВ.00.007-06		Заглушка	2	2					
A4		15	БКЗВ.00.008-06		Прокладка	2	2					
					Стандартные изделия							
		16			Гайка М24.5 ГОСТ 5915-70	4	4					
		17			Болт М27×100.56 ГОСТ 7798-70	24	24					
		18			Гайка М27.5 ГОСТ 5915-70	24	24					
					Изм. Лист № докум. Подп. Дата		БКЗВ.00.000					Лист 17

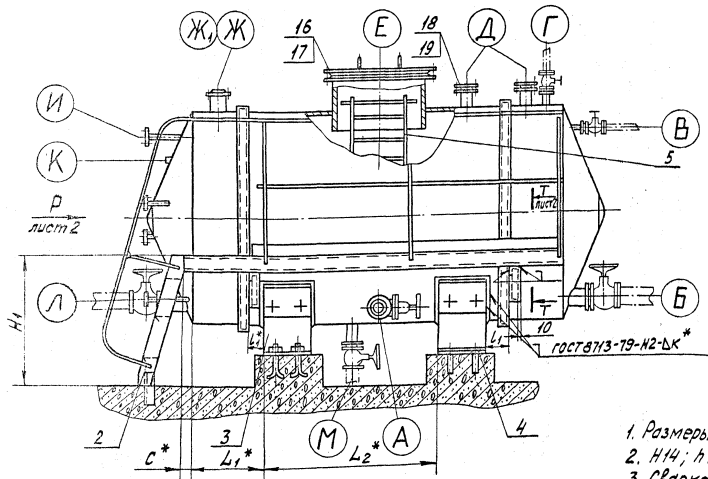
Формат А4

Инв.№подл		Подп. и дата	Взам.инв.№	Инв.№обл.	Подп. и дата	Кол. на исполн. БКЗВ.00.000 —					Примеч.	
Формат	Зона	Лист	Обозначение		Наименование	20	21					
		19			Болт М16×55.56 ГОСТ 7798-70	12	12					
		20			Гайка М16.5 ГОСТ 5915-70	12	12					
					Изм. Лист № докум. Подп. Дата		БКЗВ.00.000					Лист 18

Формат А4

БК 38.00.000 СБ

↓ П лист 2



1. Размеры для справок, кроме отмеченных *.
2. $H_{14}; H_{14}; \pm \frac{e_2}{2}$.
3. Сварка ручная дуговая. Электрод Э42 ГОСТ 9467-75.
4. Место маркировки. Способ и содержание по ГОСТ 24306-80.
5. Технические требования по ГОСТ 24306-80.

Таблица 1 „Экспликация патрубков с фланцами“ - см. лист 3.
 Таблица 2 „Размеры исполнений в „мм“ - см. лист 4.

				БК 38.00.000 СБ		13
ИЗМ. лист	№ док. изм.	подп.	дата	Лист	Масса	масштаб
Разработ.	Мерзон	И.И.	11.91	см.		—
Провер.	Котляков	И.И.	11.91	мм.		
Т. контр.				лист 1	лист 4	
Гл. к. пр.	Стельников	И.И.	11.91	Институт		
Н. контр.	Лазитов	И.И.	11.91	Энергомонтажпроект		
Эт. в.	Горбачев	И.И.	11.91	Ленинградский филиал		
				Формат А3		

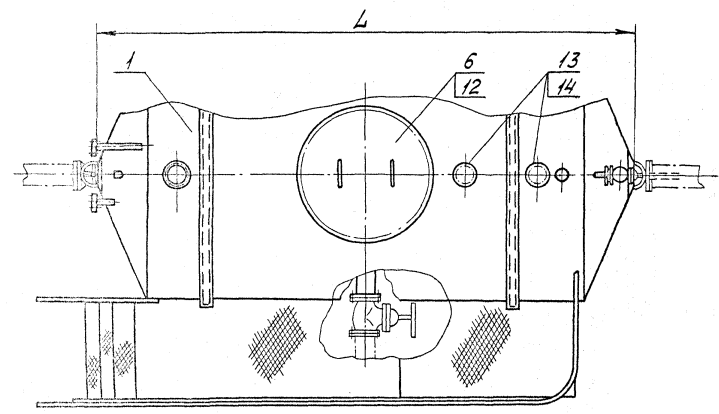
25271-01 14

ТПР 903-3-04С.91 а.л.1

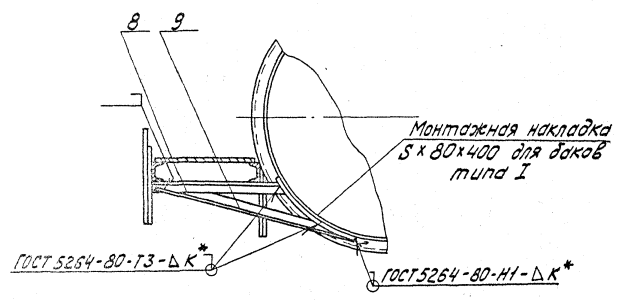
Имя, фамилия, Подпись и дата, Взаимный или индивидуальный лист, Проект и дата

БК 38.00.000 СБ

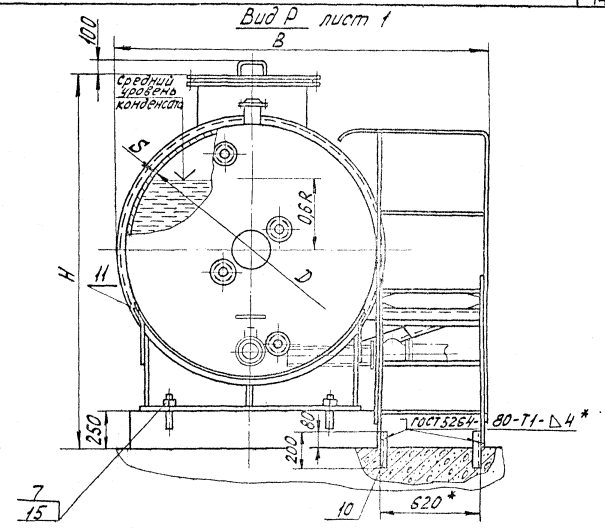
Вид П лист 1



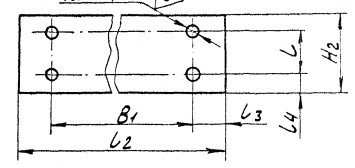
Т-Т лист 1



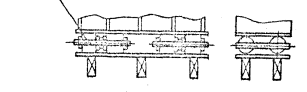
Вид Р лист 1



Вид С лист 1
без фундаментных болтов
4шт. Ø27 15



Вариант установки
опоры катковой для типа III



ТПР 903-3-04С.91 ал.1

Лист не подлежит перепечатке и копированию без разрешения разработчика

Изм.	Лист	№ докум	Подп.	Дата

БК 38.00.000 СБ

Лист 2

25271-01 15 формат А3

14

БК 38.00.000 СБ

Экспликация патрубков

Таблица 1

ТПР 903-3-04С.91 ал.1

Изм. №№, введ. и дата, введ. и дата, введ. и дата, введ. и дата, введ. и дата

Обозначение дака	Тип корпуса	Высотимарка дака, м ±3	Рабочее давление МПа (кгс/см ²)	Условные проходы Ду, мм																
				А для напорного конденсата	Б для уравнения уровня	В для паропровода	Г для запасных линий	Д для осмотра и чистки дака	Е для гидроаварии	Ж для пробора- милейного клапана	И для указателя уровня	К для сигнализации	Л для самостоятельного конденсата	М для слива						
БК.38.00.000 СБ	1			65	100			65		80										
-01	I	2	0,15-0,2	80	125	25	25	80	600	100		20	Вводится в конкретном проекте	100	50					
-02		3		100	150			100		125				150				125		
-03		5		125	200			125		200				250				300	200	
-04	II	10	0,15-0,2	150	300	32	32	150	800	250		20	Вводится в конкретном проекте	250	65					
-05		16		250				350		250				300				300	250	
-06		25		200				400		200				250				300	300	300
-07	III	40	3,0	250	300	40	50	250	600	400		20	Вводится в конкретном проекте	300	80					
-08		50						200		250				250				300	300	300
-09		80						200		250				250				300	300	300
-10	I	100	0,15-0,2	250	300	40	50	250	800	400		20	Вводится в конкретном проекте	300	100					
-11		1						65		100				65				80	100	100
-12		2						80		125				80				100	125	125
-13	II	3	3,0	250	300	25	25	100	600	125		20	Вводится в конкретном проекте	150	50					
-14		5						125		200				125				200	200	200
-15		10						150		250				150				250	250	250
-16	III	16	0,15-0,2	250	300	32	32	150	800	250		20	Вводится в конкретном проекте	250	65					
-17		25						200		250				250				300	300	300
-18		40						250		250				250				300	300	300
-19	I	50	3,0	250	300	40	50	200	600	300		20	Вводится в конкретном проекте	300	80					
-20		80						250		250				250				300	300	300
-21		100						250		250				250				300	300	300

15

Изм.	Лист	№ докум.	Подп.	Дата	БК 38.00.000 СБ	Лист
						3

БК 38.00.000 С5

Размеры в мм

Таблица 2

Обозначение	Тип	Вместимость, т ³		Давление Р _р , кг/см ²	Температура С ⁰	D	L	L ₁	L ₂	l	l ₁	l ₂	l ₃	l ₄	B	B ₁	C	H	H ₁	H ₂	S=K	Масса кг		
		в корпусе	геометрич. раб. объём																					
БК 38.00.000 С5		1	0,9			1000	1600	230	600	90		950	150		1630	650		1832	800	200		695,5		
-01	I	2	1,7			1400	1700		490		100	1240	145	55	2055	950	200	2232	1200	250	3	895,0		
-02		3	2,6				2300	300	950			1650	275	75	2425	1100		2632	1600	350		1387,5		
-03		5	4,3			1800	2500		890			1840	170	100	2655	1500	790		2838	1800			2146,8	
-04	II	10	8,8	0,15-02	104	2000	3700	550	1460			2000	250		2875			3040	2000		400	2829,3		
-05		16	14,0					2600	3400	600	2720	200		2320	260		3200	1800		3440	2400			3503,7
-06		25	22,0					3200	5900	800	2560			2880	340		3700	2200		4048	3000		500	6682,4
-07	III	40	36,0				7100	900	3660				150				1000					7361,7		
-08		50	43,0			3800	8100	1300	3600			3380	290		4165	2800		4648	3600			9545,9		
-09		80	70,0				10300	1500	5400														10262,3	
-10		100	90,0																					
-11	I	1	0,9			1000	1600	230	600	90		950	150		1630	650		1838	800	200	5	794,8		
-12		2	1,7			1400	1700		490		100	1240	145	55	2055	950	200	2238	1200	250	8	1042,7		
-13		3	2,6				2300	300	950			1650	275	75	2425	1100		2638	1600	350	8	1204,6		
-14	5	4,3			1800	2500		890		1840		170	100	2655	1500	700		2838	1800			1627,2		
-15	II	10	8,8	3,0	142	2000	3700	550	1460			2000	250		2875			3048	2000		400	10	2503,8	
-16		16	14,0					2200	4900	500	2580			2320	260		3200	1800		3448	2400			3576,4
-17		25	22,0					2600	5400	600	2720	200		2880	340		3700	2200		4056	3000		500	12
-18	III	40	36,0			3200	5900	800	2560				150				1000					16	8050,2	
-19		50	43,0				7100	900	3660			3380	290		4165	2800		4656	3600			16	8024,9	
-20		80	70,0			3800	8100	1300	3600														18	11672,0
-21	100	90,0				10300	1500	5400														18	13403,2	

Пример условного обозначения бака типа I емкостью 1м³:
Бак I-БК38.01.

ТПР 903-3-01С91 а.п.1

Шифр, наименование, вид, и дата

Изм.	Лист	№ докум.	Подп.	Дата	БК 38.00.000 С5	Лист
						4

Изм. № подл. Подп. и дата Взам. инв. № Ил. № подл. Подп. и дата

ТПР 903-3-04С.91 ал.1

Формат	Зона	Лист	Обозначение	Наименование	Кол. на исполн. БКЗВ.01.000-									Примечание	
					-	01	02	03	04	05	06	07	08		09
				Документация											
A3			БКЗВ.01.000 СБ	Сборочный чертеж	Туп I	Туп II	Туп III	Туп IV	Туп V	Туп VI	Туп VII	Туп VIII	Туп IX		
				Сборочные единицы											
A4	1		БКЗВ.01.100	Днище	2										
			-01	Днище		2	2								
			-02	Днище				2							
			-03	Днище					2						
			-04	Днище						2					
			-05	Днище							2				
			-06	Днище								2	2		
			-07	Днище										2	

Исполнения 10...19 см. листы 8...13
20, 21 см. листы 14, 15

Изм. № подл.	№ докум.	Подп.	Дата	БКЗВ.01.000	Лист 1 15
Разраб.	Исполн.	Ил. №	И. №		
Проб.	Копиров.	ТТХ	И. №	Корпус	Институт Энергомонтажпроект Ильинский филиал Формат А4
И. контр.	Паутка	Формат	И. №		
Чтв.	Копиров.	ТТХ	И. №		

Изм. № подл. Подп. и дата Взам. инв. № Ил. № подл. Подп. и дата

Формат	Зона	Лист	Обозначение	Наименование	Кол. на исполн. БКЗВ.01.000-									Примечание	
					-	01	02	03	04	05	06	07	08		09
A4	2		БКЗВ.01.200	Патрубок с фланцем	1	1	1	1							
			-01	Патрубок с фланцем					1	1	1	1			
			-02	Патрубок с фланцем									1	1	
A4	3		БКЗВ.01.200	Патрубок с фланцем	1	1	1	1							
			-01	Патрубок с фланцем					1	1	1	1			
			-02	Патрубок с фланцем									1		
			-03	Патрубок с фланцем										1	
A4	4		БКЗВ.01.500	Патрубок с фланцем	2										
			-01	Патрубок с фланцем		2									
			-02	Патрубок с фланцем			2								
			-03	Патрубок с фланцем				2	2						
			-04	Патрубок с фланцем						2	2				
			-05	Патрубок с фланцем								2	2		
			-06	Патрубок с фланцем											2
A4	5		БКЗВ.01.400	Патрубок с фланцем	1										
			-01	Патрубок с фланцем		1	1								
			-02	Патрубок с фланцем				1							
			-03	Патрубок с фланцем					1	1					

2.5.271-01.18

11

Изм. № подл.	№ докум.	Подп.	Дата	БКЗВ.01.000	Лист 2
Разраб.	Исполн.	Ил. №	И. №		
Проб.	Копиров.	ТТХ	И. №	Формат А4	
И. контр.	Паутка	Формат	И. №		
Чтв.	Копиров.	ТТХ	И. №		

ИВ. № подл. Подп. и дата Взам. инв. № ИВ. № дубл. Подп. и дата

ТПР 903-3-04С.91. а.1

Формат	Зона	Пос.	Обозначение	Наименование	Кол. на исполн. БК 38.01.000 -									Примечание			
					-	01	02	03	04	05	06	07	08		09		
A4	5		БК 38.01.400-04	Патрубок с фланцем							1						
			-05	Патрубок с фланцем									1	1	1		
A4	6		БК 38.01.500-01	Патрубок с фланцем	1												
			-02	Патрубок с фланцем		1											
			-03	Патрубок с фланцем			1										
			-04	Патрубок с фланцем				1									
			-05	Патрубок с фланцем					1								
			-06	Патрубок с фланцем						1			2				
			-07	Патрубок с фланцем										2			
			-08	Патрубок с фланцем							1						
			-09	Патрубок с фланцем												2	
A4	7		БК 38.01.600	Патрубок с фланцем	2	2	2	2	2	2	2	2	2	2	2		
A4	8		БК 38.01.800-04	Патрубок с фланцем	2												
			-06	Патрубок с фланцем		2											
			-08	Патрубок с фланцем			2										
A4			БК 38.01.300-05	Патрубок с фланцем				2	2								
			-08	Патрубок с фланцем						2							

Изм. Лист № докум. Подп. Дата **БК 38.01.000** Лист 3
Формат А4

ИВ. № подл. Подп. и дата Взам. инв. № ИВ. № дубл. Подп. и дата

Формат	Зона	Пос.	Обозначение	Наименование	Кол. на исполн. БК 38.01.000 -									Примечание			
					-	01	02	03	04	05	06	07	08		09		
A4			БК 38.01.300-10	Патрубок с фланцем							2	2	2	2			
A4	9		БК 38.01.200-04	Патрубок с фланцем	1	1	1	1	1								
				Патрубок с фланцем						1	1						
			-02	Патрубок с фланцем								1	1				
			-04	Патрубок с фланцем											1		
A4	10		БК 38.01.800-01	Патрубок с фланцем	1												
			-03	Патрубок с фланцем		1											
			-05	Патрубок с фланцем			1										
			-07	Патрубок с фланцем				1									
			-09	Патрубок с фланцем					1								
A4			БК 38.01.300-06	Патрубок с фланцем						1							
			-07	Патрубок с фланцем							1						
			-09	Патрубок с фланцем								1	1	1			
A4	11		БК 38.01.600-01	Патрубок с фланцем	4												
			-02	Патрубок с фланцем		4	4										
			-03	Патрубок с фланцем				4	4								
			-04	Патрубок с фланцем						4	4						
			-05	Патрубок с фланцем								4	4	4			

Изм. Лист № докум. Подп. Дата **БК 38.01.000** Лист 4
Формат А4

25.271-01
19

18

УИВ. № подл. Подп. и дата Взам. инв. № УИВ. № подл. Подп. и дата

ТПР 903-3-04С.91 ал.1

Формат	Зона	Поз.	Обозначение	Наименование	Кол. на исполн. БК 38.01.000 -									Примечание		
					-	01	02	03	04	05	06	07	08		09	
				Детали												
A3	12		БК 38.01.001	Обечайка	1											
			-01	Обечайка		1										
			-02	Обечайка			1									
			-03	Обечайка				1								
			-04	Обечайка					1							
			-05	Обечайка						1						
			-06	Обечайка							1					
			-07	Обечайка								1				
			-08	Обечайка									1			
			-09	Обечайка										1		
A3	13		БК 38.01.002	Кольцо	2											
			-01	Кольцо		2	2									
			-02	Кольцо				2								

Изм. Лист № докум. Подп. Дата **БК 38.01.000** Лист 5
Формат А4

УИВ. № подл. Подп. и дата Взам. инв. № УИВ. № подл. Подп. и дата

Формат	Зона	Поз.	Обозначение	Наименование	Кол. на исполн. БК 38.01.000 -									Примечание		
					-	01	02	03	04	05	06	07	08		09	
A3	13		БК 38.01.002 -03	Кольцо					2							
			-04	Кольцо						2						
			-05	Кольцо							2					
			-06	Кольцо								2	2			
			-07	Кольцо											2	
A3	14		БК 38.01.003	Бобышка	1	1	1	1	1	1	1	1	1	1	1	
A3	15		БК 38.01.004	Кольцо жесткости					2							
			-01	Кольцо жесткости						2						
			-02	Кольцо жесткости							2					
			-03	Кольцо жесткости								3	3			
			-04	Кольцо жесткости											3	
B4	16		БК 38.01.005	Пруток												
				Круг 12 ГОСТ 2590-88												
				Ст 3 ГОСТ 535-88												
				L = 540 мм				1								0,48 кг
			-01	L = 600 мм					1	1	1	1	1	1	1	0,53 кг

25271-01 20

61

Изм. Лист № докум. Подп. Дата **БК 38.01.000** Лист 6
Формат А4

Изм. № подл. Подп. и дата. Взам. инв. № инв. № подл. Подп. и дата

ТПР 903-3-04С91 ал.1

Формат	Зона	Поз.	Обозначение	Наименование	Кол. на исполн. БК 38.01.000-									Примечание			
					-	01	02	03	04	05	06	07	08		09		
				Стандартные изделия													
		17		Днища ГОСТ 6533-76													*) Взам. инв. № 14.13
				1000-5	2												
				1400-6		2	2										
				1800-6				2									
				2000-6					2								
				2200-8						2							
				2600-8							2						
				3200-10								2	2				
				3800-14												2	

Изм. инв. № инв. № подл. Дата. БК 38.01.000. Лист 7. Формат А4

Изм. № подл. Подп. и дата. Взам. инв. № инв. № подл. Подп. и дата

Формат	Зона	Поз.	Обозначение	Наименование	Кол. на исполн. БК 38.01.000-									Примечание			
					10	11	12	13	14	15	16	17	18		19		
				Документация													
		A3	БК 38.01.000 СБ	Сборочный чертеж	тип III	тип I	тип I	тип I	тип I	тип I	тип I	тип I	тип I	тип I	тип I		
				Сборочные единицы													
		A4	1 БК 38.01.100-07	Днище	2												
			-08	Днище		2											
			-09	Днище			2	2									
			-10	Днище					2								
			-11	Днище						2							
			-12	Днище							2						
			-13	Днище								2					
			-14	Днище									2	2			
		A4	2 БК 38.01.200	Патрубок с фланцем		1	1	1	1								
			-01	Патрубок с фланцем						1	1	1	1				
			-02	Патрубок с фланцем		1											1
		A4	3 БК 38.01.600-01	Патрубок с фланцем		1											

25271-01.21

20

Изм. инв. № инв. № подл. Дата. БК 38.01.000. Лист 8. Формат А4

Изм. № подл. Подп. и дата Взам. инв. № инв. № докум. Подп. и дата

ТПР 903-3-04С.91 а.л.1

Формат	Зона	Поз.	Обозначение	Наименование	Кол. на исполн. БКЗВ. 01.000-													Примечание		
					10	11	12	13	14	15	16	17	18	19						
A4		3	БКЗВ. 01. 200	Патрубок с фланцем	1	1	1	1												
			-01	Патрубок с фланцем										1	1	1	1			
			-02	Патрубок с фланцем															1	
A4		4	БКЗВ. 01. 300	Патрубок с фланцем	2															
			-01	Патрубок с фланцем		2														
			-02	Патрубок с фланцем			2													
			-03	Патрубок с фланцем				2	2											
			-04	Патрубок с фланцем						2	2									
			-05	Патрубок с фланцем										2	2					
			-08	Патрубок с фланцем	2												2	2		
A4		5	БКЗВ. 01. 700	Патрубок с фланцем	1															
			-01	Патрубок с фланцем			1	1												
			-02	Патрубок с фланцем					1											
			-03	Патрубок с фланцем						1	1									
			-04	Патрубок с фланцем												1	1	1		
			-05	Патрубок с фланцем	1															

Изм. № докум. Подп. и дата **БКЗВ. 01. 000** Лист 9

Формат А4

Изм. № подл. Подп. и дата Взам. инв. № инв. № докум. Подп. и дата

Формат	Зона	Поз.	Обозначение	Наименование	Кол. на исполн. БКЗВ. 01.000-													Примечание			
					10	11	12	13	14	15	16	17	18	19							
A4		6	БКЗВ. 01. 500 -09	Патрубок с фланцем	2																
A4		7	БКЗВ. 01. 600	Патрубок с фланцем	2	2	2	2	2	2	2	2	2	2	2	2	2	2	2	2	2
A4		8	БКЗВ. 01. 800 -04	Патрубок с фланцем	2																
			-06	Патрубок с фланцем		2															
			-08	Патрубок с фланцем			2														
			БКЗВ. 01. 300 -05	Патрубок с фланцем				2	2												
			-08	Патрубок с фланцем						2											
			-10	Патрубок с фланцем										2	2	2					
A4		9	БКЗВ. 01. 200 -04	Патрубок с фланцем	1	1	1	1	1												
			БКЗВ. 01. 800	Патрубок с фланцем										1	1						
			-02	Патрубок с фланцем												1	1				
			-04	Патрубок с фланцем	1																
A4		10	БКЗВ. 01. 800 -01	Патрубок с фланцем	1																
			-03	Патрубок с фланцем		1															
			-05	Патрубок с фланцем			1														
			-07	Патрубок с фланцем					1												
			-09	Патрубок с фланцем						1				1							
			БКЗВ. 01. 300 -06	Патрубок с фланцем											1						

Изм. № докум. Подп. и дата **БКЗВ. 01. 000** Лист 10

Формат А4

23211-01-22

21

21

ИВ.№ подл. Подл. и дата Взам.ИВ.№ ИВ.№ подл. Подл. и дата

ТПР 903-3-04с.91 а.1

		Обозначение	Наименование	Кол. на исполн. БКЗВ. 01.000-										Примечание			
				10	11	12	13	14	15	16	17	18	19				
A4	10	БКЗВ.01.300-07	Патрубок с фланцем													1	
		-09	Патрубок с фланцем	1													
A4	11	БКЗВ.01.600-05	Патрубок с фланцем	4												1	1
		-01	Патрубок с фланцем		4												
		-02	Патрубок с фланцем			4	4										
		-03	Патрубок с фланцем						4	4							
		-04	Патрубок с фланцем								4	4					
		-05	Патрубок с фланцем										4	4			
			<u>Детали</u>														
A3	12	БКЗВ.01.001-10	Обечайка	1													
		-11	Обечайка		1												
		-12	Обечайка			1											
		-13	Обечайка				1										
		-14	Обечайка					1									
		-15	Обечайка						1								
		-16	Обечайка							1							

Изм. лист. N докум. Подл. Дата

БКЗВ.01.000

Лист 11

Формат А4

ИВ.№ подл. Подл. и дата Взам.ИВ.№ ИВ.№ подл. Подл. и дата

		Обозначение	Наименование	Кол. на исполн. БКЗВ. 01.000-										Примечание			
				10	11	12	13	14	15	16	17	18	19				
A3	12	БКЗВ.01.001-17	Обечайка											1			
		-18	Обечайка												1		
		-19	Обечайка													1	
A3	13	БКЗВ.01.002-07	Кольцо	2													
		-08	Кольцо		2												
		-09	Кольцо			2	2										
		-10	Кольцо					2									
		-11	Кольцо						2								
		-12	Кольцо							2							
		-13	Кольцо								2						
		-14	Кольцо									2					
A3	14	БКЗВ.01.003	Бобышка	1	1	1	1	1	1	1	1	1	1	1	1	1	
A3	15	БКЗВ.01.004-04	Кольцо жесткости	3													
		-05	Кольцо жесткости						2								
		-06	Кольцо жесткости							2							
		-07	Кольцо жесткости								2						
		-08	Кольцо жесткости									2			3	3	

Изм. лист. N докум. Подл. Дата

БКЗВ.01.000

Лист 12

Формат А4

22

25271-01-23

Изм. № подл. Подп. и дата Взам. инв. № Инв. № дубл. Подп. и дата

ТПР 903-3-04С.91 а.п.1

Формат	Завод	№ подл.	Обозначение	Наименование	Кол. на исполн. БК 38.01.000-										Примечание		
					10	11	12	13	14	15	16	17	18	19			
54	16		БК 38.01.005	Прутки													
				Круг 12 ГОСТ 2590-88													
				Ст 3 ГОСТ 535-88													
				L = 540 мм						1							0,48 кг
			-01	L = 600 мм	1						1	1	1	1	1		0,53 кг
				Стандартные изделия													
		17*		Днища ГОСТ 6533-78													* Измен. по п. 1 и 13
				1000-5			2										
				1400-8				2	2								
				1800-8						2							
				2000-10							2						
				2200-10								2					
				2600-12									2				
				3200-16										2		2	
				3800-14			2										

Изм. № подл. № докум. Подп. Дата

БК 38.01.000

Лист

13

Формат А4

Изм. № подл. Подп. и дата Взам. инв. № Инв. № дубл. Подп. и дата

Формат	Завод	№ подл.	Обозначение	Наименование	Кол. на исполн. БК 38.01.000-										Примечание		
					20	21											
				Документация													
A3			БК 38.01.000 СБ	Сборочный чертеж													
				Сборочные единицы													
A4	1		БК 38.01.100-15	Днище	2	2											
A4	2		БК 38.01.200-02	Патрубок с фланцем	1	1											
A4	3		БК 38.01.600-01	Патрубок с фланцем	1	1											
A4	4		БК 38.01.300-08	Патрубок с фланцем	2	2											
A4	5		БК 38.01.700-05	Патрубок с фланцем	1	1											
A4	7		БК 38.01.600	Патрубок с фланцем	2	2											
A4	8		БК 38.01.300-10	Патрубок с фланцем	2	2											
A4	9		БК 38.01.800-04	Патрубок с фланцем	1	1											
A4	10		БК 38.01.300-09	Патрубок с фланцем	1	1											
A4	11		БК 38.01.600-05	Патрубок с фланцем	4	4											

Изм. № подл. № докум. Подп. Дата

БК 38.01.000

Лист

14

Формат А4

23

23-71-01-24

ТПР 903-3-04С91 ал.1

Изм. № подл.		Подп. и дата		Взам. инв. №		Изм. № подл.		Подп. и дата		Кол. на исполн. БК 38.01.000 -	Примечание
20	21										
		Обозначение		Наименование							
				<u>Детали</u>							
A3	12	БК 38.01.001 -20		Обечайка		1					
		-21		Обечайка		1					
A3	13	БК 38.01.002 -15		Кольцо		2		2			
A3	14	БК 38.01.003		Бобышка		1		1			
A3	15	БК 38.01.004 -09		Кольцо жесткости		3		3			
Б4	16	БК 38.01.005-01		Пруток							
				Круг 12 ГОСТ 2590-88							
				Ст 3 ГОСТ 535-88							
				L = 600 мм		1		1			0,53 кг
				<u>Стандартные изделия</u>							
	17*			Днище 3800-18							
				ГОСТ 6533-78		2		2			1,83 м³ поз. 1 и 13

БК 38.01.000

Лист 15

Формат А4

Изм. № подл.		Подп. и дата		Взам. инв. №		Изм. № подл.		Подп. и дата		Кол. на исполн. БК 38.01.000 -	Примечание
20	21										
		Обозначение		Наименование							
				<u>Детали</u>							
A3		БК 38.07.200-05		Сварочный центр							
				<u>Детали</u>							
И4	1	БК 38.07.201		Ролик		2					
И4	2	БК 38.07.202		Панель		2					
И4	3	БК 38.07.203		Шпилька		2					
Б4	4	БК 38.07.204		Труба 32x3,5 ГОСТ 8732-87							
				Ст 3 ГОСТ 535-88							
				L = 810 мм		2		2,92 кг			
				<u>Стандартные изделия</u>							
	5			Гайка М24							
				ГОСТ 5915-70		4					

БК 38.07.200

Обложка

25271-01 25

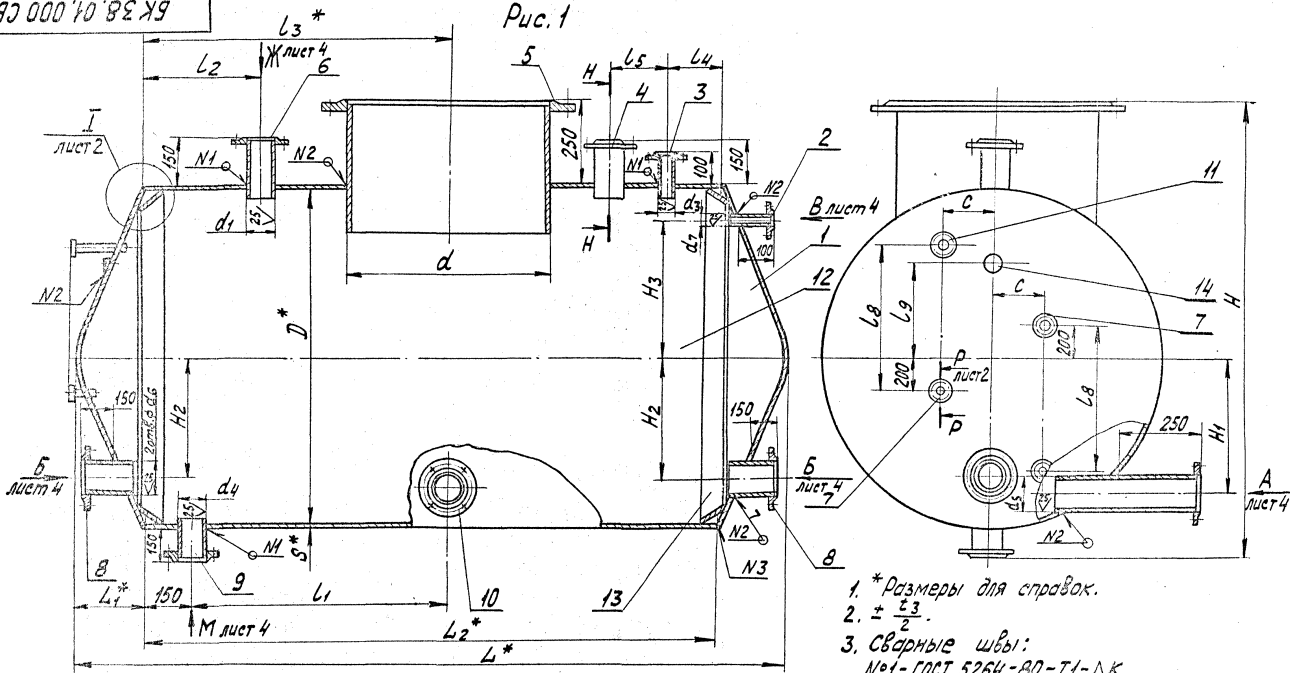
Формат А4

24

24

БК 38.01.000 СБ

Рис. 1



1. * Размеры для справок.

2. $\pm \frac{1}{3}$.

3. Сварные швы:

№1 - ГОСТ 5264-80-Т1-ДК

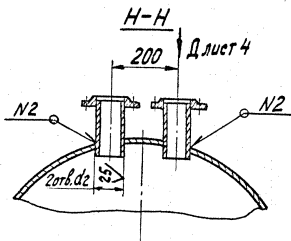
№2 - ГОСТ 5264-80-Т1-ДК₁

№3 - ГОСТ 11534-75-У1

№4 - ГОСТ 11534-75-Т1

№5 - ГОСТ 8713-79-Т1-ДК₁

Электрод 302 по ГОСТ 9447-75.



БК 38.01.000 СБ

25

№ лист	Наименов.	Подп.	Дата
Разраб.	Мерзон	Шам	1979
Проб.	Копылов	Рос	11/71
Г. контр.			
Н. контр.	Паургов	Харин	11/91
Изв.	Горбачев	Богач	11/91

Корпус

Лит. Масса Масса

см. табл.

Лист 1 листов 6

Институт
Энергомашиностроения
Ленинградский филиал

25271-01 25

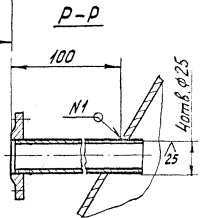
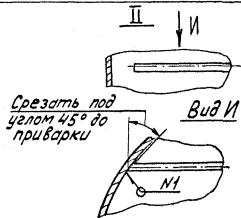
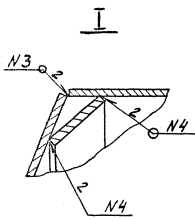
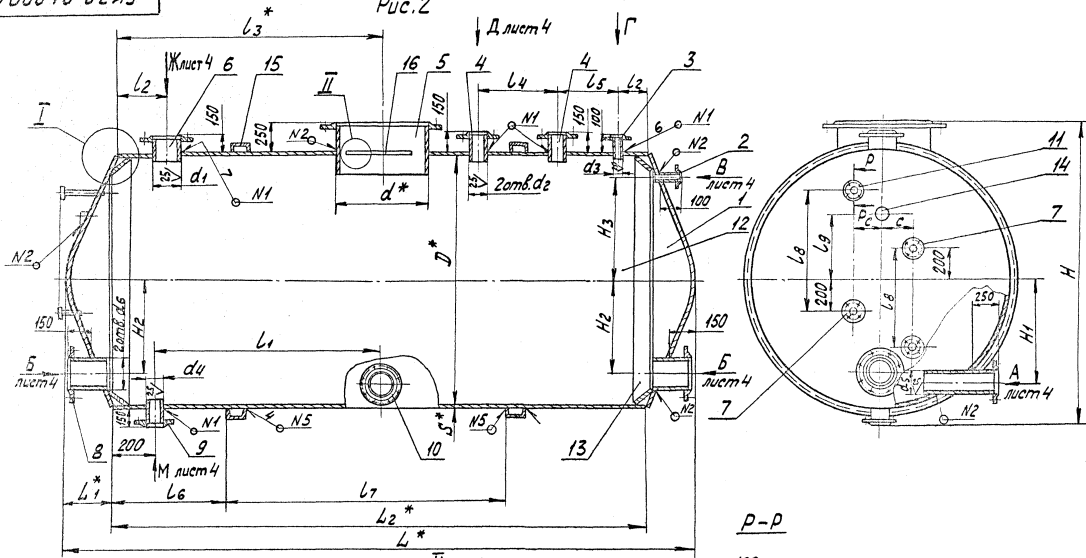
Формат А3

Шифр проекта, Подп. и дата (вместо шифра и подп.) Шифр проекта, Подп. и дата

ТПР 903-3-04С.91 а.н.1

90 000 10 88 X 9

Рис. 2



Инж. Шведн. Подп. и отвта. Взам. инж. Н. Ив. Подп. Подп. и отвта. ТИП 903-3-04-91 а.н.1

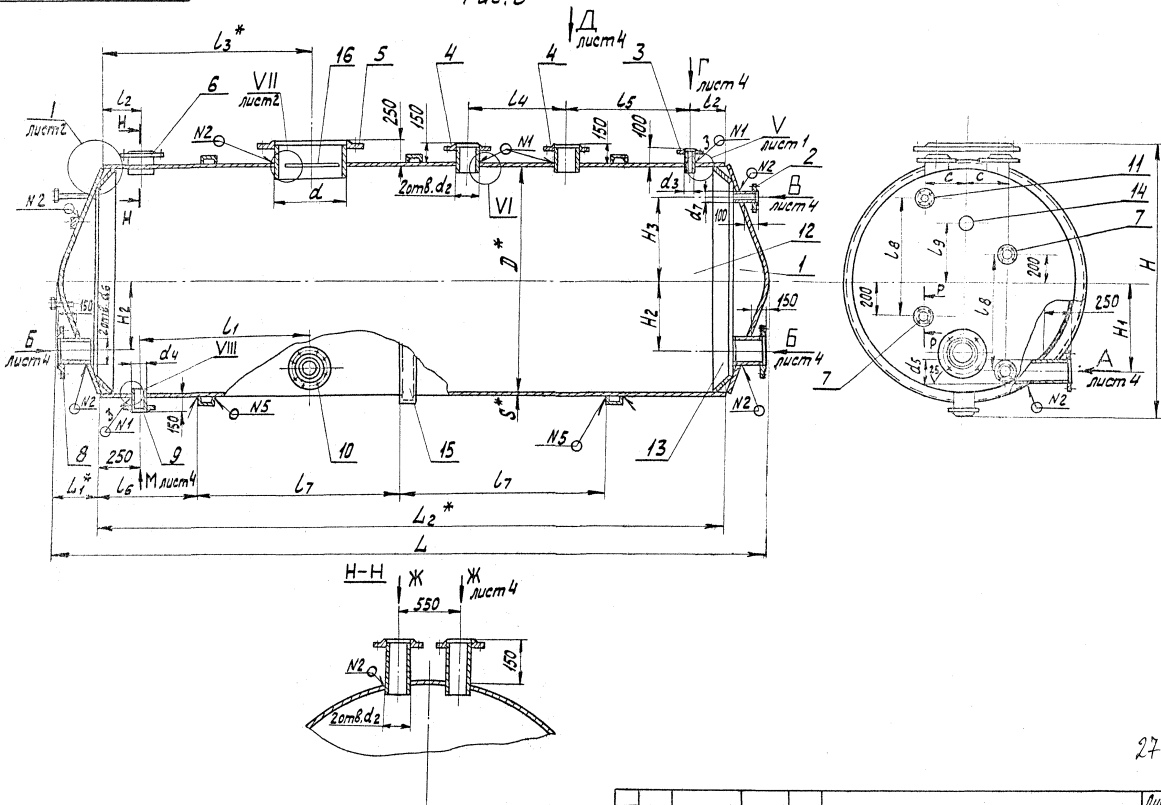
Изм.	№	Датум	Подп.	Лист

БК 38.01.000 СБ

25.271-01 27 Формат А3

БК 38.01.000 СБ

Рис. 3



ТПР 903-3-04С.91 а.г.1

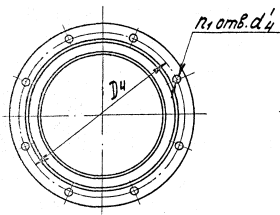
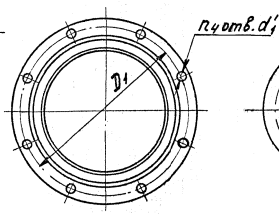
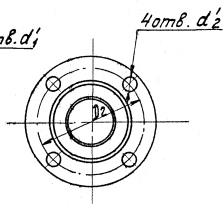
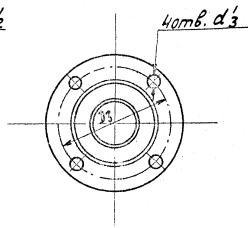
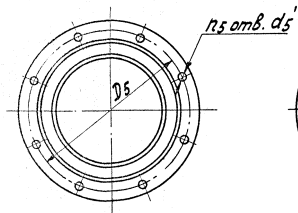
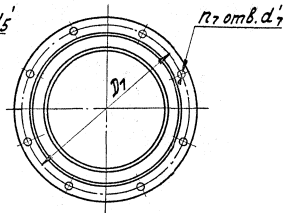
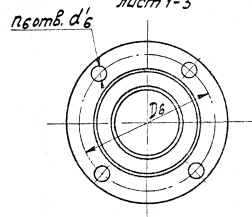
Шк. И. мод. П. доп. и дораб. Взам. инв. № 38.01.000.1. П. доп. и дораб.

ИМ	Шк.	№	Зак.	М. П.	Д. А.
----	-----	---	------	-------	-------

БК 38.01.000 СБ

Лист 3

БК 38.01.000 СБ

Вид А
лист 1-3Вид Б
лист 1-3Вид В
лист 1-3Вид Г
лист 1-3Вид Д
лист 1-3Вид Ж
лист 1-3Вид М
лист 1-3

ТПР 903-3-04С.91 арт-1

Лист №подл. Подп. и дата Изм. №подл. Подп. и дата Изм. №подл. Подп. и дата

28

Изм.	Лист	№подл.	Подп.	Дата

БК 38.01.000 СБ

Лист
4

25271-01 2.9 Формат А3

БКЗВ.01.000СБ

Присоединительные размеры фланцев

Размеры в мм

Обозначение корпуса	D_1	d_1'	Кол. отв. n_1	D_2	d_2'	D_3	d_3'	D_4	d_4'	Кол. отв. n_4	D_5	d_5'	Кол. отв. n_5	D_6	d_6'	Кол. отв. n_6	D_7	d_7'	Кол. отв. n_7														
БКЗВ.01.000	190	23	8	85	14	85	14	145	18	8	130	14	4	125	18	4	150	18	4														
-01	220	27						160	18		150	170					225		23	200	280	335	445	23	335	18	395	18	12				
-02	250	27						190	23		220	27					250		27	200	225	18	8	145	18	8	160	8	395	18	12		
-03	280	18						220	27		250	27					280		27	225	18	8	145	18	8	160	8	395	18	12			
-04	335	18						250	27		280	27					335		27	225	18	8	145	18	8	160	8	395	18	12			
-05	335	18						100	100		280	27					335		27	225	18	8	145	18	8	160	8	395	18	12			
-06	335	18						100	100		280	27					335		27	225	18	8	145	18	8	160	8	395	18	12			
-07	335	18						100	100		280	27					335		27	225	18	8	145	18	8	160	8	395	18	12			
-08	395	23						12	18		110	18					335		18	280	12	335	12	190	23	495	23	495	23	16			
-09	395	23						12	18		110	18					335		18	280	12	335	12	190	23	495	23	495	23	16			
-10	395	23	12	18	110	18	335	18	280	12	335	12	190	23	495	23	495	23	16														
-11	190	23	8	85	14	85	14	145	18	8	130	14	4	125	18	4	150	18	4														
-12	220	27						160	18		150	170								225	23	200	280	335	445	23	335	18	395	18	12		
-13	250	27						190	23		220	27								250	27	200	225	18	8	145	18	8	160	8	395	18	12
-14	280	18						220	27		250	27								280	27	225	18	8	145	18	8	160	8	395	18	12	
-15	335	18						250	27		280	27								335	27	225	18	8	145	18	8	160	8	395	18	12	
-16	335	18						100	100		280	27								335	27	225	18	8	145	18	8	160	8	395	18	12	
-17	335	18						100	100		280	27								335	27	225	18	8	145	18	8	160	8	395	18	12	
-18	395	23						12	18		110	18								335	18	280	12	335	12	190	23	495	23	495	23	16	
-19	395	23						12	18		110	18								335	18	280	12	335	12	190	23	495	23	495	23	16	
-20	395	23						12	18		110	18								335	18	280	12	335	12	190	23	495	23	495	23	16	
-21	395	23	12	18	110	18	335	18	280	12	335	12	190	23	495	23	495	23	16														

Определяется в конкретном проекте

ТПР 903-3-04С.91 ал.1

И.В.Иванов Подп. и дата В.В.Иванов Лист 5 из 5

Изм. Лист № докум. Подп. Дата

БКЗВ.01.000СБ

25271-01 30 формат А3

Размеры в мм

Таблица

Обозначение	Рис.	D	L	L ₁	L ₂	S	l ₁	l ₂	l ₃	l ₄	l ₅	l ₆	l ₇	l ₈	l ₉	d	d ₁	d ₂	d ₃	d ₄	d ₅	d ₆	d ₇	C	H	H ₁	H ₂	H ₃	Масса, кг			
БКЗВ.01.000		1000	1600	170	1260		480								600	300	89	76			76	108			200	1406	350	370	350	259,6		
-01	1	1400	1700	250	1200	3	450	100	580	70	120				750	420	630	108	89		89	133			300	1806	550	550	550	336,8		
-02		2300	1800				750					170							133	108		108	159			32					408,7	
-03		1800	2500	330	1840		770	150	900	150	190				950	540					159									522,0		
-04	2	2000	3700	370	2960	4	1280	200	1480	300	200	400	2040	1050	600						219	133			400	2206		700	700	800	933,6	
-05		2200	4800	410	3980		1790	300	1990	800		250	1000	1860	1150	660						278	159	38	76	219	275	38	500	2608	850	900
-06		2600	5400	490	4420	6	2010	350	2210	800					1200	1900	1250	780	820	377											1931,3	
-07	3200	5900	620	4660	1550		300	1325	650	800	500	1750									275	219									3832,7	
-08	3	7100			5960	6	1750	350	1750		750	650		2250	1800	960				325	219	45	89								4460,6	
-09		8100		700	5700		2000			2100	500	1500	1000													600						6037,8
-10	3800	10300		8900	2550				2800					1200	3150	1900	1140			426	273	57	108								7277,0	
-11		1000	1600	170	1260	5	480			580	70	120			600	300					76				200	1408	350	370	350	344,2		
-12	1	1400	1700	250	1200	8	450								750	420	630				89				300	1808	550	550	550	469,7		
-13		2300	1800				750			900	150	170					540					108				32						563,3
-14		1800	2500	330	1840		770								950	600					159										522,0	
-15	2	2000	3700	370	2960	10	1280			1480	300	200	400	2040	1050	540					133				400	2206		700	700	800	746,3	
-16		2200	4800	410	3980		1790			1990	800		250	1000	1860	1150	660						159	38	76	219	275	38	500	2612	850	900
-17		2600	5400	490	4420	12	2010								1200	1900	1250	780	820												2899,9	
-18	3	3200	5900	620	4660	16	1550			1325	650	800	500	1750		1600	960															5174,1
-19		7100		700	5960		1750			1750		750	650		2250	1800	960				219	45	89									5997,4
-20	3800	8100		6700	2000				2100	500	1500	1000												600							6037,8	
-21	10300		8900	2550					2800					1200	3150	1900	1140			273	57	108									9790,8	

Рис.	K	K ₁
1	3	4
2	4	6
3	6	8

ТПР 903-3-04С.91 ал.1

Изм. введена. Назн. введена. Изм. введена. Назн. введена.

Изм./Ист.	№ докум.	Подп.	Дата
-----------	----------	-------	------

БК 38.01.000 05

25271-01 31

Формат А3

Изм. № подл. Подп. и дата Взам. инв. № инв. № докум. Подп. и дата

ТПР 903-3-04С.91 ал.1

Формат Зона	Лист	Обозначение	Наименование	Кол. на исполн. БК 38.01.100 -									Примечание			
				-	01	02	03	04	05	06	07	08		09		
			Документация													
A3		БК 38.01.100 СБ	Сборочный чертеж													
			Детали													
A3	1	БК 38.01.101	Конус	1												
		-01	Конус		1											
		-02	Конус			1										
		-03	Конус				1									
		-04	Конус					1								
		-05	Конус						1							
		-06	Конус							1						
		-07	Конус								1					

Исполнения 10-15 см. лист 3

Изм. лист	№ докум.	Подп.	Дата
Разраб.	Мерзюк	Ильин	11.91
Пров.	Копылов	Григорьев	11.91
И. контр.	Политов	Савельев	11.91
Чтв.	Суряшкин	Григорьев	11.91

БК 38.01.100

Днище

Лист	Листов
1	3
Институт Энергомаш государственного Ленинградского филиала Формат А4	

Изм. № подл. Подп. и дата Взам. инв. № инв. № докум. Подп. и дата

Формат Зона	Лист	Обозначение	Наименование	Кол. на исполн. БК 38.01.100 -									Примечание			
				-	01	02	03	04	05	06	07	08		09		
A3	1	БК 38.01.101 -08	Конус										1			
		-09	Конус											1		
A3	2	БК 38.01.102	Сфера	1	1	1	1									
		-01	Сфера					1	1							
		-02	Сфера									1				
		-03	Сфера								1	1				
		-04	Сфера											1		

25271-01-32

31

Изм. лист	№ докум.	Подп.	Дата
-----------	----------	-------	------

БК 38.01.100

Лист
2
Формат А4

Изм. № подл. Подп. и дата взят. изв. № Изв. № подл. Подп. и дата

ТПР 903-3-04С.91 а.1

Формат	Занес	Лист	Обозначение	Наименование	Кол. на исполн. БК 38.06.000 -					Примечание
					01	02	03			
				Документация						
A3			БК 38.06.000 СБ	Сборочный чертеж	×	×	×	×		
				Детали						
A3	1		БК 38.06.001	Заглушка	1					
			-01	Заглушка	1					
			-02	Заглушка		1				
			-03	Заглушка			1			
A3	2		БК 38.06.002	Ручка	1	1	1	1		

Изм. Лист № докум. Подп. Дата					БК 38.06.000	Лист	Листов	Листов
Разраб.	Исполн.	Провер.	Копиров.	Исполн.				
И. Кондр.	Л. Игитов	С. Зинин	И. Г. Чиб.	С. Рудышова	1	1	1	
Крышка					Институт Энергоэкономической деятельности АН Формат А4			

Изм. № подл. Подп. и дата взят. изв. № Изв. № подл. Подп. и дата

Формат	Занес	Лист	Обозначение	Наименование	Кол. на исполн. БК 38.01.400 -					Примечание
					10	11	12	13	14	
				Документация						
A3			БК 38.01.100 СБ	Сборочный чертеж	×	×	×	×	×	
				Детали						
A3	1		БК 38.01.101 -10	Конус	1					
			-11	Конус		1				
			-12	Конус			1			
			-13	Конус				1		
			-14	Конус					1	
			-15	Конус						1
A3	2		БК 38.01.102 -04	Сфера	1					
			-05	Сфера		1	1			
			-06	Сфера				1		
			-07	Сфера					1	
			-08	Сфера						1

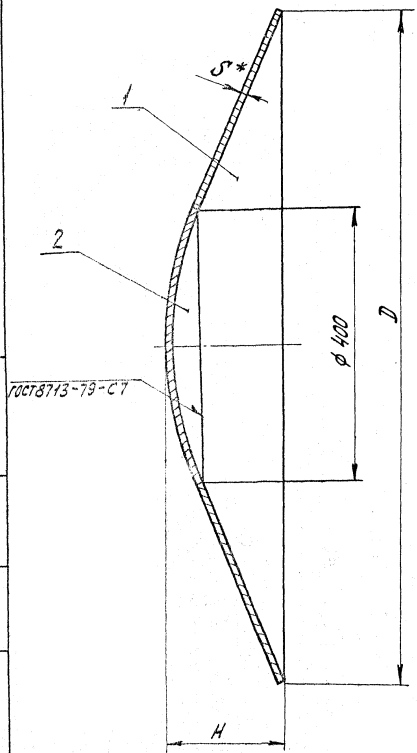
Изм. Лист № докум. Подп. Дата					БК 38.01.100	Лист	3
32							
					Формат А4		

2.5.271-01-33

БКЗВ.01.100 СБ

ТИП 903-3-04С91 ал.1

Шиф. и дата изв. и дата введ. в эксплуатац. Шиф. и дата изв. и дата введ. в эксплуатац.



Размеры в мм

Обозначение	D	H	S	Масса, кг
БКЗВ.01.100	1000	170		20,1
-01	1400	250	3	38,6
-02	1800	330		61,1
-03	2000	370		75,1
-04	2200	410	4	126,2
-05	2600	490		176,2
-06	3200	620	6	406,3
-07	3800	700		566,3
-08	1000	170	5	33,7
-09	1400	250		103,1
-10	1800	330	8	163,1
-11	2000	370	10	263,9
-12	2200	410		320,6
-13	2600	490	12	532,4
-14	3200	620	16	1083,2
-15	3800	700	18	1715,0

1. Электрод 342 ГОСТ 9467-75.
2. Размеры для справок, кроме отмеченных *.

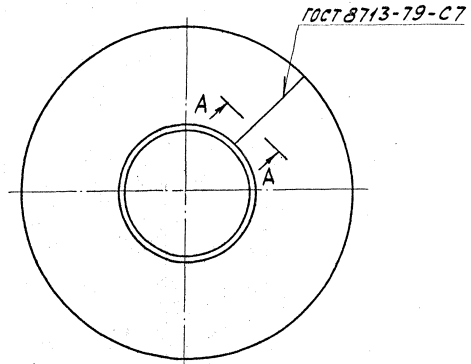
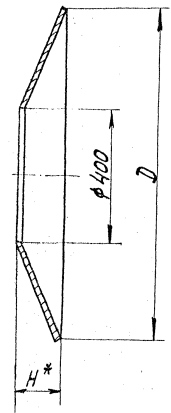
				БКЗВ.01.100 СБ		
				Лит.		Масса, кг
Изм.	Лист	№ докум.	Подп.	Днище		33
Разраб.	Детярская	С.С.	И.И.			
Пров.	Мерзон	В.С.	И.И.			
И. контр.						
И. контр.	Лаутов	А.И.	И.И.			
Чтб.	Кобылов	В.Л.	И.И.			

БК 38.01.101

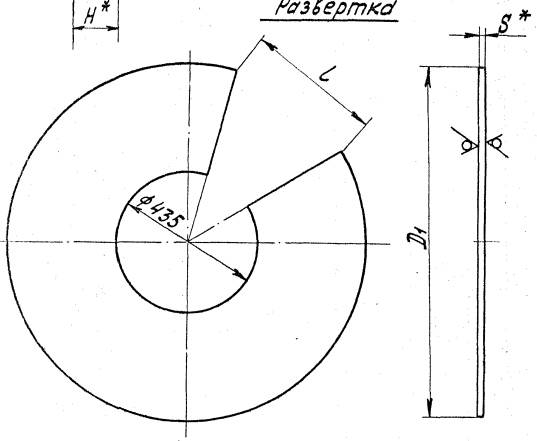
25/11

ТПР 903-3-04С.91 а.п.1

Умб. Инстит. Техн. и Дема. Взаим. Умб. А. Умб. К. Умб. П. Умб. Д. Умб. В. Умб. Г. Умб. Д. Умб. Е. Умб. Ж. Умб. З. Умб. И. Умб. К. Умб. Л. Умб. М. Умб. Н. Умб. О. Умб. П. Умб. Р. Умб. С. Умб. Т. Умб. У. Умб. Ф. Умб. Х. Умб. Ц. Умб. Ч. Умб. Ш. Умб. Щ. Умб. Ъ. Умб. Ы. Умб. Ь. Умб. Э. Умб. Ю. Умб. Я.



Развертка



1. Материал - лист Б-ПН-3 ГОСТ 19903-74
в ст 3 ГОСТ 16523-89
и лист Б-ПН-8 ГОСТ 19903-74 для S ≥ 4
в ст 3 ГОСТ 14637-89
2. Электрод Э42 ГОСТ 9467-75.
3. Допускается изготовление конусов сварными из двух частей.
4. *Размеры для справок.

		БК 38.01.101	
Умб. Инст. Техн. и Дема. Взаим. Умб. А. Умб. К. Умб. П. Умб. Д. Умб. В. Умб. Г. Умб. Д. Умб. Е. Умб. Ж. Умб. З. Умб. И. Умб. К. Умб. Л. Умб. М. Умб. Н. Умб. О. Умб. П. Умб. Р. Умб. С. Умб. Т. Умб. У. Умб. Ф. Умб. Х. Умб. Ц. Умб. Ч. Умб. Ш. Умб. Щ. Умб. Ъ. Умб. Ы. Умб. Ь. Умб. Э. Умб. Ю. Умб. Я.	Лит.	Масса	Масшт.
	Конус	см. табл.	— 34
Лист 1	Листов 2		
И.контр. Паутнов	Институт Энергомонтажпроект		
Утв. Кольцов	Формат А3		

БКЗ8.01.101

ТПР 903-3-04С91 ал.1

Шир. Плотн. Плотн. и сорта Взам. шифр Шифр. № докум. Подп. Дата

Размеры в мм

Обозначение	D	H	S*	D ₁	L	Масса, кг
БКЗ8.01.101	1000	125		1085	270	17,0
-01	1400	205	3	1520	380	35,5
-02	1800	285		1950	470	58,0
-03	2000	325		2165	504	76,0
-04	2200	370	4	2380	554	122,0
-05	2600	450		2820	705	172,0
-06	3200	575	6	3470	838	400,0
-07	3800	700		4120	1030	560,0
-08	1000	125	5	1085	270	38,3
-09	1400	205	8	1520	380	94,6
-10	1800	290		1950	470	154,6
-11	2000	330	10	2165	504	253,3
-12	2200	370		2380	554	310,0
-13	2600	450	12	2820	705	519,0
-14	3200	575	16	3470	838	1064,0
-15	3800	700	18	4120	1030	1692,0

36

Шир. Плотн. Плотн. и сорта Взам. шифр Шифр. № докум. Подп. Дата

БКЗ8.01.101

Лист

2

25271-01 36

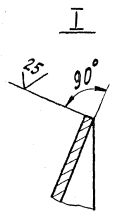
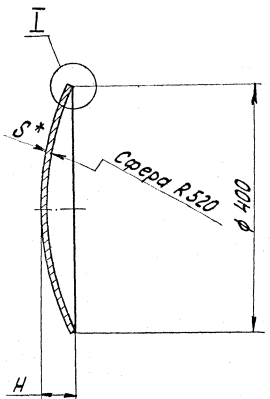
Формат А3

БКЗВ.01.102

(✓)(✓)

ТПР 903-3-04С.91 а.л.1

И.В.И. Подп. Подп. и дата Взам.инв.№(п.ф.и.п. Подп. и дата



Размеры в мм

Обозначение	H	S	Масса, кг
БКЗВ.01.102	45	3	3,1
-01	44	4	4,2
-02	45	5	5,4
-03	46	6	6,3
-04	48	8	8,5
-05	50	10	10,6
-06	52	12	13,4
-07	56	16	19,2
-08	58	18	23,0

1. **Материал** лист Б-ПН-3 ГОСТ 19903-74
в СтЗ ГОСТ 16523-89
лист Б-ПН-5 ГОСТ 19903-74 для S ≥ 4
в СтЗ ГОСТ 14637-89
2. *Размер для справок.

				БКЗВ.01.102			
И.В.И. Подп.	Подп.	и дата	Взам.инв.№(п.ф.и.п. Подп. и дата	Сфера	Лист	Масса	Масшт.
Разработ.	Проектиров.	Провер.	Т. контро.		см. табл.	—	36
И.В.И. Подп.	Подп.	и дата	Взам.инв.№(п.ф.и.п. Подп. и дата		Лист	Листов	Т
И.В.И. Подп.	Подп.	и дата	Взам.инв.№(п.ф.и.п. Подп. и дата		Институт Энергомонтажпроект Ленинградский филиал		

УИВ. № подл.		Подп. и дата		Взам. УИВ. №		УИВ. № подл.		Подп. и дата		ТПР 903-3-04С.91 а.1									
Формат	Зона	Лист	Обозначение	Наименование	Код. на исполн. БК 38.01.200 -										Примечание				
					-	01	02	03	04										
					Документация														
A3			БК 38.01.200 СБ	Сборочный чертеж	X	X	X	X	X	X	X	X	X	X	X	X			
				Детали															
				Трубы Дн 80 ГОСТ 8732-87															
				в Ст 3 сп 5 ГОСТ 8731-76															
Б4	1		БК 38.01.201	32x2,5; L=115	1												0,21 кг		
			-01	38x2,5; L=115	1												0,25 кг		
			-02	45x2,5; L=115		1											0,3 кг		
			-03	57x3,0; L=115			1										0,46 кг		
			-04	57x3,0; L=165				1									0,66 кг		

БК 38.01.200									
Патрубок с фланцем									
Изм.	Лист	№ докум.	Подп.	Дата	Изм.	Лист	№ докум.	Подп.	Дата
И.контр.	И.контр.	И.контр.	И.контр.	И.контр.	И.контр.	И.контр.	И.контр.	И.контр.	И.контр.
Чтв.	Копылов	В.С.	В.С.	В.С.	В.С.	В.С.	В.С.	В.С.	В.С.

УИВ. № подл.		Подп. и дата		Взам. УИВ. №		УИВ. № подл.		Подп. и дата		БК 38.01.200									
Формат	Зона	Лист	Обозначение	Наименование	Код. на исполн. БК 38.01.200 -										Примечание				
					-	01	02	03	04										
					Стандартные изделия														
				Фланцы ГОСТ 12820-80															
			2	1-25-10 в Ст 3 сп 5	1														
				1-32-10 в Ст 3 сп 5		1													
				1-40-10 в Ст 3 сп 5			1												
				1-50-10 в Ст 3 сп 5				1	1										

БК 38.01.200									
И.контр. И.контр. И.контр. И.контр. И.контр. И.контр. И.контр. И.контр. И.контр. И.контр.									
Чтв. Копылов В.С. В.С. В.С. В.С. В.С. В.С. В.С. В.С. В.С.									

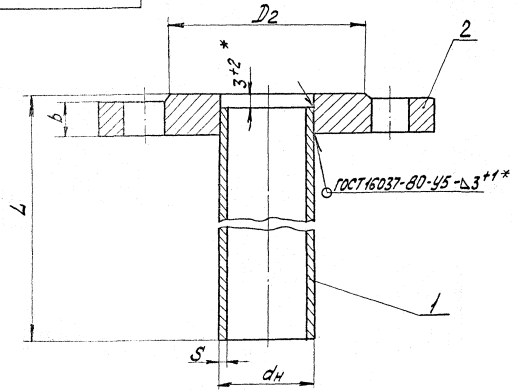
25271-01-38

37

Формат А4

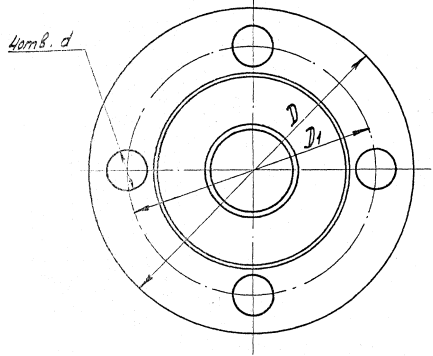
БК 38.01.200 СБ

Размеры в мм



Обозначение	d _H	s	L	D	D ₁	D ₂	d	b	Масса, кг
БК 38.01.200 СБ	32	2,5	115	115	85	68	14	12	1,10
-01	38			135	100	78	14	1,66	
-02	45	3,0	165	145	110	88	18	15	2,00
-03	57			160	125	102	2,06		
-04							2,74		

1. Настоящие патрубki с фланцами применять на условное давление до 10 кгс/см².
2. Размеры для справок, кроме отмеченных *.
3. Электрод Э42 ГОСТ 9467-75.



БК 38.01.200 СБ				Лист	Масса	Масшт.
Изм.	Лист	Добавки	Дата	Патрубок с фланцем	см. табл.	— 38
Разраб.	Проектант	Дата				
Проб.	Мерзлом	Шуш	И.И.			
Т. контр.				Лист	Листов 1	
И. контр.	Полутов	Э.И.	11.91	Институт Энергомонтажа проект Ленинградский филиал		
Утв.	Копылов	В.И.	11.91	Формат А3		

ТПР 903-3-04С.91 ал.1

Шкал. И.Козлов. Подобр. и детализ. встав. шпильки и болты. И.Козлов. Подобр. и детализ.

Универс. № подл. Подп. и дата Взам. универс. № Универс. № подл. Подп. и дата

ТПР 903-3-04С.91 ал.1

Формат Зона Лист	Обозначение	Наименование	Кол. на исполн. БК 38.01.300 -									Примечание	
			01	02	03	04	05	06	07	08	09		
		Документация											
A3	БК 38.01.300 СБ	Сборочный чертеж	X	X	X	X	X	X	X	X	X	X	
		Детали											
Б4	1 БК 38.01.301	Трубы ДИСТ ГОСТ 8732-87											
		-01 ВСтЗ ст5 ГОСТ 8731-76											
		-02 76x3,0; L = 165	1										0,89 кг
		-03 89x3,5; L = 165		1									1,22 кг
		-04 108x4,0; L = 165			1								1,69 кг
		-05 133x4,0; L = 165				1							2,1 кг
		-06 159x4,5; L = 165					1						2,83 кг
		-07 219x6,0; L = 170						1					5,36 кг

				БК 38.01.300					
Изм. Лист	№ докум.	Подп.	Дата	Патрубок с фланцами			Лист	Листов	
Разраб.	Дегтярев	С.С.	10.91				1	3	
Проб.	Мерзон	И.И.	11.91						
Т. контро.									
И. контро.	Паутова	В.В.	11.91						
Чтв.	Калмыков	В.В.	11.91	Институт Энергоагрегатпроект Ленинградский филиал Формат А4					

Универс. № подл. Подп. и дата Взам. универс. № Универс. № подл. Подп. и дата

Формат Зона Лист	Обозначение	Наименование	Кол. на исполн. БК 38.01.300 -									Примечание	
			01	02	03	04	05	06	07	08	09		
Б4	1	Трубы ДИСТ ГОСТ 8732-87											
		ВСтЗ ст5 ГОСТ 8731-76											
		БК 38.01.301 -06 219x6,0; L = 470						1					14,81 кг
		-07 219x6,0; L = 500							1				15,76 кг
		-08 273x7,0; L = 170								1			7,81 кг
		-09 273x8,0; L = 590									1		30,85 кг
		Стандартные изделия											
	2	Фланцы ГОСТ 12820-80											
		1-65-6 ВСтЗ ст5	1										
		1-80-6 ВСтЗ ст5		1									
		1-100-6 ВСтЗ ст5			1								
		1-125-6 ВСтЗ ст5				1							
		1-150-6 ВСтЗ ст5					1						
		1-200-6 ВСтЗ ст5						1	1	1			
		1-250-6 ВСтЗ ст5									1	1	

				БК 38.01.300			Лист		
Изм. Лист	№ докум.	Подп.	Дата				2		
							Формат А4		

38271-01 40

30

ТТР 903-3-04с91 а.п.1

Имя, № подл., Подп. и дата выдачи, Имя, № подл., Подп. и дата

Формат	Зона	Пол.	Обозначение	Наименование	Кол.	Примеч.
				<u>Документация</u>		
A3			БК 38.02.600 СБ	Сборочный чертеж		
				<u>Детали</u>		
A4	1		БК 38.02.601	Поручень	1	
A4	2		БК 38.02.602	Леер	1	
A4	3		БК 38.02.201	Стойка	2	
B4	4		БК 38.02.603	Полоса оградитель		
				Лист Б-ПН-2 ГОСТ 19903-74 ОК 3608 ГОСТ 16523-89		
				120 x 650 мм	1	0,9 кг

БК 38.02.600

Секция
торцовая

Имя, № подл., Подп. и дата
Институт
Энергоинтерпроект
Ленинградский филиал
Формат А4

Имя, № подл., Подп. и дата выдачи, Имя, № подл., Подп. и дата

Обозначение	Наименование	Кол. на листе	Примечание
	<u>Документация</u>		
A3	БК 38.01.300 СБ	10	
	<u>Детали</u>		
B4	Труба 325x8 ГОСТ 18752-81 80x3x5 ГОСТ 1717-78 L = 170	1	10,63 кг
	<u>Стандартные изделия</u>		
	Фланец 1-300-60т3 ол.5 ГОСТ 12920-80	1	

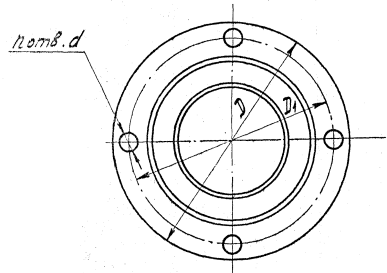
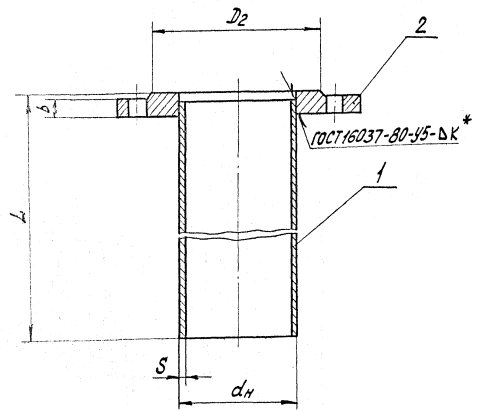
Лист	3
Формат	A4
БК 38.01.300	

40

БК 38.01.300 СБ

ТПР 903-3-04С.91 а.л.1

ЦАП № 00001 Платн. и дата табл. Взам. шиф. М.С.Д.И. Инженер Платн. и дата табл.



Размеры в мм

Обозначение	d _H	S	D	D ₁	D ₂	L	d	Кол. отв. 12	b	K [*]	Масса кг
БК 38.01.300	76	3,0	160	130	100		14	4	13	3	2,52
-01	89	3,5	185	150	128				15	4	3,66
-02	108	4,0	205	170	148	155			17	4	4,54
-03	133	4,0	235	200	178				17	5	5,98
-04	159	4,5	260	225	202			8			7,22
-05	219	6,0				170	18				11,25
-06	219	6,0	315	280	258	470			19	6	20,7
-07	219	6,0				500					21,65
-08	273	7,0				170				7	15,48
-09	273	8,0	370	335	312	530	12	20			38,52
-10	325	8,0	435	395	365	170	22			8	20,91

1. Настоящие патрубki с фланцами применять на условное давление до 6 кгс/см².
2. Размеры для справок, кроме отмеченных *.
3. Электрод Э42 ГОСТ 9467-75.

БК 38.01.300 СБ				Патрубок с фланцем		Лист	Масса	Масшт.
Изм.	Лист	№ докум.	Платн.	Дата	Лист	см.	табл.	4/1
		Разработ.	Петярова О.Я.	10.91				
		Проект.	Морзон В.И.	11.91				
		Т. контр.						
		Исполн.	Лятов В.В.	11.91				
		Чт. в.	Копылов В.В.	11.91				
						Институт Энергомонтажпроект Ленинградский филиал		

25271-01 42

Формат А3

Инв. № подл. Подп. и дата. Взам. инв. №. Инв. № докум. Подп. и дата

ТПР 903-3-04С91 ал.1

Формат	Зона	Лист	Обозначение	Наименование	Кол. на исполн. БК 38.01.400 -					Примечание
					-	01	02	03	04	
				<u>Документация</u>						
A3			БК 38.01.400 СБ	Сборочный чертеж	×	×	×	×	×	
				<u>Детали</u>						
Б4	1			Трубы Дн XS ГОСТ 10704-76 в ст 3 сп 5 ГОСТ 10706-76						
			БК 38.01.401	630x9,0; L = 380	1					52,4 кг
			-01	630x9,0; L = 340	1					46,9 кг
			-02	630x9,0; L = 325		1				44,8 кг
			-03	820x9,0; L = 355			1			63,9 кг
			-04	820x9,0; L = 330				1		59,4 кг
			-05	820x9,0; L = 310					1	55,8 кг

				БК 38.01.400						
Изм.	Лист	№ докум.	Подп.	Дата	Патрубок с фланцем			Лит.	Лист	Листов
Разраб.	Инженер	10.91						1	1	2
Проект.	Инженер	11.91						Институт Энергомонтажпроект Ленинградский филиал Формат А4		
И. контр.	Лаушаев	11.91								
Чтв.	Копылов	11.91								

Инв. № подл. Подп. и дата. Взам. инв. №. Инв. № докум. Подп. и дата

Формат	Зона	Лист	Обозначение	Наименование	Кол. на исполн. БК 38.01.400 -					Примечание
					-	01	02	03	04	
				<u>Стандартные изделия</u>						
		2		Фланцы ГОСТ 12820-80						
				1-800-1 в ст 3 сп 5	1	1	1			
				1-800-1 в ст 3 сп 5				1	1	1

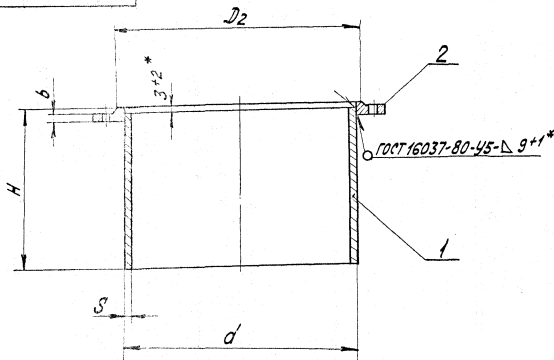
				БК 38.01.400					
Изм.	Лист	№ докум.	Подп.	Дата				Лист	2
						Формат А4			

25371 - 01 43

11

12

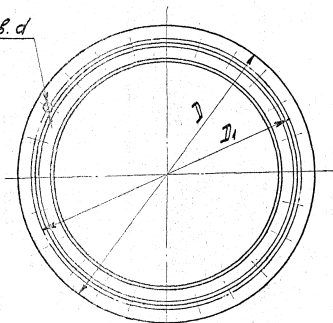
БКЗВ.01.400С5



Размеры в мм

Обозначение	d_H	S	D	D_1	D_2	H	d	кон. отв. t_2	b	Масса кг
БКЗВ.01.400С5						380				73,7
-01	630		755	705	670	340	26	20	20	66,2
-02		9				325				66,1
-03						355				100,5
-04	820		975	920	880	330	30	24	21	96,0
-05						310				92,4

разм. d



- Настоящие патрубки с фланцами применять на условное давление до 1 кгс/см².
- Размеры для справок, кроме отмеченных *.
- Электробр 342 ГОСТ 9467-75.

БКЗВ.01.400С5

				БКЗВ.01.400С5		Лист	Масса	Масштаб
Изм.	Лист	Исполн.	Проф.	Дата	Патрубок с фланцем	см. табл.	— 43	
Разр.	Инж.	Проф.	Мерзон	10.91				
Т.контр.								
И.контр.	Лазутов	Проф.	11.91					
Утв.	Копылов	Проф.	11.91					

25271-01 44

Формат А3

Инв.№ подл. Подп. и дата *взам. инв.№* Инв.№ подл. Подп. и дата

ТПР 903-3-04С.91 ал.1

Формат	Зона	Лист	Обозначение	Наименование	Кол. на исполн. БК 38.01.500 -									Примечание		
					-	01	02	03	04	05	06	07	08		09	
				Документация												
A3			БК 38.01.500 СБ	Сборочный чертеж												
				Детали												
54	1			Трубы Днх ГОСТ 8732-87 вСт3сп5 ГОСТ 8734-78												
			БК 38.01.501	76х3,0; L=165	1											0,89 кг
			-01	89х3,5; L=165	1											1,22 кг
			-02	108х4,0; L=165		1										1,69 кг
			-03	133х4,0; L=165			1									2,1 кг
			-04	159х4,5; L=165				1								2,83 кг
			-05	219х6,0; L=165					1							5,2 кг

Изм.	Лист	№ докум.	Подп.	Дата
Разраб.	Претальб.	О.Ф.	И.И.	10.91
Пров.	Мерзон	И.И.	И.И.	10.91
И.контр.	Пачтов	В.В.	И.И.	11.01
Чтв.	Кобылов	В.П.	И.И.	11.91

БК 38.01.500

Патрубок
с фланцем

Лист	Лист	Листов
1	2	
Институт Энергомашипроект Инженерский филиал Формат А4		

Инв.№ подл. Подп. и дата *взам. инв.№* Инв.№ подл. Подп. и дата

Формат	Зона	Лист	Обозначение	Наименование	Кол. на исполн. БК 38.01.500 -									Примечание		
					-	01	02	03	04	05	06	07	08		09	
54	1			Трубы Днх ГОСТ 8732-87 вСт3сп5 ГОСТ 8734-78												
				273х7,0; L=165						1						7,58 кг
				325х8,0; L=160							1					10,0 кг
				377х9,0; L=160								1				13,1 кг
				426х9,0; L=160									1			14,8 кг
				Стандартные изделия												
	2			Фланцы ГОСТ 12820-80												
				1-65-1 вСт3 сп5	1											
				1-80-1 вСт3 сп5		1										
				1-100-1 вСт3 сп5			1									
				1-125-1 вСт3 сп5				1								
				1-150-1 вСт3 сп5					1							
				1-200-1 вСт3 сп5						1						
				1-250-1 вСт3 сп5							1					
				1-300-1 вСт3 сп5								1				
				1-350-1 вСт3 сп5									1			
				1-400-1 вСт3 сп5										1		

Изм.	Лист	№ докум.	Подп.	Дата
------	------	----------	-------	------

БК 38.01.500

Лист
2

Формат А4

25371-01 45

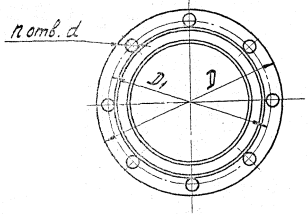
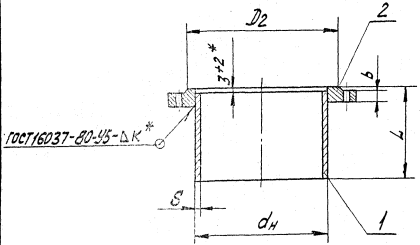
ИИ

ИИ

БК 38.01.500 СБ

ТПР 903-3-04С.91 а.л.1

Изм. №, дата, Подп. и дата, Измен. шифр, Шифр, Подп. и дата



Размеры в мм

Обозначение	d _H	S	D	D ₁	D ₂	L	d	кол. отв. /z	b	κ ¹	Масса, кг
БК 38.01.500	76	3,0	160	130	110		14			3	2,32
-01	89	3,5	165	150	128		4	11	4	4	3,10
-02	108	4,0	205	170	148					5	3,87
-03	133	4,0	235	200	178	165	18		13	5	4,74
-04	159	4,5	260	225	202		8		15	6	6,27
-05	219	6,0	315	280	258					6	10,69
-06	273	7,0	370	335	312					8	15,52
-07	325	8,0	435	395	365		12	18		8	19,59
-08	377	9,0	485	445	415	160	22			9	23,70
-09	426	9,0	535	495	465		16				26,70

1. Настоящие патрубки с фланцами применять на условное давление до 1 кгс/см².
2. Размеры для справок, кроме отмеченных*.
3. Электрод 342 ГОСТ 9467-75.

				БК 38.01.500 СБ			
Изм.	Лист	№ докум.	Дата	Патрубок с фланцем	Лист	Масса	Масштаб
Разраб.	Левченко	02.09.91					
Проб.	Мерзак	11.01.91					
Т. контр.							
И. контр.	Пашков	01.01.91					
Итв.	Козылов	11.01.91					

25271-01 46 Формат А3

Унар. № подл. Подп. и дата Взам. инв. № Инв. № подл. Подп. и дата ТПР 903-3-04С.91 а.л.1

Формат	Зона	Лист	Обозначение	Наименование	Кол. на исполн. БК 38.01.600-					Примечание
					-	01	02	03	04	
				<u>Документация</u>						
А3			БК 38.01.600 С5	Сборочный чертеж	X	X	X	X	X	
				<u>Детали</u>						
Б4	1		БК 38.01.601	Трубы $\varnothing 25$ ГОСТ 8732-87 ВСт 3 сп 5 ГОСТ 8731-78						
			-01	L = 115	1					0,16 кг
			-01	L = 160		1				0,22 кг
			-02	L = 180			1			0,25 кг
			-03	L = 280				1		0,39 кг
			-04	L = 310					1	0,43 кг
			-05	L = 540					1	0,75 кг

БК 38.01.600

Изм.	Лист	№ докум.	Подп.	Дата
Разраб.	Дегтярев С.С.	903	10.91	
Пробв.	Мерзон	11/81	11.91	

Патрубок с фланцем

Лист	Листов
1	2

Институт Энергомашиностроения
Ленинградский филиал
Формат А4

Унар. № подл. Подп. и дата Взам. инв. № Инв. № подл. Подп. и дата

Формат	Зона	Лист	Обозначение	Наименование	Кол. на исполн. БК 38.01.600-					Примечание
					-	01	02	03	04	
				<u>Стандартные изделия</u>						
		2		Фланец 1-20-16 ВСт 3 сп 5 ГОСТ 12820-80	1	1	1	1	1	1

БК 38.01.600

Изм.	Лист	№ докум.	Подп.	Дата
------	------	----------	-------	------

Лист	Листов
2	2

Формат А4

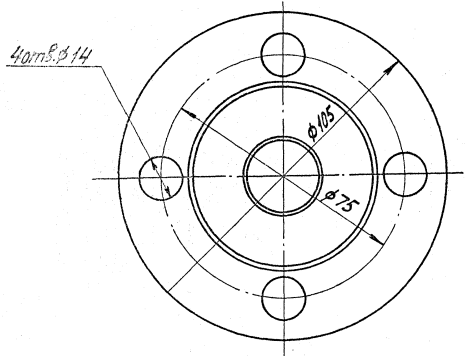
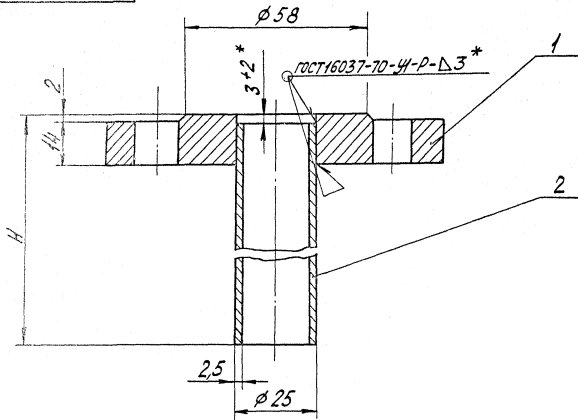
25.871-01.47

91

15

БКЗВ.01.600 СБ

ТПР 903-3-04С.91 а.п.1



Размеры в мм

Обозначение	H	Масса, кг
БКЗВ.01.600 СБ	115	1,0
-01	150	1,075
-02	180	1,105
-03	280	1,235
-04	310	1,275
-05	510	1,575

- Настоящие патрубки с фланцами применять на условное давление до 16 кгс/см².
- Размеры для справок, кроме отмеченных *.
- Электрод Э42 ГОСТ 9467-75.

Изм. в табл. 1. Подп. и дата. Изм. в табл. 2. Подп. и дата. Изм. в табл. 3. Подп. и дата.

				БКЗВ.01.600 СБ	
Изм. Лист № докум. Подп. Дата Разраб. Инженер П.А. 10.91 Проб. Мерзон Ю.И. 11.91 Т. контр.				Патрубок с фланцем	
Н. КОНТР. Паутов В.А. 11.91 Ит.в. Кольцов В.А. 11.91				с.м.	— 4/7
				Лист	Листов 1
				Институт Энергоатомобудпроект Ленинградский филиал Формат А.3	

Лист № подл. Подп. и дата Взам. лист № Лист № докум. Подп. и дата

ТПР 903-3-04С91 ал.1

Формат	Зона	Лист	Обозначение	Наименование	Кол. на исполн. БК 38.01.700-					Примечание
					-	01	02	03	04	
				<u>Документация</u>						
A3			БК 38.01.700 СБ	Сборочный чертеж						
				<u>Детали</u>						
Б4	1			Трубы Дн 150 ГОСТ 10704-76						
				ВСт 3 сп 5 ГОСТ 10706-76						
			БК 38.01.701	630x9,0; L = 380	1					52,4кг
			-01	630x9,0; L = 340	1					46,9кг
			-02	630x9,0; L = 325		1				44,8кг
			-03	820x9,0; L = 355			1			63,9кг
			-04	820x9,0; L = 330				1		59,4кг
			-05	820x9,0; L = 310					1	55,8кг

Изм. Лист № докум. Подп. Дата
 Разраб. Проектная Организация
 Пров. Мерзлом Илья К.
 Н. контр. Попова Зинаида И. И.
 Утв. Копылов Сергей К. И.

БК 38.01.700

Патрубок
с фланцами

Лист Листов
1 2
Институт
Энергоакадепроект
Петербургский филиал
Формат А4

Лист № подл. Подп. и дата Взам. лист № Лист № докум. Подп. и дата

Формат	Зона	Лист	Обозначение	Наименование	Кол. на исполн. БК 38.01.700-					Примечание
					-	01	02	03	04	
				<u>Стандартные</u>						
				<u>изделия</u>						
		2		Фланцы ГОСТ 12820-80						
				1-600-6 ВСт 3 сп 5	1	1	1			
				1-800-6 ВСт 3 сп 5				1	1	1

Изм. Лист № докум. Подп. Дата

БК 38.01.700

Лист 2

Формат А4

ЭЭЭТТ - 01 - 49

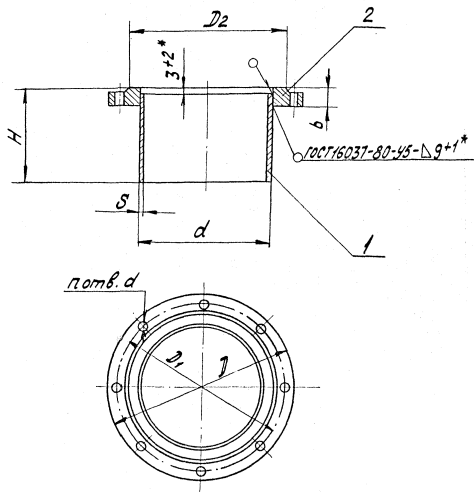
81

87

БК 38.01.700 С5

ТПР 903-3-04С.91 ая.1

Цель, назначение, область и область применения, материал, способ и способ изготовления



Размеры в мм

Обозначение	d _н	S	D	D ₁	D ₂	H	d	кол. отв. r ₂	b	Масса, кг
БК 38.01.700 С5						380				78,6
-01	630		755	705	670	340	26	20	25	73,1
-02						325				71,0
-03		9				355				110,0
-04	820		975	920	880	330	30	24	27	105,5
-05						310				104,9

1. Настоящие патрубки с фланцами применять на условное давление до 6 кгс/см².
2. Размеры для справок, кроме отмеченных *.
3. Электрод Э42 ГОСТ 9467-75.

				БК 38.01.700 С5		Лист. Масса	
Изм.	Лист	№ документа	Подп.	Дата	Патрубок с фланцем	Лист	Масса
Разраб.	Исполн.	Провер.	Инж.	Инж.		см. табл.	— 49
Проб.	Механик	Инж.	Инж.			Лист	Листов 1
Т. контр.							
И. контр.	Паутов	Савин	И.91		Институт Энергомонтажпроект Ленинградский филиал		
И. отв.	Копылов	Савин	И.91		Формат А3		

Изм. № подл. Подп. и дата. Взам. инв. №. Инв. № докум. Подп. и дата

ТПР 903-3-04С.91 ал.1

Формат	Зона	Поз.	Обозначение	Наименование	Кол. на исполн. БКЗВ.01.800 -									Примечание		
					-	01	02	03	04	05	06	07	08		09	
				Документация												
A3			БКЗВ.01.800 СБ	Сборочный чертеж	X	X	X	X	X	X	X	X	X	X	X	X
				Детали												
Б4		1		Трубы Дн xS ГОСТ 8732-87												
				ВСтЗ сн5 ГОСТ 8731-78												
			БКЗВ.01.801	76x3,0; L=165	1											0,89 кг
			-01	76x3,0; L=370	1											2,0 кг
			-02	89x3,5; L=165			1									1,22 кг
			-03	89x3,5; L=370				1								2,73 кг
			-04	108x4,0; L=170					1							1,74 кг
			-05	108x4,0; L=370						1						3,8 кг

БКЗВ.01.800

Изм. Лист	№ докум.	Подп.	Дата
Разраб.	Регистр. №	Д. В. Я.	11.91
Проб.	Мерзон	И. И. Я.	11.91
Н. контр.	Паутов	В. В. Я.	11.91
Чтв.	Копылов	В. В. Я.	11.91

Патрубок с фланцем

Лист	Лист	Листов
	1	2
Институт Энергомашпроект Ленинградский филиал		
Формат А4		

Изм. № подл. Подп. и дата. Взам. инв. №. Инв. № докум. Подп. и дата

Формат	Зона	Поз.	Обозначение	Наименование	Кол. на исполн. БКЗВ.01.800 -									Примечание		
					-	01	02	03	04	05	06	07	08		09	
				Трубы Дн xS ГОСТ 8732-87												
				ВСтЗ сн5 ГОСТ 8731-78												
Б4		1	БКЗВ.01.801-06	133x4,0; L=170						1						2,16 кг
			-07	133x4,0; L=470							1					5,98 кг
			-08	159x4,5; L=170								1				2,92 кг
			-09	159x4,5; L=470									1			8,06 кг
				Стандартные изделия												
				Фланцы ГОСТ 12820-80												
				1-65-25 ВСтЗ сн5	1	1										
				1-80-25 ВСтЗ сн5			1	1								
				1-100-25 ВСтЗ сн5					1	1						
				1-125-25 ВСтЗ сн5							1	1				
				1-150-25 ВСтЗ сн5									1	1		

БКЗВ.01.800

Изм. Лист	№ докум.	Подп.	Дата
-----------	----------	-------	------

Лист
2

Формат А4

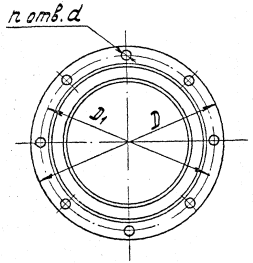
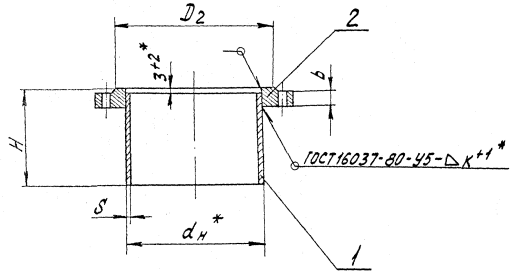
25571-01

50

50

БК 38.01.800 СБ

ТПР 903-3-04С.91 ал.1



Размеры в мм

Обозначение	d _H	S	D ₁	D ₂	H	d	Кол. отв. r	b	K*1	Масса, кг
БК38.01.800СБ	76	3,0	180	145	122	165	18	21	3	4,11
-01					370					
-02	89	3,5	195	160	133	165	23	23	4	5,28
-03					370					
-04	108	4,0	230	190	158	170	22	8	25	7,46
-05					370					
-06	133	4,0	270	220	184	170	26	27	5	10,42
-07					470					
-08	159	4,5	300	250	212	170	26	27	5	13,43
-09					470					

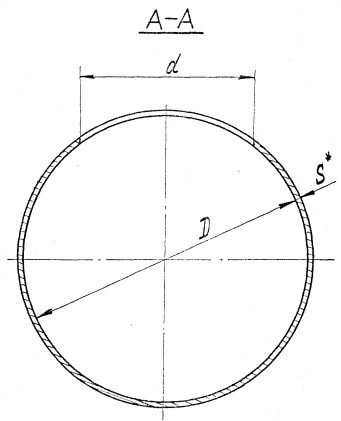
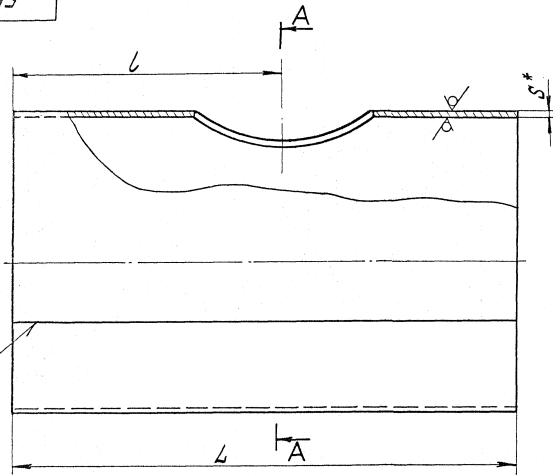
1. Настоящие патрубки с фланцами применять на условное давление до 25 кг/см².
2. Размеры для справок, кроме отмеченных *.
3. Электрод Э42 ГОСТ 9467-75.

БК 38.01.800 СБ			
Изм.	Лист	Подком.	Подп.
<p>Патрубок с фланцем</p>			
Лист		Масса	
		см. табл.	
Лист		Листов	
		1	
<p>Институт Энергомонтажпроект Ленинградский филиал</p>			
Н. контр.		Печников	
И. в.		Корытин	

БК 38.01.001

ТПР 903-3-04С.91 а.п.1

ГОСТ 8713-79-С7



- *Размер для спрвок.
- Материал - Лист $\frac{Б-ПН-3 \text{ ГОСТ } 19903-74}{\text{в ст 3 ГОСТ } 16523-89}$ и Лист $\frac{Б-ПН-5 \text{ ГОСТ } 19903-74}{\text{в ст 3 ГОСТ } 14637-89}$ при $S \geq 4$
- $n 14 ; \pm \frac{t_3}{2}$.

Цикл № 001/001 Плана и задания на проектирование Плана и задания

				БК 38.01.001			
Изм. Лист	Исполн.	Подп.	Дата	Обечайка	Лист	Масса	Насчит.
Разреш.	Дегтярев	Ф.П.	19.91		III	см.	—
Проб.	Мерзон	В.И.	11.91		табл.	—	52
Т.контр.					Лист 1	Листов 2	
И.контр.	Пачутов	В.И.	11.91	Институт Энергомонтажпроект			
Утв.	Калышев	В.И.	11.91	Ленинградский филиал			

25271-01 53

Формат А3

БК 38.01.001

Размеры в мм

Обозначение	D	S	L	l	d	Размеры заготовки	Масса, кг
БК 38.01.001	1000	3	1260	580	632	3x1260x3150	93,5
-01	1400		1200			3x1200x4405	124,5
-02	1800		1800	900		3x1800x4405	186,7
-03	1800		1840			3x1840x5664	245,4
-04	2000	4	2960	1480	822	3x2960x6292	438,6
-05	2200		3980	1990		4x3980x6394	874,1
-06	2600		4420	2210		4x4420x8177	1135,0
-07	3200		4660	1325		6x4660x10067	2210,0
-08	3800	6	5960	1750	822	6x5960x10067	2826,0
-09			6700	2100		6x6700x11956	3773,0
-10			8900	2800		6x8900x11956	5012,0
-11	1000	5	1260	580	632	5x1260x3154	156,0
-12	1400		1200			8x1200x4409	332,3
-13	1800	8	1800	900		8x1800x4409	498,4
-14			1840			8x1840x5666	654,7
-15	2000	10	2960	1480	822	10x2960x6295	1458,0
-16	2200		3980	1990		10x3980x6927	2164,0
-17	2600	12	4420	2210		12x4420x8185	3408,0
-18	3200	16	4660	1325		16x4660x10073	5896,0
-19			5960	1750	16x5960x10073	7540,0	
-20			3800	18	6700	2100	18x6700x11962
-21	8900	2800			18x8900x11962	15043,0	

ТПР 903-3-04С.91 а.п.1

УИИ, Москва. Печать, в количестве 10 экз. Подл. в печать

Изм.	Лист	№ докум.	Подл.	Дата

БК 38.01.001

Лист

2

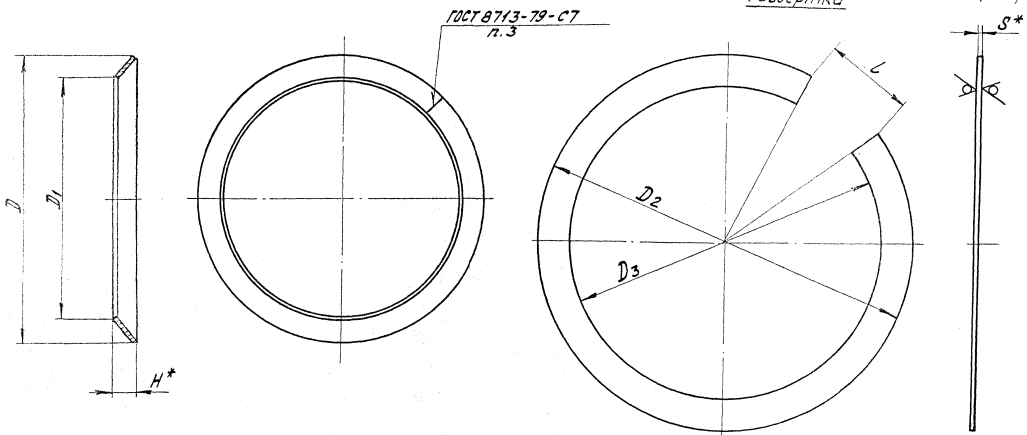
25271-01 54 990мдм А3

53

БКЗВ.01.002

ТПР 903-3-04С.91 а.п.1

Цикл: Проект, План, и детали / Взам.инв.Цикл.Проект, План, и детали



1. *Размеры для справок.
2. Материал - лист $\frac{5-ПЧ-3 \text{ ГОСТ } 19903-74}{\text{в ст.3 ГОСТ } 14623-89}$ и $\frac{5-ПЧ-5 \text{ ГОСТ } 19903-74}{\text{в ст.3 ГОСТ } 14637-89}$ при $S \geq 4$
3. Электрод Э42 ГОСТ 9467-75.
4. Допускается изготавливать кольцо сварным из 2-х частей.
5. $H_{14}; h_{14}; \pm 0.3$.

				БКЗВ.01.002				
Изм.	Лист	№ докум.	Подп.	Дата	Кольцо	Лист	Масса	Масштаб
Разраб.	Детяр	Детяр	Детяр	Детяр		см.	табл.	—
Проб.	Мерзон	Мерзон	Мерзон	Мерзон		Лист 1	Листов 2	
Т.контр.						Институт Энергомашиностроения Ленинградский филиал		
И.контр.	Паштов	Зубов	М.Н.91			Формат А3		
Чтв.	Копылов	Копылов	Копылов	Копылов				

БКЗВ.01.002

ТПР 903-3-04С.91 а.г.1

Изм. в завод. Подр. и вост. в завод. Подр. и вост. в завод. Подр. и вост.

Размеры в мм

Обозначение	D	D ₁	H	S	D ₂	D ₃	L	Масса, кг
БКЗВ.01.002	1000	916	35		1305	1195	880	7,9
-01	1400	1308	36	3	1830	1710	1235	12,3
-02	1800	1696	44		2350	2215	1586	17,8
-03	2000	1890	46		2610	2466	1762	21,1
-04	2200	2074	53	4	2870	2705	1937	35,1
-05	2600	2455	62	4	3395	3200	2292	49,4
-06	3200	3010	80	6	4176	3930	2818	114,9
-07	3800	3590	88	6	4960	4635	3348	153
-08	1000	916	35	5	1305	1195	865	13,2
-09	1400	1296	44	8	1830	1692	1235	37,3
-10	1800	1674	53	8	2350	2185	1586	57,4
-11	2000	1874	55	10	2610	2466	1762	70,3
-12	2200	2032	70	10	2870	2650	1937	116,3
-13	2600	2424	74	12	3395	3165	2292	173,6
-14	3200	2970	97	16	4176	3865	2818	383,2
-15	3800	3550	105	18	4960	4635	3348	538,5

55

Изм. вост. в завод. Подр. и вост.

БКЗВ.01.002

Лист
2

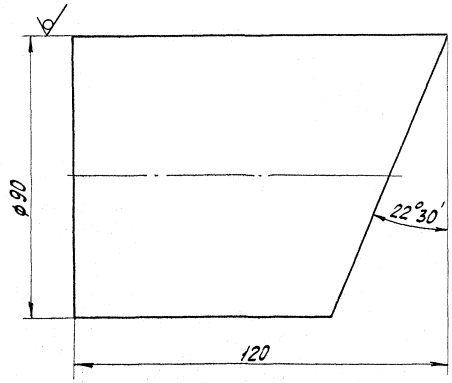
25271-01 56

Формат А3

125
 ✓(✓)

БК 38.01.003

ТПР 903-3-04С.91 а.л.1



Указ. Проверка, исполн. и дата
 Проверка, исполн. и дата
 Измен. и дата

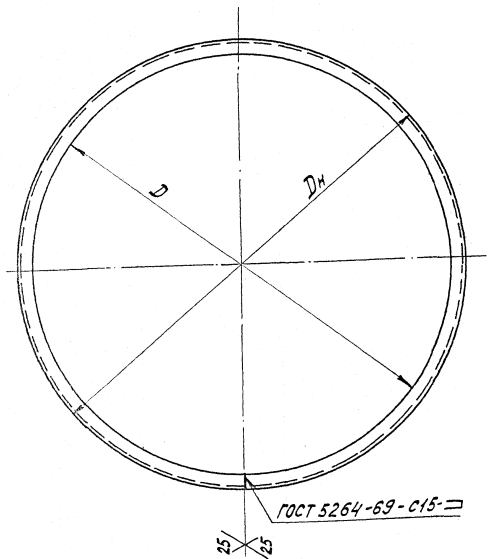
						БК 38.01.003		
Изм.	Лист	№ докум.	Подп.	Дата	Бобышка		Лист	Масштаб
Разраб.	Дегтярева	Ф.И.О.	10.91				4,1	1:1
Пров.	Мерзон	И.И.И.	11.91					
Т.контр.							Лист	Листов
И.контр.	Почтаев	В.И.И.	11.91	Круг	90 ГОСТ 2590-88		Институт Энергомонтажпроект	
Утв.	Копылов	В.И.И.	11.91	Круг	8Ст 3 ГОСТ 535-88		Ленинградский филиал	
						25271-01	57	Формат А3

БКЗВ.01.004

√(√)

ТПР 903-3-04С.91 а.п.1

Изм. №, дата, Подп. и дата, Взам. инв. №, Изм. №, дата, Подп. и дата



Размеры в мм

Обозначение	D_n	№ профиля	D	Масса, кг
БКЗВ.01.004	2110		2006	67,2
-01	2312	12	2203	67,3
-02	2712		2606	63,9
-03	3340	16	3212	107
-04	3964	20	3812	225
-05	2124		2020	67,7
-06	2324	12	2220	74,2
-07	2728		2624	87,4
-08	3360	16	3232	145
-09	3988	20	3836	226

Сварка ручная электродуговая после сборки с баком

				БКЗВ.01.004			
Изм. №	№ докум.	Подп.	Дата	Кольцо жесткости	Длина	Масса	
Разраб.	Разраб.	0.27	11.91				57
Пров.	Мерзон	11.91					
Т. контр.							
И. контр.	Полтав	11.91	Швеплер	№ ГОСТ 240-89	№	Масштаб	
Утв.	Колыванов	11.91		Ст 3 ГОСТ 535-88	Электромонтажный проект	Диаметр резьбы	
				25 271-01 58	Формат А 3		

ИМК № подл. Подп. и дата, взят инв. № инв. № подл. Подп. и дата

ТПР 903-3-04С.91 а.п.1

Формат	Зона	Поз.	Обозначение	Наименование	Кол. на исполн. БК 38.02.000 -									Примечание		
					-	01	02	03	04	05	06	07	08		09	
				Документация												
A3			БК 38.02.000 СБ	Сборочный чертеж	X	X	X	X	X	X	X	X	X	X	X	X
				Сборочные единицы												
A4	1		БК 38.02.100	Помост	1	1										
			-01	Помост			1	1								
			-02	Помост					1							
			-03	Помост						1						
			-04	Помост							1					
			-05	Помост								1				
			-06	Помост									1			

Исполнение 10÷14 см. листы 5 и 6

ИМК	Лист	№ докум.	Подп.	Дата
Рязань	Мерзон	И.С. № 41		
Лодзь	Копылов	В.И. № 41		
И. контро.	Паштов	В.А. № 91		
И.т.в.	Копылов	В.И. № 41		

БК 38.02.000

Площадка
обслуживания

Лист	Лист	Листов
1	1	6

Институт Энергомонтажпроект
Кемеровский филиал
Формат А4

ИМК № подл. Подп. и дата, взят инв. № инв. № подл. Подп. и дата

Формат	Зона	Поз.	Обозначение	Наименование	Кол. на исполн. БК 38.02.000 -									Примечание		
					-	01	02	03	04	05	06	07	08		09	
A4	1		БК 38.02.100 -01	Помост												1
A4	2		БК 38.02.200	Секция промежуточная	1	1										
			-01	Секция промежуточная			1	1								
			-02	Секция промежуточная					1							
			-03	Секция промежуточная						1						
			-04	Секция промежуточная							1					
			-05	Секция промежуточная								1				
			-06	Секция промежуточная									1			
			-07	Секция промежуточная										1		
A4	3		БК 38.02.300	Секция лестничная	1											
			-01	Секция лестничная		1	1									
			-02	Секция лестничная				1								
			-03	Секция лестничная					1							
			-04	Секция лестничная						1						
			-05	Секция лестничная							1					
			-06	Секция лестничная								1	1	1		

ИМК	Лист	№ докум.	Подп.	Дата
-----	------	----------	-------	------

БК 38.02.000

Лист
2

Формат А4

3221-01-59

38

Инв.№ подл. Подп. и дата Взят инв.№ Инв.№ подл. Подп. и дата

ТПР 903-3-04С.91 а.п.1

Формат	Зона	Поз.	Обозначение	Наименование	Кол. на исполн. БК 38.02.000-									Примечание		
					-	01	02	03	04	05	06	07	08		09	
А4	4		БК 38.02.400	Лестница	1											
			-01	Лестница		1	1									
			-02	Лестница				1								
			-03	Лестница					1							
			-04	Лестница						1						
			-05	Лестница							1					
			-06	Лестница								1	1	1		
А4	5		БК 38.02.500	Секция боковая	1											
			-01	Секция боковая		1	1									
			-02	Секция боковая				1								
			-03	Секция боковая					1							
			-04	Секция боковая						1						
			-05	Секция боковая							1					
			-06	Секция боковая								1	1	1		

Изм. Лист № докум. Подп. Дата БК 38.02.000 Лист 3 Формат А4

Инв.№ подл. Подп. и дата Взят инв.№ Инв.№ подл. Подп. и дата

Формат	Зона	Поз.	Обозначение	Наименование	Кол. на исполн. БК 38.02.000-									Примечание		
					-	01	02	03	04	05	06	07	08		09	
А4	6		БК 38.02.600	Секция торцовая	1	1	1	1	1	1	1	1	1	1		

Изм. Лист № докум. Подп. Дата БК 38.02.000 Лист 4 Формат А4

25.11.01 60

50

59

Изм. № подл. Подп. и дата. Изм. № подл. Подп. и дата.

ТПР 903-3-04С.91 а.л.1

Формат	Зона	Поз.	Обозначение	Наименование	Кол. на исполн. БК 38.02.000-						Примечание	
					10	11	12	13	14			
				Документация								
A3			БК 38.02.000 СБ	Сборочный чертеж	X	X	X	X	X			
				Сборочные единицы								
A4	1		БК 38.02.100 -06	Помост	1							
			-07	Помост		1						
			-08	Помост			1					
			-09	Помост				1				
			-10	Помост					1			
A4	2		БК 38.02.200-06	Секция промежуточная	1							
			-07	Секция промежуточная		1						
			-08	Секция промежуточная			1					
			-09	Секция промежуточная				1				

Изм. Лист № докум. Подп. Дата. БК 38.02.000. Лист 5. Формат А4

Изм. № подл. Подп. и дата. Изм. № подл. Подп. и дата.

Формат	Зона	Поз.	Обозначение	Наименование	Кол. на исполн. БК 38.02.000-						Примечание	
					10	11	12	13	14			
A4	2		БК 38.02.200-10	Секция промежуточная				1				
A4	3		БК 38.02.300-07	Секция лестничная	1	1	1	1				
			-08	Секция лестничная					1			
A4	4		БК 38.02.400-07	Лестница	1	1	1	1				
			-08	Лестница					1			
A4	5		БК 38.02.500-07	Секция боковая	1	1	1	1				
			-08	Секция боковая					1			
A4	6		БК 38.02.600	Секция торцовая	1	1	1	1	1			

Изм. Лист № докум. Подп. Дата. БК 38.02.000. Лист 6. Формат А4

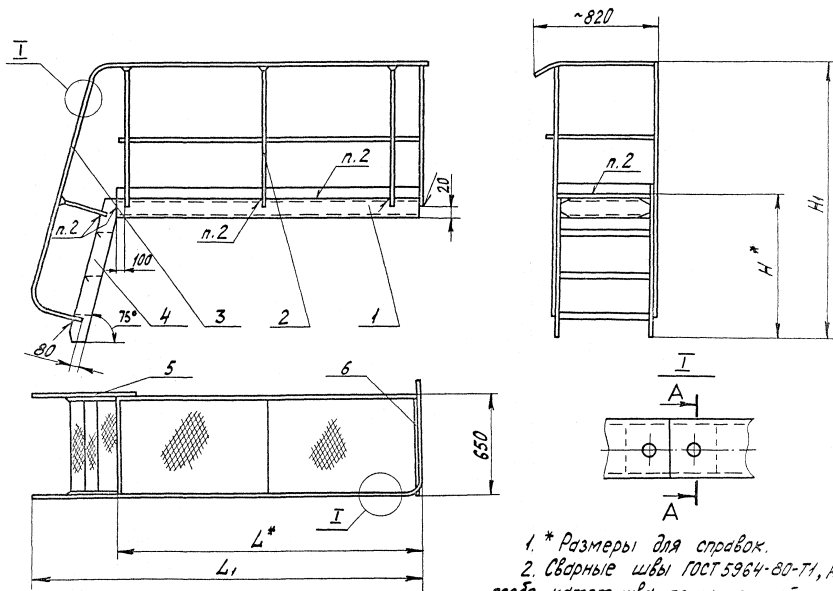
25271-01 67

09

БК 38.02.000 СБ

ТПР 903-3-04С.91 а.п.1

Изм. № 001 Листы 1, 2, 3, 4, 5, 6, 7, 8, 9, 10, 11, 12, 13, 14, 15, 16, 17, 18, 19, 20, 21, 22, 23, 24, 25, 26, 27, 28, 29, 30, 31, 32, 33, 34, 35, 36, 37, 38, 39, 40, 41, 42, 43, 44, 45, 46, 47, 48, 49, 50, 51, 52, 53, 54, 55, 56, 57, 58, 59, 60, 61, 62, 63, 64, 65, 66, 67, 68, 69, 70, 71, 72, 73, 74, 75, 76, 77, 78, 79, 80, 81, 82, 83, 84, 85, 86, 87, 88, 89, 90, 91, 92, 93, 94, 95, 96, 97, 98, 99, 100



1. * Размеры для справок.
2. Сварные швы ГОСТ 5964-80-Т1, кроме мест указанных особо, катет шва по наименьшей толщине свариваемых деталей.
3. Электрод Э42 ГОСТ 9467-75.

БК 38.02.000 СБ				Лист	Масса	Масшт.
Изм.	Лист	№ докум.	Подп.	Дата	см табл.	—
Разраб.	Мерзлин	11/11	1/91			
Провер.	Корольков	1/11	1/91			
т. контр.						
И. контр.	Печников	1/11	1/91		Лист 1 из листов 2	
Утв.	Горбачев	1/11	1/91		Институт Электронной Аппаратуры Мечниковский филиал	

Площадка
обслуживания

25271-01 62

Формат А3

Шифр. № подл.		Подп. и дата		Взам. шифр. № шифр. № подл.		Подп. и дата		ТПР 903-3-04с.91 а.1										
Формат	Зона	Поз.	Обозначение	Наименование	Кол. на исполн. БК 38.02.100 -										Примечание			
					-	01	02	03	04	05	06	07	08	09				
					Документация													
A3			БК 38.02.100 СБ	Сборочный чертеж	X	X	X	X	X	X	X	X	X	X	X			
				Детали														
A4	1		БК 38.02.101	Балка поперечная	2	2	2	2	2	2	2	2	2	2	2			
B4	2		БК 38.09.102	Балка продольная														
				Швеллер 10 ГОСТ 8240-89 Ст. 3 ГОСТ 535-88														
				L = 1400 мм	2											12,0 кг		
			БК 38.02.102 -01	L = 2000 мм	2											17,2 кг		

Исполнение 10 см. листы 4 и 5

Изм. Лист	№ докум.	Подп.	Дата
Разраб.	Мерзон	И.И.И.	11.91
Проб.	Копылов	Ю.И.И.	11.91
Н. контр.	Паутов	Ю.И.И.	11.91
Чтв.	Копылов	Ю.И.И.	11.91

БК 38.02.100

Помост

Лист	Лист	Листов
1	5	
Институт Энергомонтажпроект Ленинградский филиал		
Формат А4		

Шифр. № подл.		Подп. и дата		Взам. шифр. № шифр. № подл.		Подп. и дата		ТПР 903-3-04с.91 а.1										
Формат	Зона	Поз.	Обозначение	Наименование	Кол. на исполн. БК 38.02.100 -										Примечание			
					-	01	02	03	04	05	06	07	08	09				
B4	2		БК 38.02.102 -02	Балка продольная														
				Швеллер 10 ГОСТ 8240-89 Ст. 3 ГОСТ 535-88														
				L = 3500 мм														
			БК 38.02.102 -03	L = 4200 мм					2							30 кг		
			-04	L = 5000 мм					2							35 кг		
			-05	L = 6000 мм						2						43 кг		
			-06	L = 7500 мм							2					51,5 кг		
			-07	L = 10000 мм								2				64,5 кг		
			-08	L = 11000 мм									2			85,9 кг		
			-09	L = 13000 мм										2		110,2 кг		
A4	3		БК 38.02.103	Угольник	1	1	1	1	1	2	2	2	2	3				
A4	4		БК 38.02.104	Ребро	1	2	5	6	7	8	9	9	10	12				

Изм. Лист	№ докум.	Подп.	Дата
-----------	----------	-------	------

БК 38.02.100

Лист
2

Формат А4

25271-01 64

БК 38.02.000 СБ

ТПР 903-3-04С.91 а.п.1

Изм. по заказу, Подп. и дата

Размеры в мм

Обозначение	L	L ₁	H	H ₁	Масса, кг
БК 38.02.000 СБ	1400	1680	800	1800	115,8
-01		1785	1200	2200	132,4
-02	2000	2385			154,5
-03		2490	1600	2600	170,5
-04	3500	4045	1800	2800	241,0
-05	4200	4800	2000	3000	276,8
-06	5000	5710	2400	3400	325,5
-07	6000	6865			393,2
-08	7500	8365	3000	4000	444,4
-09	10000	10865			527,6
-10	7500	8530			463,7
-11	10000	11030	3600	4600	552,9
-12	11000	12030			585,7
-13	13000	14030			658,9
-14	14500	15635	4000	5000	736,2

63

Изм.	Испол.	№ докум.	Подп.	Дата	БК 38.02.000 СБ	Лист
						2

ТПР 903-3-04С.91 Я.1

Изм. № подл. Подп. и дата Взам. инв. № инв. № докум. Подп. и дата

Формат	Зона	Лист	Обозначение	Наименование	Кол. на исполн. БК 38.02.100-										Примечание			
					-	01	02	03	04	05	06	07	08	09				
54	5		БК 38.02.105	Настил														
				Лист 118/406														
				ТУ 36.26.11-5-89														
				600 x 1350 мм	1													12,7 кг
			БК 38.02.105 -01	600 x 1950 мм		1												18,4 кг
			-02	600 x 3450 мм			1											32,5 кг
			-03	600 x 4150 мм				1										39,0 кг
			-04	600 x 4950 мм					1									46,5 кг
			-05	600 x 5950 мм						1								56,0 кг
			-06	600 x 7450 мм							1							70,0 кг
			-07	600 x 9950 мм								1						93,5 кг
			-08	600 x 10950 мм									1					98,5 кг
			-09	600 x 12950 мм										1				116,0 кг
54	6		БК 38.02.106	Угильник														
				Угол. 2,5x18x3 ГОСТ 8510-86														
				неравн. Ст 3 ГОСТ 535-88														
				L = 600 мм	2	2	2	2	2	2	2	2	2	2	2	2	2	0,54 кг

Изм. Лист № докум. Подп. Дата **БК 38.02.100** Лист 3

Формат А4

Изм. № подл. Подп. и дата Взам. инв. № инв. № докум. Подп. и дата

Формат	Зона	Лист	Обозначение	Наименование	Кол. на исполн. БК 38.02.100-										Примечание			
					10													
				<u>Документация</u>														
А3			БК 38.02.100 СБ	Сборочный чертёж	×													
				<u>Детали</u>														
А4	1		БК 38.02.101	Балка поперечная	2													
54	2		БК 38.02.102	Балка продольная														
				Швеллер 10 ГОСТ 8240-89														
				Ст 3 ГОСТ 535-88														
				L = 14500 мм	2													124,7 кг
54	3		БК 38.02.103	Угильник	3													
			БК 38.02.104	Ребро	13													

19

Изм. Лист № докум. Подп. Дата **БК 38.02.100** Лист 4

Формат А4

25271-01 65

79

ТПР 903-3-04С.91 а.1

Изм. и после Подп. и дата Изм. и после Подп. и дата Изм. и после Подп. и дата

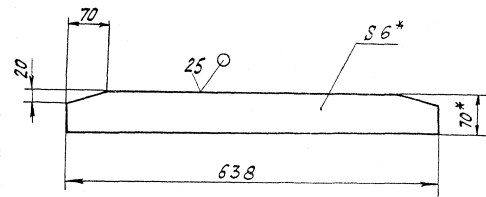
№ п/п	Обозначение	Наименование	Кол. на изделие БК 38.02.100	Примечание
5	БК 38.02.105-10	Лист 18 406 ТУ 38.26.11-5-89 600 × 14450 мм	1	129,5 кг
6	БК 38.02.106	Угольник Угол 251813 ГОСТ 6510-86 черн. Ст 3 ГОСТ 535-88 L = 600 мм	2	0,64 кг

Изм. и после Подп. и дата Изм. и после Подп. и дата Изм. и после Подп. и дата
Лист 5
Формат А4
БК 38.02.100

Изм. и после Подп. и дата Изм. и после Подп. и дата Изм. и после Подп. и дата

БК 38.02.104		Лист	Масса	Масшт.
Изм. и после Подп. и дата	Изм. и после Подп. и дата		2,1	1:5
Изм. и после Подп. и дата	Изм. и после Подп. и дата	Лист	Листов 1	
Изм. и после Подп. и дата	Изм. и после Подп. и дата	Институт Энергомонтажпроект Ленинградский филиал		
Изм. и после Подп. и дата	Изм. и после Подп. и дата	Полоса Бx70 ГОСТ 103-75 Ст 3 ГОСТ 535-88		

Ребро



- *Размер для справок.
- h 14; ± $\frac{t_3}{2}$.

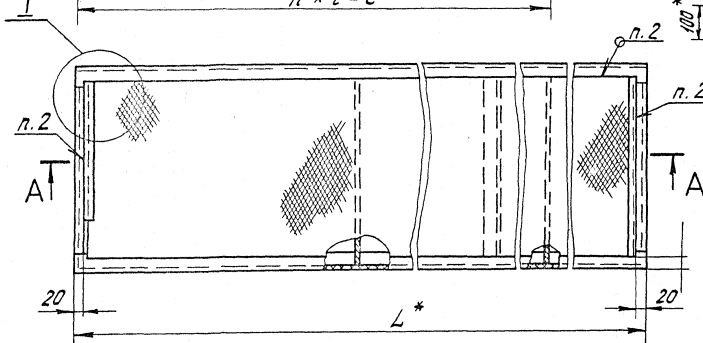
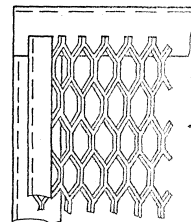
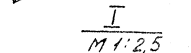
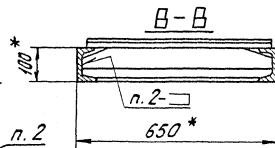
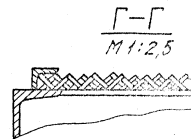
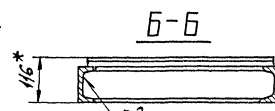
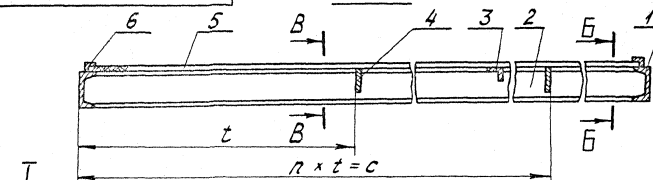
БК 38.02.104

(V/A)

65

БК 38.02.100 СБ

A-A



Размеры в мм

Обозначение	L	t	c	n	Масса, кг	
БК 38.02.100	1400	600	600	1	52,2	
-01	2000		1200	2	70,4	
-02	3500		3000	5	116,6	
-03	4200		3600	6	137,4	
-04	5000		4200	7	161,2	
-05	6000		5400	9	194,6	
-06	7500		750	6750	9	234,8
-07	10000		9000			301,5
-08	14000		1000	10000	10	325,7
-09	13000		12000		12	381,6
-10	14500	1050	13650	13	431,8	

- * Размеры для справок.
- Сварные швы ГОСТ 5264-80-71, катет шва по наименьшей толщине свариваемых деталей.
- Электрод Э42 ГОСТ 9467-75.
- $\pm \frac{t_3}{2}$.

66

БК 38.02.100 СБ				Мат.	Масса	Масшт.
Изм.	Лист	№ докум.	Подп.	Дата		
Разраб.	Мерзон	Ильин	11.91			
Проб.	Копылов	19.04.91				
т. контр.						
И.контр.	Паутов	11.91				
Чтб.	Копылов	19.04.91				
Помост				Мат.	Масса	Масшт.
				ст. табл.	1:10	
				Исполнитель	Электромонтажпроект	
				Ленинградский филиал		

25271-01 67

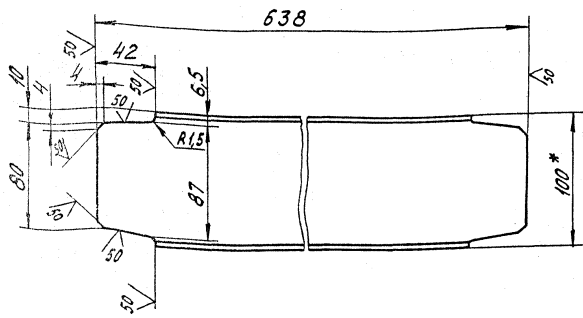
Фигурный АЗ

ТПР 903-3-04С.91 ал.1

Шифр, № листа, Подп. и дата, Исполн. и дата, Исполн. и дата, Подп. и дата

БК 38.02.101

(1/1) А



- * Размер для справок.
- h 14; ± $\frac{5}{2}$.

БК 38.02.101

Балка поперечная

Лист	Масса	Масшт.
	4,8	1:2,5

Лист 1 Листов 1

Институт Энергомонтажпроект Ленинградский филиал
Формат А4

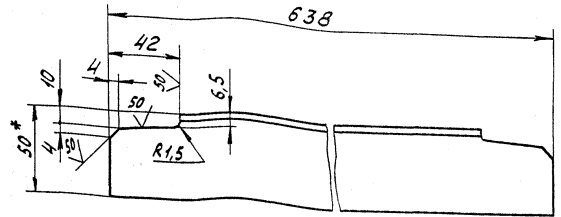
Изм.	Лист	Исполн.	Лист	Дата
Разраб.	Дегтярева	О.И.	10.91	
Проб.	Мерзон	И.И.	11.91	
Чтв.	Кольцов	В.И.	11.91	

Швеллер 10 ГОСТ 8240-89
Ст. 3 ГОСТ 535-88

БК 38.02.103

67

(1/1) А



- * Размер для справок.
- h 14; ± $\frac{5}{2}$.

БК 38.02.103

Угольник

Лист	Масса	Масшт.
	2,4	1:2

Лист 1 Листов 1

Институт Энергомонтажпроект Ленинградский филиал
Формат А4

Изм.	Лист	Исполн.	Лист	Дата
Разраб.	Дегтярева	О.И.	10.91	
Проб.	Мерзон	И.И.	11.91	
Чтв.	Кольцов	В.И.	11.91	

Уголок 50x50 ГОСТ 8509-86
Ст. 3 ГОСТ 535-88

Инв. № подл. Подп. и дата. Взам. инв. №. Инв. № подл. Подп. и дата.

ТПР 903-3-04С.91 а.л.1

Формат	Зона	Лист	Обозначение	Наименование	Кол. на исполн. БК 38.02.200 -									Примечание	
					-	01	02	03	04	05	06	07	08		09
				Документация											
A3			БК 38.02.200 СБ	Сборочный чертеж	X	X	X	X	X	X	X	X	X	X	
				Детали											
A4	1		БК 38.02.201	Стойка	3	3	6	7	8	10	10	10	11	13	
A4	2		БК 38.02.202	Поручень	1										
			-01	Поручень		1									
			-02	Поручень			1								
			-03	Поручень				1							
			-04	Поручень					1						
			-05	Поручень						1					

Изм.	Лист	№ докум.	Подп.	Дата

БК 38.02.200

Секция промежуточная

Лист	Лист	Листов
	1	5

Институт Энергомонтажпроект Ленинградский филиал
Формат А4

Инв. № подл. Подп. и дата. Взам. инв. №. Инв. № подл. Подп. и дата.

Формат	Зона	Лист	Обозначение	Наименование	Кол. на исполн. БК 38.02.200 -									Примечание	
					-	01	02	03	04	05	06	07	08		09
A4	2		БК 38.02.202 -06	Поручень							1				
			-07	Поручень								1			
			-08	Поручень									1		
			-09	Поручень										1	
A4	3		БК 38.02.203	Леер	1										
			-01	Леер		1									
			-02	Леер			1								
			-03	Леер				1							
			-04	Леер					1						
			-05	Леер						1					
			-06	Леер							1				
			-07	Леер								1			
			-08	Леер									1		
			-09	Леер										1	
54	4		БК 38.02.204	Штырь Круг 34/ГОСТ 2530-88 Ст 3 ГОСТ 535-88 L = 40 мм	1	1	1	1	1	1	1	1	1	1	0,98 кг

25.11.01 69

89

Изм.	Лист	№ докум.	Подп.	Дата

БК 38.02.200

Лист
2

Формат А4

Инд. № подл. Подп. и дата Взим. инв. № инв. № д/д. Подп. и дата

ТПР 903-3-04С.91 ал.1

Формат	Лист	№ п/з	Обозначение	Наименование	Кол. на исполн. БК 38.02.200 -										Примечание	
					-	01	02	03	04	05	06	07	08	09		
Б4	5		БК 38.02.205	Штырь Круг 14 ГОСТ 2590-88 Ст 3 ГОСТ 535-88 L = 30 мм	1	1	1	1	1	1	1	1	1	1	1	0,04 кг
Б4	6		БК 38.02.206	Лента ограждающая Лист Б-ПН-2 ГОСТ 13903-74 ДК3608 ГОСТ 16523-89 120 x 1400 мм	1											2,6 кг
			БК 38.02.206-01	120 x 2000 мм	1											3,8 кг
			-02	120 x 3500 мм			1									6,6 кг
			-03	120 x 4200 мм				1								10,1 кг
			-04	120 x 5000 мм					1							12,0 кг
			-05	120 x 6000 мм						1						14,4 кг
			-06	120 x 7500 мм							1					18,0 кг
			-07	120 x 10000 мм								1				24,0 кг
			-08	120 x 11000 мм									1			26,4 кг
			-09	120 x 13000 мм										1		31,2 кг

Изм. Лист № докум. Подп. Дата

БК 38.02.200

Лист 3

Формат А4

Инд. № подл. Подп. и дата Взим. инв. № инв. № д/д. Подп. и дата

Формат	Лист	№ п/з	Обозначение	Наименование	Кол. на исполн. БК 38.02.200 -										Примечание	
					10											
				<u>Документация</u>												
А3			БК 38.02.200 С6	Сборочный чертеж	1											
				<u>Детали</u>												
А4	1		БК 38.02.201	Стойка	14											
А4	2		БК 38.02.202 -10	Поршень	1											
А4	3		БК 38.02.203 -10	Леер	1											
Б4	4		БК 38.02.204	Штырь Круг 34 ГОСТ 2590-88 Ст 3 ГОСТ 535-88 L = 40 мм	1											0,28 кг
Б4	5		БК 38.02.205	Штырь Круг 14 ГОСТ 2590-88 Ст 3 ГОСТ 535-88 L = 30 мм	1											0,04 кг

Изм. Лист № докум. Подп. Дата

БК 38.02.200

Лист 4

Формат А4

25271-01 70

69

ТПР 903-3-04с.91 ал.1

Имя, Фамилия, Подп. и дата

Обозначение	Наименование	Кол. на исполн.	Примечание
БК 38.02.201-10	Полоса оградительная	10	
БК 38.02.206-10	Лист Б.И.Р.2 ГОСТ 19903-74		
БК 3608 ГОСТ 18523-89	Лист Б.И.Р.2 ГОСТ 19903-74		
120 x 14500 мм		1	37,10кг

Лист 5
Формат А4
БК 38.02.200

Имя, Фамилия, Подп. и дата

70

(✓) (✓)

БК 38.02.201

Размеры в мм

Обозначение	H	h	Масса, кг
БК 38.02.201	1060	580	1,94
-01	340	—	0,62

1. *Размер для справок.
2. h 14; ± $\frac{t_3}{2}$.

70

БК 38.02.201

Изм.	Лист	№ докум.	Подп.	Дата
Разраб.	Возм.	Лист	И.И.Р.	10.91
Проб.	Морзан	Лист	И.И.Р.	
Т. контр.				

Стойка

Лист	Масса	Масшт.
см. табл.	—	—

Лист листов 1

Н. контр. Паутков
Итб. Корытов

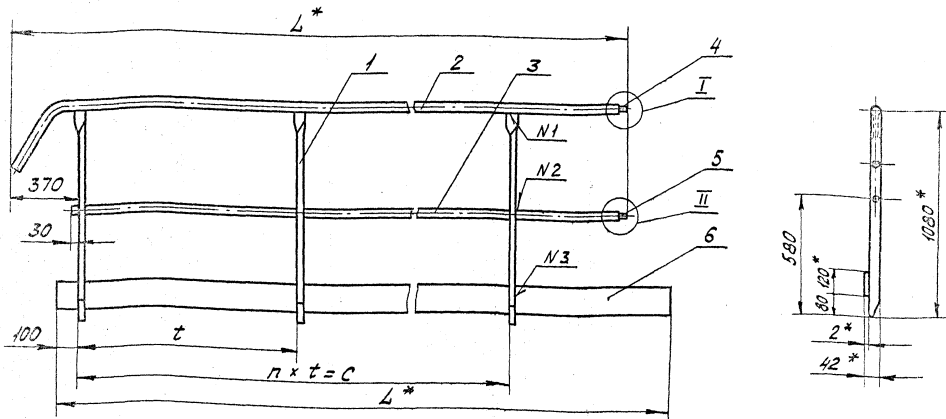
Полоса БХ40 ГОСТ 103-76
Ст 3 ГОСТ 535-68

Институт Энергомонтажпроект Ленинградский филиал

25271-01 71 Формат А4

ТПР 903-3-04С.91 а.л.1

Шкала в мм. Листы и детали. Размеры в мм. Листы и детали.



Размеры в мм

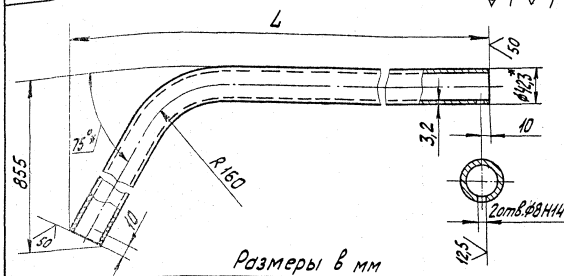
Обозначение	L	t	C	Кол-во пролетов, л	Масса, кг
БК 38.02.200	1400	400	800	2	16,4
-01	2000	600	1200	2	20,2
-02	3500		3000	5	35,1
-03	4200		3600	6	42,9
-04	5000	750	4200	7	50,2
-05	6000		5400	9	60,6
-06	7500	1000	6750	9	70,6
-07	10000		9000	10	87,1
-08	11000		10000	10	95,7
-09	13000	1050	12000	12	113,0
-10	14500		13650	13	123,0

- * Размеры для справок.
- Сварные швы N1,2,3 по ГОСТ 5264-80-71-Δ3.
- Электрод 342 ГОСТ 9467-75.
- $\pm \frac{t_3}{2}$.

41

					БК 38.02.200 СБ		Лист		масса		мощность	
Изм.	Лист	Исполн.	Лист	Дата	Секция промежуточная	См. табл.	1:10	Лист	Листов	Институт Энергостроительный Ленинградский филиал		
Разраб.	Исполн.	Лист	Дата									

БК 38.02.202



Размеры в мм

Обозначение	L	Длина развертки	Масса, кг
БК 38.02.202	1380	1955	6,0
-01	1880	2455	7,6
-02	3480	4055	12,5
-03	4180	4755	14,7
-04	4980	5555	17,2
-05	5980	6555	20,2
-06	7480	8055	24,9
-07	9980	10555	32,6
-08	10980	11555	35,7
-09	12980	13555	41,9
-10	14480	15055	46,5

- *Размер для справок.
- $\pm \frac{F3}{2}$

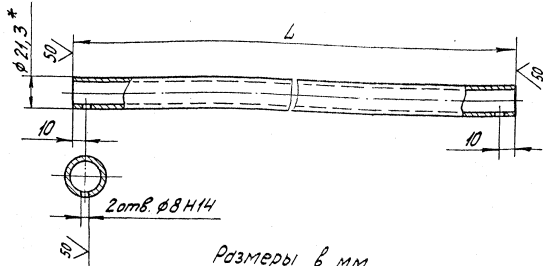
БК 38.02.202

Поручень

Труба 32 ГОСТ 3262-75

Лист _____ Масса _____
см _____
1:4
Лист _____ Листов 1
Институт Энергомонтажпроект Ленинградский филиал
Формат А4

БК 38.02.203



Размеры в мм

Обозначение	L, мм	Масса, кг
БК 38.02.203	1045	1,73
-01	1645	2,73
-02	3245	5,39
-03	3845	6,38
-04	4645	7,71
-05	5645	9,37
-06	7145	11,86
-07	9645	16,00
-08	10645	17,67
-09	12645	21,00
-10	13145	21,82

БК 38.02.203

Лерр

Труба 15 ГОСТ 3262-75

Лист _____ Масса _____
см _____
1:2
Лист _____ Листов 1
Институт Энергомонтажпроект Ленинградский филиал
Формат А4

Изм. № подл. Подп. и дата Взам. изв. № Изв. № дубл. Подп. и дата

ТПР 903-3-04С.91 а.л.1

Формат	Зона	Лист	Обозначение	Наименование	Кол. на исполн. БК 38.02.300 -								Примечание	
					-	01	02	03	04	05	06	07		08
				Документация										
A3			БК 38.02.300 СБ	Сборочный чертеж	×	×	×	×	×	×	×	×	×	
				Детали										
A3	1		БК 38.02.301	Поручень	1									
			-01	Поручень	1									
			-02	Поручень		1								
			-03	Поручень			1							
			-04	Поручень				1						
			-05	Поручень					1					
			-06	Поручень						1				

Изм. лист	№ докум.	Подп.	Дата
Разраб.	Мерзон	И.И.И.	11.91
Проб.	Капылов	В.В.В.	11.91
Т. контр.			
И. контр.	Паштов	В.В.В.	11.91
Итв.	Капылов	В.В.В.	11.91

БК 38.02.300

Секция
лестничная

Лист	Лист	Листов
	1	2
Институт Энергомашиностроения Иркутский филиал Формат А4		

Изм. № подл. Подп. и дата Взам. изв. № Изв. № дубл. Подп. и дата

Формат	Зона	Лист	Обозначение	Наименование	Кол. на исполн. БК 38.02.300 -								Примечание	
					-	01	02	03	04	05	06	07		08
A3	1		БК 38.02.301 -07	Поручень								1		
			-08	Поручень									1	
B4	2		БК 38.02.302	Штырь										
				Круг 34 ГОСТ 2590-88										
				Ст 3 ГОСТ 535-88										
				L = 40 мм	1	1	1	1	1	1	1	1	1	0,98 кг
A3	3		БК 38.02.201-01	Стойка	2	2	2	2	3	3	4	4		

Изм. лист	№ докум.	Подп.	Дата

БК 38.02.300

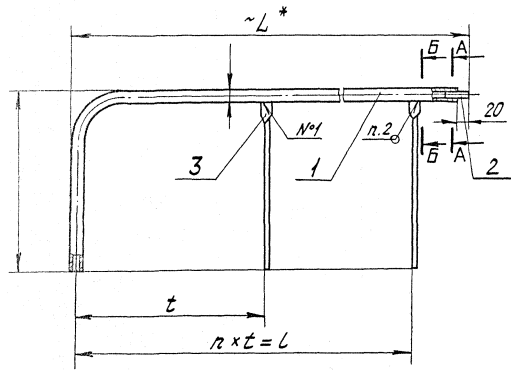
Лист
2

Формат А4

22-71-01 74

БКЗВ.02.300СВ

ТПР 903-3-04С.91 ан.1

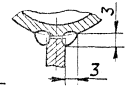


A-A
M 1:1



ГОСТ 14776-69-НН-3Ф3-8Ω

B-B
M 1:1



Размеры в мм

Обозначение	L*	l	t	Количество пролетов n	Масса, кг
БКЗВ.02.300	830	700	350	2	4,73
-01	1245	1100	550		6,03
-02	1660	1500	750		7,23
-03	1870	1700	850		7,93
-04	2070	1900	950	3	8,53
-05	2490	2340	780		10,46
-06	4010	2940	980		12,36
-07	3730	3400	850		14,88
-08	4140	4000	1000	4	15,89

- * Размеры для справок.
- Сварные швы №1 - ГОСТ 5264-80-ТЗ-Д.3.
- Электрод Э42 по ГОСТ 9467-75.
- $\pm \frac{t \pm 3}{2}$.

74

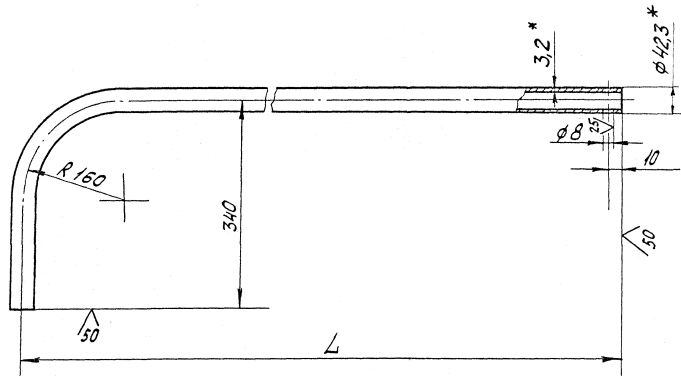
Лист 1 из 1. Листы 2, 3, 4, 5, 6, 7, 8, 9, 10, 11, 12, 13, 14, 15, 16, 17, 18, 19, 20, 21, 22, 23, 24, 25, 26, 27, 28, 29, 30, 31, 32, 33, 34, 35, 36, 37, 38, 39, 40, 41, 42, 43, 44, 45, 46, 47, 48, 49, 50, 51, 52, 53, 54, 55, 56, 57, 58, 59, 60, 61, 62, 63, 64, 65, 66, 67, 68, 69, 70, 71, 72, 73, 74, 75, 76, 77, 78, 79, 80, 81, 82, 83, 84, 85, 86, 87, 88, 89, 90, 91, 92, 93, 94, 95, 96, 97, 98, 99, 100.

БКЗВ.02.300СВ			
Изм. Лист в докум. Лист		Дата	
Разраб. Легчайский И.И.		11.91	
Пров. Мерзачкин И.И.		11.91	
Т.контр.			
Секция лестничная			
Лист	Масштаб	см. табл.	—
Лист	Листов	1	
Институт Энергомонтажпроект Ленинградский филиал формат А3			

БК 38.02.301

✓(✓)

ТПР 903-3-04С.91 а.л.1



Размеры в мм

Обозначение	L	Длина развертки	Масса, кг
БК38.02.301	790	1060	3,2
-01	1205	1475	4,5
-02	1620	1890	5,7
-03	1830	2100	6,4
-04	2030	2300	7,0
-05	2450	2720	8,3
-06	3070	3340	10,2
-07	3690	3960	12,1
-08	4100	4370	13,1

1. * Размеры для справок.
2. $\pm \frac{\pm 3}{2}$.

75

БК 38.02.301

Изм. лист		№ докум.	Подп.	Дата	Получень	Лист	Масса	Масштаб
Разраб.		Инженер	С.С.	10.91		см.	1:5	
Проб.		Мерзон	С.И.	91		табл.		
Т. контр.						Лист	Листов 1	
И. контр.	Паутов	В.И.	11.91		Труба 32100Т3262-75	Институт "Энергоатомгазпроект" Ленинградский филиал		
Чтб.	Козымов	В.И.	11.91			Формат А3		

25271-01 76

ШТАМПУЙТЕ: Лист и вклейка в альбом. Вклейка в альбом. Лист и вклейка в альбом.

Изм. № подл. Подп. и дата Взам. инв. № Инв. № подл. Подп. и дата

ТПР 903-3-04С.91. ал.1

Формат	Зона	Лист	Обозначение	Наименование	Кол. на исполн. БК 38.02.400 -								Примечание		
					-	01	02	03	04	05	06	07		08	
				Документация											
A3			БК 38.02.400 СБ	Сборочный чертеж	X	X	X	X	X	X	X	X	X	X	
				Детали											
A4	1		БК 38.02.401	Тетива	2										
			-01	Тетива	2										
			-02	Тетива		2									
			-03	Тетива			2								
			-04	Тетива				2							
			-05	Тетива					2						
			-06	Тетива						2					

Изм. Лист	№ докум.	Подп.	Дата
Разработ.	Лестовка О.И.	10.91	
Проб.	Мерзон И.И.	11.91	
И. контро.	Паштов С.И.	11.91	
И. в. в.	Каймаев В.И.	11.91	

БК 38.02.400

Лестница

Лист	Листов
1	2
Институт Энергомонтажпроект Ленинградский филиал	
Формат А4	

Изм. № подл. Подп. и дата Взам. инв. № Инв. № подл. Подп. и дата

Формат	Зона	Лист	Обозначение	Наименование	Кол. на исполн. БК 38.02.400 -								Примечание		
					-	01	02	03	04	05	06	07		08	
A4	1		БК 38.02.401 - 07 -08	Тетива Тетива								2			
A4	2		БК 38.02.402	Ступень	3	5	7	8	9	11	14	17	19		
B4	3		БК 38.02.403	Планка Лист Б-ПМ-3 (ГОСТ 19903-74) ОК-3608 ГОСТ 16523-89 20 x 550 мм	3	5	7	8	9	11	14	17	19	0,26 кг	

Изм. Лист	№ докум.	Подп.	Дата
-----------	----------	-------	------

БК 38.02.400

Лист
2

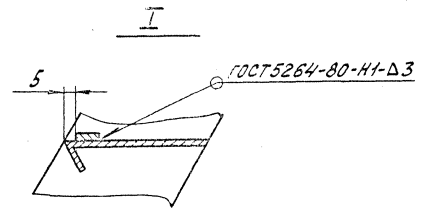
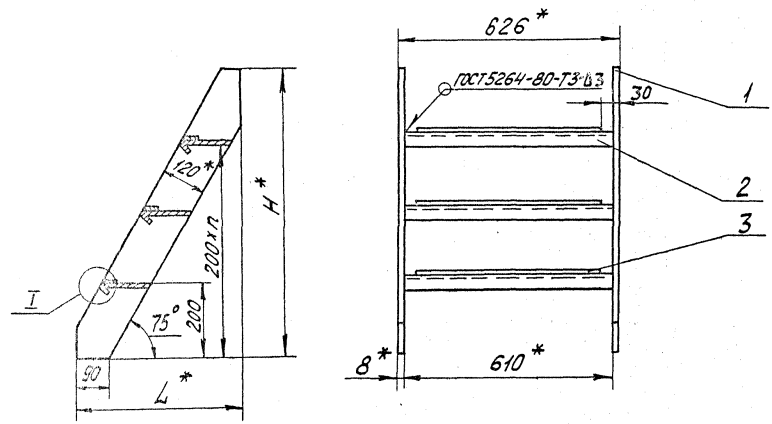
Формат А4

25371-01-77

76

БК 38.02.400 СБ

ТПР 903-3-04/С.91 а.л.1



Размеры в мм

Обозначение	H	L	Кол-во, пролетов	Масса, кг
БК38.02.400СБ	800	280	3	22,8
-01	1200	385	5	37,0
-02	1600	490	7	50,8
-03	1800	545	8	57,8
-04	2000	600	9	64,7
-05	2400	710	11	78,7
-06	3000	865	14	99,9
-07	3600	1030	17	120,2
-08	4000	1110	19	133,8

- 1. * Размеры для ступок.
- 2. Электрод Э42 ГОСТ 9467-75.
- 3. $\pm \frac{\pm 3}{2}$.

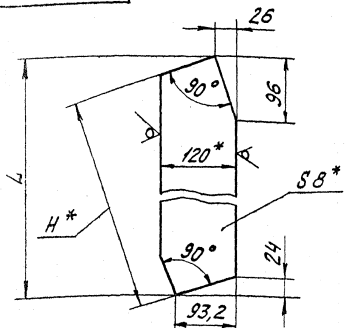
77

				БК 38.02.400 СБ			
				Изм. Лист		Масса	
				Лист		Масшт.	
				см.		—	
				ммбл.		—	
				Лист		Листов 1	
				Институт Энергомонтажпроект			
				Леккерский филиал			
				И.контр. Паутов В.А. 11.91			
				Э.контр. Копылов В.А. 11.91			

Лист 1 из 1

БК 38.02.401

50 (✓) (✓)



Размеры в мм

Обозначение	L	H	Масса, кг
БК 38.02.401	845	800	5,6
-01	1260	1200	8,7
-02	1675	1600	11,8
-03	1880	1800	13,4
-04	2090	2000	14,9
-05	2505	2400	18,0
-06	3125	3000	22,8
-07	3746	3600	27,2
-08	4160	4000	30,0

- * Размеры для справок.
- $\pm \frac{0,3}{2}$

БК 38.02.401

Тетива

Лист	Масса	Масштаб
	см.	1:5
Лист	Листов 1	

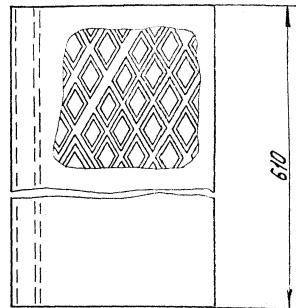
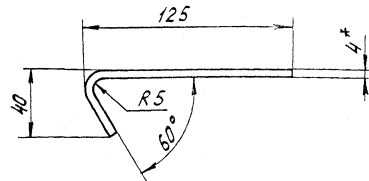
8x120 ГОСТ 103-57

Ст.3 ГОСТ 535-88

Институт
Энергомонтажпроект
Ленинградский филиал
Формат А4

БК 38.02.402

50 (✓) (✓)



- * Размер для справок.
- Длина развертки 162 мм.
- $\pm \frac{0,3}{2}$

БК 38.02.402

Ступень

Лист	Масса	Масштаб
	3,5	1:2
Лист	Листов 1	

Сталь рифл. ронн. 810018568-57

Ст. ГОСТ 1330-71

Институт
Энергомонтажпроект
Ленинградский филиал
Формат А4

25271-01 79

78

Цикл № подл. Подп. и дата в закл. инв. № инв. № докум. Подп. и дата

ТПР 903-3-04С91 а.л.1

Формат	Лист	Обозначение	Наименование	Кол. на исполн. БК 38.02.500 -								Примечание		
				01	02	03	04	05	06	07	08			
			Документация											
A3		БК 38.02.500 СБ	Сборочный чертеж											
			Детали											
A4	1	БК 38.02.501	Поручень	1										
		-01	Поручень		1									
		-02	Поручень			1								
		-03	Поручень				1							
		-04	Поручень					1						
		-05	Поручень						1					
		-06	Поручень							1				

Изм. Лист № докум. Подп. Дата
 Разраб. Инженер В.С.С. 10.91
 Проб. Мезгон В.И. 10.91
 Т. контр.
 И. контр. Исаитов А.И. И
 Читв. Капальнев В.И.

БК 38.02.500

Секция
 доковья

Лист 1 2
 Институт
 Энергоатомразведки
 Ленинградский филиал
 Формат А4

Цикл № подл. Подп. и дата в закл. инв. № инв. № докум. Подп. и дата

Формат	Лист	Обозначение	Наименование	Кол. на исполн. БК 38.02.500 -								Примечание		
				01	02	03	04	05	06	07	08			
A4	1	БК 38.02.501 -07	Поручень								1			
		-08	Поручень									1		
A4	2	БК 38.02.201	Стойка	1	1	1	1	1	1	1	1	1	1	1
A4	3	БК 38.02.201 -01	Стойка	2	2	2	2	2	3	3	4	4	4	4

Б.А.

Изм. Лист № докум. Подп. Дата

БК 38.02.500

Лист 2

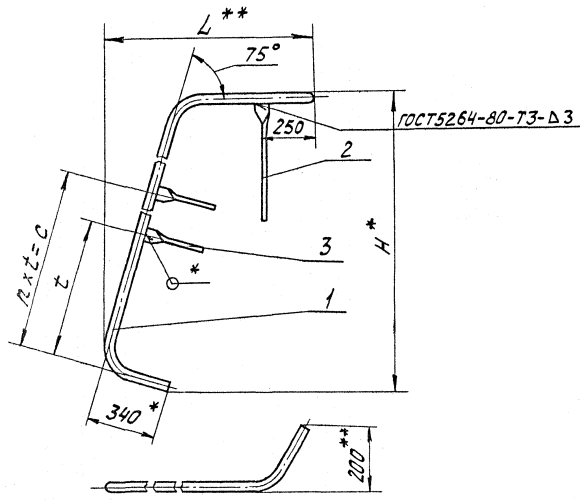
Формат А4

08 10-11371

БКЗВ.02.500СВ

ТПР 903-3-04С.91 а.л.1

Дир. Испол. Подп. и дата Изм. Имя, Фамилия, Инициалы Подп. и дата



Размеры в мм

Обозначение	L	H	±	Кол-во, пролет, г	C	Масса, кг
БКЗВ.02.500СВ	1080	1700	350		700	11,4
-01	1190	2100	550	2	1100	12,5
-02	1295	2500	750		1500	13,5
-03	1340	2700	850	3	1700	14,1
-04	1405	2900	950		1900	14,6
-05	1510	3300	780		2340	16,4
-06	1670	3900	980	4	2940	18,0
-07	1830	4500	850		3400	20,3
-08	1940	4900	1000		4000	22,6

- * Размеры для справок.
2. Электрод 342 ГОСТ 9467-75.
3. ± $\frac{\pm 3}{2}$.

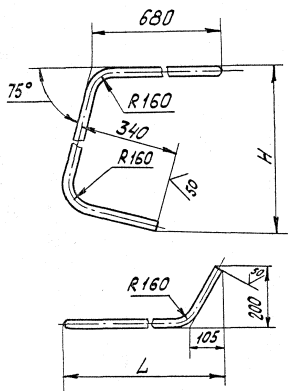
80

				БКЗВ.02.500СВ		
Изм.	Лист	Подпись	Дата	Мат.	Масса	Масшт.
Разроб.	Дегтярева	10.91			см.	—
Пров.	Мерзон	10.91			маш.	—
Т.контр.				Лист	Листов	1
И.контр.	Пачубов	11.91		Институт Энергомонтажпроект Ленинградский филиал		
Утв.	Корытов	11.91		формат А3		

Секция боковая

БК 38.02.501

✓(✓)



Размеры в мм

Обозначение	L	H	Длина развертки	Масса, кг
БК 38.02.501	1080	1700	2570	8,16
-01	1190	2100	3000	9,26
-02	1295	2500	3420	10,35
-03	1340	2700	3630	10,90
-04	1405	2900	3830	11,45
-05	1510	3300	4250	12,54
-06	1670	3900	4870	14,19
-07	1830	4500	5480	15,83
-08	1940	4900	5900	18,10

Предельные отклонения размеров $\pm \frac{\pm 3}{2}$

87

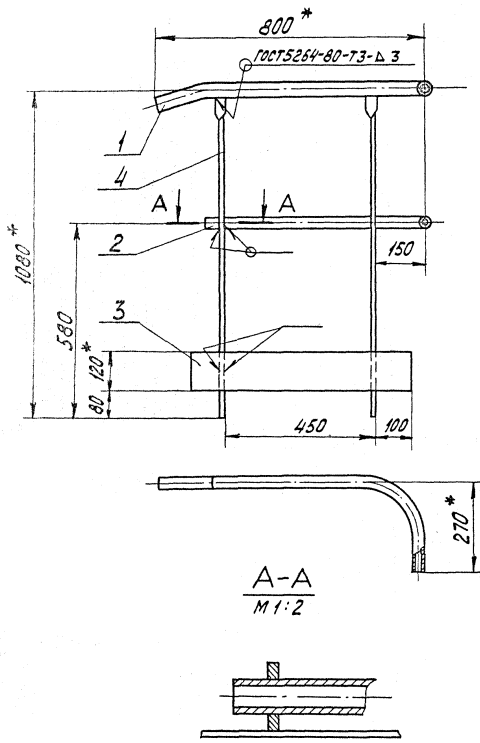
БК 38.02.501					Лист	Масса	Масштаб
Изм.	Лист	№ докум.	Подп.	Дата	Поручень	см.	1:10
Разраб.	Экз.	Мерзон	11/11/97	10.97			
Проб.	Мерзон	11/11/97	11.97				
Т. контр.					Лист	Листов	1
И. контр.	Листов	Яков	11.97		Труба 32 ГОСТ 3262-82		
Чтв.	Копылов	11/11/97	11.97		Институт Энергомонтажпроект Ленинградский филиал		

25274-01 82

100p.mill A 3

БК 38.02.600 С5

ТПР 903-3-04С.91 а.л.1



- 1. *Размеры для справок.
- 2. Электрод Э42 ГОСТ 9467-75.
- 3. $\pm \frac{\sqrt{3}}{2}$.

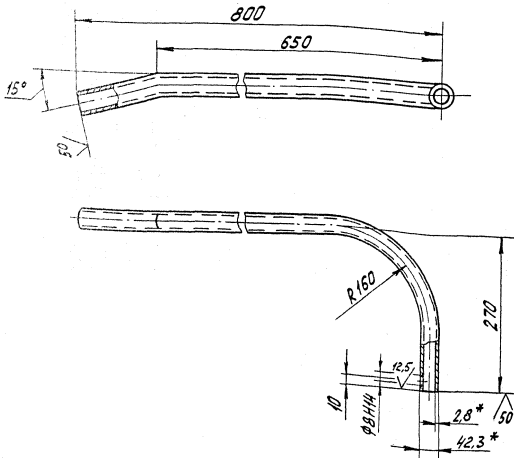
УТВЕРЖДЕНО: Попр. и введена в действие взамен устаревших редакций. Проект и детали

				БК 38. 02. 600 С5	
				Секция торцовая	
Изм.	Лист	№ докум.	Подп.	Дата	Лит.
Разраб.	Проект	Мерзон	Мерзон	10.91	8/16
Проб.	Мерзон	Мерзон	Мерзон		1/10
Т. контр.					Лист
И. контр.	Листов	Заб.	Л. 91		Листов 1
Итв.	Копылов	Л. 91	Л. 91		Институт Энергомонтажпроект Ленинградский филиал

ТПР 903-3-04С.91 а.н.1

БК 38.02.601

(✓) / (✓)



- * Размер для справок.
- Длина развертки - 1005 мм.
- $\pm \frac{t_3}{2}$.

БК 38.02.601

Поручень

Лист, Масса, Масшт.

2,5 1:5

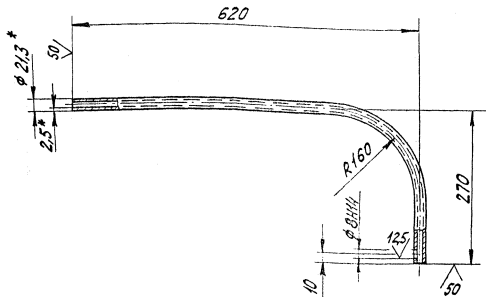
Лист Листов 1

Труба 32 ГОСТ 3262-75

Институт Энергомашиностроения Ленинградский филиал Формат А4

БК 38.00.602

(✓) / (✓)



- * Размер для справок.
- Длина развертки - 820 мм.
- $\pm \frac{t_3}{2}$.

83

БК 38.02.602

леер

Лист, Масса, Масшт.

0,84 1:5

Лист Листов 1

Труба 15 ГОСТ 3262-75

Институт Энергомашиностроения Ленинградский филиал Формат А4

25271-01 84

Формат А4

УИВ № подл. Подп. и дата Взам. инв. № УИВ № инв. Подп. и дата

ТПР 903-3-04С91 а.л.1

Формат	Зона	Лист	Обозначение	Наименование	Кол. на исполн. БК 38.03.000 -									Примечание	
					01	02	03	04	05	06	07	08	09		
				Документация											
A3			БК 38.03.000 СБ	Сборочный чертеж											
				Сборочные единицы											
A4	1		БК 38.03.100	Корпус	1										
			-01	Корпус	1										
			-02	Корпус		1									
			-03	Корпус			1								
			-04	Корпус				1							
			-05	Корпус					1						
			-06	Корпус						1					

					БК 38.03.000					
Изм.	Лист	№ докум.	Подп.	Дата	Опора			Лист	Листов	Листов
Взам.	Мирзон	Копылов	Слав. Г. Г.	19.91				1	4	
И. контр.	Лаутоб	Зингер	И. Г.					Институт Энергомонтажпроект Ленинградский филиал Формат А4		

УИВ № подл. Подп. и дата Взам. инв. № УИВ № инв. Подп. и дата

Формат	Зона	Лист	Обозначение	Наименование	Кол. на исполн. БК 38.03.000 -									Примечание	
					01	02	03	04	05	06	07	08	09		
A4	1		БК 38.03.100 -07	Корпус							1				
			-08	Корпус									1		
			-09	Корпус										1	
				Детали											
A3	2		БК 38.03.001	Лопка	2										
			-01	Лопка		2									
			-02	Лопка			2								
			-03	Лопка				2							
			-04	Лопка					2						
			-05	Лопка						2					
			-06	Лопка							2				
			-07	Лопка								2			

					БК 38.03.000					
Изм.	Лист	№ докум.	Подп.	Дата				Лист	Листов	Листов
								2		

23.11.01 85

48

Формат А4

ТПР 903-3-04С91 а.л.1

УИВ.№подп.		Подп. и дата		Взам.инв.№		УИВ.№Форм.		Подп. и дата		Кол. на исполн. БК 38.03.000 -									
Формат	Возв.	Лист	Обозначение	Наименование		-	01	02	03	04	05	06	07	08	09	Примечание			
				<u>Стандартные изделия</u>															
		3		Болт М24×70.58 ГОСТ 7798-70		4	4	4	4	4	4	4	4	4	4				
		4		Гайка М24.5 ГОСТ 5915-70		4	4	4	4	4	4	4	4	4	4				
		5		Шайба 24 ГОСТ 11371-78		4	4	4	4	4	4	4	4	4	4				

Изм. Лист № докум. Подп. Дата

БК 38.03.000 СБ

Лист 3

Формат А4

УИВ.№подп.		Подп. и дата		Взам.инв.№		УИВ.№Форм.		Подп. и дата		Кол. на исполн. БК 38.03.000 -									
Формат	Возв.	Лист	Обозначение	Наименование		10										Примечание			
				<u>Документация</u>															
		A3	БК 38.03.000 СБ	Сборочный чертеж															
				<u>Сборочные единицы</u>															
		A4	1 БК 38.03.100	Корпус		1													
				<u>Детали</u>															
		A3	2 БК 38.03.001-07	Панка		2													
				<u>Стандартные изделия</u>															
				Болт М24×70.58 ГОСТ 7798-70		4													
				Гайка М24.5 ГОСТ 5915-70		4													
				Шайба 24 ГОСТ 11371-78		4													

Изм. Лист № докум. Подп. Дата

БК 38.03.000 СБ

Лист 4

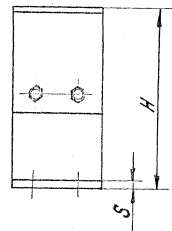
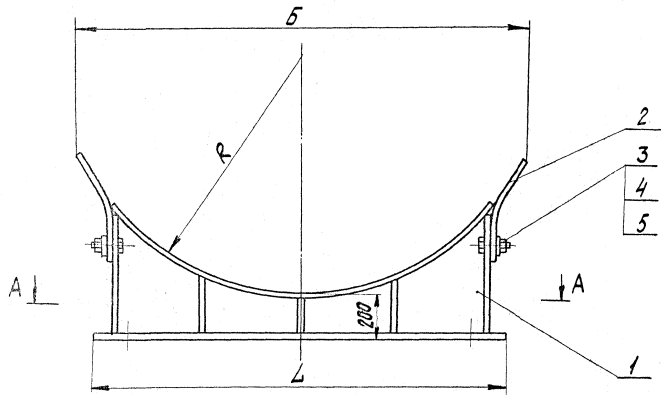
Формат А4

25-11-01 86

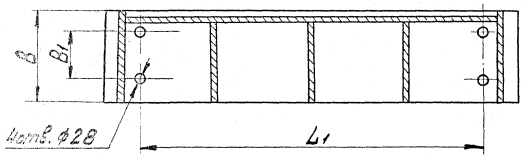
85

БК 38.03.000 СБ

ТПР 903-3-04С.91 а.п.1



A-A



Размеры для справок

БК 38.03.000 СБ

Лист № докум.		Подп.	Дата	Лит.	Масса	Масшт.
Разработчик		Исполн.	Дата			
Проект		Корпус		—		
И. контр.		Листов		Лист 1 из листов 2		
И. контр.		Листов		Институт		
И. контр.		Листов		Энергетический институт		

Опора

БК 38.03.000 СБ

Размеры в мм

Обозначение	R	Б	L	L ₁	B	B ₁	S	H	Масса, кг
БК 38.03.000	505	960	950	650	200	90	16	515	84
-01	708	1260	1240	950	250	140		560	132
-02	908	1670	1650	1100	350			725	222
-03	1010	1860	1840	1500	400			785	292
-04	1110	2025	2000			840		321	
-05	1305	2350	2320	1800	500	200		920	451
-06	1312							503	
-07	1608	2915	2880	2200				1100	807
-08	1616							810	
-09	1908	3420	3380	2800				22	1240
-10	1918				1128				

ТПР 903-3-04С91 ал.1

Дир. Проект. Подп. и дата. Взам. инв. № инв. Подп. и дата.

Изм. Исет. № докум. Подп. Дата

БК 38.03.000 СБ

87

Исет
2

25271-01 88

Формат А3

Ивл. №подл. Подп. и дата Взам.инв. № Ивл. №подл. Подп. и дата

ТПР 903-3-04С.91 ал.1

Формат	Зона	Лист	Обозначение	Наименование	Кол. на исполн. БКЗВ. 03. 100 -										Примечание		
					-	01	02	03	04	05	06	07	08	09			
				<u>Документация</u>													
A3			БКЗВ. 03. 100 СБ	Сборочный чертеж	X	X	X	X	X	X	X	X	X	X	X	X	
				<u>Детали</u>													
A4	1		БКЗВ. 03. 101	Плита опорная	1												
			-01	Плита опорная	1												
			-02	Плита опорная		1											
			-03	Плита опорная			1										
			-04	Плита опорная				1									
			-05	Плита опорная					1	1							
			-06	Плита опорная									1	1			

Исполнение 10 см. лист 5

Изм. Лист № докум. Подп. Дата
 Разраб. Иерзон Илев И.И.
 Пров. Копылов В.С.М. И.И.
 И. контр. Ляшкова С.В.М. И.И.
 Илл. Стрелкина Т.С.С. И.И.

БКЗВ. 03. 100

Корпус

Лит. лист листов
 1 5
 Институт
 Энергомотопроект
 Ленинградский филиал
 Энергет А4

Ивл. №подл. Подп. и дата Взам.инв. № Ивл. №подл. Подп. и дата

Формат	Зона	Лист	Обозначение	Наименование	Кол. на исполн. БКЗВ. 03. 100 -										Примечание		
					-	01	02	03	04	05	06	07	08	09			
A4	1		БКЗВ. 03. 101-07	Плита опорная													1
A4	2		БКЗВ. 03. 102	Стойка	2												
			-01	Стойка		2											
			-02	Стойка			2										
			-03	Стойка				2									
			-04	Стойка					2								
			-05	Стойка						2							
			-06	Стойка							2						
			-07	Стойка								2					
			-08	Стойка									2				
			-09	Стойка										2			
A4	3		БКЗВ. 03. 103	Лист опорный	1												
			-01	Лист опорный		1											
			-02	Лист опорный			1										
			-03	Лист опорный				1									
			-04	Лист опорный					1								

88

Изм. Лист № докум. Подп. Дата

БКЗВ. 03. 100

Лист 2

Формат А4

25.2.71-01 83

ТПР 903-3-04С.91 а.л.1

Инв. № подл.		Подп. и дата		Взам. инв. №		Инв. № учета		Подп. и дата		Кол. на исполн. БК 38.03.100 -										Примечание
Формат	Банк	Лист	Обозначение	Наименование	-	01	02	03	04	05	06	07	08	09						
A4	3		БК 38.03.103-05	Лист опарный						1										
			-06	Лист опарный							1									
			-07	Лист опарный								1								
			-08	Лист опарный									1							
			-09	Лист опарный										1						
A4	4		БК 38.03.104	Ребро	1															
			-01	Ребро		1														
			-02	Ребро			1													
			-03	Ребро				1												
			-04	Ребро					1											
			-05	Ребро						1										
			-06	Ребро							1									
			-07	Ребро								1								
			-08	Ребро									1							
			-09	Ребро										1						

Взам. инв. № докум. Подп. Дата **БК 38.03.100** Лист **3**

Формат А4

Инв. № подл.		Подп. и дата		Взам. инв. №		Инв. № учета		Подп. и дата		Кол. на исполн. БК 38.03.100 -										Примечание
Формат	Банк	Лист	Обозначение	Наименование	-	01	02	03	04	05	06	07	08	09						
A4	5		БК 38.03.105	Ребро	1															
			-01	Ребро		1														
			-02	Ребро			1													
			-03	Ребро				1	1											
			-04	Ребро						1										
			-05	Ребро							1									
			-06	Ребро								1								
			-07	Ребро									1	1						
A4	6		БК 38.03.106	Ребро				2												
			-01	Ребро					2											
			-02	Ребро						2										
			-03	Ребро							2	2								
			-04	Ребро									2	2						
			-05	Ребро											2	2				
			-06	Ребро													2			

Взам. инв. № докум. Подп. Дата **БК 38.03.100** Лист **4**

Формат А4

25.2.11-01 90

88

Инв. № подл.		Подп. и дата		Взам. инв. № инв. № подл.		Подп. и дата		ТПР 903-3-04С.91 ал.1		
Формат	Зона	Лист	Обозначение	Наименование	Кол. на исполн. БК 38.07.000 -		Примечание			
					- 01					
				<u>Документация</u>						
A3			БК 38.07.000 СБ	Сборочный чертеж	×	×				
				<u>Сборочные единицы</u>						
A4	1		БК 38.07.100	Основание	1					
			-01	Основание	1					
A4	2		БК 38.07.200	Обойма	2	2				

					БК 38.07.000					
Изм.	Лист	№ докум.	Подп.	Дата						
Разр.	Мерз.	Мерз.	Мерз.	Мерз.						
Проб.	Копий	Копий	Копий	Копий						
					Блок катковий					
					Лист	Лист	Листов			
					Институт Энергомонтажпроект Ленинградский филиал Формат А4					

Инв. № подл.		Подп. и дата		Взам. инв. № инв. № подл.		Подп. и дата		Кол. на исполн. БК 38.03.100-		
Формат	Зона	Лист	Обозначение	Наименование	10		Примечание			
				<u>Документация</u>						
A3			БК 38.03.100 СБ	Сборочный чертеж						
				<u>Детали</u>						
A4	1		БК 38.03.101-07	Плита опорная	1					
A4	2		БК 38.03.102-10	Стойка	2					
A4	3		БК 38.03.103-10	Лист опорный	1					
A4	4		БК 38.03.104-10	Ребро	1					
A4	5		БК 38.03.105-07	Ребро	1					
A4	6		БК 38.03.106-04	Ребро	2					
A4	7		БК 38.03.106-06	Ребро	2					

					БК 38.03.100				
					Лист				
					5				
					Формат А4				

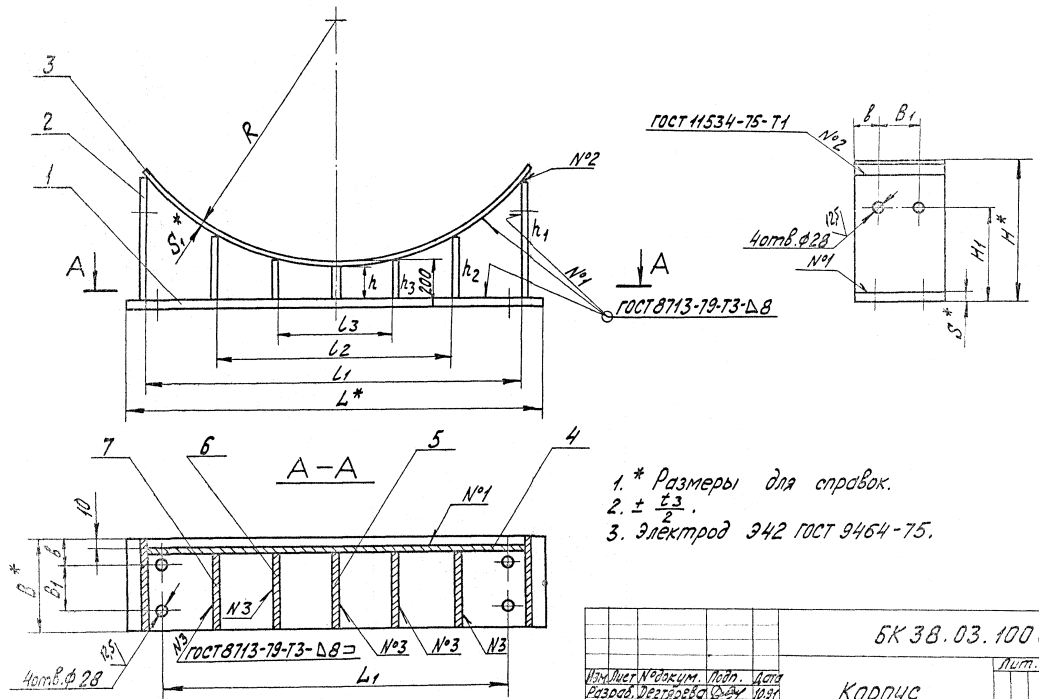
16-10-11238

06

08

БК 38.03.100 СБ

ТПР 903-3-04С.91 а.ч.1



- 1. * Размеры для справок.
- 2. $\pm \frac{\Delta 3}{2}$.
- 3. Электрод Э42 ГОСТ 9464-75.

Лист №черт. Титин. и датмет. Взам.Лист. № Удд. № 0404. Титин. и датмет.

БК 38.03.100 СБ

		Лист №		Масса	
		см.		—	
		Лист 1		Листов 4	
		Институт		Энергоагрегатостроения	
		Ленинградского		Университета	
		Формат А 3			

Корпус

Исполн. Н.Копылов
 Провер. В.С.Сидоров
 Т.Копылов
 Н.Копылов
 Умб. Копылов

БК 38.03.100 СБ

ТПР 903-3-04С91 ол.1

Упр. и подпр. Метр. и весов. Измер. инст. и инст. Метр. и весов.

Обозначение корпуса	R	S	S ₁	H	H ₁	L	L ₁	l ₁	l ₂	l ₃	B	B ₁	b	Масса, кг
БК 38.03.100	505	16	10	460	305	950	650	890	—	—	200	50	55	75
-01	708			565	410	1290	950	1245	—	—	250	140	121	
-02	908			670	515	1650	1100	1590	—	—	350	75	206	
-03	1010			720	565	1840	1500	1765	1020	—	400	100	275	
-04	1110			770	615	2000		1940	1120	—		301		
-05	1305		12	12	870	715	2340	1800	2280	1315	—	200	150	425
-06	1312				875	720			2295	1325				—
-07	1608		16	16	1030	875	2880	2200	2815	1625	1110	500	150	772
-08	1616				1030	875			2825	1630	1115			775
-09	1908				22	18			1185	1030	3410			2800
-10	1918	1190	1035	3355			1936	1325	1067					

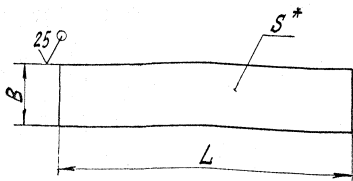
Изм.	Ист.	№ докум.	Подп.	Дата

БК 38.03.100 СБ

лист 2

БК 38.03.101

(✓) П/А



Размеры в мм

Обозначение	S	B	L	Масса, кг
БК 38.03.101		200	950	23,86
-01		250	1290	40,50
-02		350	1650	72,53
-03	16	400	1840	92,44
-04			2000	100,48
-05	500		2340	147,14
-06			2880	180,86
-07			3410	294,40

- *Размер для справок.
- $\pm \frac{\pm 3}{2}$.

БК 38.03.101

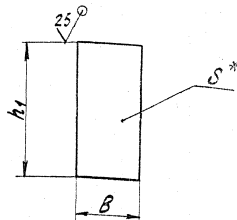
Изм.	Лист	№ докум.	Подп.	Дата	Разраб.	Инст.	Лит.		Масса	Масшт.
							ст.	табл.		
И.контр.	Лаутов В.В.	11.91								
Ч.тв.	Капалов В.В.	11.91								
Лит Б-ПН-3 ГОСТ 19903-74							Институт Энергоакадепроект Ленинградский филиал			
Лит В-СТЗ ГОСТ 14637-89							Формат А4			

Плита опорная

БК 38.03.102

33

(✓) П/А



Размеры в мм

Обозначение	S	B	h1	Масса, кг
БК 38.03.102		200	430	6,75
-01		250	505	9,91
-02	10	350	635	17,44
-03			685	21,51
-04	400		735	23,09
-05			830	32,58
-06			835	39,33
-07	600		900	61,54
-08			985	61,85
-09			1125	75,18
-10			1130	78,83

- *Размер для справок.
- $\pm \frac{\pm 3}{2}$.

БК 38.03.102

93

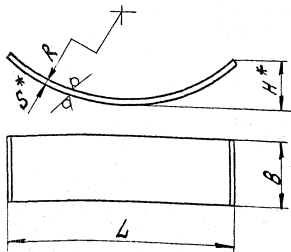
Изм.	Лист	№ докум.	Подп.	Дата	Разраб.	Инст.	Лит.		Масса	Масшт.
							ст.	табл.		
И.контр.	Лаутов В.В.	11.91								
Ч.тв.	Капалов В.В.	11.91								
Лит Б-ПН-3 ГОСТ 19903-74							Институт Энергоакадепроект Ленинградский филиал			
Лит В-СТЗ ГОСТ 14637-89							Формат А4			

Стойка

25271-01 94

БК 38.03.103

25 (✓) (✓)



Размеры в мм

Обозначение	S*	R	B	L	H*	Длина разреза, мм*	Масса, кг
БК 38.03.103		505	200	900	260	1085	17,03
-01	10	708	250	1250	365	1517	29,77
-02		908	350	1605	470	1943	53,38
-03		1010	400	1785	520	2160	67,82
-04		1110		1960	570	2373	74,51
-05		1305		2300	670	2788	109,43
-06	12	1312	500	2315	675	2805	132,11
-07	16	1608		2840	830	3439	215,96
-08	1616	2855		830	3456	217,03	
-09	18	1908		3370	985	4080	288,25
-10	1918	3385		990	4101	289,73	

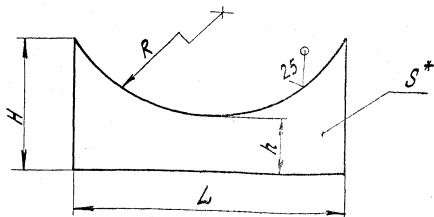
1. * Размеры для справок.
2. ± 0,3.

БК 38.03.103

Лист опорный				Лит.	Масса	Масшт.
				см.	маш.	—
Изм.	Лист	№ докум.	Изд.	Дата		
Разраб.	Лист	Лист	Лист	Лист		
Проб.	Лист	Лист	Лист	Лист		
Т.контр.	Лист	Лист	Лист	Лист		
И.контр.	Лист	Лист	Лист	Лист		
Чт.в.	Лист	Лист	Лист	Лист		
Лист 5-ПЧ-5 ГОСТ 19303-74				Институт Энергомашпроект*		
Лист 5-ПЧ-5 ГОСТ 14637-89				Ленинградский филиал		
				Формат А4		

БК 38.03.104

94 (✓) (✓)



Размеры в мм

Обозначение	S	R	H	h	L	Масса, кг
БК 38.03.104		515	430		890	18,09
-01	10	718	505		1245	27,75
-02		918	635	174	1530	40,81
-03		1020	685		1765	47,66
-04		1120	735		1940	54,97
-05		1315	830		2280	69,98
-06	12	1324	835	172	2225	84,96
-07	16	1624	930		2615	154,86
-08	16	1632	935	158	2825	155,12
-09	18	1926	1125		3325	226,65
-10	18	1936	1130	160	3355	227,64

1. * Размер для справок.
2. ± 0,3 / 2.

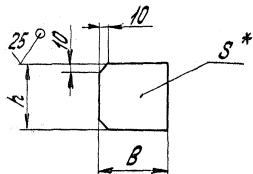
БК 38.03.104

Лист Редра				Лит.	Масса	Масшт.
				см.	маш.	—
Изм.	Лист	№ докум.	Изд.	Дата		
Разраб.	Лист	Лист	Лист	Лист		
Проб.	Лист	Лист	Лист	Лист		
Т.контр.	Лист	Лист	Лист	Лист		
И.контр.	Лист	Лист	Лист	Лист		
Чт.в.	Лист	Лист	Лист	Лист		
Лист 5-ПЧ-5 ГОСТ 19303-74				Институт Энергомашпроект*		
Лист 5-ПЧ-5 ГОСТ 14637-89				Ленинградский филиал		
				Формат А4		

25271-01 95

БК 38.03.105

(✓) А



Размеры в мм

Обозначение	S	h	B	Масса, кг
БК 38.03.105			180	2,45
-01			230	3,14
-02	10	174	330	4,50
-03			380	5,19
-04			480	6,48
-05	12	172	475	7,69
-06	16	168	470	10,02
-07	18	160	470	10,62

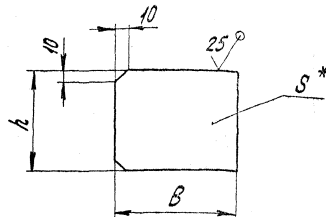
- *Размер для справок.
- $\pm \frac{\pm 3}{2}$.

Изм. Исполн. Подп. и дата Изм. Исполн. Подп. и дата

БК 38.03.105				Лист	Масса	Масшт.
Изм.	Исполн.	Подп.	Дата	Ребро	см.	—
Разраб.	Исполн.	Подп.	Дата			
Проб.	Мерзон	Иван	11.91	Лист	Листов 1	
Утв.	Копылов	Иван	11.91	Институт Энергомонтажпроект Ленинградский филиал		
				Б-ПН-С ГОСТ 19903-74		
				ВСтЗенС ГОСТ 11637-89		
				Формат А4		

БК 38.03.106

(✓) А



Размеры в мм

Обозначение	S	h	B	Масса, кг
БК 38.03.106			310	9,24
-01	10	325	380	9,69
-02			350	13,18
-03	16	465	420	27,74
-04	18	510	470	33,87
-05	15	265	475	15,80
-06	18	275	470	18,26

- *Размер для справок.
- $\pm \frac{\pm 3}{2}$.

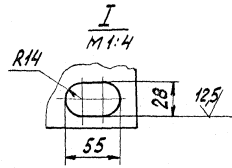
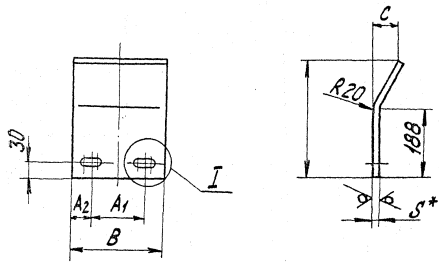
Изм. Исполн. Подп. и дата Изм. Исполн. Подп. и дата

БК 38.03.106				Лист	Масса	Масшт.
Изм.	Исполн.	Подп.	Дата	Ребро	см.	—
Разраб.	Исполн.	Подп.	Дата			
Проб.	Мерзон	Иван	11.91	Лист	Листов 1	
Утв.	Копылов	Иван	11.91	Институт Энергомонтажпроект Ленинградский филиал		
				Б-ПН-С ГОСТ 19903-74		
				ВСтЗенС ГОСТ 11637-89		
				Формат А4		

БК 38.03.001

25/11

ТПР 903-3-04С.91 А.И.



Размеры в мм

Обозначение	B	h	C	A ₁	A ₂	S	Длина разборки кв	Масса, кг
БК 38.03.001	200	234	20	90	55	10	239	3,7
-01	250	230	23	140			235	4,4
-02	350	244	25	200	75	100	250	6,7
-03	400	245					251	7,7
-04	500	251	27	150	12	16	257	8,9
-05		253	262				12,2	
-06		259	267				16,7	
-07		264	36		18		274	19,3

- * Размер для справок.
- H14; ± $\frac{\pm 3}{2}$.

96

Имя, Фамилия, Подп. и дата / Взам. инв. № / Инв. № / Подп. и дата

БК 38.03.001				Лит.	Масштаб
Изм.	Лист	№ докум.	Подп.	Дата	—
Разраб.	И.И.И.	И.И.И.	И.И.И.	И.И.И.	
Проф.	Мерзон	И.И.И.	И.И.И.	И.И.И.	
Т.контр.					Лист
И.контр.	Паштов	И.И.И.	И.И.И.	И.И.И.	Листов 1
Утв.	Кабляков	И.И.И.	И.И.И.	И.И.И.	Институт Энергомашиностроения Ленинградского филиала
				Б-ПН-10 ГОСТ 19.903-74	Формат А3
				ВСтЗ ГОСТ 14637-89	25271-01 97

Инв.№подл.		Подп. и дата		Взят.инв.№		Инв.№субл.		Подп. и дата		Кол. на исполн. БКЗВ.04.000 -								Примечание	
Формат	Зона	Лист	Обозначение	Наименование	-	01	02	03	04	05	06	07							
					<u>Документация</u>														
A3			БКЗВ.04.000 СБ	Сборочный чертеж	X	X	X	X	X	X	X	X	X	X	X				
				<u>Детали</u>															
A4	1		БКЗВ.03.101	Плита опорная	1														
			-01	Плита опорная	1														
			-02	Плита опорная			1												
			-03	Плита опорная				1											
			-04	Плита опорная					1										
			-05	Плита опорная						1									
			-06	Плита опорная									1						

				БКЗВ.04.000					
Изм.	Лист	№ докум.	Подп.	Дата	Лит.	Лист	Листов		
Разраб.	Мерзон	А.И.		11.97		1	2		
Проб.	Копылов	Г.И.		11.97	Плита опорная Институт Энергоаудиторского проектирования Ленинградский филиал Формат А4				
Т. контр.									
И. контр.	Паутов	А.А.		11.97					
Чтв.	Кривинич	Г.И.		11.97					

Инв.№подл.		Подп. и дата		Взят.инв.№		Инв.№субл.		Подп. и дата		Кол. на исполн. БКЗВ.04.000 -								Примечание	
Формат	Зона	Лист	Обозначение	Наименование	-	01	02	03	04	05	06	07							
A4	1		БКЗВ.03.101-07	Плита опорная								1							
B4	2		БКЗВ.04.001	Анкер															
				Квадрат 25x25 ГОСТ2597-88															
				Ст3 ГОСТ535-88															
				L = 200 мм	4	4	4									0,98кг			
			-01	Квадрат 40x40 ГОСТ2597-88															
				Ст3 ГОСТ535-88															
				L = 200 мм					4	4	4	4	4			2,5 кг			

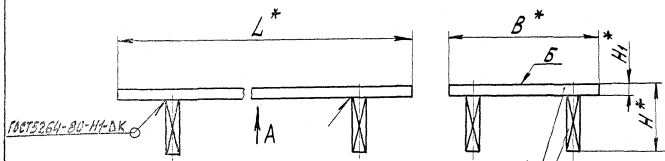
				БКЗВ.04.000					
Изм.	Лист	№ докум.	Подп.	Дата	Лит.	Лист	Листов		
						2			
					Формат А4				

252711-01 38

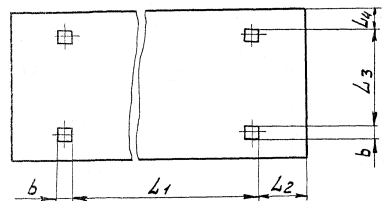
56

БКЗВ.04.000 СБ

ТПР 903-3-04С.91 АИ1



Вид А



Размеры в мм

Обозначение	H	H ₁	B	L	L ₁	L ₂	L ₃	L ₄	b	K	Масса кг
БКЗВ.04.000			200	950	650				25		27,9
-01			250	1250	930	140	125	50	25	8	42,9
-02			350	1650	1100	260	175	75			75,7
-03	216	16	400	1840	1100	300	200	80			102,7
-04				2020	1500	230					110,3
-05				2340	1200	240			40	10	156,3
-06			500	2800	2200	320	260	100			191,3
-07	222	22		3410	2800	370					302,3

- * Размеры для справок.
- $\pm \frac{0,3}{2}$.
- Неплоскостность поверхности Б не более 0,4 мм.
- Электрод 342 ГОСТ 9467-75.

Ш.В. Погода, Подп. и дата: Владимир Ш.В. Погода, Подп. и дата

БКЗВ.04.000 СБ

Изм. лист	Исполн.	Подп.	Дата	Плита опорная	Лист	Масса	Масштаб
Разработ.	Деталь	№. пр.	№. пр.		см.	—	
Проб.	Мерзон	И.Колосов	И.Колосов		мм		
И.Колосов	И.Колосов	И.Колосов	И.Колосов		Лист	Листов	1
И.Колосов	И.Колосов	И.Колосов	И.Колосов		Институт		
И.Колосов	И.Колосов	И.Колосов	И.Колосов		Энергетический институт		
И.Колосов	И.Колосов	И.Колосов	И.Колосов		Формат		A3

Инв.№ подл. Подп. и дата Взам.инв.№ Инв.№ подл. Подп. и дата

ТПР 903-3-04с.91 Ая.1

Формат	Зона	Лист	Обозначение	Наименование	Кол. на исполн. БК 38.05.000 -					Примечание
					01	02	03	04	05	
				Документация						
A3			БК 38.05.000 СБ	Сборочный чертеж						
				Детали						
A3	1		БК 38.05.001	Тетива	1					
			-02	Тетива	1					
			-04	Тетива		1				
			-06	Тетива			1			
			-08	Тетива				1		
			-10	Тетива					1	
A4	2		БК 38.05.001 -01	Тетива	1					

Изм.	Лист	№ докум.	Подп.	Дата
Разраб.	Мерзляк	Мед	И.Р.	
Проект.	Копылов	О.К.	И.Р.	
И. контр.	Лаутов	С.В.	И.Р.	
Чтв.	Корольков	В.В.	И.Р.	

БК 38.05.000

Лестница

Лист	Лист	Листов
	1	2
Институт Энергоинтеграл Проектный филиал Формат А4		

Инв.№ подл. Подп. и дата Взам.инв.№ Инв.№ подл. Подп. и дата

Формат	Зона	Лист	Обозначение	Наименование	Кол. на исполн. БК 38.05.000 -					Примечание	
					01	02	03	04	05		
A4	2		БК 38.05.001 -03	Тетива	1						
			-05	Тетива		1					
			-07	Тетива			1				
			-09	Тетива				1			
			-11	Тетива					1		
B4	3		БК 38.05.002	Поперечина Труда 20 гост 3262- L = 400мм	6	7	8	10	12	14	0,6 кг
B4	4		БК 38.05.003	Заглушка Лист 5-ИИ-41дет 19903-14 ст 370СТ 14637-89 φ 45мм	2	2	2	2	2	2	0,08 кг

66

Изм.	Лист	№ докум.	Подп.	Дата
------	------	----------	-------	------

БК 38.05.000

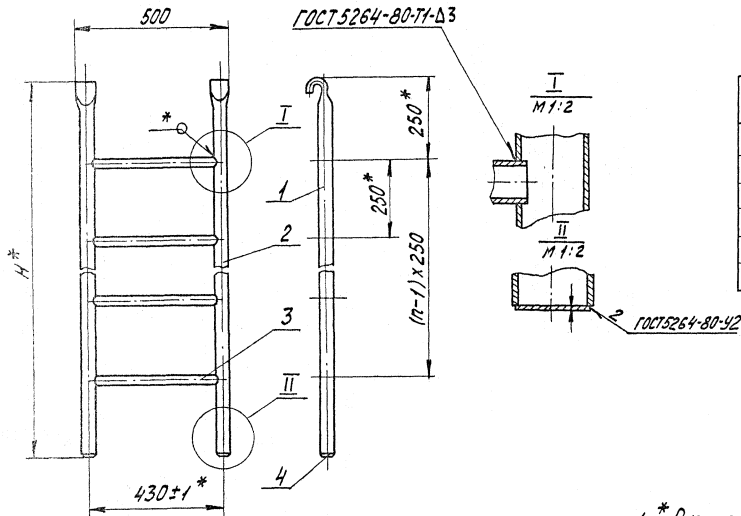
Лист
2

Формат А4

001 Д. 11-271-01 100

ТНР 903 - 3-04с-91 АИ-1

БК 38.05.000 СБ



Размеры в мм

Обозначение	H	Кол-во ступеней n	Масса кг
БК38.05.000	1600	6	15,7
-01	2000	7	17,6
-02	2200	8	19,5
-03	2600	10	23,3
-04	3200	12	28,4
-05	3800	14	33,6

1. * Размеры для справок.
2. Электрод Э42 ГОСТ 9467-75.

100

БК 38.05.000 СБ

Изм. Лист	Исполн.	Модиф.	Дата
Разработ.	Мерзон	Исх. № 1	1977
Пров.	Калынов	Исх. № 1	1977
Т. контр.			
И. контр.	Паутов	Служб. № 91	1977
Утв.	Бурлаков	Исх. № 91	1977

Лестница

Лист. Масса Массит.

см 1:10

Лист Листов 1

Институт
Энергомашиностроения
Ленинградский филиал

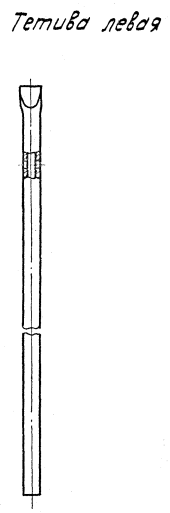
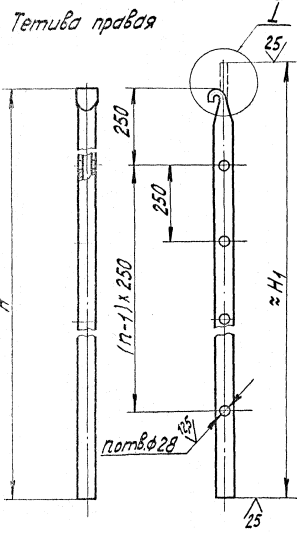
25271-01 101

Формат А3

Исх. № модиф. Лист. и дата Взам. инв. № Инв. № экз. Лист. и дата

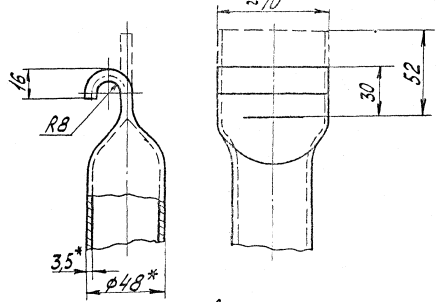
БК 38.05.001

ТПР 903-3-040.91 АИ-1



I
M1:2

1/2 (✓)



размеры в мм

Обозначение		H	H ₄	Кол-ч. отв. п.	Масса, кг
Тетива левая	Тетива правая				
БК 38.05.001	БК 38.05.001-01	1736	1820	6	5,95
-02	-03	1936	2018	7	6,60
-04	-05	2136	2218	8	7,26
-06	-07	2536	2618	10	8,58
-08	-09	3136	3218	12	10,50
-10	-11	3736	3818	14	12,50

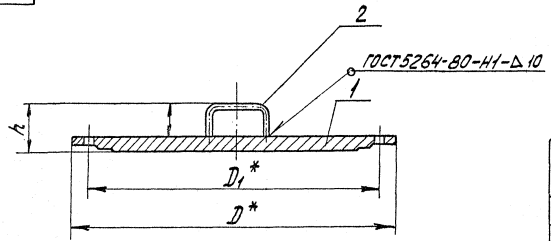
Шифр № подл. Подп. и дата (в том числе) Инж. Мельникова Л.И. 1979 г.

				БК 38.05.001	
Изм.	Лист	№ докум.	Подп.	Дата	Тетива
Извр.	Деталь	Копылов	С.С.	1979	
Проб.	Копылов	С.С.	С.С.	11.79	Лист 1
Т. контр.					Листов 1
И. контр.	Паутов	С.С.	С.С.	11.79	Институт Энергомонтажпроект
Итв.	Копылов	С.С.	С.С.	11.79	Всесоюзный филиал

Труда 40 ГОСТ 3262-75

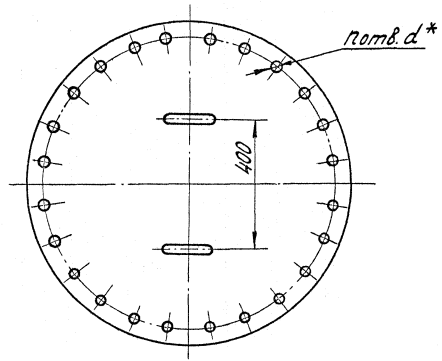
БК 38.06.00.00 СБ

ТИР 903-3-04С.91 Аи.1



Размеры в мм

Обозначение	D	D ₁	d	h	Кол-во отв. г	Масса, кг
БК38.06.000	755	705	27	124	20	74,5
-01	975	920	30	130	24	159,8
-02	755	705	27	128	20	88,2
-03	975	920	30	134	24	182,7



*Размеры для справок

Имя и фамилия, Подп. и дата Изм. или Исполн. Исполн. Подп. и дата

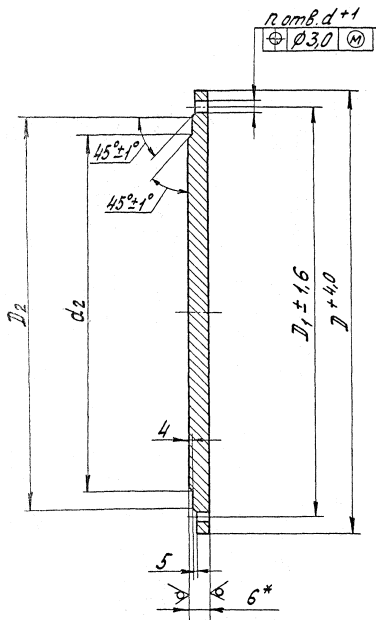
БК 38.06.000 СБ				Лист	Масса	Масшт.
Изм. Исполн.	№ докум.	Подп.	Дата	Крышка	см.	—
Разработчик	Эксперт	Дизайнер	Испытатель			
Пров. контр.	Мерзон	Мельник	10.91	Лист	Листов	1
И. контр.	Исполн.	Дата	И.И.	Институт Энергомашиностроения Ленинградский филиал		
И.И.	Кольцов	10.10.91	И.И.	Формат А3		

БК 38.06.001

25/✓(✓)

ТПР 303-03-04С.91 №1

Шифр № подл. Подл. и дата Взам. инв. № Шифр № докум. Подл. и дата



Размеры в мм

Обозначение	D	D ₁	D ₂	d ₂	b	d	h	Масса, кг
БК 38.06.001	755	705	670	590	24	27	20	73,46
-01	975	920	880	780	30	30	24	158,74
-02	755	705	670	590	28	27	20	87,20
-03	975	920	880	780	34	30	24	181,65

1. *Размер для справок.
2. h14; ± $\frac{h}{2}$.

103

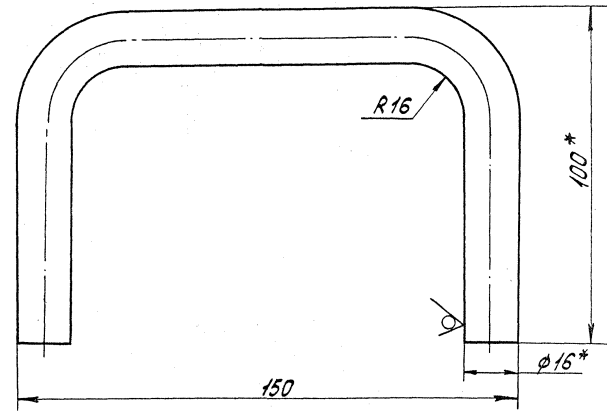
БК 38.06.001

Изм.	Лист	№ докум.	Подп.	Дата	Лист	Масса	Масштаб
						см	—
Разработчик: Мерзон Проектировщик: Мерзон Т.контр.					Заглушка		
Исполнитель: Крайнов В.И. Проверка: Крайнов В.И.					Институт Энергомонтажпроект Ленинградский филиал		
Исполнитель: Крайнов В.И.					Б-ЛН-6 ГОСТ 19903-74 ГОСТ 303-03-04С.91-89 ГОСТ 14637-89		
					25271-01 104		
					Проект А3		

БК 38.06.002

25/√

ТПР 903-3-04С.91 Я.1



1. Длина развертки 298 мм.
2. Гнуть в горячем состоянии.
3. * Размеры для справок.

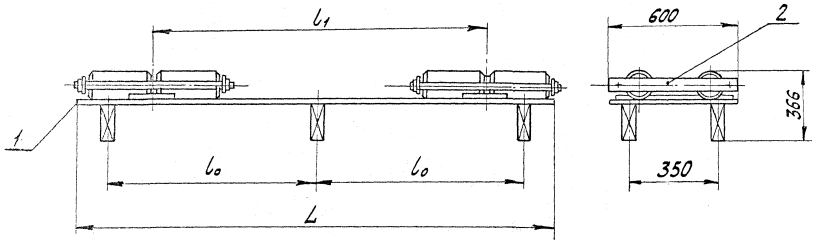
104

Шв. № подл. Лист. и дата. Взам. инв. № инв. № табл. Лист. и дата

				БК 38.06.002			
				Ручка		Лист	Масса, кг
							0,47
						1:1	
						Лист	Листов
						Институт Энергоинструментостроения	
						Учен. и тех. персонал	
						Формат А3	
Изм.	Лист	№ докум.	Подп.	Дата	Круг	16 ГОСТ 2590-88	
Разраб.	Леготарова	В.Ф.	И.В.	10.91		Ст 3 ГОСТ 535-88	
Проб.	Мерзон	И.И.	И.В.			25271-01 105	
Т.контр.							
И.контр.	Лаутав	С.С.	И.В.				
Чтв.	Кельлов	В.И.	И.В.				

БК 38.07.000 СБ

ТПР 903-3-04С.91 А.А.1



Размеры в мм

Обозначение	L	L ₀	L ₁	Масса, кг
БК 38.07.000	2280	1320	1880	698
-01	3380	1570	2380	730

Размеры для справок

105

Шифр проекта: Лист в деталях, Взвешивание, Шифр формы, Листы и детали

БК 38.07.000 СБ				Лист	Масса	Масштаб
Изм.	Лист	Нормировка	Листы	Листы	см.	—
Разработчик	Мезон	Коробов	Листы	Листы	табл.	—
Проверка	Коробов	Листы	Листы	Листы	Лист	Листов 1
Т.контр.	Листы	Листы	Листы	Листы	Листы	Листы
И.контр.	Листы	Листы	Листы	Листы	Листы	Листы
Чтв.	Листы	Листы	Листы	Листы	Листы	Листы

Блок катковый

Институт Энергоаппаратпроект Ленинградский филиал

Формат А3

Изм. № подл.		Подп. и дата		Взам. инв. №		Изм. № подл.		Подп. и дата	
Формат	Зона	Лист	Обозначение	Наименование		Кол. на исполн.		Примечание	
				Документация		- 01			
A3			БК 38.07.100 СБ	Сборочный чертеж		X X			
				Детали					
A4	1		БК 38.07.101	Плита		1			
			-01	Плита		1			
B4	2		БК 38.07.102	Анкер					
				Квадрат 10140 ГОСТ 2591-88					
				Ст 3 ГОСТ 535-88					
				L = 200 мм		6 6		2,5 кг	

				БК 38.07.100			
Изм.	Лист	№ докум.	Подп.	Дата	Лист	Листов	
Разраб.	Мерзон	11/80	11/81		1	2	
Проб.	Копылов	11/80	11/81				
И. контр.	Лаутов	11/80	11/81		Институт Энергетического Проект Ленинградского филиала		
Утв.	Крестьянская	11/80	11/81		Формат А4		

Основание

Изм. № подл.		Подп. и дата		Взам. инв. №		Изм. № подл.		Подп. и дата	
Формат	Зона	Лист	Обозначение	Наименование		Кол. на исполн.		Примечание	
B4	3		БК 38.07.103	Направляющая		-			
				Полоса 12x20 ГОСТ 103-76					
				Ст 3 ГОСТ 535-88					
				L = 440 мм		2 2		0,82 кг	
B4	4		БК 38.07.104	Упор					
				Полоса 12x20 ГОСТ 103-76					
				Ст 3 ГОСТ 535-88					
				L = 200 мм		4 4		0,37 кг	

				БК 38.07.100			
Изм.	Лист	№ докум.	Подп.	Дата	Лист	Листов	
					2	2	
						Формат А4	

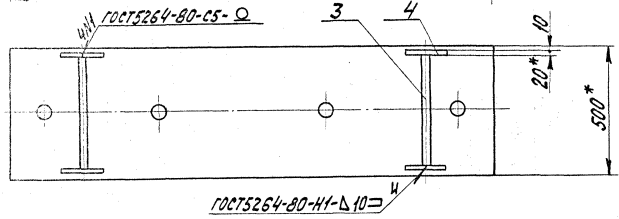
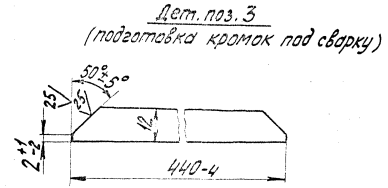
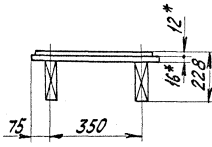
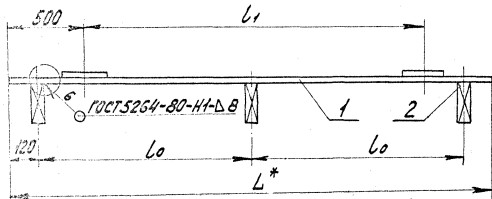
2.32.71-01.107

100

106

БКЗВ.07.100 СБ

ТИП 903-3-04С.91 Ая.1



Размеры в мм

Обозначение	L	L ₀	L ₁	Масса, кг
БКЗВ.07.100	2580	1320	1880	198,1
	3380	1570	2380	230,1

1. *Размеры для справок.
2. ± 3 / 2

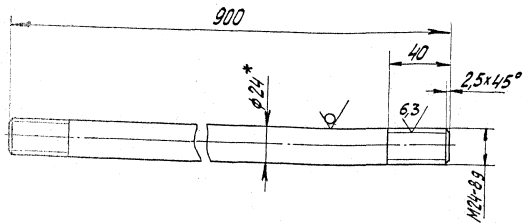
Лист № пров. Лист № детали Взам. № Лист № экз. Подп. и дата

107

				БКЗВ.07.100 СБ		Лист	Масса
Исполн.	Проверк.	Подп.	Дата	Основание	Масса	Масса	—
Разраб.	Инженер	Инж.	г/г				
Проб.	Мерз.	Мерз.	Мерз.				
З.комп.							
И.контр.	Паутов	И.контр.	И.контр.				
И.тв.	Копылов	И.тв.	И.тв.				

БК 38.07.203

125/√



1. *Размер для справок.
2. $\pm \frac{L_3}{2}$

БК 38.07.203

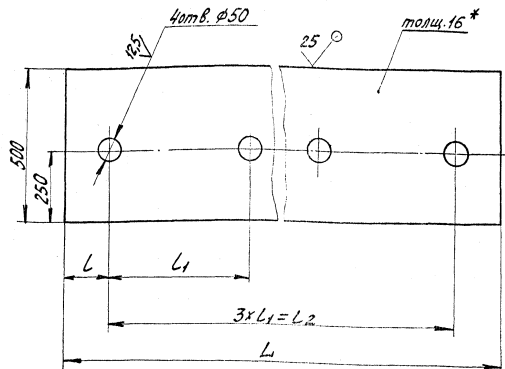
Шпилька

Лист	Масса	Масшт.
3/19	1:2	

Институт Энергомонтажпроект Ленинградский филиал
 24 ГОСТ 2590-88
 Ст 3 ГОСТ 535-88
 Формат А4

БК 38.07.101

125/√



Размеры в мм

Обозначение	L	L	L ₁	L ₂	Масса, кг
БК 38.07.101	2880	210	820	2460	180
-01	3380	220	980	2940	212

*Размер для справок

108

БК 38.07.101

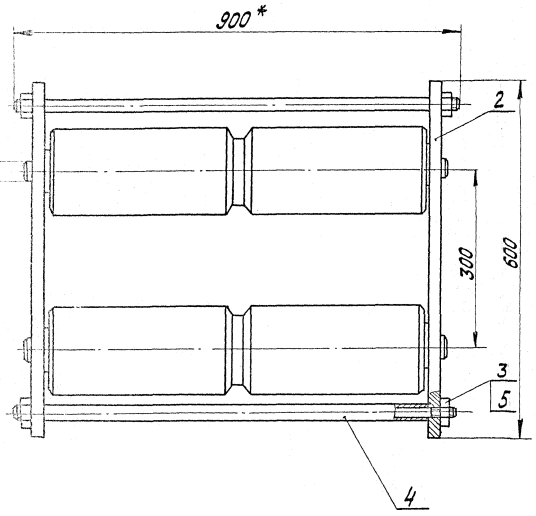
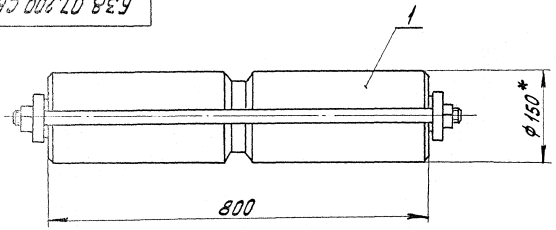
Плита

Лист	Масса	Масшт.
см. табл.	1:10	

Институт Энергомонтажпроект Ленинградский филиал
 5-ПН-16 ГОСТ 19903-74
 Ст. 3 ГОСТ 14637-89
 25271-01 109 Формат А4

БЗВ.07.200 СБ

Тип 903-3-01с.91 АИ-1



Размеры для справок

109

БК 38.07.200 СБ

				БК 38.07.200 СБ	
				Лист	Масса/Масшт.
					250 1:5
Объём				Лист	Листов 1
Институт Энерголитэнерго Ленинградский филиал					
Формат А3					

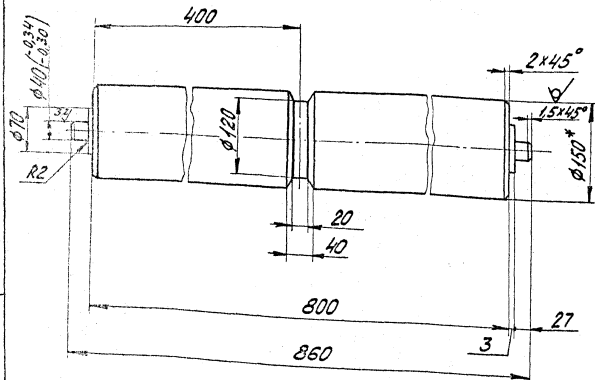
Имя, № инст. Проект. и дата Измен. или А. или В. № инст. Проект. и дата

Имя Лист № докум. Подп. Дата
 Разработчик Мерзон Ю.И. 1/91
 Проектировщик Капылов В.И. 1/91
 Т.контр
 Инженер Паутов В.И. 1/91
 Чит. Стрельникова В.И. 1/91

ТПР 903-3-040.91 ЯМ.1

БК 38.07.201

(✓) (✓) 152



- * Размер для справок.
- $\pm \frac{\pm 3}{2}$.

Изм. Исполн. Подп. и дата Изм. Исполн. Подп. и дата Исполн. Подп. и дата

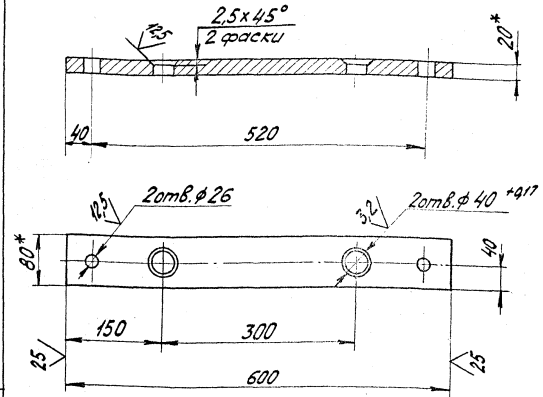
Изм.	Исполн.	Подп.	Дата
1	Мерзон	11.97	
2	Кольцов	11.97	

БК 38.07.201		
Ролик	Лист	Масса
	110	1:5
Круг 150 ГОСТ 2590-88 Ст3 ГОСТ 535-88	Лист	Листов 1
	Институт Энергомонтажпроект Ленинградский филиал Формат А4	

110

БК 38.07.202

(✓) (✓)



- * Размер для справок.
- $\pm \frac{\pm 3}{2}$.

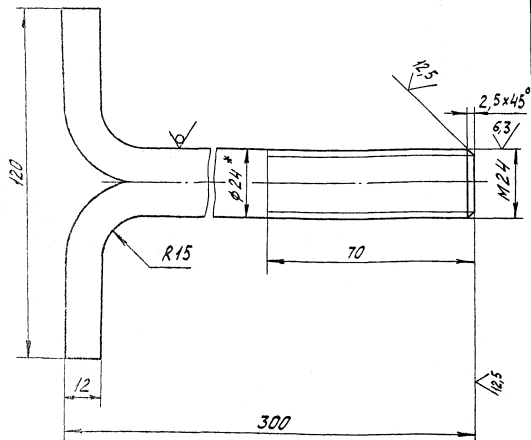
Изм. Исполн. Подп. и дата Изм. Исполн. Подп. и дата Исполн. Подп. и дата

Изм.	Исполн.	Подп.	Дата
1	Мерзон	11.97	
2	Кольцов	11.97	

БК 38.07.202		
Планка	Лист	Масса
	70	1:5
Полоса 20x80 ГОСТ 103-76 Ст3 ГОСТ 535-88	Лист	Листов 1
	Институт Энергомонтажпроект Ленинградский филиал Формат А4	

БК 38.00.001

50 / (✓) (✓)



- * Размер для справок.
- Длина развертки 374 мм.

БК 38.00.001

Болт
фундаментный

Лист	Масса	Масштаб
	1,30	1:1
Лист	Листов 1	

Институт
«Энергомонтажпроект»
Ленинградский филиал

Формат А4

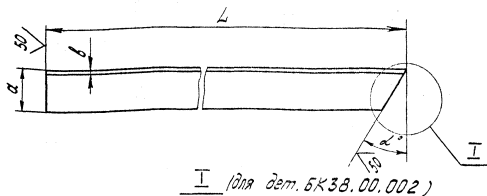
Изм. №, дата, Подп., дата
Разраб. Ветровцев О.А., 1997
Проб. Мерзон И.И., 1997
Т.контр.

И.контр. Лазутов В.А., 11.9.97
Утв. Копылов В.А., 1997

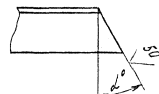
Круг 24 ГОСТ 2590-88
Ст 3 ГОСТ 535-88

БК 38.00.002

(✓) (✓)



I (для дет. БК 38.00.002)



Размеры в мм

Обозначение	L	Л	a	b	Масса, кг
БК 38.00.002	30°	750	63×63	6	4,0
-01	0	700	63×63	6	4,0
-02	15°	750	75×75	6	4,8
-03	30°	750	75×75	6	4,8

111

БК 38.00.002

Балка

Лист	Масса	Масштаб
	см	—
Лист	Листов 1	

Институт
«Энергомонтажпроект»
Ленинградский филиал

Формат А4

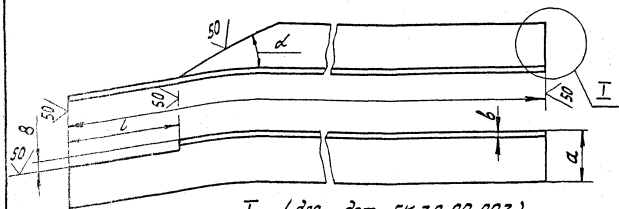
Изм. №, дата, Подп., дата
Разраб. Ветровцев О.А., 1997
Проб. Мерзон И.И., 1997
Т.контр.

И.контр. Лазутов В.А., 11.9.97
Утв. Копылов В.А., 1997

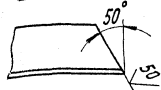
Круг а×а×б ГОСТ 5309-88
Ст 3 ГОСТ 535-88

БК 38.00.003

√(√)



I (для дет. БК 38.00.003)



Размеры в мм

Обозначение	L	l	a	b	α	Масса, кг
БК 38.00.003	750	135	63x63	6	15°	3,6
-01	550			6	25°	3,7
-02	480	165	75x75	6	25°	3,2

БК 38.00.003

Укосина

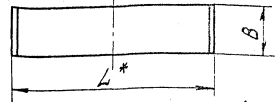
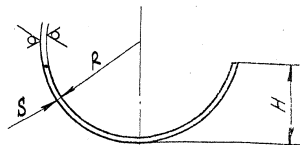
Лист	Масса	Масшт.
	см.	—
Лист	Листов	1

а х в по ГОСТ 8529-86
Ст 3 ГОСТ 535-88

Институт
Энергомонтажпроект
Ленинградский филиал
Формат А4

БК 38.00.005

50 √(√)



Размеры в мм

Обозначение	R	S	L	B	H	Длина разверт.	Масса, кг
БК 38.00.004	515		970	220	335	1244	8,6
-01	715		1270	270	395	1578	13,4
-02	915	4	1680	370	550	2108	24,5
-03	1015		420	610	2342	30,9	
-04	1115		2035	655	2542	33,5	
-05	1320		2360	725	2898	47,3	
-06	1620	8	2930	520	915	3620	118,0
-07	1920		3435	1055	4218	138,0	
-08	2095		3520	630	975	4215	157,0

* Размер для справок

БК 38.00.005

Лист
подкладной

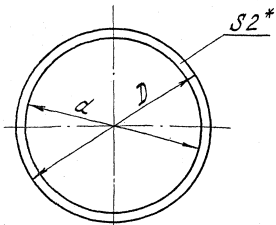
Лист	Масса	Масшт.
	см.	—
Лист	Листов	1

Изм. Лист № докум. Подп. Дата
Разраб. Ткачев В.В. 11.91
Проб. Мерзон И.И. 11.91
Т. контр.

Лист S ГОСТ 19303-74
Bст ГОСТ 14637-89

Институт
Энергомонтажпроект
Ленинградский филиал
Формат А4

БК 38.00.006



Размеры в мм

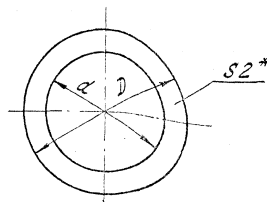
Обозначение	D	d	Масса, кг
БК 38.00.006	670	630	0,12
-01	880	820	0,24

- *Размер для справок.
- Н16; н16.

БК 38.00.006

				Лист	Масса	Масшт.
Прокладка				1	см	—
Паронит ПОН 2				Институт Энергомонтажпроект Ленинградский филиал		
ГОСТ 481-80				Формат А4		

БК 38.00.008



Размеры в мм

Обозначение	D	d	Масса, кг
БК 38.00.008	110	80	0,015
-01	130	90	0,024
-02	150	110	0,028
-03	180	140	0,035
-04	200	160	0,040
-05	260	220	0,050
-06	310	270	0,060

- *Размер для справок.
- Н16; н16.

113

БК 38.00.008

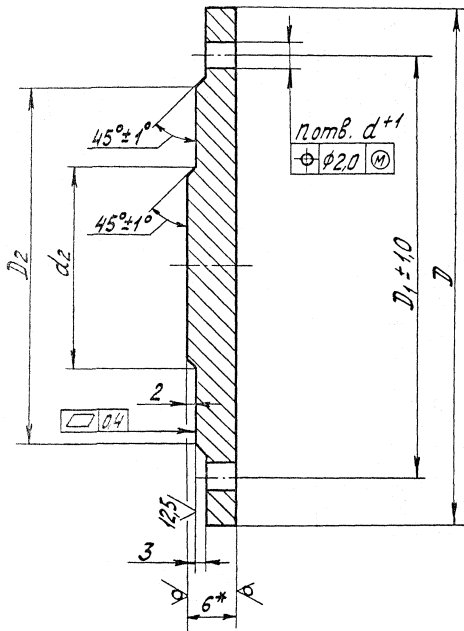
				Лист	Масса	Масшт.
Прокладка				1	см	—
Паронит ПОН 2				Институт Энергомонтажпроект Ленинградский филиал		
ГОСТ 481-80				Формат А4		

БК 38.00.007

25/ (✓)

ТПР 903-3-04С.91, АИ-1

Шв. Исполн. Подп. и дата
Шв. Исполн. Подп. и дата
Шв. Исполн. Подп. и дата
Шв. Исполн. Подп. и дата



Размеры в мм

Обозначение	D	D ₁ ±1	D ₂	d ₂	b	d	n	Масса, кг
БК 38.00.007	160 ^{+2,4}	130	110	60		14		1,54
-01	185 ^{+2,4}	150	128	76	14		4	2,18
-02	205 ^{+2,4}	170	148	94				2,75
-03	235 ^{+2,4}	200	178	118		18	8	4,30
-04	260 ^{+2,4}	225	202	142	16			5,38
-05	315 ^{+4,0}	280	258	196				8,22
-06	370 ^{+4,0}	335	312	244			12	11,51

- * Размер для справок.
- n 14; ± $\frac{\pm 3}{2}$.

114

БК 38.00.007

				БК 38.00.007		
Изм.	Лист	Подпись	Дата	Лист	Масса	Масшт.
Разработчик	Проверен	Утвержден	И.И.		см.	—
Подп.	Исполн.	Шв.	К.И.	Лист	Листов	1
И.контр.	Исполн.	Шв.	И.И.	Институт энергомонтажпроект Ленинградский филиал		
И.контр.	Исполн.	Шв.	И.И.	Станок ГОСТ 380-88		
И.контр.	Исполн.	Шв.	И.И.	25271-01 (115) Копия формата А3		

Заглушка

Станок ГОСТ 380-88

25271-01

(115)

Копия формата А3