

Альбом XII

Типовой проект

И.И.И. И.И.И. Подпись и дата, Взам. инв.И.

Обозначение	Наименование	Стр.
ДС	Содержание альбома	2
-АРИ-01.00	Изделие закладное (МН1, МН2)	3
-АРИ-02.00	Вставка наддверная ДВ1	4
-КЖИ-01.00	Колонна К-2	5
-КЖИ-02.00	Колонна К-3	6
-КЖИ-03.00	Колонна К-4	7
-КЖИ-04.00	Колонна К-5	8
-КЖИ-05.00	Панель стеновая ПС1	9
-КЖИ-06.00	Панель стеновая ПС2	10
-КЖИ-07.00	Панель стеновая ПС3	11
-КЖИ-08.00	Панель стеновая ПС4	12
-КЖИ-09.00	Панель стеновая ПС5	13
-КЖИ-10.00	Панель стеновая ПС6	14
-КЖИ-11.00 СБ	Панель стеновая (ПС8, ПС7, ПС15, ПС13) Сборочный чертёж	15
-КЖИ-11.00	Панель стеновая (ПС8, ПС7, ПС15, ПС13)	16
-КЖИ-12.00	Панель стеновая ПС9	17
-КЖИ-13.00	Панель стеновая (ПС10, ПС14)	18
-КЖИ-14.00	Панель стеновая ПС11	19
-КЖИ-15.00	Панель стеновая ПС12	20
-КЖИ-16.00	Панель стеновая (ПС16, ПС17)	21
-КЖИ-17.00	Панель стеновая ПС18	22
-КЖИ-18.00	Плита покрытия П7	23
-КЖИ-19.00	Плита покрытия (П5 ÷ ПИ)	24
-КЖИ-19.01	Сетка арматурная (СА1; СА2)	25
-КЖИ-20.00	Балка Б-1	26
-КЖИ-21.00	Балочная клетка БК-2	27
-КЖИ-22.00	Переходная площадка ПП1	28
-КЖИ-23.00	Стремянка СТ1	29
-КЖИ-24.00	Изделие соединительное (МС2, МС3)	30
-КЖИ-25.00	Болт анкерный А2	30
-КЖИ-26.00	Изделие закладное МН1	31
-КЖИ-27.00	Изделие закладное МН2	32
-КЖИ-28.00	Изделие закладное МН3	33

Обозначение	Наименование	Стр.
-КЖИ-29.00	Балка (Б2, Б3)	34
-КЖИ-30.00	Решетка стальная (РС1, РС2)	35
-КЖИ-31.00 СБ	Подставка ППК-1 под коллекторы. Сборочный чертёж	36
-КЖИ-31.00	Подставка ППК-1 под коллекторы	37
-КЖИ-32.00 СБ	Подставка передвижная ПП-1. Сборочный чертёж	38
-КЖИ-32.00	Подставка передвижная	39-41

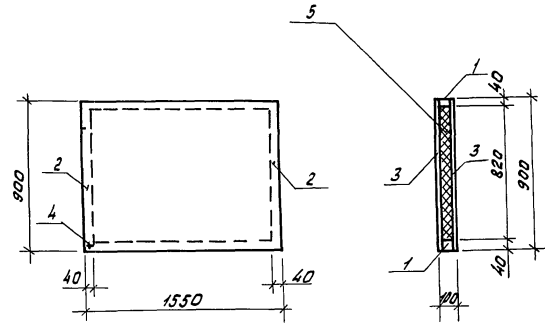
Привязан			
Инв. №	Н. контр.	Нач. отд.	Гип
	Ткач	Васильев	Кондрашов
		2008.06	08.06
813-1-13.86			-ДС
Содержание альбома			Листов 1
			Листов 1
			Листов 1
			ГИПРОНИСЕЛЬПРОМ г. Орел

21598-13 3

Копировал Перелыгина

Формат А3

Альбом э\т\п
Типовой проект



Формат листа	Лист	Обозначение	Наименование	кол.	Примечание
			<u>Детали</u>		
Б4	1	- АРЦ-02.01	Брусок 40x75 ГОСТ 24454-80 L=1550	2	0,005 м ³
Б4	2	- АРЦ-02.02	Брусок 40x75 ГОСТ 24454-80 L=820	2	0,002 м ³
Б4	3		Листа Л-1710x900 ГОСТ 10632-77 L=1550	2	0,017 м ³
			<u>Стандартные изделия</u>		
	4		Шурупы 4x45,016 ГОСТ Н45-80	64	
			<u>Материалы</u>		
	5		Листа 40x500 ГОСТ 22950-78 L=1000	1	0,1 м ³

Инв. № проей. Подпись и дата. Взам. инв. №

Привязан			
И.в. №			

И.контр.	ТКОВ	Э.С.С. 02.86	813-1-13.86	-АРЦ-02.00
И.лиц.отв.	Сладко	02.86		
И.констр.	Мирнон	02.86	Вставка наддверная ДВ1	Габр. Масса Масштаб РП 0,148 1:20
Рук.сект.	Пшениснов	02.86		
Рук.чр.	Козначов	02.86		
Ст. арх.	Моталова	02.86		

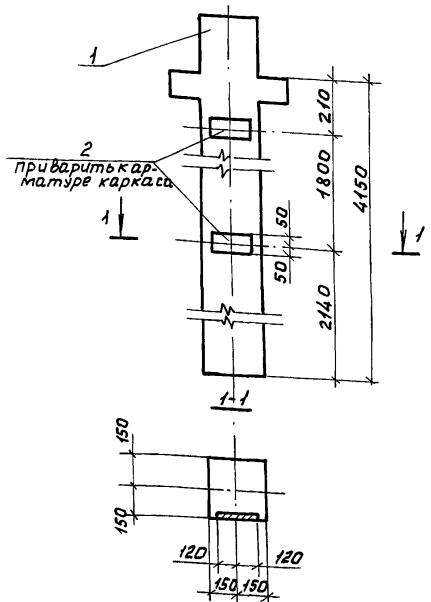
ГИПРОНИСЕЛЬПРОМ
г. Дреп

21598-13 5

Копировал Фомушкина

Формат А3

Альбом №11
Типовой проект



Формат	Зона	Поз.	Обозначение	Наименование	Кол.	Примечан.
				Сборочные единицы		
		1	1.020-1/83.2-1.04	Колонна 1КА 3.36	1	1.035Т
		2	1.020-1/83.2-15.2407	Изделие закладное МНЗ4	2	1.53 К2

Ведомость расхода стали на дополнительные закладные изделия, кг

Марка элемента	Изделия закладные		Всего		
	Арматура класса	Прокат марки			
	А III	ВстЗКП2			
	ГОСТ 5781-82	ГОСТ 103-76			
	φ 8	Штога	φ 6	Штога	
K-2	0.80	0.80	2.26	2.26	3.06

Привязан			
И.Н.В.И			

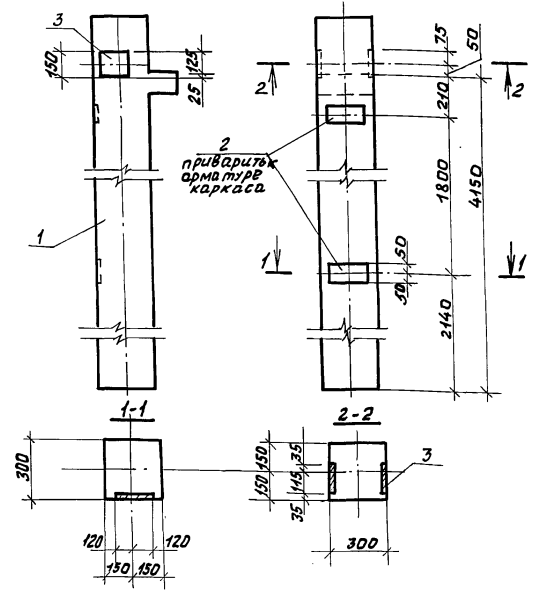
Н.КОНТР.	ТКАЧ	Инж.	200884	813-1-13.86	-КНИЦ - 01. 00
Гл.спец.зад.	СЛАДКО	Инж.	118.85		
Л.КОНТР.	МИРНОВ	Инж.	108.84	Колонна К-2	Студия Масса Масштаб
Р.К.СЕК.	ПШЕНИСНОВ	Инж.	88.88		
Р.К.ЗР.	КУЗНЕЦОВ	Инж.	88.88		
Ст.арх.	МОТЯЛОВА	Инж.	88.88		
					РП 1035 1:20
					Лист Листов 1
					ГИПРОНИС ЕЛЬПРОМ г.Орел

21598-13 6

Копировал Фомушкина

Формат А3

Альбом к/ш
Титовый проект



Ведомость расхода стали
на дополнительные закладные изделия, кг

Марка элемента	Изделия закладные						Всего
	Арматура класса АIII		Прокат марки				
	φ	Итого	δ=5	δ=8	Итого		
К-3	0.80	2.24	3.04	2.26	2.82	5.08	8.12

Форма	Зона	Поз.	Обозначение	Наименование	Кол.	Примечан.
				<u>Сборочные единицы</u>		
		1	1.020-1/83.2-1.04-01	Колонна 1К03.36	1	1.0187
		2	1.020-1/83.2-15.24-01	Изделие закладное МН3	2	1.53к2
		3	1.020-1/83.2-15.24-08	Изделие закладное МН4	2	2.53к2

Привязан			

И.КОНТР. ТКАЧ	Инж. - 2008.04	810-1-13.86	-КНЦ- 02.00
И.СПЕЦИАЛ. ГЛАВКО	Инж. - 08.08		
И.КОНСТР. МИРОНОВ	Инж. - 01.08		
Рук. сект. ПИШЕНИСНОВ	Инж. - 01.08		
Рук. гр. КУЗНЕЦОВ	Инж. - 08.86		
Ст. арх. МАТЛОВА	Инж. - 08.86	Колонна К-3	Стация Масса Масштаб РП 1018 1:20
			Лист Листов 1
			ГНПРОНИСЕЛЬПРОМ 2.0РЛ

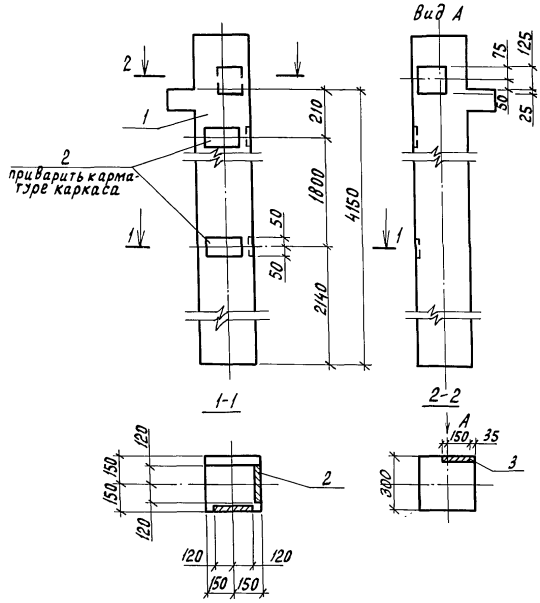
21598-13 7

Копировал Фомушкина

Формат А3

ИНВ. и табл. Листы и дата Взам.инв.№

Альбом №17
Типовой проект



Ведомость расхода стали на дополнительные закладные изделия, кг

Марка элемента	Изделия закладные						всего
	Арматура класса А III		Прокат марки Вст 3 кл 2				
	ГОСТ 5781-82	ГОСТ 103-76					
	Ф 8	Ф 12	Итого	Б-6	Б-8	Итого	
К-4	1.60	1.12	2.72	4.52	1.41	5.93	8.65

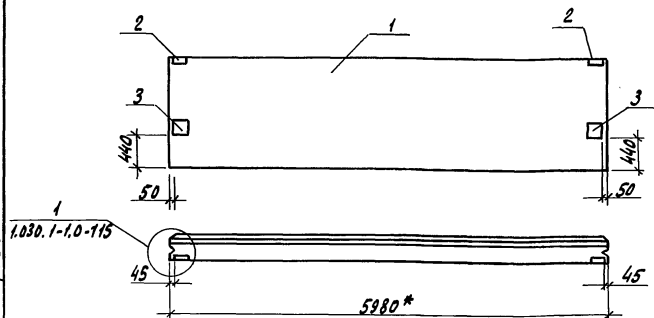
Формат	Зона	Поз.	Обозначение	Наименование	Кол.	Примечание
				<u>Сборочные единицы</u>		
		1	1.020-1/83.2-104-01	Колонна 1К03.36	1	1,018т
		2	1.020-1/83.2-15 24-07	Изделие закладное МН34	4	1,53т
		3	1.020-1/83.2-15 24-08	Изделие закладное МН40	1	2,53кг

Привязан	

Н.контр. Ткач	Диз. 09.86	810-1-13.86	-КНН-03.00
А.контр. Слабко	02.86		
А.контр. Мирнов	01.86		
Проект. Пшенищев	01.86		
Рук.гр. Кузнецов	01.86		
Ст. арх. Моталова	01.86	Колонна К4	
		Стация Масса Масштаб	
		рп	1018 1:20
		Лист	Листов 1
		ГИПРОНИСЕЛЬПРОМ	
		2.02.86	

21598-13 8

Инв. и подл. Подпись и дата. Взам. инв. №



Обозначение	Марка	В, мм	Примечания
-КЖН-05.00	ПС1	300	3448,5 кг
-КЖН-05.00-01	ПС1	250	2938,5 кг

ведомость расхода стали на дополнительные закладные изделия, кг

Марка элемента	Изделия закладные							всего	
	Арматура класса АIII			Прокат марки В ст 3пс					
	ГОСТ 5781-82	ГОСТ 19903-74			ГОСТ 8509-72				
ПС-1	Ф10	Итого	б=6	б=10	б=12	Итого	1,63	Итого	18,48
	1,40	1,40	1,12	6,32	7,58	15,02	2,06	2,06	

Формат	Зона	Поз.	Обозначение	Наименование	Кол.	Примечание
				Сборочные единицы		
	2		1.030.1-1.1-3 30	Изделие закладное М1	2	1,85 кг
	3		1.030.1-1.1-3 31	Изделие закладное М5	2	7,39 кг
			Переменные данные для исполнения			
				-КЖН-05.00		
				Сборочные единицы		
	1		1.030.1-1.1-1 06	Панель стеновая		
				пе во. 15.3.0-в л-2	1	3430 кг
				-КЖН-05.00-01		
				Сборочные единицы		
	1		1.030.1-1.1-1 06	Панель стеновая		
				пе во. 15.2.5-в л-2	1	2920 кг

1. Марка бетона панелей по морозостойкости F35(Мрз.35), плотность в сухом состоянии $\gamma = 1000 \text{ кг/м}^3$
 2.* Размер для справок

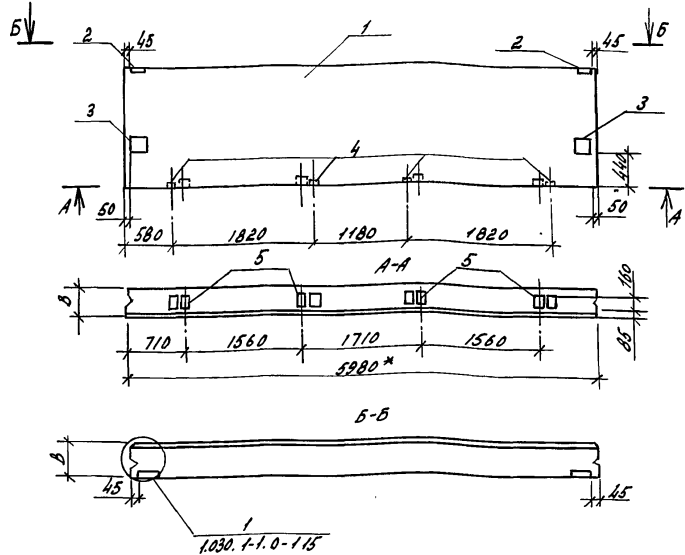
Привязан			

И.контр	Г.в.ч	Д.проект	С.в.д.к	Л.контр	М.и.р.н.в.	Р.к.зр.	С.т.арх.	М.т.а.р.х.	810-1-13.86	-КЖН-05.00	Стдия	Масса	Масштаб
											рп	сн.табл.чт	1:50
									Панель стеновая	ПС1	Лист	Листов 1	
											ГИПРОНИСЕЛЬПРОМ		
													г. Орен

И.в.Н. подл. Подпись и дата. Взял из к.И.

Лыбом XVII

Тягловый проект



Обозначение	Марка	В мм	Масса, кг
-КНИ-06.00	ПС2	300	3454
-КНИ-06.00-01	ПС2	250	2944

Ведомость расхода стали на дополнительные закладные изделия, кг

Марка элемента	Изделия закладные										
	Арматура класса АIII					Прокат марки ВСтЗпс					
	ГОСТ 5781-82	ГОСТ 19903-74				ГОСТ 8509-72				Всего	
ПС2	φ10		Итого δ=6	δ=8	δ=10	δ=12	Итого δ=6	δ=8	δ=10	δ=12	Итого
			2,92	1,12	4,0	6,32	7,58	19,02	2,06	2,06	26,00

Формат	Зона	Поз	Обозначение	Наименование	Мат.	Примечание
				<u>Сборочные единицы</u>		
		2	Серия 1.030.1-1.1-3.30	Изделие закладное М1	2	1,85 кг
		3	Серия 1.030.1-1.1-3.31	Изделие закладное М5	2	7,39 кг
		4	Серия 1.030.1-1.1-3.38	Изделие закладное М9	4	1,38 кг
				<u>Детали</u>		
Б4		5		Брусок 160 ГОСТ 24454-80		
				ℓ=100	4	0,001 м ³
			<u>Переменные данные для исполнений</u>			
				<u>-КНИ-06.00</u>		
				<u>Сборочные единицы</u>		
		1	1.030.1-1.1-1.06	панель стеновая		
				ПС 60.15.3.0-6 А-12	1	3430 кг
				<u>-КНИ-03.00-01</u>		
				<u>Сборочные единицы</u>		
		1	1.030.1-1.1-1.06	панель стеновая		
				ПС 60.15.2.5-6А-12	1	2920 кг

1. Марка бетона панелей по морозостойкости F35 (Мрз. 35), плотность в сухом состоянии γ=1000 кг/м³
 2.* размер для справок

Приблизит			
Штук			

И.контр.	Ткач	Стр.	2003,22	810-1-13,86	-КНИ-06.00
М.печато.	Сладко	М.п.к.	08.85		
М.контр.	Миронюк	М.п.к.	08.85		
Р.к.вект.	Ищенко	М.п.к.	08.85		
Р.к.гр.	Кузнецов	М.п.к.	08.85		
Ст. арх.	Моталова	М.п.к.	08.85		

Панель стеновая ПС2	Стадия	Масса	Масштаб
	РП	см. таблицу	1:50
	Лист 1	Листов 1	

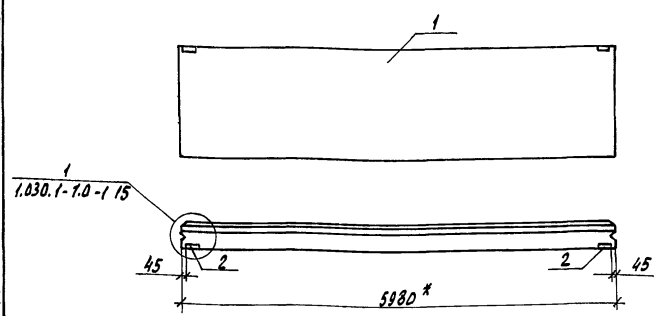
ГИПРОНИСЕЛЬПРОМ г. Дрозд

21598-13 11

Штук и подл. Подпись и дата. Взам.инв.№

Альбом №11

Типовой проект



Обозначение	Марка	В, мм	Масса, кг
-КЖИ-08.00	пс 4	300	4123,7
-КЖИ-08.00-01	пс 4	250	3463,7

Ведомость расхода стали на дополнительные закладные изделия, кг

Марка элемента	Изделия закладные					
	Арматура класса		Прокат марки			
	А III	Вст 3 пс	Вст 3 кл 2	Всв 20		
пс 4	гост 5781-82	гост 14903-74	гост 8509-72			
	φ10	Штоко	φ=6	Штоко	Л60φ6	Штоко
	0,52	0,52	1,12	1,12	2,06	3,70

Формат	Зона	Поз.	Обозначение	Наименование	Кол.	Примечание
				<u>Сборочные единицы</u>		
		2	1.030-1-1. 1-3 38	Изделие закладное М1	2	1.65 кг
			<u>Переменные данные</u>	для исполнения		
				-КЖИ-08.00		
				<u>Сборочные единицы</u>		
		1	1.030-1-1, 1-1 07	Панель стеновая	1	4120 кг
				пс 60.18.3.0-6Л-1		
				-КЖИ-08.00-01		
				<u>Сборочные единицы</u>		
		1	1.030.1-1, 1-1 07	Панель стеновая	1	3460 кг
				пс 60.18.2.5-2Л-1		

1. Марка бетона панелей по морозостойкости Г-35 (Мрз 35), плотность в сухом состоянии γ = 1000 кг/м³
 2* Размер для справки

Привязан			

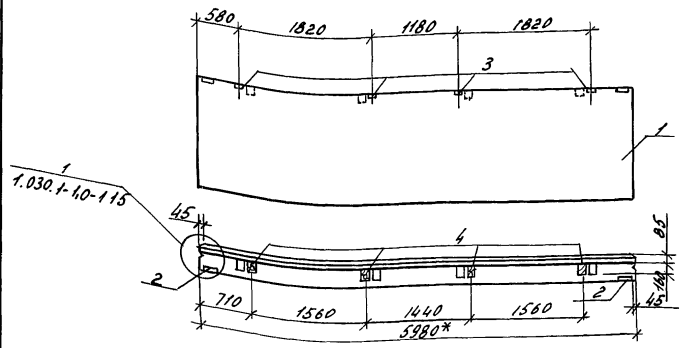
И.контр. ТСАУ	810-1-13.86	- КЖИ-08.00
И.спец. Славко		
И.контр. Мирных		
Рук. сект. Пиченцов		
Рук. гр. Кузнецов		
Ст. арх. Матлаев		
	Панель стеновая пс 4	Студия
		Масштаб
		Масштаб
		1:50
		Лист
		Листов 1
		ГИПРОНИСЕЛЬПРОМ
		2.02.81

Инв. № подл. Подпись и дата выем. инв. №

Автом ХИ

проект

Тыловый



Обозначение	Марка	В, мм	Масса, кг
-КНИ-09.00	ПС5	300	2739,2
-КНИ-09.00-01	ПС5	250	2319,2

Формат	Зона	Гос.	Обозначение	Наименование	Кол.	Примечание
				<u>Сборочные единицы</u>		
	2		1.030.1-1.1-3 30	Изделие закладное М1	2	1,85кг
	3		1.030.1-1.1-3 36	Изделие закладное М9	4	1,38 кг
				<u>Детали</u>		
Б4	4			Брус двохполост. ГОСТ 24434-80 В.м	4	0,001м ³
			<u>Переменные данные для исполнений</u>			
			<u>-КНИ-09.00</u>			
				<u>Сборочные единицы</u>		
	1		1.030.1-1.1-1 05	Панель стеновая ПС 60.12.3.0-61-6	1	2730кг
				<u>-КНИ-09.00-01</u>		
				<u>Сборочные единицы</u>		
	1		1.030.1-1.1-1 05	Панель стеновая ПС 60,12.2.5-3 А-6	1	2310кг

Ведомость расхода стали на дополнительные закладные изделия, кг

Марка элемента	Изделия закладные						
	Арматура класса АIII		Прокат марки ВСтЗпс		Всего		
	ГОСТ 5781-82	ГОСТ 19903-74	ГОСТ 509-72	ГОСТ 509-72	Всего	Всего	
ПС5	φ10	Итого	δ=6	δ=8	Итого	1,63	1,00
	2,04	2,04	1,12	4,00	5,12	2,06	2,06
							9,22

1. Марка бетона панелей по морозостойкости F35 (Мрз35), плотность в сухом состоянии γ=1000 кг/м³
 2.* Размер для справок.

Приязан			
Инв.л			

И.контр.	Ткач	20.08.84		
И.проект.	Слабко	01.08.84	810-1-13.86	-КНИ-09.00
И.констр.	Миронов	01.08.84		
И.исп.пр.	Щенников	01.08.84		
И.уч.пр.	Кузнецов	01.08.84		
И.от.пр.	Моталова	01.08.84		
			Панель стеновая ПС5	Стация Массы см. таблицу 1:50
				Лист 1 из 1
				ГИПРОНИСЛЬПРОМ г.Орен

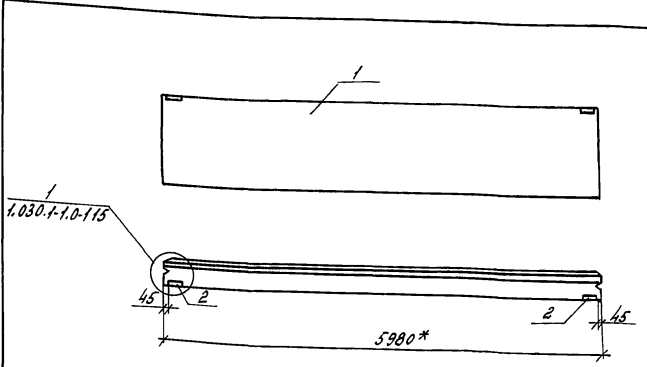
21598-13 14

Копировал Полякова

Формат А3

Инв.м.пав. Подпись и дата Владелец

Тщелоч проект Альтам ХИ



Обозначение	Марка	В, мм	Масса, кг
-КНИ-10.00	ПС6	300	2743,7
-КНИ-10.00-01	ПС6	250	2313,7

Ведомость расхода стали на дополнительные закладные изделия, кг

Марка элемента	Изделия закладные						Всего		
	Арматура класса		Прокат марки						
	A III	Вст3пс	Вст3кл2						
	ГОСТ5781-82	ГОСТ3992-76	ГОСТ8509-72	Ф10	Итого	Ф8-6	Итого	1,63х6	Итого
ПС6	0,52	0,52	1,12	1,12	2,06	2,06	3,70		

Формат	Зона	Поз.	Обозначение	Наименование	Кол.	Примечание
				<u>Сборочные единицы</u>		
		2	1.030.1-1.1-3 30	Изделие закладное	2	1,85кг
			<u>Переменные данные для исполнения</u>			
				-КНИ-10.00		
				<u>Сборочные единицы</u>		
		1	1.030.1-1.1-1 05	Панель стеновая		
				ПС 60.12.3.0-61-1	1	2740 кг
				-КНИ-10.00-01		
				<u>Сборочные единицы</u>		
				Панель стеновая		
		1	1.030.1-1.1-1 05	ПС 60.12.2.5-31-1	1	2310 кг

1. Марка бетона панелей по морозостойкости F35 (Мрз.35), плотность вухом состоянции $\rho = 1000 \text{ кг/м}^3$
 2.* размер для оправок.

Привязан			
Илв.А			

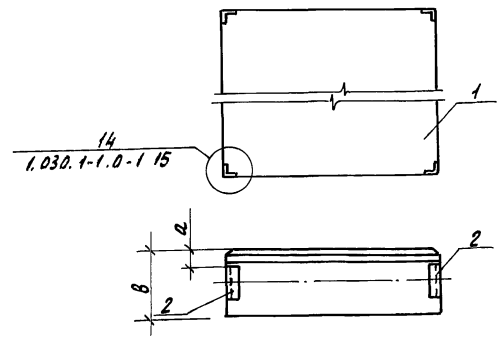
Н.контр	Т.кач	Доп.зачисл	810-1-13.86	-КНИ-10.00
В.печать	С.лабжа	С.пр.п.		
Л.контр	И.проект	С.пр.п.		
Рук.пр.	Кузнецов	С.пр.п.	Панель стеновая ПС6	Стенка
Ст.арх.	Моталов	С.пр.п.		Масса
				см
				табл.
				4У
				1:50
				Лист
				Листов
				ГИПРОНИС ЕЛЬПРОМ
				г.Орел

21598-13 15

Илв.А.Полкова, С.Полкова, В.Кузнецов

Альбом КИИ

Типовой проект



Обозначение	Марка	В, мм	а, мм	Масса, кг
-КЖИ-11.00	пс 8	350	125	845,4
-КЖИ-11.00-01	пс 8	250	100	685,4
-КЖИ-11.00-02	пс 7	300	125	415,4
-КЖИ-11.00-03	пс 7	250	100	345,4
-КЖИ-11.00-04	пс 15	300	125	685,4
-КЖИ-11.00-05	пс 15	250	100	575,4
-КЖИ-11.00-06	пс 13	300	125	275,4
-КЖИ-11.00-07	пс 13	250	100	235,4

ведомость расхода стали на дополнительные закладные изд. кс

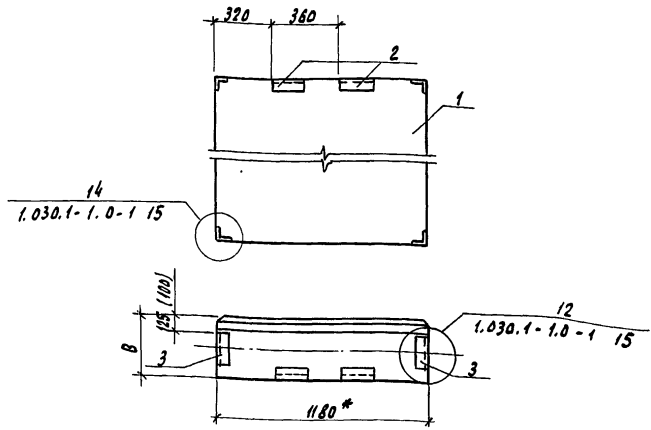
Марка элемента	Изделия закладные		Всего	Всего
	Арматура	Прокат		
	класса	марки		
	А III	Вс 3 Гп 2		
	Гост 5781-82	Гост 8509-72		
	Ф10	Уголок L63-6		
пс 8	1,76	1,76	3,68	5,44
пс 7	1,76	1,76	3,68	5,44
пс 15	1,76	1,76	3,68	5,44
пс 13	1,76	1,76	3,68	5,44

1. Марка бетона панелей по морозостойкости F35 (M_{p35}), плотность в сухом состоянии 1000 кг/м³
 2* Размер для справок.

Привязки			

Н. контр. Ткач	Проект	2016	810-1-13.86	-КЖИ-11.00 СБ	
Инспектор Слабко	Эксп.	01.08			
Л. Кострица	М. Иринов	01.08	Панель стеновая (пс 8, пс 7, пс 15, пс 13). Сварочный чертеж.	Кладья	
Руч. свет. Шереметьев	С. Шереметьев	01.08			Масштаб
Руч. зр. Кузнецов	В. Кузнецов	01.08			1:20
Ст. арх. Моталова	В. Моталова	01.08			Лист
Пров.				Листов 1	
				ГНПРОНИС ЕЛЬПРОМ	
				г. Орел	

И.В.Н. подл., Подпись и дата. Встр. ин.В.М.



Обозначение	Марка	В, мм	Масса, кг
-КЖИ-12.00	пс9	300	819,1
-КЖИ-12.00-01	пс9	250	699,1

Ведомость расхода стали на дополнительные закладные изд.кг

Марка элемента	Изделия закладные							Всего
	Арматура класса		Прокат марки					
	A III		вет 3 пс	вет 3 кл 2				
	ГОСТ 5781-82		ГОСТ 19903-74	ГОСТ 8509-72				
	Ф10	Уголок	Ш*Б	Ш*Б	Ш*Б	Ш*Б	Ш*Б	
пс 9	2,28	2,28	1,12	1,12	2,06	3,88	5,74	9,14

Формат	Зона	Поз.	Обозначение	Наименование	Кол.	Примечание
				Сборочные единицы		
		2	1.030.1-1.1-3 30	Изделие закладное М1	2	1,85кг
		3	1.030.1-1.1-3 35	Изделие закладное МН	4	1,36кг
			Переменные данные для исполнения			
				-КЖИ-12.00		
				Сборочные единицы		
				Панель стеновая		
		1	1.030.1-1.1-1 61	2 пс 12.18-3.0-А-1	1	810кг
				-КЖИ-12.00-01		
				Сборочные единицы		
				Панель стеновая		
		1	1.030.1-1.1-1 61	2 пс 12.18-2.5-А-1	1	690кг

1. Марка бетона панелей по морозостойкости F 35 (Мрз 35), плотность в сухом состоянии 1000 кг/м³
 2.* Размер для справок

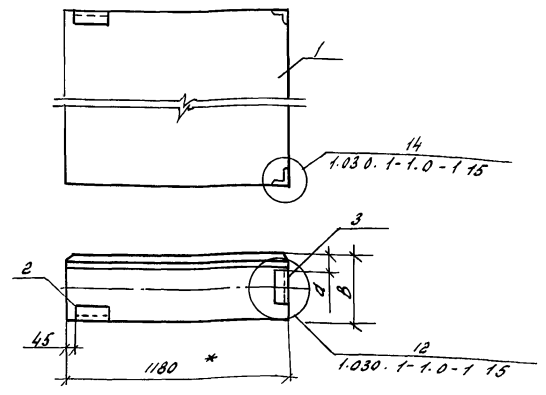
Привязка			

И.контр	Техч	СР	СР	СР	СР	СР	СР	СР
И.контр	Слабо	0,26						
И.контр	Мировой	0,25						
Руч.сект.	Пиринский	0,25						
Руч.зр.	Кузнецов	0,25						
Испал.	Мрвник	0,25						

810-1-13.86	-КЖИ-12.00	стация	Масса	Масштаб
		РП	см	1:20
		лист	таблицу	лист 1
		ГИПРОНИСЛЬПРОМ г. ВРЕЛ		

И.контр. Н. лоды. Подпись и дата. Власт. инв. М.

М.В.М. проект



Обозначение	Марка	В, мм	а мм	Масса, кг
-КНИ -13.00	ПС10	300	125	814,6
-КНИ -13.00-01	ПС10	150	100	694,6
-КНИ -13.00-02	ПС14	300	125	584,6
-КНИ -13.00-03	ПС14	250	100	464,6

Формат	Зона	Поз.	Обозначение	Наименование	Кол.	Примечание
				<u>Сборочные единицы</u>		
		2	1.030.1-1.1-3 30	Изделие закладное	1	185 кг
		3	1.030.1-1.1-3 35	Изделие закладное	2	136 кг
			<u>Переменные данные для исполнения</u>			
			-КНИ -13.00			
			<u>Сборочные единицы</u>			
		1	1.030.1-1.1-1 61	Панель 2ПС 12.18.3.0-А-3	1	810 кг
			-КНИ -13.00-01			
			<u>Сборочные единицы</u>			
		1	1.030.1-1.1-1 61	Панель 2ПС 12.18.2.5-А-3	1	690 кг
			-КНИ -13.00-02			
			<u>Сборочные единицы</u>			
		1	1.030.1-1.1-1 60	Панель 2ПС 12.12.3.0-А-3	1	580 кг
			-КНИ -13.00-03			
			<u>Сборочные единицы</u>			
		1	1.030.1-1.1-1 60	Панель 2ПС 12.12.2.5-А-3	1	460 кг

1. Марка бетона панелей по морозостойкости F35 (МРЗ 35), плотность ρ сух. состоян $\rho = 1000 \text{ кг/м}^3$
 2. * Размер для справок.

Привязан			
И.В.М.			

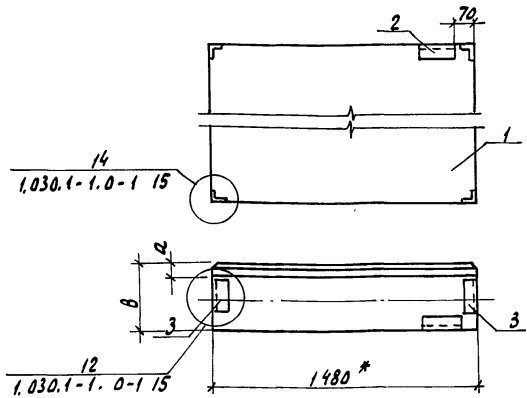
Ведомость расхода стали на дополнительные закладные изделия, кг

Марка элемента	Изделия закладные		Всего	
	Арматура класса			
	Проект	Марка		
	АIII	Вот 3пл	Вот 3эле	
	ГОСТ 5781-82	ГОСТ 10083-78	ГОСТ 8500-72	
	Ø10	Ø10	Ø6	Ø10
ПС-10, ПС-14	1,14	1,14	0,56	0,56
			4,03	1,84
			2,87	4,57

Н.КОНТР.	ТЖач	ТЖач	2008/8	810-1-13.85	-КНИ -13.00
П.СПЕЦИОТ	Слабко	Слабко	08.85		
И.КОНСТР	Мирнон	Мирнон	08.85	Панель стеновая (ПС10, ПС14)	Станд. табл. 1:20
Р.УК.ЭКСТ	Мирнон	Мирнон	08.85		
Р.УК.Т.Р.	Мирнон	Мирнон	08.85		
А.Р.Х.	Мирнон	Мирнон	08.85		
Пров.	Мирнон	Мирнон	08.85	Мет	Метов 1
				ГИПРОНИС ЕЛЬПРОМ г.Орен	

Альбом КМ

Телевиз. проект



Обозначение	Марка	В, мм	Q, мм	Масса, кг
-КЖИ-14.00	пс 11	300	125	1027,3
-КЖИ-14.00-01	пс 11	250	100	867,3

Ведомость расхода стали на дополнительные закладные изд.кг

Марка элемента	Изделия закладные						всего		
	Арматура класса		Прокат марки						
	АIII		вст 3 пс		вст 3 еп 2				
	Гост 5781-82		Гост 19003-74		Гост 8509-72				
пс 11	Ф10	2.02	Итого	0.56	0.56	1.03	3.86	4.71	7.29

Рядная зона	пос.	Обозначение	Наименование	Кол.	Примечание
			<u>Сборочные единицы</u>		
2		1.030.1-1.1-3.30	Изделие закладное М1	1	1,85кг
3		1.030.1-1.1-3.35	Изделие закладное М11	4	1,36кг
		<u>Переменные данные для исполнения</u>			
			<u>-КЖИ-14.00</u>		
			<u>Сборочные единицы</u>		
		1.030.1-1.1-1.62	Панель 2пс 15.18.3.0-А	1	1020кг
			<u>-КЖИ-14.00-01</u>		
			<u>Сборочные единицы</u>		
		1.030.1-1.1-1.62	Панель 2 пс 15.18.2.5-А	1	860кг

1. Марка бетона панелей по морозостойкости F35 (Мрз 35), плотность в сухом состоянии $\gamma = 1000 \text{ кг/м}^3$
 2* Размер для справок

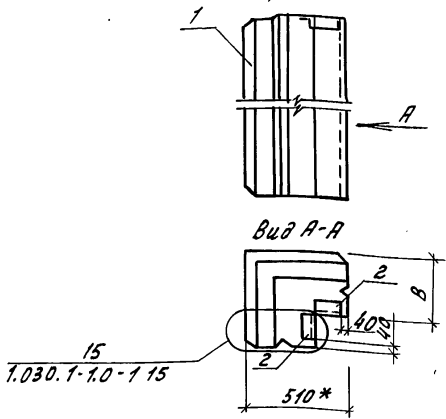
Привязан			
Шкв. Н			

Н.контр. Т.Б.У.	02/08/84				
Г.специал. Славя	08.85	810-1-13.86		-КЖИ-14.00	
В.контр. Иринов	08.85				
Р.к.сек. Пшеничная	08.85				
Р.к.тр. Куликов	08.85				
Цепел. М.В.Мик	08.86				
Пров. Гудий	08.85				
		Панель стеновая пс 11		стадия	Масса
				рп	сн. табл.
				лист	1:20
				лист	1 из 20
				ГИПРОНИС ЕЛЬПРОМ	
				г. ОРЛ	

Шкв. Н. Подпись и дата. Шкв. ш. Н.

Альбом №11

Тыловой проект



Обозначение	Марка	В, мм	Масса, кг
-КНИ-16.00	ПС16	300	282.9
-КНИ-16.00-01	ПС16	250	222.9
-КНИ-16.00-02	ПС17	300	422.9
-КНИ-16.00-03	ПС17	250	332.9

Ведомость расхода стали на дополнительные закладные изделия, кг

Марка элемента	Изделия закладные				Всего		
	Арматура класса А III		Прокат марки ВСтЗпс				
	ГОСТ 5781-82	ГОСТ 19003-74	ГОСТ 8509-72				
	φ 10	Итого	φ 6	Итого	163x6	Итого	
ПС16	0.40	0.40	1.12	1.12	1.38	1.38	2.90
ПС17	0.40	0.40	1.12	1.12	1.38	1.38	2.90

Формат	Зона	Поз.	Обозначение	Наименование	Мол.	Примечание
				Оборочные единицы		
		2	1.030.1-1.1-3.30	Изделие закладное М18	2	1,45кг
			Переменные данные для исполнений			
				-КНИ-16.00		
			Сборочные единицы			
		1	1.030.1-1.1-169	Панель ЗПС46.120.30-А-1	1	280кг
				-КНИ-16.00-01		
			Сборочные единицы			
		1	1.030.1-1.1-168	Панель ЗПС41.120.25-А-1	1	220кг
				-КНИ-16.00-02		
			Сборочные единицы			
		1	1.030.1-1.1-169	Панель ЗПС46.180.30-А-1	1	420кг
				-КНИ-16.00-03		
			Сборочные единицы			
		1	1.030.1-1.1-168	Панель ЗПС41.180.25-А-1	1	330кг

1. Марка бетона панелей по морозостойкости Мрз 35, плотность в сухом состоянии 1000 кг/м³.
2* Размер для справок

Привязан			
ИНВ. N			

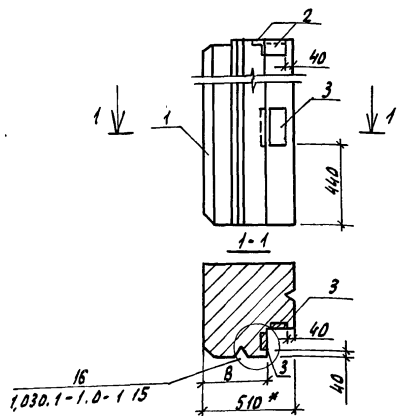
И.контр.	Ткач	И.контр.	Слабко	И.контр.	Миронов	И.контр.	Пшениснов	И.контр.	Кузнецов	И.контр.	Мельник	И.контр.	Гудий
810-1-13.86													
Панель стеновая				-КНИ-16.00				стадия		Масса		Масштаб	
(ПС-16; ПС-17)								РП		см. табл. 4У		1:20	
								Лист		Листов			
								ГИПРОНИСЛЬПРОМ					
								г.Орел					

21598-13 22

Копировал Ахромова

Формат А3

Имя и фамилия, должность и дата, вставил



Обозначение	Марка	В, мм	Масса, кг
-КЖИ-17.00	ПС 18	300	356,5
-КЖИ-17.00-01	ПС 18	250	276,5

Марка элемента	Изделия, закладные								
	Арматура класса А III		Прокат марки ВСтЗпс						
	ГОСТ 5781-82	ГОСТ 19903-74	ВСтЗпс2		ВСтЗпс2		ВСтЗпс2		
ПС-18	0,76	0,76	1,12	0,68	2,52	4,32	1,38	1,38	6,46

Фурка	Зона	Поз.	Обозначение	Наименование	кол.	Примечание
				Сборочные единицы		
		2	1.030.1-1 1-3.30	Изделие закладное М18	2	1,45кг
		3	1.030.1-1 1-3.34	Изделие закладное М19	2	1,78кг
			Переменные данные для исполнений			
				-КЖИ-17.00		
				Сборочные единицы		
		1	1.030.1-1. 1-1.69	Панель стеновая		
				ЗПС 46.150.30-А-2	1	350 кг
				-КЖИ-17.00-01		
				Сборочные единицы		
		1	1.030.1-1. 1-1.68	Панель стеновая		
				ЗПС 41.150.25-А-2	1	270 кг

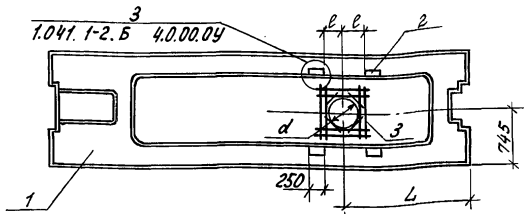
1. Марка бетона панелей по морозостойкости Мрз 35, плотность в сухом состоянии 1000 кг/м³
- 2.* Размер для справок.

Привязан			
Ишв. N			

И.контр. Гусач	Инж. В.В.В.	810-1-13.86	-КЖИ-17.00
В.директор складка	Инж. В.В.В.		
И.директор Мироняв	Инж. В.В.В.		
Инж. сект. Шенников	Инж. В.В.В.		
Инж. зр. Кузнецов	Инж. В.В.В.		
Шепали. Меллики	Инж. В.В.В.		
Пров. Гудий	Инж. В.В.В.		
		Панель стеновая ПС 18	стадия Масса Масштаб
			РП см. табл. 1:20
			Лист Листов 1
			ГИПРОНИСЕЛЬПРОМ г.Орел

Альбом XII

Типовой проект



Обозначение	Марка	L,	e,	d,	Масса, кг	Примечание
-КНИ-19.00	П5	2200	370	700	2221	
-КНИ-19.00-01	П6	1100	370	700	2221	
-КНИ-19.00-02	П7	1700	220	400	2220,5	
-КНИ-19.00-03	П8	1200	220	400	2220,5	
-КНИ-19.00-04	П9	950	220	400	2220,5	
-КНИ-19.00-05	П10	2400	220	400	2220,5	
-КНИ-19.00-06	П11	1500	220	400	2220,5	

Арматура	Зона	Поз.	Обозначение	Наименование	Кол.	Примечание
				Сборочные единицы.		
		1	1.041.1-2.62.0.00-07	Плита ПРС.5б.15-6Аг УП	1	2210кг
		2	1.400-15.81.540-01	Изделия закладные МН540	4	2,28кг
			Перетяжные данные для исполнений			
				-КНИ 19.00		
				Сборочные единицы.		
А3			-КНИ-19.01	Сетка арматурная А31	1	1,85кг
				-КНИ 19.00-01		
				-КНИ 19.00-02		
				-КНИ 19.00-03		
				-КНИ 19.00-04		
				-КНИ 19.00-05		
				-КНИ 19.00-06		
				Сборочные единицы.		
А3			-КНИ-19.01-01	Сетка арматурная А32	1	1,32кг

Ведомость расхода стали на дополнительные закладные детали, кг

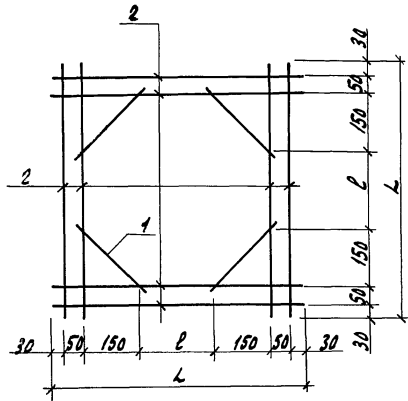
Марка элемента	Изделия арматурные			Изделия закладные				Общий расход	
	Арматура класса А-III		Всего	Арматура класса А-III		Прокат марки Вст 3 кл 2-I			Всего
	ГОСТ 5781-82			ГОСТ 5781-82		ГОСТ 8510-72			
	Ф6	Итого	Ф8	Итого	Ш6х3	Итого			
П5, П6	1,85	1,85	1,85	1,6	1,6	7,53	7,53	9,13	10,98
П7, П8, П9, П10, П11	1,32	1,32	1,32	1,6	1,6	7,53	7,53	9,13	10,45

Привязан			

Н.контр.	Ткач	Инж. Козлов	810-1-13.96	-КНИ-19.00
Л.плещо	Слабо	08.96		
Л.констр.	Миронов	08.96		
Рук.гр.	Кузнецов	08.96		
Ст. арх.	Матапова	08.96		
			Плита покрытия (П5 ÷ П11)	Стадия Масса/Насытив
				РП см. таб. 1:50
				Лист Листов 1
				ГИПРОНИСЕЛЬПРОМ г.Орел

Автом. кн.

Туповой проект



Обозначение	Марка	L, мм	l, мм	Масса, кг
-КЖН-19,01	СА1	920	460	1,85
-КЖН-19,01-01	СА2	620	160	1,32

Изготовление сеток производить при помощи контактной точечной электросварки в соответствии с ГОСТ 14098-68 и СН 393-78.

Код	Вид	Поз.	Обозначение	Наименование	Кол.	Примечание
				<u>Детали</u>		
БЧ	1		-КЖН-19,01.01	А-Ш-6 ГОСТ 5781-82 l = 250	4	0,058 кг
				<u>Переменные ванмы</u> для исполнения		
				-КЖН-19,01.00		
				<u>Детали</u>		
БЧ	2		-КЖН-19,01.02	А-Ш-6 ГОСТ 5781-82 l = 920	8	0,20 кг
				-КЖН-19,01.00-01		
				<u>Детали</u>		
БЧ	2		-КЖН-19,01.02-01	А-Ш-6 ГОСТ 5781-82 l = 820	8	0,14 кг

Привязан

Ив. N

И.контр. Ткач	Лист 20/88	810-1-13.86	-КЖН-19,01
С.спец. Славко	08.86		
А.контр. Миранов	08.86		
Рук. свет. Пшеницкий	08.86		
Рук. гр. Кузнецов	08.86		
Ст. арх. Моталова	08.86		
		Сетка арматурная (СА1; СА2)	Стадия
			Масса
			Масштаб
			РП
			ст. таб-лицы
			Лист
			Листов 1
			ГИПРОНИСЕЛЬПРОМ
			г. Орел

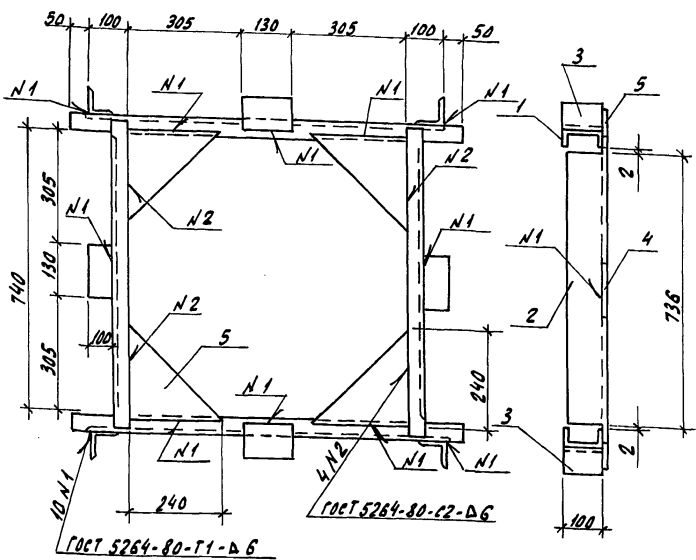
21598-13 26

Копировал Николаева

Формат А3

Ив. N табл. Подпись и дата. Взам. инв. N

Туповой проект Альбом №17



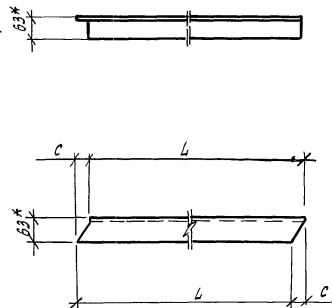
Неуказанные швы выполнить по ГОСТ 5264-80 швом N1 с катетом шва 6 мм по месту прилегания деталей.
Балочную клетку окрасить краской БТ-177 ГОСТ 5631-79 II ч

Формат	Зона	Поз.	Обозначение	Наименование	Кол.	Примечание
				<u>Детали</u>		
Б4	1		-КЖУ-21.01	Швеллер 10 ГОСТ 8240-72 Вет 3 кл 2-3 ГОСТ 535-79 P=1000	2	8,934 кг
Б4	2		-КЖУ-21.02	Швеллер 10 ГОСТ 8240-72 Вет 3 кл 2-3 ГОСТ 535-79 P=800	2	7,052 кг
Б4	3		-КЖУ-21.03	Уголок 5-75x75-Л ГОСТ 8509-72 Вет 3 кл 2-3 ГОСТ 535-79 P=100	4	0,902 кг
Б4	4		-КЖУ-21.04	Полоса 5-100 ГОСТ 703-76 Вет 3 кл 2-3 ГОСТ 535-79 P=100	4	1,021 кг
Б4	5		-КЖУ-21.05	Лист 5-100-10 ГОСТ 19903-74 Вет 3 кл по ГОСТ 14637-79	4	4,553 кг

Привязки			

И. катр.	Тр. ч.	Лист	20/86	810-1-13.86	-КЖУ-21.00
И. катр. до	Славко	И. катр.	08.86		
И. катр. Мирон	И. катр.	08.86			
Руч. св.т.	Пшенич	И. катр.	08.86	Балочная клетка БК-2	Сталь
Руч. зр.	Кузнецов	И. катр.	08.86		
Исполн.	Сидоренко	И. катр.	08.86	РП	48,770
Прив.	Гуды	И. катр.	08.86	Масштаб	1:10
				Лист	Листов 1
				ГНПРОИНСЕЛЬПРОМ 2.08.86	

И. катр. М. П. Подпись и дата: И. катр. М. П. № 17



Обозначение	Марка	L, мм	С, мм	Масса, кг
-КНЦ-24.00	МС2	2285	27	11,0
-КНЦ-24.00-01	МДЗ	2180	17	10,5

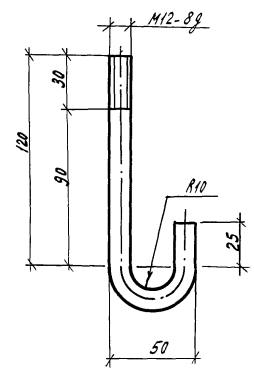
* Размеры для справок.

Привязан			
Цв.л			

И.контр.	Ткач	Рис.	20.9.88
И.спец.отд.	Славко	Лист	08.88
И.контр.	Миронов	Лист	08.88
Рук.сект.	Кузнецов	Лист	08.88
Рук.гр.	Кузнецов	Лист	08.88
Ст.арх.	Моталова	Лист	08.88

-КНЦ-24.00		
Стадия	Масса	Масштаб
РП	см. табл. 45	1:10
Изделие соединительное (МС2, МДЗ)		
Лист	Листов	
ГИПРОНИСЬПРОМ г. Орел		

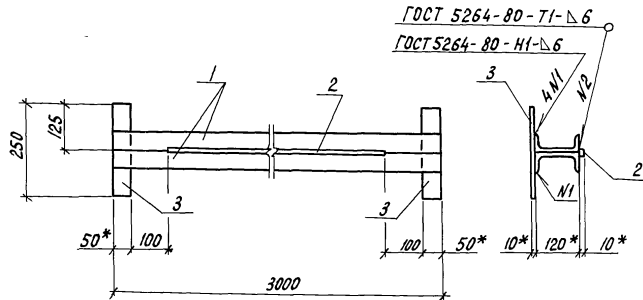
Б-63x63x5 ГОСТ 8509-72
Уголок вет 3 кл 2 ГОСТ 535-79



Привязан			
Цв.л			

810-1-13.86			-КНЦ-25.00		
Стадия	Масса	Масштаб	Стадия	Масса	Масштаб
РП	0,2	1:2	РП	0,2	1:2
Болт анкерный А2.			Лист Листов		
А-I-12 ГОСТ 5781-82 L=200.			ГИПРОНИСЬПРОМ г. Орел		

21598-13 31



* Размеры для справок

Формат	Зона	Поз.	Обозначение	Наименование	Кол.	Примечание
				<u>Детали</u>		
Б.4		1	-КНИ-26.01	Швеллер 12 ГОСТ 8240-72 L=3000 вст 3 кл 2-ГОСТ 535-79	2	31,2 кг
Б.4		2	-КНИ-26.02	Квадрат 8-10 ГОСТ 2591-71 вст 3 кл 1-ГОСТ 535-79	1	2,12 кг
Б.4		3	-КНИ-26.03	Полоса 6-10x50 ГОСТ 103-76 вст 3 кл 1-ГОСТ 535-79	2	10 кг

Привязан

И.н.в.н

И.контр.	Т.кач	29.08.86
И.инсп.	Славко	08.86
И.контр.	Миранов	08.86
Рук.сект.	Щениснов	08.86
Рук.гр.	Кузнецов	08.86
Ст.арх.	Таталова	08.86

810-1-13.86

-КНИ-26.00

Изделие закладное
МН1

Стадия Масса Масштаб

РП 65,5 1:10

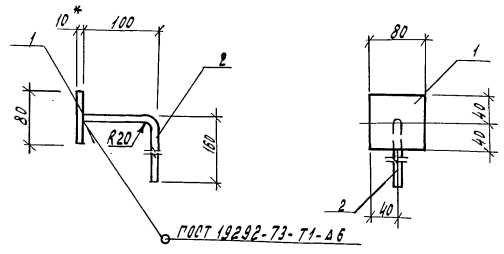
Лист Листов 1

ГИПРОНИСЕЛЬПРОМ
2.08.86

21598-13 32

Копировала Перелыгина

Формат А3



* размер для справок.

Формат листа	№	Обозначение	Наименование	Кол.	Примечание
			<u>Авт. ал.</u>		
Б4	1	-КНЦ-27.01	по лому Б-10180 ГОСТ 103-76 в ст 300-2-1/067535-70-80	1	0,5 кг
Б4	2	-КНЦ-27.02	А-1-20 ГОСТ 5781-82	1	0,2 кг

Привязан			
Ш.В.Н			

И.контр.	Т.Кач	В.М.	02.08.86	810-1-19.86	-КНЦ-27.00		
П.спец.от.	Славко	М.С.	02.08.86				
П.контр.	Миронов	В.М.	02.08.86				
Р.к.сект.	Пырищев	М.С.	02.08.86				
Р.к.гр.	Кузнецов	В.М.	02.08.86				
М.полн.	Мезенков	В.М.	02.08.86	Изделие закладное МН2	Стадия	Масса	Масштаб
Пров.	Рудый	В.М.	02.08.86		рп	0,7	1:5
						Лист	Листов 1
						ГИПРОНИСБЕЛПРОМ г. Орен.	

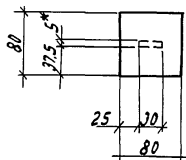
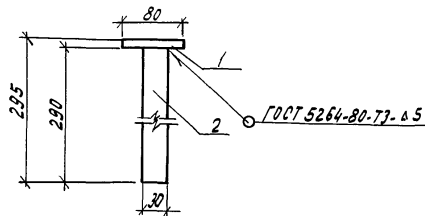
21598-13 33

Копировал Муратова

Формат А3

Альбом III

Типовой проект



Формат	Этаж	Поз.	Обозначение	Наименование	Кол.	Примечание
				<u>Детали</u>		
Б4	1		-КНЦ-28.01	полоса Б-5x80 ГОСТ 103-76 л-80 Вст ЗСН-I ГОСТ 535-79	1	0,25кг
Б4	2		-КНЦ-28.02	полоса Б-5x30 ГОСТ 103-76 л-200 Вст ЗСН-I ГОСТ 535-79	1	0,30кг

* Размер для справок.

Привязки			

И.контр.	Т.кач	Этаж	Поз.	810-1-13.8В	-КНЦ - 28.00
И.оплот.	Слабоко	1/2	08.96		
И.контр.	Миронов	1/2	08.96		
Рук.смет.	Пиченцов	1/2	08.96		
Рук.гр.	Кузнецов	1/2	08.96		
Исполн.	Мезенцова	1/2	08.96		
Пров.	Гудви	1/2	08.96		

Изделие закладное
МНЗ

Стадия	Масса	Масштаб
рп	0,55	1:10

Лист 1 из 1

ГИПРОНИСБЕЛЬПРОМ
г. Орел

21598-13 34

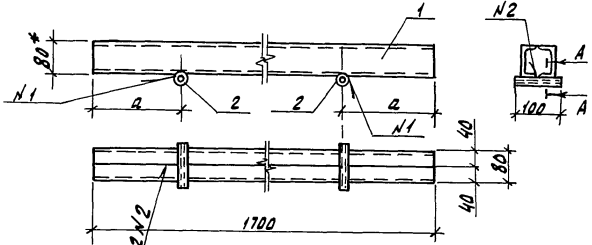
Копировал Муратова

Формат А3

Имя и дата. Подпись и дата. Взам инв. 1

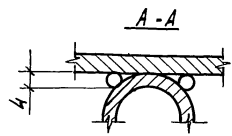
Листов III

Типовой проект



ГСТ 5264-80. С2-502 100

Обозначение	Марка	а, мм
-КЖИ-29.00	62	440
-КЖИ-29.00-01	63	315



Шов N1 - сварка ручная дуговая
* размер для справок

Формат	Знак	Поз.	Обозначение	Наименование	кол	Примечание
				<u>Документация</u>		
А4			-КЖИ-29.00.СБ	Сборочный чертеж -КЖИ-29.00		
				<u>Детали</u>		
Б4	1		-КЖИ-29.01	Швеллер 8 Гост 8240-72 Вет3кп2 Гост 1575-79	2	12,0 кг
Б4	2		-КЖИ-29.02	Труба 40х3х100 Гост 10704-76 В-6 ст3сп Гост 10705-80	2	0,275 кг
				-КЖИ-29.00-01		
				Различные исполнений -КЖИ-29.00 и -КЖИ-29.00-01 по сборочному чертежу		

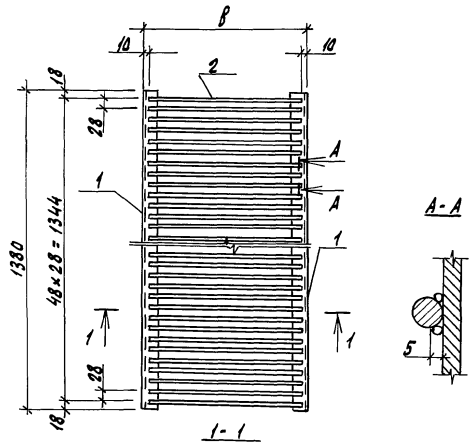
Прибязан			
ИМВ. И			

И. комп.	Ткач	2008г
Д. ступ.	Слабо	08.08
А. констр.	Миронюв	08.08
Рук. свет.	Пирничной	08.08
Рук. зр.	Кузнецов	08.08
Исполн.	Игнатьев	08.08
Пров.	Гудий	08.08

810-1-13.86	-КЖИ-29.00		
Балка (62 ; 63)	Станд.	Масса	Масштаб
	РП	24,55	1:10
	Лист	Листов 1	
ГИПРОНИСЕЛЬПРОМ г. Орел			

ИМВ. И подл. Подпись и дата, ИМВ. ИМВ. И

Титовый проект Альбом XVII



Обозначение	Марка	В, мм	Масса, кг
КЖН-30.00	РС1	415	26,4
30.00-01	РС2	460	27,2

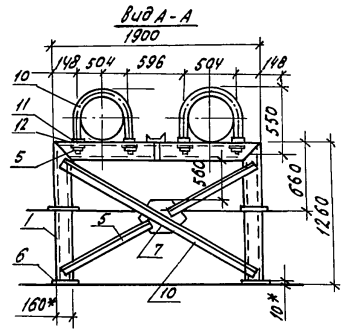
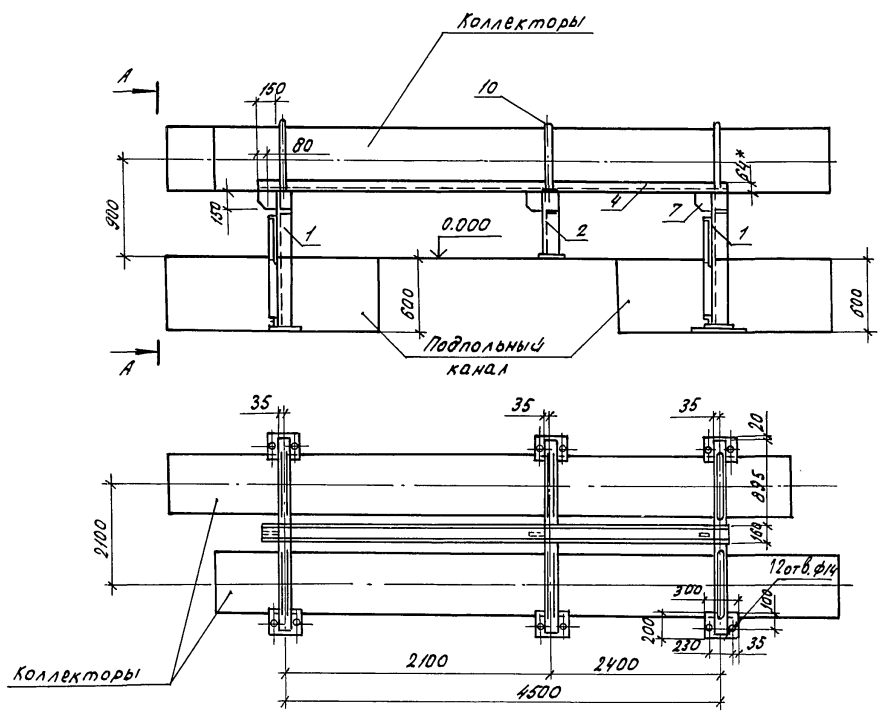
Сварка ручная дуговая
* Размер для справок

Прямая	Зона	Поб.	Обозначение	Наименование	Кол.	Примечание
5,4	1		КЖН-30.01	Детали Швеллер 8 ГОСТ 8240-72 Р-1380 деталь 2 ГОСТ 53579	2	9,7 кг
Переменные данные для исполнения						
5,4	2		КЖН-30.02	Детали А-7-10 ГОСТ 5781-82 Р-395 КЖН-30.00-01	29	0,24 кг
5,4	2		КЖН-30.02-01	Детали А-7-10 ГОСТ 5781-82 Р-440	29	0,27 кг

Привязка			

И.контр.	Т.к.у.	С.р.с.	20080	810-1-13.86	КЖН-30.00
И.контр. слабая	Т.к.у.	С.р.с.	20080		
И.контр. лириной	Т.к.у.	С.р.с.	20080	Решетка стальная (РС1; РС2)	Лист Листов
Руч.свар. лиричной	Т.к.у.	С.р.с.	20080		
Руч.гр. кутинца	Т.к.у.	С.р.с.	20080		
Исполн. М.З.М.В.В.	Т.к.у.	С.р.с.	20080		
Пров. Г.У.В.И.	Т.к.у.	С.р.с.	20080	Гипроинсельпром г. Орел	

Шк. Н. лав. Подпись и дата. Имя, ин. ш. №



1. Сварку производить электродом. ОММ-5-342-20-Р ГОСТ 9467-75. Толщину сварных швов принять не более толщины свариваемых деталей.
2. Сварные швы зачистить.
3. Подставку покрыть эмалью НЦ-132П ГОСТ 6831-74 в 4 слоя по грунтовке.
4. * Размеры для справок.

привязан

Изм. N

И.контр.	Ткач	И.р.	20.08.86
Испеч. отд	Сладко	И.р.	08.08
И.контр.	Миرون	И.р.	08.08
Рук. сект	Лиценцов	И.р.	08.08
Рук. гр.	Кузнецов	И.р.	08.08
Исполн.	Мезенца	И.р.	08.08
Пров.	Гудил	И.р.	08.08

810-1-13, 86	-КНН-31, 00 С5	
Подставка ППК-1 под коллекторы	Склад	Масса
Сборочный чертёж	рп	385,24
	Лист	Листов 1
ГИПРОНИСЕЛЬПРОМ г. Орел		

21598-13 37

А. С. Бонд III

Туполов проект

Формат Зона	Поз.	Обозначение	Наименование	Кол.	Примечание
			<u>Документация</u>		
А3		-КЖУ-31.00.СБ	Сборочный чертеж. <u>Детали</u>		
Б4	1	-КЖУ-31.01	Стойка		
			Швеллер 16 ГОСТ 8240-72 в ст. 3 кп 2 ГОСТ 535-79		
			L = 1280	2	17,9 кг
Б4	2	-КЖУ-31.02	Стойка		
			Швеллер 16 ГОСТ 8240-72 в ст. 3 кп 2 ГОСТ 535-79		
			L = 860	2	9,4 кг
Б4	3	-КЖУ-31.03	Перемычка		
			Швеллер 16 ГОСТ 8240-72 в ст. 3 кп 2 ГОСТ 535-79		
			L = 1950	3	27,7 кг
Б4	4	-КЖУ-31.04	Связь продольная		
			Швеллер 16 ГОСТ 8240-72 в ст. 3 кп 2 ГОСТ 535-79		
			L = 4720	1	87,0 кг
Б4	5	-КЖУ-31.05	Связь поперечная		
			Уголок 6-63x63x6 ГОСТ 8509-72 в ст. 3 кп 2 ГОСТ 535-79		
Б4	5		L = 1050	4	6,0 кг
			Привязан		
			И.в. №		
И.контр. Ткач	Лист	09.86	-КЖУ-31.00		
И.спектр. Слабко	Лист	09.86			
И.контр. Миронов	Лист	09.86			
Рук. сект. Пшеничев	Лист	09.86			
Рук. зр. Кузнецов	Лист	09.86			
Исполн. Мезина	Лист	09.86	Стальная	Лист	Листов
Пров. Гудин	Лист	09.86	рп	1	2
			ГИПРОНИСЕЛЬПРОМ 2.09.84		

Копировал Николаева

Формат А4

37

И.в. № подл. Подпись и дата Взам. Инв. №

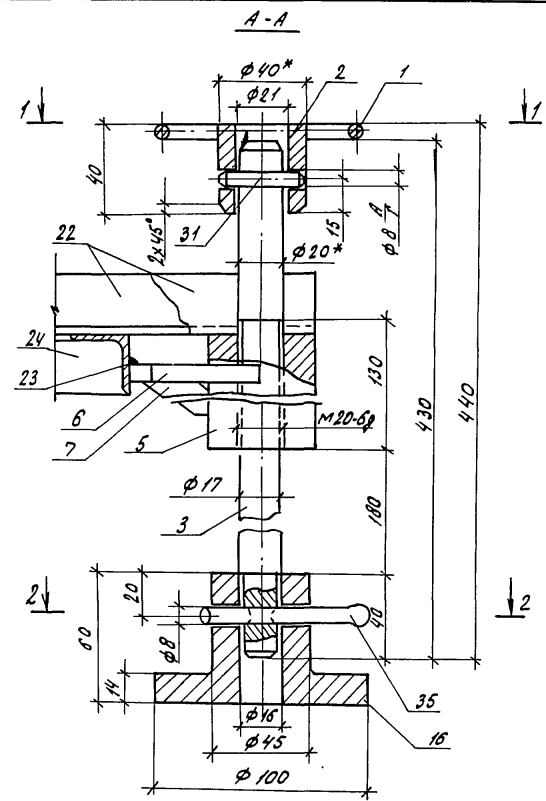
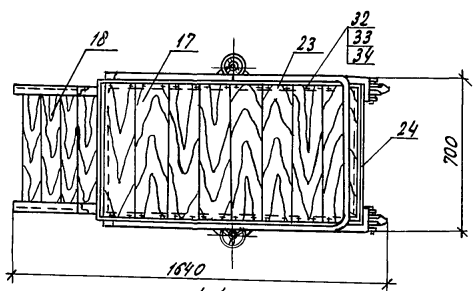
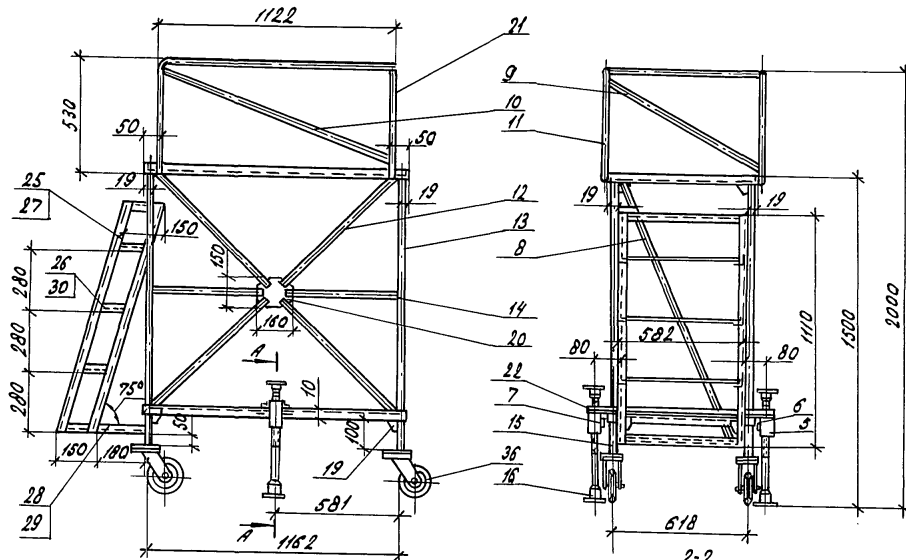
Формат Зона	Поз.	Обозначение	Наименование	Кол.	Примечание
Б4	6	-КЖУ-31.06	Пята		
			Лист 6-ПН-ИО ГОСТ 19903-74 в ст. 3 кп 2 ГОСТ 14637-79		
			300x200	6	4,68 кг
Б4	7	-КЖУ-31.07	Косынка		
			Лист 6-ПН-ИО-5 ГОСТ 19903-74 в ст. 3 кп 2 ГОСТ 14637-79		
			150x150	3	0,88 кг
Б4	8	-КЖУ-31.08	Стойка		
			Швеллер 16 ГОСТ 8240-72 в ст. 3 кп 2 ГОСТ 535-79		
			L = 1280	4	17,9 кг
Б4	9	-КЖУ-31.09	Связь поперечная		
			Уголок 6-63x63x6 ГОСТ 8509-72 в ст. 3 кп 2 ГОСТ 535-79		
			L = 2220	2	12,7 кг
Б4	10	-КЖУ-31.10	Хомут		
			Круг 8-24 ГОСТ 2590-71 в ст. 3 кп 2 ГОСТ 535-79		
			L разв. = 1363,3	6	4,8 кг
			Стандартные изделия		
	11		Гайка М 21. 7 Н5		
			ГОСТ 915-70	24	
	12		Шайба 24. 01. 012		
			ГОСТ 10906-78	12	
			Привязан		
			И.в. №		
			810-1-13.86	-КЖУ-31.00	Лист
					2

Копировал Николаева

21598-13 38

Формат А4

Тыловый проект Альбом XII



1. Сварку производить ДММ - 5 - 342 - 2, 0 - Р по ГОСТ 5264 - 80 по месту прилегания деталей.
 2. Подставку покрыть краской БТ - 177 ГОСТ 5631 - 79 II. 4

Привязан			

ИНВ.Н

И.контр. Ткач	И.д-р - 09.08.86	810-1-13.86	-КМН - 32.00 СБ		
Л.спецоп. Славко	08.86				
Л.контр. Миронов	08.86				
Рук.сект. Пшеничев	08.86	подставка передвижная ПП-1	Стация	Масса	Масштаб
Рук.г.р. Кузнецов	08.86		РП		1:20
Исполн. Мельник	08.86		Лист	Листов 1	
Пров. Гудыч	08.86	Сборочные чертёмы.			
		ГИПРОНИСЕЛЬПРОМ ГОРЯИ			

21598-13 39

Альбом №17

Типовой проект

И.И.И. Подпись и дата, Взам.инв. №

Формат	Зона	Поз.	Обозначение	Наименование	Кол.	Примечание
				<u>Документация</u>		
А3			-КНИ-32.00.05	Сборочный чертёж		
				<u>Сборочные единицы</u>		
				<u>Детали</u>		
Б4	1		-КНИ-32.01	Маховик		
				Круг В 10 ГОСТ 2590-71 Ст.З.кп 2 ГОСТ 535-79		
				L = 300 мм	1	0,2 кг
Б4	2		-КНИ-32.02	Втулка		
				Круг В 40 ГОСТ 2590-71 Ст.З.кп 2 ГОСТ 535-79		
				L = 40 мм	1	0,4 кг
Б4	3		-КНИ-32.03	Винт		
				Круг В 20 ГОСТ 2590-71 Ст.З.кп 2 ГОСТ 535-79		
				L = 430 мм	1	1,1 кг
Б4	4		-КНИ-32.04	Спица		
				Круг В 10 ГОСТ 2590-71 Ст.З.кп 2 ГОСТ 535-79		
				L = 20 мм	3	0,01 кг
				Привязан		
				И.И.И.		
И.И.И.	Т.Кач	Р.И.	20.08.86			
И.И.И.	Слабо	И.И.И.	08.16			
И.И.И.	Миронов	И.И.И.	08.16			
И.И.И.	Пшениснов	И.И.И.	08.16			
И.И.И.	Кузнецов	И.И.И.	08.16			
И.И.И.	Мельник	И.И.И.	08.16			
И.И.И.	Гудий	И.И.И.	08.16			
				Подставка передвижная		
				Стадия	Лист	Листов
				РП	1	5
				ГИПРОНИСЕЛЬПРОМ		
				г.Орел		

Копировал Перелыгина

Формат А4

И.И.И. Подпись и дата, Взам.инв. №

Формат	Зона	Поз.	Обозначение	Наименование	Кол.	Примечание
Б4	5		-КНИ-32.05	Втулка		
				Круг В 50 ГОСТ 2590-71 Ст.З.пс 6-1 ГОСТ 535-79		
				L = 110 мм	1	2,16 кг
Б4	6		-КНИ-32.06	Плита		
				Лист В-ПН-НО-50 ГОСТ 19903-74 Ст.З.пс 3 ГОСТ 14637-79		
				160 мм x 60 мм	1	0,38 кг
Б4	7		-КНИ-32.07	Косынка		
				Лист В-ПН-НО-50 ГОСТ 19903-74 Ст.З.пс 3 ГОСТ 14637-79		
				45 мм x 30 мм	1	0,05 кг
Б4	8		-КНИ-32.08	Подкос		
				Труба В 22x3 ГОСТ 8734-75 В 20 ГОСТ 8733-74		
				L = 1250 мм	1	1,8 кг
Б4	9		-КНИ-32.09	Подкос		
				Труба В 22x3 ГОСТ 8734-75 В 20 ГОСТ 8733-74		
				L = 640 мм	1	0,9 кг
Б4	10		-КНИ-32.10	Подкос		
				Труба В 22x3 ГОСТ 8734-75 В 20 ГОСТ 8733-74		
				L = 1110 мм	2	1,6 кг
				Привязан		
				И.И.И.		
				810-1-13.86	-КНИ-32.00	Лист
				21598-13	40	2

Копировал Перелыгина

Формат А4

Кол.	Примечание	Наименование	Обозначение	Поз.	Зона	Формат	Шифр
64	11	КЖИ-32.11	Ограждение				
		Труба 22x3 ГОСТ 8734-75 820 ГОСТ 8733-74					
		L = 8795 см	1	5,5 кг			
64	12	КЖИ-32.12	Связка				
		Труба 22x3 ГОСТ 8734-75 820 ГОСТ 8733-74					
		L = 760 см	8	1,1 кг			
64	13	КЖИ-32.13	Опора				
		Труба 32x3 ГОСТ 8734-75 820 ГОСТ 8733-74					
		L = 1125 см	4	2,4 кг			
64	14	КЖИ-32.14	Связка				
		Труба 22x3 ГОСТ 8734-75 820 ГОСТ 8733-74					
		L = 550 см	4	0,97 кг			
64	15	КЖИ-32.15	Опора				
		Труба 32x3 ГОСТ 8734-75 820 ГОСТ 8733-74					
		L = 128 см	4	0,3 кг			
64	16	КЖИ-32.16	Пята				
		Ст. 3 ГОСТ 380-71	2	1,4 кг			
64	17	КЖИ-32.17	Доска				
		Пиломатериалы хвойной породы 2с ГОСТ 24454-80					
		Привязки					
		Шифр №					
		КЖИ-32.00		Лист			
				3			

Копировал Николаева

Формат А4

Кол.	Примечание	Наименование	Обозначение	Поз.	Зона	Формат	Шифр
64	18	КЖИ-32.18	Доска				
		650 x 142 x 15	8	0,004 м ³			
		Пиломатериалы хвойной породы 2с ГОСТ 24454-80					
		575 x 142 x 15	5	0,0012 м ³			
64	19	КЖИ-32.19	Косынка				
		Лист 6-ПН-НО-30 ГОСТ 19903-74 8ст. 3 ГОСТ 16523-70					
		50 см x 50 см	16	0,04 кг			
64	20	КЖИ-32.20	Косынка				
		Лист 6-ПН-НО-30 ГОСТ 19903-74 8ст. 3 ГОСТ 16523-70					
		150 см x 160 см	2	0,6 кг			
64	21	КЖИ-32.21	Опора				
		Труба 22x3 ГОСТ 8734-75 820 ГОСТ 8733-74					
		L = 476 см	2	0,7 кг			
64	22	КЖИ-32.22	Полка				
		Уголок 6-28x28x3 ГОСТ 8509-72 Ст. 3-I ГОСТ 535-79					
		L = 800 см	2	1,1 кг			
64	23	КЖИ-32.23	Связка				
		Уголок 6-32x32x3 ГОСТ 8509-72 Ст. 3-I ГОСТ 535-79					
		L = 1200 см	2	2,5 кг			
		Привязки					
		Шифр №					
		810-1-13.86		КЖИ-32.00	Лист		
				4			

Копировал Николаева

21598-13 41

Формат А4

Инв. № подл. Подпись и дата. Взам. инв. №	Формат	Зона	Поз.	Обозначение	Наименование	Кол.	Примечание	Инв. №	
								№	Дат
Альбом №17	64	24		-КНИ-32.24	Связь				
					Уголок Б-32*32*3ГОСТ8509-72 ВСт.3кп2ГОСТ535-79				
					L = 656 мм	2	0,96 кг		
Тиловой проект	64	25		-КНИ-32.25	Ребро				
					Уголок Б-28*28*3ГОСТ8509-72 ВСт.3кп2ГОСТ535-79				
					L = 1150 мм	2	1,5 кг		
	64	26		-КНИ-32.26	Полка				
					Уголок Б-28*28*3ГОСТ8509-72 ВСт.3кп2ГОСТ535-79				
					L = 142 мм	8	0,2 кг		
	64	27		-КНИ-32.27	Ребро				
					Уголок Б-28*28*3ГОСТ8509-72 ВСт.3кп2ГОСТ535-79				
					L = 1150 мм	2	1,5 кг		
	64	28		-КНИ-32.28	Полка				
					Уголок Б-28*28*3ГОСТ8509-72 ВСт.3кп2ГОСТ535-79				
					L = 180 мм	1	0,2 кг		
	64	29		-КНИ-32.29	Полка				
					Уголок Б-28*28*3ГОСТ8509-72 ВСт.3кп2ГОСТ535-79				
					L = 180 мм	1	0,2 кг		
						Привязан			
						Инв. №			
						-КНИ-32.00			
						Лист 5			

Инв. № подл. Подпись и дата. Взам. инв. №	Формат	Зона	Поз.	Обозначение	Наименование	Кол.	Примечание	Инв. №	
								№	Дат
	64	30		-КНИ-32.30	Полка				
					Уголок Б-28*28*3ГОСТ8509-72 ВСт.3кп2ГОСТ535-79				
					L = 574 мм	4	0,8 кг		
						Стандартные изделия			
			31		Штифт 8х8*40				
					ГОСТ 3128-70	1			
			32		Винт А. М6-6р*30.58				
					ГОСТ 17473-80	32			
			33		Гайка М6 - 7Н.5				
					ГОСТ 5915-70	32			
			34		Шайба 6.01. 08кп				
					ГОСТ 11371-78	64			
			35		Шлинт 8*55				
					ГОСТ 397-79	2			
			36		Колесо 2А-160-160				
					ГОСТ 11112-70	4			
						Привязан			
						Инв. №			
						810-1-13.86			
						-КНИ-32.00			
						Лист 6			