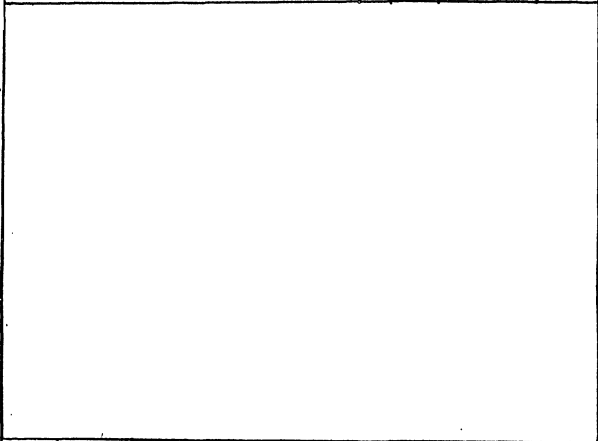


Наименование	Кол. №Ч	Год. принята НМЯ поменя	Обозначение чертежа общего вида	Примечание
1. Щит автоматизации ЭЩА (ЩА, ЧЩА, ТЩА)	6	6	АН-4	
2. Щит сигнализации ЩС	1	1	АН-4	

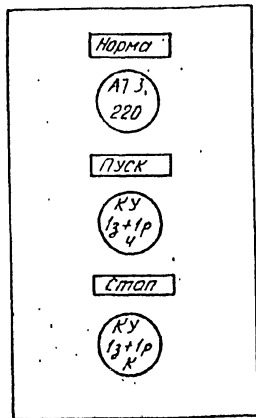


ТП- 503-4-41.86 -АН

ГУП Шувальгов
 и.контр. Суминский
 И.ч. отп. Пономарев
 Р.к. гр. Плещеев
 Ст. инж. Звонимов

Перечень комплектных устройств

Лист 2
 Институт транс. электр.
 ГИПРОЭВТРАНС
 Ростовский филиал



Данный чертеж передается заводу-изготовителю кнопочных постов.

ТП - 503-4-41.86 -АН

Кнопочный пост
Эскиз для заказа поста
ПКУ 15-21.131-40УЗ (54УЗ)

Стадия Листов Масштаб

РП

Лист 1 Листов

Минвототранс РСФСР
ГИПРОАВТОТРАНС
Ростовский филиал

Г.И.П.	Щирягин	И.И.П.	М.И.П.
Н.Контр.	Семновская	Л.И.П.	Л.И.П.
И.И.П.	Малочанов	Л.И.П.	Л.И.П.
Р.К.Эр.	Ирчоева	Л.И.П.	Л.И.П.
Л.И.П.	Звездинцева	Л.И.П.	Л.И.П.

Пор. №	Поз. Обозначение	Место подписи	Текст	Кол. во в. шрифт	Загр. табл.
1	SF1	табличка	Вентилятор ~ 220 В; 1А	1	
2	SF2	табличка	Электронсервотель ~ 220 В; 0,13А	1	
3	SF3	табличка	Регулирование ~ 220 В; 0,65А	1	
4	поз. 9 Б	табличка	Ступенчатый импульсный преобр.	1	
5	—	табличка	Система ПЗ (П4, П5)	1	
6	HL 1	табличка	Норма	1	
7	HL 2	табличка	Авария	1	
8	поз. 9	табличка	Регулирование температуры	1	
9	SA 5	табличка	Ручное регулирование температуры	1	
			Помылить - Отключено - Побыскать		
10	SA 4	табличка	Режим работы	1	
			Ручной - Отключено - Автоматический		
11	SA 1	табличка	Вентилятор	1	
			Дистанционный - Отключено - Местный		
12	SA 2	табличка	Электронсервотель	1	
			Ручной - Отключено - Автоматический		
13	SA 3	табличка	Режим работы	1	
			Летний - Отключено - Зимний		
14	SБ2, SБ1	табличка	Вентилятор Пуск - Стоп	1	
15	SБ4, SБ3	табличка	Электронсервотель Пуск - Стоп	1	

ТП - 503-4-41.86 -АН

Щит автоматизации
ЗЩА (1ЩА, 4ЩА ... 7ЩА)
Перечень подписей

Стадия Лист Листов
РП 1
Минвототранс РСФСР
ГИПРОАВТОТРАНС
Ростовский филиал

И.И.П. после подписи и даты

Г.И.П.	Щирягин	И.И.П.
Н.Контр.	Семновская	Л.И.П.
И.И.П.	Малочанов	Л.И.П.
Р.К.Эр.	Ирчоева	Л.И.П.
Ст.инж.	Звездинцева	Л.И.П.

ТИПОВОЙ ПРОЕКТ - 503-4-41-86-АЛЬБОМ IV

Элемент	Зона	Поз.	Обозначение	Наименование	Кол.	Примечание
				<u>Документация</u>		
			A Н-4	Чертеж общего вида		
			A Н-5	Схема электрическая принципиальная		
			A Н-6	Схема электрическая соединений		
			A Н-1	Перечень надписей		
				<u>Сборочные единицы</u>		
				Н1		
				Выключатели		
			A63-M	Зр 1А; ток. 1.3	1	SF1
	2		A63-M	Зр 0.63А; ток. 1.3	2	SF2, SF3
				Реле		
	3		РПУ-2-36220У3А; U~220В		2	K2, K6
	4		РПУ-2-36440У3А; U~220В		4	K1, K3... K5
	5		РВП72-3221-00У4; U~220В		1	K7
	6		Ступенчатый импульсный преобразователь СНП-01М; U~220		1	поз. 9б

ТП- 503-4-41.86 -АН

СНП	Шиллинг	АШМ
И центр	Секундомер	АШМ
Мощ. отд.	Минимометр	АШМ
Риск. зр.	Метр	АШМ
Ст. инж.	Звонильщик	АШМ

Щит автоматизации
3ЩА (1ЩА, 4ЩА... 7ЩА)
Технические данные
аппаратов

Страниц	Лист	Листов
Р11	2	
МИНИАТОТРАНС РСФСР ГИПРОАВТОТРАНС Ростовский филиал		

Копирован

Формат А4

ТИПОВОЙ ПРОЕКТ - 503-4-41-86- АЛЬБОМ IV

Элемент	Зона	Поз.	Обозначение	Наименование	Кол.	Примечание
				Н51		
				Переключатели		
		7	ПКУЗ-12А УЗ	схема 2001	1	SA5
		8	ПКУЗ-12С УЗ	схема 2001	2	SA2, SA4
		9	ПКУЗ-12С УЗ	схема 3056	1	SA1
		10	ПКУЗ-12А УЗ	схема 3030	1	SA3
				Кнопки исполнение 2		
		11	КЕ-011	толкатель черный	2	S82, S84
		12	КЕ-011	толкатель красный	2	S81, S83
				Арматура		
		13	АС-220; U~220; цвет зеленый		1	HL1
		14	АС-220; U~220; цвет красный		1	HL2
		15	Регулятор температуры			
			РТ-36	Грайдуировка 100п		
				Предел регул. работы 0-40%	1	поз. 9
				Колодки из 10 зажимов на ток 16А	6	

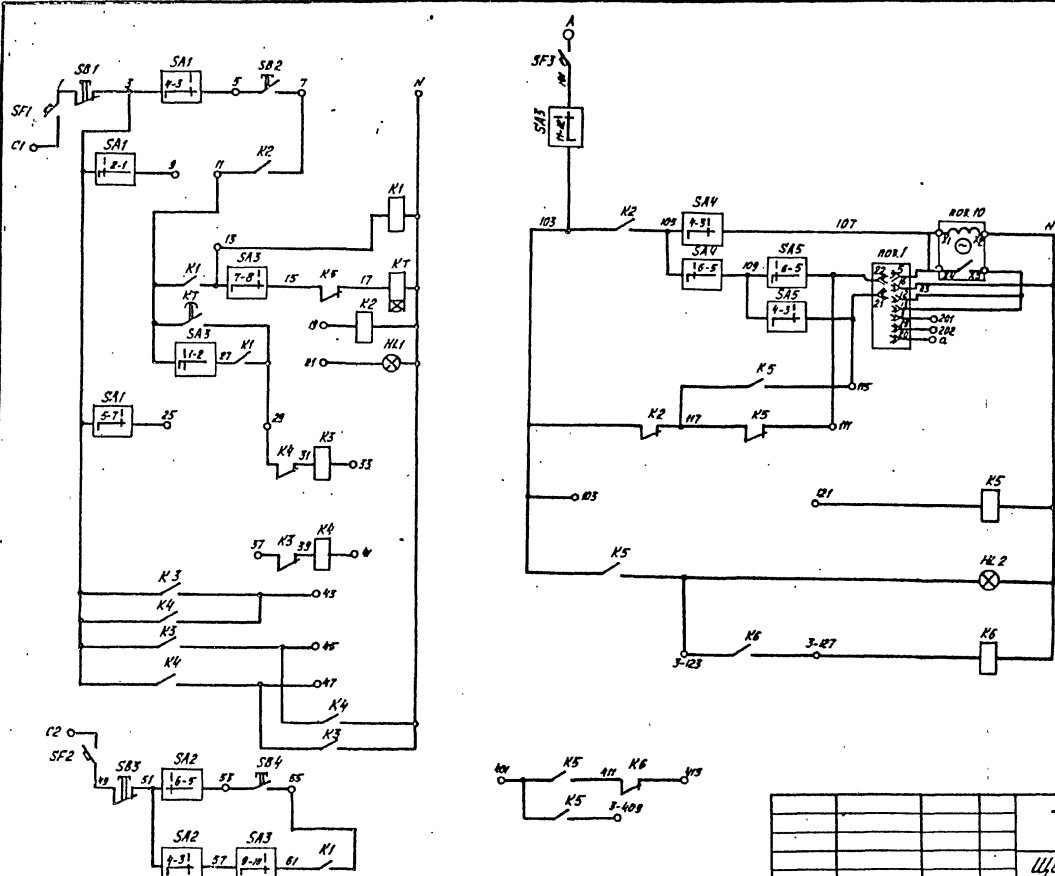
ТП- 503-4-41.86 -АН

Лист
3

400391-04 6

Копирован

Формат А4



Гип	Шаргин	Ильин
Н.Контр.	Самойлов	А.А.
Нач. отд.	Мочалов	Л.И.
Рук. гр.	Нечелов	С.И.
Ст. инж.	Зеленцова	С.В.

ТП- 503-4-41.86 -АН

Щит автоматизации
3ЩА (1ЩА, 4ЩА...7ЩА)
Схема электрическая
принципиальная

Студия Москва	Можайск
РП	
Лист 5	Листов
Гипроавтотранс Ростовский филиал	

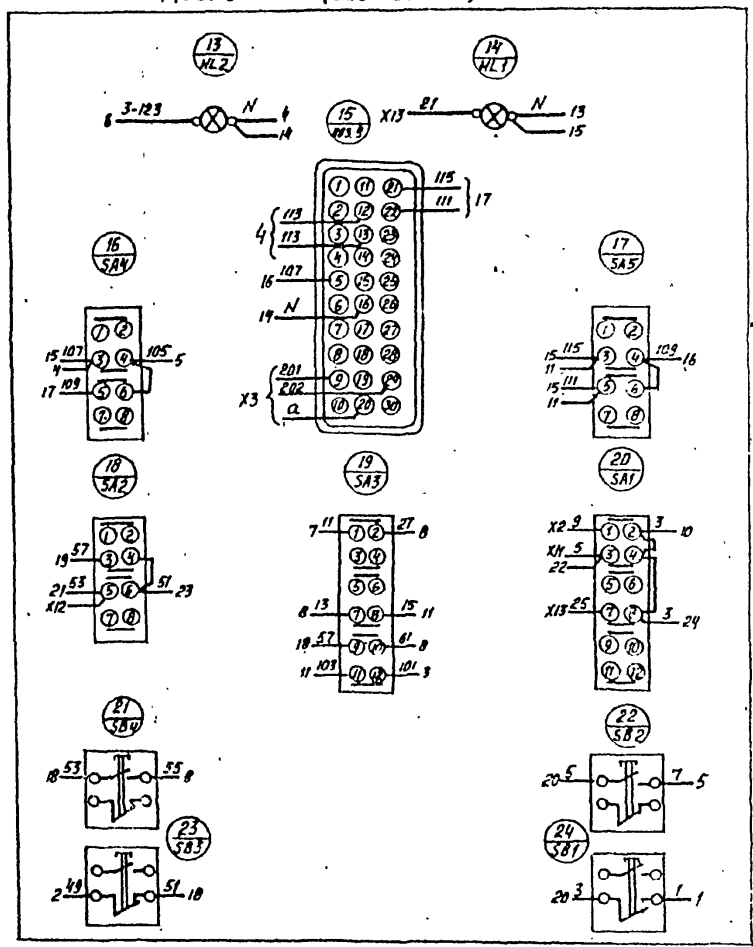
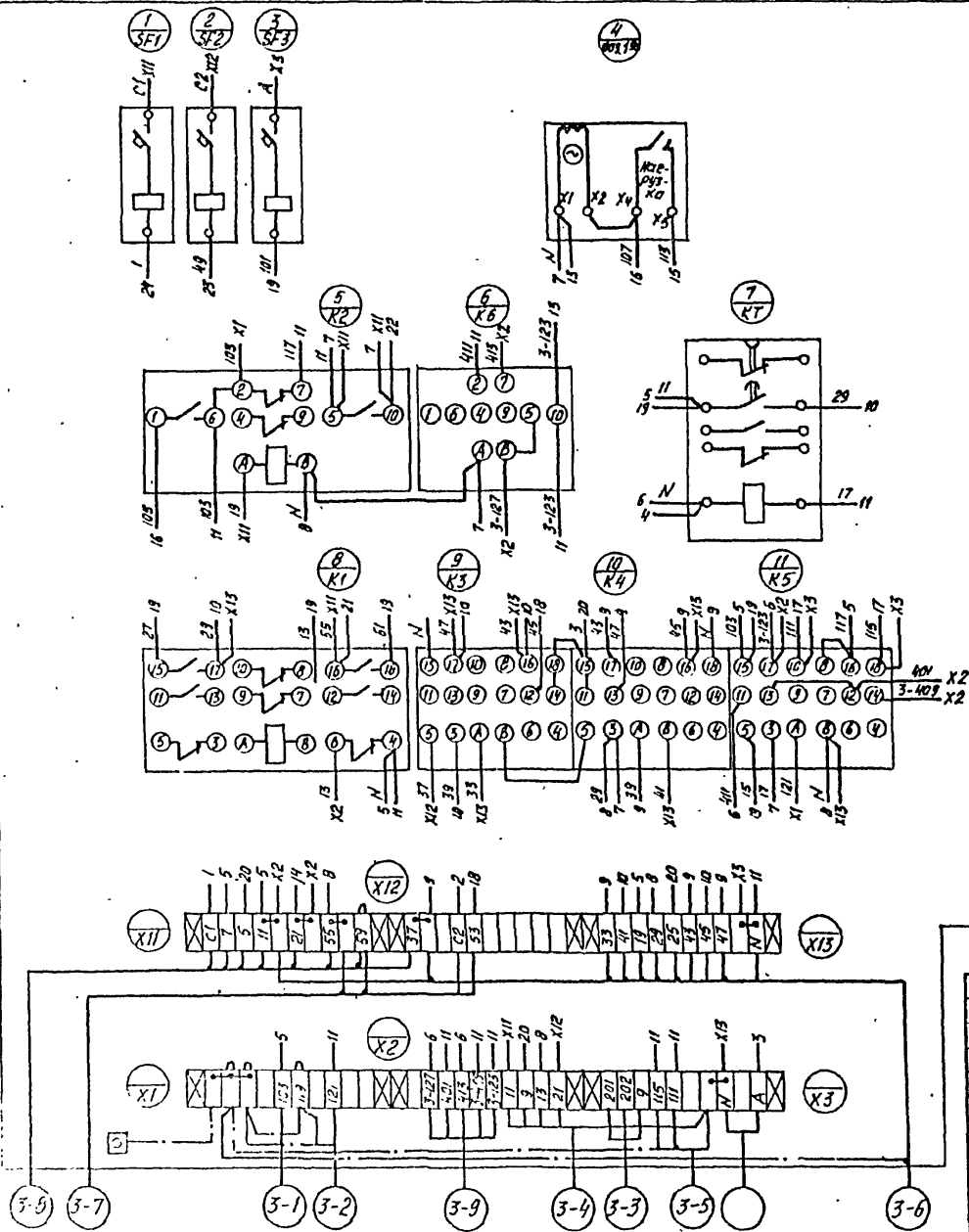
400391-04 8

Копирован

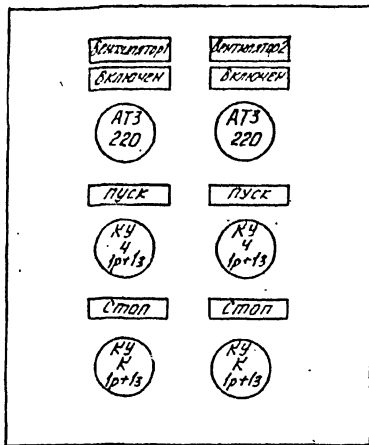
Проект А.З.

Вид спереди

Дверь (вид спереди)



ТП-503-4-41.86-АН		
Щит автоматизации 3ЩА (1ЩА, 4ЩА... ТЩА) Схемы электрическая соединений		Стандарт Масса Материал РП
ГНП Шугалин А.Ш.	Н.Контр. Сахаровская Л.В.	Лист 6 Листов
Нач. отд. Малочанов С.И.	Рук. гр. Нечасова С.И.	МИНВАТТРАНС РСФСР
Ст. инж. Звездицкая Л.В.		ГИПРОАВТТРАНС Ростовский филиал



Данный чертеж передается заводу-изготовителю кнопочных постов.

Имя, отчество, фамилия и должность

ГНП	Шувагин	М.И.
Нач. отд.	Самойлова	А.В.
Инж. зр.	Мамонтов	В.В.
Ст. инж.	Нечасова	В.И.
	Звездинцева	Л.В.

ТП - 503-4-41.86 - АН

Кнопочный пост
Эскиз для заказа поста
ПКУ15-21. 231-4093

Стандарт	Маска	Материал
РП		
Лист 1	Листов	
МИНВОТТРАНС РСФСР ГИПРОАВТОТРАНС Ростовский филиал		

Копировать

Формат А4

Порядк. номер	Наименование	Поз. обозначение	Место надписи	Текст	Кол. шт.	Вид шрифта	Заводская табличка
1	SF	табличка	Питание ~ 220 В; 1,6 А	1			
2	SF1	табличка	Питание рабочее	1			
3	SF2	табличка	Питание резервное	1			
4	—	табличка	Аварийная сигнализация	1			
5	—	табличка	Замораживание калорифера	1			
6	1-НЛ3	табличка	Система П1	1			
7	3-НЛ3	табличка	Система П3	1			
8	4-НЛ3	табличка	Система П4	1			
9	5-НЛ3	табличка	Система П5	1			
10	6-НЛ3	табличка	Система П6. Замораживание калорифера	1			
11	7-НЛ3	табличка	Система П7. Замораживание калорифера	1			
12	НЛ9	табличка	Включен рабочий ввод	1			
13	НЛ10	табличка	Включен резервный ввод	1			
14	SБ1	табличка	Отprobование	1			
15	SБ3	табличка	Отprobание сигнализации рабочего и резервного вводов	1			
16	SБ2	табличка	Свем сигнала	1			

Имя, отчество, фамилия и должность

ГНП	Шувагин	М.И.
Нач. отд.	Самойлова	А.В.
Инж. зр.	Мамонтов	В.В.
Ст. инж.	Нечасова	В.И.
	Звездинцева	Л.В.

ТП - 503-4-41.86 - АН

Щит сигнализации ЦС
Перечень надписей

Стандарт	Лист	Листов
РП	1	
МИНВОТТРАНС РСФСР ГИПРОАВТОТРАНС Ростовский филиал		

400391-04 10

Копировать

Формат А4

ТИПОВОЙ ПРОЕКТ - 503-4-41.86 АЛББОМ IV

Лист № 13 и дата 18.08.86

Формат	Этаж	Лист	Обозначение	Наименование	Кол.	Примечание
				<u>Документация</u>		
			A Н-4	Чертеж обцера видо.		
			A Н-5	Схема электрическая принципиальная		
			A Н-6	Схема электрическая соединений		
			A Н-1	Перечень надписей		
				<u>Сборочные единицы</u>		
				Н I		
				Выключатели		
	1		A63-M	Зр I А, отс. 1,3	1	SF
	2		A63-M	Зр 25А, отс. 1,3	2	SF1, SF2
				Реле		
	3		РПУ2-3600	УЗА; U~220 В	1	K3
	4		РПУ2-36220	УЗА; U~220 В	2	K2, K1
	5		Диод Д-225 Б	U~100 В; Q3А	7	VA1...VA7

ТП - 503-4-41.86 - АН

Г.ИП Шибанов
Н.И.С.С. Соболев
М.И.С.С. Маманов
Р.И.С.С. Нецова
С.И.С.С. Звонимцева

Щит специализации ЩС
Технические данные
аппаратов

Специус Лист Листов
РП 2
МИНИАТОТРАНС РСФСР
ГИПРОАВТОТРАНС
Ростовский филиал

ТП - 503-4-41.86 - АН

Лист 3

400391-04 11

ТИПОВОЙ ПРОЕКТ - 503-4-41.86 АЛББОМ IV

Лист № 14 и дата 18.08.86

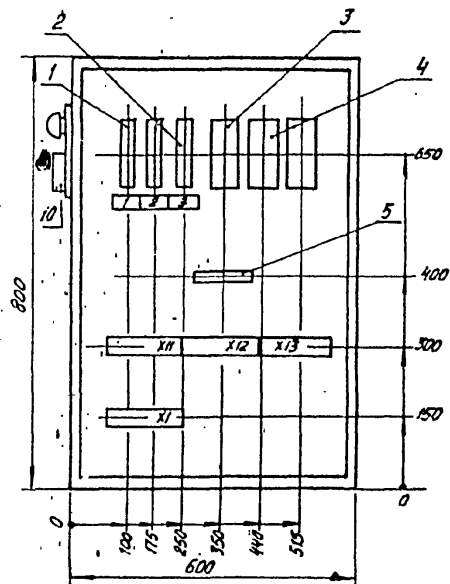
Формат	Этаж	Лист	Обозначение	Наименование	Кол.	Примечание
				Н 51		
				Кнопки		
	6		KE-011 исп. 2	толкатель черной	1	SБ1
	7		KE-011 исп. 1	толкатель черной	1	SБ3
	8		KE-011 исп. 2	толкатель красной	1	SБ2
	9		Арматура АС-220	U~220 В; цвет красный	8	НЛ3; ЗНЛ3 ТНЛ3; НЛ9
				Звонок ЗВК-220; U~220 В	1	НЛ10
				Колодки восьми клеммная	1	НА
				Колодки из 10 зажимов на ток 16 А		

ТП - 503-4-41.86 - АН

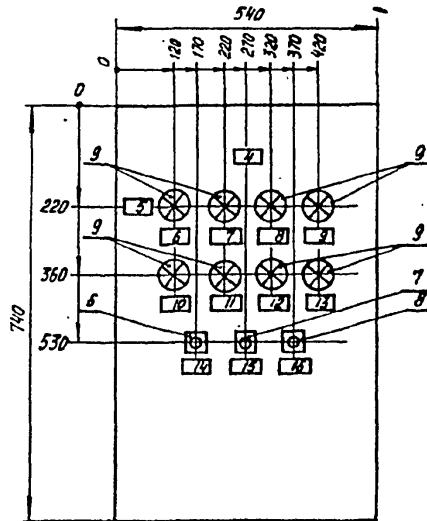
Лист 3

400391-04 11

Вид спереди
Дверь не показана



Дверь
Вид спереди



Глубина ящика 350 мм

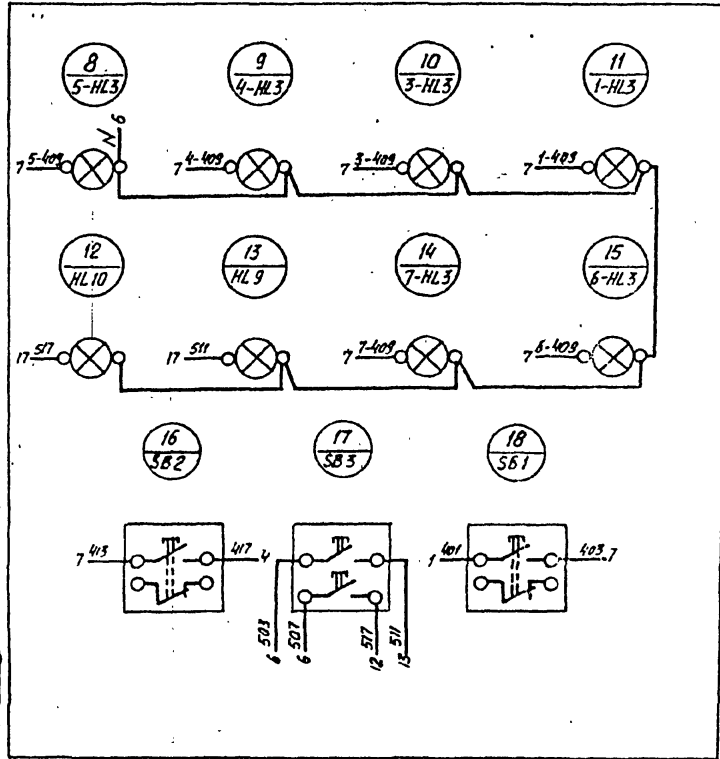
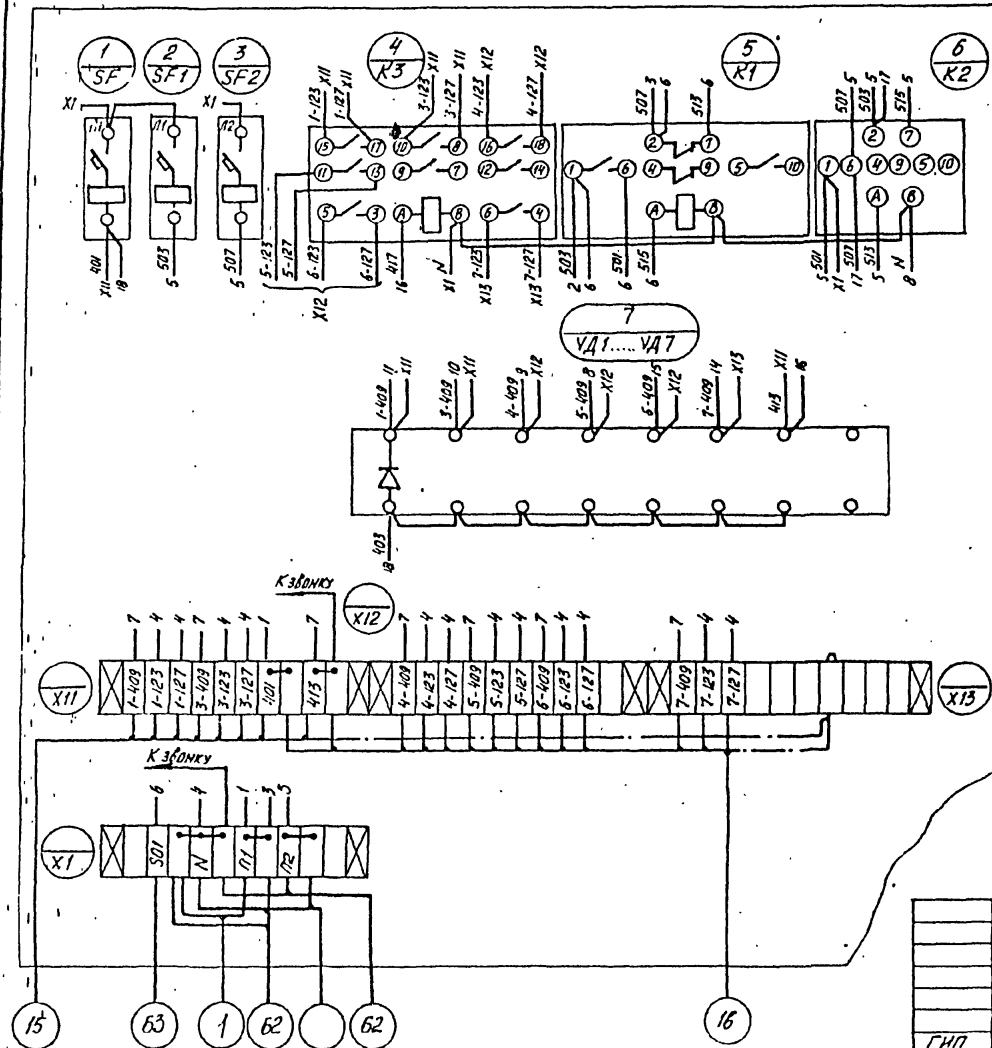
Имя и подл.	Исполнитель и дата	Взам. инж. №

ТП- 503-4-41.86 -АН			
Щит сигнализации щс Общий вид	Станд.	Масса	Масштаб
	Р17		
		Лист 4	Листов 8
		МИНВУТТРАНС РСФСР ГИПРОАВТОТРАНС РАСТОВСКИЙ ФИЛИАЛ	

400391-04 12

Вид спереди

Дверь (вид сзади)



Лист № 6 из 6. Подпись и печать Вольфа И.И.

ТП - 503-4-41-86 - АН		Стадия	Масштаб
Щит сигнализации ЩС		РП	
Схема электрическая соединений		Лист 6	Листов
ГНП	Щульгин	МИНИАВТОТРАНС РСФСР	
Н. контр.	Семшовская	ГИПРОАВТОТРАНС	
Нач. авт.	Малышев	РОСТОВСКИЙ ФАБРИКАЛ	
Рук. эр.	Нечетов		
Ст. инж.	Звездинцев		

400891-04 (14)

Копирован Шиф. -

Формат А3