



# ТИПОВОЙ ПРОЕКТ

## 503-4-41.86

### КОРПУС ДЛЯ ОБСЛУЖИВАНИЯ И РЕМОНТА 30 АВТОМОБИЛЕЙ БелАЗ-540А; 548А

### АЛЬБОМ III

#### СОСТАВ ПРОЕКТА:

- АЛЬБОМ I Общая пояснительная записка. Технология производства. Архитектурные решения. конструкции железобетонные. Конструкции металлические.
- АЛЬБОМ II Отопление и вентиляция. Внутренний водопровод и канализация. Силовое электро-оборудование. Электрическое освещение. Автоматизация. Связь и сигнализация. пожарная сигнализация.
- АЛЬБОМ III Индустриальные строительные конструкции.
- АЛЬБОМ IV задания заводу-изготовителю на автоматику.
- АЛЬБОМ V Спецификации оборудования
- АЛЬБОМ VI Ведомости потребности в материалах
- АЛЬБОМ VII показатели результатов применения научно-технических достижений в строительных решениях проекта.
- АЛЬБОМ VIII Сметы. Книга 1. Книга 2.

РАЗРАБОТАН:  
Ростовским филиалом  
"ГИПРОАВТОТРАНС"

РАБОЧИЙ ПРОЕКТ УТВЕРЖДЕН И ВВЕДЕН В ДЕЙСТВИЕ  
МИНВАВТОТРАНСОМ РСФСР ПРОТОКОЛ № 3 ОТ 18.02.86г.

ГЛАВНЫЙ ИНЖЕНЕР ИНСТИТУТА *Левин* ЛЕВИН ЗЯ  
ГЛАВНЫЙ ИНЖЕНЕР ПРОЕКТА *Шульгин* ШУЛЬГИН А.И.

					Привязан	
ИВБ. №						

ТИПОВОЙ ПРОЕКТ 503-4-41.86 АЛЬБОМ III

СОДЕРЖАНИЕ АЛЬБОМА

Обозначение	Наименование	Стр.	Примечание
	Содержание альбома	2	
	Содержание альбома	3	
ТП503-4-41.86 КЖИ-К1-К8	Спецификация колонн К1-К8	4	
ТП503-4-41.86 КЖИ-К1,К4СБ	Колонны К1, К4	5	
ТП503-4-41.86 КЖИ-К2СБ	Колонны К2	6	
ТП503-4-41.86 КЖИ-К3СБ	Колонны К3	7	
ТП503-4-41.86 КЖИ-К5,К6СБ	Колонны К5, К6	8	
ТП503-4-41.86 КЖИ-К7,К8СБ	Колонны К7, К8	9	
ТП503-4-41.86 КЖИ-К1-К8ВБ	Ведомость расхода дополнительной стали на колонны К1-К8	10	
ТП503-4-41.86 КЖИ-К9-К12	Спецификация колонн К9-К12	11	
ТП503-4-41.86 КЖИ-К9,К10СБ	Колонны К9, К10	12	
ТП503-4-41.86 КЖИ-К11,К12СБ	Колонны К11, К12	13	
ТП503-4-41.86 КЖИ-К9-К12ВБ	Ведомость расхода дополнительной стали на колонны К9-К12	14	
ТП503-4-41.86 КЖИ-К13-К35	Спецификация колонн К13-К35	15	
ТП503-4-41.86 КЖИ-К13-К16, К26, К27	Колонны К13-К16, К26, К27	16	
ТП503-4-41.86 КЖИ-К17-К19, К28-К30	Колонны К17-К19, К28-К30	17	

Обозначение	Наименование	Стр.	Примечание
ТП503-4-41.86 КЖИ-К20,К21, К23, К31СБ	Колонны К20, К21, К23, К31	18	
ТП503-4-41.86 КЖИ-К22, К24, К25, К32СБ	Колонны К22, К24, К25, К32	19	
ТП503-4-41.86 КЖИ-К33-К35СБ	Колонны К33-К35	20	
ТП503-4-41.86 КЖИ-К13-К35ВБ	Ведомость расхода дополнительной стали на колонны К13-К35	21	
ТП503-4-41.86 КЖИ-П7-П10, П15-П18	Спецификация плит П7-П10, П15-П18	22	
ТП503-4-41.86 КЖИ-П7-П10, П15СБ	Плиты П7-П10, П15	23	
ТП503-4-41.86 КЖИ-П16-П18СБ	Плиты П16-П18. Ведомость расхода дополнительной стали на плиты П7-П10, П15-П18	24	
ТП503-4-41.86 КЖИ-П21-П27	Спецификация и ведомость расхода дополнительной стали на плиты П21-П27	25	
ТП503-4-41.86 КЖИ-П21-П23СБ	Плиты П21-П23	26	
ТП503-4-41.86 КЖИ-П24-П27СБ	Плиты П24-П27	27	
ТП503-4-41.86 КЖИ-Д7СБ	Диagramма жесткости Д7	28	
ТП503-4-41.86 КЖИ-Р3СБ	Ригель Р3	29	
ТП503-4-41.86 КЖИ-П17, П19, П20СБ	Панели стен П17, П19, П20	30	
ТП503-4-41.86 КЖИ-П29, П30СБ	Панели стен П29, П30	31	

ИЗДАТЕЛЬСТВО «СТРОИТЕЛЬСТВО»

ПРИВЯЗКА								
ИВБ. №								
ТП-503-4-41.86								
Г.И.П.	Щульгин	Иванов						
Н.С.И.П.	Сидоровский	Иванов						
М.С.И.П.	Рубин	Иванов						
Т.С.И.П.	Войнов	Иванов						
Р.С.И.П.	Лавренко	Иванов						
И.С.И.П.	Водякина	Иванов						
Содержание альбома (НАЧАЛО)		<table border="1"> <tr> <td>Страниц</td> <td>Лист</td> <td>Листов</td> </tr> <tr> <td>РП</td> <td>1</td> <td>2</td> </tr> </table>	Страниц	Лист	Листов	РП	1	2
Страниц	Лист	Листов						
РП	1	2						
МИНВУДТРАНСС РСФСР ГИПРОАВТОТРАНС Ростовский филиал								

## Содержание альбома

Обозначение	Наименование	Стр.	Примечание
ТП503-4-41.86 КЖУ-ПС1, ПС2СВ	Панели стен ПС 1; ПС 2	32	
ТП 503-4-41.86 КЖУ - ПС 1	Узелные соединительные ПС 1	33	
ТП 503-4-41.86 КЖУ - ПС 2	Узелные соединительные ПС 2	33	
ТП 503-4-41.86 КЖУ - ПС 3	Узелные соединительные ПС 3	34	
ТП 503-4-41.86 КЖУ - ПС 4	Узелные соединительные ПС 4	34	
ТП 503-4-41.86 КЖУ - КР 1	Каркас КР-1	35	
ТП 503-4-41.86 КЖУ - МН 9	Узелные закладные МН-9.	35	
ТП 503-4-41.86 КЖУ - А 1	Анкер А1	36	
ТП 503-4-41.86 КЖУ - А 2	Анкер А2	36	
ТП 503-4-41.86 КЖУ - МН 1	Узелные закладные МН-1.	37	
ТП 503-4-41.86 КЖУ - МН 2	Узелные закладные МН-2.	37	
ТП 503-4-41.86 КЖУ - МН 3	Узелные закладные МН-3.	38	
ТП 503-4-41.86 КЖУ - МН 4	Узелные закладные МН-4.	38	
ТП 503-4-41.86 КЖУ - МН 5	Узелные закладные МН-5.	39	
ТП 503-4-41.86 КЖУ - МН 6	Узелные закладные МН-6.	39	
ТП 503-4-41.86 КЖУ - МН 7	Узелные закладные МН-7.	40	
ТП 503-4-41.86 КЖУ - МН 8	Узелные закладные МН-8.	40	
ТП 503-4-41.86 КЖУ - С 4	Сетка арматурная С 4	41	
ТП 503-4-41.86 КЖУ - Ш 1	Шиты Ш 1	41	
ТП 503-4-41.86 КЖУ - РМ 1	Рамка РМ 1	42	
ТП 503-4-41.86 КЖУ - РМ 2	Рамка РМ 2	42	
ТП 503-4-41.86 КЖМ - Ф 1 С 6	Ферма Ф 1	43	
ТП - 503.4-41.86 КЖУ - РМ 3	Рамка РМ 3	44	
ТП - 503.4-41.86 КЖМ - ПС 10	Монтажная деталь ПС 10	44	
ТП - 503.4-41.86 КЖМ - А - 3	Анкер А-3	45	
ТП - 503.4-41.86 КЖМ - А - 4	Анкер А-4	45	

Формат	Этаж	Пол.	Обозначение	Наименование	КОЛ. НА ИСПОЛНЕНИЕ								Примечание	
					K1	K2	K3	K4	K5	K6	K7	K8		
				<u>Документация</u>										
				Колонны										
A3	1	1.424.1-5, Вып. 2		1К120-4; 1К120-6	×	×	×	×	×	×	×	×	×	
A3		ТП-503-4-41.86 альбом III		Ведомость расхода										
				Дополнительной стали	×	×	×	×	×	×	×	×	×	
				<u>Дополнительные сбороч-</u>										
				<u>ные единицы</u>										
				Изделия закладные										
A4	2	1.424.1-5, Вып. 5		M2-32	1	1	1	1	1	1	1	1	1	
A4	3	1.424.1-5, Вып. 5		M1-14	6	6	6	6	9	8	—	—	—	
A4	4	1.424.1-5, Вып. 5		MH6	1	1	1	1	1	1	1	1	1	
A4	5	1.424.1-5, Вып. 5		MH7	1	1	—	—	—	1	1	1	1	
A4	6	1.424.1-5, Вып. 5		MH10	—	—	1	1	1	—	—	—	—	
A4	7	1.424.1-5, Вып. 5		MH11	—	—	2	2	2	—	—	—	—	
A4	8	1.424.1-5, Вып. 5		MH12	—	—	1	1	1	—	—	—	—	
A4	9	1.424.1-5, Вып. 5		MH26	4	4	4	4	4	4	4	4	4	
A4	10	1.424.1-5, Вып. 5		M1-12	—	—	—	—	—	—	4	4	—	
A4	11	1.424.1-5, Вып. 5		MH20	—	1	1	—	—	—	—	—	—	
A4	12	1.424.1-5, Вып. 5		MH24	—	1	1	—	—	—	—	—	—	
A4	13	1.424.1-5, Вып. 5		MH5	—	—	—	—	1	1	1	1	—	

Лист 1 из 10. Подпись и дата. Взам. инв. №

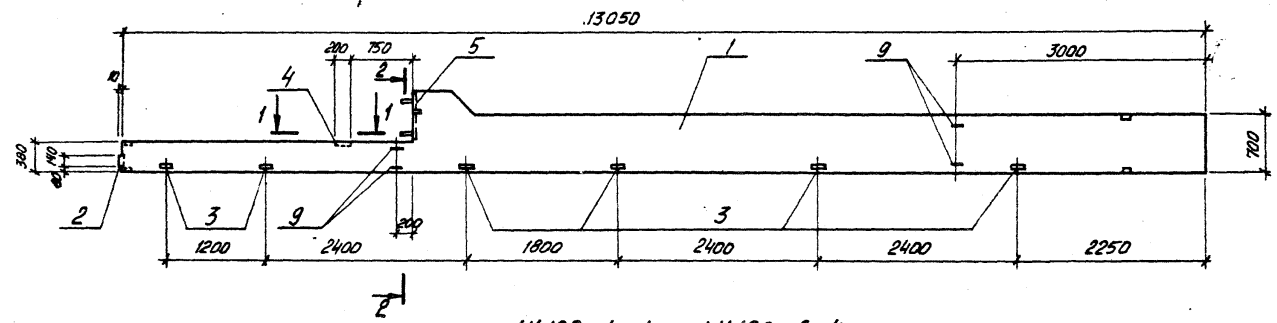
ГНП Шильгин  
 И. Кантор Сокольская  
 Нач. отд. Рубин  
 Гл. спец. Волнов  
 Рук. гр. Лавренко  
 Инж. Кутыркова

ТП-503-4-41.86 - КЖИ-К1÷К8

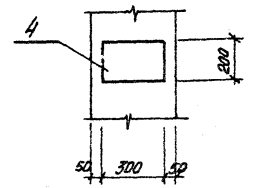
Спецификация колонн  
 К1÷К8

Стадия Лист Листов  
 РП 1  
 МИНВАОТТРАНС РСФСР  
 ГИПРОАВТОТРАНС  
 Ростовский филиал

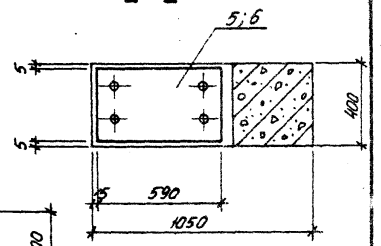
1K120-4-1; 1K120-6-1  
К1



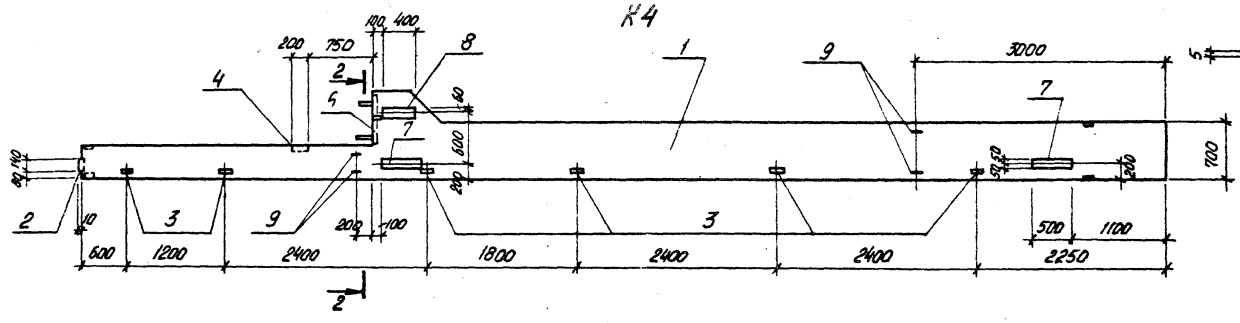
1-1



2-2



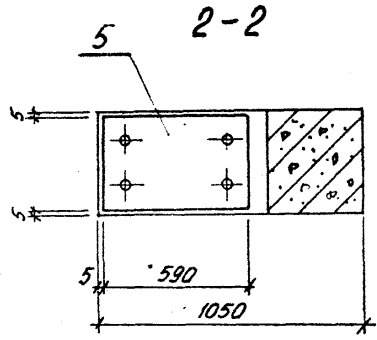
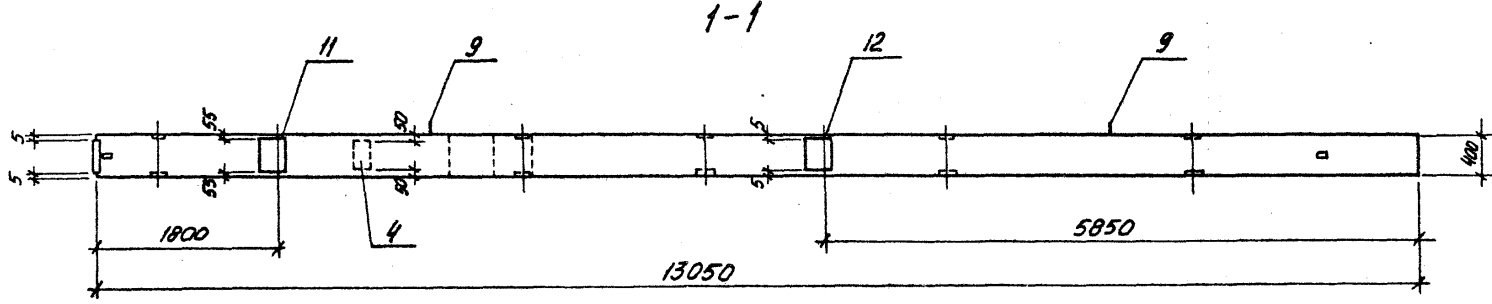
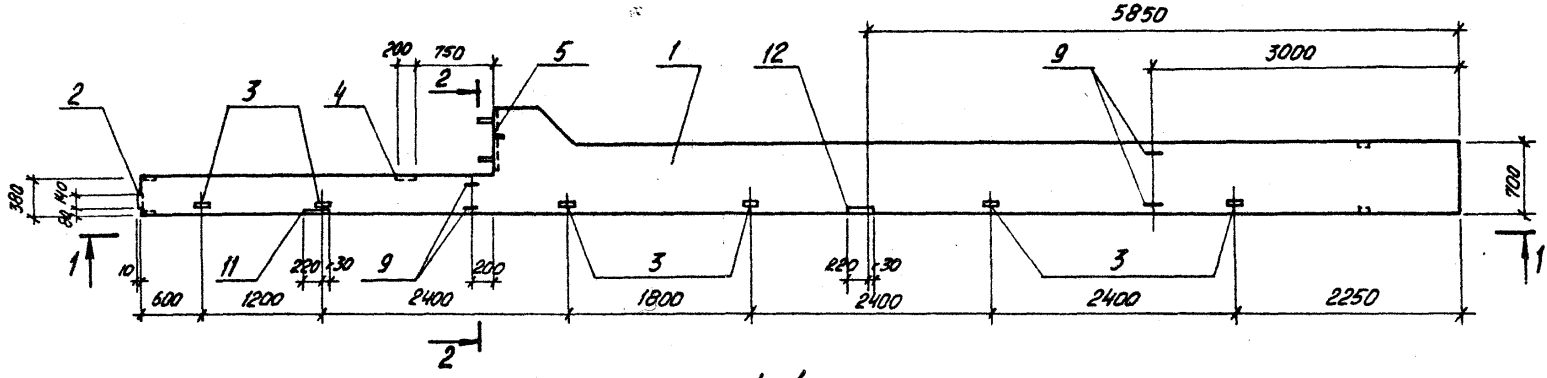
1K120-4-4; 1K120-6-4  
К4



В маркировке колонн в знаменателе дана условная марка, принятая на схеме расположения.

		<b>ТП-503-4-41.86-КЖИ-К1, К4 СБ</b>	
		<b>КОЛОНЫ</b>	<b>К1; К4</b>
ГИП	Щиголев	Л.С.	Листов 1
И.Контр.	Сосновская	Л.С.	Листов 1
Нач. отд.	Рубин	Л.С.	Листов 1
Гл. спец.	Вайнов	Л.С.	Листов 1
Рук. эр.	Лавренко	Л.С.	Листов 1
Инж.	Кутякова	Л.С.	Листов 1
		Станд. Масса	Максимум
		P17	8200 1:50
		ГИПРОАВТОТРАНС Ростовский филиал	

1K120-4-2; 1K120-6-2  
K2



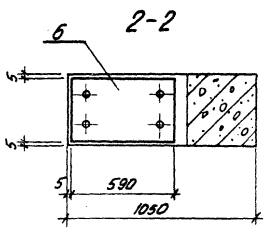
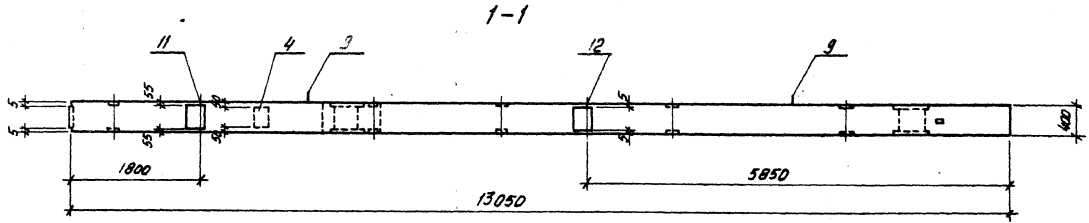
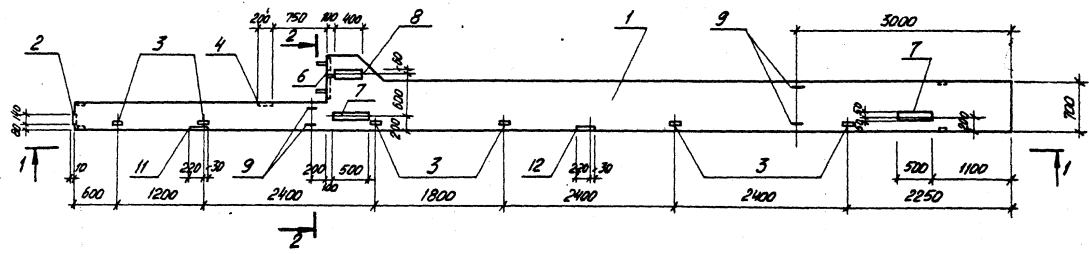
В маркировке колонн в знаменателе дана условная марка, принятая на схеме расположения.

Имя, № прол. Подпись и дата

ТП-503-4-41.86 - КЖИ-К2 СБ					
Колонна К2			Стадия	Масса	Масштаб
			РП	8200	1:50
			Лист	Листов /	
			МИНТРАНСПОРТ РСФСР		
			ГИПРОАВТОТРАНС		
			РАСТОВСКИЙ ФИЛИАЛ		

ГМП	Щельгин	В.М.
Н. контр.	Сахановская	Л.С.
Нач. отд.	Рубан	Ф.И.
Гл. спец.	Воинов	А.В.
Рук. гр.	Лавренко	В.И.
Инж.	Кутнякова	Л.С.

1К120-4-3; 1К120-6-3  
КЗ



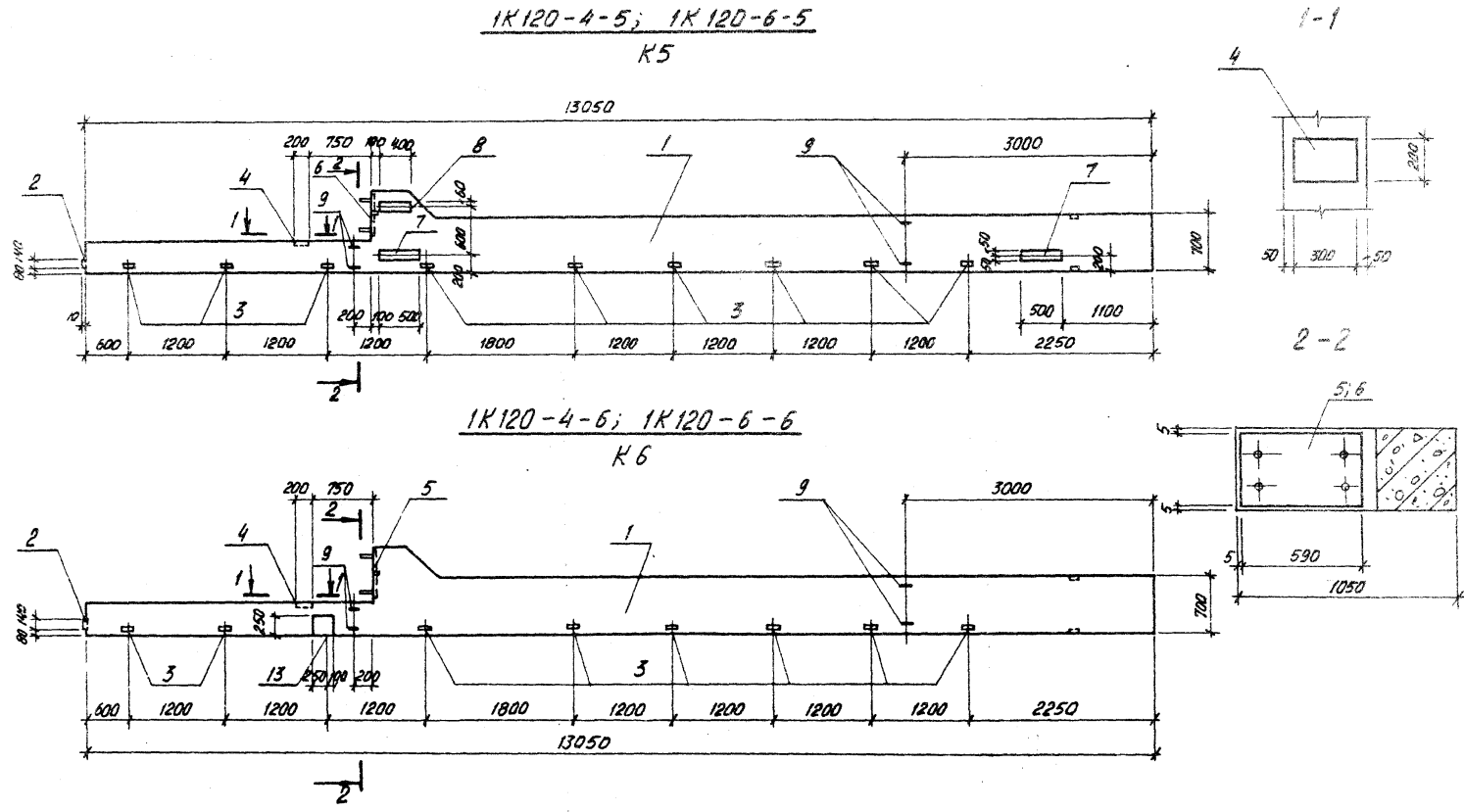
В маркировке колонн  
в знаменателе даны условная  
марка, принятая на схеме  
расположения.

Г.ИП.	Щербаков	В.И.К.
Н.Контр.	Солнцов	А.С.
Нач. отд.	Рубин	В.И.
Сл. спец.	Войнов	В.И.
Рис. эр.	Лазренко	В.И.
Инж.	Кутыряков	В.И.

ТП - 503-4-41.86- КЖИ-КЗ СБ			
Колонна КЗ	Стандарт	Масса	Максимум
	РП	8200	1:50
Лист		Листов 1	
МИНВОТТРАНС РСФСР ГИПРОАВТОТРАНС Рязанский филиал			

Изд. № 001. Издательство и дата. Листов 1 из 12





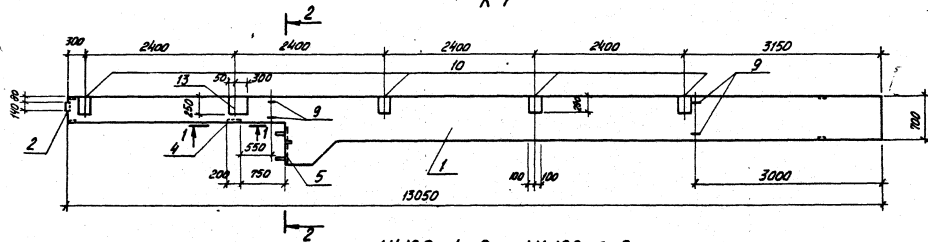
В маркировке колонн в знаменателе дана условная марка, принятая на схеме расположения

ТП- 503-4-41.86-КЖИ-К5, К6 СБ			
Колонны К5; К6		Стация	Масса
		РП 8200	1150
		Лист	Листов 1
МИНВАОТТРАНС РБСР			
ГИПРОАВТОТРАНС			
Ростовский филиал			

ГИП Шильдин  
 Н. Кондратьев  
 Нач. отд. Руденко  
 Гл. спец. Володьков  
 Рук. зр. Лавренко  
 Инж. Кутякова

1К120-4-7; 1К120-6-7

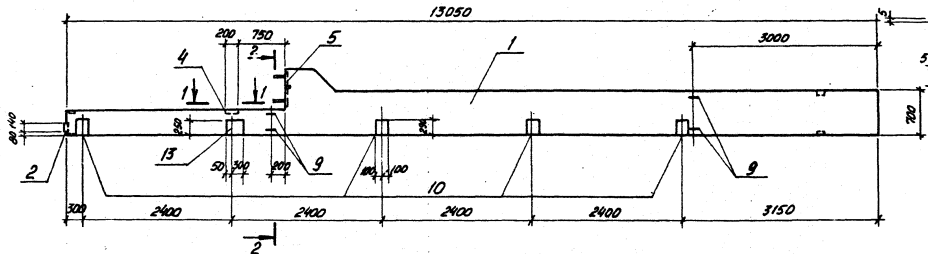
К 7



1-1

1К120-4-8; 1К120-6-8

К 8



2-2

В маркировке колонн в знаменателе дана условная марка, принятая на схеме расположения

ТП-503-4-41.86-КЖИ-К7,К8СВ

Г.ИП	Щульгин	Щульгин
Н.контр.	Соловьев	Соловьев
Нач. отд.	Рубин	Рубин
Г.А. спец.	Волнов	Волнов
Рук. вр.	Ладренко	Ладренко
И.н.ж.	Кутыкова	Кутыкова

Колонны К7; К8

Страна	Россия	Москва
РП	8200	1:50
Лист	Листов 1	
МИНВОТТРАНС РСФСР		
ГИПРОВТТРАНС		
Рословский филиал		

## Ведомость расхода дополнительной стали на элемент, кг

## Изделия закладные

Марка элемента	Арматура класса														Прокат марки										Всего	Общий расход
	А-I							А-III							В ст3 Кп2											
	ГОСТ 5781-82*			ГОСТ 5781-82*				ГОСТ 8509-72*			ГОСТ 103-76*				ГОСТ 82-70*											
	φ6	φ20	Итого	φ10	φ12	φ14	φ20	φ22	Итого	1,6x5	Итого	20x6	12x10	14x14	8x20	8x12	Итого	10x25	8x39	14x25	Итого					
K1	—	18,80	18,80	1,20	4,92	—	—	6,12	9,00	9,00	—	—	6,00	3,80	—	9,80	—	14,40	—	14,40	58,12	58,12				
K2	0,20	18,80	19,0	1,20	9,72	—	—	10,92	9,00	9,00	—	—	6,00	3,80	—	9,80	13,40	14,40	—	27,80	76,52	76,52				
K3	0,20	16,80	17,0	1,20	9,72	3,00	—	7,20	21,12	9,00	9,00	35,40	18,80	6,00	3,80	6,00	70,00	13,40	14,40	—	27,80	144,92	144,92			
K4	—	16,80	16,80	1,20	4,92	3,00	—	7,20	16,32	9,00	9,00	35,40	18,80	6,00	3,80	6,00	70,00	—	14,40	—	14,40	126,52	126,52			
K5	—	16,80	16,80	1,20	5,82	3,00	—	7,20	17,22	13,50	13,50	35,40	18,80	6,00	3,80	6,00	70,00	—	14,40	—	14,40	131,92	131,92			
K6	—	18,80	18,80	1,20	5,52	—	5,46	—	12,18	12,00	12,00	—	—	—	6,00	3,80	9,80	—	14,40	19,20	33,60	86,38	86,38			
K7	—	18,80	18,80	1,20	8,88	—	5,46	—	15,54	—	—	—	—	6,00	18,20	—	24,20	—	14,40	19,20	33,60	92,14	92,14			
K8	—	18,80	18,80	1,20	8,88	—	5,46	—	15,54	—	—	—	—	6,00	18,20	—	24,20	—	14,40	19,20	33,60	92,14	92,14			

ГИП	Шульгин	Шульгин	ТП-503-4-41.86-КЖИ-К1÷К8 ВС	Страниц	Лист	Листов
Н.Контр.	Самовская	Самовская	Ведомость расхода	Р.Р.	1	1
Нач. отд.	Рубан	Рубан	дополнительной стали	МИНИСТЕРСТВО РСФСР		
Ск. спец.	Войнов	Войнов	на колонны К1÷К8	ГИПРОАВТОТРАНС		
Рук. гр.	Лавренко	Лавренко		Ростовский филиал		
Инж.	Кутякова	Кутякова				

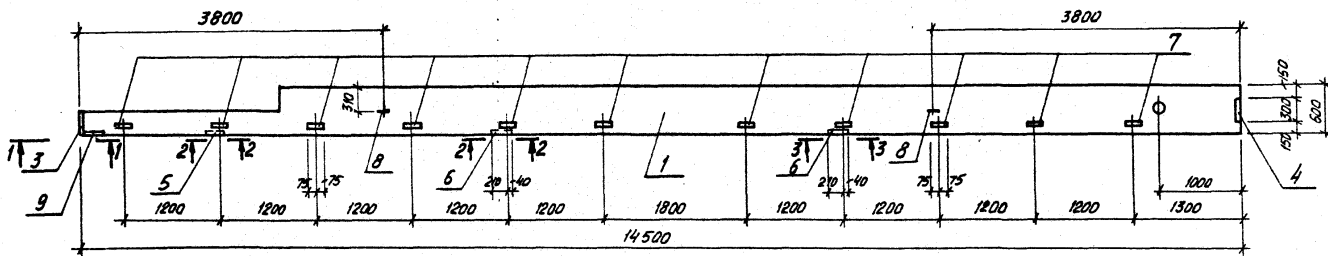
Формат Зона	Поз.	Обозначение	Наименование	Кол. на исполнение				Примечание
				K9	K10	K11	K12	
			<u>ДОКУМЕНТАЦИЯ</u>					
			Колонны					
A3	1	1.427.1-3, вып.1	9КФ145-1; 9КФ145-2	×	×			
A3	2	1.427.1-3, вып.1	9КФ151-1; 9КФ151-2			×	×	
			Ведомость расхода					
		ТП-503-4-41.86 Альбом III	дополнительной стали	×	×	×	×	
			<u>ДОПОЛНИТЕЛЬНЫЕ</u>					
			<u>СБОРОЧНЫЕ ЕДИНИЦЫ</u>					
			Узелов закладные					
A4	3	1.427.1-3, вып.2	МН3	1	1	1	1	
A4	4	1.427.1-3, вып.2	МН8	1	1	1	1	
A4	5	1.427.1-3, вып.2	МН23	1	-	1	-	
A4	6	1.427.1-3, вып.2	МН26	2	-	2	-	
A4	7	1.427.1-3, вып.2	МН28	11	11	11	11	
A4	8	1.427.1-3, вып.2	МН38	2	2	2	2	
A4	9	1.427.1-3, вып.2	МН1	1	1	1	1	

Изд. № табл. Издается в цвете Формат инт. №

ТП-503-4-41.86 · КЖИ-К9 ÷ К12			
ГНП	Щитовин	А.И.И.	
Н.Контр.	Самойлова	Л.В.Л.	
Нач. отд.	Рудан	В.В.В.	
Гл. спец.	Волнов	А.А.А.	
Рук. зр.	Лавренко	С.А.С.	
Инж.	Морозов	В.И.И.	
Спецификация колонн К9 ÷ К12			Страниц Лист Листов РП 1 1
			МИНВОТТРАНС РСФСР ГИПРОВТТРАНС РОСТОВСКИЙ ФИЛИАЛ

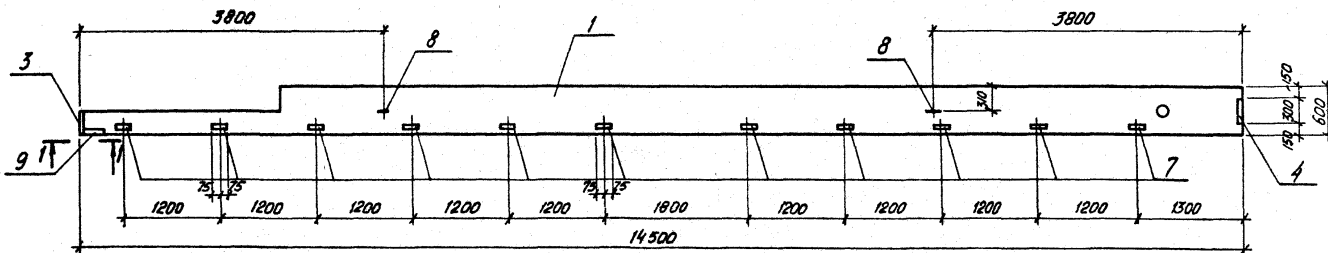
9КФ145-1-1; 9КФ145-2-1

К9

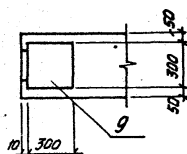


9КФ145-1-2; 9КФ145-2-2

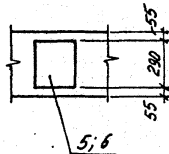
К10



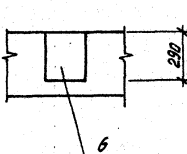
1-1



2-2



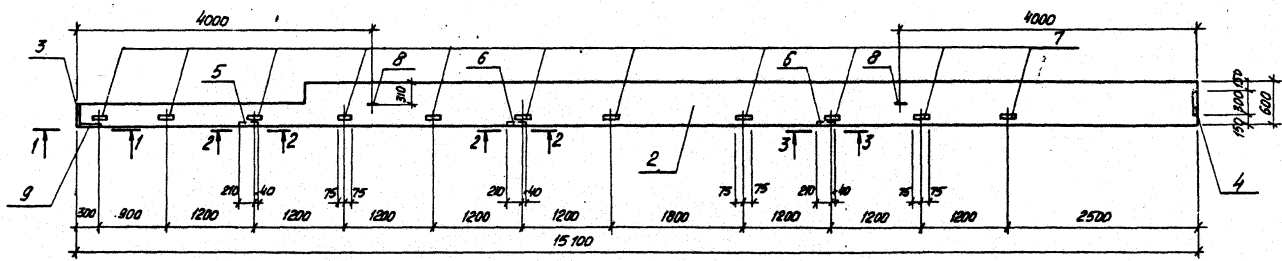
3-3



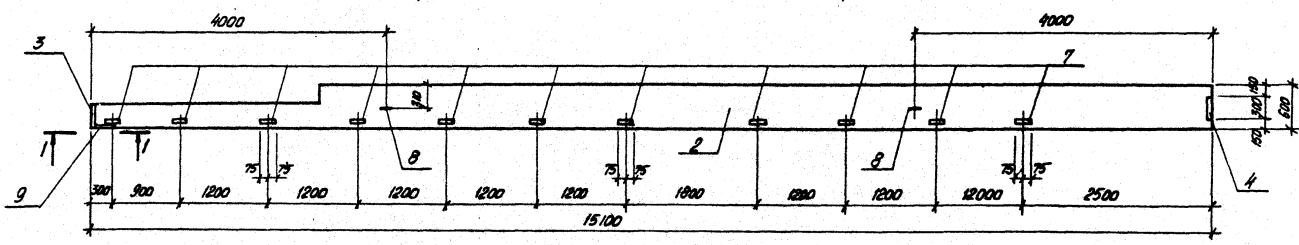
В маркировке колонн в знаменателе дана условная марка, принятая на схеме расположения.

ТП-503-4-41.86 - КЖИ-К9, К10 СБ		
<b>Колонны К9, К10</b>		
Стандарт	Масса	Масштаб
Р/Ф	8000	1:50
Лист	Листов 1	
МИНАВТОТРАНС РСФСР		
ГИПРОАВТОТРАНС		
Ростовский филиал		

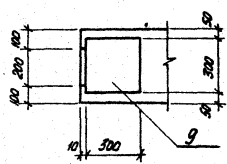
9КФ151-1-1; 9КФ151-2-1  
К11



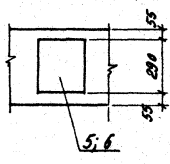
9КФ151-1-2; 9КФ151-2-2  
К12



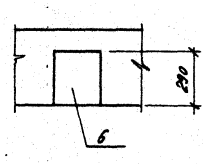
1-1



2-2



3-3



ИЗД. № 12 ИСП. № 12  
ИЗМЕНЕНИЯ И ДОПОЛНЕНИЯ

ГНП	Шинкевич	И.И.
Н. комп.	Сарайская	И.И.
Нач. отд.	Рубин	И.И.
Ст. спец.	Войнов	И.И.
Рук. зр.	Лавренко	И.И.
Инж.	Морова	И.И.

ТП-503-4-41.86 КЖИ-К11, К12 СБ		
Стандарт	Масштаб	Масштаб
Р17	8/100	1:50
Лист	Листов 1	
МИНВОТТРАНС РСФСР ГИПРОАВТТРАНС РОСТОВСКИЙ ФИЛИАЛ		

Копировать

Формат А3

**Ведомость расхода дополнительной стали на элемент, кг**

Марка элемента	Изделия закладные																Всего	Общий расход							
	Арматура класса А-I								Прокат марки В ст 3 кл 2																
	ГОСТ 5781-82				ГОСТ 5781-82				ГОСТ 8509-72*				ГОСТ 103-76												
	φ6	φ25			Итого	φ10	φ12	φ14			Итого	Л30x6	Л63x5			Итого			8x30	10x30	10x20				
	K9	0,3	19,2			19,5	3,54	4,78	9,12			17,44	5,0	15,4					20,4	5,7	4,7	11,7			Итого
K10	—	19,2			19,2	3,54	2,2	3,0			8,74	5,0	15,4			20,4	5,7	4,7	—			Итого	10,4	58,74	58,74
K11	0,3	19,2			19,5	3,54	4,78	9,12			17,44	5,0	15,4			20,4	5,7	4,7	11,7			Итого	22,1	79,44	79,44
K12	—	19,2			19,2	3,54	2,2	3,0			8,74	5,0	15,4			20,4	5,7	4,7	—			Итого	22,1	79,44	79,44

ГНП			Ильин			Ильин			ТП-503-4-41.86-КЖИ-К9+К12 ВС								
Н.контр.			Сарнавская			Ильин			Ведомость расхода дополнительной стали на колонны К9-К12								
Нач. отд.			Рубан			Ильин			Стадия			Лист			Листов		
Тех. др.			Лобренко			Ильин			Р/Л			1			1		
Инж.			Мороза			Ильин			МИНВОТТРАНС РСФСР ГИПРОВТТРАНС Рязанский филиал								

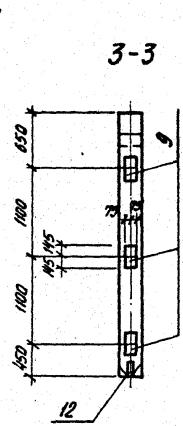
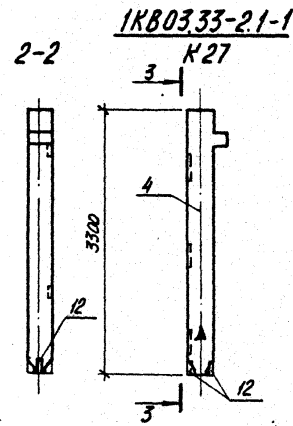
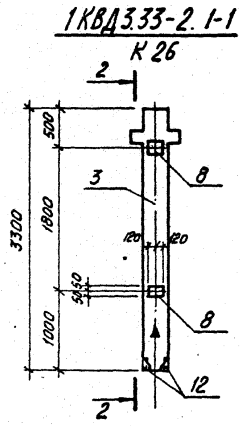
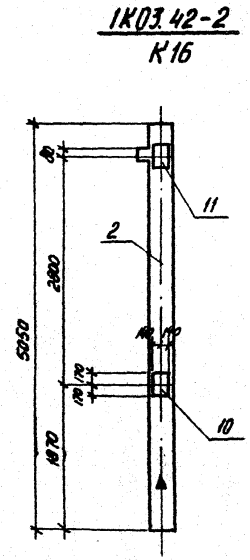
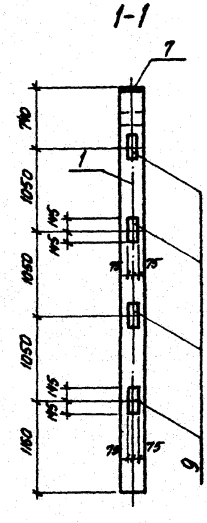
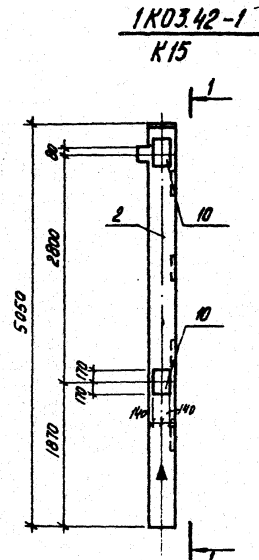
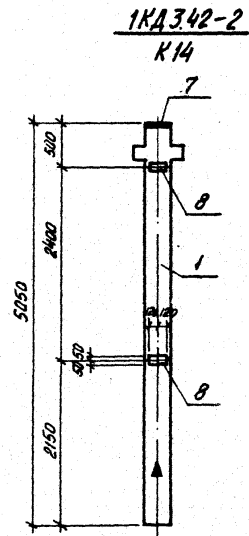
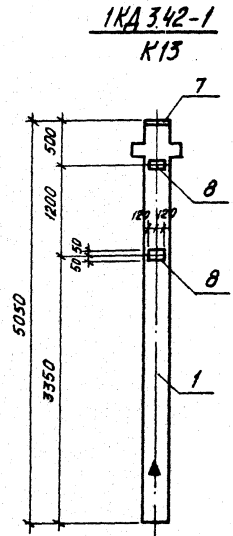
ТИПОВОЙ ПРОЕКТ 503-4-41.86 АЛЬБОМ III

Масштаб: 1:20. Плановый и фасадный разрезы. Лист 15.

Этаж	Пол	Обозначение	Наименование	Кол. на исполнении															Примечание						
				K13	K14	K15	K16	K17	K18	K19	K20	K21	K22	K23	K24	K25	K26	K27		K28	K29	K30	K31	K32	K33
			<u>Документация</u>																						
			<u>Колонны</u>																						
A3	1	1.020-1/83, Вып. 2-1	1КД.3.42		X	X		X																	
A3	2	1.020-1/83, Вып. 2-1	1КД3.42			X	X	X	X	X	X	X	X	X	X	X	X	X	X	X	X	X	X	X	
A3	3	1.020-1/83, Вып. 2-1	1КВД.3.33-2.1												X		X								
A3	4	1.020-1/83, Вып. 2-1	1КВ03.33-2.1												X	X	X	X	X	X	X	X	X	X	
A3	5	1.020-1/83, Вып. 2-1	1КЭ.42										X	X											
A3	6	1.020-1/83, Вып. 2-1	1КЭ.33															X	X						
			<u>Ведомость расхода</u>																						
A3		ТП.503-4-41.86 альбом III	<u>дополнительной статьи</u>		X	X	X	X	X	X	X	X	X	X	X	X	X	X	X	X	X	X	X	X	
			<u>дополнительные</u>																						
			<u>сборочные единицы</u>																						
			<u>наделя закладные</u>																						
A4	7	1.020-1/83, Вып. 2-15	МН-1	1	1	1	-	1	1	1	1	-	1	1	1	-	-	-	-	-	-	-	-	-	
A4	8	1.020-1/83, Вып. 2-15	МН-34	2	2	-	-	-	3	3	-	-	-	-	2	-	-	-	-	-	-	-	2	2	
A4	9	1.020-1/83, Вып. 2-15	МН-13	-	-	4	-	4	8	-	-	-	-	4	4	-	3	3	6	-	3	3	-	-	
A4	10	1.020-1/83, Вып. 2-15	МН-27	-	-	2	1	1	-	-	-	2	-	-	-	-	-	-	-	-	-	-	-	-	
A4	11	1.020-1/83, Вып. 2-15	МН-36	-	-	-	1	-	-	-	-	-	-	-	-	-	-	-	-	-	-	-	-	-	
A4	12	1.020-1/83, Вып. 2-15	МН-44	-	-	-	-	-	-	-	-	-	-	-	2	2	-	2	-	-	1	-	1	1	
A4	13	1.020-1/83, Вып. 2-15	МН-33	-	-	-	-	-	3	3	-	2	-	-	3	-	-	-	-	-	2	2	2	2	
A4	14	1.020-1/83, Вып. 2-15	МН-40	-	-	-	-	-	1	1	1	-	-	1	-	-	-	-	-	-	-	-	1	1	
A4	15	1.020-1/83, Вып. 2-15	МН-41	-	-	-	-	-	-	-	-	-	1	1	1	-	-	-	-	-	1	1	1	-	

ТП-503-4-41.86 - КЖИ-K13+K35		
Г.И.П. ШИЛЬДИН	И.И.И.	
Н.Контр. Сухомедов	И.И.И.	
Нач. отд. Рубин	И.И.И.	
Гл. спец. Волнов	И.И.И.	
Рук. гр. Лавренко	И.И.И.	
М.И.И. Морозов	И.И.И.	
<b>Спецификация колонн K13 ÷ K35</b>		
Страница	Лист	Листов
РП	7	7
МИНВОТТРАНС РСФСР ГИПРОВТТРАНС Ростовский филиал		

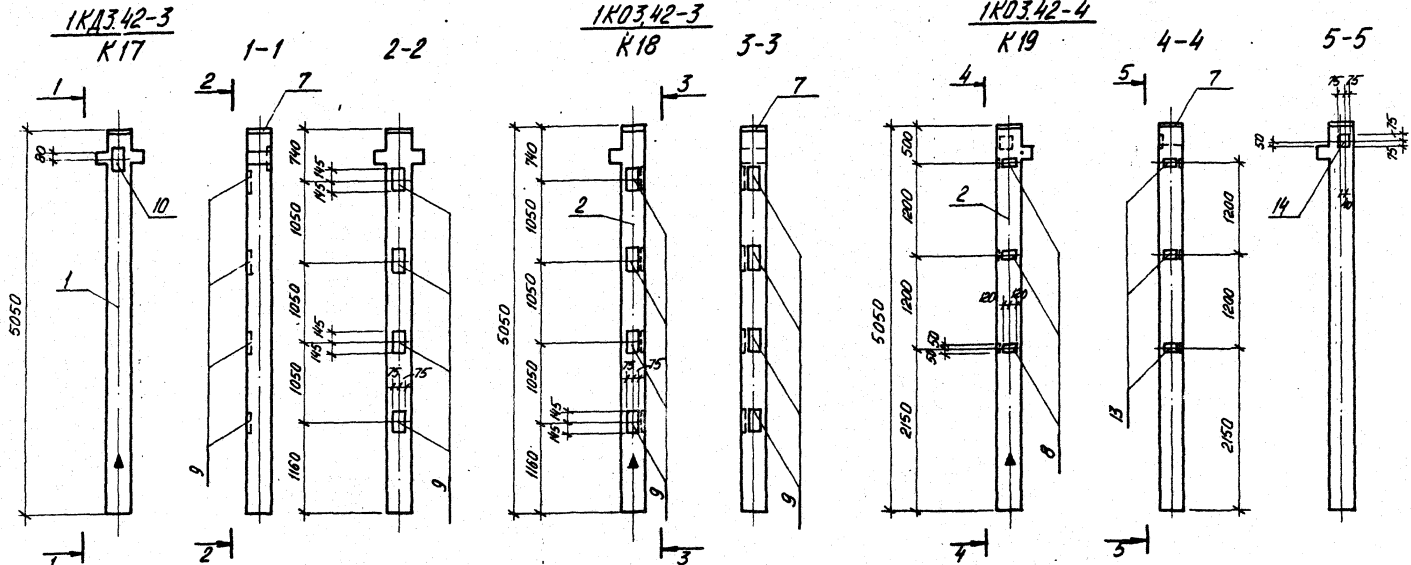




1. В маркировке колонн в знаменателе дана условная марка, принятая на схеме расположения.
2. При изготовлении колонн на их поверхности нанести краской знак ▲, необходимый для ориентации при монтаже.

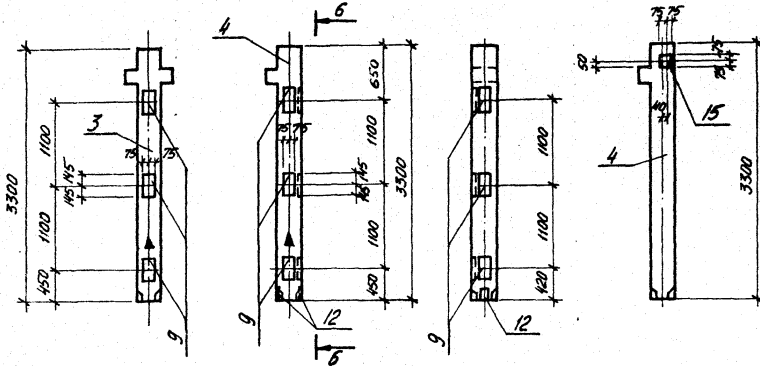
Изм. № по в.г. Подпись и дата Взам. инв. №

ТП - 503-4-41.86 КОЛОННЫ К13-К16, K26, K27 СБ		
КОЛОННЫ		
K13 ÷ K16; K26, K27		
ГНП	Шувалов	Шувалов
Н. контр.	Сарайская	Сарайская
Нач. отд.	Рубин	Рубин
Гл. спец.	Вайнов	Вайнов
Рук. зр.	Лавренко	Лавренко
Инж.	Моравя	Моравя
Стандарт	Масса	Масштаб
РП	1170 1153 776 759	1:50
Лист	Листов 1	
МИНВЕСТРАНС РФСР		
ГИПРОВАВТОТРАНС		
Ростовский филиал		

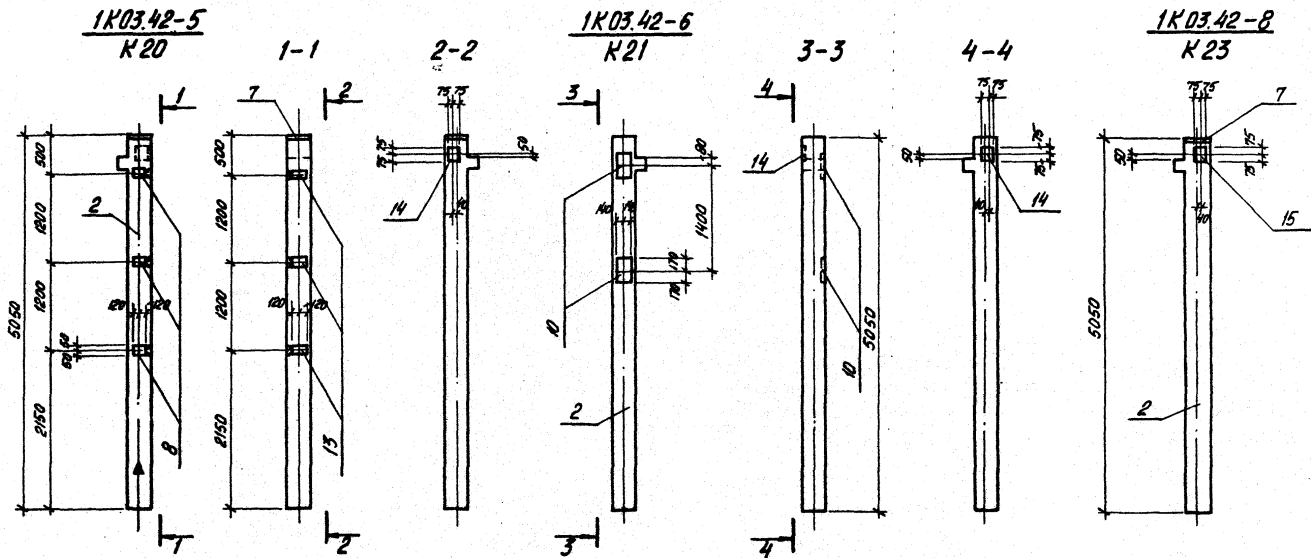


1. В маркировке колонн в знаменателе даны условная марка, принятая на схеме расположения.
2. При изготовлении колонн на их поверхность нанести масляной краской знак  $\Delta$ , необходимый для ориентации при монтаже.

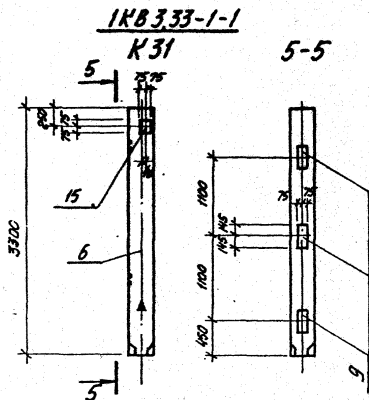
Исполнители: Лобренко и Лавров



ТП-503-4-41.86-КЖИ-К17-К19, К28-К30СБ		Стадия	Масштаб
Колонны		П/Т	1:50
К17-К19; К28-К30		Лист	Листов 1
		МИНИСТЕРСТВО РСФСР	
		ГИПРОАВТОТРАНС	
		РОСТОВСКИЙ ФИЛИАЛ	

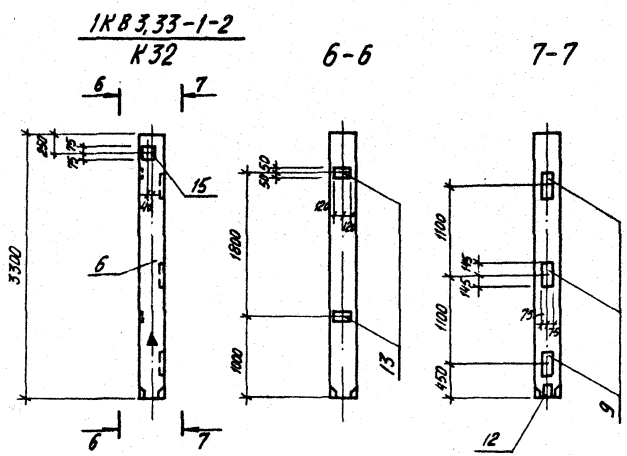
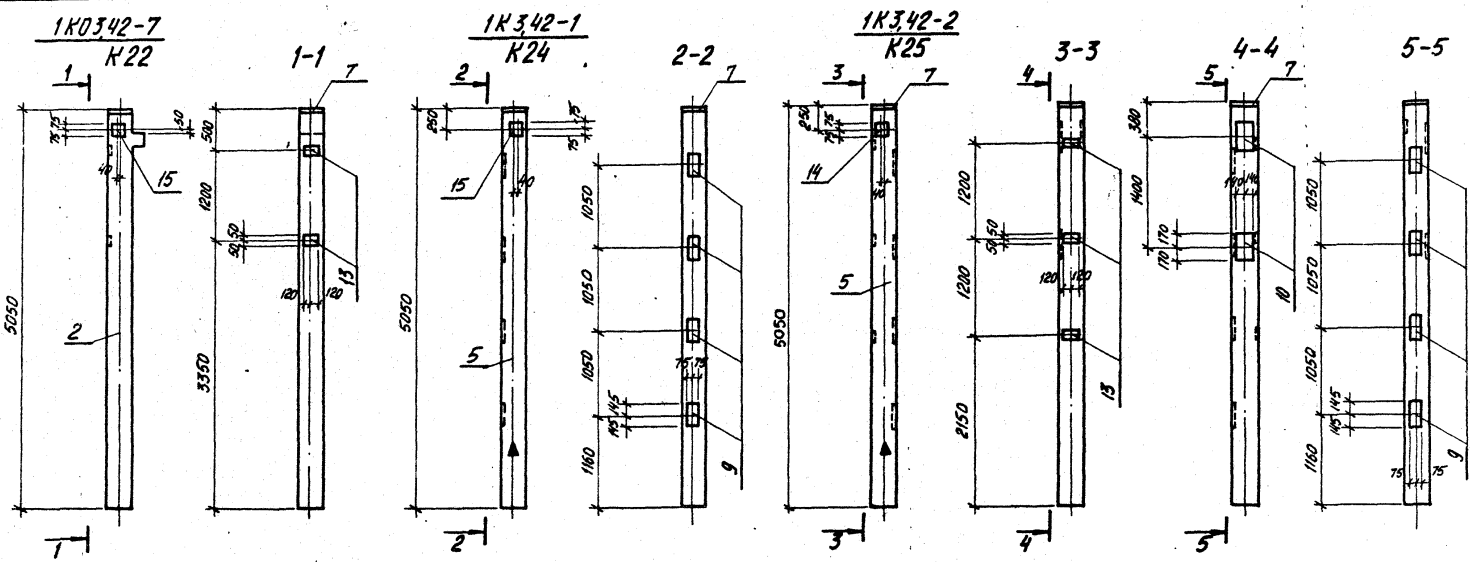


1. В маркировке колонн в знаменателе дана условная марка, принятая на схеме расположения.
2. При изготовлении колонн на их поверхность нанести масляной краской знак  $\Delta$ , необходимый для ориентации при монтаже.



			Т П-503-4-41.86-КЖИ-К20, К21, К23, К31 СБ		
			Колонны К20, К21, К23, К31		
ГИП	Щитовин	Щитовин	Стальная масса	Металл	
И.контр.	Сорокинская	Короб	РП	1153	1:50
Нач. отд.	Рыбан	Щитовин		742	
Гл. спец.	Войнов	Щитовин	Лист	Листов 1	
Рук. гр.	Лафренко	Щитовин	МИНВАЙОТРАНС РСФСР		
Инж.	Морозов	Щитовин	ГИПРОАВТОТРАНС		
			Рязанский филиал		

ТИПОВОЙ ПРОЕКТ 503-4-41.86 АЛБОМ III



1. В маркировке колонн в знаменателе дана угловая марка, принятая на схеме расположения.
2. При изготовлении колонн на их поверхность нанести масляной краской знак ▲, необходимый для ориентации при монтаже.

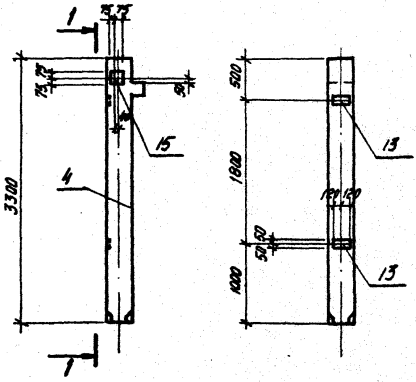
Имя, № подл. Подпись и дата  
Взам. инв. №

			Т П-503-4-41.86КЖИ-К22, К24, К25, К32 СБ		
			КОЛОННЫ К22, К24, К25, К32		
Гип	Шильман	Р.И.И.	Стадия	Масш	Масштаб
И.контр.	Сакновская	К.В.Л.	Р7	1153 1136 742	1:50
И.ч.отв.	Рудом	С.В.В.	Листов 1		
Гл. спец.	Волков	С.В.	МИНВОТТРАНС РСФСР		
Рук. гр.	Лавренко	С.А.И.	ГИПРОАВТОТРАНС		
Инж.	Морова	И.В.Т.	РОСТОВСКИЙ ФИЛИАЛ		

1КВ03.33-21-4

K33

1-1



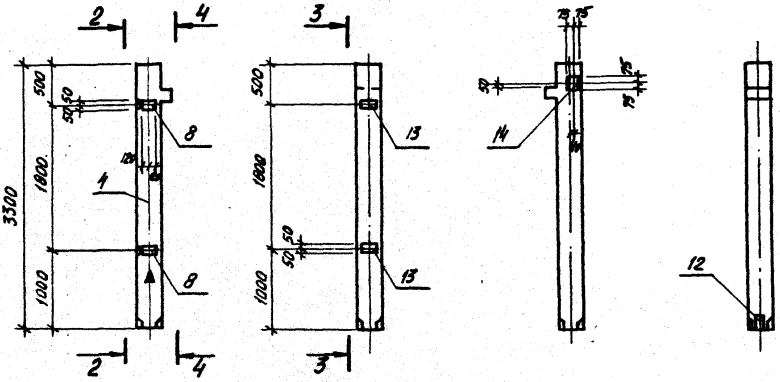
1КВ03.33-21-5

K34

2-2

3-3

4-4

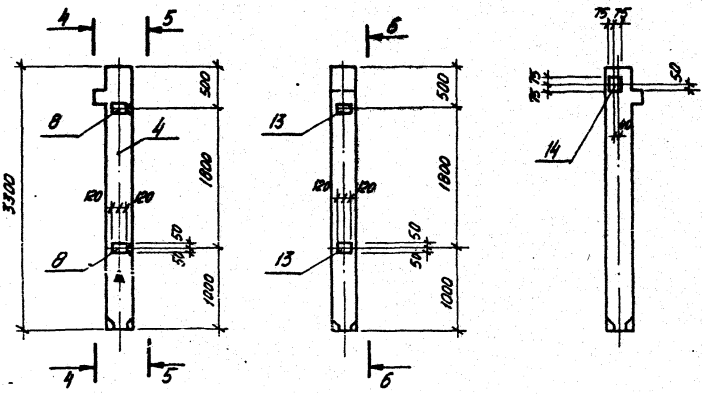


1КВ03.33-21-6

K35

5-5

6-6



1. В маркировке колонн в знаменателе дана условная марка, принятая на схеме расположения.
2. При изготовлении колонн на их поверхность нанести масляной краской знак ▲, необходимый для ориентации при монтаже.

ТП-503-4-41.86		КЖИ-К33÷К35 СБ	
Колонны K33 ÷ K35		Стальной	Магистраль
		РП	1:50
		лист	листоу 1
		МИНВАТТРАНС РСФСР	
		ГИПРОАВТОТРАНС	
		Ростовский филиал	
Гип	Шуровин	Ашур	
Н. контр.	Самовская	Мороз	
Нач. отд.	Рубан		
Гл. спец.	Вашинь		
Рис. гр.	Лавренко	Сидор	
Инж.	Мороз	Сидор	

## Ведомость расхода дополнительной стали на элемент, кг

Марка элемента	Названия закладные														Всего	Общий расход		
	Арматура класса							Прокат марки										
	А-III							В Ст 3 Кп 2										
	ГОСТ 5781-82*							ГОСТ 103-76*										
Ø8	Ø12	Ø16	Ø18				Итого	6х6	6х10	8х15	12х15	12х20	10х30		Итого			
K13	0,8	—	1,20	—				2,08	—	—	—	—	—	—	7,06	9,32	11,4	11,4
K14	0,8	—	1,20	—				2,08	—	2,26	—	—	—	—	7,06	9,32	11,4	11,4
K15	—	1,40	13,52	7,68				22,6	—	—	16,4	17,94	7,06	—	41,4	64,0	64,0	64,0
K16	—	0,54	—	7,32				7,86	—	—	—	—	26,91	—	26,91	34,77	34,77	34,77
K17	—	1,22	13,52	3,84				18,58	—	—	16,4	8,97	7,06	—	32,43	51,01	51,01	51,01
K18	—	2,08	25,76	—				27,84	—	—	32,8	—	7,06	—	39,86	67,70	67,70	67,70
K19	2,4	1,12	1,28	—				4,8	6,78	1,41	—	—	7,06	—	15,25	20,05	20,05	20,05
K20	2,4	1,12	1,28	—				4,8	6,78	1,41	—	—	7,06	—	15,25	20,05	20,05	20,05
K21	—	1,48	—	7,68				9,16	—	1,41	—	17,94	—	—	19,35	28,51	28,51	28,51
K22	0,8	1,04	1,28	—				3,12	—	2,26	—	—	7,06	—	12,14	15,26	15,26	15,26
K23	—	1,04	1,28	—				2,32	—	—	2,82	—	7,06	—	9,88	12,20	12,20	12,20
K24	—	2,08	13,52	—				15,6	—	—	2,82	—	7,06	—	26,28	41,88	41,88	41,88
K25	1,2	2,52	13,52	7,68				24,92	3,39	1,41	16,4	17,94	7,06	—	46,2	71,12	71,12	71,12
K26	1,04	—	—	—				1,04	0,84	2,26	—	—	—	—	3,1	4,14	4,14	4,14
K27	0,24	0,78	9,18	—				10,2	0,84	—	12,3	—	—	—	13,14	23,34	23,34	23,34
K28	—	0,78	9,18	—				9,96	—	—	12,3	—	—	—	12,3	22,26	22,26	22,26
K29	0,24	1,56	18,36	—				20,16	0,84	—	24,6	—	—	—	25,44	45,6	45,6	45,6
K30	—	1,04	—	—				1,04	—	—	2,82	—	—	—	2,82	3,86	3,86	3,86
K31	0,12	1,82	9,18	—				11,12	0,42	—	2,82	12,3	—	—	15,54	26,66	26,66	26,66
K32	0,8	1,82	9,18	—				11,8	—	2,26	2,82	12,3	—	—	17,38	29,18	29,18	29,18
K33	0,8	1,04	—	—				1,84	—	2,26	2,82	—	—	—	5,08	6,92	6,92	6,92
K34	1,72	1,12	—	—				2,84	0,42	4,52	1,41	—	—	—	6,35	9,19	9,19	9,19
K35	1,84	1,12	—	—				2,96	0,82	4,52	1,41	—	—	—	6,77	9,73	9,73	9,73

ГМП	Шимши	ИТД
Н.контр.	Рашидовский	ИТД
Нач. отд.	Рубин	ИТД
Гл. спец.	Волнов	ИТД
Рук. в/р	Лазренко	ИТД
Инж.	Мордво	ИТД

ТП - 503-4-41.86 КЖИ-К13÷К35 ВС

Ведомость расхода  
дополнительной стали  
на колонны К13÷К35Страница Лист 1  
Листов 7  
ИНИИВАТТРАНС РСФСР  
ГИПРОАВТОТРАНС  
Государственный филиал

Код	Зона	Прз.	Обозначение	Наименование	Кол. на исполнение								Примечание	
					П7	П8	П9	П10	П15	П16	П17	П18		
				<u>Документация</u>										
				Плиты										
A3	1		1.041.1-2, вып.6	ПРС 56.15-10А ПТ	X	X	X	X						
A3	1		1.041.1-2, вып.6	ПРС 56.15-6А ПТ					X	X	X	X		
A3	1		1.041.1-2, вып.6	ПРС 56.15-10А ПТ					X	X	X	X		
A3	1		1.041.1-2, вып.6	ПРС 56.15-16А ПТ					X	X	X	X		
A3			ТП-503-4-41.86 альбом III	Ведомость расхода										
				дополнительной стали										
				<u>Дополнительные детали</u>										
				ф10А-III ГОСТ 5781-82										
Б4	2		ТП-503-4-41.86 КЖИ-П7÷П10; П15÷П18	Р=1470	6	2	2	4	2	2	6	10		
Б4	3		ТП-503-4-41.86 КЖИ-П7÷П10; П15÷П18	Р=1100	-	-	4	-	-	4	-	-		

Имя, № п.п., Подпись и дата. Вых. инв. №

ГИП ШИЛЬДИН  
 Н. КОМП. СЕКАЧОВСКАЯ  
 Нач. отд. Рубан  
 Гл. спец. БОЙНОВ  
 Рук. гр. Лобренко  
 Инж. Водяхина

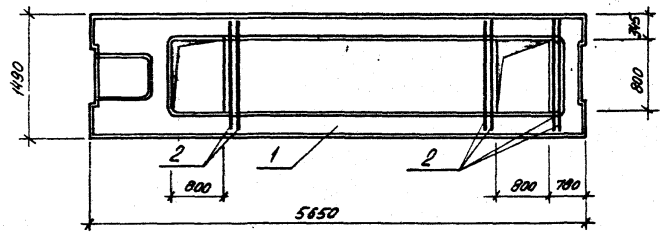
ТП - 503-4-41.86 КЖИ-П7÷П10, П15÷П18

Спецификация плит  
 П7÷П10; П15÷П18

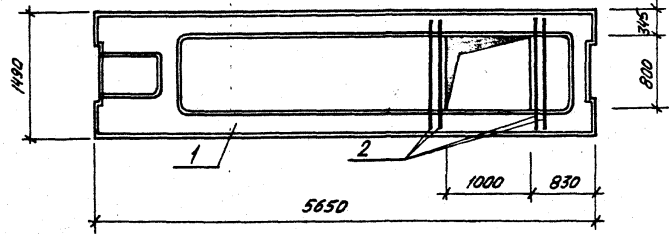
Студия	Лист	Листов
РП		Т
МИНВЕСТТРАНС РСФСР		
ГИПРОАВТОТРАНС		
Ростовский филиал		

ТИПОВОЙ ПРОЕКТ 503-4-41.86 АЛБОМ III

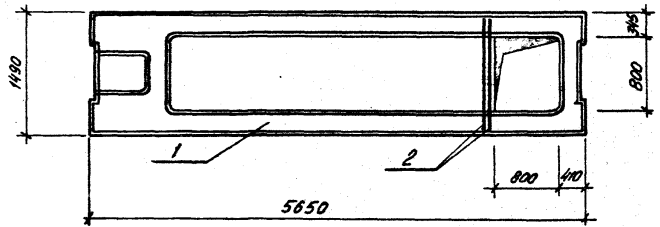
ПРС 56.15-10 А ИТ-1  
П7



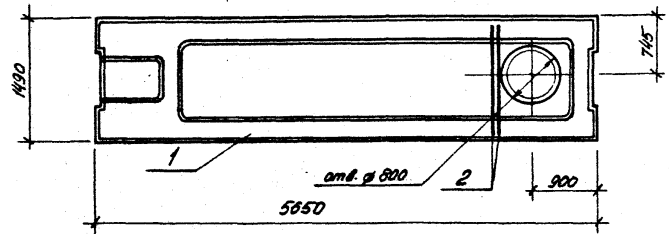
ПРС 56.15-10 А ИТ-4  
П10



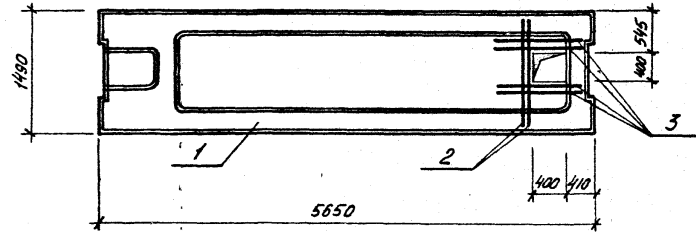
ПРС 56.15-10 А ИТ-2  
П8



ПРС 56.15-6 А ИТ-5; ПРС 56.15-10 А ИТ-5; ПРС 56.15-16 А ИТ-5  
П15



ПРС 56.15-10 А ИТ-3  
П9



В маркировке плит в знаменателе дана условная марка плиты, принятая на схеме расположения элементов.

№ п/п, № серии, Подпись и дата, Взам. Инв. №

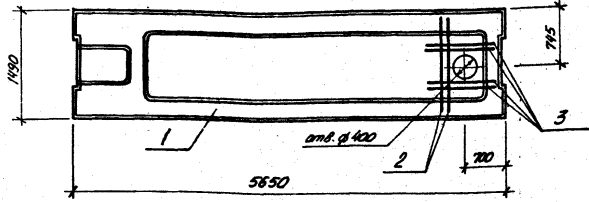
			ТП -503-4-41.86-КЖИ-П7÷П10, П15 СБ		
			Плиты П7÷П10; П15		
ГНП	Щербин	Шува	Станд.	Масса	Максимум
Н. контр.	Сухина	Васильев	П7	2890	1:50
Нач. отд.	Руден	В.И.	Лист	Листов 1	
Гл. спец.	Воинов	В.И.	Минавтотранс РСФСР		
Рук. эр.	Лобренко	В.И.	ГИПРОАВТОТРАНС		
Инж.	Водякина	Ирина	Ростовский филиал		

Копирован

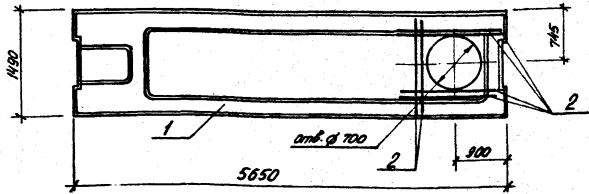
Формат А3



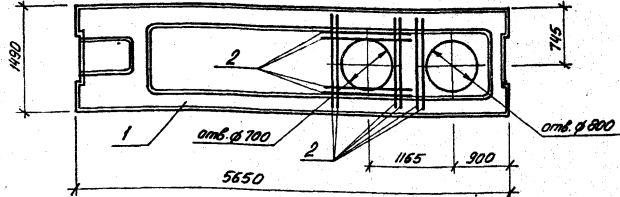
ПРС 56.15-6АЩТ-6; ПРС 56.15-10АЩТ-6; ПРС 56.15-16АЩТ-6  
П 16



ПРС 56.15-6АЩТ-7; ПРС 56.15-10АЩТ-7; ПРС 56.15-16АЩТ-7  
П 17



ПРС 56.15-6АЩТ-8; ПРС 56.15-10АЩТ-8; ПРС 56.15-16АЩТ-8  
П 18



Ведомость расхода дополнительной стали на элемент, кг

Марка элемента	Названия арматурные			Всего	Общий расход
	Арматура класса				
	А-III				
	ГОСТ 5781-82*				
	φ 10		Итого		
П7	5,46		5,46	5,46	5,46
П8; П15	1,82		1,82	1,82	1,82
П9; П16	4,54		4,54	4,54	4,54
П10	3,64		3,64	3,64	3,64
П17	5,46		5,46	5,46	5,46
П18	9,10		9,10	9,10	9,10

1. В маркировке плит в знаменателе дана марка плиты, принятая на стене расположения элементов.

Лист 18 из 24. Подпись и штамп автора проекта

ТП-503-4-41.86 - КЖИ-П16÷П18 СБ			Лист	Листов
Плиты П16-П18			Р/П	2890
Ведомость расхода дополнительной стали на плиты П7-П10; П15-П18			Масса	1,50
ГМП	Шильман	Шильман	Министерство РСФСР	
Н.Контр.	Суховейко	Суховейко	ГИПРОАВТОТРАНС	
Нач. отд.	Рубан	Рубан	Ростовский филиал	
Гл. спец.	Валков	Валков		
Рук. эк.	Лавренко	Лавренко		
Инж.	Вайкина	Вайкина		

Код	Зона	Поз.	Обозначение	Наименование	Кол. на исполнение							Примечание	
					П21	П22	П23	П24	П25	П26	П27		
				<u>Документация</u>									
				<u>Плиты</u>									
А4	1	ГОСТ 22701.1-77*		ПГ-1Ат VIT	×	×	×						
А4	1	ГОСТ 22701.1-77*		ПГ-2Ат VIT	×	×	×						
А4	2	ГОСТ 22701.2-77*		ПВ4-2Ат VIT				×	×	×			
А4	2	ГОСТ 22701.2-77*		ПВ4-3Ат VIT				×	×	×			
А4	3	ГОСТ 22701.2-77*		ПВ10-3Ат VIT							×		
А4	3	ГОСТ 22701.2-77*		ПВ10-4Ат VIT							×		
А4		ТП503-4-41.86 альбом III		Ведомость расхода дополнительной стали									
				<u>Дополнительные</u> <u>сборочные единицы</u>									
				<u>Издения закладные</u>									
А4	4	22701.5-77*		М8	4	-	4	2	2	-	-		
А4	5	22701.5-77*		М9	-	2	2	2	-	2	2		

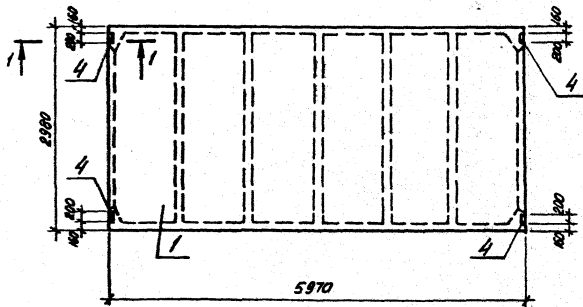
Ведомость расхода дополнительной стали на элемент, кг

Марка элемента	Издания закладные							Всего	Общий расход
	Арматура "лассо"			Прокат марки					
	А Ш			В ст 3 кл 2					
	ГОСТ 5701-82			ГОСТ 103-76		ГОСТ 8509-78*			
Ø10	Ø14	Итого	Ø-Ø	Г10х8	Итого				
П21	1,6	-	1,6	5,2	-	5,2	6,8	6,8	
П22	0,6	0,2	0,8	-	1,7	1,7	2,5	2,5	
П23	2,2	0,2	2,4	5,2	1,7	6,9	9,3	9,3	
П24	1,4	0,2	1,6	2,6	1,7	4,3	5,9	5,9	
П25	0,8	-	0,8	2,6	-	2,6	3,4	3,4	
П26	0,6	0,2	0,8	-	1,7	1,7	2,5	2,5	
П27	0,6	0,2	0,8	-	1,7	1,7	2,5	2,5	

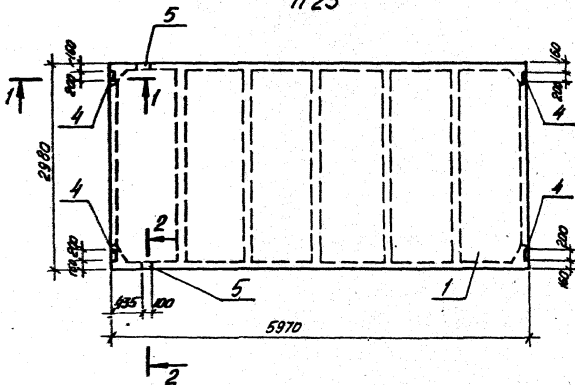
№ по инв. / Подпись и дата / Имя и Ф.И.О.

Гип	Шляган	Длина	ТП-503-4-41.86- КЖИ-П21÷П27
И.Колтв	Самовская	№22	
Пол.отд	Руден	№22	
Гл. спец.	Валнов	№22	
Рук. пр.	Лавренко	№22	Спецификация и ведомость расхода дополнительной стали на плиты П21÷П27
Ст. инж.	Чичкина	№22	
			Итого листов
			РП
			Минавтотранс РСФСР
			ГИПРОАВТОТРАНС
			РАТОВСКИЙ ФИЛИАЛ

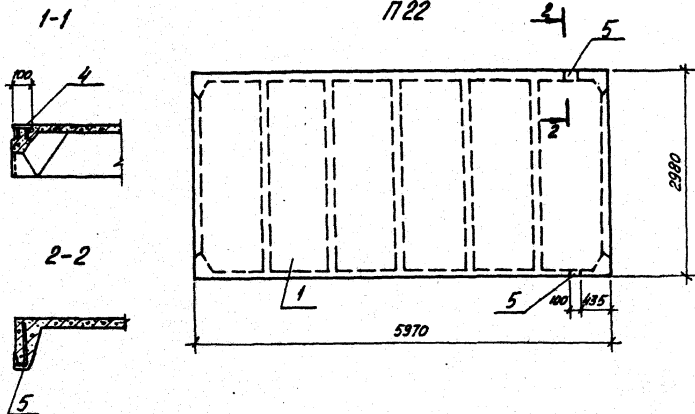
ПГ-2АтУИТ-0; ПГ-3АтУИТ-0  
П21



ПГ-2АтУИТ-6; ПГ-3АтУИТ-6  
П23



ПГ-2АтУИТ-6; ПГ-3АтУИТ-6  
П22

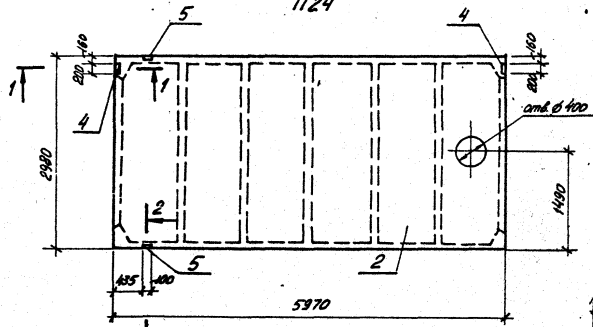


1. В маркировке плит в числителе дана марка плиты по ГОСТ без дополнительных индексов, принятых по серии 1.465.1-10/92, в д.п. 1 в знаменателе условная марка, принятая на схеме раскладки элементов.

№ 100-100/92, Подпись и дата, Имя И.О.Ф.

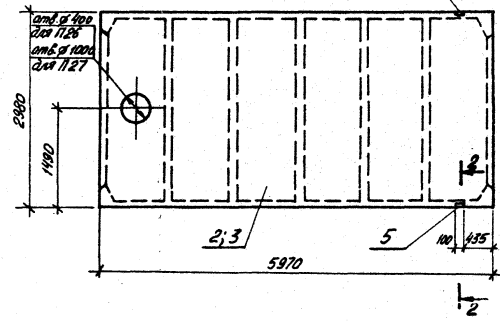
		ТП-503-4-41.86 КЖИ-П21÷П23СБ		
		Плиты П21÷П23	Станд. Масса	Максимум
			РП	2650
		Лист		Листов 1
		ГИПРАВТОТРАНС Ростовский филиал		
Г.ИП	ЩИЛЬГИН	И.И.И.		
Н.Контр.	Сухомская	И.И.И.		
Нач.отд.	Рубин	И.И.И.		
Гл.инж.	Волнов	И.И.И.		
Рук.вр.	Лобренко	И.И.И.		
Ст.инж.	Чичкина	И.И.И.		

ПВ4-2АтVIT-а; ПВ4-3Ат VIT-а  
П24

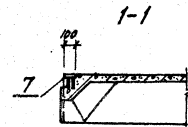
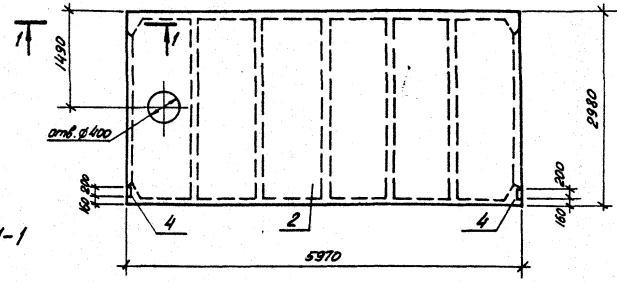


ПВ4-2АтVIT-б; ПВ4-3АтVIT-б  
П26

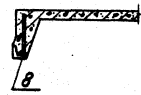
ПВ10-3АтVIT-а; ПВ10-4АтVIT-а  
П27



ПВ4-2АтVIT-б; ПВ4-3АтVIT-б  
П25



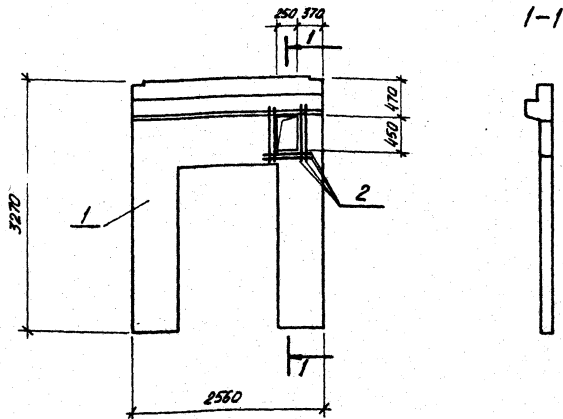
2-2



1. В маркировке плит в числителе дана марка плиты по ГОСТ без дополнительных индексов, принятых по серии 1.465.Г-10/80, выт.1, в знаменателе - условная марка, принятая на схеме расположения конструкций.

			ТП-503-4-41.86-КЖИ-П24-П27 с/б		
			Плиты П24-П27		
			Стандарт	Масса	Масштаб
			РА	2650	1:50
			Лист 1		
			Листов 1		
			МИНВАУТТРАНС РСФСР ГИПРОАВТОТРАНС РОСТОВСКОЙ ФИЛИАЛ		

1ДП 26.33-а  
Д7



Ведомость расхода дополнительной стали на элемент, кг

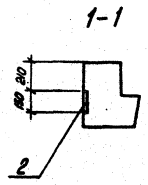
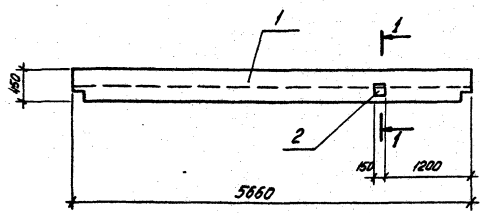
Марка элемента	Изделия арматурные				Итого	всего	Общий расход
	Арматура класса						
	А-III						
	ГОСТ 5781-82*						
Д7	3,9				3,9	3,9	3,9

Код	Элемент	Пов.	Обозначение	Наименование	Кол.	Примечание
				<u>Документация</u>		
				Диафрагма		
А3	1		1.020-1/83, 6 вы. 4-1	1ДП 26.33		
				Ведомость расхода		
А3			ТТ 503-4-41.86 КЖИ-Д7.СБ.	Дополнительной стали		
				<u>Дополнительные</u>		
				<u>сборочные единицы</u>		
				Ф10 А III ГОСТ 5781-82*		
Б4	2		ТТ 503-4-41.86 КЖИ-Д7.СБ	Г- Ю50	6	

В маркировке дифрагмы в знаменателе дана условная марка, принятая на схеме расположения.

ТТ-503-4-41.86			КЖИ-Д7 СБ		
Диафрагма жесткости			Статус	Масштаб	Наситие
Д7			РП	2380	1:50
Гип	Щульгин	Щульгин			
Н.Копар	Сидовская	А.Бел			
Нач. отд.	Рубин	В.Бел			
Т.К. ст.ц.	Виноб	В.Бел			
Рус. эр.	Лавренко	С.Бел			
Инж.	Нарова	В.Бел			
			Лист	Листов 1	
			МИНВОТТРАНС РСФСР		
			ГИПРОАВТОТРАНС		
			Ростовский филиал		

РАП 457-30  
РЗ



Формат	Зона	Лист	Обозначение	Наименование	Кол	Примечание
				<u>Документация</u>		
				Ригель		
A3	1	1.020-1/83, Вил. 3-1		РАП 4.57-30		
				Ведомость расхода		
A3		ТП 503-4-41.86 КЖИ-РЗ СБ		Дополнительной стали		
				<u>ДОПОЛНИТЕЛЬНЫЕ</u>		
				<u>СБОРОЧНЫЕ ЕДИНИЦЫ</u>		
				Изделия закладные		
	2	1.020-1/83, Вил. 3-3		МН 33	1	

В маркировке ригеля в знаменателе дана условная марка, принятая на схеме расположения.

Ведомость расхода дополнительной стали на элемент, кг

Марка элемента	Изделия закладные						Общий расход
	Арматура класса А-III		Прокат марки В ст 3 кп 2		Всего		
	ГОСТ 5701-82		ГОСТ 103-76				
РЗ	φ12	Итого	Итого	Итого			
	0,88	0,88	1,53	1,53	2,41	2,41	

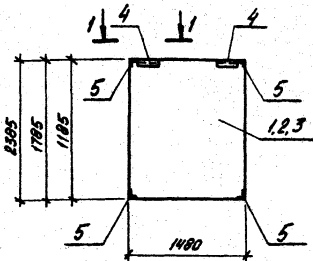
ТП-503-4-41.86 - КЖИ-РЗ СБ		
Сталь	Марка	Максимум
Р17	1920	1:50
Лист	Листов 1	
МИНВУТТРАН РСФСР ГИПРОАВТОТРАНС РАСТОВСКИЙ ФИЛИАЛ		

ГМП ШИЛЬДИН  
Н. Контр. СЕДИНОВА  
нач. отд. РИДИН  
Гл. спец. ВОЛКОВ  
Рук. гр. ЛОБЯЧЕНКО  
инж. МАРОВА

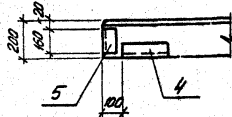
2ПС15.18.2.0-А-а; 2ПС15.18.2.5-А-а; 2ПС15.18.3.0-А-а  
ПС17

2ПС15.24.2.0-А-а; 2ПС15.24.2.5-А-а; 2ПС15.24.3.0-А-а  
ПС19

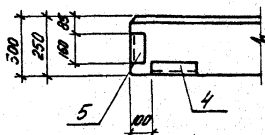
2ПС15.12.2.0-А-а; 2ПС15.12.2.5-А-а; 2ПС15.12.3.0-А-а  
ПС20



1-1  
для δ=200



1-1  
для δ=250, 300



Ведомость расхода дополнительной стали на элемент, кг

Изделия закладные

Марка элемента	Арматура класса А-III		Прокат марки ВСтЗ кп 2			Всего	Общий расход	
	ГОСТ 5781-82		ГОСТ 8509-72*		ГОСТ 19903-74*			
	φ10	Итого	6x6	Итого	6x6			
ПС17	2,16	2,16	6,42	6,42	1,12	1,12	9,7	9,7
ПС19	2,16	2,16	6,42	6,42	1,12	1,12	9,7	9,7
ПС20	2,16	2,16	6,42	6,42	1,12	1,12	9,7	9,7

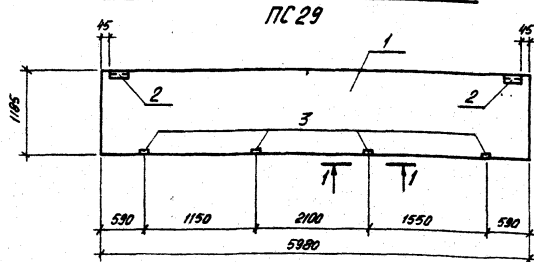
Кол-во	Марка	Обозначение	Наименование	Кол. на установку			Примечание
				ПС17	ПС19	ПС20	
			<u>Документация</u>				
			Панели стен				
А3	1	1.030.1-1, вып. 1-1	2 ПС15.18.2.0-А	×			
А3	1	1.030.1-1, вып. 1-1	2 ПС15.18.2.5-А	×			
А3	1	1.030.1-1, вып. 1-1	2 ПС15.18.3.0-А	×			
А3	2	1.030.1-1, вып. 1-1	2 ПС15.24.2.0-А		×		
А3	2	1.030.1-1, вып. 1-1	2 ПС15.24.2.5-А		×		
А3	2	1.030.1-1, вып. 1-1	2 ПС15.24.3.0-А		×		
А3	3	1.030.1-1, вып. 1-1	2 ПС15.12.2.0-А			×	
А3	3	1.030.1-1, вып. 1-1	2 ПС15.12.2.5-А			×	
А3	3	1.030.1-1, вып. 1-1	2 ПС15.12.3.0-А			×	
			Ведомость расхода дополнительной стали	×	×	×	
А3		ТП503-4-41.86 альбом III	<u>Дополнительные сборочные единицы</u>				
			Изделия закладные				
А4	4	1.030.1-1, вып. 1-3	М2	2	2	2	
А4	5	1.030.1-1, вып. 1-3	М11	4	4	4	

В маркировке панелей в знаменателе дана условная марка, принятая на схеме расположения.

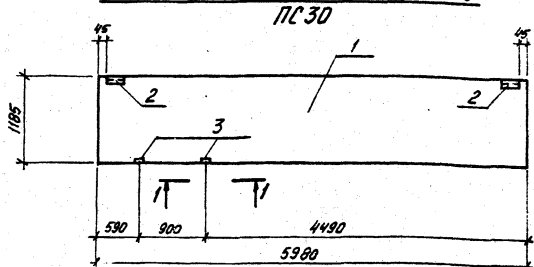
ТП-503-4: 41.86-КЖИ-ПС17, ПС19, ПС20 СБ

Панели стен			Стандарт	Масштаб	Масштаб
ПС17, ПС19, ПС20			Р17	-	1:50
Гип	Шпильгин	Шильгин	Лист	Листов 1	
Н. контр.	Сидоровская	Сидоровская	МИНВТОТРАНС РСФСР		
Нач. отд.	Рубан	Рубан	ГИПРОАВТОТРАНС		
Гл. спец.	Виднов	Виднов	Ростовский филиал		
Рук. гр.	Лабренко	Лабренко			
Инж.	Марова	Марова			

ПС 60.12.25-3.А-а; ПС 60.12.30-3.А-а



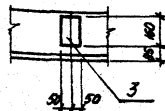
ПС 60.12.25-3.А-б; ПС 60.12.30-3.А-б



Код	Индекс	Обозначение	Наименование	Код на исполнение		Примечание
				ПС 29	ПС 30	
			<u>Документация</u>			
			Панели стен			
A3	1	1.030.1-1, выт. 1-1	ПС 60.12.25-3.А	×	×	
A3	1	1.030.1-1, выт. 1-1	ПС 60.12.30-3.А	×	×	
			Ведомость расхода			
A3		ТП 503-4-41.86 Альбом III	дополнительной стали	×	×	
			<u>дополнительные</u>			
			<u>сборочные единицы</u>			
			<u>изделия закладные</u>			
A4	2	1.030.1-1, выт. 1-3	M2	2	2	
A4	3	1.030.1-1, выт. 1-3	M9	4	2	

1-1

В маркировке панелей в знаменателе дано условная марка, принятая на схеме расположения.



Ведомость расхода дополнительной стали на элемент, кг

Марка элемента	Изделия закладные						Общий расход		
	Арматура класса А-III		Прокат марки В ст 3 кл 2						
	ГОСТ 5781-82*		ГОСТ 8509-72*		ГОСТ 19003-74*				
	φ10	Итого	1,63*6	Итого	8*10-6*6	Итого			
ПС 29	1,92	1,92	2,74	2,74	4,0	1,12	5,12	9,78	9,78
ПС 30	1,16	1,16	2,74	2,74	2,0	1,12	3,12	7,02	7,02

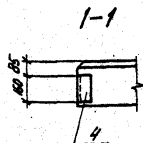
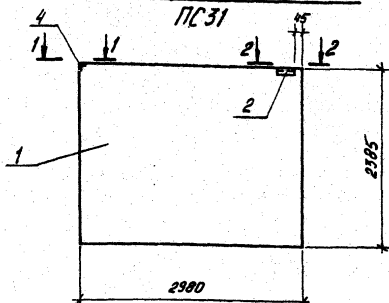
ТП-503-4-41.86 - КЖИ-ПС29, ПС30 с/б

Панели стен ПС 29; ПС 30			Стандарт	Масштаб
Г.И.П.	Щипачин	Щипачин	РД	2:20
Н.Контр.	Соловьев	Соловьев		25:10
М.В.О.П.	Рубин	Рубин	Лист	Листов 1
Т.Я.С.Ч.	Волнов	Волнов	МИНИСТЕРСТВО РСФСР	
Р.К.Зр.	Лобренко	Лобренко	ГИПРОАВТОТРАНС	
Инж.	Морова	Морова	РОСТОВСКИЙ ФИЛИАЛ	

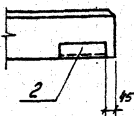
Имя, фамилия, должность и дата выдачи инв. №



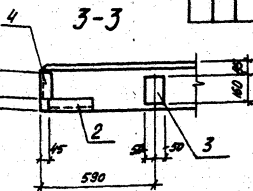
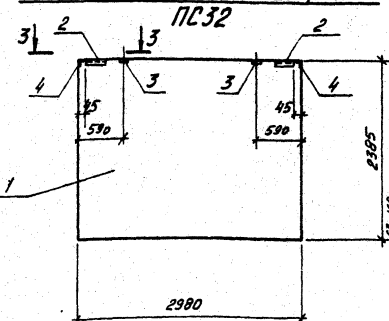
2ПС30.24.25-А-а; 2ПС30.24.30-А-а



2-2



2ПС30.24.25-А-б; 2ПС30.24.30-А-б



Код элемент	Прот.	Обозначение	Наименование	Кол. на установку		Примечание
				ПС31	ПС32	
			<u>Документация</u>			
			Панели стен			
А3	1	1.030.1-1, вкл. 1-1	2ПС30.24.25-Л	×	×	
А3	1	1.030.1-1, вкл. 1-1	2ПС30.24.30-Л	×	×	
			Ведомость расхода			
А3		ТП503-4-41.86 альбом III	Дополнительной стали	×	×	
			<u>Дополнительные</u>			
			<u>сборочные единицы</u>			
			Изделия закладные			
А4	2	1.030.1-1, вкл. 1-3	М2	1	2	
А4	3	1.030.1-1, вкл. 1-3	М9	-	2	
А4	4	1.030.1-1, вкл. 1-3	М11	1	2	

В маркировке панелей - в знаменателе дана условная марка, принятая на схеме расположения.

Ведомость расхода дополнительной стали на элемент, кг

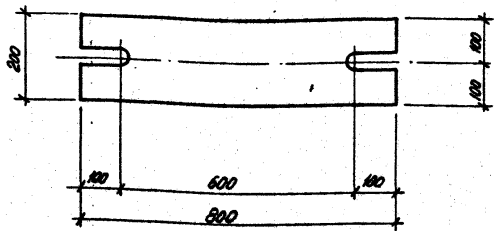
Марка элемента	Изделия закладные						Общий расход	
	Арматура класса А-III		Прокат марки В ст 3 кл 2			всего		
	ГОСТ 5781-82	ГОСТ 8509-72*	ГОСТ 19903-74**					
	φ10	Итого	6x6	Итого	6x5	8x0	Итого	
ПС31	0,64	0,64	2,29	2,29	0,56	-	0,56	3,49
ПС32	2,04	2,04	4,58	4,58	1,12	2,0	3,12	9,74

ТП - 503-4-41.86 - КЖИ-ПС31, ПС32 СБ		
ГНП	Шумилин	Иванов
Н.Контр.	Самойлов	Иванов
Нач. отд.	Руденко	Иванов
Гл. спец.	Волков	Иванов
Рук. зр.	Лобанов	Иванов
Нач.	Морозов	Иванов

Статус	Макс	Минимум
р/т	2100	1-50
	2400	

Лист	Листов в 1

Минавтотранс РСФСР  
ГИПРОАВТОТРАНС  
Ростовский филиал



Формат	Зона	Лист	Обозначение	Наименование	Кол.	Примечание
				<u>МС1</u>		
				- 200x20 ГОСТ 82-70*		
A4	1	ТП 503-4-41.86	КЖИ-МС1	$r=800$	1	25,12 кг

ТП-503-4-41.86 - КЖИ-МС1

Изделие соединительное  
МС1

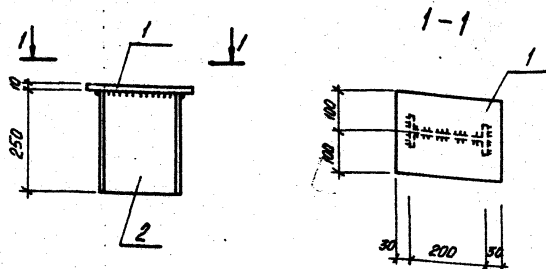
Стандия Масса Масштаб

P 25,12 1:10

Лист Листов 1

МИНВАВТОТРАНС РСФСР  
ГИПРОВАВТОТРАНС  
Ростовский филиал

ГНП Шильгин  
И.Контр. Сухновская  
Нач. отд. Рубин  
Тл. спец. Воинов  
Рук. гр. Лавренко  
ННХ. Каратких



Формат	Зона	Лист	Обозначение	Наименование	Кол.	Примечание
				<u>МС2</u>		
				- 200x10 ГОСТ 82-70*		
A4	1	ТП 503-4-41.86	КЖИ-МС2	$r=250$	1	4,1 кг
A4	2	ТП 503-4-41.86	КЖИ-МС2	I 20 ГОСТ 8239-72*	1	5,25 кг

ТП 503-4-41.86

КЖИ-МС2

Изделие соединительное  
МС2

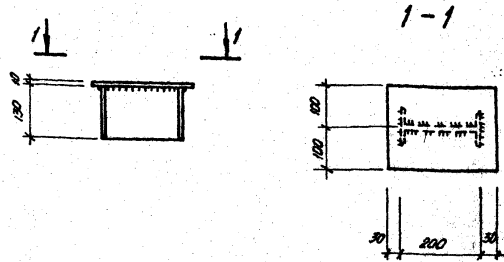
Стандия Масса Масштаб

P/P 9,35 1:10

Лист Листов 1

МИНВАВТОТРАНС РСФСР  
ГИПРОВАВТОТРАНС  
Ростовский филиал

ГНП Шильгин  
И.Контр. Сухновская  
Нач. отд. Рубин  
Тл. спец. Воинов  
Рук. гр. Лавренко  
ННХ. Каратких



Формат	Этап	Поз.	Обозначение	Наименование	кол.	Примечание
				<u>МС3</u>		
				-200 x 10 ГОСТ 92-70*		
A4	1	ТП 503-4-41.86	КЖИ-МС3	l=260	1	4,1 кг
				I 20 ГОСТ 8239-72*		
A4	2	ТП 503-4-41.86	КЖИ-МС3	l=130	1	2,73 кг

ТП-503-4-41.86 КЖИ-МС3

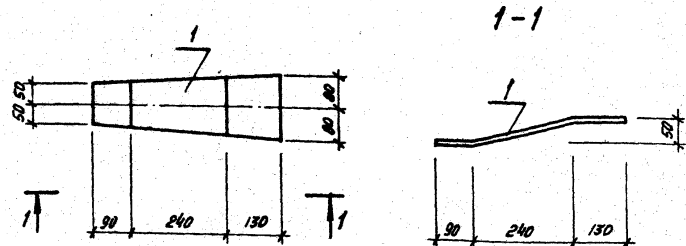
Изделие соединительное  
МС3

Станд.	Масса	Максимум
P	6,83	1:10

Лист Листов 1  
МИНАВТОТРАНС РСФСР  
ГИПРОАВТОТРАНС  
Ростовский филиал

Исполн. и дата  
Корректир. и дата  
Исполн. и дата

Г.И.П. Шильгин  
Н.Кантв. Соколовская  
Нач. отд. Рубин  
Гл. спец. Воинов  
Рук. гр. Лавренко  
Инж. Коратких



Формат	Этап	Поз.	Обозначение	Наименование	кол.	Примечание
				<u>МС4</u>		
				-160 x 8 ГОСТ 103-76*		
A4	1	ТП 503-4-41.86	КЖИ-МС4	l=470	1	4,72 кг

ТП-503-4-41.86 - КЖИ-МС4

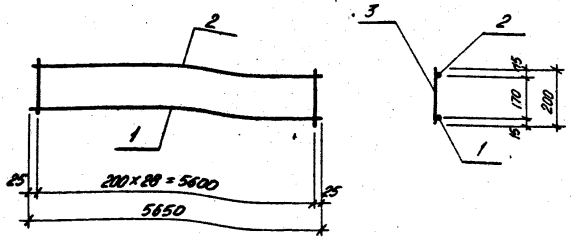
Изделие соединительное,  
МС4

Станд.	Масса	Максимум
P17	4,72	1:10

Лист Листов 1  
МИНАВТОТРАНС РСФСР  
ГИПРОАВТОТРАНС  
Ростовский филиал

Исполн. и дата  
Корректир. и дата  
Исполн. и дата

Г.И.П. Шильгин  
Н.Кантв. Соколовская  
Нач. отд. Рубин  
Гл. спец. Воинов  
Рук. гр. Лавренко  
Инж. Коратких



Формат	Этап	Лист	Обозначение	Наименование	Кол.	Примечание
				<u>KPI</u>		
A4	1	ТП 503-4-41.86	КЖИ-КР1	φ 20 АІ ГОСТ 5781-82, L=5650	1	13,96 кг
A4	2	ТП 503-4-41.86	КЖИ-КР1	φ 10 АІ ГОСТ 5781-82, L=5650	1	3,5 кг
A4	3	ТП 503-4-41.86	КЖИ-КР1	φ 6 АІ ГОСТ 5781-82, L=200	29	0,04 кг

ТП-503-4-41.86 - КЖИ-КР1

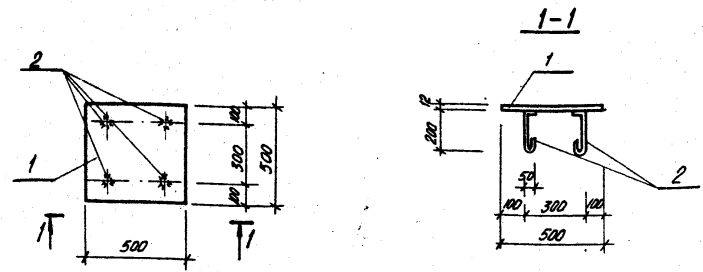
Каркас КР1

Станд.	Масса	Максимум
Р	18,62	б/н

Лист Листов 1  
МИНАВТОТРАНС РСФСР  
ГИПРОАВТОТРАНС  
РАСТОВСКИЙ ФИЛИАЛ

Имя, № листа, Подпись и дата, Взам. инв. №

ГНП Ширяев В.И.  
Н. контр. Сажновская К.А.  
Нач. отд. Рубин В.В.  
Гл. спец. Вилнов В.В.  
Рук. зр. Лобренко В.В.  
И.И. Морозов В.В.



Формат	Этап	Лист	Обозначение	Наименование	Кол.	Примечание
				<u>МН9</u>		
A4	1	ТП 503-4-41.86	КЖИ-МН9	-12x500x500 ГОСТ 19903-74*	1	23,6 кг
A4	2	ТП 503-4-41.86	КЖИ-МН9	φ 8 АІ ГОСТ 5781-82, L=300	4	б, 12 кг

ТП-503-4-41.86 КЖИ-МН9

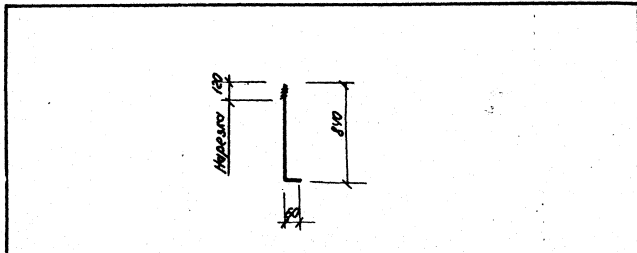
Изделие закладное МН9

Станд.	Масса	Максимум
Р1	24,1	б/н

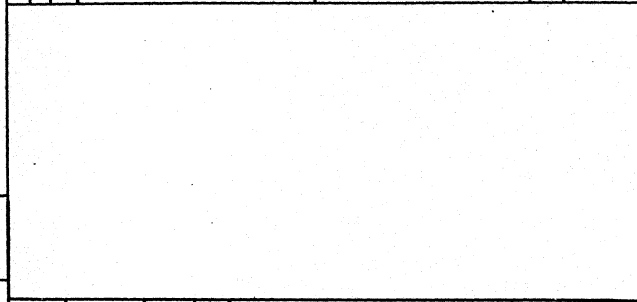
Лист Листов 1  
МИНАВТОТРАНС РСФСР  
ГИПРОАВТОТРАНС  
РАСТОВСКИЙ ФИЛИАЛ

Имя, № листа, Подпись и дата, Взам. инв. №

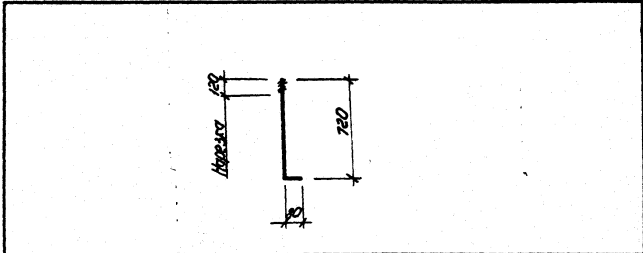
ГНП Ширяев В.И.  
Н. контр. Сажновская К.А.  
Нач. отд. Рубин В.В.  
Гл. спец. Вилнов В.В.  
Рук. зр. Лобренко В.В.  
И.И. Морозов В.В.



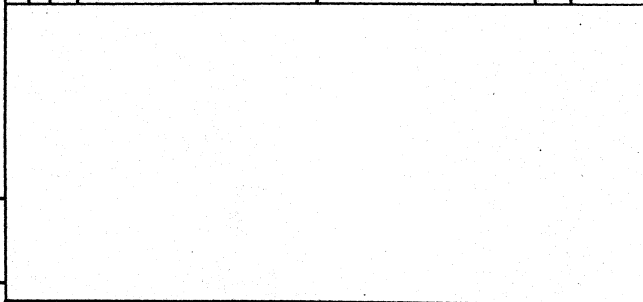
Формат	Зона	Лист	Обозначение	Наименование	Кол.	Примечание
				<u>A1</u>		
				Ф 20 А1 ГОСТ 5781-82*		
И1	1	ТП503-4-41.86	КЖИ-А1	ℓ = 900	1	3,20 кг



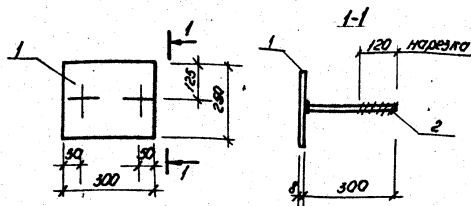
ТП-503-4-41.86 - КЖИ-А1			Страна	Масштаб
ГУП	Школьник	Школьник	РП	1:20
Н.КОНТР.	Сундбюкова	Сундбюкова	Лист	Листов 1
Нач. отд.	Рубан	Рубан	Министратранс РСФСР	
Ин. спец.	Войнов	Войнов	ГИПРДВТТРАНС	
Инж. гр.	Лавренко	Лавренко	Ростовский филиал	
Инж.	Кутнякова	Кутнякова		



Формат	Зона	Лист	Обозначение	Наименование	Кол.	Примечание
				<u>A2</u>		
				Ф 20 А1 ГОСТ 5781-82*		
И1	1	ТП503-4-41.86	КЖИ-А2	ℓ = 800	1	2,00 кг



ТП-503-4-41.86 - КЖИ-А2			Страна	Масштаб
ГУП	Школьник	Школьник	РП	1:20
Н.КОНТР.	Сундбюкова	Сундбюкова	Лист	Листов 1
Нач. отд.	Рубан	Рубан	Министратранс РСФСР	
Ин. спец.	Войнов	Войнов	ГИПРДВТТРАНС	
Инж. гр.	Лавренко	Лавренко	Ростовский филиал	
Инж.	Кутнякова	Кутнякова		



Код	Зона	Лист	Обозначение	Наименование	Кол.	Примечание
				МН1		
А4	1	ТП 503-4-41.86	КЖИ-МН1	- 250x8 ГОСТ 82-70* r = 300	1	4,6 кг
А4	2	ТП 503-4-41.86	КЖИ-МН1	Болт М-16 r = 300	2	0,5 кг

Изделие закладное изготовить в соответствии с ГОСТ 19292-73 и СН 393-73

ТП-503-4-41.86 - КЖИ МН1

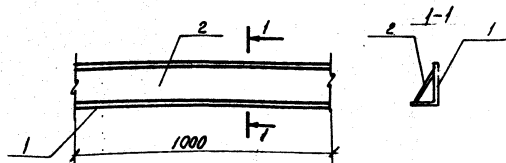
Изделие закладное  
МН1

Сталь Масса Мехтаб  
РП 5,6 1:10

Лист Листов  
1 1  
Минавтотранс Рязань  
ГИПРОАВТОТРАНС  
Рязанский филиал

Ш.в.м.а.д. Подпись и дата Взам. инв.

ГУП Шыльгин  
И.КОНТР. Сидорова  
Нач. отд. Рудан  
Исполн. Воробей  
Уч. гр. Лабренко  
С.Н.ж. Мороза



Код	Зона	Лист	Обозначение	Наименование	Кол.	Примечание
				МН2		
А4	1	ТП 503-4-41.86	КЖИ-МН2	- 200x125x14 ГОСТ 8240-72* r = 1000	1	34,4 кг
А4	2	ТП 503-4-41.86	КЖИ-МН2	- 190x10 ГОСТ 103-76* r = 1000	1	14,9 кг

Изделие закладное изготовить в соответствии с ГОСТ 19292-73 и СН 393-73

ТП-503-4-41.86 - КЖИ МН2

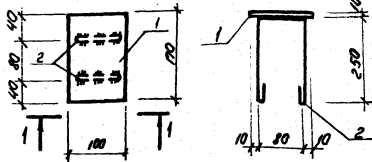
Изделие закладное  
МН2

Сталь Масса Мехтаб  
РП 49,3 6/м

Лист Листов  
1 1  
Минавтотранс Рязань  
ГИПРОАВТОТРАНС  
Рязанский филиал

Ш.в.м.а.д. Подпись и дата Взам. инв.

ГУП Шыльгин  
И.КОНТР. Сидорова  
Нач. отд. Рудан  
Исполн. Воробей  
Уч. гр. Лабренко  
С.Н.ж. Мороза



Рядовая зона	Лин.	Обозначение	Наименование	Лин.	Примечание
			<u>МНЗ</u>		
			- 100 × 10 ГОСТ 82-70*		
1		ТП 503-4-41.86 КЖИ-МНЗ	Р = 170	1	1,3 кг
			Ф 8 А I ГОСТ 5781-82*		
2		ТП 503-4-41.86 КЖИ-МНЗ	Р = 830	2	0,27 кг

Изделие закладное изготовить в соответствии с ГОСТ 19292-73 и СН 393-78.

ТП-503-4-41.86 - КЖИ-МНЗ

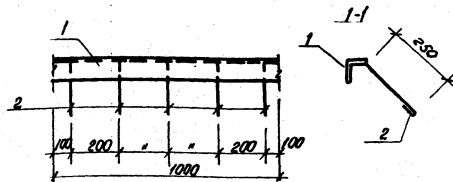
Изделие закладное  
МНЗ

Стандарт Масса Площадь

РП 1,84 6/м

Лист Листов 1

Минавтотранс Рост  
ГИПРОАВТОТРАНС  
Ростовский филиал



Рядовая зона	Лин.	Обозначение	Наименование	Лин.	Примечание
			<u>МН 4</u>		
			L 50 × 5 ГОСТ 8509-72*		
1		ТП 503-4-41.86 КЖИ-МН 4	Р = 1000	1	3,77 кг
			Ф 8 А I ГОСТ 5781-82*		
2		ТП 503-4-41.86 КЖИ-МН 4	Р = 350	5	0,14 кг

Изделие закладное изготовить в соответствии с ГОСТ 19292-73 и СН 393-78.

ТП-503-4-41.86 - КЖИ-МН 4

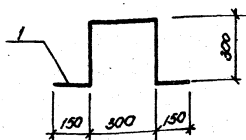
Изделие закладное  
МН 4

Стандарт Масса Площадь

РП 4,5 6/м

Лист Листов 1

Минавтотранс Рост  
ГИПРОАВТОТРАНС  
Ростовский филиал



Формат Зона	№	Обозначение	Наименование	кол.	Приме- чание
			МНБ		
			Ф 16 А1 ГОСТ 5781-82*		
М	1	ТП 503-4-41.86- КЖИ-МНБ	ℓ = 1200	1	1,9 кг

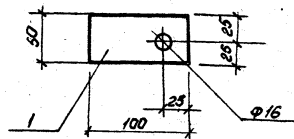
ТП-503-4-41.86- КЖИ-МНБ

Узелные закладные  
МНБ

Листов	Масса	Масштаб
--------	-------	---------

Р17	1,9	1:15
-----	-----	------

Лист	Листов
Миниабтотранс РСФСР	
ГИПРОАВТОТРАНС	
Ростовский филиал	



Формат Зона	№	Обозначение	Наименование	кол.	Приме- чание
			МНБ		
			-50*4 ГОСТ 103-76*		
М	1	ТП 503-4-41.86- КЖИ-МНБ	ℓ = 100	1	0,16 кг

ТП-503-4-41.86- КЖИ-МНБ

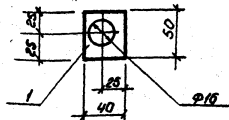
Узелные закладные  
МНБ

Листов	Масса	Масштаб
--------	-------	---------

Р17	0,16	6/10
-----	------	------

Лист	Листов
Миниабтотранс РСФСР	
ГИПРОАВТОТРАНС	
Ростовский филиал	





Формат	Зона	Лист	Обозначение	Наименование	Кол.	Примечание
				<u>МН7</u>		
				-50x4 ГОСТ 103-78*		
А4	1	1	ТП 503-4-41.86 - КЖИ-МН7	ℓ = 40	1	0,10 кг

ТП-503-4-41.86 - КЖИ-МН7

Изделие закладное  
МН7

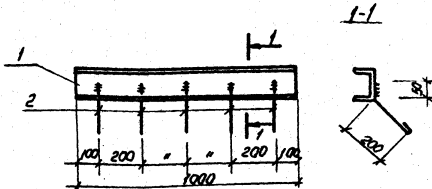
Станд. Масса Массифт

Р/П 0,10 1:25

Лист Листов

Минавтотранс РСФСР  
ГИПРОАВТОТРАНС  
Ростовский филиал

Гип Шильгин  
Н. контр. Ростовская обл.  
Инж. о.б. Руден  
Ин. спец. Раинов  
Инж. о.б. 22. 23. 24. 25. 26. 27. 28. 29. 30. 31. 32. 33. 34. 35. 36. 37. 38. 39. 40. 41. 42. 43. 44. 45. 46. 47. 48. 49. 50. 51. 52. 53. 54. 55. 56. 57. 58. 59. 60. 61. 62. 63. 64. 65. 66. 67. 68. 69. 70. 71. 72. 73. 74. 75. 76. 77. 78. 79. 80. 81. 82. 83. 84. 85. 86. 87. 88. 89. 90. 91. 92. 93. 94. 95. 96. 97. 98. 99. 100.



Формат	Зона	Лист	Обозначение	Наименование	Кол.	Примечание
				<u>МН8</u>		
				ℓ 16 ГОСТ 8240-72*		
А4	1	1	ТП 503-4-41.86 - КЖИ-МН8	ℓ = 1000	1	14,20 кг
				Ф8А1 ГОСТ 5781-82*		
А4	2	2	ТП 503-4-41.86 - КЖИ-МН8	ℓ = 300	5	0,12 кг

Изделие закладное изготовить в соответствии с ГОСТ 19292-73 и СН 393-78

ТП-503-4-41.86 - КЖИ-МН8

Изделие закладное  
МН8

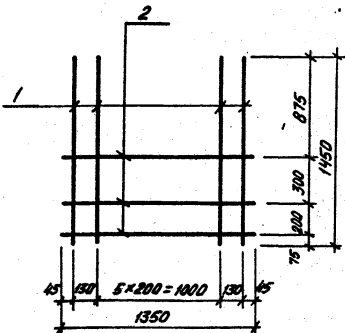
Станд. Масса Массифт

Р/П 14,2 5/м

Лист Листов

Минавтотранс РСФСР  
ГИПРОАВТОТРАНС  
Ростовский филиал

Гип Шильгин  
Н. контр. Ростовская обл.  
Инж. о.б. Руден  
Ин. спец. Раинов  
Инж. о.б. 22. 23. 24. 25. 26. 27. 28. 29. 30. 31. 32. 33. 34. 35. 36. 37. 38. 39. 40. 41. 42. 43. 44. 45. 46. 47. 48. 49. 50. 51. 52. 53. 54. 55. 56. 57. 58. 59. 60. 61. 62. 63. 64. 65. 66. 67. 68. 69. 70. 71. 72. 73. 74. 75. 76. 77. 78. 79. 80. 81. 82. 83. 84. 85. 86. 87. 88. 89. 90. 91. 92. 93. 94. 95. 96. 97. 98. 99. 100.

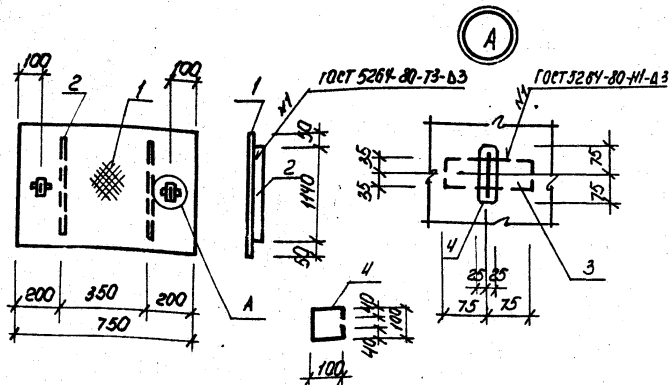


Формат листа	Поз.	Обозначение	Наименование	Кол.	Примечание
			С4		
A4	1	ТП-503-4-41.86-КЖИ С4	Ф12А II ГОСТ 5781-82 $\rho=1450$	8	1,29 кг
A4	2	ТП-503-4-41.86-КЖИ С4	Ф8А I ГОСТ 5781-82 $\rho=1350$	3	0,53 кг

Имя, № пола, Подпись и дата		Имя, № пола, Подпись и дата		Имя, № пола, Подпись и дата	
Гип.	Шульгин	И.И.	И.И.	И.И.	И.И.
Н. контр.	Сухомская	И.И.	И.И.	И.И.	И.И.
Нач. отд.	Рудан	И.И.	И.И.	И.И.	И.И.
Ул. спец.	Воинов	И.И.	И.И.	И.И.	И.И.
Руч. зр.	Лавренко	И.И.	И.И.	И.И.	И.И.
Инж.	Морова	И.И.	И.И.	И.И.	И.И.
ТП-503-4-41.86 - КЖИ-С4			Стальной Масса Максимум		
Сетка арматурная С4			Р7	12,11	6/м
			Лист	Листов	
			Минавтотранс РЭСР		
			ГИПРОАВТОТРАНС		
			Ростовский филиал		

Копировал

Формат А4

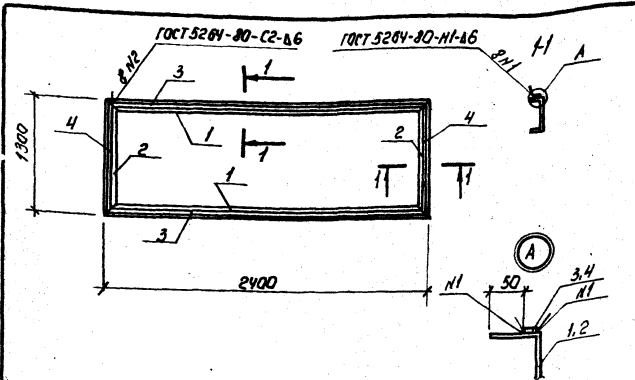


Формат листа	Поз.	Обозначение	Наименование	Кол.	Примечание
			Щ1		
Б4	1	ТП-503-4-41.86-КЖИ-Щ1	Ручь б-в ГОСТ 8568-77* 0,93 м <sup>2</sup>	-	62,1 кг
Б4	2	ТП-503-4-41.86-КЖИ-Щ1	-4x70 ГОСТ 103-70* $\rho=1140$	2	2,5 кг
Б4	3	ТП-503-4-41.86-КЖИ-Щ1	-4x70 ГОСТ 103-70* $\rho=150$	2	0,33 кг
Б4	4	ТП-503-4-41.86-КЖИ-Щ1	В16 ГОСТ 2590-71* $\rho=380$	2	0,6 кг

Имя, № пола, Подпись и дата		Имя, № пола, Подпись и дата		Имя, № пола, Подпись и дата	
Гип.	Шульгин	И.И.	И.И.	И.И.	И.И.
Н. контр.	Сухомская	И.И.	И.И.	И.И.	И.И.
Нач. отд.	Рудан	И.И.	И.И.	И.И.	И.И.
Ул. спец.	Воинов	И.И.	И.И.	И.И.	И.И.
Руч. зр.	Лавренко	И.И.	И.И.	И.И.	И.И.
Инж.	Морова	И.И.	И.И.	И.И.	И.И.
ТП-503-4-41.86 - КЖИ-Щ1			Стальной Масса Максимум		
Щит Щ1			Р7	68,96	6/м
			Лист	Листов	
			Минавтотранс РЭСР		
			ГИПРОАВТОТРАНС		
			Ростовский филиал		

Копировал М.И.

Формат А4



Кол-во штук	№	Обозначение	Наименование	Лист	Примечание
			<u>Детали</u>		
BY	1	ТП-503-4-41.86 - КЖИ-РМ1	ГОСТ 8240-72* R=2400	2	44,2 кг
BY	2	ТП-503-4-41.86 - КЖИ-РМ1	ГОСТ 8240-72* R=1300	2	23,9 кг
BY	3	ТП-503-4-41.86 - КЖИ-РМ1	ГОСТ 103-70* R=2400	2	3,02 кг
BY	4	ТП-503-4-41.86 - КЖИ-РМ1	ГОСТ 103-70* R=1300	2	1,64 кг

ТП-503-4-41.86 - КЖИ-РМ1

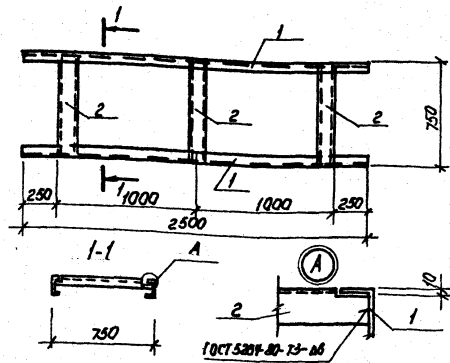
Рамка РМ1

Стандарт Масса Высота

РП 145,5 1:25

Лист Листов 1  
Миниатюрная серия  
ГИПРОАВТОТРАНС  
Ростовский филиал

Ген.пр. Шумягин  
Н.контр. Сидорова  
И.сп.р. Рудой  
Л.сп.р. Боннов  
Инж.г.р. Лабренко  
Инж. Марова



Кол-во штук	№	Обозначение	Наименование	Лист	Примечание
			<u>Детали</u>		
BY	1	ТП-503-4-41.86 - КЖИ-РМ2	ГОСТ 8240-72* R=2500	2	21,5 кг
BY	2	ТП-503-4-41.86 - КЖИ-РМ2	ГОСТ 8240-72* R=750	3	6,3 кг

ТП-503-4-41.86 - КЖИ-РМ2

Рамка РМ2

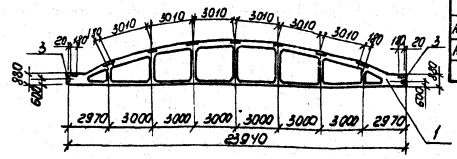
Стандарт Масса Высота

РП 61,9 5/М

Лист Листов 1  
Миниатюрная серия  
ГИПРОАВТОТРАНС  
Ростовский филиал

Ген.пр. Шумягин  
Н.контр. Сидорова  
И.сп.р. Рудой  
Л.сп.р. Боннов  
Инж.г.р. Лабренко  
Инж. Марова

ФБ 24 II - 4В-а, ФБ 24 II - 5В-а  
Ф1



Спецификация фермы Ф1

Код	Кол-во	Обозначение	Наименование	Гост		Примечание
				№	Стр.	
			Документация			
			Фермы			
А3	1	1.463-3, вып. II	ФБ 24 II - 4В-а			
А3	1	1.463-3, вып. II	ФБ 24 II - 5В-а			
		ТП 503-4-41.86 КЖИ-Ф1, сб	Ведомость расхода			
			Дополнительной стали			
			Дополнительные			
			сборочные единицы			
			Узловых закладные			
М4	2	1.400-6/78, вып. I	М4-14	11	11	2,2 кг
М4	3	1.400-6/78, вып. I	М4-10-1	2	2	4,0 кг

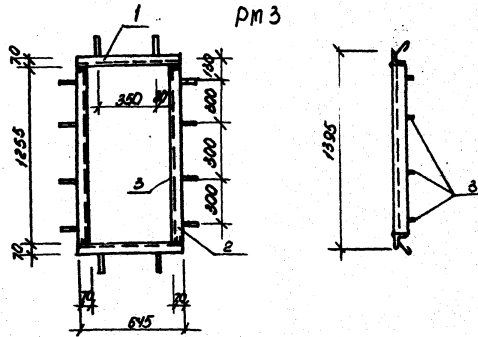
В маркировке ферм в знаменателе дана условная марка, принятая на схеме расположения.

Ведомость дополнительного расхода стали на элемент, кг

Марка элемента	Узловых закладные						всего	Общий расход	
	Арматура класса		Прокат марки						
	А III		Вст 3 кл 2						
	ГОСТ 5781-82*		ГОСТ 82-70*		ГОСТ 8209*				
Ф8	Ф10	Уголки	Уголки	Уголки	Уголки				
Ф1 (свар. раскол) II, III, IV	3,0	0,4	3,4	22,0	22,0	6,8	6,8	32,2	32,2

ТП-503-4-41.86 - КЖИ-Ф1. СБ		
Сталь	Класс	Масштаб
А3	10500	1:200
Лист	Листов	
	или количество резерв	
ГИПРОДРАЙТРАНС		
Ростовский филиал		

Копировала ЛММ-... сохмат А3



РМ3

Кол-во	Зона	Мат.	Обозначение	Наименование	Кол.	Приме-чание
				<u>Детали</u>		
				Л 70*5 ГОСТ 3510-72*		
64	1		ТП-503-4-41.86 КЖИ-РМ3	ℓ = 645	2	3,470 кг
64	2		ТП-503-4-41.86 КЖИ-РМ3	ℓ = 1255	2	6,752 кг
				Ф 8 А1 ГОСТ 5781-82*		
64	3		ТП-503-4-41.86 КЖИ-РМ3	ℓ = 200	12	0,079 кг

ТП-503-4-41.86 - КЖИ - РМ3

Рама РМ3

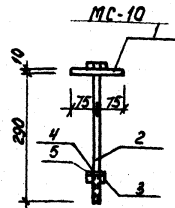
Стандарт Масса Местные

РП 10.3

Лист Листов  
Минавтотранс РСФСР  
ГИПРОАВТОТРАНС  
Ростовский филиал

Шкала: 1:1  
Исполнено в соответствии с чертежом

Копировал Я.М. - формат А4



МС-10

Кол-во	Зона	Мат.	Обозначение	Наименование	Кол.	Приме-чание
				<u>Детали</u>		
				- 10*100 ГОСТ 103-76*		
64	1		ТП-503-4-41.86 КЖИ-МС10	ℓ = 150	1	1,173 кг
64	2		ТП-503-4-41.86 КЖИ-МС-10	Болт М16*300. 48 ГОСТ 7798-70*	1	0,051 кг
64	3		ТП-503-4-41.86 КЖИ-МС-10	Шайба М16.5. ГОСТ 5915-70*	1	0,033 кг
64	4		ТП-503-4-41.86 КЖИ-МС-10	Шайба 16. 01. ГОСТ 11571-70*	1	0,006 кг
64	5		ТП-503-4-41.86 КЖИ-МС-10	Шайба 16. 65 ГОСТ 6402-70*	1	0,003 кг

ТП-503-4-41.86 - КЖИ - МС10

Монтажная деталь МС10

Стандарт Масса Местные

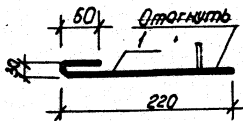
РП 1,234

Лист Листов  
Минавтотранс РСФСР  
ГИПРОАВТОТРАНС  
Ростовский филиал

Шкала: 1:1  
Исполнено в соответствии с чертежом

Копировал Я.М. - формат А4

A-3



Формат	Зона	Лист	Обозначение	Наименование	кол.	Примечание
				<u>Детали</u>		
Б4	1		ТП-503-4-41.86-КЖУ-А-3	ФБАГ ГОСТ 5781-82*		
				ℓ=300	1	0,067кг

ТП-503-4-41.86 - КЖИ-А-3

Анкер А-3

Материал Масса Масштаб

РП 0,067

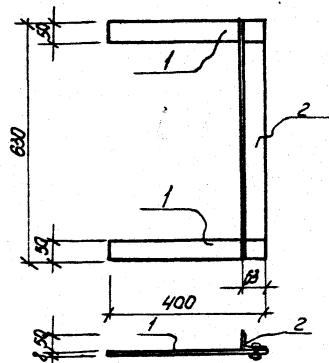
Лист Листов

Минавтотранс РСФСР  
ГИПРОАВТОТРАНС  
Ростовский филиал

Шифр по плану Подпись и дата

Гип Шильгин  
Н. контр. Сидорова  
Нач. отд. Пашинин  
Ин. спец. Таран  
Руч. гр. Кульба  
Арх. Матросова

Анкер А-4



Формат	Зона	Лист	Обозначение	Наименование	кол.	Примечание
				<u>Детали</u>		
Б4	1		ТП-503-4-41.86-КЖУ-А-4	— 8 x 50 ГОСТ 103-76*		
				ℓ = 400	2	1,256кг
Б4	2		ТП-503-4-41.86-КЖУ-А-4	Л 63x6 ГОСТ 8509-72*		
				ℓ = 630	1	3,804кг

ТП-503-4-41.86 - КЖИ-А-4

Анкер А-4

Материал Масса Масштаб

РП 4,86

Лист Листов

Минавтотранс РСФСР  
ГИПРОАВТОТРАНС  
Ростовский филиал

Шифр по плану Подпись и дата

Гип Шильгин  
Н. контр. Сидорова  
Нач. отд. Пашинин  
Ин. спец. Таран  
Руч. гр. Кульба  
Арх. Матросова