

ТИПОВОЙ ПРОЕКТ
902-1-142.88

КАНАЛИЗАЦИОННАЯ НАСОСНАЯ СТАНЦИЯ
ПРОИЗВОДИТЕЛЬНОСТЬЮ 120-667 М³/Ч, НАПОРОМ 6-51 М
ПРИ ГЛУБИНЕ ЗАЛОЖЕНИЯ ПОДВОДЯЩЕГО КОЛЛЕКТОРА 4,0 М
(СБОРНО-МОНОЛИТНЫЙ ВАРИАНТ)

АЛЬБОМ 4

ПРИМЕНЕННЫЕ ТИПОВЫЕ МАТЕРИАЛЫ:
СЕРИЯ 7.902-4 БАК РАЗРЫВА СТРУИ ВМЕСТИМОСТЬЮ 180А

РАЗРАБОТАН ПРОЕКТНЫМ ИНСТИТУТОМ
ХАРЬКОВСКИЙ БОДОКАНАЛПРОЕКТ

ГЛАВНЫЙ ИНЖЕНЕР ИНСТИТУТА
ГЛАВНЫЙ ИНЖЕНЕР ПРОЕКТА

[Подпись]
Г.А. БОМДАРЕНКО
[Подпись]
В.С. АЯВЮК

Распространитель ЦИТП (Тбилисский филиал)

УТВЕРЖДЕН И ВВЕДЕН В ДЕЙСТВИЕ
ГЛАВНЫМ УПРАВЛЕНИЕМ ПРОЕКТИРОВАНИЯ ГОССТРОЯ СССР
ПРОТОКОЛА ОТ 09.08.86. №53

Альбом 4
ТЛ 902-1-142 88

Обозначение документа	Наименование	Стр.
902-1-42.88-КЖИ.ДО	Содержание выпуска	2
-КЖИ.ТТ	Технические требования	3
-КЖИ.П2	Плита покрытия ПП2	4
-КЖИ.П4	Плита покрытия ПП4	5
-КЖИ.К1	Короб К1	6
-КЖИ.ОП1	Опорная подушка ОП1	6
-КЖИ.П1	Плиты перекрытия П1, П3, П5... П9	7-1
-КЖИ.П2	Плита П2, П4, П10, П12, П13, П14	9
-КЖИ.Б1	Балка Б1, Б2	10
-КЖИ.Б3	Балка Б3, Б4	11
-КЖИ.ПБ2	Перемычка ПБ2	12
-КЖИ.МН5	Изделие закладное МН5	12
-КЖИ.МС1	Изделие соединительное МС1, МС2	13
-КЖИ.МН2	Изделие закладное МН2	13
-КЖИ.МН4	Изделие закладное МН4	14
-КЖИ.МН3	Изделие закладное МН3	14
-КЖИ.МН1	Изделие закладное МН1	15
-КЖИ.С1	Сетка С1	15
-КЖИ.Кр6	Каркас Кр6, Кр7	16
-КЖИ.С2	Сетка С2, С3	16
-КЖИ.Кр8	Каркас Кр8... Кр10	17
-КЖИ.Кр1	Каркас Кр1... Кр4	17
-КЖИ.Кр5	Каркас Кр5, Кр11	18
-КЖИ.РС2	Ведомость расхода стали Б1... Б4	18
-КЖИ.РС1	Ведомость дополнительного расхода стали	19

Лист № документа
7-1088

Обозначение документа	Наименование	Стр.
902-1-142.88-АРИ.ДО	Содержание выпуска	20
-АРИ.ТТ	Технические требования	20
-АРИ.КД1	Дверной блок КД1	21-22
-АРИ.П1	Дверные полотна П1... П4	23
-АРИ.К1	Коробка К1	24
-АРИ.НС1	Накладка НС1	24

Привязки		
Ииб. №		
Разраб. Улитовская	КЖ	АВ
Расчит. А.А. Рыжик	СЖ	И
Проб. Рафрыжик	СЖ	И
Вед. инж. Сердюк	СЖ	И
Рук. зр. Абрамова	СЖ	И
Тл. спец. Власенко	СЖ	И
Инж. ст. Шелко	СЖ	И
Н. контр. Соколовская	СЖ	И

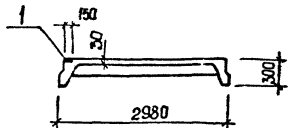
ТЛ 902-1-142.88 - КЖИ. ДО
Содержание выпуска

Иванов	Иванов	Иванов
Иванов	Иванов	Иванов

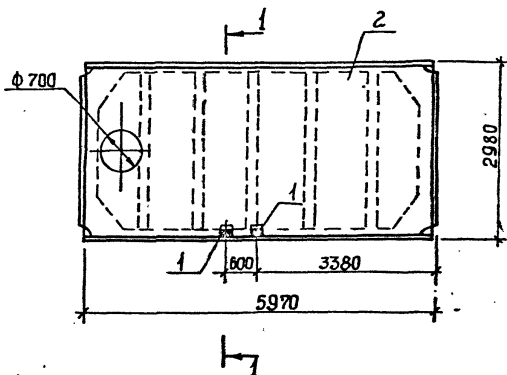
Копировал Шведова

Альбом 4

1-1



Поз.	Наименование	Мол.	Обозначение документа
1	Узелие закладное		
	МН 106-3	.2	1.400-1561.120-08
2	Плита ПВ-7-3А Ш. В.-Т	1	ГОСТ 22701.2-77*



Технические требования см. ТП 902-142.88-КЖИ.ПП2
 Остальное см. плиту ПВ-7-3А Ш. В.-Т по
 ГОСТ 22701.2-77*
 Масса плиты 3,2 т.

Разреш.	Удостовер.	Число	Единиц
Вакенун	Сторонник	200	1
Доб.	Сторонник	200	1
Велинн	Сторонник	200	1
Рик.вр.	И.Бреинко	200	1
Пл.спец.	Васенко	200	1
Пл.спец.	Шедко	100	1
Н.Контр.	Воклянский	200	1

ТП 902-142.88-КЖИ.ПП2

Привязки	Инд. №

Плита покрытия ПП2

Лист	Листов
1	1

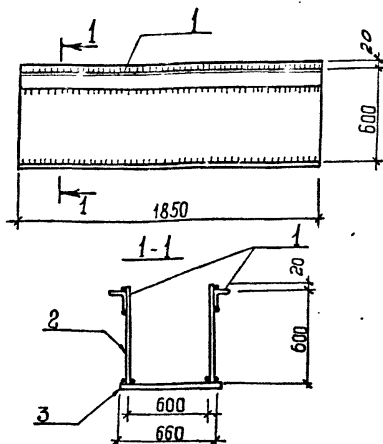
ГОСТ 22701.2-77*
 Харьковская обл.
 Харьковский
 Водоканалпроект

Копировал Шевцова

7-3019 (4)

Спмат 23

Альбом 4



Марка	Поз	Наименование	Кол.	Масса ед., кг	Масса короба, кг
К1	1	Л 75х6, $\ell = 1850$	2	10,73	186,96
	2	- 6х620, $\ell = 1850$	2	54,0	
	3	- 6х660, $\ell = 1850$	4	57,5	

Привязки

Технические требования см. ТП 902-1-142.88-КЖ1.И. К1
 Полоса по ГОСТ 82 - 70*
 Уголок по ГОСТ 8509 - 72*

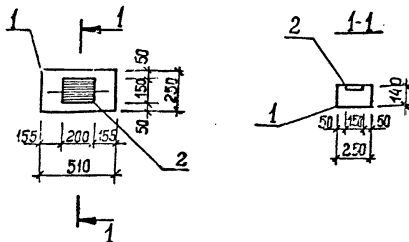
ТП 902-1-142.88 - КЖ1.И. К1

Короб К1

Материал	Лист	Листов
Р	1	1
Соединительный элемент		
Водоканалпроект		

Формат А4

Имя	Фамилия	Инициалы	Дата	Вид	Исполн.
Разработчик	Пановская	Л.И.	28.02		
Расчетчик	Саврончик	В.В.			
Проб.	Саврончик	В.В.			
Вед. инж.	Саврончик	В.В.			
Рук. зр.	Абросимова	Л.В.			
М. спец.	Власенко	В.В.			
Нач. отд.	Шевцова	Л.В.			
Н. контр.	Савонская	Е.В.			



Поз	Наименование	Кол.	Обозначение документа
1	Опорная подушка		
	ОП 5.2-Т	1	12252.И.400.0-01
2	Изделие закладное		
	МН 114-Б	1	1.400.15.120-59

Технические требования см. ТП 902-1-142.88-КЖ1.И.ТТ
 Масса опорной подушки 0,05т.

Привязки

Имя	Фамилия	Инициалы	Дата	Вид	Исполн.
Разработчик	Пановская	Л.И.	28.02		
Расчетчик	Саврончик	В.В.			
Проб.	Саврончик	В.В.			
Вед. инж.	Саврончик	В.В.			
Рук. зр.	Абросимова	Л.В.			
М. спец.	Власенко	В.В.			
Нач. отд.	Шевцова	Л.В.			
И. контр.	Савонская	Е.В.			

ТП 902-1-142.88 - КЖ1.И. ОП1

Опорная подушка ОП1

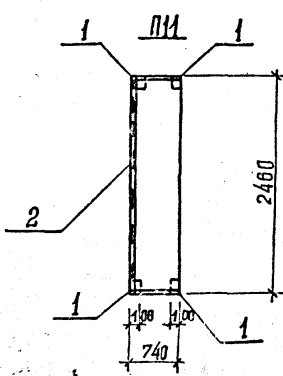
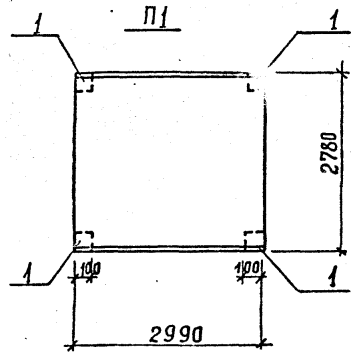
Материал	Лист	Листов
Р	1	1
Соединительный элемент		
Водоканалпроект		

Формат А4

Копировала: Шевцова

Т-3019 (4)

Альбом 4



Поз.	Наименование	кол. плит							Обозначение документа
		П1	П3	П5	П6	П7	П8	П9	
1	Бетон закладной МН541	4	4	4	4	4	4	4	1.400-15 Вып. 1
2	МН 552, М		3,4	0,7			3,0	0,7	1.400-15 Вып. 1
3	Ф 12 А-III, ρ=720; 0,63 кг					8		4	без черт.
4	Ф 12 А-III, ρ=1000; 0,89 кг					4		4	без черт.
5	Ф 12 А-III, ρ=1800; 1,59 кг					2			без черт.
6	Ф 18 А-III, ρ=120; 1,4 кг				8				без черт.
7	Ф 18 А-III, ρ=1100; 2,20 кг				2				без черт.
8	Ф 18 А-III, ρ=1600; 3,20 кг				2				без черт.
9	Ф 18 А-III, ρ=2740; 5,45 кг				2				без черт.
10	П24-5б	1							3.006.1-2/82
11	П9г-15б		1						3.006.1-2/82
12	П24г-5б			1				1	3.006.1-2/82
13	П16г-15				1		1		3.006.1-2/82
14	П16г-15					1			3.006.1-2/82
15	П21г-5б	1							3.006.1-2/82

Технические требования см. ТП 902-1-142.88-КЖИ. ТТ
 Арматура: класса А-III по ГОСТ 5781-82*

Листовой номер листа 13/2029

Разработчик	Скачано	Дата	№
Привязан			
Расчит.	Александр	2007	1
Проект.	Александр	2007	1
Эксперт.	Александр	2007	1
Инж. пр.	Александр	2007	1
Исполн.	Александр	2007	1
Исполн.	Шелко	2007	1
Исполн.	Шелко	2007	1

ТП 902-1-142.88-КЖИ. П1

Плиты перекрытия

П1, П3, П5...П9

Страна	Лист	Извест.
Р	1	2

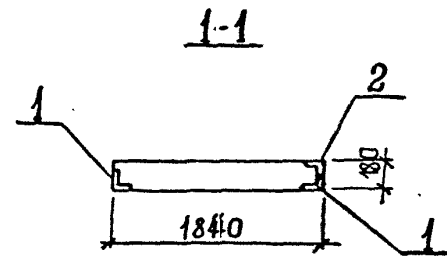
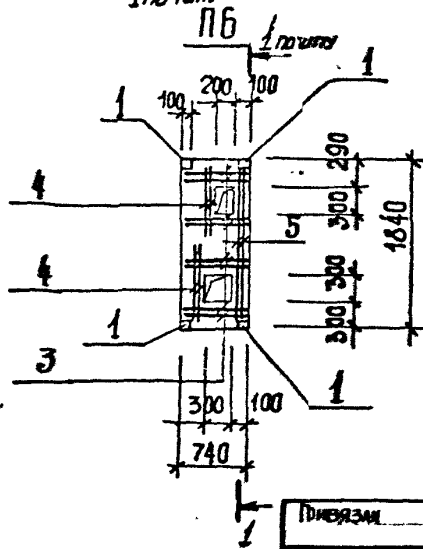
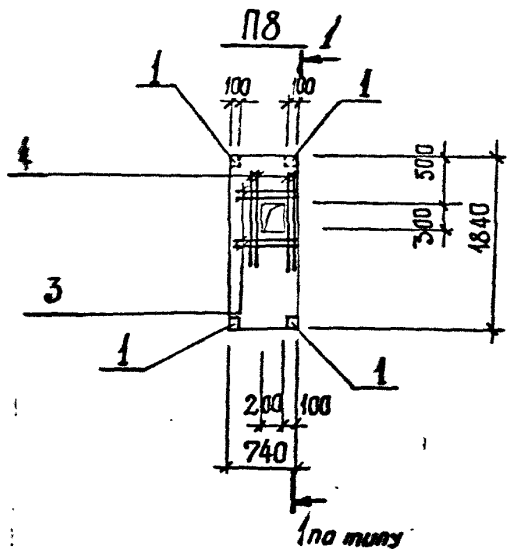
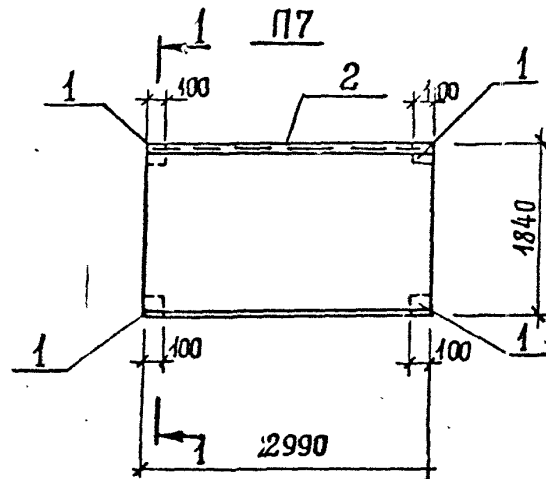
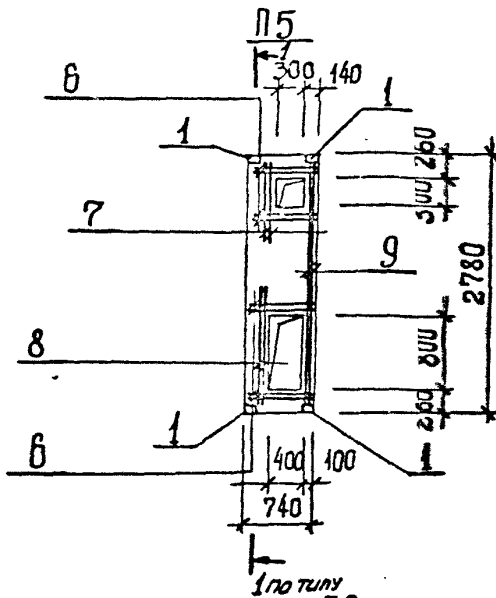
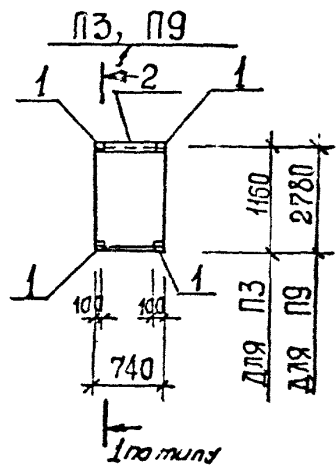
Госстрой СССР
 Союзное проектно-конструкторское бюро
 ВНИИЖЕ

Копировала Шелко

Т-3029 (1)

альбом Л3

Альбом 4



ИЗВ. № ПОСЛ. ПОПРАВКИ И ДАТА ВЗАМ. ИЛИ
7-00000

ПРОВЕРКА			
ИЗВ. №			

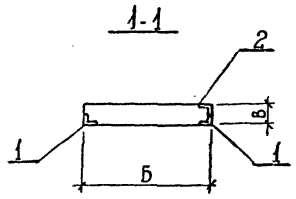
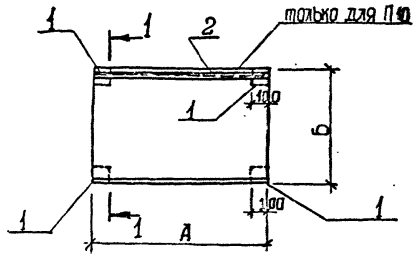
ТП 902-1-142.88 - КИИ.И. П1

Лист 2

Копирован Шевцова. ФОРМАТ А3
Т-3019 (4)

АБСОМ 4

П2, П4, П10, П12, П13, П14



№	Наименование	кол. на плиту П						Обозначение документа
		2	4	10	12	13	14	
1 Изделие заводное								
	МН 541	4	4	4	4	4	4	1.400-15.В.1.540-09
2	МН 55Б,М	-	-	2,6	-	-	-	1.400-15.В.1.550-07
	П2г-5Б	1						3.006.1-2/82
	П2г-5Б		1					3.006.1-2/82
	П18г-8Б			1	1			3.006.1-2/82
	П9г-15				1			3.006.1-2/82
	П16-15						4	3.006.1-2/82

Наименование	размеры, мм			примечание
	А	Б	В	
П2	2460	740	160	
П4	2780	740	180	
П10	2160	740	150	
П12	1160	740	120	
П13	2160	740	150	
П14	1840	2590	180	

Технические требования см. ТП 902-1-142.88.КЖ.И.ТТ

7-9075

Разраб.	Исполнитель	Удк	ЭЗБ
Расчет	Загорончик	Сред	И
Попр.	Загорончик	Сред	И
Исп. инж.	Загорончик	Сред	И
Инж. ер.	Абрамова	Инж	Б
Инж. ер.	Власенко	Инж	Б
Инж. ер.	Шенко	Инж	Б
Инж. ер.	Создальская	Инж	И

ТП 902-1-142.88-КЖ.И.П2

Плита П2, П4, П10,
П12, П13, П14.

Исп. инж.	Лист	Кол-во
Р	1	1

Составитель: Шенко
Удк: 142.88.КЖ.И.П2
В.О.Кандаровский

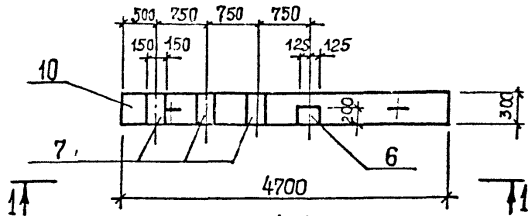
Копирбай Шенко

7-9075 (9)

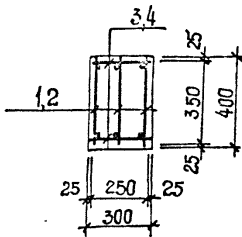
Формат А3

Альбом 4

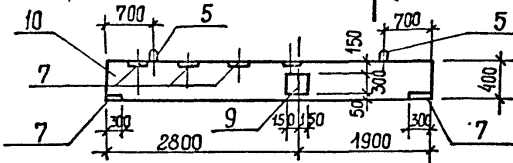
Б1



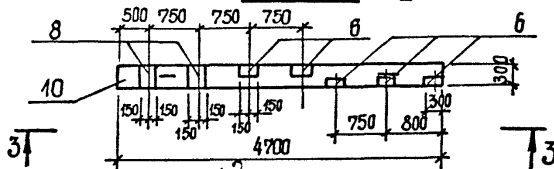
2-2



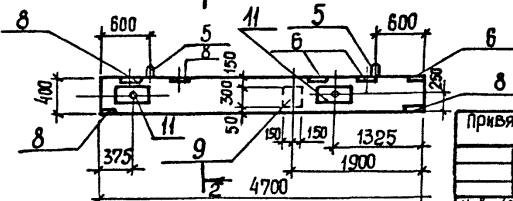
1-1



Б2



3-3



Привязки

РАЗРАБ.	ПРЯЖИНА	С.В.	С.Р.
РАСЧЕТ	САФРОНИЧ	С.В.	С.Р.
ПРОБ.	САФРОНИЧ	С.В.	С.Р.
ВЕД. ИЩ.	САФРОНИЧ	С.В.	С.Р.
Р.К. ГР.	ДОБРОСЛОВ	С.В.	С.Р.
П.С.ОЩ.	ВАСЕНКО	С.В.	С.Р.
ИЗЧ.ОЩ.	ШЕВЧО	С.В.	С.Р.
И.КОНТРОЛ.	САФРОНИЧ	С.В.	С.Р.

Поз.	Наименование	кол. на балку		Обозначение документа
		Б1	Б2	
1	Класс Кр 9	3		902142.88-КШ.И.Кр8
2	Класс Кр 8	3		902142.88-КШ.И.Кр8
3	Ф8АТ ρ=250; 0,1кг	48		без четт.
4	Ф8АТ ρ=250; 0,1кг	48		без четт.
5	Изделие заводское УП1-31.	2	2	1.400-9
6	МН 121-3	1	5	1.400-15
7	МН 144-3	5		1.400-15
8	МН 126-3		4	1.400-15
9	МН 124-5	1	1	1.400-15
11	МН 5		2	902142.88-КШ.И.МН.5
10	Бетон класса В15М ³¹	057	057	

Технические требования см. тп 902142.88-масса балки Б1, Б2 - 2,4т
 Арматура А-I по ГОСТ 5781-82*

Тп 902-1-14.2.88 - КШ.И. Б1

Балка Б1, Б2

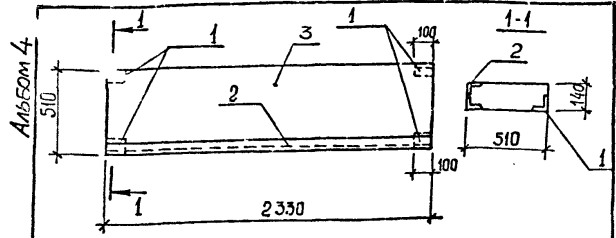
Стандарт	Лист	Листов
Р		1
Составитель: С.С.Р.		
Специалист: С.С.Р.		
Дальнейший проект		
Водитель проекта		

копирует Шевцова

формат А3

Т-3019 (4)

№ п/п по плану
 7-9029
 наименование листа
 БЗМ.И.Б.1



Поз.	Наименование	Кол.	Обозначение документа
1	Изделие закладное МН 541	4	1.400-15.81.540-02
2	МН 548, $\ell=2330$	1	1.400-15.81.540-09
3	2 ПП 25-8	1	1.038.1-1.2

Технические требования см. ТП 902-1-142.88-КЖ1.И.Т
 Оплучбонный чертеж см. 1.038.1-1.2
 Масса перемычки 0,416 т

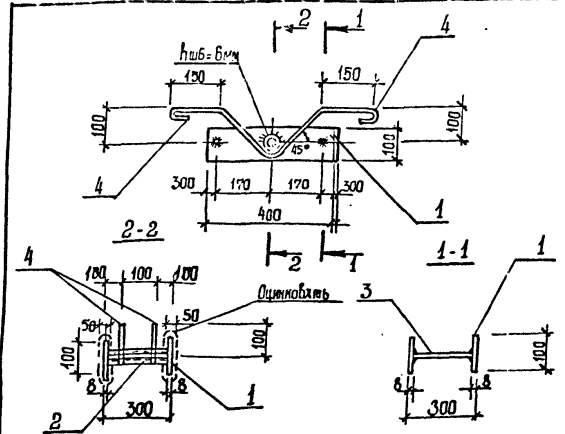
И.в.в.	И.п.п.	И.о.п.	И.д.п.	И.к.п.	И.л.п.	И.м.п.	И.н.п.	И.о.п.	И.д.п.	И.к.п.	И.л.п.	И.м.п.	И.н.п.
И.в.в.	И.п.п.	И.о.п.	И.д.п.	И.к.п.	И.л.п.	И.м.п.	И.н.п.						
И.в.в.	И.п.п.	И.о.п.	И.д.п.	И.к.п.	И.л.п.	И.м.п.	И.н.п.						

ТП 902-1-142.88 - КЖ1.И. ПБ 2

Перемычка ПБ2

И.в.в.	И.п.п.	И.о.п.	И.д.п.	И.к.п.	И.л.п.	И.м.п.	И.н.п.

Формат А4



Поз.	Наименование	Кол.	Масса ед. кр.	Масса изделия кг
1	$\sim 100 \times 8, \ell = 4100$	2	2,51	7,77
2	Тр Ду 32x3, $\ell = 285$	1	0,61	
3	$\phi 10 \text{ А-I}, \ell = 285$	2	0,19	
4	$\phi 12 \text{ А-I}, \ell = 998$	2	0,88	

Технические требования см. ТП 902-1-142.88-КЖ1.И.Т
 Полоса по ГОСТ 103-76*
 Арматура класса А-I по ГОСТ 5781-82*
 Труба по ГОСТ 8732-78*

И.в.в.	И.п.п.	И.о.п.	И.д.п.	И.к.п.	И.л.п.	И.м.п.	И.н.п.

ТП 902-1-142.88 - КЖ1.И. МН5

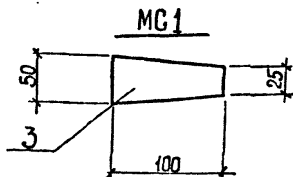
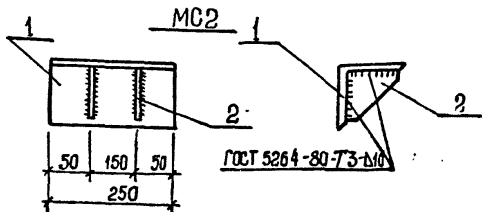
Изделие закладное МН5

И.в.в.	И.п.п.	И.о.п.	И.д.п.	И.к.п.	И.л.п.	И.м.п.	И.н.п.

Копировал: Шевова

Т-3019 (4)

Формат А4



Марка	Поз	Наименование	Кол.	Масса ед. кг	Масса изделия, кг
MG 1	3	Полоса 8 x 100, l=50	1	0,31	18,3
MG 2	1	Уголок 200x12, l=250	1	14,8	
	2	Полоса 10x150, l=150	2	1,77	

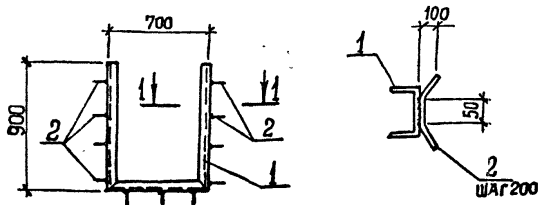
Полоса по ГОСТ 103-76*
Уголок по ГОСТ 3509-72*

ТП 902-142.88-КЖИ. МС1

Изделие соединительное МС 1, МС 2

Лист Лист Листов
2 1 1
Госстрой СССР
Совхоз «Механизаторы»
Дарьковский район
Борданинский проект

Формат А4



Поз	Наименование	Кол.	Масса ед., кг	Масса изделия, кг
1	ГНС 80x50x4, l=2,5м	1	12,96	15,3
2	φ 8А-III, l=450	13	0,18	

Технические требования см. ТП 902-1-142.88.КЖИ.ИТ
Арматура: класса А-III по ГОСТ 5781-82*
швеллеры по ГОСТ 8278-85.

ТП 902-142.88-КЖИ. МН2

Изделие закладное МН 2

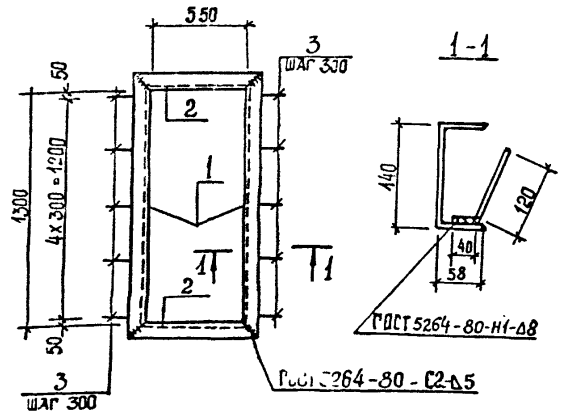
Лист Лист Листов
1 1 1
Госстрой СССР
Совхоз «Механизаторы»
Борданинский проект

Копир: Ял. Шейцова

Т-3019 (0)

Формат А4

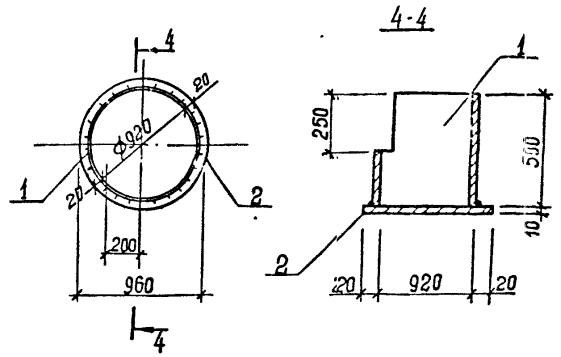
Альбом 4



Поз.	Наименование	Кол.	Масса ед., кг	Масса изделия, кг
1	С 14, $\ell = 1438$	2	17,7	53,4
2	$\ell = 660$	2	8,2	
3	Ф 10А-III, $\ell = 160$	10	0,16	

Имя, № инст.	Подпись и дата	Сфера инст.
Имя, №		
Разработчик	Комаровская	Учен.
Расчетчик	Саврончик	Инж.
Проверщик	Саврончик	Инж.
Вед. инж.	Саврончик	Инж.
Инж. зр.	Аверина	Инж.
Инж. стар.	Власенко	Инж.
Инж. стар.	Шеико	Инж.
Н. центр.	Сokolovskaya	Инж.

Технические требования см. ТП 902-142.88-КЖИ.И. МН4
 Швеллер ГОСТ 8240 - 72*
 Арматура: класса А-III ГОСТ 5781 - 82*
 ТП 902-142.88-КЖИ.И. МН4
 Изделие закладное МН4
 Стадия Лист Листов
 Р 1
 Госстрой СССР
 Союзоблэксппроект
 Харьковский
 Водоканалпроект
 формат А4



Поз.	Наименование	Кол.	Масса ед., кг	Масса изделия, кг
1	Труба ст-920x10, $\ell = 500$	1	112,2	184,5
2	Полоса 960x10, $\ell = 960$	1	72,3	

Технические требования см. ТП 902-142.88-КЖИ.И. Труба по ГОСТ 10704 - 76*
 Полоса по ГОСТ 82 - 70*
 ТТ

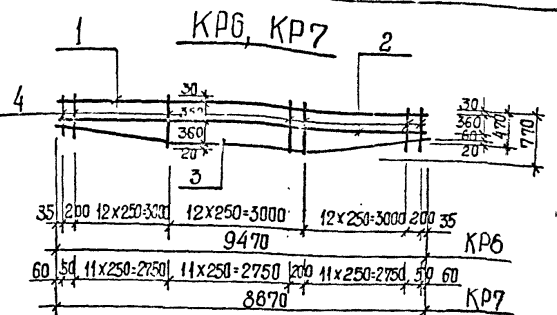
Имя, № инст.	Подпись и дата	Сфера инст.
Имя, №		
Разработчик	Комаровская	Учен.
Расчетчик	Саврончик	Инж.
Проверщик	Саврончик	Инж.
Вед. инж.	Саврончик	Инж.
Инж. зр.	Аверина	Инж.
Инж. стар.	Власенко	Инж.
Инж. стар.	Шеико	Инж.
Н. центр.	Сokolovskaya	Инж.

ТП 902-142.88-КЖИ.И. МН3
 Изделие закладное МН3
 Стадия Лист Листов
 Р 1
 Госстрой СССР
 Союзоблэксппроект
 Харьковский
 Водоканалпроект
 формат А4

Копиробля: Шеуба

Т-3019 (4)

Формат А4



МАРКА КАРКАСА	Поз.	НАИМЕНОВАНИЕ	КОЛ.	МАССА ЕД., КГ	МАРКА МАРКАСА КР
КР6	1	Ф 18 А-III, L=9470	1	18,94	45,8
	2	12А-III, L=9470	1	8,42	
	3	12А-III, L=9490	1	8,45	
	4	8А-I, Lср=620	40	0,25	
КР7	1	Ф 18 А-III, L=8670	1	17,34	42,0
	2	12А-III, L=8670	1	7,72	
	3	12А-III, L=8690	1	7,73	
	4	8А-I, Lср=620	37	0,25	

Арматура: класса А-I, А-III по ГОСТ 5781-82*

Имя, Фамилия, Подпись, Дата, Место, Инст.

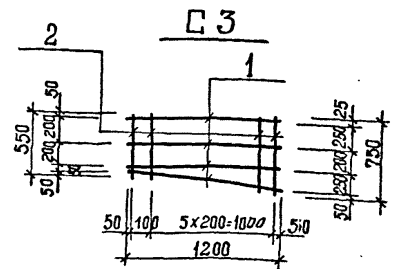
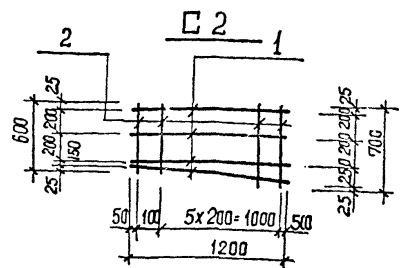
РАЗРАБ.	Л.И.Варова	М.И.
РАСЧЕТ	С.В.Рончик	С.В.
ПРОБ.	С.В.Рончик	С.В.
ЭК.ИМН.	С.В.Рончик	С.В.
ЭК.СР.	И.В.Ромова	И.В.
ЛА.СПЕЦ.	В.А.Семко	В.А.
НАЧ.ОТД.	ШЕВКО	Ш.
И.КОНТР.	В.А.Семко	В.А.

ТП 902-1-142.88 - КЖИ.КР6

Каркас КР6... КР7

И.МАШИ.	Л.И.Варова
П	
ГОСТРОИ СССР	
САНКТ-ПЕТЕРБУРГСКИЙ	
ХАРЬКОВСКИЙ	
ВОДОКАНАЛИЗАЦИОННЫЙ	

Формат А4



МАРКА СЕТКИ	Поз.	НАИМЕНОВАНИЕ	КОЛ.	МАССА ЕД., КГ	МАРКА СЕТКИ, КР
С2	1	Ф 8 А-I, L=1200	4	0,48	3,7
	2	8А-I, Lср=650	7	0,26	
С3	1	Ф 8 А-I, L=1200	4	0,48	3,7
	2	8А-I, Lср=650	7	0,26	

Арматура: класса А-I по ГОСТ 5781-82*

Имя, Фамилия, Подпись, Дата, Место, Инст.

РАЗРАБ.	Л.И.Варова	М.И.
РАСЧЕТ	С.В.Рончик	С.В.
ПРОБ.	С.В.Рончик	С.В.
ЭК.ИМН.	С.В.Рончик	С.В.
ЭК.СР.	И.В.Ромова	И.В.
ЛА.СПЕЦ.	В.А.Семко	В.А.
НАЧ.ОТД.	ШЕВКО	Ш.
И.КОНТР.	В.А.Семко	В.А.

ТП 902-1-142.88 - КЖИ.С2

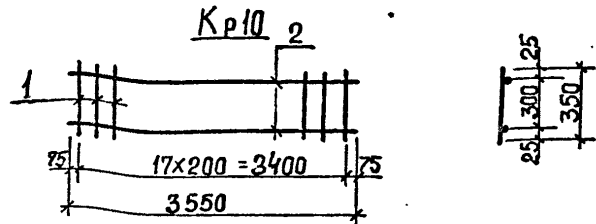
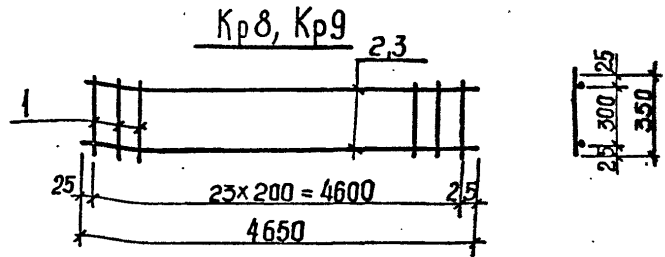
Сетка С2, С3

ГОСТРОИ СССР	
САНКТ-ПЕТЕРБУРГСКИЙ	
ХАРЬКОВСКИЙ	
ВОДОКАНАЛИЗАЦИОННЫЙ	

Формат А4

Испробовал: Шевцова

Т-3019 (4)



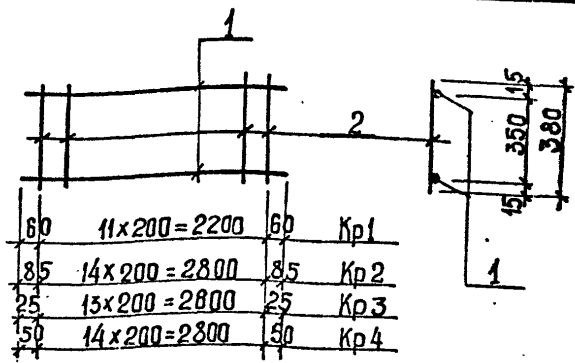
Марка каркаса	Поз	Наименование	Кол	Масса ед, кг	Масса каркаса
Кр 8	1	Ф8 А-I, l=350	24	0,13	26,12
	2	Ф20 А-III, l=4650	2	11,5	
Кр 9	1	Ф8 А-I, l=350	24	0,13	31,16
	3	Ф22 А-III, l=4650	2	14,02	
Кр 10	1	Ф8 А-I, l=350	18	0,14	16,70
	2	Ф18 А-II, l=3550	2	7,10	

Арматура: А-I, А-III по ГОСТ 5781-82*

ИЗМ. № ПОСЛ. ПОДПИСЬ И ДАТА	ИЗМ. № ПОСЛ. ПОДПИСЬ И ДАТА	ИЗМ. № ПОСЛ. ПОДПИСЬ И ДАТА
Г-2019		
С.А.Б.Р.	С.А.Б.Р.	С.А.Б.Р.
С.А.Б.Р.	С.А.Б.Р.	С.А.Б.Р.
С.А.Б.Р.	С.А.Б.Р.	С.А.Б.Р.
С.А.Б.Р.	С.А.Б.Р.	С.А.Б.Р.
С.А.Б.Р.	С.А.Б.Р.	С.А.Б.Р.
С.А.Б.Р.	С.А.Б.Р.	С.А.Б.Р.
С.А.Б.Р.	С.А.Б.Р.	С.А.Б.Р.
С.А.Б.Р.	С.А.Б.Р.	С.А.Б.Р.
С.А.Б.Р.	С.А.Б.Р.	С.А.Б.Р.

ТП 902-1-142.88.КЖ1.И. Кр8
 Каркас Кр8...Кр10

формат А4



Марка каркаса	Поз	Наименование	Кол	Масса ед, кг	Масса каркаса
Кр 1	1	Ф12 А-III, l=2320	2	2,06	5,08
	2	Ф6 А-I, l=380	12	0,08	
Кр 2	1	Ф20 А-III, l=2970	2	7,34	15,88
	2	Ф6 А-I, l=380	15	0,08	
Кр 3	1	Ф12 А-III, l=2650	2	2,35	5,82
	2	Ф6 А-I, l=380	14	0,06	
Кр 4	1	Ф12 А-III, l=2900	2	2,58	6,43
	2	Ф6 А-I, l=380	15	0,08	

Арматура: класса А-I, А-III по ГОСТ 5781-82*

ИЗМ. № ПОСЛ. ПОДПИСЬ И ДАТА	ИЗМ. № ПОСЛ. ПОДПИСЬ И ДАТА	ИЗМ. № ПОСЛ. ПОДПИСЬ И ДАТА
Г-2019		
С.А.Б.Р.	С.А.Б.Р.	С.А.Б.Р.
С.А.Б.Р.	С.А.Б.Р.	С.А.Б.Р.
С.А.Б.Р.	С.А.Б.Р.	С.А.Б.Р.
С.А.Б.Р.	С.А.Б.Р.	С.А.Б.Р.
С.А.Б.Р.	С.А.Б.Р.	С.А.Б.Р.
С.А.Б.Р.	С.А.Б.Р.	С.А.Б.Р.
С.А.Б.Р.	С.А.Б.Р.	С.А.Б.Р.
С.А.Б.Р.	С.А.Б.Р.	С.А.Б.Р.
С.А.Б.Р.	С.А.Б.Р.	С.А.Б.Р.

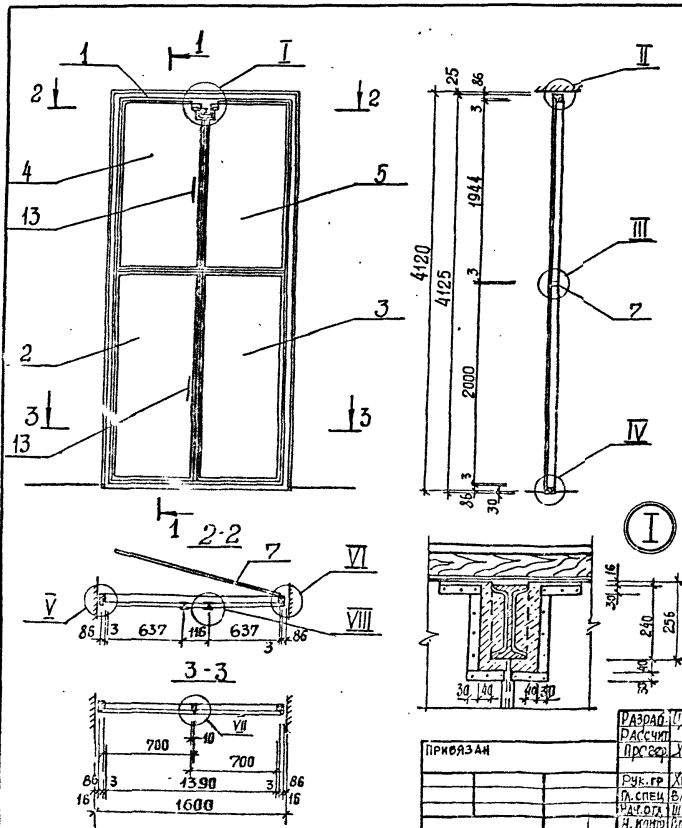
ТП 902-1-142.88.КЖ1.И. Кр1
 Каркас Кр1... Кр4

Копировала: Шевцова

Г-2019 (4)

формат А4

Высота 4



Поз.	НАИМЕНОВАНИЕ	КОЛ.	ОБЪЯСНЕНИЕ ДОКУМЕНТА
1	Коробка К1	1	ТП 902-1-142-АР.И.ИД1
2	Полотно П1	1	- АР.И.П1
3	Полотно П2	1	- АР.И.П1
4	Полотно П3	1	- АР.И.П1
5	Полотно П4	1	- АР.И.П1
6	Накладка НС1	4	- АР.И.П1
7	Импост 40x80, м ³	0,09	без черт.
8	Рама 16x50, м ³	0,09	без черт.
9	Нащельник 13x40, м ³	0,09	без черт.
10	Задвижка натяжная Эг	2	ГОСТ 5090 - 86
11	Петля накладная ПНЗ-160	8	ГОСТ 5088 - 78*
12	Петля накладная ПНЗ-70	1	ГОСТ 5088 - 78*
13	Ручка дверная РС-140	4	ГОСТ 5067 - 80
14	Мягкая ДВП М-16, 6-16мм	5,54	ГОСТ 4593 - 86
15	Резина листовая 8-5мм	0,15	ГОСТ 7333 - 77*
16	Пенополиуретановая прокладка, кг	17,4	ГОСТ 10174 - 72
17	Сталь тонколистовая оцинкованная 8=0,5мм	14,6	ГОСТ 14918 - 80*

Т-3019

РАЗРАБОТЧИК	С.И. МАШИМ	СЗ
РАССУДИТЕЛЬ	УСЕНА	УС
ПРОСВЕДИТЕЛЬ	УСЕНА	УС
РУК. ГР.	ХЕСИНА	ХС
О. СПЕЦ.	ВЛАСОВА	ВЛ
НАЧ. ОТД.	ШЕНКО	ШШ
Н. КОНТРОЛ.	КОЗЛОВСКИЙ	КО

ТП 902-1- 142. 88 - АР. И. ИД1

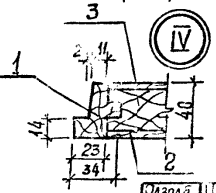
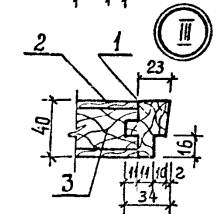
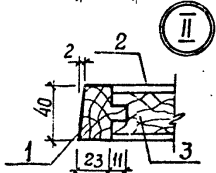
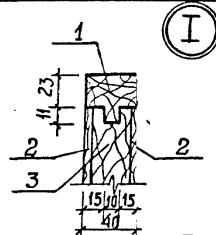
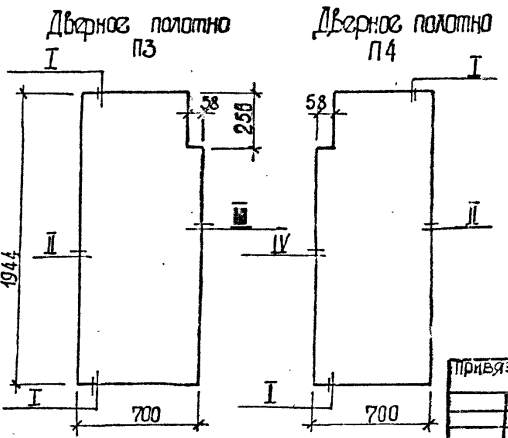
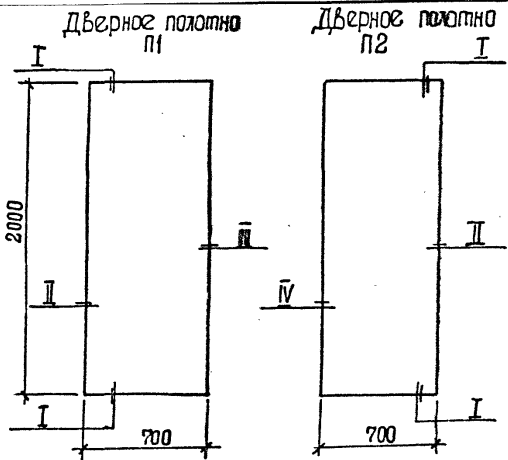
Д. Дверной блок ИД1

Листов	Листов
Р 1	2

Госстрой СССР
Сибирский филиал
Восточный отдел
Формат А3

Т-3019 (4)

Архивом 4



Поз.	Наименование	Количество на шт.				Обозначение
		1	2	3	4	
1	Обкладка дубовая 40x40, м ³	0,005	0,009	0,009	0,009	ГОСТ 2695-78
2	Облицовка ДВП, Т-400 δ=4мм, м ²	2,8	2,8	2,4	2,4	ГОСТ 4598-86
3	Заполнение - отходы древесины низших сортоб., м ³	0,045	0,045	0,044	0,044	без черт.

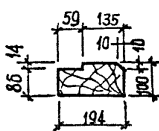
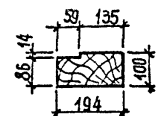
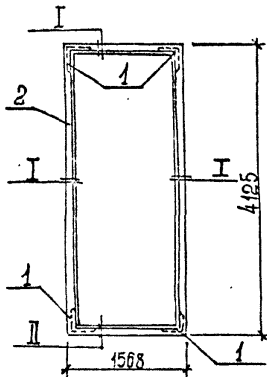
Разраб.	С. Турок	
Расчит		
Провер	Хесина	
Рук. гр.	Хесина	
В. спец.	Власенко	
Нач. отд.	Шерко	
Н. Кондр.	Кондратьев	

ТП 902-1-14:2.88-АР.П1	
Дверные панели П1... П4	
Лист	1
Р	1
Сотрудники Харьковской Водоканализационной Формат А3	

Инв. № 1-2019

7-2019 (4)

МЫСОМ А



Поз.	Наименование	Кол.	Обозначение документа
1	Угольник 5П 125	4	ГОСТ 3091-78*
2	Дубовый брус 100x200, м ³	0,23	ГОСТ 2695-83*

Исполн.	Привязан
Инв. №	
Разраб.	Ширинаж
Расчит.	
Провер.	Хесина
Эк. гр.	Хесина
П. спец.	Владенко
Нач. отд.	Шеико
И. контр.	Мокрицкий

ТП 902-1-142.88 - АР. И. К1

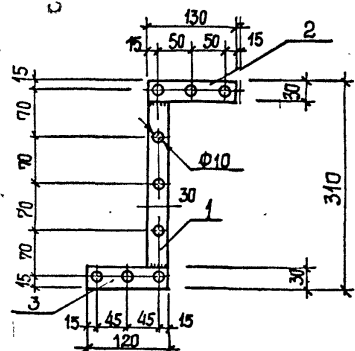
Коробка К1

Стадия	Лист	Листов
Р		1

Составитель: ШИРИНАЖ
 Проверил: ХЕСИНА
 Водоканалпроект

Формат А4

24



Поз.	Наименование	Кол.	Обозначение документа
1	-4x30, l=250; 0,23 кг	1	БЕЗ ЧЕРТ.
2	l=130; 0,12 кг	1	БЕЗ ЧЕРТ.
3	l=120; 0,11 кг	1	БЕЗ ЧЕРТ.

Исполн.	Привязан
Инв. №	
Разраб.	Циллюрик
Расчит.	
Провер.	Хесина
Эк. гр.	Хесина
П. спец.	Владенко
Нач. отд.	Шеико
И. контр.	Соньская

Полоса: сталь ВСт 3кп2 по ГОСТ 303-76*
 Вес накладки 0,46 кг

ТП 902-1-142.88 - АР. И. НС1

Накладка НС1

Стадия	Лист	Листов
Р		1

Составитель: ЦИЛЛЮРИК
 Проверил: ХЕСИНА
 Водоканалпроект

Формат А4