

ТИПОВОЙ ПРОЕКТ

902-1-42.88

КАНАЛИЗАЦИОННАЯ НАСОСНАЯ СТАНЦИЯ ПРОИЗВОДИТЕЛЬНОСТЬЮ  
120-660 м<sup>3</sup>/ч, НАПОРОМ 6-51 м ПРИ ГЛУБИНЕ ЗАЛОЖЕНИЯ  
ПОДВОДЯЩЕГО КОЛЛЕКТОРА 4,0 м

(СБОРНО-МОНТАЖНЫЙ ВАРИАНТ)

АЛЬБОМ I

ПОЯСНИТЕЛЬНАЯ ЗАПИСКА      СТР. 2-32

ТИПОВОЙ ПРОЕКТ

902-I-142.88

КАНАЛИЗАЦИОННАЯ НАСОСНАЯ СТАНЦИЯ ПРОИЗВОДИТЕЛЬНОСТЬЮ 120-600 м<sup>3</sup>/ч,  
НАПОРСМ 6-51 м ПРИ ГЛУБИНЕ ЗАЛОЖЕНИЯ ПОДВОДЯЩЕГО КОЛЛЕКТОРА 4,0м  
(СЕРИО-МОНОТИПНЫЙ ВАРИАНТ)

АЛЬБОМ I

ПЕРЕЧЕНЬ АЛЬБОМОВ

АЛЬБОМ 1	ПЗ	Пояснительная записка	АЛЬБОМ 6	ЭМ	Ситовое электрооборудование
АЛЬБОМ 2	ТХ	Технология производства		АТХ	Технологический контроль
	ЕК	Внутренний водопровод и канализация	АЛЬБОМ 7	Н	Нестандартизированное оборудование
	ОВ	Отопление и вентиляция	АЛЬБОМ 8	СО	Спецификации оборудования
АЛЬБОМ 3		Общие чертежи	АЛЬБОМ 9	ЕМ	Ведомости потребности в материалах
	АР	Архитектурные решения	АЛЬБОМ 10	С	Сметы. Общая часть
	КЖ1	Конструкции железобетонные	АЛЬБОМ 11	С	Сметы. Подземная часть
	КМ1	Конструкции металлические			
АЛЬБОМ 4	КЖИ	Изделия			
	АРИ	Изделия			
АЛЬБОМ 5		Подземная часть			
	КЖ2	Конструкции железобетонные			
	КМ2	Конструкции металлические			
	КЖИ	Изделия			

Примененные типовые материалы:

Серия 7.902-4 Бак разрыва струи вместимостью 180 л.

Разработан проектным институтом  
"Харьковский Водоканалпроект"

Распространитель ЦИП (Тбилисский филиал)

Утвержден и введен в действие  
Главным управлением проектирования СССР  
протокол от 9.08.1988 г. № 53

Главный инженер института

*Милин*

Г.А.Бондаренко

Главный инженер проекта

*Лялик*

В.С.Лялик

## О Г Л А В Л Е Н И Е

	Стр.
1. Общая часть	4
2. Технологические решения	5
3. Внутренний водопровод и канализация	8
4. Отопление и вентиляция	8
5. Силовое электрооборудование. Технический контроль	9
6. Архитектурно-строительные решения	11
7. Основные положения по производству работ	13
8. Нестандартизированное оборудование	28
9. Техничко-экономические показатели	29

№ альбом	Наименование раздела	Состав проектной документации	Нк = 4,0 м		Нк = 5,5 м			Нк = 7,0 м				
			Сборно-монолитный вариант	Монолитный вариант	Сборно-монолитный вариант		Монолитный вариант	Сборно-монолитный вариант		Монолитный вариант		
			Открытый способ в сухих и мокрых грунтах		Открытый способ в сухих грунтах	Опускной способ в мокрых грунтах	Открытый способ в сухих и опускной способ в мокрых грунтах	Опускной способ в сухих и мокрых грунтах	"Сборная стена в грунте"	Опускной способ в сухих и мокрых грунтах		
			902-I-142.88	902-I-143.88	902-I-144.1.88	902-I-144.2.88	902-I-145.88	902-I-146.1.88	902-I-146.2.88	902-I-147.68		
Альбом I ТП 902-I-142.88	1	ПЗ	Пояснительная записка	+	из тп (902-I-142.88)	(из тп 902-I-142.88)	(из тп 902-I-142.88)	(из тп 902-I-142.88)	(из тп 902-I-142.88)	(из тп 902-I-142.88)	(из тп 902-I-142.88)	(из тп 902-I-142.88)
	2	ТХ ВК	Технология производства Внутренний водопровод и канализация		(из тп 902-I-142.88)	(из тп 902-I-142.88)	(из тп 902-I-142.88)	(из тп 902-I-142.88)	(из тп 902-I-142.88)	(из тп 902-I-142.88)	(из тп 902-I-142.88)	(из тп 902-I-142.88)
		ОВ	Отопление и вентиляция	+	(из тп 902-I-142.88)	(из тп 902-I-142.88)	(из тп 902-I-142.88)	(из тп 902-I-142.88)	(из тп 902-I-142.88)	(из тп 902-I-142.88)	(из тп 902-I-142.88)	(из тп 902-I-142.88)
	3		Общие чертежи									
		АР	Архитектурные решения									
		КЖ1	Конструкции железобетонные	+	(из тп 902-I-142.88)	(из тп 902-I-142.88)	(из тп 902-I-142.88)	(из тп 902-I-142.88)	(из тп 902-I-142.88)	(из тп 902-I-142.88)	(из тп 902-I-142.88)	(из тп 902-I-142.88)
		КЖ1	Конструкции металлические									
	4	КЖ1	Изделия	+	(из тп 902-I-142.88)	(из тп 902-I-142.88)	(из тп 902-I-142.88)	(из тп 902-I-142.88)	(из тп 902-I-142.88)	(из тп 902-I-142.88)	(из тп 902-I-142.88)	(из тп 902-I-142.88)
		АРИ	Изделия	+	(из тп 902-I-142.88)	(из тп 902-I-142.88)	(из тп 902-I-142.88)	(из тп 902-I-142.88)	(из тп 902-I-142.88)	(из тп 902-I-142.88)	(из тп 902-I-142.88)	(из тп 902-I-142.88)
	5		Подземная часть									
		КЖ2	Конструкции железобетонные									
	КЖ2	Конструкции металлические										
	КЖ2	Изделия	+	+	+	+	+	+	+	+	+	
6	ЭМ	Силосы электрооборудование		(из тп 902-I-142.88)	(из тп 902-I-142.88)	(из тп 902-I-142.88)	(из тп 902-I-142.88)	(из тп 902-I-142.88)	(из тп 902-I-142.88)	(из тп 902-I-142.88)	(из тп 902-I-142.88)	(из тп 902-I-142.88)
	АТХ	Технологический контроль	+	(из тп 902-I-142.88)	(из тп 902-I-142.88)	(из тп 902-I-142.88)	(из тп 902-I-142.88)	(из тп 902-I-142.88)	(из тп 902-I-142.88)	(из тп 902-I-142.88)	(из тп 902-I-142.88)	
7	Н	Нестандартизированное оборудование	+	(из тп 902-I-142.88)	(из тп 902-I-142.88)	(из тп 902-I-142.88)	(из тп 902-I-142.88)	(из тп 902-I-142.88)	(из тп 902-I-142.88)	(из тп 902-I-142.88)	(из тп 902-I-142.88)	
8	СО	Спецификации оборудования	+	(из тп 902-I-142.88)	(из тп 902-I-142.88)	(из тп 902-I-142.88)	(из тп 902-I-142.88)	(из тп 902-I-142.88)	(из тп 902-I-142.88)	(из тп 902-I-142.88)	(из тп 902-I-142.88)	
9	ВМ	Ведомости потребности в материалах	+	+	+	+	+	+	+	+	+	
10	С	Сметы. Общая часть	+	(из тп 902-I-142.88)	(из тп 902-I-142.88)	(из тп 902-I-142.88)	(из тп 902-I-142.88)	(из тп 902-I-142.88)	(из тп 902-I-142.88)	(из тп 902-I-142.88)	(из тп 902-I-142.88)	
11	С	Сметы. Подземная часть	+	+	+	+	+	+	+	+	+	

Имя, № отд., Подп., А.С. (Взам. инт. №)  
Т-3019

Копировал

Формат А3

Т-3019 (1)

# 1. ОБЩАЯ ЧАСТЬ

Канализационная насосная станция предназначена для перекачки хозяйственно-бытовых и близких к ним по составу производственных неварь-воопасных сточных вод, имеющих нейтральную или слабощелочную реакцию.

В проекте применены изобретения:

"Способ подготовки поверхности опускного сооружения" ис а.с. 718551;

"Тиксотропная рубашка" по а.с.566904;

"Раствор строительный" (НШР) по а.с. 537972

"Канализационная насосная станция" по а.с.868016

"Способ возведения наружных стен заглубленных сооружений (стена в грунте) по а.с. 386068.

Технология, оборудование, строительные решения, организация производства и труда настоящего проекта соответствуют новейшим достижениям отечественной и зарубежной науки и техники и обладают патентной чистотой в отношении СССР по состоянию на 15 мая 1983г.

## 1.1. Условия и область применения

В проекте приняты следующие условия строительства:

расчетная температура наружного воздуха -минус 30°С;

скоростной напор ветра - для I географического района;

вес снегового покрова - для III географического района.

Типовой проект насосной станции разработан для применения по всей территории СССР, за исключением районов с вечными мерзлотами, просадочными и пучинистыми грунтами оснований, районов с сейсмичностью выше 6 баллов; районов, подверженных карстообразованию и территорий, подрабатываемых горными выработками.

Грунты приняты двух типов - сухие и мокрые со следующими характеристиками:

Типовой проект разработан в соответствии с действующими нормами и правилами.

Главный инженер проекта

*Лялик* В.С.Лялик

Таблица I

Тип грунта	Нормативный угол внутреннего трения φ <sup>н</sup>	Модуль деформаций нескольких грунтов Е	Плотность грунта γ <sup>н</sup>	Нормативное удельное сцепление с <sup>н</sup>	Коэффициент пористости
Сухой	0,49 рад или 26°	15 мПа или 150 $\frac{кг}{см^2}$	1,8т/м <sup>3</sup>	2 кПа или 0,02 $\frac{кг}{см^2}$	0,75
Мокрый	0,4 рад или 23°	14 мПа или 140 $\frac{кг}{см^2}$	1,8т/м <sup>3</sup>	23кПа или 0,23 $\frac{кг}{см^2}$	0,75

Коэффициент безопасности по грунту принят Кг=1.

Расчетный уровень грунтовых вод принят на 1,0 м ниже планировочной отметки в период эксплуатации.

Горизонт грунтовых вод в период строительства принят на 3,0 м ниже планировочной отметки.

Грунты, грунтовые и сточные воды не агрессивны по отношению к бетону на обычном портландцементе.

Насосная станция может располагаться как на территории промплощадки, так и на самостоятельной площадке в населенном пункте и вне его.

Насосная станция запроектирована в автоматическом режиме без постоянно обслуживающего персонала.

ИУП	Лялик				
Начотд	Чмелев				
Лялик	Злотников				
Лялик	Обозная				
Лялик	Власенко				
Лялик	Бородин				
Лялик	Ясинов				
Лялик	Белакровский				

ТП 902-I-142.88-ПЗ

Пояснительная записка

Стадия	Лист	Листов
Р	Т	

Госстрой СССР  
СВВП  
ХВВП

Копировал

Формат А3

Т-3019 (1)

Альбом I

### 1.2. Общие положения

Глубина заложения подводящего коллектора принята 4,0; 5,5 и 7,0 м для монолитного и сборно-монолитного вариантов.

Отметка дна соответственно равна - 6,0; -7,5; - 9,0 в монолитном варианте и -6,0; -7,8 и -9,0 м в сборно-монолитном варианте.

Надземная часть прямоугольная, размерами в плане 9,0 х 9,0 м, высотой 4,5 м до низа плит покрытия.

В надземной части насосной станции расположены венткамера, санузел, душевая с преддушевой, монтажные площадки, место установки шкафа управления.

Подземная часть насосной станции разделена глухой водонепроницаемой перегородкой на 2 отсека, в одном из которых расположен приемный резервуар и помещение решеток в другом - машинный зал.

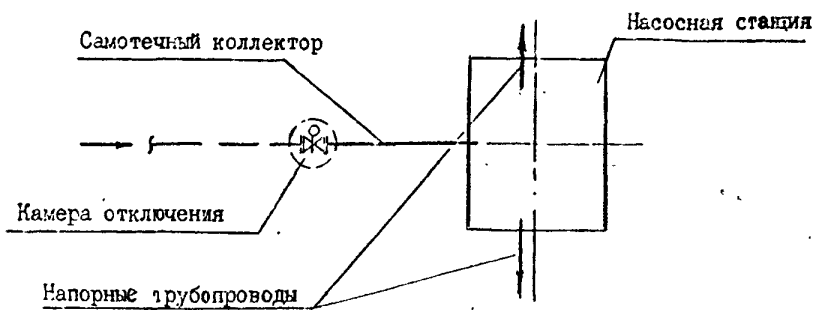
Во избежание затопления насосной станции на подводящем коллекторе устанавливается задвижка с электроприводом, управляемая автоматически от аварийного уровня в приемном резервуаре.

Проектирование камеры отключения в объем настоящего проекта не входит.

В объем данного проекта входят:

- участок самотечного коллектора от последнего колодца до насосной станции длиной 10,0 м;
- насосная станция, участки напорных трубопроводов в пределах границы монтажа.

Схема узла насосной станции приведена на рис. I



### 2. ТЕХНОЛОГИЧЕСКИЕ РЕШЕНИЯ

Производительность канализационной насосной станции с 3 насосами типа СД (2 рабочих и I резервный) составляет 120-660 м<sup>3</sup>/ч, что соответствует характеристике кривых устанавливаемых насосов в диапазоне от минимальной производительности одного насоса до максимальной производительности двух насосов.

За расчетную производительность насосной станции принята 300 м<sup>3</sup>/ч.

Производительность канализационной насосной станции необходимо уточнить при привязке проекта в соответствии с графиком совместной работы насосов и трубопроводов.

#### 2.1. Приемный резервуар

Сточные воды поступают по подводящему коллектору в приемный резервуар.

Емкость приемного резервуара насосной станции принята конструктивно и составляет 117 м<sup>3</sup>, что соответствует ~ 20-минутной максимальной производительности одного из насосов.

Дно приемного резервуара имеет уклон i = 0,1 к приямку, в котором расположены воронки всасывающих трубопроводов.

Приемный резервуар оборудован устройством для взмучивания осадка. Подача воды на взмучивание регулируется вентилем.

Для смыва осадка со стен и дна резервуара предусмотрен поливочный кран, оборудованный рукавом резиновым с текстильным каркасом.

Вода к поливочному крану подается из системы гидроуплотнения сальников насосов марки СД.

Спуск в приемный резервуар осуществляется через специальный лок по ходовым скобам.

Изм. № подл.	Подп. и дата	Зам. инв. №
Т-3019		

Привязан			
Изм. №			

ТП 902-I-I42.88-ПЗ

Лист
2

Копировал

Формат А3

### 2.2. Помещение решеток

В помещении решеток устанавливаются две решетки механизированные унифицированные РМУ-1Б (1 рабочая, 1 резервная) максимальной пропускной способностью 833 м<sup>3</sup>/ч и дробилка молотковая Д-3б для дробления отросов производительностью 300-600 кг/ч.

На подводящих каналах перед унифицированными решетками предусмотрена установка щитовых затворов, после решеток-деревянных шандоров.

Решетка РМУ-1Б с прозорами между прутьями 16 мм оборудована подвижной механической граблиной.

Граблина периодически снимает отросы, задержанные решеткой, поднимает их и сбрасывает на загрузочный лоток.

Отросы сортируются вручную и смываются водой к дробилке.

Разбавление отросов к дробилке и смыв их с загрузочного лотка осуществляется водой от напорного трубопровода станции. Измельченные отросы сбрасываются в приемный резервуар, а не подлежащие дроблению накапливаются в ведре.

Для монтажа и демонтажа решеток и дробилки в надземной части предусмотрена таль ручная передвижная грузоподъемностью 1 т (для Нк=7,0 и 5,5 м) или таль электрическая грузоподъемностью ТЭ100-5210-01 г/п 1т с высотой подъема груза 12м (для Нк=7,0 м).

### 2.3. Машинный зал

В машинном зале размещаются основные технологические насосы марки СД (2 рабочих, 1 резервный, 1 хранится на складе), насос марки ЕК (1 рабочий, 1 резервный хранится на складе) для подачи воды на уплотнение сальников основных технологических насосов, дренажные насосы "ТНОМ" 10-10 (1 рабочий, 1 резервный).

Техническая характеристика устанавливаемых насосов приведена в таблице 2.3.1.

Насос марки СД монтируется с электродвигателем на общей плите, входящей в объем поставки завода-изготовителя и устанавливается под заливом. Работа насосов автоматизирована в зависимости от уровня сточных вод в приемном резервуаре.

Предусмотрены два диаметрально противоположных выхода напорного трубопровода из насосной станции.

На напорном трубопроводе каждого насоса устанавливаются обратные клапаны между задвижкой и насосом. К каждому насосу предусмотрена отдельная всасывающая труба, задвижки приняты с ручным управлением.

Автоматическое включение насосов марки СД и их работа осуществляется при открытых задвижках на всех трубопроводах. Закрываются задвижки только на время производства ремонтных работ.

При неключении или аварийной остановке любого рабочего насоса, а также при аварийном уровне сточных вод в приемном резервуаре, предусмотрено автоматическое включение резервного насоса.

Диаметры всасывающих и напорных трубопроводов приняты в соответствии с производительностью насоса СД и допустимыми СНиПом скоростями движения сточных вод: во всасывающих трубопроводах - 0,6+1,0 м/с, в напорных - 1,0 + 2,0 м/с.

Для уменьшения износа валов основных насосов предусмотрено гидравлическое уплотнение сальников водопроводной водой, подаваемой насосом марки ЕК под давлением, превышающим давление, развиваемое основным насосом на 0,3 + 0,5 кгс/см<sup>2</sup>, расход воды на каждый насос составляет не менее 1,5 м<sup>3</sup>/ч.

Для обеспечения разрыва струи, подаваемой из сети хозяйственно-питьевого водопровода на технические нужды, установлен бак разрыва струи емкостью 180 л.

Для сбора воды от мытья полов и аварийных проливов предусмотрен сбросной лоток, закапчивающийся приемком. Для откачки воды из приемка, а также в случае затопления насосных агрегатов при аварии в пределах машинного зала, предусматривается установка насосов "ТНОМ" 10-10, работающих в автоматическом режиме.

Для монтажа и демонтажа насосов с электродвигателями и производства ремонтных работ в машинном зале предусмотрено: - в надземной части - таль электрическая ТЭ 100-5210-01 г/п 1 т с высотой подъема груза 12 м; - в подземной части - кран ручной грузоподъемностью 1т.

Альбом 1

Шифр, № подл. 7-3019  
Табл. и дата  
Взам. инв. №

Прибыло			
№ инв.			

ТН 902-1-142.888-ПЗ

Лист 3

7-3019 (4)  
Фармат АЗ

Таблица 2.3.1

Марка насоса	Диапазон производительности л/с	Напор, Н м	Драб. колеса мм	Тип эл. двигателя	Мощность N кВт	Частота / об/мин	Вес агрегата кг	Насос на гидроуплотнение						Примечание	
								Марка насоса	Производительность л/с	Напор Н м	Тип эл. двигателя	Мощность кВт	Частота об/мин		Масса кг
СД 160/45	21,4-44,4-47,8	51-45-43	388	4А200М4У3	37	1150	745	БК2/26	3,0	55	4А100Л4	4,0	1450	83	
СД 160/45а	18,9-40,0-43,06	42,5-36-34,5	358	4А180М4У3	30	1150	665	БК2/26	3,0	45	4А100С4	3,0	1450	77	
СД 160/45б	16,7-35,6-38,3	35-30-29	338	4А180С4У3	22	1150	645	БК2/26	3,0	42	4А100С4	3,0	1450	77	
СД 250/22,5	30,6-69,4-90,3	27,5-22,5-19,5	295	4А200М4У3	37	1150	725	БК2/26	3,0	35	4А100С4	3,0	1450	77	
СД 250/22,5а	27,8-62,5-80,6	22,5-18,5-16	272	4А180М4У3	30	1150	760	БК2/26	3,0	30	4А100С4	3,0	1450	77	
СД 250/22,5б	25-55,9-72,2	20-16-14	260	4А180С4У3	22	1150	620	БК2/26	3,0	25	4А100С4	3,0	1450	77	
СД 160/10	21,1-44,4-54,17	12-10-9	297	4А160С6У3	11	1000	420	БК1/16	3,0	18	4АХ80В4	1,5	1450	64	
СД 160/10а	18,9-40,3-48,6	10,6-8,3-7,6	275	4А160С6У3	11	1000	490	БК1/16	3,0	15	4АХ80В4	1,5	1450	64	
СД 160/10б	17,2-37,5-44,4	8,6-7,2-6,7	267	4А132М6У3	7,5	1000	375	БК1/16	3,0	12	4АХ80В4	1,5	1450	64	
СМ150-125-315А	30,6-55,6-72,2	34,5-31,5-29	315	4А200Л4У3	45	1150	715	БК2/26	3,0	40	4А100С4	3,0	1450	77	
СМ150-125-315а/4	26,4-48,6-63,9	28,5-26,5-24,5	295	4А200М4У3	37	1150	675	БК2/26	3,0	35	4А100С4	3,0	1450	77	
СМ150-125-315б/4	22,8-40,3-54,2	22,5-20,5-19	270	4А180М4У3	30	1150	600	БК2/26	3,0	30	4А100С4	3,0	1450	77	
								Дренажный насос							
								"ГНОМ" № 10	10	-	1,1	2880	22		

Изм. № подл. 7-3019  
Подп. дата Разра. инв. №

Примечание			
Изм. №			

ТН 902-1-142.83-13

Лист

4

Копировал

Формат А3





Альбом I

- а) дистанционное управление с комплектного устройства приточными и вытяжными установками П1, П2, В1, В2, В3;
- б) сигнализация при аварийном отключении электродвигателей установок;
- в) защита калорифера системы П1 от замораживания;
- г) АВР вентиляторов П1, В1, В2.

Мероприятия пунктов а,б,в выполнены в разделе проекта марки ЭМ.

После монтажа сантехнических устройств все отверстия в строительных конструкциях должны быть тщательно заделаны.

Воздуховоды приточных систем, нагревательные приборы и отопительные трубопроводы окрасить снаружи масляной краской 2 раза.

Воздуховоды вытяжных систем окрасить изнутри и снаружи эпоксидной шпатлевкой ЭПОО10 в 3 слоя.

Системы отопления и вентиляции после монтажа отрегулировать на заданную проектом производительность.

Производительность вентиляционных систем на схемах воздуховодов показана расчетная, а в характеристике отопительно-вентиляционного оборудования с учетом подсосов и утечек в сети.

### 5. СИЛОВОЕ ЭЛЕКТРООБОРУДОВАНИЕ. ТЕХНОЛОГИЧЕСКИЙ КОНТРОЛЬ

#### 5.1. Общая часть

Настоящий раздел разработан на основании технологической, санитарно-технической и строительной частей проекта.

В объем проекта входит силовое электрооборудование, электроосвещение и технологический контроль насосной станции.

Внешнее электроснабжение, телефонная связь и диспетчерская сигнализация в данном проекте не рассматриваются и решаются при привязке проекта.

Работа насосной станции предусматривается без постоянного обслуживающего персонала.

#### 5.2. Электроснабжение и силовое электрооборудование

Электроснабжение насосной станции предусматривается напряжением ~ 380/220В:

- по двум рабочим вводам - для насосных станций, относящихся к потребителям первой и второй категории по надежности электроснабжения согласно ПУЭ;
- по одному вводу - для насосных станций, относящихся к потребителям третьей категории по надежности электроснабжения согласно ПУЭ.

При двух рабочих вводах оба рассчитываются на максимальную нагрузку.

Расчетные электрические нагрузки в зависимости от мощности электродвигателей насосов перекачки стоков приведены в "Общих указаниях" комплекта чертежей марки ЭМ.

Ввиду незначительной потребности мощности конденсаторных установок (менее 75 кВт.Ар) компенсация реактивной мощности в насосной станции не предусматривается.

Для распределения электроэнергии и управления электроприводами в зависимости от категории надежности электроснабжения и мощности электродвигателей насосов перекачки стоков проектом приняты шкафы управления, серийно выпускаемые Донецким энергозаводом:

Ш5915 (с двумя вводами) и Ш5914 (с одним вводом) при мощности электродвигателей 7,5... 30 кВт;

Ш5920 (с двумя вводами) и Ш5919 (с одним вводом) при мощности электродвигателей 37 и 45 кВт.

Шкафы Ш5914 и Ш5915 - одностороннего обслуживания, Ш5919 и Ш5920 - двухстороннего.

На шкафах управления устанавливается аппаратура управления и сигнализации, а также счетчики активной энергии и приборы для измерения тока и напряжения.

В шкафах Ш5915 и Ш5920 шины сегментированы на три секции.

В нормальном режиме предусматривается раздельная работа вводов на I и II секции шин.

Изм. № года  
7-3019  
Подп. и дата  
Взам. инв. №

Привязки			
Изм. №			

ТП 902-I-147.ЭЭС-ПЗ

Лист  
6

Копировать

6 стр. от А3

7-3019 (1)

Для обеспечения работы двух насосов перекачки стоков, дренажных насосов и насоса гидроуплотнения, а также задвижки на подводящем коллекторе в случае исчезновения напряжения на одном из вводов, токоприемники третьей секции автоматически подключаются к той секции шин, на которой имеется напряжение.

Шкафы Ш5914 и Ш5919 имеют одну общую систему шин.

Напряжение силовой сети принято 380В, цепей управления - 220 В переменного тока.

Проектом предусматривается следующий объем автоматизации:

1. АВР оперативного тока и автоматическое подключение III секции к I и II секции шин (для варианта с двумя вводами).
2. Автоматическая работа насосов перекачки сточных вод и гидроуплотнения в зависимости от уровня сточных вод в приемном резервуаре.
3. Автоматическое включение резервного насоса перекачки сточных вод при аварийном уровне в приемном резервуаре.
4. Автоматическая работа дренажных насосов в зависимости от уровня стоков в дренажном приямке.
5. Дистанционное управление всеми вентсистемами со шкафа управления.
6. АВР вентиляторов вентсистем П1, В1, В2.
7. Автоматическое закрытие аварийной задвижки на подводящем коллекторе при переполнении приемного резервуара или затоплении машинного зала и приоткрытие ее на производительность одного насоса при снижении стоков в резервуаре или снятии блокировки после ликвидации затопления машинного зала.
8. Автоматическое отключение всех насосов (кроме дренажных) при затоплении машинного зала насосной станции.
9. Защита calorифера приточной вентсистемы П1 от замораживания.
10. Аварийно-технологическая сигнализация на шкафу управления.

Предусматривается возможность выдачи нерасшифрованного аварийного сигнала, а также сигнала о затоплении машзала насосной станции на диспетчерский пункт или в любое другое помещение с постоянным обслуживающим персоналом.

Для всех насосов предусматривается местное управление для опробования.

Пояснения к схемам управления приведены на соответствующих чертежах в альбоме 6.

Аппараты местного управления насосами устанавливаются на блоках управления, изготавливаемых в МЭЗ.

Распределительная сеть выполняется кабелями марок АВВГ и АКВВГ необходимых сечений.

Прокладка кабелей выполняется по стенам на конструкциях, в полу - в трубах.

Проемы в стенах для прохода кабелей, а также трубы для прокладки кабелей в полу и закладные детали для крепления электромонтажных конструкций предусмотрены в строительной части проекта.

Чертежи прокладки электрических сетей, заземления, электроосвещения и задания МЭЗ разработаны Новосибирским проектно-технологическим бюро ВНИИпроектэлектромонтаж Минмонтажспецстроя СССР с максимальным использованием изделий заводов ГЭМ и мастерских электромонтажных заготовок и обеспечивают поставку на объект крупноблочного комплектного электрооборудования, индустриализацию электромонтажных работ путем переноса большей их части в МЭЗ, а также выполнение электромонтажных работ за один заезд и сокращение времени монтажа на объекте.

### 5.3. Электроосвещение

Проектом предусматривается общее рабочее и аварийное освещение на напряжение ~ 220В, а также ремонтное освещение на напряжение 12В.

Сети рабочего и аварийного освещения питаются от осветительных щитков.

Сеть ремонтного освещения питается от понижающего трансформатора ~ 220/12В, встроенного в ящик ЯТП-0,25/УЗ.

Освещенность помещений принята согласно СНиП П-4-79. Расчет произведен методом удельной мощности.

В качестве источника света приняты лампы накаливания общего назначения.

Групповая осветительная сеть во всех помещениях выполнена кабелем АВВГ открыто по стенам с креплением скобами.

Имя, № подл. Т-3019  
Подл. и дата  
Взам. инв. №

Привязки			
Имя, №			

ТП 902-I-142.88-ПЗ

Лист

7

Копировал

Формат А3

Т-3019 (1)

### 5.4. Зануления

Для защиты персонала от поражения электрическим током при повреждении изоляции проектом предусматривается зануление.

Связь глухозаземленной нейтрали питающих трансформаторов с нулевой шиной шкафа управления осуществляется с помощью нулевых жил или оболочек питающих кабелей.

К нулевой шине шкафа управления в двух местах присоединяется магистраль зануления, к которой в свою очередь присоединяется все электрооборудование и металлоконструкции, подлежащие занулению.

В качестве магистрали зануления в подземной части насосной станции используется арматура железобетонных конструкций с установкой на последних закладных деталей для присоединения корпусов электрооборудования и металлоконструкций.

В надземной части насосной станции в качестве магистрали зануления используются обрамление канала, подкрановые пути, а также специально проложенные отрезки полосовой стали.

### 5.5. Технологический контроль

Объем технологического контроля обеспечивает автоматическую работу насосной станции без постоянного обслуживающего персонала.

Проектом предусматривается контроль и измерение следующих параметров:

- давления в напорных патрубках насосов перекачки стоков и напорных водоводах;
- давления-разрежения во всах насосов перекачки стоков;
- уровней в приемном резервуаре, баке разрыва струи и дренажном приемке;
- температуры воздуха перед калорифером и воды в трубопроводе обратного теплоносителя.

Монтажные чертежи приборов технологического контроля и проводов разработаны с учетом максимального применения индустриальных методов производства монтажных работ и изделий номенклатуры Главмонтахавтоматики.

Защита от засорения приборов измерения давления в напорных патрубках насосов перекачки стоков и в напорных водоводах осуществляется мембранными разделителями, которые изготавливаются заказчиком по чертежам марки Н.

Имя, № подл. Т-3019  
Подл. и дата  
Взв. инв. №

### 6. АРХИТЕКТУРНО-СТРОИТЕЛЬНЫЕ РЕШЕНИЯ

#### 6.1. Общие сведения

Здание насосной станции по огнестойкости относится ко II степени (СНиП 2.04.03-85, СНиП 2.04.02-84).

Класс ответственности здания - II.

Производственные процессы в насосной станции относятся:

а) по степени пожарной опасности технологического процесса - к категории "Д".

б) по зрительным условиям работы к УШВ разряду (СНиП II-4-79<sup>а</sup>).

Здание, отапливаемое, внутренняя температура помещений соответствует требованиям технологического процесса.

Относительная влажность помещений 50-60%.

#### 6.2. Объемно-планировочные решения

Надземная часть насосной станции прямоугольная в плане с размерами в осях 9,0x9,0 м и высотой 4,5 м до низа плит покрытия.

Подземная часть круглая в плане диаметром 9,0 м, как в сборно-монолитном варианте, так и в монолитном.

Глубина заложения подводящего коллектора принята 4,0; 5,5 и 7,0 м.

Отметка верха дна соответственно равна -6,0; -7,5 и -9,0 м в монолитном варианте и -6,0; -7,8 и -9,0 м в сборном варианте.

В надземной части насосной станции расположены монтажные площадки, венткамера, санузел, душевая, предусмотрено место установки шкафа управления.

Подземная часть насосной станции разделена глухой водонепроницаемой перегородкой на 2 отсека, в одном из которых расположен приемный резервуар и помещение решеток, в другом - машинный зал.

Стены надземной части выполняются из керамического пустотелого эффективного кирпича  $\gamma = 1300 \text{ кгс/м}^3$  марки 100 (ГОСТ 530-80) на растворе марки 25. Перегородки толщиной 120 мм выполняются на растворе марки 50 с укладкой горизонтальной арматуры 2  $\phi$ 6A1 через 5 рядов

Примечание			
Имя, №			

ТП 902-I-142..68-ПЗ

Л-ст

8

Копировал

Формат А3

T-3019 (9)





Альбом I

а глубинное водопонижение - в несвязных грунтах по специальному проекту.

Открытый водоотлив из котлована осуществляется путем устройства кольцевой дренажной траншеи глубиной 0,6 м с уклоном не менее 0,03 в сторону приямков.

Дренажные траншеи и приямки при необходимости засыпаются щебнем. Откачка воды производится центробежными насосами, установленными у приямков.

Бетонные и монтажные работы.

Бетонная смесь на площадку строительства доставляется автосамосвалами, в случае расположения бетонного завода в радиусе до 15 км, или автобетоносмесителями при расположении завода на расстоянии более 15 км.

При бетонировании дна при открытом способе строительства из транспортных средств бетонная смесь перегружается в бады, а затем краном подается на участок бетонирования, либо непосредственно из автосамосвалов выгружается в вибробункеры и по виброжелобу подается в днище. Днище бетонируется непрерывно в один слой сразу на проектную толщину ввиду небольших его габаритов.

При монолитном варианте насосной станции бетонная смесь для устройства стен из опокидных бадей подается на площадки лесов, а затем по лоткам непосредственно в опалубку. При этом арматура и одна из сторон опалубки выставляются на всю высоту, а вторая - наращивается по мере бетонирования.

Подача бетона в днище сборно-монолитных и в стенах монолитных насосных станций при открытом способе строительства подземной части производится кранами МКА-6,3 г/п 6,3 т и ДЭК 161 г/п 16 т перемещающимися на тех же отметках, что и краны монтирующие стеновые панели.

Бетонная смесь в стены укладывается ярусом высотой не более 2 м, а в ярусах - слоями по 0,2 - 0,25 м.

Рекомендуется применять для укладки бетонной смеси автобетононасосы, которые конструктивно приспособлены к работе в комплекте с автобетоносмесителями.

Уплотнение бетонной смеси в днище производится глубинными электровибраторами типа ИВ-66, а заглаживание верхнего слоя - поверхностными типа ИВ-2А. Уплотнение бетонной смеси в стенах производится глубинными вибраторами типа ИВ-19.

При сборно-монолитном варианте монтаж стеновых панелей начинается после устройства монолитного железобетонного дна и достижения им не менее 70% проектной прочности.

Монтаж стеновых панелей насосной станции при Нк=4,0 м в сухих грунтах выполняется краном ДЭК-161, перемещающимся по полкам на отметке - 2,65 м и тем же краном перемещающимся по полкам на отметке -3,65 м в сухих грунтах при Нк=5,5 м и Нк=7,0 м.

Монтаж стеновых панелей подземной части насосной станции при Нк=4,0 м в мокрых грунтах производится с полки на отметке - 2,65 м краном ДЭК-251.

Монтаж перегородок осуществляется краном ДЭК-251 после обратной засыпки пазух котлована.

Монтаж панелей перегородок подземной части насосных станций в мокрых грунтах выполняется краном МКГ-25БР г/п 245 кн (250 т) или со специально сделанного на дно котлована съезда краном грузоподъемностью 16 тн. Стеновые панели подземной части насосной станции устанавливаются в пазы дна и раскрепляются жесткими контактными подкосами (по 2 подкоса на 1 панель).

Монтажные подкосы соединяются с панелью при помощи струбцин, а с днищем - при помощи арматурных петлей, закладываемых в днище при его бетонировании.

Вертикальные стыки между стеновыми панелями (шпоночного типа) замоноличиваются механизированным способом в соответствии с "Рекомендациями по замоноличиванию стыков шпоночного типа в сборных железобетонных водосодержащих элементах", разработанными ЦНИИ Промзданий.

Обратная засыпка пазух котлована выполняется после замоноличивания вертикальных стыков между стеновыми панелями.

Грунт в обратной засыпке послойно уплотняется катками 45-60 т и пневматическими трамбовками на расстоянии 1 м от стен по периметру подземной части насосной станции. (Степень уплотнения грунта должна быть не менее  $K_u=0,95$ ).

При обратной засыпке пазух котлована в мокрых грунтах, во избежание всплывания подземной части, производится водоотлив из дренажного приямка устраиваемого в днище подземной части насосной станции.

Изм. № подл.	7-3019
Подп. и дата	
Взам. инв. №	

Привезен			
Изм. №			

ТП 902-I-142.88-ШЗ Лист II

Копировал Формат А3

7-3019 (1)

После устройства перегородки, монолитного пояса и перекрытия на отм. 0,000, колодец заполняется водой до отм. -3,0 и осуществляется ст строительство надземной части насосной станции.

По окончании строительства надземной части вода из колодца откачивается, тампонируется патрубок дренажного приямка и осуществляется монтаж технологического оборудования.

При строительстве насосной станции открытым способом в мокрых несвязных грунтах при  $H_k=4,0$  м с водопонижением скважинами, следует предусмотреть уширение фундаментной плиты за пределы наружных стен до 1,0 м, что позволит отключить водопонижение после устройства перегородки и обратной засыпки, тем самым снизятся расходы на водопонижение и на строительство насосной станции в целом.

7.2. Опускной способ производства работ

При строительстве подземной части насосной станции опускным способом в тиксотропной рубашке в первую очередь выполняется пионерный котлован на глубину 2,5 м от планировочной отметки. Разработка грунта в пионерном котловане производится экскаватором с погрузкой на автосамосвалы и отвозкой грунта в отвал на расстояние 1 км.

При разработке грунта на глубину превышающую паспортную необходимо выполнить соответствующую перепасовку канатов на грейферных лебедках.

В пионерном котловане по наружному периметру колодца устраивается железобетонное кольцо форшахты.

По внутреннему периметру также устраивается временное железобетонное основание на песчано-щебеночной подушке, состоящее из отдельных опор, на которых монтируется колодец.

Монтаж панелей и перегородок колодца насосной станции при  $H_k=5,5$  и  $7,0$  м ведется гусеничным краном МКГ-25 БР г/п 25 т.

После монтажа панелей производится удаление опор временного основания из-под ножа колодца.

Во избежание неравномерности посадки колодца на песчано-щебеночную подушку, удаление деревянных опорных стоек необходимо производить одновременно взрывным способом с перебивкой их шпуровыми зарядами.

Снятие колодца с опорных устройств производится только после достижения прочности бетона последнего ступа не менее 100% от проектной.

Вертикальные стыки между стеновыми панелями (шпунцового типа) замоноличиваются механизированным способом в соответствии с "Рекомендациями по замоноличиванию стыков шпунцового типа в сборных железобетонных водосодержащих элементах", разработанными ЦНИИ Промзданий.

Вертикальные клиновидные стыки между стеновыми панелями омоноличиваются методом торкретирования с инвентарных подмостей и лесов.

Набрызг бетонной смеси в стык выполняется в три слоя. Заделка клиновидных стыков осуществляется в соответствии с рекомендациями, изложенными в серии 3.902-I-10.

Перед началом торкретирования поверхность стыков очищается от грязи, пыли и наплывов бетона пескоструйным аппаратом и промывается водой.

Омоноличенный стык должен в течение трех суток обильно смачиваться водой через каждые 1-3 часа в зависимости от температуры и влажности окружающего воздуха. При монолитном варианте бетонирование стен колодца ведется аналогично открытому способу строительства.

Разработка песчаного и суглинистого грунтов I и II группы в колодце осуществляется экскаватором, оборудованным грейфером (2-х и 3-х челюстным), а суглинистый грунт III группы - при помощи грейфера долота.

Для обеспечения разработки грунта на глубину более 6 м необходимо произвести соответствующую дополнительную перепасовку канатов на грейферных лебедках.

На полосе шириной 1 м по периметру ножа опускного колодца грунт разрабатывается вручную, с перекидкой его под ковш экскаватора-грейфера. Весь грунт грузится на автосамосвалы и отвозится в отвал на расстояние 1 км.

При строительстве в мокрых грунтах выполняется их осушение открытым водоотливом или глубинным водопонижением. Способ осушения решается при привязке проекта с учетом конкретных гидрогеологических условий стройплощадки.

В проекте принят открытый водоотлив центробежным насосом производительностью 40 м3/ч. Насос устанавливается на специальной площадке, подвешенной на высоте до трех метров от низа ножа колодца. При

Привязка:				
Изм. №				

ТН 902-I-142..86-III

Лист

12

Копировал

Формат А3

Т-3019 (1)

Альбом I

Изм. № подл.	7-3019
Полаг. и дата	
Издан. дата №	



погружении колодца в несвязных грунтах подача тиксотропного раствора производится в нижнюю зону рубашки по инъекционным трубам диаметром 32 мм перфорированным в нижней части, которые крепятся с помощью хомутов, привариваемых к закладным деталям и арматуре стыков с наружной стороны колодца.

С целью уменьшения сил трения опускного колодца о грунт при недостаточной его массе, ножевую часть, при необходимости, покрывают антифрикционной обмазкой. В случае искривления колодца в процессе опускания выравнивание его производится при помощи низкочастотных вибропогружателей типа ВП-3 или путем подработки грунта с высокой стороны. При этом под нож опережающей стороны стенки колодца подводятся подкладки.

При погружении колодца в связных грунтах, подачу тиксотропного раствора возможно производить непосредственно за форшахту.

После погружения, колодца до проектной отметки производится тампонаж полости тиксотропной рубашки и устройство монолитного днища. Тампонаж производится путем закачки в полость растворомасом С0-49 цементно-песчаного раствора.

При бетонировании днища в нем устраивается временный зумпф с патрубком для откачки грунтовых вод. Водоотлив производится в течение всего периода строительства как подземной, так и надземной части. К моменту откачки воды из опускного колодца прочность бетона днища должна составлять не менее 100% от проектной.

При строительстве в несвязных грунтах водопонижение производится до окончания монтажа перекрытия на отметке 0,000 и устройства обратной засыпки пионерного котлована.

Затем колодец заполняется водой до отметки - 3,0 м, а после строительства надземной части вода откачивается и производится монтаж технологического оборудования.

В этом случае затопление колодца можно производить при достижении бетоном днища прочности не менее 30% от проектной.

К моменту откачки воды из опускного колодца (ранее затопленного для пригрузки) прочность бетона должна составлять не менее 100% от проектной.

После выполнения обратной засыпки с нее устраиваются монолитные обвязочные балки по которым краном г/п 98 кН (10 т) монтируются плиты перекрытия.

Для примыкания подводящего коллектора к подземной части насосной станции, выполненной опускным способом, разрабатывается комбини-

рованная траншея на длину 5-6 м - верхняя часть в откосах, и нижняя на глубину 3 м под защитой деревянного шпунтового ограждения.

Для производства электромонтажных работ внутри колодца устраиваются подмости на которых устанавливаются лестницы - стремянки.

Приемный резервуар насосной станции должен быть испытан на водонепроницаемость (герметичность).

Испытание приемного резервуара насосной станции построенной открытым способом производится как смкостного сооружения в соответствии со СНиП 3.05.04-85 п.7.31-7.34.

При строительстве подземной части насосной станции опускным способом гидравлическое испытание приемного резервуара производится по величине убыли в нем за сутки, в соответствии с п.7.32-7.33, а также визуальным осмотром поверхности разделительной стенки, обращенной к машзуду.

Одним из вариантов строительства подземной части насосной станции из сборного железобетона в мокрых грунтах при глубине подводящего коллектора 7,0 м является метод "стена в грунте".

Для обеспечения прочности и устойчивости сооружения, а также устойчивости стенок рекомендуется следующий порядок производства работ:

- устройство пионерного котлована;
- по контуру траншеи сооружается железобетонная форшахта, защищающая верх траншеи от обрушения. При применении форшахты из сборных плит в целях предотвращения ее от разрушения при перемещении по ней штангового экскаватора она должна опираться на песчаное основание, а плиты между собой сварены закладными деталями с заделкой стыков;
- штанговым экскаватором от рывается глубиной на 150-200 мм глубже проектного положения панелей траншеи шириной 800 мм по контуру сооружения. Траншеи разрабатываются захватами длиной каждая не более трех-четырех стеновых панелей (6-8 м). Одновременно траншея заполняется глинистой суспензией на 50 мм ниже верха форшахты;
- в заполненную глинистым раствором траншею опускается первая стеновая панель и выверяется ее положение как в плане, так и по высоте, а затем при помощи инвентарных направляющих устанавливается

Привязан			
Инв. №			

ТП 902-I-142.8/8-ПЗ

Лист

15

Копировал

Формат А3

Т-3019 (1)

еще 2-3 стеновые панели. Все стеновые панели подвешиваются на формах при помощи двутавров в отверстия, предусмотренные в стеновых панелях;

- временно закрепляют панели в проектном положении путем подачи методом ВМ на высоту не менее 1,0 в обе пазухи панелями и стенками траншеи;

- верхний конец панели, снабженный выпусками арматуры приваривается к формам траншеи;

- полость между внутренней поверхностью стеновых панелей и внутренней стенкой траншеи заполняется песчано-гравелистой смесью, вытесняя глинистую суспензию и переливая ее в соседнюю захватку;

- наружная полость между стеновыми панелями и наружной стенкой траншеи заполняется цементно-песчаным раствором (тампоном) подаваемым по инъекционным трубам диаметром 50/60 мм, длина которых равна глубине траншеи;

- открывается траншея для следующей захватки из трех-четырех стеновых панелей и цикл повторяется в том же порядке;

- после монтажа всех стеновых панелей, заанкерования их приваркой к формам, тампонажа пазухи начинается разработка грунта во внутренней контуре сооружения на глубину 1,8 м. По мере разработки грунта производится омоноличивание стыков стеновых панелей;

- после заделки всех стыков на глубину 1,8 м, выемка грунта продолжается еще на захватку равную 1,8 м с заделкой стыков и т.д.

Заделка клиновидных стыков панелей производится бетоном на мелком заполнителе крупностью до 20 мм слоями по 40-50 мм при помощи бетон-шприц машины типа БМ-60 в строгом соответствии с требованиями СНиП III-15-76 "Правила производства и приемки работ. Бетонные и железобетонные конструкции монолитные" раздел 8.

Разработка грунта внутри колодца и устройство траншеи для подводящего коллектора производится способом, аналогичным при опускном методе строительства. Несоблюдение приведенной выше очередности ведения работ может повлечь за собой разрушение либо потерю устойчивости отдельных стеновых панелей и всего колодца в целом.

### 7.3. Строительство надземной части насосной станции

Строительство надземной части и монтаж оборудования производится механизмами, имеющимися у строительной организации, выбор которых решается при привязке проекта.

Кирпичная кладка ведется с инвентарных лесов, монтаж плит покрытия выполняется автомобильным или гусеничным стреловым краном Г/П 98 кН (10 т).

### 7.4. Производство работ в зимнее время

Основание, на которое укладывается бетонная смесь и метод ее укладки должны исключать возможность замерзания бетона на стыке с основанием. Если основанием служат пучинистые грунты, то сразу после разработки и зачистки котлована основание должно быть утеплено. В случае промерзания основания оно должно быть отогрето до положительной температуры на глубину не менее 50 см и защищено от промерзания перед укладкой бетона.

Для проведения работ в зимнее время с применением tiksотропного раствора и глинистых суспензий необходимо:

а) утеплить склады глины, глинопоршшков, помещения для глиносмесителей, раствора-насосы и трубопроводы;

б) глину перед употреблением измельчить и пропарить острым паром;

в) употреблять для затворения воду подогретую до температуры 20-30°C;

г) в случае перерыва в работе, система трубопровода должна быть освобождена от глинистого раствора и промыта водой.

В качестве мероприятий, предотвращающих примерзание колодцев к грунту в случае вынужденных перерывов в опускании, следует применять: устройство с наружной стороны по периметру стен кольцевого воротника из древесных опилок, соломенных матов; электрподогрев или паропрогрев грунта в зоне кольца шириной до 1 м на глубину до 1,5 - 2,0 м и более в зависимости от температуры и категории грунта; насыщение грунта, окружающего верхнюю часть колодца водным раствором поваренной соли и др.

Производство работ в зимнее время разрешается при соблюдении следующих условий:

а) под перемычки устанавливаются временные стойки на дубовых;

Примечание:			
Изм. №			

ТН 902-1-142.88-113

Лист

4

Копирован

Формат А3

Т-301 (1)

Альбом I

Изм. № подл. 7-301/9  
 Подп. и дата  
 Взам. инв. №

б) не допускаются перегрузки на плиты покрытия от снега и строительных материалов;

в) не разрешается возведение перегородок толщиной 120 способом замораживания без раскрепления на период оттаивания;

г) штукатурка и облицовка стен в помещениях выполняется после оттаивания и отвердения кладки;

### 7.5. Техника безопасности при строительстве

Все строительные-монтажные работы по подземной и надземной частям насосной станции должны выполняться в соответствии с требованиями СНиП Ш-4-80 "Техника безопасности в строительстве". Интенсивность разработки грунта, а также расчетные зоны опирания должны обеспечивать равномерное и симметричное оседание колодца. Запрещается разрабатывать связные грунты более чем на I м ниже крошки ножа. Для предотвращения возможности наплыва несвязных грунтов в полость опускаемого колодца необходимо, чтобы его нож был заглублен в грунт на 0,5-1,0 м.

При разработке подвижных грунтов с водоотливом или при наличии прослойки таких грунтов выше ножа колодца должны быть предусмотрены меры по обеспечению быстрой эвакуации людей на случай внезапного прорыва грунта и затопления колодца.

По внутреннему периметру колодца должны быть устроены защитные козырьки. При непрерывном водоотливе необходимо обеспечить аварийный резерв водоотливных средств. При дополнительном пригрузении колодца сверху необходимо предусматривать меры безопасности для работающих внизу.

### ПЕРЕЧЕНЬ

рекомендуемой оснастки, инвентаря, приспособлений, машин и механизмов для строительства опускного колодца из монолитного железобетона

№ п/п	Наименование	Тип или ГОСТ	Количество
1	Кран гусеничный	МКА-6,3	I
2	Экскаватор оборудованный грейфером $V=0,5 \text{ м}^3$	Э-5015А	I
3	Бульдозер	ДЗ-53	I
4	Строп двухветвевой	-	I
5	Вибробадья (бункер)	ГОСТ 21807-76	I
6	Вибратор глубинный	ИВ-66	2
7	Инвентарные леса	ГОСТ 24258-80	компл.
8	Лестница-стремянка	-	2
9	Трансформатор сварочный	СТН-500	I
10	Электрододержатель	ЭД-2	2
11	Щетки стальные	-	2
12	Ножницы для резки проволоки	-	I
13	Лопата подборочная	ГОСТ 3620-63	3
14	Лопата штыковая	-	2
15	Бедра для эмульсии	-	2
16	Кабель сварочный	ПРГ	50м
17	Скребок для очистки опалубки	-	2
18	Отвес	-	I
19	Топор плотничный	А-2	3
20	Вибратор поверхностный	ИВ-2А	4
21	Уровень строительный	УС-2-700	I
22	Лом стальной монтажный	ЛМ-20	4
23	Рейка гладилка	ГБК-	2
24	Компрессор	КС-9	I
25	Шланг резиновый	-	50 м
26	Оборудование для глинорастворного узла	-	I компл.

Привязан			
Инв. №			

ТП 902-I-142.68-ПЗ

Лист  
15

Копирс зал

Фср дат АЗ

Альбом I

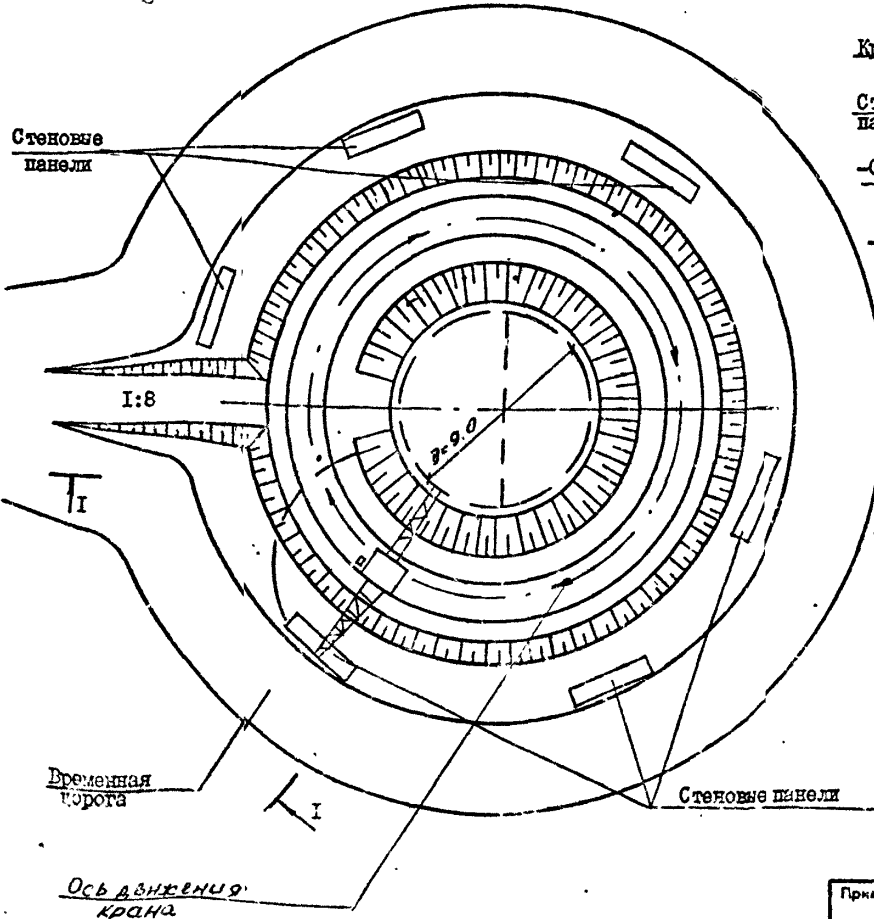
Инв. № подл.  
Т-3019

Подп. и дата

Взам. инв. №

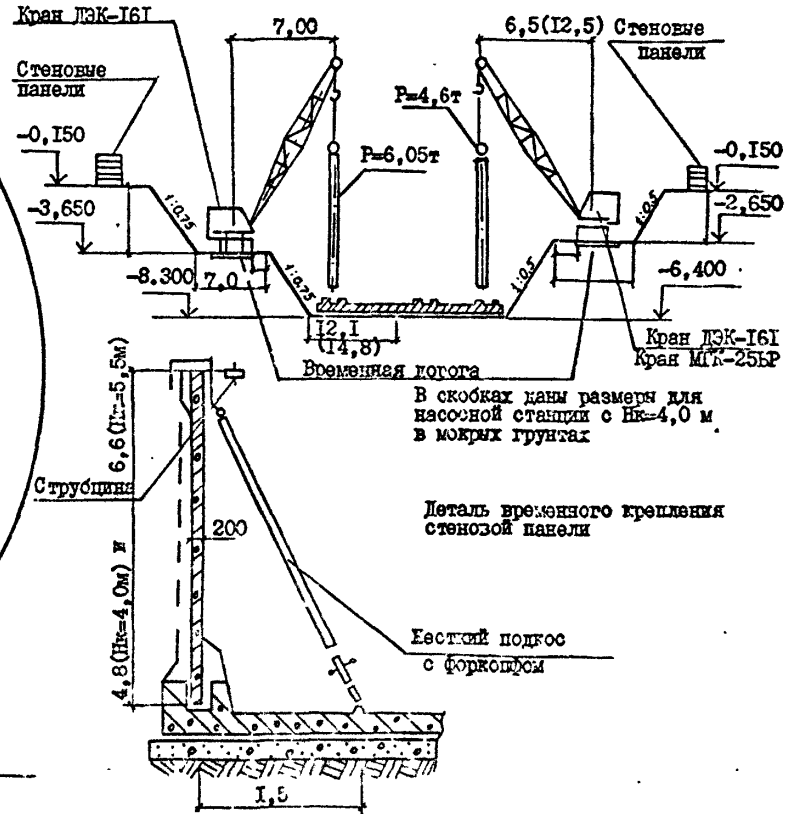
СХЕМА МОНТАЖА, НАРУЖНЫХ СТЕНОВЫХ ПАНЕЛЕЙ ПРИ СТРОИТЕЛЬСТВЕ СБОРНО-МОНОЛИТНОЙ ПОДЗЕМНОЙ ЧАСТИ НАСОСНОЙ СТАНЦИИ В ОТКРЫТОМ КОТЛОВАНЕ ПРИ  $H_{кр} = 4,0\text{м}$  В СУХИХ И МОКРЫХ ГРУНТАХ И ПРИ  $H_{кр} = 5,5\text{м}$  В СУХИХ ГРУНТАХ

РАЗРЕЗ I-I



при  $H_{кр} = 5,5\text{м}$   
в сухих грунтах

при  $H_{кр} = 4,0\text{м}$  в  
сухих и мокрых грунтах



Имя, № подл.	Подп. и дат.	Взам. чл. №
Т-3019		

Привязан		
Имя, №		

ТН 902-142.88-ПЗ

Лист  
16

Копировал

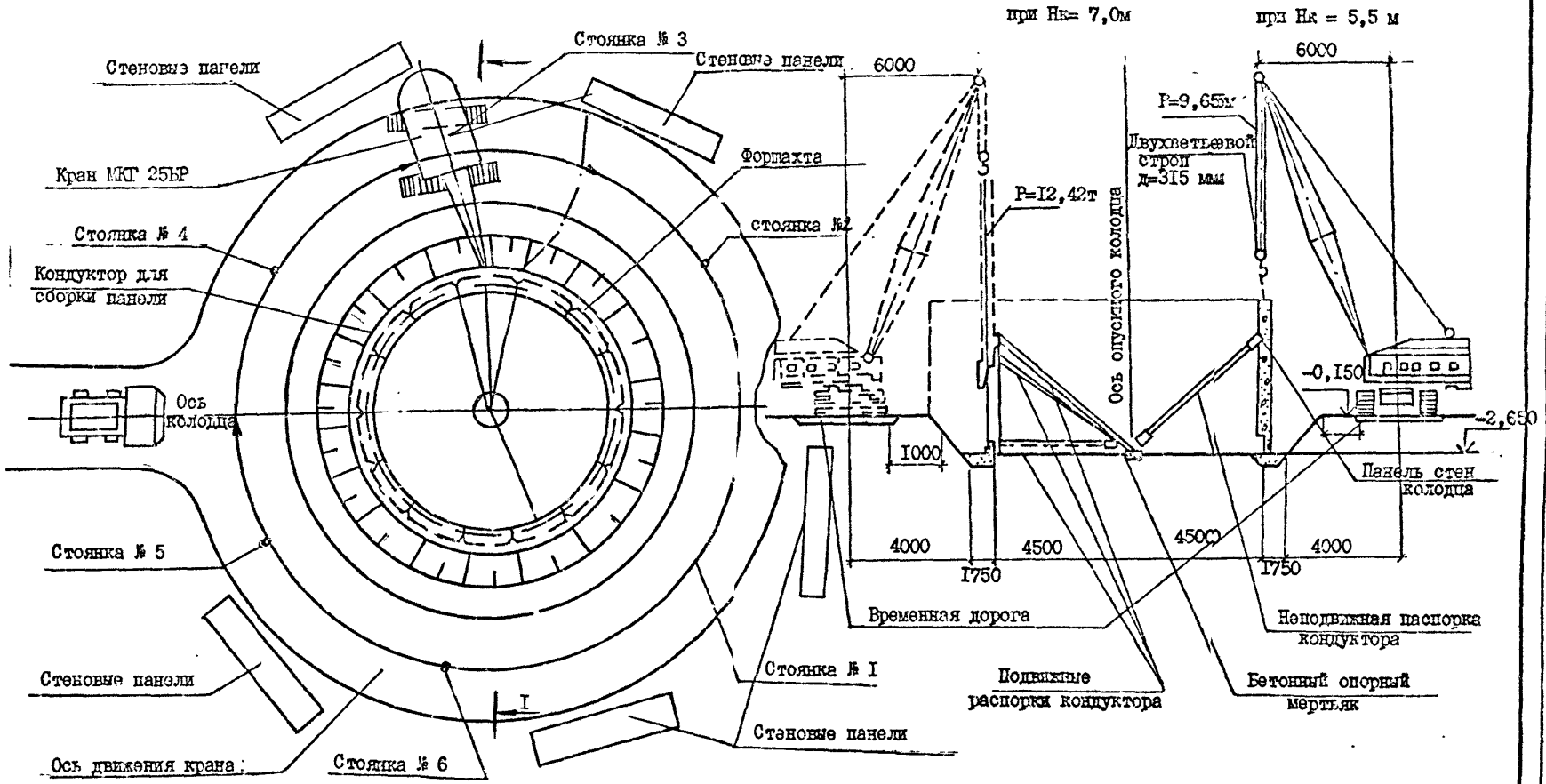
Формат А3

Т-3019 (4)

Альбом I

СХЕМА МОНТАЖА СТЕНОВЫХ ПАНЕЛЕЙ ОПУСКНОГО КОЛОДЕЦА  
ПОДЪЕМНОЙ ЧАСТИ НАСОСНОЙ СТАНЦИИ ПРИ Нк=5,5 м и 7,0м

РАЗРЕЗ I-I



Имя, № подл. Т-3019  
Подп. и дата  
Взам. инв. №

Приказан			
Имя, №			

ТН 903-142.888-ПЗ

Лист 17.

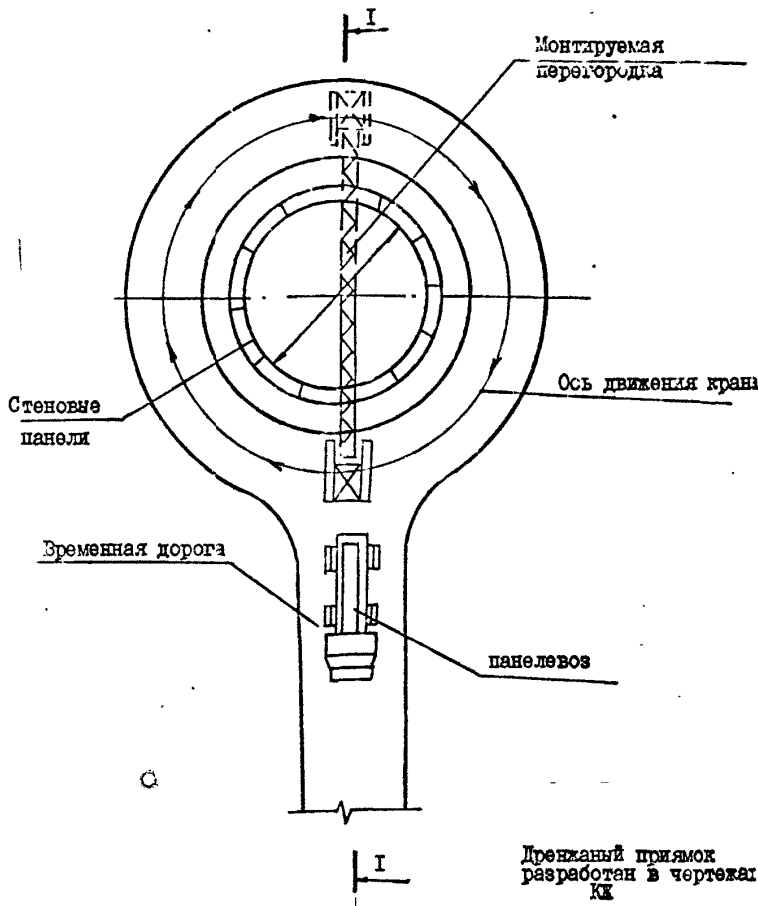
Копирсева

Формат А3

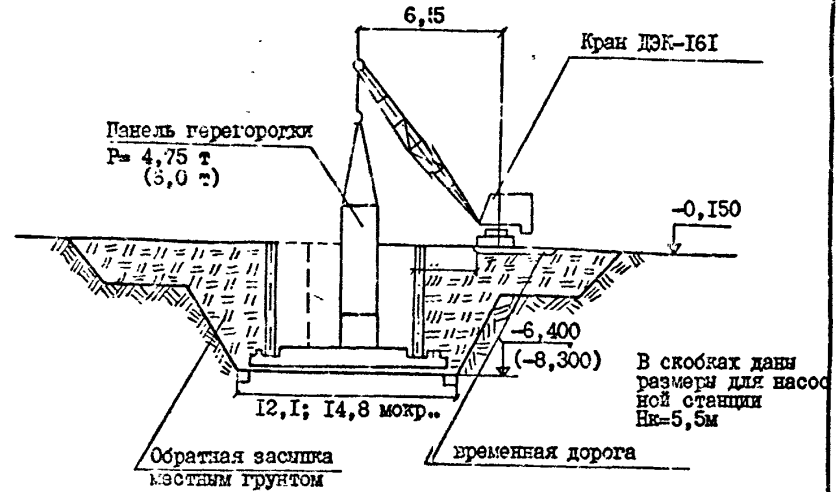
Т-3019 (1)

СХЕМА МОНТАЖА ПАНЕЛЕЙ ПЕРЕГОРОДОК ПРИ  
 СТРОИТЕЛЬСТВЕ СФОРМО-МОНОЛИТНОЙ ПОДЗЕМНОЙ ЧАСТИ  
 НАСОСНОЙ СТАНЦИИ В ОТКРЫТОМ КОТЛОВАНЕ ПРИ Нк= 4,0м  
 В СУХИХ И МОКРЫХ ГРУНТАХ И ПРИ Нк=5,5м - В СУХИХ ГРУНТАХ

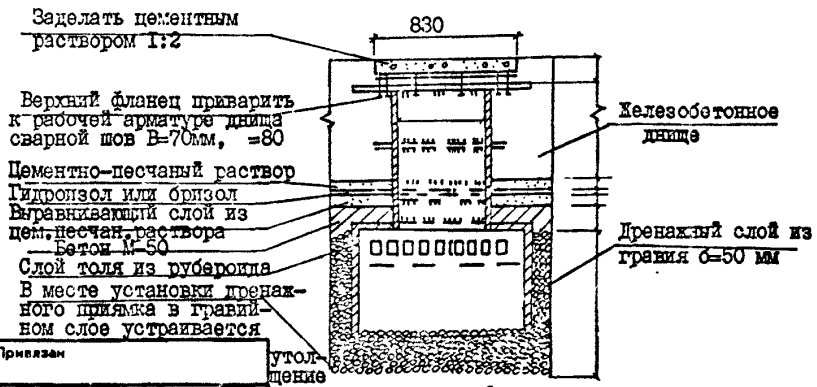
Альбом I



РАЗРЕЗ I-I



ДЕТАЛЬ УСТРОЙСТВА ДРЕНАЖНОГО ПРИЯМКА



Имя, № подл. Т-3019

Подп. и дата

Взам. инв. №

Прил. №			
Имя, №			

ТН 902-Г.42.88-ПЗ

Лист 18

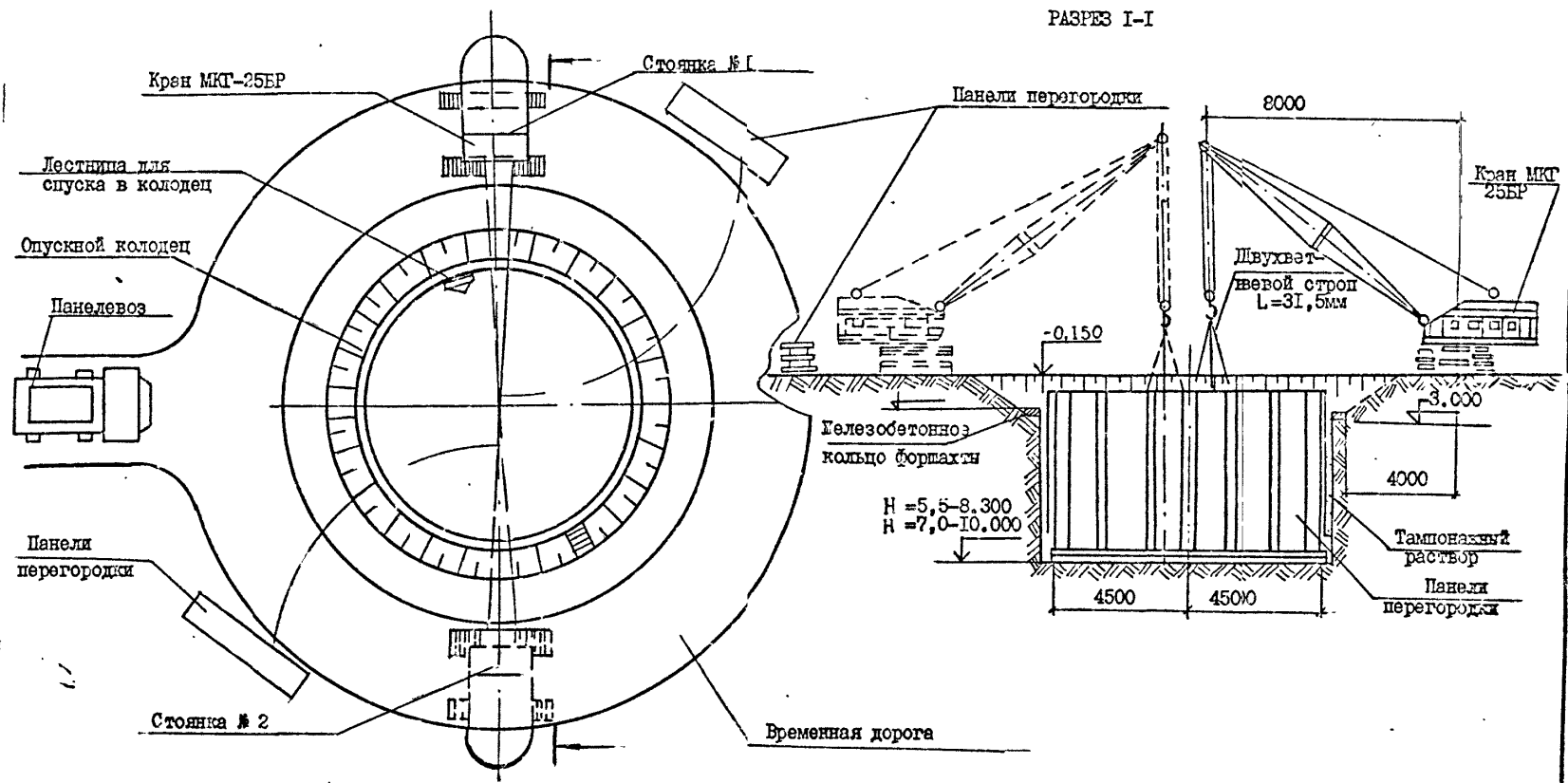
Копирован

Формат А3

Т-3019 (1)

СХЕМА МОНТАЖА ПАНЕЛЕЙ ПЕРЕГОРОДКИ ПОДЗЕМНОЙ ЧАСТИ ОПУСКНОЙ НАСОСНОЙ СТАНЦИИ при Нк= 5,5 и 7 м

РАЗРЕЗ I-I



№ подл.	Подп. и дата	Взам. инв. №
-2013		

Привезен			
Инв. №			

ТИ 902-142.689- IР

Лист 19

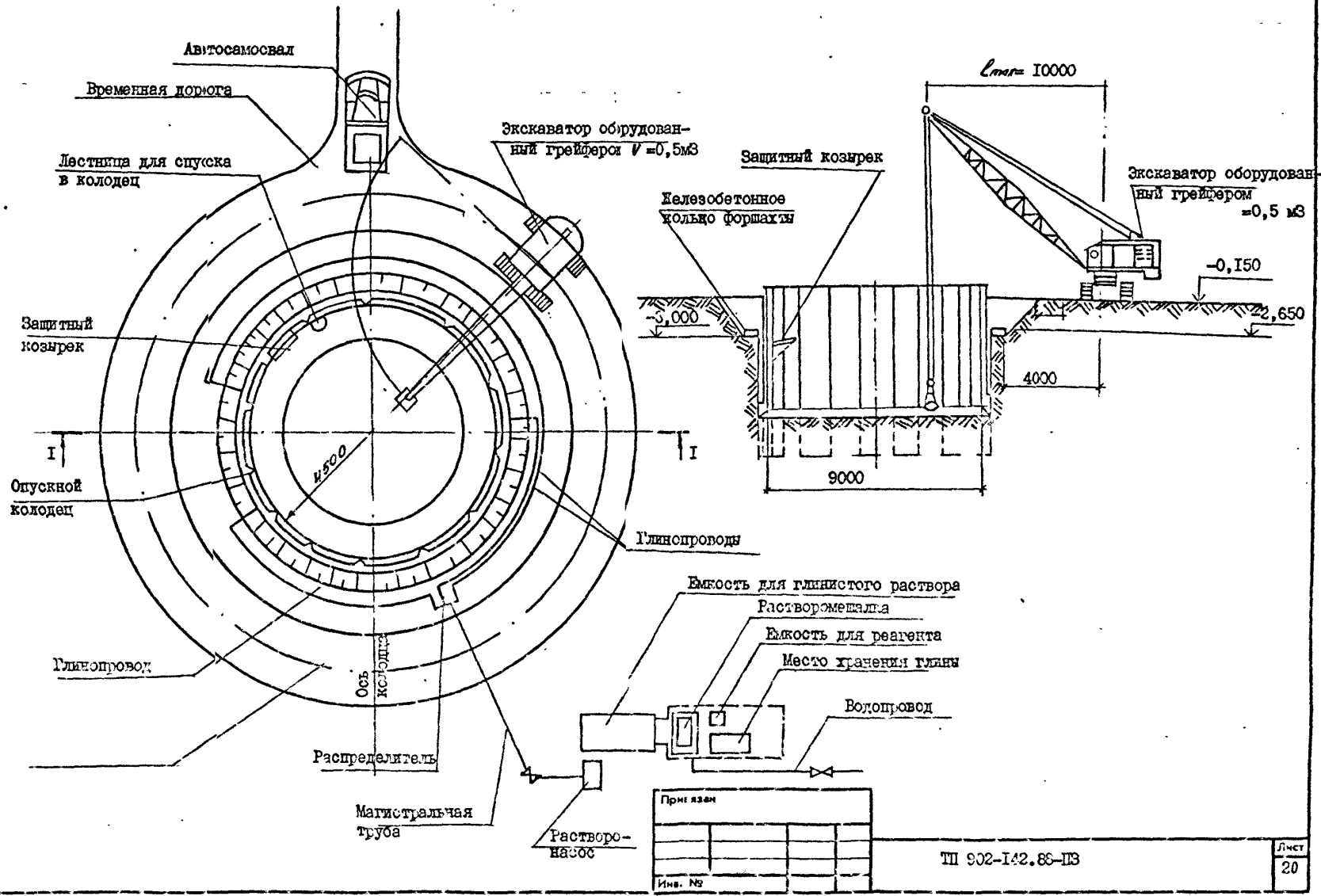
Копирова

ТИ - 2010 (А)

Формат А3

РАЗРАБОТКА ГРУНТА ВУТРИ ОПУСКНОГО КОЛОДЕЦА ПОДЗЕМНОЙ ЧАСТИ НАСОСНОЙ СТАНЦИИ

Альбом I



Имя, № подл. Т-3019  
 Позв. и дата  
 Взам. инв. №

Приемник
Инв. №

ТН 902-142.86-ПЗ

Лист 20

Копиролал

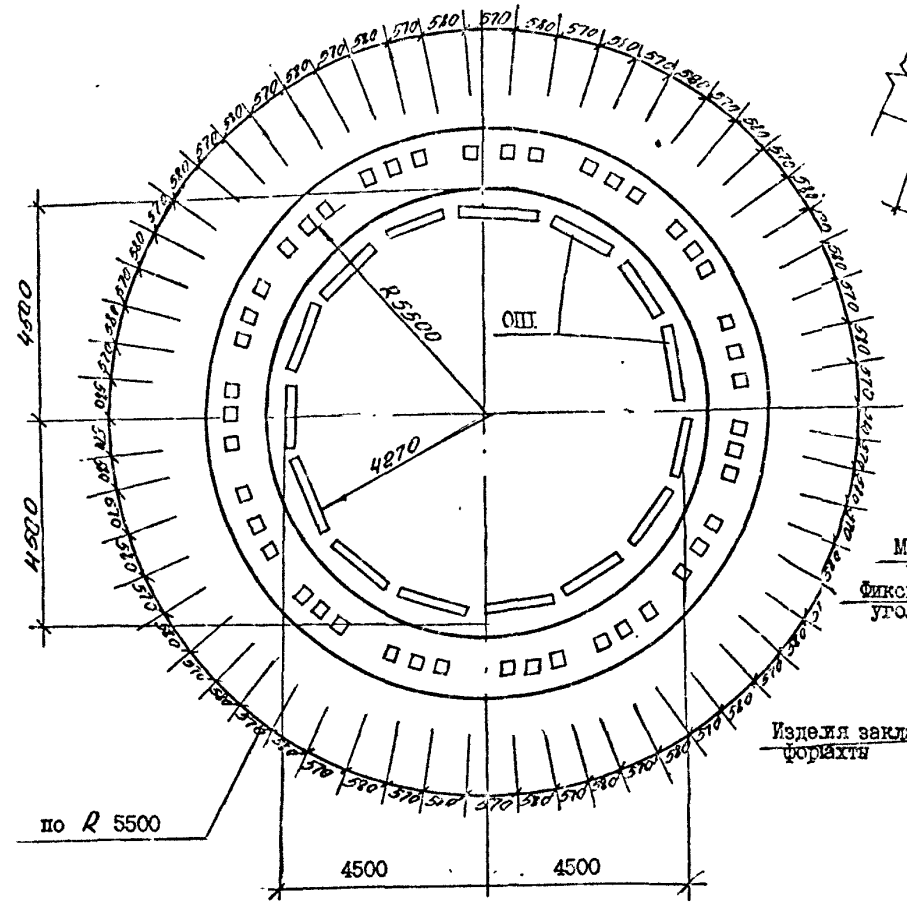
Формат А3

Т-3019 (1)

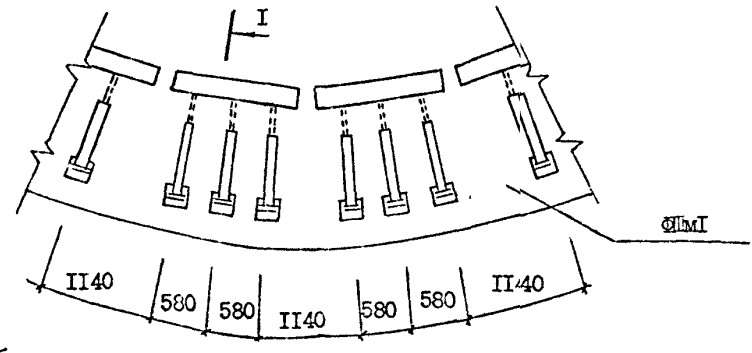


Альбом I

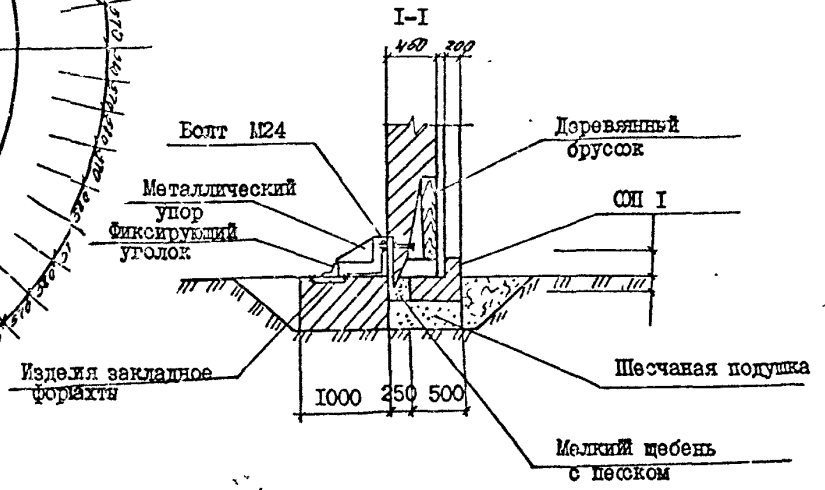
Схема расположения опорных блоков и формшты при опускном способе



Деталь фиксации колодца до опускания



I-I



Имя, № подл. Т-3019

Подп. и дата

Взам. инв. №

Привязан			
Имя, №			

ТИ 902-142.88- ПЗ

Лист 21

Копировал

Формат А3

Т-3019 (1)





Таблица объемов основных строительно-монтажных работ, затрат труда и продолжительность строительства

Альбом I

№ пп	Наименование работ		Открытый способ						Опускной способ						"Стена в грунте"		
			Монолитный вариант			Сборно-монолитный вариант			Монолитный вариант			Сборно-монолитный вариант					
			4,0		5,5	4,0		5,5	5,5		7,0	5,5		7,0	7,0		
			сухой грунт	мокрый грунт	сухой грунт	сухой грунт	мокрый грунт	сухой грунт	мокрый грунт	сухой грунт	мокрый грунт	мокрый грунт	сухой грунт	мокрый грунт	сухой грунт	мокрый грунт	
<b>Земляные работы</b>																	
1	Выемка	м3	1709	3054	2509	2998	4834	3695	1286	1322	1322	798	784	784	1270	1270	
2	Насыпь	м3	1228	2562	1930	2544	4355	3293	674	601	601	669	617	617	318	318	
3	Общий объем перерабатываемого грунта	м3	4185	8178	6369	8086	13544	10481	2634	2534	2524	2136	2018	2018	1906	1906	
4	Устройство бетонных конструкций	м3	51	51	51	55,3	55,3	57,4	51	51	51	55	50	50	50	50	
5	Устройство монолитных железобетонных конструкций	м3	102	102	117	50,3	50,3	67,7	151	171	171	66,6	66,7	66,7	70,2	70,2	
6	Монтаж сборных железобетонных конструкций	м3	14,2	14,2	14,2	50,4	50,4	65	18,1	18,1	18,1	66,7	97,6	97,6	68	68	
7	Кирпичная кладка	м3	80	80	80	80	80	80	80	80	80	80	80	80	80	80	
8	Отделочные работы	м2	302	492	302	485	680	515	537	302	603	763	579	665	579	665	
9	Трудозатраты	нормативная трудоемкость	ч-ч	7612	9444	8402	7960	9447	8536	9448	9223	9947	10005	9295	9994	10331	11324
		построечная трудоемкость	ч-ч	6562	7324	7138	6544	7149	6841	7524	7527	7910	7386	7346	7705	7892	8206
10	Продолжительность строительства	дн	199	222	216	198	216	204	222	224	233	223	219	233	228	242	

Нормативная трудоемкость включает в себя трудоемкость прямых затрат, накладных расходов, прочих работ и временных зданий и сооружений.

Построечная трудоемкость включает в себя только трудоемкость прямых затрат по выполнению СМР на строительной площадке

Привязан			
Имя, №			

ТП 902-I-1412.88-П3

Лист

24

Копиролла

Формат А3

Т-3019 (1)

Имя, № года  
Т-3019

Подп. и дата

Взам. инв. №

## 8. НЕСТАНДАРТИЗИРОВАННОЕ ОБОРУДОВАНИЕ

Проектом предусматривается комплект оборудования индивидуально-го изготовления для технологических нужд и для установки прибора КИПиА. Проект разработан на стадии рабочей документации.

В составе проекта: патрубок монтажный, шандор, лоток загрузочный, устройства отборные напорное и разрежения, расширитель и установка патрубка.

Патрубок монтажный состоит из двух телескопических патрубков с 3 фланцами неподвижными и одним подвижным с уплотнительным кольцом. Предназначен для установки и демонтажа насосных агрегатов.

Шандор выполнен из пиломатериалов хвойных пород пропитанных антисептиками. Для повышения износоустойчивости боковые поверхности шандора обрамлены жестью. На верхнем торце закреплена ручка.

Лоток загрузочный предназначен для перегрузки задержанных на решетках РМУ отбросов в дробилку. Выполнен в виде корыта с двусторонним уклоном к середине.

Для перегрузки отбросов в дробилку в днище средней части лота предусмотрен проем, а для отсоса воздуха от горловины дробилки на боковых стенках лотка выполнен зонт. Лоток выполняется из листовой стали и фасонного проката.

Устройства отборные устанавливаются на напорном и всасывающем трубопроводе и предназначены для предохранения мановакууметров от загрязнения и выхода из строя. Устройство состоит из патрубка и разделителя мембранного.

Патрубок напорного устройства состоит из колена Ду 32 и фланца, патрубок устройства разрежения - из трубы Ду 125 и кольца с шпильками. Разделитель состоит из корпуса, мембраны, нажимного кольца с крепежными винтами и двумя установочными винтами, расположенными на торце корпуса под углом 90°. После монтажа мембраны и установки манометра или импульсной трубки внутренняя полость корпуса заполняется маслом через штуцер (проектом не предусмотрен) устанавливаемый взамен одного из установочных винтов. Второе отверстие в это время служит ниппелем для выпуска воздуха. После заливки масла оба отверстия закрываются винтами.

Расширитель предназначен для установки датчика ТУДЭ. Состоит из цилиндрического корпуса с двумя штуцерами и двух заглушек

в одной из которых вварена резьбовая бобышка.

Установка патрубка предназначена для крепления датчика уровня ДПЗ на баке разрыва струи.

Состоит из патрубка с коническим переходом и фланца. Для проведения гидравлических испытаний бака предусмотрена заглушка.

Альбом I

Изм. № подл. 7-3019  
Подп. и дата  
Взам. инв. №

Привязан			
Инд. №			

ТИ 902-I-142.88-ПЗ

Лист  
25

Копировал

Формат А3

7-3019 (4)

ТЕХНИКО-ЭКОНОМИЧЕСКИЕ ПОКАЗАТЕЛИ

Альбом I

Состав проектной документации	Нк = 4,0 м								Нк = 5,5 м							
	Сборно-монолитный вариант				Монолитный вариант				Сборно-монолитный вариант				Монолитный вариант			
	Открытый способ								Открытый способ				Открытый способ			
	сухие		мокрые		сухие		мокрые		сухие		мокрые		сухие		мокрые	
	проект	аналог	проект	аналог	проект	аналог	проект	аналог	проект	аналог	проект	аналог	проект	аналог	проект	аналог
I	2	3	4	5	6	7	8	9	10	11	12	13	14	15	16	17
Проектная производительность - годовой, т.м3/год	3650	3650	3650	3650	3650	3650	3650	3650	3650	3650	3650	3650	3650	3650	3650	3650
- суточная, м3/сут	10000	10000	10000	10000	10000	10000	10000	10000	10000	10000	10000	10000	10000	10000	10000	10000
Себестоимость перекачки I м3 сточных вод, коп.	0,45	0,45	0,45	0,45	0,45	0,45	0,45	0,45	0,45	0,45	0,47	0,47	0,45	0,45	0,45	0,45
Приведенные затраты, тыс.руб.	21,13	21,16	21,67	21,72	20,71	20,71	21,19	21,51	21,63	21,63	23,43	23,43	21,29	21,29	22,61	22,61
- на расчетный показатель, руб	32	32,1	32,8	32,9	31,4	31,4	32,1	32,6	32,8	32,8	35,5	35,5	32,3	32,3	34,3	34,3
Площадь, м2	165,6	165,6	165,6	165,6	165,6	165,6	165,6	165,6	165,6	165,6	165,6	165,6	165,6	165,6	165,6	165,6
м2/расч.ед.	0,55	0,55	0,55	0,55	0,55	0,55	0,55	0,55	0,55	0,55	0,55	0,55	0,55	0,55	0,55	0,55
Сметная стоимость строительства, т.руб.	51,63	55,27	55,30	59,12	48,76	50,20	52,09	57,68	55,04	57,83	67,39	67,84	52,77	53,70	61,79	62,13
руб./расч.ед.	172,27	184,23	184,33	197,07	162,53	167,30	173,63	192,27	183,47	192,77	224,63	226,13	175,90	179	205,97	207,1
в том числе СМР, тыс.руб.	39,83	45,01	43,50	48,86	36,96	39,94	40,79	47,42	43,24	48,74	55,59	57,58	40,97	43,44	49,99	52,87
руб./м2	240,82	271,8	262,68	295,05	223,19	241,18	246,32	286,35	261,11	294,32	335,69	347,71	247,40	262,32	301,87	319,26
Удельный вес прогрессивных видов СМР, %																
Трудоемкость строительства нормативная, чел.-ч	7960	8073	9447	9590	7612	7838	9144	9380	8586	8775	10050	10350	8402	8578	9448	9647
чел.-ч/расч.ед.	26,53	26,91	31,49	31,97	25,37	26,13	30,45	31,27	28,62	29,25	33,50	34,5	218,0	28,59	31,49	32,16
т.чел.-ч/млн.руб. СМР	199,6	179,36	217,17	197,73	205,95	196,24	224,17	197,81	198,57	180,04	180,79	179,75	2005,08	197,47	189,0	182,47

Привязан			

ТИ 902-I-142..88-ПЗ

Лист 26

Имя, № подл., Подпись и дата  
Г-3019

Г-3019 (1)

Альбом I

I	2	3	4	5	6	7	8	9	10	11	12	13	14	15	16	17
Расход строительных материалов:																
цемент приведенный к М400, т	40,,7	49,5	40,7	49,5	40,8	44,4	40,8	44,4	43,9	60,2	56,0	61,7	49,3	52,38	51,6	53,9
т/расч.ед.	0,136	0,165	0,136	0,165	0,136	0,148	0,136	0,148	0,146	0,201	0,187	0,206	0,164	0,175	0,172	0,18
т/млн.руб. СМР	10220,6	1099,7	935,6	1013,1	1103,9	1111,67	1000,2	936,3	1015,3	1235,1	1007,38	1071,6	1203,3	1205,8	1032,2	1019,5
Сталь приведенная к классу А-I и ст.3	14,,4	15,9	14,4	15,9	15,70	17,2	15,9	17,2	17,8	19,8	20	20,03	17,15	18,8	20,6	20,7
т/расч.ед.	0,048	0,053	0,048	0,053	0,052	0,057	0,051	0,057	0,059	0,066	0,067	0,067	0,057	0,062	0,068	0,069
т/млн.руб. СМР	3611,1	353,3	331,0	325,4	424,8	430,6	389,3	362,7	411,7	406,2	359,8	317,9	325,0	432,8	412,1	391,5
Лесоматериалы приведенные к круглому лесу, м3	5,39	6,6	5,39	6,6	5,39	6,6	5,39	6,6	5,39	6,6	5,39	6,6	5,39	6,6	5,39	6,6
м3/расч.ед.	0,017	0,02	0,017	0,02	0,017	0,02	0,017	0,02	0,017	0,02	0,017	0,02	0,017	0,02	0,017	0,02
м3/млн.руб. СМР	135,2	146,6	123,9	135,1	145,8	165,2	132,1	139,2	124,7	135,4	97,00	114,6	131,6	151,9	107,82	124,8
Годовая потребность:																
в тепле, ГДж	27,94	30,48	27,94	30,48	27,94	30,48	27,94	30,48	27,94	30,48	27,94	30,48	27,94	30,48	27,94	30,48
ГДж/расч.ед.	0,093	0,102	0,093	0,102	0,093	0,102	0,093	0,102	0,093	0,102	0,093	0,102	0,093	0,102	0,093	0,102
в электроэнергию МВт.ч.	0,5105	0,521	0,505	0,521	0,505	0,521	0,505	0,521	0,505	0,521	0,505	0,521	0,505	0,521	0,505	0,521
кВт.ч/расч.ед.	1,683	1,737	1,683	1,737	1,683	1,737	1,683	1,737	1,683	1,737	1,683	1,737	1,683	1,737	1,683	1,737

Привязки:			
Инж. К			

ТН 902-I-142.88-ПЗ

Лист

27

Т-3019 (1)

Т-3019

Альбом I

Состав проектной документации	Нк = 7,0 м											
	Сборно-монолитный вариант								Монолитный вариант			
	Опускной способ				"борная" стена в грунте				Опускной способ			
	сухие		мокрые		сухие		мокрые		сухие		мокрые	
	проект	аналог	проект	аналог	проект	аналог	проект	аналог	проект	аналог	проект	аналог
18	19	20	21	22	23	24	25	26	27	28	29	
Проектная производительность												
- годовая, т.м3/год	3650	3650	3650	3650	3650	3650	3650	3650	3650	3650	3650	3650
- суточная, м3/сут	10000	10000	10000	10000	10000	10000	10000	10000	10000	10000	10000	10000
Себестоимость перекачки I м3 сточных вод, коп.	0,47	0,47	0,47	0,47	0,47	0,47	0,47	0,47	0,46	0,46	0,46	0,46
Приведенные затраты, тыс.руб.	23,50	23,50	23,84	23,94	23,8	23,48	23,84	23,84	22,58	22,58	22,93	22,93
- на расчетный показатель, руб.	35,6	35,6	36,1	36,3	35,6	35,6	36,1	36,1	34,2	34,2	34,7	34,7
Площадь, м2	165,6	165,6	165,6	165,6	165,6	165,6	165,6	165,6	165,6	165,6	165,6	165,6
м2/расч.ед.	0,55	0,55	0,55	0,55	0,55	0,55	0,55	0,55	0,55	0,55	0,55	0,55
Сметная стоимость строительства, т.руб.	67,95	68,65	70,25	71,07	67,71	70,33	70,21	70,83	61,62	64,23	64,02	65,02
руб./расч.ед.	226,5	228,83	234,17	236,9	225,7	234,43	234,03	236,1	205,40	204,27	213,40	213,07
В том числе СМР, т.руб.	56,15	58,39	58,45	60,81	55,9	60,07	58,41	62,57	49,82	54,02	52,22	56,66
руб./м2	339,07	352,60	352,96	367,21	337,4	362,74	352,72	377,84	300,85	326,21	315,34	342,15
Удельный вес прогрессивных видов СМР, %												
Трудоемкость строительства нормативная, чел.-ч	9295	9407	9994	10170	10331	10400	11327	11425	9223	9340	9947	10065
чел.-ч/расч.ед.	30,98	31,36	33,31	33,9	34,44	34,67	37,76	38,08	30,74	31,13	33,16	33,55
т.чел.-ч/млн.руб. СМР	165,54	162,11	170,98	167,24	184,7	173,13	193,92	182,59	177,13	172,90	190,48	177,64

Изм. № подл. 7-3019

Привязан			
Изм. №			

ТН 902-I-142..8С-ПЗ

Т-3019 (1)



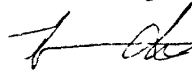
Альбом I

	18	19	20	21	2	23	24	25	26	27	28	29
Расход строительных материалов:												
Цемент приведенный к М400, т	59,8	62,75	59,8	62,05	56,02	58,7	56,2	58,7	56,4	57,05	56,04	57,05
т/расч.ед.	0,199	0,209	0,199	0,207	0,187	0,196	0,187	0,196	0,188	0,190	0,187	0,190
т/млн.руб. СМР	1065,0	1073,6	1023,1	1020,4	101,6	977,2	962,2	938,1	2232,1	1056,1	1073,2	1006,88
Сталь приведенная к классу А-I и ст.3	30,5	35,8	30,5	35,8	24,4	28,8	28,4	29,8	25,4	29,6	25,35	29,8
т/расч.ед.	0,102	0,119	0,102	0,119	0,095	0,099	0,095	0,099	0,085	0,099	0,085	0,099
т/млн.руб. СМР	543,20	613,1	521,8	588,7	57,8	493,1	486,2	476,3	509,8	547,9	485,5	522,4
Лесоматериалы приведенные к круглому лесу, м3	5,39	6,6	5,88	6,6	5,39	6,6	5,39	6,6	5,39	6,6	5,39	6,6
м3/расч.ед.	0,017	0,02	0,017	0,02	0,017	0,02	0,017	0,02	0,017	0,02	0,017	0,02
м3/млн.руб. СМР	96,0	113,0	92,2	108,5	96,4	109,8	92,3	105,5	108,2	122,2	103,2	116,5
Годовая потребность: в тепле, ГДК	27,94	30,48	27,94	30,48	27,94	30,48	27,94	30,48	27,94	30,48	27,94	30,48
ГДК/расч.ед.	0,093	0,102	0,093	0,102	0,093	0,102	0,093	0,102	0,093	0,102	0,093	0,102
в электроэнергии кВт .ч.	0,505	0,521	0,505	0,521	0,505	0,521	0,505	0,521	0,505	0,521	0,505	0,521
кВт.ч/расч.ед.	1,683	1,737	1,683	1,737	1,383	1,737	1,683	1,737	1,683	1,737	1,683	1,737

Примечание: В качестве аналога принят типовый проект 902-I-59 "Канализационная насосная станция производительностью 230-432 м3/ч, напором 7,6-46 м".

Стоимостные показатели аналога приведены в ценах 1984 года

Главный инженер проекта



В.С. Лялик

Привязан			
Инв. №			

ТИ 902-I-II42.88-ПЗ

Лист  
29

Т-3019 (1)

№ по под. Т-3019  
Подпись и дата  
Взам. инв. №