

ТИПОВОЙ ПРОЕКТ
901-1-91.88

ВОДОЗАБОРНЫЕ СООРУЖЕНИЯ
ПРОИЗВОДИТЕЛЬНОСТЬЮ ОТ 0,2 ДО 0,5 $\frac{м^3}{с}$
ДЛЯ АМПЛИТУДЫ КОЛЕБАНИЯ УРОВНЯ ВОДЫ 6,0 м.
/ПОДЗЕМНАЯ ЧАСТЬ ИЗ МОНОЛИТНОГО ЖЕЛЕЗОБЕТОНА/

АЛЬБОМ V
СТРОИТЕЛЬНЫЕ ИЗДЕЛИЯ /ПОДЗЕМНАЯ ЧАСТЬ/

РАЗРАБОТАН
ГОСУДАРСТВЕННЫМ ПРОЕКТНЫМ ИНСТИТУТОМ
ЛЕНИНГРАДСКИЙ ВОДОКАНАЛПРОЕКТ
ГЛАВНЫЙ ИНЖЕНЕР ИНСТИТУТА *Ю.В.Беляев*
ГЛАВНЫЙ ИНЖЕНЕР ПРОЕКТА *Ю.В.Беляев*
Г.А. КОНДРАТЕНКО
Ю.В. БЕЛЯЕВ.

УТВЕРЖЕН ГОССТРОЕМ СССР (Протокол от 06.04.1988 г. №25)
ВВЕДЕН В ДЕЙСТВИЕ В/О „Союзводоканалпроект“ ПРИКАЗ
№201 от 09.01.1988 г.

				Привязка..	
И-8.82					

ТП 901-1-91.88 Листом 1

Формат	Обозначение	Наименование	Стр.	Примечание
А3	ТП 901-1-91.88-КЖИ2-ДО	Ведомость листов выпуска	2	
А4	-КЖИ2-ТТ	Технические требования на изготовление арматурных и закладных изделий	3	
А4	-КЖИ2-С1	Сетка арматурная С1	4	
А4	-КЖИ2-С2	Сетка арматурная С2		
А4	-КЖИ2-С3	Сетка арматурная С3	5	
А3	-КЖИ2-С4-С9	Сетки арматурные С4-С9	6	
А4	-КЖИ2-С10	Сетка арматурная С10	7	
А4	-КЖИ2-С11	Сетка арматурная С11		
А3	-КЖИ2-КП1	Каркас КП1	8	
А3	-КЖИ2-КП2	Каркас КП2	9	
А3	-КЖИ2-КП3	Каркас КП3	10	
А3	-КЖИ2-КП4	Каркас КП4	11	
А4	-КЖИ2-КП5	Каркас КП5	12	
А4	-КЖИ2-КП6	Каркас КП6		
А4	-КЖИ2-М1	Изделие закладное М1	13	
А4	-КЖИ2-М2	Изделие закладное М2		
А4	-КЖИ2-М3	Изделие закладное М3	14	
А4	-КЖИ2-М4	Изделие закладное М4	15	
А4	-КЖИ2-М5	Изделие закладное М5		
А3	-КЖИ2-М6	Изделие закладное М6	16	
А4	-КЖИ2-М7	Изделие закладное М7	17	
А4	-КЖИ2-М8	Изделие закладное М8	18	
А4	-КЖИ2-М9	Изделие закладное М9	19	
А4	-КЖИ2-МС1	Изделие соединительное МС1	20	
А4	-КЖИ2-МС2	Изделие соединительное МС2		
А4	-КЖИ2-МС3	Изделие соединительное МС3	21	
А4	-КЖИ2-МС4	Изделие соединительное МС4		

Изд. № 10/88. Издательство «Строиздат»

Разраб.	И. Прокопьев	3/81
Ведущий	И. Андреева	10/81
Рис. ер.	И. Андреева	10/81
Контр.	И. Андреева	10/81
Исп. ер.	И. Андреева	10/81
Контр. ер.	И. Андреева	10/81

ТП 901-1-91.88 - КЖИ2-ДО

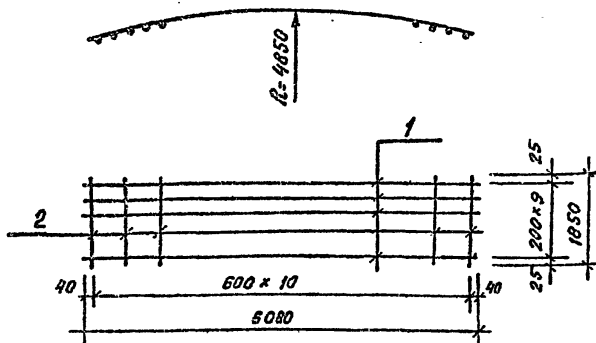
Ведомость листов выпуска	Страниц	Лист	Листов
	Р		1
Гострой СССР ГПИ Ленинградский Водокааналпроект.			

2.5362-05

3

Формат А3

ТП 901-1-91.88 Альбом I



Формат	Зона	Лист	Обозначение	Наименование	Кол.	Примеч.
				<u>Документация:</u>		
A4			ТП 901-1-91.88 - КЖИ2-ТТ	Технические требования		
				<u>Детали:</u>		
B4	1		A-III-16 ГОСТ 5781-82 C=6080	10	3.6 кг	
B4	2		A-I-10 ГОСТ 5781-82 C=1850	11	1.1 кг	

Привязка		

ТП 901-1-91.88 - КЖИ2-С2

Сетка арматурная
С 2

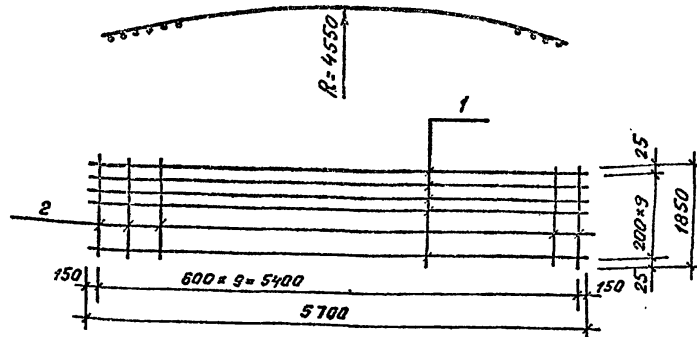
Страна	Масштаб	Масштаб
Р	108.1	-
Лист	Листов 1	
Госстрой СССР		
ГПИ Ленинградский		
Водоканалпроект		

Формат А4

Имя, И.О.Ф. Разработчик, Проверен, Рук.пр., Нормок., И.спец., Нач.отд.

Разработ.	И.И.И.	21.01
Провер.	И.И.И.	21.01
Без.инж.	И.И.И.	21.01
Рук.пр.	И.И.И.	21.01
Нормок.	И.И.И.	21.01
И.спец.	И.И.И.	21.01
Нач.отд.	И.И.И.	21.01

ТП 901-1-91.88 Альбом I



Формат	Зона	Лист	Обозначение	Наименование	Кол.	Примеч.
				<u>Документация:</u>		
A4			ТП 901-1-91.88 - КЖИ2-ТТ	Технические требования		
				<u>Детали:</u>		
B4	1		A-III-16 ГОСТ 5781-82 C=5700	10	3.0 кг	
B4	2		A-I-10 ГОСТ 5781-82 C=1850	10	1.1 кг	

Привязка		

ТП 901-1-91.88 - КЖИ2-С1

Сетка арматурная
С 1

Страна	Масштаб	Масштаб
Р	101.0	-
Лист	Листов 1	
Госстрой СССР		
ГПИ Ленинградский		
Водоканалпроект		

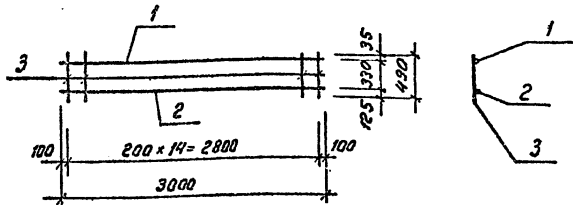
Формат А4

Имя, И.О.Ф. Разработчик, Проверен, Рук.пр., Нормок., И.спец., Нач.отд.

Разработ.	И.И.И.	21.01
Провер.	И.И.И.	21.01
Без.инж.	И.И.И.	21.01
Рук.пр.	И.И.И.	21.01
Нормок.	И.И.И.	21.01
И.спец.	И.И.И.	21.01
Нач.отд.	И.И.И.	21.01

25562-05 5

ТП 901-1-91.88 Яльбом V



Формат	Этаж	Поз.	Обозначение	Наименование	Кол.	Примеч.
<u>Документация:</u>						
A4			ТП 901-1-91.88 - КЖИ2-ТТ	Технические требования:		
<u>Детали:</u>						
ГОСТ 5781-82*						
Б4	1		A-I-12	l = 3000	1	2,7 кг
Б4	2		A-I-8	l = 3000	1	1,2 кг
Б4	3		A-I-12	l = 490	15	0,44 кг

Привязки

инв. №

ТП 901-1-91.88 - КЖИ2-С10

Сетка арматурная
С 10

Стандарт Класс Назначение

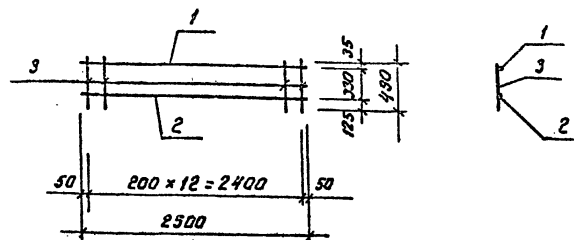
Р 10.5 -

Лист Листов: 1

Госстрой СССР
ГПИ Ленинградский
Водоканалпроект

Формат А4

ТП 901-1-91.88 Яльбом V



Формат	Этаж	Поз.	Обозначение	Наименование	Кол.	Примеч.
<u>Документация:</u>						
A4			ТП 901-1-91.88 - КЖИ2-ТТ	Технические требования:		
<u>Детали:</u>						
ГОСТ 5781-82*						
Б4	1		A-I-12	l = 2500	1	2,3 кг
Б4	2		A-I-8	l = 2500	1	1,0 кг
Б4	3		A-I-12	l = 490	13	0,44 кг.

Привязки

инв. №

ТП 901-1-91.88 - КЖИ2-С11

Сетка арматурная
С 11

Стандарт Класс Назначение

Р 9.0 -

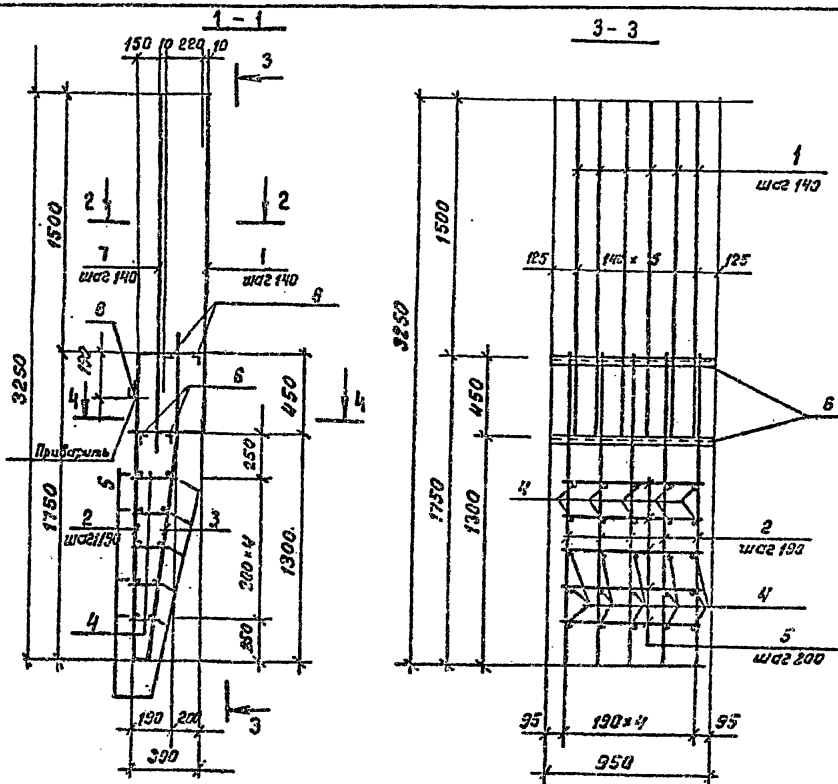
Лист Листов: 1

Госстрой СССР
ГПИ Ленинградский
Водоканалпроект

Формат А4

25562-05 8

ТП901-1-91.88 Альбом I



Формат листа	Лист	Обозначение	Наименование	Кол.	Примеч.
			<u>Документация</u>		
		ТП901-1-91.88-КЖИ2-ТТ	Технические требования		
			<u>Детали</u>		
Б4	1*		А-III-18 ГОСТ 5781-82* $\rho = 2350$	6	4.7 кг
Б4	2*		А-III-18 ГОСТ 5781-82* $\rho = 2300$	5	4.6 кг
Б4	3*		А-III-12 ГОСТ 5781-82* $\rho = 1800$	5	1.1 кг
Б4	4*		А-I-10 ГОСТ 5781-82* $\rho_{ср} = 125$ 5x5	5x5	0.1 кг
Б4	5		А-I-10 ГОСТ 5781-82* $\rho = 850$	10	0.5 кг
Б4	6		L 50x32x4 ГОСТ 8510-86 $\rho = 950$	4	2.3 кг
Б4	7		А-III-18 ГОСТ 5781-82* $\rho = 2150$	6	4.3 кг
Б4	8*		А-I-8 ГОСТ 5781-82* $\rho = 180$	2	0.1 кг

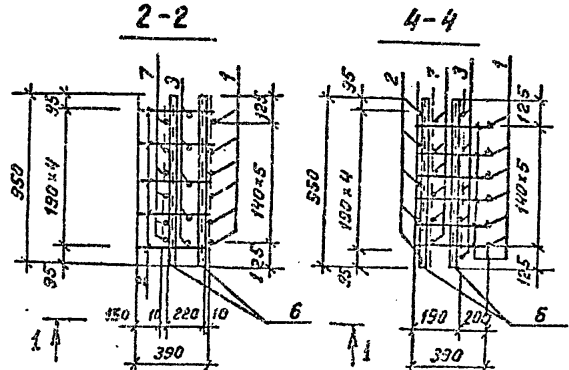
Поз* 1;2;3;4; в см. ведомость деталей

Ведомость деталей.

Поз.	Эскиз
1	
2	
3	
4	
8	

Поз 8 приварить к крайним стержням каркаса $\rho_{шв} = 4\text{мм}$, $\rho_{шв} = 10\text{мм}$, $\rho_{шв} = 40\text{мм}$.

Имя, И.П.Ф., фамилия и отчество, должность, подпись, дата



Приблизан

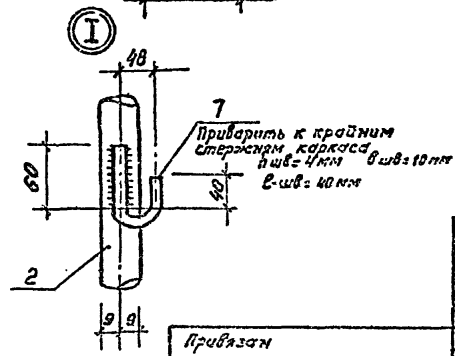
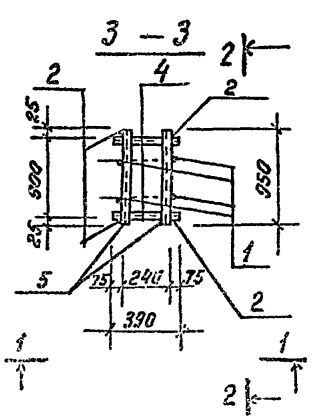
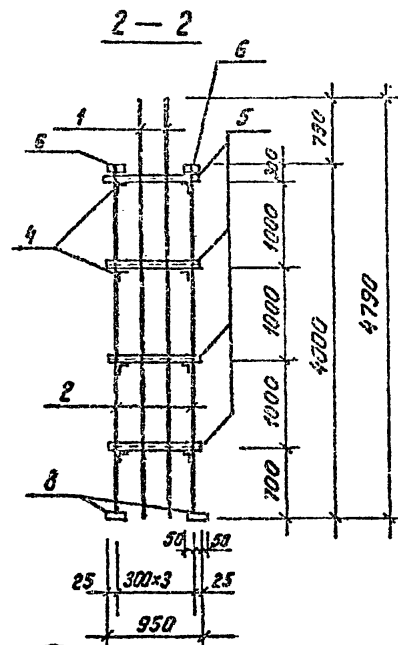
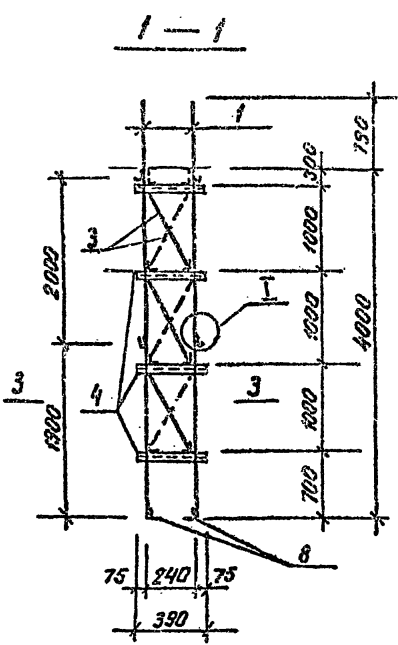
провер.	Индурев	И.И.
разроб.	Ивондуб	В.В.
эбдмж.	Индурев	И.И.
рук. ер.	Ивондуб	В.В.
н.контр.	Жило	М.М.
гл. спец.	Хочин	В.В.
нач.от.	Ивондуб	В.В.

ТП 901-1-91.88 - КЖИ2-КП1

Каркас КП1

Стадия	Масса	Масштаб
Р	97.3	-
лист	Листов: 1	
Госстрой СССР ГПИ Ленинградский Водоканалпроект.		

ТП 901-1-91.88. Любков В.



Исполнитель: Любков В. В. Дата: 1988 г.

Формат	Зона	Поз.	Обозначение	Наименование	Мат.	Примеч.
				<u>Документация:</u>		
А4			ТП 901-1-91.88-КЖИ2-ТТ	Технические требования		
				<u>Детали</u>		
Б4	1			А-Ш-18 ГОСТ 5781-82* L= 4780	4	9.6 кг
Б4	2			А-Ш-18 ГОСТ 5781-82* L= 3980	4	8.0 кг
Б4	3			А-Т-10 ГОСТ 5781-82* L= 1030	6	0.6 кг
Б4	4			L50x32x4 ГОСТ 8510-86 L= 390	8	0.9 кг
Б4	5			L 50 x32 x4 ГОСТ 8510-86 L= 350	8	2.3 кг
Б4	6*			L100x8 ГОСТ 8509-86 L= 100	4	1.2 кг
Б4	7*			А-Т-8 ГОСТ 5781-82* L= 180	8	0.1 кг
Б4	8			L 50 x 32 x 4 ГОСТ 8510-86 L= 100	4	0.2 кг.

Поз * 6; 7 см. ведомость деталей.

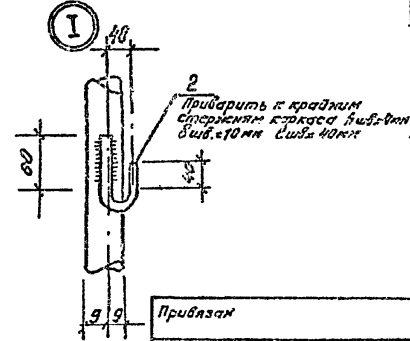
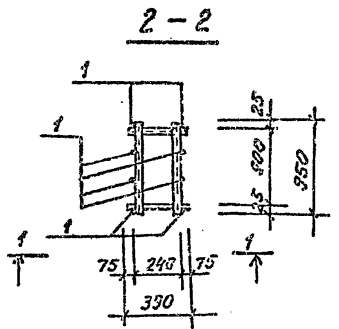
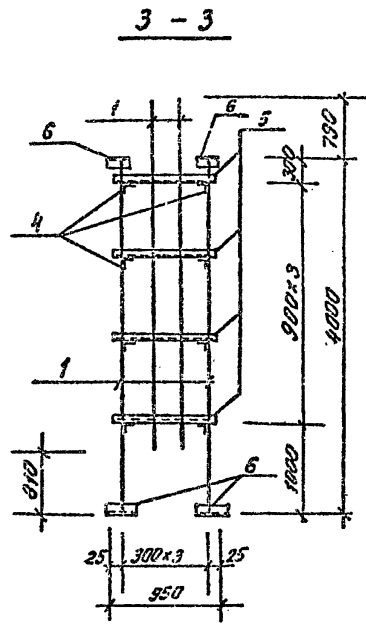
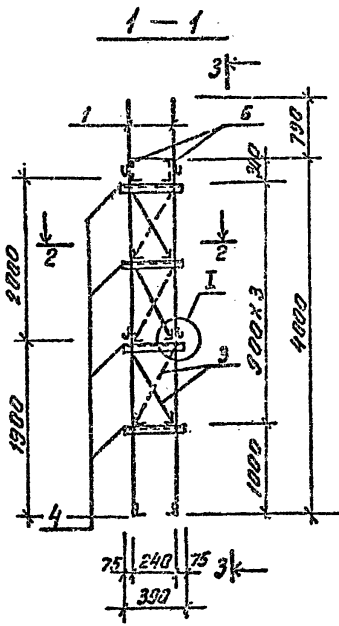
Ведомость деталей

Поз.	Эскиз
7	
6	

Исполнитель	Любков В. В.
Проверено	
Утверждено	
Дата	1988 г.

ТП 901-1-91.88 - КЖИ2-КП2		
Каркас КП2	Материал	Р
	Масса	106.8
	Лист	Листов: 1
		Госстрой СССР ГПИ Ленинградский Водоканал проект.

ТП 901-1-91.88 А.А.С.В.В.У.



Код	Материал	№	Обозначение	Наименование	
				№	Примеч.
				<u>Документация</u>	
А4			ТП 901-1-91.88-КЖИ2-ТТ	Технические требования	
				<u>Детали</u>	
Б4	1		А-III-18; ГОСТ 5781-82* L=3990	8	8.0 кг
Б4	2*		А-III-8; ГОСТ 5781-82* L=100	8	0.1 кг
Б4	3		А-III-10; ГОСТ 5781-82* L=930	6	0.6 кг
Б4	4		L50x32x4; ГОСТ 8510-86 L=390	8	0.9 кг
Б4	5		L50x32x4; ГОСТ 8510-86 L=950	8	2.2 кг
Б4	6*		L100x8; ГОСТ 8509-86 L=100	8	1.2 кг

Поз* 2, 6 см. ведомость деталей

Ведомость деталей

№	Эскиз
2	
6	

Прибавки	
Разраб.	Дроздова А.И.
Нач.пр.	Б. Дроздова А.И.
Буд. инж.	Н. Дроздова А.И.
Фук. ер.	Поздолько С.С.
Н. контр.	Жуков С.С.
Н. спец.	Юрчик С.С.
Нач. отд.	Григорьев С.С.

ТП 901-1-91.88 - КЖИ2-КПЗ

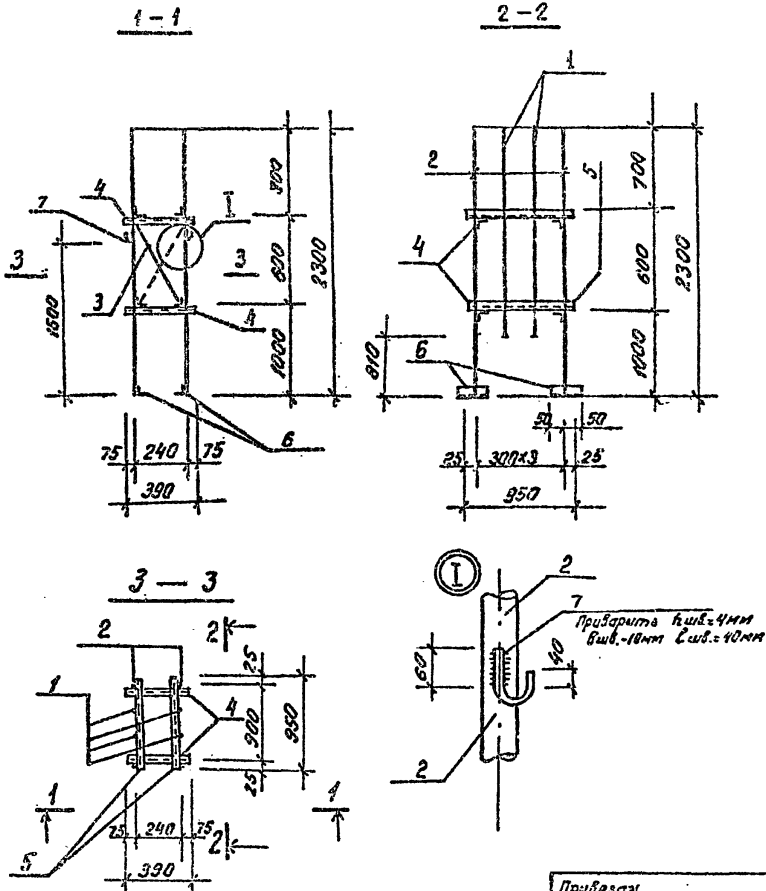
Каркас КПЗ

Статус	Масштаб	Кол-во листов
Р	1:102.8	-
Лист 1 из 1		
Госстрой СССР ПИ Ленинградский Водоканал, проект		

25562-05 11 формат А3

ТП 901-1-91.88 Альбом I

Имя, Фамилия, Подпись и дата Взам. инв. №



Код документа	Вид	Поз.	Обозначение	Наименование	Кол.	Примеч.
<u>Документация:</u>						
A4			ТП901-1-91.88-КЖИ2-ТТ	Технические требования		
<u>Детали</u>						
Б4	1			А-III-12; ГОСТ 5781-82* L=1490	4	1.5 кг
Б4	2			А-III-12; ГОСТ 5781-82* L=2290	4	2.2 кг
Б4	3			А-I-10 ГОСТ 5781-82* L=640	2	0.5 кг
Б4	4			L50x32x4; ГОСТ 8510-86 L=390	4	0.9 кг
Б4	5			L50x32x4; ГОСТ 8510-86 L=950	4	2.3 кг
Б4	6*			L100x8; ГОСТ 8503-86) L=200	4	1.2 кг
Б4	7*			А-I-8; ГОСТ 5781-82* L=180	4	0.1 кг

Поз* 6;7 см. ведомость деталей

ведомость деталей

Поз.	Эскиз
6	
7	

Прилагается

Исполн.				
Провер.				
Инж.пр.				
Инж.пр.				
Инж.пр.				

ТП 901-1-91.88 - КЖИ2-КП4

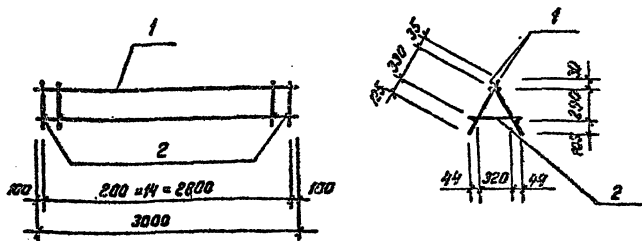
Каркас КП4

Стр.	Листов	Начислено
Р	33.2	-
Лист Листов: 1		
Госстрой СССР		
ГПИ Ленинградский		
Водоканалпроект		

25562-05 12.

Формат А3

ТП901-1-91.88 Альбом I



Код документа	Зона	Лист	Обозначение	Наименование	Кол-во	Примеч.
				<u>Документация:</u>		
A4			ТП901-1-91.88-КЖИ2-ТТ	Технические требования		
				<u>Сборочные единицы:</u>		
A4	1		-КЖИ2-С10	сетка арматурная С10	2	10,5 кг
				<u>Детали:</u>		
Б4	2		А-Т-12 ГОСТ 5781-82 L=410		15	0,37 кг

Приблизит

инв. №

ТП 901-1-91.88 - КЖИ2-КП5

Каркас
КП5

Стандия Масса Количество

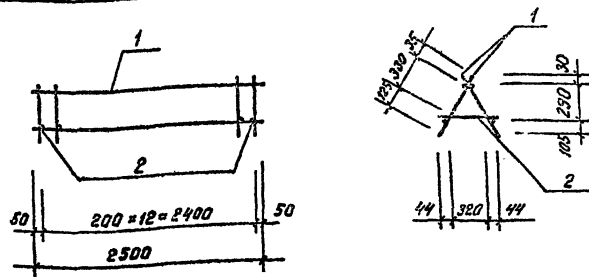
P 26,6 -

Лист Листов: 1

Госстрой СССР
ГПИ Ленинградский
Водокаanal проект.

Формат А4

ТП901-1-91.88 Альбом I



Код документа	Зона	Лист	Обозначение	Наименование	Кол-во	Примеч.
				<u>Документация:</u>		
A4			ТП901-1-91.88-КЖИ2-ТТ	Технические требования		
				<u>Сборочные единицы:</u>		
A4	1		-КЖИ2-С11	сетка арматурная С11	2	9,0 кг
				<u>Детали:</u>		
Б4	2		А-Т-12 ГОСТ 5781-82 L=410		13	0,4 кг

Приблизит

инв. №

ТП 901-1-91.88 - КЖИ2-КП6

Каркас
КП6

Стандия Масса Количество

P 23,0 -

Лист Листов: 1

Госстрой СССР
ГПИ Ленинградский
Водокаanal проект.

25562-05 13 Формат А4

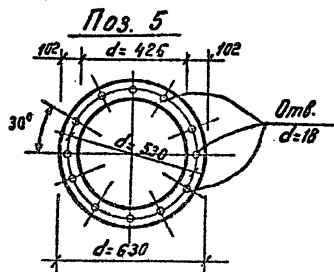
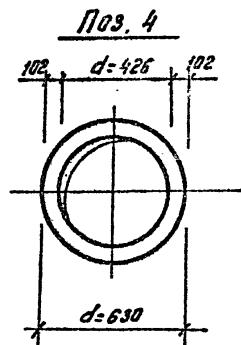
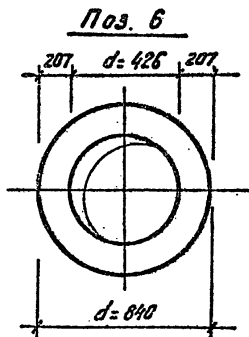
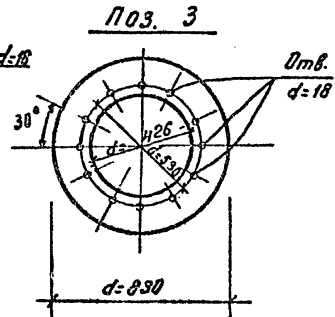
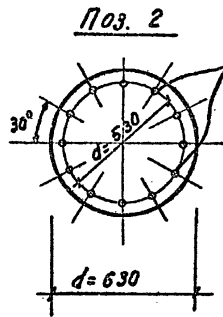
инв. № табл. Проверен и дата Взам инв. №

Проверил	Лаврова	И.И.	
Разработ.	Ермолина	С.И.	
Вед. инж.	Лаврова	И.И.	
Инж. ер.	Лаврова	И.И.	21.88
Инж. констр.	Жило	И.И.	21.88
Инж. спец.	Ханни	И.И.	21.88
Инж. отв.	Лаврова	И.И.	21.88

инв. № табл. Проверен и дата Взам инв. №

Проверил	Лаврова	И.И.	
Разработ.	Ермолина	С.И.	
Вед. инж.	Лаврова	И.И.	
Инж. ер.	Лаврова	И.И.	21.88
Инж. констр.	Жило	И.И.	21.88
Инж. спец.	Ханни	И.И.	21.88
Инж. отв.	Лаврова	И.И.	21.88

ТП901-1-91.88 Архив №



Привязка	

ТП 901-1-91.88 - КЖИ2-МБ

Лист
2

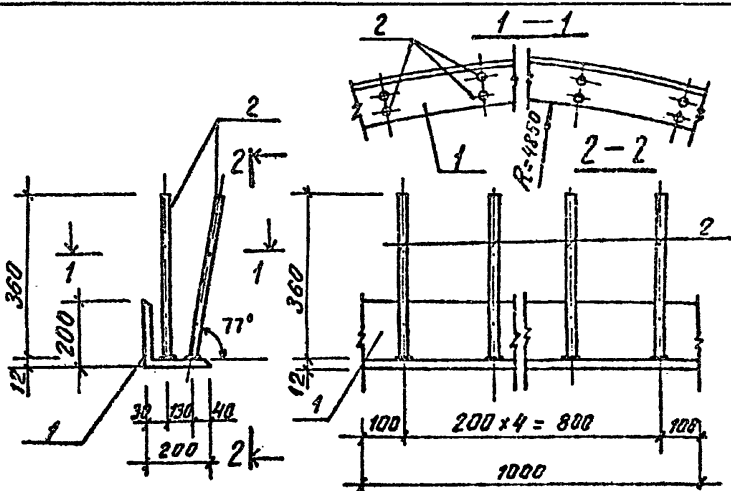
Формат А4

Умб. № 18 умб. Подпись и дата Визит. умб. №

Умб. № 18 умб. Подпись и дата Визит. умб. №

25562-05 18

ТП 901-1-91.88 Альбом I



Код	Изм.	Поз.	Обозначение	Наименование	Кол.	Примеч.
				<u>Документация</u>		
А4			ТП 901-1-91.88-КЖИЗ-ТТ	Технические требования		
				<u>Детали</u>		
Б4	1		L200x12; ГОСТ 8509-85	Р, М	10	37,0 кг
Б4	2		А-Пх12; ГОСТ 5761-82*; L=360	10	10	0,4 кг

Привязки			

ТП 901-1-91.88 - КЖИЗ-М9

Изделие закладное М9			Станд.	Масса	Кол.штук
Разроб.	Костылева	И.С.	Р	41,0	-
Провер.	Лоболыбева	Л.С.			
Зед. инж.	Яндреева	Л.С.			
Рук. зр.	Лоболыбева	Л.С.			02.87
Н. контр.	Жило	И.С.			02.88
Т.с.с.с.ч.	Хачин	Л.С.			02.88
Нач. отд.	Лоболыбева	Л.С.			02.87

Госстрой СССР
ГПИ Ленинградский
Водоканалпроект

Формат А4

Изм. № табл. Подпись и дата. Электрон. №

Привязки			

Стандия Масса Масштаб

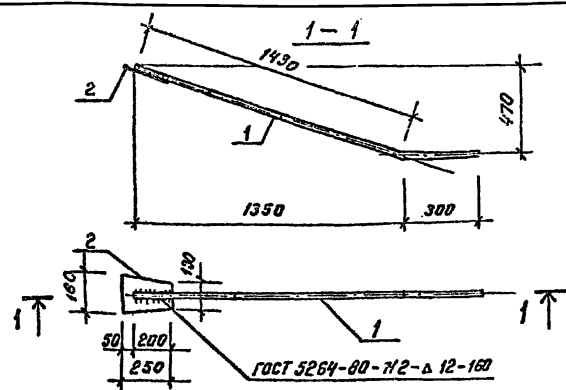
Лист Листов

Госстрой СССР
ГПИ Ленинградский
Водоканалпроект

25562-05 20

Формат А4

ТП 901-1-91.88 Альбом V



Формат	Зона	№з	Обозначение	Наименование	Кол.	Примеч.
				<u>Документация</u>		
A4			ТП 901-1-91.88-КЖИ2-ТТ	Технические требования		
				<u>Детали</u>		
Б4	1			А-Ш-25 ГОСТ 5701-82* E-1730	1	6,7 кг
Б4	2			-100x12 ГОСТ 103-76* E-250	1	3,8 кг

Изд. 2/8 1988 г. Проект. и констр. в металле

Приблизн

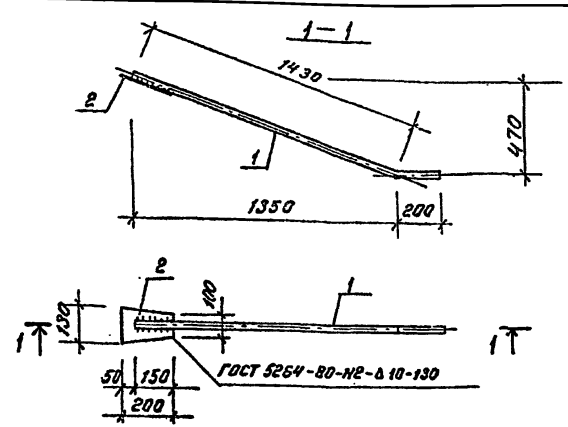
инд. №

ТП 901-1-91.88 - КЖИ2-МС1

Проверил: Побыляев Разраб.: Котов Вед. инж.: Мирево Рук. ср.: Побыляев И. контр.: Жило Гл. спец.: Зичин Инж. отд.: Гребенко	Изделие соединительное МС1	Стадия	Масштаб	Листов
		Р	10.5	1:20
		Лист 1 из 1		
		Госстрой СССР ПИ Ленинградский Войскана.проект		

формат А4

ТП 901-1-91.88 Альбом V



Формат	Зона	№з	Обозначение	Наименование	Кол.	Примеч.
				<u>Документация</u>		
A4			ТП 901-1-91.88-КЖИ2-ТТ	Технические требования		
				<u>Детали</u>		
Б4	1			А-Ш-16 ГОСТ 5701-82* E-1630	1	2,6 кг
Б4	2			-100x10 ГОСТ 103-76* E-200	1	2,0 кг

Изд. 2/8 1988 г. Проект. и констр. в металле

Приблизн

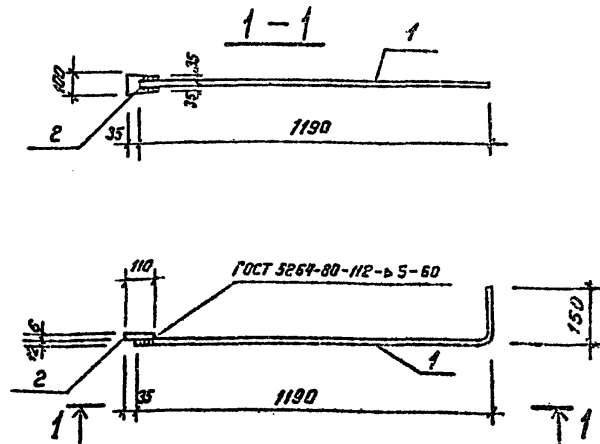
инд. №

ТП 901-1-91.88 - КЖИ2-МС2

Проверил: Побыляев Разраб.: Котов Вед. инж.: Мирево Рук. ср.: Побыляев И. контр.: Жило Гл. спец.: Зичин Инж. отд.: Гребенко	Изделие соединительное МС2	Стадия	Масштаб	Листов
		Р	4.6	1:20
		Лист 1 из 1		
		Госстрой СССР ПИ Ленинградский Войскана.проект		

25562-05 21 формат А4

ТП901-1-91.88 Альбом I



Архивный номер	Дата	№из	Обозначение	Наименование	Кол.	Примеч.
				<u>Документация</u>		
A4			ТП901-1-91.88-КЖИ2-ТТ	Технические требования:		
				<u>Детали</u>		
Б4	1		А-III-12 ГОСТ 5781-82 ^в С-1340	1	1,2 кг	
Б4	2		-100x8 ГОСТ-103-76 ^в С-110	1	0,5 кг	

Привязки

инв. №

ТП 901-1-91.88 - КЖИ2-МС3

Изделие соединительное
МС3

Стадия Масса Количество

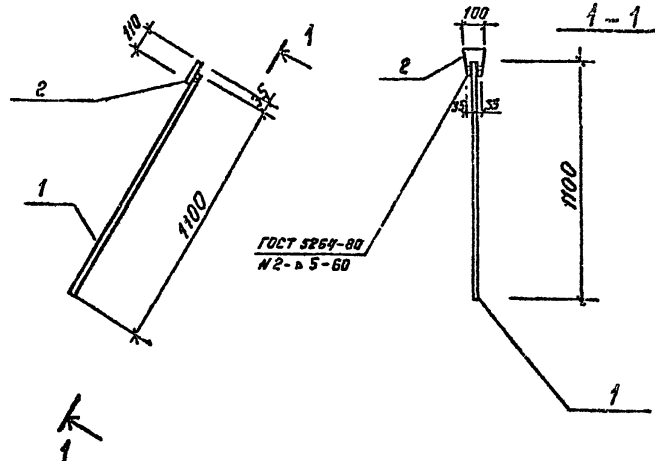
Р 1,7 -

Лист Листов: 1

Госстрой СССР
ГПИ Ленинградский
Водоканалпроект

Формат А4

ТП901-1-91.88 Альбом I



Архивный номер	Дата	№из	Обозначение	Наименование	Кол.	Примеч.
				<u>Документация</u>		
A4			ТП901-1-91.88 -КЖИ2-ТТ	Технические требования		
				<u>Детали</u>		
Б4	1		А-III-12 ГОСТ 5781-82 ^в С-1100	1	1,0 кг	
Б4	2		-100x8 ГОСТ 103-76 ^в С-110	1	0,5 кг.	

Привязки

инв. №

ТП 901-1-91.88 - КЖИ2-МС4

Изделие соединительное
МС4

Стадия Масса Количество

Р 1,5 -

Лист Листов: 1

Госстрой СССР
ГПИ Ленинградский
Водоканалпроект.

Формат А4

25562-05