

ТИПОВОЙ ПРОЕКТ
901-1-91.88

ВОДОВАБОРНЫЕ СООРУЖЕНИЯ
ПРОИЗВОДИТЕЛЬНОСТЬЮ ОТ 0,2 ДО 0,5 м³/с
ДЛЯ АМПЛИТУДЫ КОЛЕБАНИЯ УРОВНЯ ВОДЫ 6,0 м.
/ПОДЗЕМНАЯ ЧАСТЬ ИЗ МОНОЛИТНОГО ЖЕЛЕЗОБЕТОНА/

АЛЬБОМ IV
СТРОИТЕЛЬНЫЕ ИЗДЕЛИЯ /НАДЗЕМНАЯ ЧАСТЬ/

РАЗРАБОТАН
ГОСУДАРСТВЕННЫМ ПРОЕКТНЫМ ИНСТИТУТОМ
ЛЕНИНГРАДСКОЙ ВОДОСНАБЖЕНИЯ
ГЛАВНЫЙ ИНЖЕНЕР ИНСТИТУТА Т.А. КОМАРОВА
ГЛАВНЫЙ ИНЖЕНЕР ПРОЕКТА Ю.В. БЕЛЫЙ

УТВЕРЖДЕН ГОССТРОЕМ СССР Протокол от 06.04.1988г. №25
ВВЕДЕН В ДЕЙСТВИЕ В/С. Сопровождающий проект ВРК043
№201 от 05.04.1988г.

				Проектант	
№ 25					

Рисунг	Обозначение	Наименование	Стр.	Примечание
Листов II	Л3 Т701-91.88-КЖИ1-Д0	Ведомость листов выпуска	2	
	Л4 -КЖИ1-Д0	Ведомость листов выпуска (окончание)	3	
	Л3 -КЖИ1-ТТ	Технические требования на изготовление стальных железобетонных, арматурных и стальных изделий.		
Т701-91.88	Л3 -КЖИ1-К66-В-1	Колонна К 66-В-1	4	
	Л3 -КЖИ1-К66-В-2	Колонна К 66-В-2	5	
	Л3 -КЖИ1-К66-В-3	Колонна К 66-В-3	6	
	Л3 -КЖИ1-К66-В-4	Колонна К 66-В-4	7	
	Л3 -КЖИ1-К66-В-5	Колонна К 66-В-5	8	
	Л3 -КЖИ1-БКФ 79-1-1	Колонна БКФ 79-1-1	9	
	Л4 -КЖИ1-БДР12-ЗАУТ-1	Балка БДР12-ЗАУТ-1	10	
	Л4 -КЖИ1-5ПБ25-37-1	Перемычка 5ПБ25-37-1	11	
	Л3 -КЖИ1-П79-56-1	Плита П 79-56-1	11	
	Л4 -КЖИ1-ОП1	Опорная подушка ОП1	12	
	Л4 -КЖИ1-С1	Сетка арматурная С 1	13	
	Л4 -КЖИ1-С2	Сетка арматурная С 2		
	Л4 -КЖИ1-С3	Сетка арматурная С 3		
	Л4 -КЖИ1-С4	Сетка арматурная С 4	14	
	Л4 -КЖИ1-С5	Сетка арматурная С 5		
	Л4 -КЖИ1-С6	Сетка арматурная С 6	15	
	Л4 -КЖИ1-С7	Сетка арматурная С 7		
	Л4 -КЖИ1-С8	Сетка арматурная С 8	16	
Л4 -КЖИ1-С9	Сетка арматурная С 9			
Л4 -КЖИ1-С10	Сетка арматурная С 10	17		
Л4 -КЖИ1-С11	Сетка арматурная С 11			
Л4 -КЖИ1-С12	Сетка арматурная С 12	18		
Л4 -КЖИ1-С13	Сетка арматурная С 13			
Л4 -КЖИ1-С14	Сетка арматурная С 14	19		
Л4 -КЖИ1-С15	Сетка арматурная С 15			
Л4 -КЖИ1-С16	Сетка арматурная С 16	20		
Л4 -КЖИ1-С17	Сетка арматурная С 17			
Л4 -КЖИ1-С18	Сетка арматурная С 18	21		

Рисунг	Обозначение	Наименование	Стр.	Примечание
Л4	Т701-91.88-КЖИ1-С 19	Сетка арматурная С 19		
Л4	-КЖИ1-С 20	Сетка арматурная С 20	22	
Л4	-КЖИ1-С 21	Сетка арматурная С 21	23	
Л3	-КЖИ1-узлы АБВГД	Узлы "А", "Б", "В", "Г", "Д"	24	
Л4	-КЖИ1-ЩП1	Щит ЩП1	25	
Л4	-КЖИ1-ЩП2	Щит ЩП2		
Л4	-КЖИ1-ЩП3	Щит ЩП3	26	
Л4	-КЖИ1-ЩП4	Щит ЩП4		
Л4	-КЖИ1-ЩП5	Щит ЩП5	27	
Л4	-КЖИ1-ЩП6	Щит ЩП6		
Л4	-КЖИ1-ЩП7	Щит ЩП7	28	
Л4	-КЖИ1-ЩП8	Щит ЩП8		
Л4	-КЖИ1-ЩП9	Щит ЩП9	29	
Л4	-КЖИ1-ЩП10	Щит ЩП10		

№ в/в, год, дата, лист, стр.

Привезен			
Имя №			

Разраб. Костылева Г.Л.		Т701-1-91.88-КЖИ1-Д0	
Вед. инж. Андреева		Ведомость листов выпуска	
Рис. гв. Ловолева	Рис. гв. Рубин	Стандия Лист Листов	
Нормат. Жидов	Рис. гв. Рубин	Р	1 2
Ин. спец. Качин	Рис. гв. Рубин	Госстрой СССР	
Мас. отд. Удобрин	Рис. гв. Рубин	ГПИ Ленинградский ВОДОКАНАЛПРОЕКТ	

ТП901-1-91.88 Альбом IV

Формат	Обозначение	Наименование	Стр.	Примечание
А4	ТП901-91.88-КЖУ1-ЩП11	Щит ЩП11	30	
А4	-КЖУ1-ЩП12	Щит ЩП12	31	
А4	-КЖУ1-ЩП13	Щит ЩП13		
А4	-КЖУ1-ЩП14	Щит ЩП14	32	
А4	-КЖУ1-ЩП15	Щит ЩП15		
А4	-КЖУ1-МС1	Изделие закладное МС1	33	
А4	-КЖУ1-РШ1	Решетка РШ1	34	
А4	-КЖУ1-М1	Изделие закладное М1		
А4	-КЖУ1-М2	Изделие закладное М2	35	
А4	-КЖУ1-М4	Изделие закладное М4		
А4	-КЖУ1-М5	Изделие закладное М5	36	
А4	-КЖУ1-М6	Изделие закладное М6		
А4	-КЖУ1-М7	Изделие закладное М7	37	
А4	-КЖУ1-М8	Изделие закладное М8		
А4	-КЖУ1-Р1	Рамы Р1	38	
А4	-КЖУ1-Р2	Решетка железобетонная Р2	39	
А4	-КЖУ1-Р3	Решетка железобетонная Р3	40	

Имя, № подл., Подпись и дата

Привязан

Имя, №

ТП901-1-91.88-КЖУ1-ДО

Лист

2

Формат А4

ТП901-1-91.88 Альбом IV

Имя, № подл., Подпись и дата		Привязан	
Имя, № подл., Подпись и дата		Имя, №	
Имя, № подл., Подпись и дата		ТП901-1-91.88-КЖУ1-ТТ	
Разработчик	Костылев	Удостоверен	
Проверено	Лаврова	Удостоверен	
Выдано	Лаврова	Удостоверен	
Рис. ср.	Лаврова	Удостоверен	02.88
Нормок.	Жило	Удостоверен	02.88
Л. спец.	Жилин	Удостоверен	02.88
Нач. штаб.	Морозов	Удостоверен	02.88

Технические требования на изготовление сборных железобетонных, арматурных и закладных изделий.

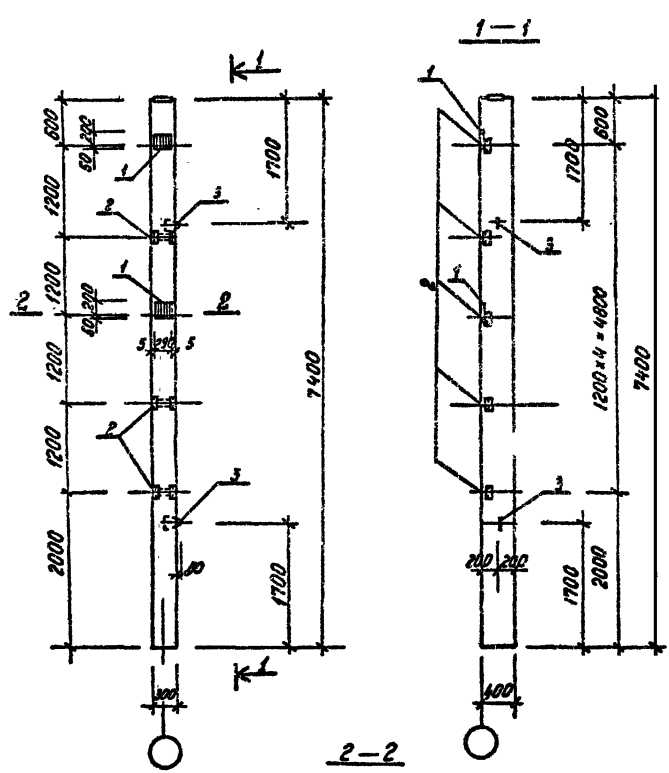
Студия Лист Листов
Р
Гострой СССР
ГПИ Ленинградский ВОДОКАНАЛПРОЕКТ

25662-04 4

Формат А4

- Плоские арматурные изделия следует изготавливать при помощи контактной точечной сварки. Сварку элект и каркасов производить во всех точках пересечения стержней.
- Объединение плоских каркасов в пространственные производить в кондукторах при помощи электросварочных клещей
- Размеры сеток и каркасов даны по осям и торцам стержней.
- Сварку металлоконструкций производить электродами Э42 ГОСТ 9467-76, в соответствии с ГОСТ 14198-85 „Соединения сварные арматуры и закладных изделий железобетонных конструкций. Основные типы конструкций и размеры“.
- Сварку тавровых соединений круглых стержней с листовым прокатом закладных изделий выполнять под слоем флюса.
- Толщину неогваренных сварных швов принять по наименьшей толщине свариваемых элементов.
- Сборные железобетонные изделия изготавливать, маркировать и транспортировать в строгом соответствии с ГОСТ 13015-83; ГОСТ 13015-81; ГОСТ 13015.2-81; ГОСТ 13015.4-84.
- Фиксация закладных изделий осуществляется путем крепления их к опалубочной форме.

ТП901-1-91.88 Альбом II



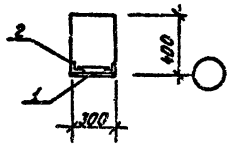
№ 27 12324 12.01.83 10.01.83 10.01.83

Формат	Зона	Лист	Обозначение	Наименование	Кол.	Примеч.
				Сборочные единицы		
			1.423-3 в.5	Колонна К66-6		
				Изделия закладные		
	1	1.423-3 в.2 л.136		НМ1-5	2	10.1 кг
	2	1.423-3 в.2 л.141		М1-13	5	1.7 кг
	3	1.423-3 в.2 л.142		М12-150	2	0.63 кг

Ведомость расхода стали на дополнительные закладные изделия, кг

Марка	Изделия закладные										Всего	
	Арматура класса						Прокат марки					
	A-I			A-II			BCT3 K72					
	ГОСТ 5781-82*		Итого	ГОСТ 5781-82*		Итого	ГОСТ 8563-86		ГОСТ 10801-76*			Итого
φ6	12			φ12	14		22	63x5	б=10			
К66-6-1	0.4	1.3	1.7	1.2	5.6	2.8	9.6	7.2	11.4		16.6	29.9

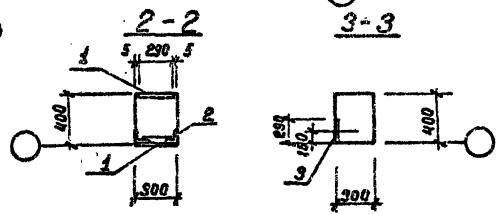
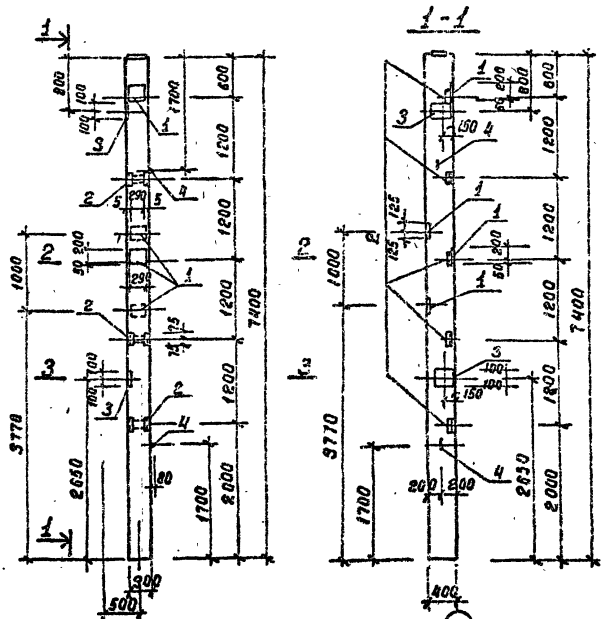
Остальное - смотреть колонку К66-6 серии 1.423-3 выпуск 3.



Привязки	

ТП901-1-91.88-КЖИ-К66-6-1		
Колонна К66-6-1		Листов 1
Лист 2200		1.50
		1.25
Госстрой СССР		
ГПИ Ленинградский ВОДОКАНАЛПРОЕКТ		
Провер. Андреева	ДРЕВ	
Разработ. Катова	ЭМА	
Вед. инж. Андреева	ИИ	
Руч. гр. Податова	ИИ	
Н. контр. Жило	ЭМА	
Гл. спец. Хоник	ЭМА	
Инж. отд. Прудников	ЭМА	

ТП901-1-91.88 Альбом II



Равнинная зона	Пол	Обозначение	Наименование	Кол.	Примеч.
			Сборочные единицы		
		1.423-3 в.э	Колонна К66-6		
			Изделия закладные		
1		1.423-3 в.э л.136	М1-5	4	10.1 кг
2		1.423-3 в.э л.141	М1-13	5	1.7 кг
3		1.423-3 в.э л.140	М1-12-1	2	50 кг
4		1.423-3 в.э л.142	М12-150	2	0.83 кг

Ведомость расхода стали на дополнительные закладные изделия.

Марка	Изделия закладные								Всего		
	Аматура класса				Прокат марки						
	А-I		А-III		ВСт 3 КР 2						
	ГОСТ 5781-82*		ГОСТ 5781-82*		ГОСТ 10020-74		ГОСТ 10020-88				
	Ø 6	12	Утомо	Ø 12	14	22	Утомо	5=10	63x5	Утомо	
К66-6-2	0.8	1.9	2.1	4.0	11.2	5.6	20.8	32.0	7.2	39.2	62.1

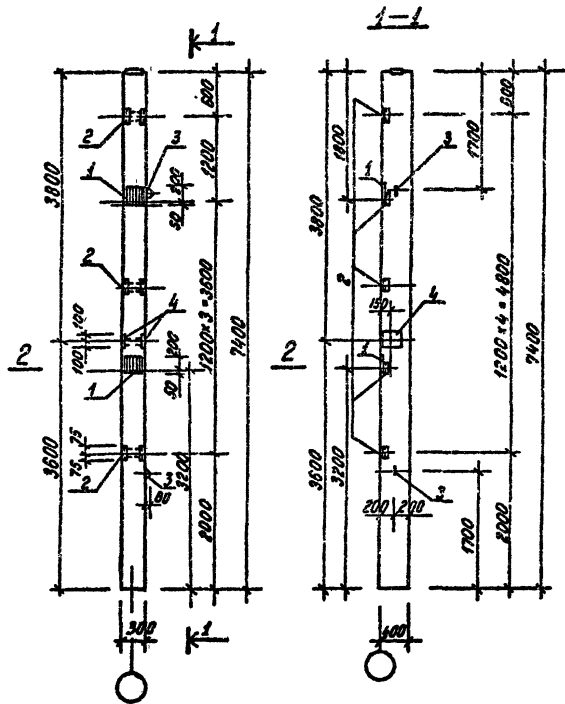
Остальное - смотреть колонну К66-6-серии 1.423-3 выпуск 3.

Привязка			
инв. №			

ТП901-1-91.88-КЖУ1-К66-6-2			
Колонна К66-6-2	Р	Масса	1:50
		Масштаб	1:25
		Лист	Листов 3
		Госстрой СССР	
		ГПИ Ленинградский	
		ВОДСКАНАЛПРОЕКТ	

ИПР. 25.04.1988. Инженер А. В. Сидорова

ТП901-1-91.88 Альбом I



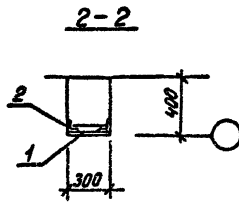
Порядк	Зона	по	Обозначение	Наименование	Кол	Примеч.
				Сборочные единицы		
			1.423-3 в 3	Колонна К66-6		
				Изделия закладные		
1			1.423-3, в. 2 и 136	ММ1-5	2	10,1 кг
2			1.423-3, в. 2 и 141	М1-15	5	1,7 кг
3			1.423-3, в. 2 и 142	М12-150	2	0,63 кг
4			1.423-3, в. 2 и 140	М1-12	2	6,0 кг

Ведомость расхода стали на дополнительные закладные изделия

Марка	Изделия закладные							всего			
	Арматура класса				Прочт марки						
	А-I		А-III		ВСТ З К П 2						
	ГОСТ 5781-82 ^а		ГОСТ 5781-82 ^а		ГОСТ 5781-82 ^а						
	φ 6	12	Итого	φ 12	14	22	Итого	63-5	6-10	Итого	
К66-6-3	0,4	1,3	1,7	4,0	5,6	2,8	12,4	7,2	20,6	27,8	41,8

Остатков - смотреть колонку К66-6 серии 1.423-3 выпуск 3

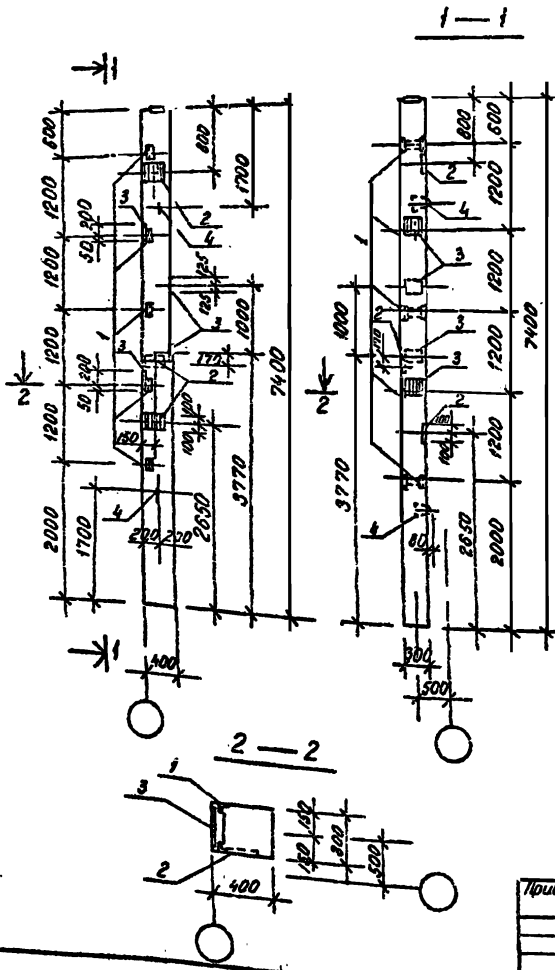
В.И.Литвин. Изделия в сборе (сложный вид)



Примечание	Исполнитель	Проверено	Дата
	Андреева	Сух	
	Котова	Зем	
	Андреева	Сух	
	Павлова	Сух	01.86
	Хило	Сух	01.86
	Хонин	Сух	01.86
	рабочий	Сух	01.86

ТП901-1-91.88-КЖИ-К66-6-3		
Сталь	Масса	Мощность
Р	2200	1,50
Лист	Листов 1	
Госстрой СССР ГПИ Ленинградский ВОДОКАНАЛПРОЕКТ		

Т1901-1-91.88 Аварий II



Формат	Зона	№п/п	Объемные	Наименование	№п/п	Примечание
				Сборочные единицы		
			1.423-3, вып.3	Колонна К66-6		
				Изделия закладные		
		1	1.423-3, в.2, л.141	То же М1-13	5	1.7кг
		2	1.423-3, в.2, л.140	" М1-12-с	3	6.0кг
		3	1.423-3, в.2, л.136	" НМ1-5	4	10.1кг
		4	1.423-3, в.2, л.142	М12-150	2	0.63кг

Ведомость расхода стали на дополнительные закладные изделия, кг

Марка элемента	Изделия закладные								Всего		
	Арматура класса						Прокат марки				
	А-I			А-III			В ст.3 НП2				
	ГОСТ 5781-82*		Итого	ГОСТ 5781-82*		Итого	ГОСТ 8509-80	ГОСТ 8509-80		Итого	
	6	12		12	14	22	Итого	63*5	Ø10		
К66-6-4	0.8	1.3	2.1	5.4	11.2	5.6	22.2	7.2	36.6	43.8	68.1

Остальное - смотреть колонку К66-6 по серии 1.423-3, в.3.

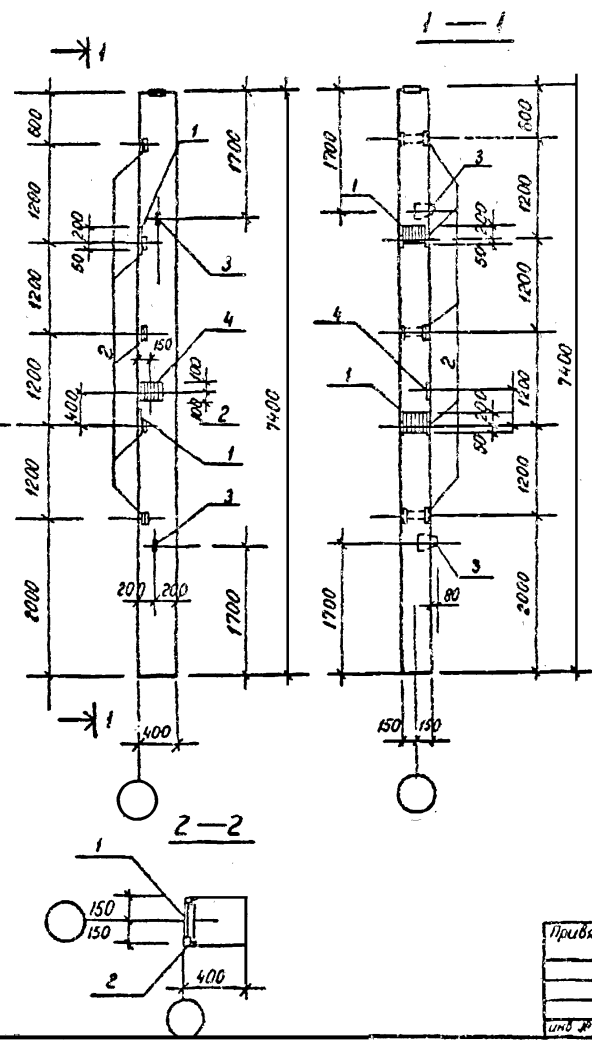
Копия ВЕРНО

Т1901-1-91.88-КЖИ-К66-6-4		Стадия	Масса	Масштаб
Колонна К66-6-4		Р	2200	1:50
Лист		Листов 1		
Госстрой СССР ГПИ Ленинградский Водоканалпроект				

25362-04 8

Формат А3

ТП 901-1-91.88 Альбом IV



Рядовая зона	Поз	Обозначение	Наименование	Кол	Примечание
			Оборачные свинцы		
		1423-3, в.3	Колонна К66-6		
			Изделия закладные		
1		1423-3, в.2, л.138	НМ1-5	2	10.1 кг
2		1423-3, в.2, л.141	М1-13	5	17 кг
3		1423-3, в.2, л.142	М12-150	2	0.63 м
4		1423-3, в.2, л.140	М1-12-1	1	6.0 кг

Ведомость стали на дополнительные закладные изделия, кг

Марка элемента	Изделия закладные								всего	
	Арматура класса						Проволока марки			
	А-I			А-III			ВС т3 нп2			
	ГОСТ 5781-82*		Итого	ГОСТ 5781-82*		Итого	ГОСТ 5503-85	ГОСТ 18903-74*		Итого
К66-6-5	в	12		12	14	22	Итого	ЛБ3*5	ВТД	Итого
	0.4	2.7	3.1	1.2	5.6	2.8	9.6	7.2	18.0	23.2

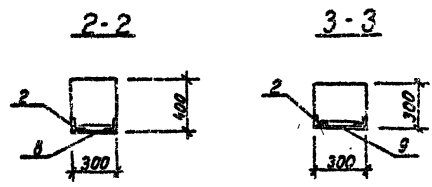
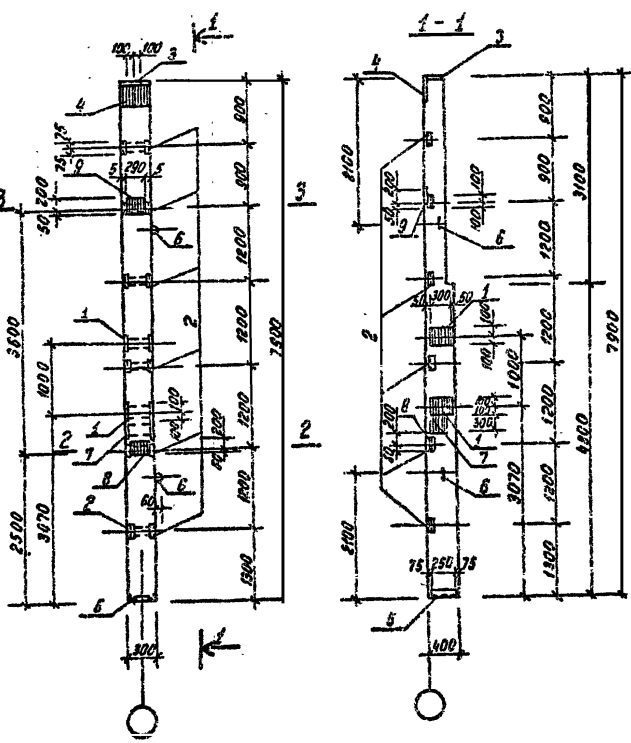
Остальное - смотреть колонку К66-6 по серии 1423-3, в.3

Лист 1 из 1
Листов в альбоме 310 листов

Привязан

ТП 901-1-91.88-КЖИ1-К66-6-5			Станд	Масса	Масштаб
Колонна К66-6-5			Р	2200	1:50 1:25
Разраб. Костылева / В.С.			Лист	Листов 7	
Провер. Андреева / Л.П.			Госстрой СССР		
Вед. инж. Андреева / Л.П.			ГПИ Ленинградский		
Арх. в. Потапова / В.С.			Водоканалпроект		
Нормок. Жило / Л.П.					
Гл. спец. Ханин / Л.П.					
Мач. отк. Работович / С.П.					

ТП901-1-91.88. Ред. 02 II



Сборочный номер	Инв. №	Обозначение	Наименование	Инв. №	Примеч.
Сборочные единицы					
		1 427.1-3 8.1	Колонна БКФ 79-1		
Изделия закладные					
1		1.400-15.01.210-25	МН 205-4	2	83 кг
2		1.427.1-3.2-0.200	МН 28	6	1.6 кг
3		1.427.1-3.2-0.07.0	МН 2	1	6.8 кг
4		1.427.1-3.2-0.06.0	МН 1	1	7.8 кг
5		1.427.1-3.2-0.12.0-01	МН 7	1	5.5 кг
6		1.427.1-3.2-0.21.0-01	МН 33	2	0.8 кг
7		1.400-15.01.210-28	МН 200	1	8.4 кг
8		1.427.1-3.2-0.19.0-04	МН 23	1	6.6 кг
9		1.427.1-3.2-0.19.0-01	МН 20	1	6.0 кг

Ведомость расхода стали на дополнительные закладные изделия, кг.

Марка	Изделия закладные								Всего			
	Легатура класса				Прокат марки							
	Л-1		Л-III		ВСт 3 КП2							
	ГОСТ 15781-82*		ГОСТ 5781-82*		ГОСТ 19003-74		ГОСТ 8509-86		Итого			
	φ 12	Итого	10	12	14	Итого	φ 8	φ 10		65*5	90*6	
БКФ 79-1-1	1.6	1.6	5.4	6.8	2.0	13.2	28.5	125	6.4	4.2	53.5	68.4

Остальное - см. таблицу колонку БКФ 79-1 серии 1.427.1-3 8.1

Привязан
Инв. №

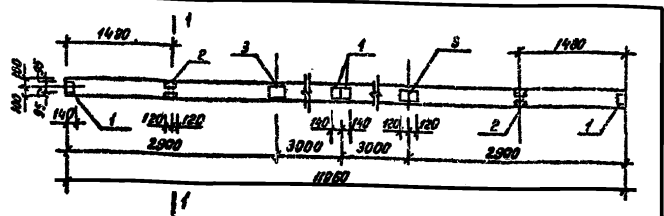
Инв. № проекта: Подпись и дата: Место инв. №:

ТП901-1-91.88.КЖИ-БКФ 79-1-1

Проверил	Л.Корсун	И.И.С.	Сторона	Масса	Масштаб
Взвешал	Каткова	Колп.			
Сдел инж.	Корсун	И.И.С.			
Инж.ед	Павлова	С.А.С.			
Инж.мех	Жура	С.С.С.			
Инж.ст.	Колуп	В.В.В.			
Инж.авто	Воробейникова	Л.С.С.			
Колонна БКФ 79-1-1			Лист	Листов 1	
			ИСПОЛНИТЕЛЬ: Г.И. Ленинградский ВОДОКАНАЛПРОЕКТ		

25562-04/10
Формат Л 3

ТП901-1-91.88. Альбом II



Ведомость расхода стали на дополнительные закладные изделия

Марка	Изделия закладные		Всего
	Арматура класса	Прокат марки	
	A-III	ВСТ 3 К172	
	ГОСТ 5781-82*	ГОСТ 10080-82	
	8	10	
16ДР12-3АФТ-1	1.6	0.4	2.0
		10.4	9.6
			22.6

Формат	Зона	Лист	Обозначение	Наименование	кол.	Примеч.
				Сборочные изделия		
			1.462.1-3/80 вып.1	Балка 16ДР12-3АФТ		
				Изделия закладные		
1			1.400-6/76 вып.1	М4-1-2	4	1,4 кг
2			1.400-6/76 вып.1	М4-22	3	5,8 кг
3			1.400-6/76 вып.1	М4-9-3	2	2,4 кг

Остальное - смотреть балку 16ДР12-3АФТ по серии 1.462.1-3/80, вып.1

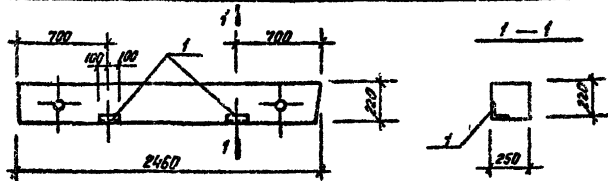
ТП901-1-91.88-КЖИ1-16ДР12АФТ-1

Балка 16ДР12-3АФТ-1

Сталь	Масса	Максимум
P	4700	1:50
Лист	Листов ?	
Госстрой СССР ГПН Ленинградский ВОДОКАНАЛПРОЕКТ		

Формат А4

ТП901-1-91.88. Альбом IV



Выборка стали на дополнительные закладные изделия, кг

Марка	Изделия закладные		Всего
	Арматура класса	Прокат марки	
	A-III	ВСТ 3 К172	
	ГОСТ 5781-82*	ГОСТ 8509-36	
	8	10	
5ЛБ 25-37-1	0.4	0.4	1.6
		1.6	1.6
			2.0

Формат	Зона	Лист	Обозначение	Наименование	кол.	Примеч.
				Сборочные изделия		
			1.038.1-1,8.1	Перемычка 5ЛБ 25-37		
				Изделия закладные		
1			1.400-15,81,540-04	МН 543	2	1,0 кг

Остальное - смотреть перемычку 5ЛБ 25-37 по серии 1.038.1-1,8.1.

ТП901-1-91.88-КЖИ1-5ЛБ25-37-1

Перемычка 5ЛБ 25-37-1

Сталь	Масса	Максимум
P	338.0	-
Лист	Листов ?	
Госстрой СССР ГПН Ленинградский ВОДОКАНАЛПРОЕКТ		

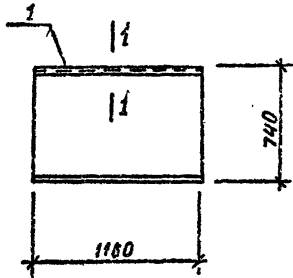
Формат А4

25562-04

11

ТП901-1-91.88 Альбом II

П79-56-1



1 — 1



Кол-во	Зона	Обозначение	Наименование	Кол.	Примеч.
			Сборочные единицы		
		3.006.1-2/82, В.1-2	Плита П79-56		
1		1 400-15.В1, 540-09	Изделие закладное МН-54В	п.м. 116	вес 1 п.м. 4,2 кг

Выборка стали на дополнительные закладные изделия, кг.

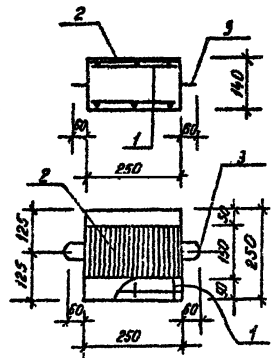
Марка элемента	Изделия закладные				Всего
	Арматура класса		Прокат марки		
	А-III		В Ст 3 КП2		
	ГОСТ 5701-82 *		ГОСТ 8509-86		
	В	Итого	1,50*5	Итого	
П79-56-1	0,5	0,5	4,4	4,4	4,9

Остальное - смотреть плиту П79-56 по серии 3.006.1-2/82, В.1-2

Имя, отчество, должность и дата выдачи

ТП901-1-91.88-КЖИИ-П79-56-1 Плита П79-56-1			Стальной	Масса	Масштаб
			Р	1500	1:20
Проект Провер. Вед. инж. Рук. пр. Нормок. Гл. спец. Нач. отд.			Лист		Листов 1
			Госстрой СССР ГПИ Ленинградский ВОДОКАНАЛПРОЕКТ		

Т 901-1-91.88 Альбом II



Выборка стали на элемент, кг

Марка элемента	Арматура для заливки		Закладные изделия			Всего
	Арматура класса		Арматура класса		прочие металлы	
	А-1	А-2	А-1	А-2	ВСЭ КПЭ	
	ГОСТ 5781-82	ГОСТ 5781-82	ГОСТ 5781-82	ГОСТ 5781-82	ГОСТ 103-76	
	8	8	8	8	8Б 8В	
ОП1	1.2	0.6	0.1	1.8	0.4	4.1

Формат	Зона	Поз	Обозначение	Наименование	Кол.	Примеч.
A4				Документация		
			Т 901-1-91.88-КЖИ-ТТ	Технические требования		
				Сборочные единицы		
A4		1	-КЖИ-С21	Сетка арматурная С21	2	0.6
		2	1.400-15 В1.120-65	Изделие закладное МН15-Б	1	2.3 кг
		3	1.400-9 В.1	То же ЧП1-1	2	0.31 кг
				Материал		
				Бетон В15		0,01 м³

Прибыток

Итого №

Т 901-1-91.88-КЖИ-ОП1

Опорная подушка ОП1	Стандарт	Масса	Масштаб
	Р	21.8	—
	Лист	Листов /	
ГПИ Ленинградский ВОДОКАНАЛПРОЕКТ			

Формат А4

Итого листов 1, подписать и сдать 21.08.88

Разработ	Костылев	Г.С.
Провер	Андреев	Г.И.
Ведущий	Андреев	И.С.
Рис. ер.	Подольская	С.А.
Нач. к-да	А.И.	
Ин. спец.	Лончик	
Нач. отд.	Градовский	

Итого листов 1, подписать и сдать 21.08.88

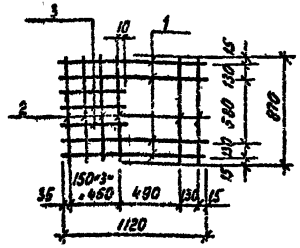
Прибыток		
Итого №		
Т 901-1-91.88-КЖИ-ОП1		
Стандарт	Масса	Масштаб
Р	21.8	—
Лист	Листов /	
ГПИ Ленинградский ВОДОКАНАЛПРОЕКТ		

Лист	Листов
ГПИ Ленинградский ВОДОКАНАЛПРОЕКТ	

Формат А4

25562-04 13

ТП 901-1-91.88 Альбом II



Формат	Зона	Поз.	Обозначение	Наименование	кол.	Примеч.
А4			ТП 901-1-91.88 -КЖИ-ТТ	Технические требования		
				Документация		
				Детали		
				ГОСТ 5781-82*		
Б.4	1		А-Г-В	L=1120	4	0,44 кг.
Б.4	2		А-Г-В	L=870	6	0,34 кг.
Б.4	3		А-Г-В	L=495	3	0,2 кг.

Имя, Ф.п.под. Подпись и дата

Имя, Ф.п.под. Подпись и дата			Имя, Ф.п.под. Подпись и дата		
Разработ.	Шабалина	(ИЛС)			
Провер.	Андреева	(ИЛС)			
Вед. инж.	Андреева	(ИЛС)			
Рук. пр.	Лобозьева	(ИЛС)			
Н.контр.	Жило	(ИЛС)			
Тех. спец.	Тонин	(ИЛС)			
Исполн.	Тонин	(ИЛС)			
Исполн.	Тонин	(ИЛС)			

ТП 901-1-91.88-КЖИ-С1

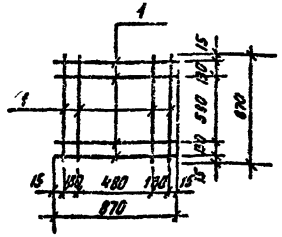
Сетка арматурная С1

Стадия	Масса	Масштаб
Р	4,4	—
Лист		Листов 1

Госстрой СССР
ГПИ Ленинградский
ВОДОКАНАЛПРОЕКТ

Формат А4

ТП 901-1-91.88 Альбом II



Формат	Зона	Поз.	Обозначение	Наименование	кол.	Примеч.
А4			ТП 901-1-91.88 -КЖИ-ТТ	Технические требования		
				Документация		
				Детали		
				ГОСТ 5781-82*		
Б.4	1		А-Г-В	L=870	6	0,34 кг.

Имя, Ф.п.под. Подпись и дата

Имя, Ф.п.под. Подпись и дата			Имя, Ф.п.под. Подпись и дата		
Разработ.	Шабалина	(ИЛС)			
Провер.	Андреева	(ИЛС)			
Вед. инж.	Андреева	(ИЛС)			
Рук. пр.	Лобозьева	(ИЛС)			
Н.контр.	Жило	(ИЛС)			
Тех. спец.	Тонин	(ИЛС)			
Исполн.	Тонин	(ИЛС)			
Исполн.	Тонин	(ИЛС)			

ТП 901-1-91.88-КЖИ-С2

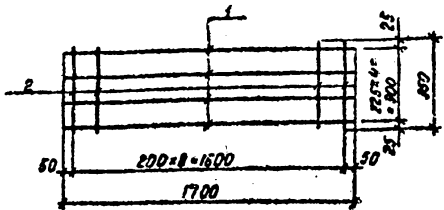
Сетка арматурная С2

Стадия	Масса	Масштаб
Р	27	—
Лист		Листов 1

Госстрой СССР
ГПИ Ленинградский
ВОДОКАНАЛПРОЕКТ

Формат А4

ТП901-1-91.88 Альбом II



Формат	Зона	Лист	Обозначение	Наименование	Кол.	Примеч.
A4			ТП901-1-91.88-КЖИИ-ТТ	Технические требования		
				Документация		
				Детали		
				ГОСТ 5781-82*		
B4	1		A-Г-16	ℓ = 1700	4	2,7 кг
B4	2		A-Г-8	ℓ = 950	9	0,4 кг

Приблизно

Инд.м

ТП901-1-91.88-КЖИИ-С3

Сетка	Сталь	Масса	Масштаб
арматурная С3	Р	14,4	-
	Лист	Листов 1	

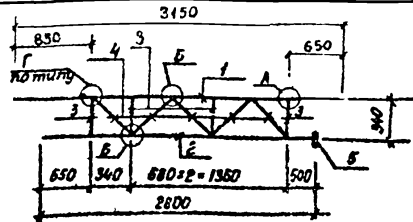
госстандарт СССР
ГПИ Ленинградский
ВОДОКАНАЛПРОЕКТ

Формат А4

Имя, фамилия, инициалы в левом поле

Разр. Шабалина	Провер. Андреева	Вед. инж. Андреева	Рис. в.д. Лобозубова	И.контр. Жило	И.в. спец. Тонин	Нач. отд. Работодорож. С.Ф.Ф.
----------------	------------------	--------------------	----------------------	---------------	------------------	-------------------------------

ТП901-1-91.88 Альбом II



Формат	Зона	Лист	Обозначение	Наименование	Кол.	Примеч.
A4			ТП901-1-91.88-КЖИИ-ТТ	Технические требования		
				Документация		
				Детали		
B4	1		A-В-20	ГОСТ 5781-82* ℓ = 3150	1	7,8 кг
B4	2		A-В-20	ГОСТ 5781-82* ℓ = 2850	1	7,0 кг
B4	3		A-В-16	ГОСТ 5781-82* ℓ = 290	4	0,5 кг
B4	4		A-В-6	ГОСТ 5781-82* ℓ = 410	5	0,6 кг
B4				-115 * 2,5 ГОСТ 19903-74*	15 п.м.	2,26 кг
			Вес оплавленного металла:			0,21 кг

1 Узлы А°, Б°, Г°, В° см. стр. 24
-КЖИИ-Узлы А, Б, В, Г, Д.
2 Общие примечания по сборке см. стр. 24

Приблизно

Инд.м

ТП901-1-91.88-КЖИИ-С4

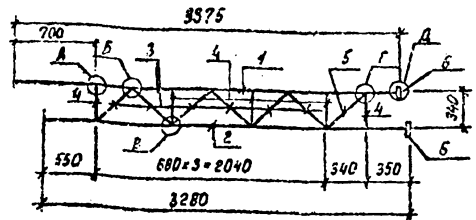
Сетка	Сталь	Масса	Масштаб
арматурная С4	Р	23,4	-
	Лист	Листов 1	

госстандарт СССР
ГПИ Ленинградский
ВОДОКАНАЛПРОЕКТ

Имя, фамилия, инициалы в левом поле

25562-04 15 Формат А4

ТП901-1-91.88 Алюмин



Формат	Лист	Лист	Обозначение	Наименование	Кол.	Примеч.
				Документация		
A4			ТП901-1-91.88-КЖИИ-ГТ	Технические требования		
				Детали		
Б4	1		А-И-20 ГОСТ 5781-82* P=33375		1	8.4 кг
Б4	2		А-И-20 ГОСТ 5781-82* P=3280		1	8.1 кг
Б4	3		А-И-16 ГОСТ 5781-82* P=410		6	0.6 кг
Б4	4		А-И-16 ГОСТ 5781-82* P=290		5	0.5 кг
Б4	5		А-И-16 ГОСТ 5781-82* P=350		1	0.5 кг
Б4	6		-Б0*8 ГОСТ 103-75* P=60		2	0.23 кг
Б4			-И5*2.5 ГОСТ 19903-74*		2	2.26 кг
			Вс. наплавленного металла:			0.22 кг

1. Узлы „А“, „Б“, „В“, „Г“, „Д“ см. стр. 24-
- КЖИИ- Узлы А, Б, В, Г, Д.

Привязан			
Изм. №			

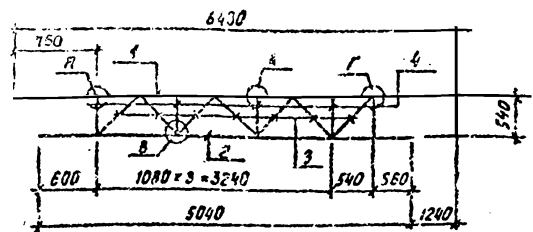
ТП 901-1-91.88-КЖИИ-С5

Разработчик	Шабалина	И.И.
Проверен	Андреева	И.И.
Выполнил	Андреева	И.И.
Чек. ер.	Половляева	И.И.
И.контр.	Клико	И.И.
И.спец.	Тоник	И.И.
Исполн.	Половляева	И.И.

Сетка арматурная С5	Стандарт	Масса	Масштаб
	Р	28.4	-
	Лист	Листов	
	Госстрой СССР ГПИ Ленинградский ВОДОКАНАЛПРОЕКТ		

Формат А4

ТП901-1-91.88 Алюмин



Формат	Лист	Лист	Обозначение	Наименование	Кол.	Примеч.
				Документация		
A4			ТП901-1-91.88-КЖИИ-ГТ	Технические требования		
				Детали		
Б4	1		А-И-20 ГОСТ 5781-82* P=6430		1	15.9 кг
Б4	2		А-И-20 ГОСТ 5781-82* P=5040		1	12.5 кг
Б4	3		А-И-20 ГОСТ 5781-82* P=685		7	1.7 кг
Б4	4		А-И-20 ГОСТ 5781-82* P=490		5	1.3 кг
Б4			-И5*2.5 ГОСТ 19903-74*		23 шт.	2.26 кг
			Вс. наплавленного металла:			0.50 кг

1. Узлы „А“, „Б“, „В“, „Г“ см. стр. 24-
- КЖИИ- Узлы А, Б, В, Г, Д.

Привязан			
Изм. №			

ТП 901-1-91.88-КЖИИ-С6

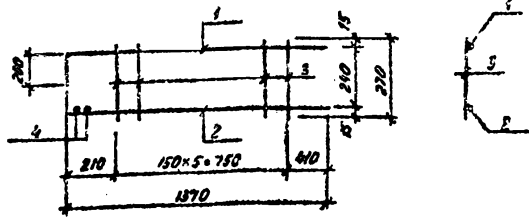
Разработчик	Шабалина	И.И.
Проверен	Андреева	И.И.
Выполнил	Андреева	И.И.
Чек. ер.	Половляева	И.И.
И.контр.	Мило	И.И.
И.спец.	Тоник	И.И.
Исполн.	Шабалина	И.И.

Сетка арматурная С6	Стандарт	Масса	Масштаб
	Р	52.5	-
	Лист	Листов	
	Госстрой СССР ГПИ Ленинградский ВОДОКАНАЛПРОЕКТ		

25562-04

Формат А4

ТП901-1-91.88 Яль-Ботм №



Формат	Зона	Лист	Обозначение	Наименование	Кол.	Примеч.
				Документация		
А4			ТП901-1-91.88-КЖИТ-ТТ	Технические требования		
				Детали		
Б4	1		А-В-2 ГОСТ 5781-82 ^м	Л=1570	1	1,4 кг
Б4	2		А-В-2 ГОСТ 5781-82 ^м	Л=1370	1	1,2 кг
Б4	3		А-В-8 ГОСТ 5781-82 ^м	Л=210	5	0,11 кг
Б4	4		А-В-8 ГОСТ 5781-82 ^м	Л=120	2	0,05 кг

к поз. 4 приварить к каркасу после установки его в балку.

Привязан

И.В.А.

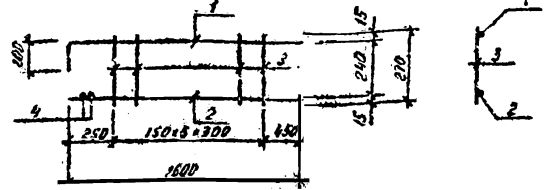
ТП901-1-91.88-КЖИТ-С7

И.В.А. после проверки в бюро И.В.А.

Разработ	Исполнитель	Проверено	Дата	Сетка арматурная С7	Объем	Масса	Мощность
И.В.А.	И.В.А.	И.В.А.	01.88				
Лист	Листов 1			Госстрой СССР ГПИ Ленинградский ВодоканалПРОЕКТ			

Формат А4

ТП901-1-91.88 Яль-Ботм №



Формат	Зона	Лист	Обозначение	Наименование	Кол.	Примеч.
				Документация		
А4			ТП901-1-91.88-КЖИТ-ТТ	Технические требования		
				Детали		
Б4	1		А-В-2 ГОСТ 5781-82 ^м	Л=1600	1	1,6 кг
Б4	2		А-В-2 ГОСТ 5781-82 ^м	Л=1600	1	1,4 кг
Б4	3		А-В-8 ГОСТ 5781-82 ^м	Л=210	7	0,11 кг
Б4	4		А-В-8 ГОСТ 5781-82 ^м	Л=120	2	0,05 кг

к поз. 4 приварить к каркасу после установки его в балку.

Привязан

И.В.А.

ТП901-1-91.88-КЖИТ-С8

И.В.А. после проверки в бюро И.В.А.

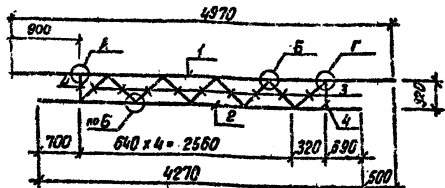
Разработ	Исполнитель	Проверено	Дата	Сетка арматурная С8	Объем	Масса	Мощность
И.В.А.	И.В.А.	И.В.А.	01.88				
Лист	Листов 1			Госстрой СССР ГПИ Ленинградский ВодоканалПРОЕКТ			

Формат А4

25562-04

17

ТП901-1-91.88 Альбом II



Кол-во	Знак	Мат.	Обозначение	Наименование	Кол.	Примеч.
А4			ТП901-1-91.88-КЖИ-ТТ	Документация Технические требования Детали		
Б4	1			А-В25 ГОСТ 5781-82* L-4970	1	19.1 кг
Б4	2			А-В25 ГОСТ 5781-82* L-4270	1	16.5 кг
Б4	3			А-В20 ГОСТ 5781-82* L-370	9	1.0 кг
Б4	4			А-В20 ГОСТ 5781-82* L-270	2	0.7 кг
Б4				-Н5*25 ГОСТ 19903-74*	2,6 шт.	2.26 кг
Вес накладного металла:						0.48 кг

Узлы А, Б, Г, Д см. стр. 24 - КЖИ-Узлы А, Б, В, Г, Д

Прибыток

Итого

ТП901-1-91.88-КЖИ-С9

Сетка
арматурная С9

Стандарт Масса

Р 51,9

Лист Листов

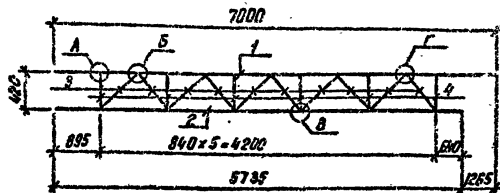
Горстрой ССР
ГПИ Ленинградский
ВОДОКАНАЛПРОЕКТ

Формат А4

Итого, металл, прибавка в отход, в отход, в отход

Разработ	Исполнитель	И.И.
Провер	Андреева	И.И.
Дел. инж.	Андреева	И.И.
Инж. эр.	Молодцова	И.И.
И. констр.	Жило	И.И.
И. спец.	Лопкин	И.И.
Начальн.	Григорьев	И.И.

ТП901-1-91.88 Альбом II



Кол-во	Знак	Мат.	Обозначение	Наименование	Кол.	Примеч.
А4			ТП901-1-91.88-КЖИ-ТТ	Документация Технические требования Детали		
Б4	1			А-В25 ГОСТ 5781-82* L-7000	1	27 кг
Б4	2			А-В25 ГОСТ 5781-82* L-5735	1	22.1 кг
Б4	3			А-В20 ГОСТ 5781-82* L-515	10	1.3 кг
Б4	4			А-В20 ГОСТ 5781-82* L-365	6	1.0 кг
Б4				-Н5*25 ГОСТ 19903-74*	2,6 шт.	2.26 кг
Вес накладного металла:						0.75 кг

Узлы А, Б, Г, Д, Е, Ж см. стр. 24 - КЖИ-Узлы А, Б, В, Г, Д

Прибыток

Итого

ТП901-1-91.88 - КЖИ-10

Сетка
арматурная С10

Стандарт Масса

74,4

Лист Листов

Горстрой ССР
ГПИ Ленинградский
ВОДОКАНАЛПРОЕКТ

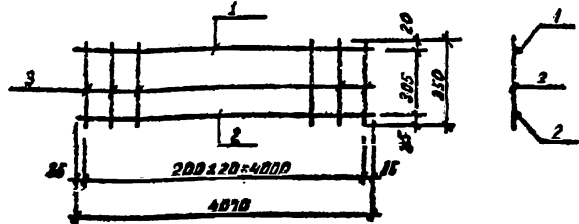
Формат А4

Итого, металл, прибавка в отход, в отход, в отход

Разработ	Исполнитель	И.И.
Провер	Андреева	И.И.
Дел. инж.	Андреева	И.И.
Инж. эр.	Молодцова	И.И.
И. констр.	Жило	И.И.
И. спец.	Лопкин	И.И.
Начальн.	Григорьев	И.И.

25562-04 18 Формат А4

ТП-51-1-91.88 Альбом II



Формат	Зона	Лист	Обозначение	Наименование	Лист	Примеч.
				Документация		
А4			ТП901-1-91.88-КЖИ-ТТ	Технические требования		
				Детали		
				ГОСТ 5781-82*		
Б4	1			А-В-Ю	Е-4070	1 25кг
Б4	2			А-В-20	Е-4070	1 10,1 кг
Б4	3			А-Г-8	Е-350	21 0,44 кг

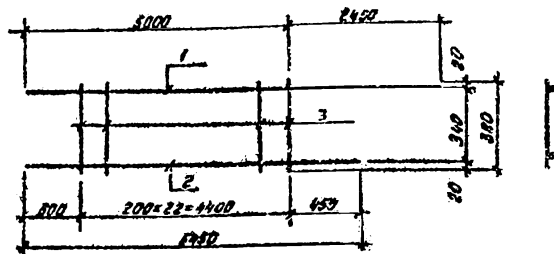
Привязки			

ТП901-1-91.88 - КЖИ-С1

Разработ	Шабалина	И.И.С.	Студия	Масса	Исчисл
Пробер	Андреева	И.И.С.			
вед.инж	Андреева	И.И.С.			
рук.гр	Подолько	И.И.С.			
И.контр.	Хилко	И.И.С.			
И.спец.	Ломкин	И.И.С.			
нач.отд.	Борисович	И.И.С.			

Формат А4

ТП901-1-91.88 Альбом II



Формат	Зона	Лист	Обозначение	Наименование	Лист	Примеч.
				Документация		
А4			ТП901-1-91.88-КЖИ-ТТ	Технические требования		
				Детали		
				ГОСТ 5781-82*		
Б4	1			А-III-16	Е-7450	1 11,8 кг
Б4	2			А-III-16	Е-5450	1 8,6 кг
Б4	3			А-Г-8	Е-380	23 0,15 кг

Привязки			

ТП901-1-91.88 - КЖИ-С2

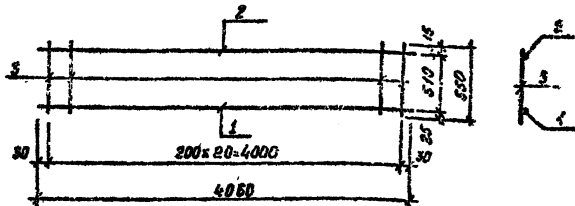
Разработ	Шабалина	И.И.С.	Студия	Масса	Исчисл
Пробер	Андреева	И.И.С.			
вед.инж	Андреева	И.И.С.			
рук.гр	Подолько	И.И.С.			
И.контр.	Хилко	И.И.С.			
И.спец.	Ломкин	И.И.С.			
нач.отд.	Борисович	И.И.С.			

25562-04

19

Формат А4

ТП901-1-91.88 Альбом II



Формат	Зона	Лист	Обозначение	Наименование	Лист	Примеч.
				<u>Документация</u>		
A4			ТП901-1-91.88-КЖИ-ТТ	Технические требования		
				<u>Детали</u>		
				ГОСТ 5781-82*		
B4	1		А-В-22	Л=4060	1	12,2 кг
B4	2		А-В-10	Л=4060	1	2,5 кг
B4	3		А-Г-8	Л=550	24	0,22 кг

Привязка

Инд. №

ТП901-1-91.88-КЖИ-С13

Сетка
арматурная С13

Стандарт Масса Массовый

Р 19,3 -

Лист Листов

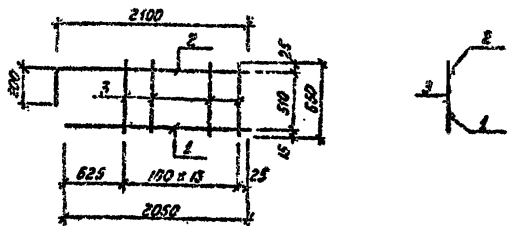
Госстрой СССР
ГПИ Ленинградский
ВОДОКАНАЛПРОЕКТ

Формат А4

Имя, Фамилия, Подпись и дата

Разработчик Шабалина И.И.
 Проверил Андреева И.И.
 Ведущий Андреева И.И.
 Рук. пр. Павлова И.И.
 И.контр. Хилова И.И.
 Исполн. Ломик И.И.
 Нач. отд. Павлова И.И.

ТП901-1-91.88 Альбом II



Формат	Зона	Лист	Обозначение	Наименование	Лист	Примеч.
				<u>Документация</u>		
A4			ТП901-1-91.88-КЖИ-ТТ	Технические требования		
				<u>Детали</u>		
				ГОСТ 5781-82*		
B4	1		А-В-10	Л=2050	1	1,3 кг
B4	2		А-В-22	Л=2050	1	6,9 кг
B4	3		А-Г-	Л=550	14	0,22 кг

Привязка

Инд. №

ТП901-1-91.88 -КЖИ-С14

Сетка
арматурная С14

Стандарт Масса Массовый

Р 11,3 -

Лист Листов

Госстрой СССР
ГПИ Ленинградский
ВОДОКАНАЛПРОЕКТ

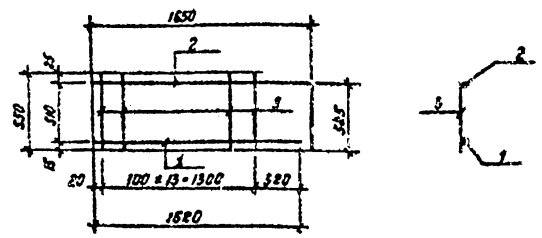
Формат А4

Имя, Фамилия, Подпись и дата

Разработ. Шабалина И.И.
 Проверил Андреева И.И.
 Ведущий Андреева И.И.
 Рук. пр. Павлова И.И.
 И.контр. Хилова И.И.
 Исполн. Ломик И.И.
 Нач. отд. Павлова И.И.

25562-04 - 20

ТП901-1-91.88 Яльбом II



Код	Обозначение	Наименование	Кол.	Примеч.
		Документация		
A4	ТП901-1-91.88-КЖИ-ТТ	Технические требования		
		Детали		
		ГОСТ 5781-82°		
B4	1	A-III 10 E=1620	1	1,0 кг
B4	2	A-II 22 E=2175	1	6,5 кг
B4	3	A-I-8 E=550	14	0,22 кг

Привязки

кв. 11

ТП901-1-91.88 - КЖИ-С15

Исполнитель: [Signature]

Разработчик: [Signature]

Проверен: [Signature]

Инженер: [Signature]

М.П. [Stamp]

И.С. [Signature]

И.С. [Signature]

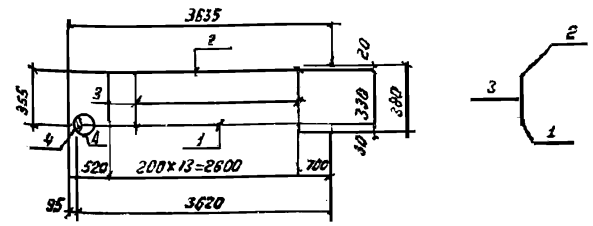
И.С. [Signature]

Сетка	Станд.	Масса	Масштаб
арматурная С15	Р	106	-
	Лист	Листов 1	

Госстрой СССР
ГПИ Ленинградский
ВОДОКАНАЛПРОЕКТ

Формат А4

ТП901-1-91.88 Яльбом II



Код	Обозначение	Наименование	Кол.	Примеч.
		Документация		
A4	ТП901-1-91.88-КЖИ-ТТ	Технические требования		
		Детали		
B4	1	A-III 22 ГОСТ 5781-82° E=3620	1	10,9 кг
B4	2	A-II 22 ГОСТ 5781-82° E=3990	1	12,0 кг
B4	3	A-I-8 ГОСТ 5781-82° E=380	14	0,15 кг
B4	4	B0-8 ГОСТ 103-76° E=60	1	0,23 кг

1. Узел, Д° см. стр. 24 -
КЖИ - узлы А, Б, В, Г, Д.

Привязки

кв. 11

ТП901-1-91.88 - КЖИ-С16

Исполнитель: [Signature]

Разработчик: [Signature]

Проверен: [Signature]

Инженер: [Signature]

М.П. [Stamp]

И.С. [Signature]

И.С. [Signature]

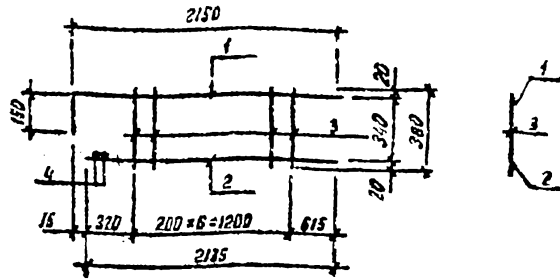
И.С. [Signature]

Сетка	Станд.	Масса	Масштаб
арматурная С16	Р	253	-
	Лист	Листов 1	

Госстрой СССР
ГПИ Ленинградский
ВОДОКАНАЛПРОЕКТ

25562-04 21

Формат А4



Код	Знач	Поз.	Обозначение	Наименование	Гол.	Примеч.
<u>Документация</u>						
А4			ТП901-1-91.88-КЖИ-ТТ	Технические требования		
<u>Детали</u>						
Б4	1			А-IV-15 ГОСТ 5781-82* L=2300	1	3,6 кг
Б4	2			А-IV-16 ГОСТ 5781-82* L=2135	1	3,4 кг
Б4	3			А-IV-8 ГОСТ 5781-82* L=380	7	0,15 кг
Б4	4			А-IV-8 ГОСТ 5781-82* L=170	2	0,07 кг

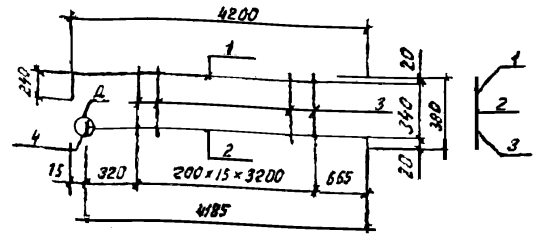
1. Пов.4 приварить к каркасу после установки его в балку.

Подпись	
И.И.И.	

ТП901-1-91.88 - КЖИ-С17

Сетка			Сталь	Масса	Масштаб
арматурная С17			Р	8,2	—
И.И.И.			И.И.И.	И.И.И.	И.И.И.
Госстрой СССР ГПИ Ленинградский Водоканалпроект					

Формат А4



Код	Знач	Поз.	Обозначение	Наименование	Гол.	Примеч.
<u>Документация</u>						
А4			ТП901-1-91.88-КЖИ-ТТ	Технические требования		
<u>Детали</u>						
Б4	1			А-IV-16 ГОСТ 5781-82* L=4430	1	7,0 кг
Б4	2			А-IV-20 ГОСТ 5781-82* L=4185	1	10,3 кг
Б4	3			А-IV-8 ГОСТ 5781-82* L=380	17	0,15 кг
Б4	4			А-IV-8 ГОСТ 103-76* L=80	1	0,23 кг

1. Узел Д см. стр. 24 - КЖИ - узлы А, В, В, Г, Д

Подпись	
И.И.И.	

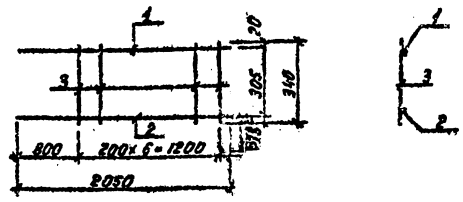
ТП901-1-91.88 - КЖИ-С18

Сетка			Сталь	Масса	Масштаб
арматурная С18			Р	20,1	—
И.И.И.			И.И.И.	И.И.И.	И.И.И.
Госстрой СССР ГПИ Ленинградский Водоканалпроект					

Формат А4

2556 04 22

ТП901-1-91.88-Альбом II



Формат	Зона	Лист	Обозначение	Наименование	№	Прим.
				Документация		
A4			ТП901-1-91.88-КЖИ-ТТ	Технические требования		
				Детали		
				ГОСТ 5781-82*		
Б4	1		А-П-16	С. 2050	1	3,3 кг
Б4	2		А-В-10	С. 2050	1	1,3 кг
Б4	3		А-Г-6	С. 340	7	0,13 кг

Приказ

ИЛВ. №

ТП901-1-91.88-КЖИ-С19

Разработ.	Исполн.	Провер.	Исполн.	Лист	Листов
Вед. инж. Андрейва	И.А.	И.А.	И.А.	Р	5,5
Инж. ер. Павлова	И.А.	И.А.	И.А.		
Инж. ер. Хонин	И.А.	И.А.	И.А.		
Инж. ер. Павлова	И.А.	И.А.	И.А.		

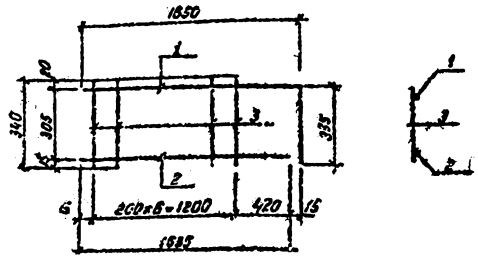
Сетка
арматурная С 19

Страна	Масса	Максимум
Р	5,5	—

Лист Листов 2
гос. строй. ком.
ГПИ Ленинградский
ВОДОКАНАЛПРОЕКТ

Формат И

ТП901-1-91.88-Альбом II



Формат	Зона	Лист	Обозначение	Наименование	№	Прим.
				Документация		
A4			ТП901-1-91.88-КЖИ-ТТ	Технические требования		
				Детали		
				ГОСТ 5781-82*		
Б4	1		А-П-16	С. 2005	1	3,3 кг
Б4	2		А-В-10	С. 1635	1	1,3 кг
Б4	3		А-Г-6	С. 340	7	0,13 кг

Приказ

ИЛВ. №

ТП901-1-91.88-КЖИ-С20

Разработ.	Исполн.	Провер.	Исполн.	Лист	Листов
Вед. инж. Андрейва	И.А.	И.А.	И.А.	Р	5,2
Инж. ер. Павлова	И.А.	И.А.	И.А.		
Инж. ер. Хонин	И.А.	И.А.	И.А.		
Инж. ер. Павлова	И.А.	И.А.	И.А.		

Сетка
арматурная С 20

Страна	Масса	Максимум
Р	5,2	—

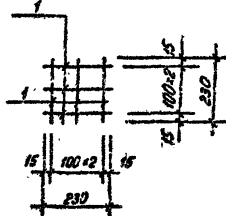
Лист Листов 2
гос. строй. ком.
ГПИ Ленинградский
ВОДОКАНАЛПРОЕКТ

25562-04

23

Формат А4

ТП 901-1-91.88 Альбом Л



Страница	Знач.	Лист	Обозначение	Наименование	Лист	Примеч.
				Документация		
14			ТП 901-1-91.88-КЖИ-1-ТТ	Технические требования		
				Детали		
54	1			А-1-В; ГОСТ 5701-82 Е-230	6	0,1 м²

Привязан			
Инд. В			

ТП 901-1-91.88-КЖИ-С21

Лист № 1 из 2, Подпись и дата: Вязки: УИЛС

Разработ. Костылева Г.В.
 Провер. Погодина Д.И.
 Вед. инж. Кичарева И.А.
 Рук. пр. Погодина Д.И.
 Нормоконтроль
 Из спец. Канц.
 Нач. отдела

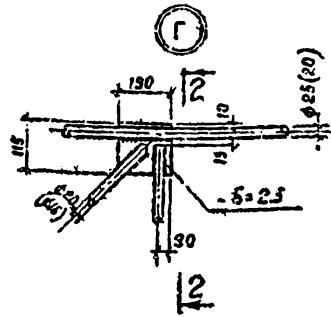
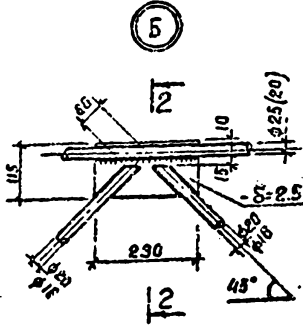
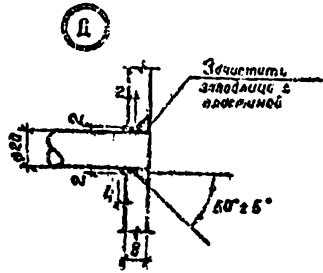
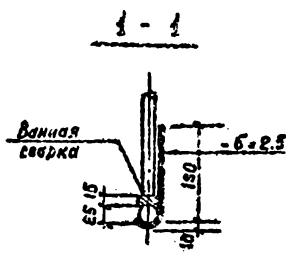
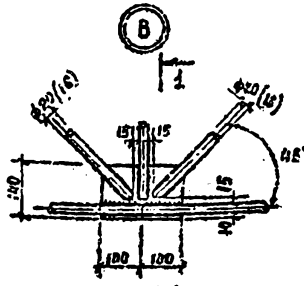
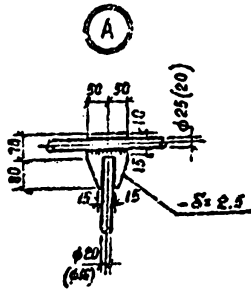
Сетка арматурная
 С21

Укладка	Масса	Масштаб
Р	0,6	-
Лист	Листов	

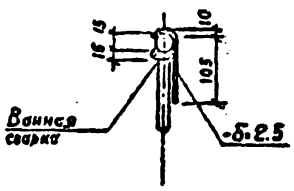
Проект ГИИ Ленинградского
 ВОДОКАНАЛПРОЕКТ

Формат А4

ТП901-1-91.88 Альбом II



2-2



заны сварки до 200°С. Перегрев металла при сварке не допустим.

- 3. Механические свойства шва при электроде 950 А марки УДНН-13/55
 - а) предел текучести - 33-35 кг/мм²
 - б) предел прочности - 50-60 кг/мм²

- 1. Соединение элементов сеток выполнять электросваркой при помощи электродов типа 950 А марки УДНН-13/55.
- 2. Сварку арматурных сеток С4 ÷ С6; С9; С10 выполнять ваннным способом с использованием стальных несъемных ванн, формы ванны изготовить на месте из листа толщиной 1.5 - 2.5 мм.

Длины подкладок (ванн) принять не менее 2" диаметров сварных стержней. Зазор между свариваемыми стержнями принять не менее 15-12 мм.

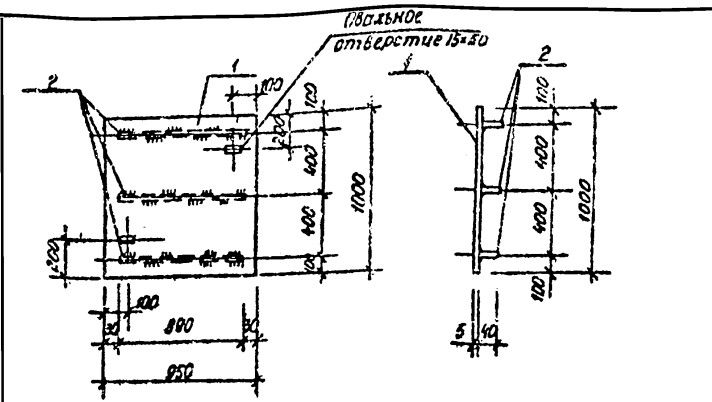
Допускается смещение прокладок (ванн) при ванной сварке в пределах ± 5 мм. Трещины в сварных стыках не допускаются.

Для сокращения остаточных напряжений при сварке (зона остаточных напряжений распространяется на 30 ± 40 мм от шва) рекомендуется производить уравновешивание деформаций, за счет применения рациональной технологии сварки, а также подогрева

Имя, №, подл. Подпись и дата

				ТП901-1-91.88-КЖШ1-узлы А, Б, В, Г, Д		
		Узлы .А.; .Б.; .В.; .Г.; .Д.		Стадия	Масштаб	Исполнитель
Приказ		Разроб. Шабалина	М.Ш.	Р	-	-
		Проект. Андреев	М.А.			
		Вед. инж. Андреев	М.А.			
		Рис. инж. Ловалеев	М.А.			
		Инж. Жид	М.А.			
		Инж. Жид	М.А.			
		Инж. Жид	М.А.			
		Инж. Жид	М.А.			
инж. №		Инж. Жид	М.А.			

ТП901-1-91.88 Альбом II



Прямой Зона	Мат.	Обозначение	Наименование	Кол.	Примеч.
<u>Документация</u>					
А4		ТП901-1-91.88-КЖИ4-ТТ	Технические требования		
<u>Детали</u>					
	1		Сталь листовая рифленая ГОСТ 8589-77 8x4 мм	м ² 0,65	31,7 кг
	2		4044 ГОСТ 103-76* Р-590	3	1,1 кг

Приблизно

ТП901-1-91.88-КЖИ4-ЩП1

Исполн.	Листов	В дата	В дата
Костылева	Андреева	Андреева	Лобалева
Нардик	Жило	Томин	Томин

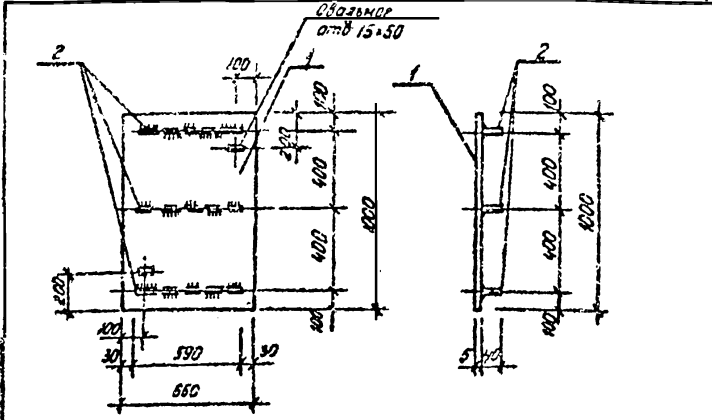
Щит ЩП1

Сталь	Масса	Масштаб
Р	35,0	1:25

Лист Листов
Генпроект СССР
Ленинградский
ВОДОКАНАЛПРОЕКТ

Формат А4

ТП901-1-91.88 Альбом II



Прямой Зона	Мат.	Обозначение	Наименование	Кол.	Примеч.
<u>Документация</u>					
А4		ТП901-1-91.88-КЖИ4-ТТ	Технические требования		
<u>Детали</u>					
	1		Сталь листовая рифленая ГОСТ 8589-77 8x4 мм	м ² 0,65	23,6 кг
	2		4044 ГОСТ 103-76* Р-590	3	0,7 кг

Приблизно

ТП901-1-91.88-КЖИ4-ЩП2

Исполн.	Листов	В дата	В дата
Костылева	Андреева	Андреева	Лобалева
Нардик	Жило	Томин	Томин

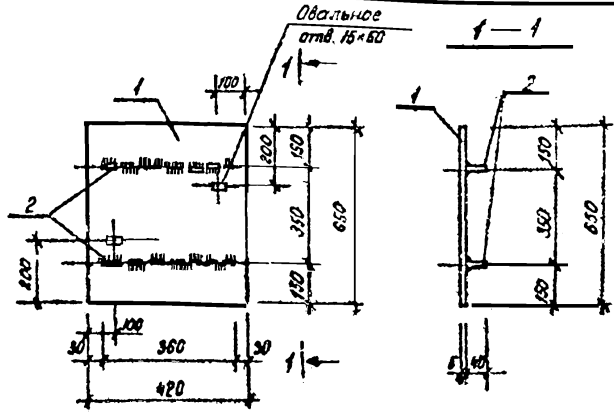
Щит ЩП2

Сталь	Масса	Масштаб
Р	25,5	1:20

Лист Листов
Генпроект СССР
Ленинградский
ВОДОКАНАЛПРОЕКТ

Формат А4

ТП901-1-91.88 Яльдом И



Формат	Шкала	Лист	Обозначение	Наименование	Кол.	Примеч.
А4			ТП901-1-91.88 -КЖИИ-ТТ	Документация		
				Технические требования		
				Детали		
		1		Сталь листовая рихляная ГОСТ 8558-77* 6-4 мм	№ 0,27	2,1 кг
		2		48*4 ГОСТ 103-76* 6-360	2	0,4 кг

Привязка

Инд. №

ТП901-1-91.88 -КЖИИ-ЩПЗ

Щит ЩПЗ

Страна Масса Масштаб

Р 9.5 1:10

Лист Листов 1

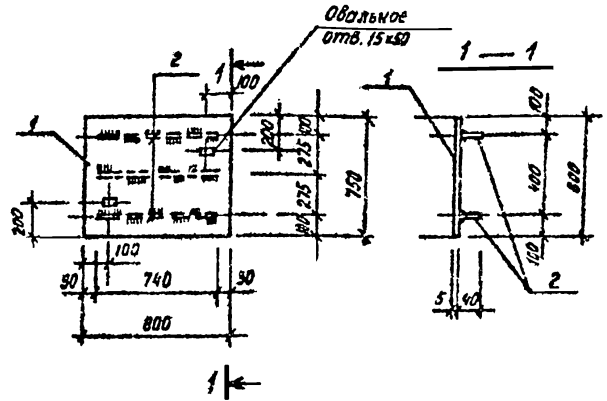
госстрой СССР
ГПИ Ленинградский
ВОДОКАНАЛПРОЕКТ

Формат А4

Имя и фамилия Подпись и дата

Разработ. Костылева
Проект. Андреева
Вед. инж. Андреева
Инж. ер. Ковалева
Нормок. Жило
Всп. спец. Хомин
Исполн. (подпись)

ТП901-1-91.88 Яльдом И



Формат	Шкала	Лист	Обозначение	Наименование	Кол.	Примеч.
4			ТП901-1-91.88 -КЖИИ-ТТ	Документация		
				Технические требования		
				Детали		
		1		Сталь листовая рихляная ГОСТ 8558-77* 6-4 мм	№ 0,50	20,1 кг
		2		40*4 ГОСТ 103-76* 6-140	3	0,9 кг

Привязка

Инд. №

ТП901-1-91.88 -КЖИИ-ЩП4

Щит ЩП4

Страна Масса Масштаб

Р 22.8 1:20

Лист Листов 1

госстрой СССР
ГПИ Ленинградский
ВОДОКАНАЛПРОЕКТ

Формат А4

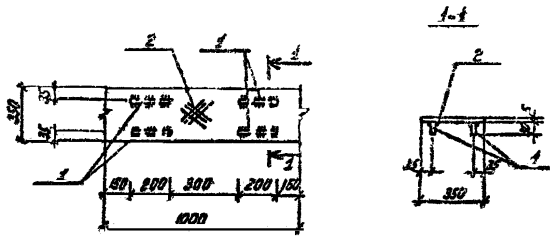
Имя и фамилия Подпись и дата

Разработ. Костылева
Проект. Андреева
Вед. инж. Андреева
Инж. ер. Ковалева
Нормок. Жило
Всп. спец. Хомин
Исполн. (подпись)

25562-04

27

ТТ901-1-91.88 Альбом II



№ документа	№ листа	Обозначения	Номенклатура	кол.	Примеч.
			<u>Дверь</u>		
И:		ТТ901-1-91.88 КЖИ-ТТ	Технические требования		
			<u>Детали</u>		
БД	1		-30*6 ГОСТ 105-76* - P-200	4	
БД	2		Сталь рифленая 6*4 мм ГОСТ 8517	0,35*P 117*2	

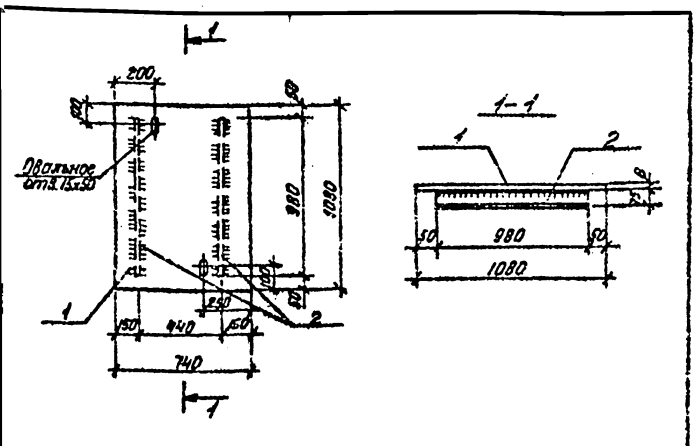
Изм. в табл. Подпись и дата	Привязан					
	Имб №					
ТТ901-1-91.88 - КЖИ - ШП5						
Шит ШП5			Сталь	Масса	Масштаб	
			P	12.8	6/М	
Провер. Погодина И Инжен. Погодина С Рук. гр. Погодина И Н.контр. Хилова М.спец. Ломин Инж. Погодина И			Лист	Листов		
			Госстрой СССР ГПИ Ленинградский ВОДОКАНАЛПРОЕКТ			

Формат А4

Изм. в табл. Подпись и дата	Привязан					
	Имб №					
ТТ901-1-91.88 - КЖИ - ШП5						
Шит ШП5			Сталь	Масса	Масштаб	
			P	12.8	6/М	
Провер. Погодина И Инжен. Погодина С Рук. гр. Погодина И Н.контр. Хилова М.спец. Ломин Инж. Погодина И			Лист	Листов		
			Госстрой СССР ГПИ Ленинградский ВОДОКАНАЛПРОЕКТ			

35562-04 28 Формат А4

ТП901-1-91.88 Альбом II



Формат	Зона	Лист	Обозначение	Наименование	Кол.	Примеч.
				Документация		
A4			ТП901-1-91.88-КЖИ-ТТ	Технические требования		
				Детали:		
B4	1			Сталь листовая рифленая ГОСТ 8568-77* 8x8 мм	0,19 м ²	52,7 кг
B4	2			L 75x50x5 ГОСТ 8510-85 L=980	2	4,7 кг

Привязка:		
Упр. №		

ТП901-1-91.88-КЖИ-ЩП6

Щит ЩП6

Сталь	Масса	Масштаб
P	62,2	1:20

Лист	Листов
1	1

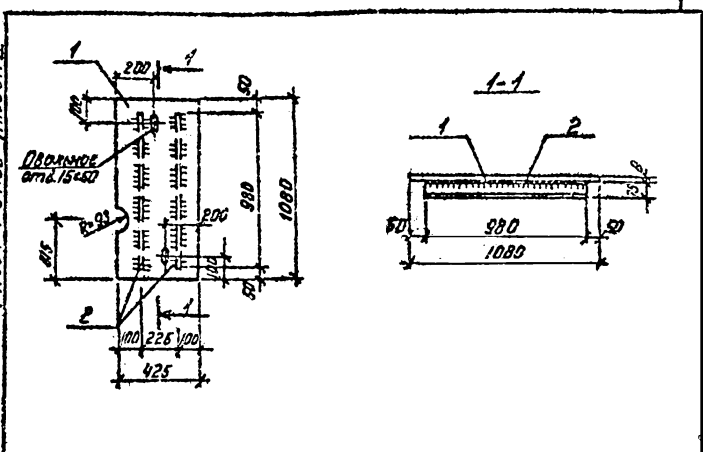
Институт СССР
ГПИ Ленинградский
ВОДОКАНАЛПРОЕКТ

Формат А4

Лист № 1 из 1 листа

Провер.	Лобозубов	Л
Инженер	Лобова	С
Рис. ер.	Лобозубов	Л
И. контр.	Жило	Л
Тя. спец.	Тонин	Л
Нач. отд.	Григорьев	Л

ТП901-1-91.88 Альбом II



Формат	Зона	Лист	Обозначение	Наименование	Кол.	Примеч.
				Документация		
A4			ТП901-1-91.88-КЖИ-ТТ	Технические требования		
				Детали:		
B4	1			Сталь листовая рифленая ГОСТ 8568-77* 8x8 мм	0,46 м ²	30,9 кг
B4	2			L 75x50x5 ГОСТ 8510-85 L=980	2	4,7 кг

Лист № 1 из 1 листа

Привязка:		
Упр. №		

ТП901-1-91.88 - КЖИ-ЩП7

Щит ЩП7

Сталь	Масса	Масштаб
P	40,1	1:20

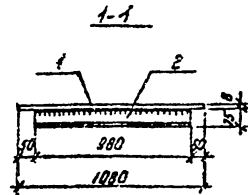
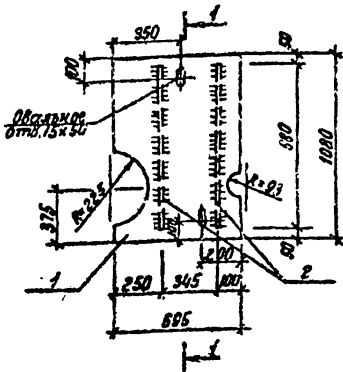
Лист	Листов
1	1

Институт СССР
ГПИ Ленинградский
ВОДОКАНАЛПРОЕКТ

Формат А4

25562-04 29

ТП 901-1-91.88 ЯЯ БИМ II



Формат	Вид	Лист	Обозначение	Наименование	Кол.	Примеч.
				<u>Документация</u>		
A4			ТП 901-1-91.88-КЖИ-ТТ	Технические требования		
				<u>Детали</u>		
Б4	1			Сталь листовая рифленая ГОСТ 8510-86 8-В.М.К	156	44,0 кг
Б4	2			Л75x50x5 ГОСТ 8510-86 8-В.80	2	4,7 кг

Привязан

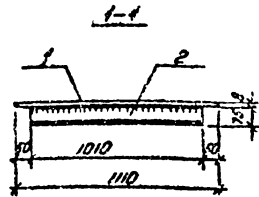
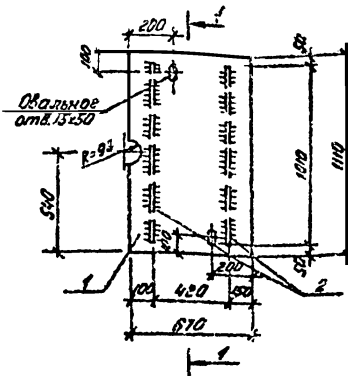
ИМБ. №

ТП 901-1-91.88 -КЖИ-ЩПВ

		Станд.	Масса	Масштаб
Щит ЦПВ		Р	53,4	Б/к
Провер.	Подпись			
Инженер	Подпись			
Рис. в.р.	Подпись			
Н.КОНДИ	ЖУКО			
Г.С.ЕЩ.	ХОМИН			
Исполн.	Рисунки			
Источ. отобр. требования				
		Техцентр СССР ГПИ Ленинградский ВОДОКАНАЛПРОЕКТ		

Формат А4

ТП 901-1-91.88 Альбом IV



Формат	Вид	Лист	Обозначение	Наименование	Кол.	Примеч.
				<u>Документация</u>		
A4			ТП 901-1-91.88-КЖИ-ТТ	Технические требования		
				<u>Детали</u>		
Б4	1			Сталь листовая рифленая ГОСТ 8510-86 8-В.М.К	174	49,3 кг
Б4	2			Л75x50x5 ГОСТ 8510-86 8-В.80	2	5,31 кг

Привязан

ИМБ. №

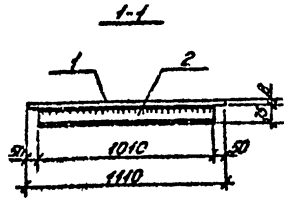
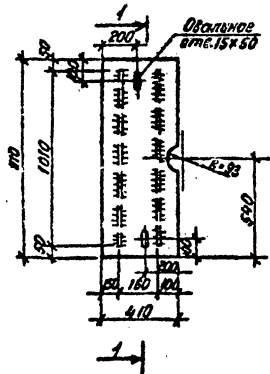
ТП 901-1-91.88 -КЖИ-ЩПВ

		Станд.	Масса	Масштаб
Щит ЦПВ			60,3	Б/к
Провер.	Подпись			
Инженер	Подпись			
Рис. в.р.	Подпись			
Н.КОНДИ	ЖУКО			
Г.С.ЕЩ.	ХОМИН			
Исполн.	Рисунки			
Источ. отобр. требования				
		Техцентр СССР ГПИ Ленинградский ВОДОКАНАЛПРОЕКТ		

Формат А4

25562-04 30

ТП901-1-91.88 Альбом II



Код	Содержание	Кол.	Примеч.
	Обозначение		
	Наименование		
	Документация		
A4	ТП901-1-91.88-КЖИ-ТТ		Техническое требование
	Листов:		
Б4	1		Стр. листовая нумерованная ГОСТ 2568-77 4-В.К.М. 2152 3,0 мк
Б4	2		Л75x50x5 ГОСТ 8510-86 2-10Д 2 5,3 мк

Привязан

инв. №

ТП901-1-91.88-КЖИ-ЩП10

Щит ЩП10

Стандарт Масса Количество

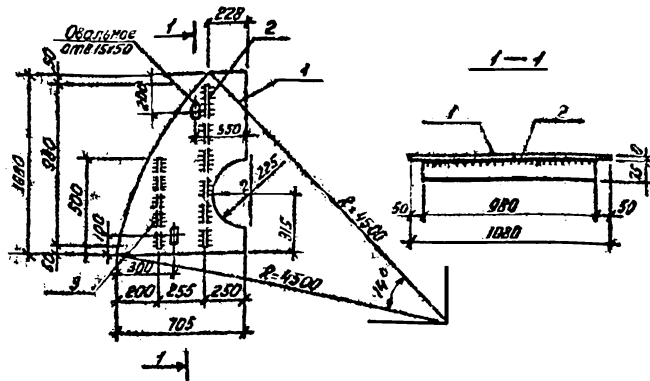
Р 40,6 Б/м

Лист Листов

Госспроект СССР
ГПИ Ленинградского
Водокааналапроект

Формат А4

ТП901-1-91.88 Альбом II



Код	Содержание	Кол.	Примеч.
	Обозначение		
	Наименование		
	Документация		
A4	ТП901-1-91.88-КЖИ-ТТ		Техническое требование
	Листов:		
Б4	1		Стр. листовая нумерованная ГОСТ 2568-77 4-В.К.М. 2152 34,7 мк
Б4	2		Л75x50x5 ГОСТ 8510-86 2-920 1 4,7 мк
Б4	3		Л75x50x5 ГОСТ 8510-86 2-500 1 2,4 мк

Привязан

инв. №

ТП901-1-91.88-КЖИ-ЩП11

Щит ЩП11

Стандарт Масса Количество

Р 41,8 Б/м

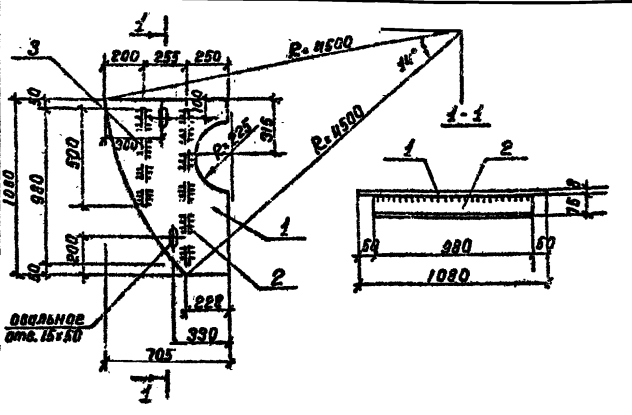
Лист Листов

Госспроект СССР
ГПИ Ленинградского
Водокааналапроект

Формат А4

25562-04 31

ТП901-1-91.88 Альбом IV



Ранг	Знак	Поз.	Обозначение	Наименование	Кол.	Примеч.
<u>Документация</u>						
11			ТП901-1-91.88-КЖУ1-ТТ	Техническое требование		
<u>Детали:</u>						
54	1			Сталь листовая водопроводная ГОСТ 8389-77" А-8 мм	0.52	347кг
54	2			Л 75*30*5 ГОСТ 8510-85 Р-980	1	4,7кг
54	3			Л 75*30*5 ГОСТ 8510-85 Р-500	2	24кг

Привязки

инв. №

ТП901-1-91.88 - КЖУ1 - ЩП 12

Щит ЩП 12

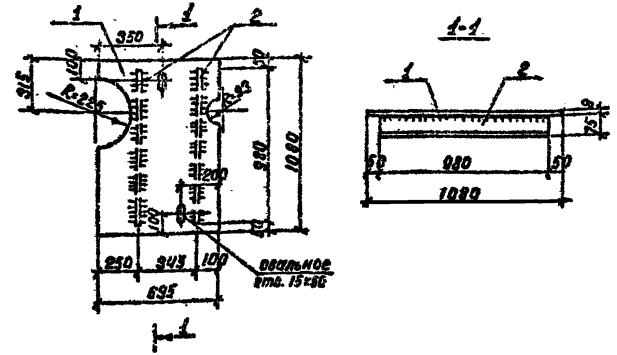
Сталь			Масса	Масштаб
Р	41.8	Б/М		
Лист	Листов 1			
Госстрой СССР ГПИ Ленинградский ВОДОКАНАЛПРОЕКТ				

Формат А4

Имя и Фамилия проекта

Провер.	Попышева	25.12
Инженер	Павлов	25.12
Рис. эр.	Попышева	25.12
И. контр.	Жило	25.12
Др. спец.	Жилин	25.12
Нач. отд.	Григорьевич	25.12

ТП901-1-91.88 Альбом IV



Ранг	Знак	Поз.	Обозначение	Наименование	Кол.	Примеч.
<u>Документация</u>						
11			ТП901-1-91.88-КЖУ1-ТТ	Техническое требование		
<u>Детали:</u>						
54	1			Сталь листовая водопроводная ГОСТ 8389-77" А-8 мм	0.66	440кг
54	2			Л 75*30*5 ГОСТ 8510-85 Р-980	2	4,7кг

Привязки

инв. №

ТП901-1-91.88 - КЖУ1 - ЩП 13

Щит ЩП 13

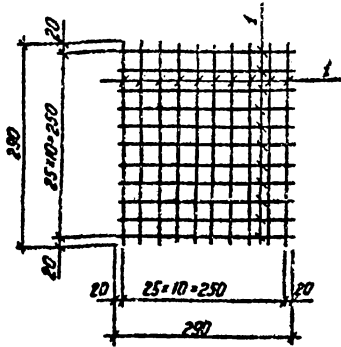
Сталь			Масса	Масштаб
Р	53.4	Б/М		
Лист	Листов 1			
Госстрой СССР ГПИ Ленинградский ВОДОКАНАЛПРОЕКТ				

Формат А4

Имя и Фамилия проекта

Провер.	Попышева	25.12
Инженер	Павлов	25.12
Рис. эр.	Попышева	25.12
И. контр.	Жило	25.12
Др. спец.	Жилин	25.12
Нач. отд.	Григорьевич	25.12

25562-04 32



Формат	Листа	Изд.	Обозначение	Наименование	Кол.	Примеч.
А4			ТП901-1-91.88-КЖИ-ТТ	Технические требования		
				<u>Детали</u>		
Б4	1		А-I-10 ГОСТ 5781-82* L=290	22	0.17 кг	

Привязан

Инд. №

ТП901-1-91.88-КЖИ-Ршт

Решетка Ршт

Итого Масса Моситов

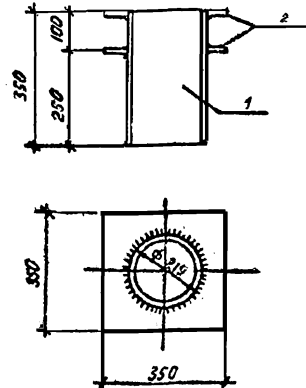
Р 374 Б/ж

Лист Листов

Госстрой СССР
ГПИ Ленинградский
ВОДОКАНАЛПРОЕКТ

Формат А4

Изд. № 1 Листа 1 из 1



Формат	Листа	Изд.	Обозначение	Наименование	Кол.	Примеч.
				<u>Документация</u>		
А4			ТП901-1-91.88-КЖИ-ТТ	Технические требования		
				<u>Детали</u>		
Б4	1		ТР 219-45 ГОСТ 10704-76* L=350	1	9.2 кг	
Б4	2		-350*10 ГОСТ 19903-74* L=350	2	8.74	

Привязан

Инд. №

ТП901-1-91.88-КЖИ-М1

Изделие заводное

М1

Итого Масса Моситов

Р 25.68 Б/ж

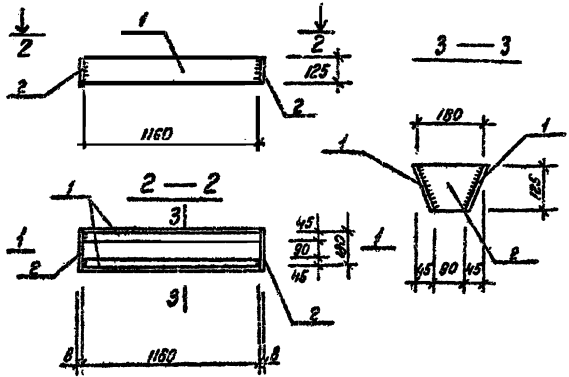
Лист Листов

Госстрой СССР
ГПИ Ленинградский
ВОДОКАНАЛПРОЕКТ

Формат А4

Изд. № 1 Листа 1 из 1

ТТ 901-1-91.88 Альбом IV



Разработчик	Эскиз	Лист	Обозначение	Наименование	Лист	Примеч.
				<u>Документация</u>		
54			ТТ901-1-91.88-КЖИ-ТТ	Технические требования		
				<u>Детали</u>		
54	1			ИД-8 ГОСТ 103-75" Е-160	2	10,0 кг
54	2			ИД-8 ГОСТ 103-75" Е-200	2	1,6 кг

Привязан

инв.№

ТТ 901-1-91.88-КЖИ-М2

Закладное изделие М2

Станд. Масса Максимум

Р 232 -

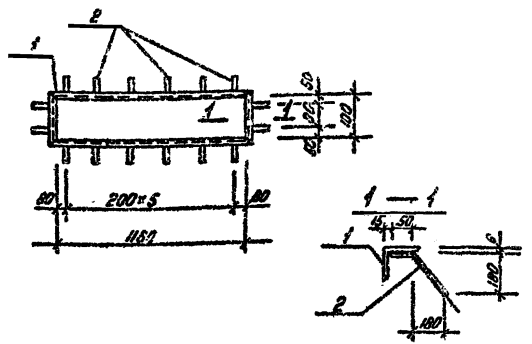
Лист Чистот?

Проект СССР ГИИ Ленинградский ВОДОКАНАЛПРОЕКТ

Черт. № 14

Разработчик	Костылева	Л.С.
Провер.	Половина	Л.С.
Вед. инж.	Андреева	Л.С.
Инж. ер.	Половина	Л.С.
Машинист	Ж.В.Р.	Л.С.
С.С.П.	Лопух	Л.С.
Маш. отв.	Григорьев	Л.С.

ТТ 901-1-91.88 Альбом IV



Разработчик	Эскиз	Лист	Обозначение	Наименование	Лист	Примеч.
				<u>Документация</u>		
54			ТТ901-1-91.88-КЖИ-ТТ	Технические требования		
				<u>Детали</u>		
54	1			Л. 75x5 ГОСТ 4509-85	2	1,6 кг
54	2			Л. И-12 ГОСТ 5701-82" Е-300	16	0,3 кг

Привязан

инв.№

ТТ 901-1-91.88 -КЖИ-М4

Закладное изделие М4

Станд. Масса Максимум

Р 276 1,25

Лист Чистот?

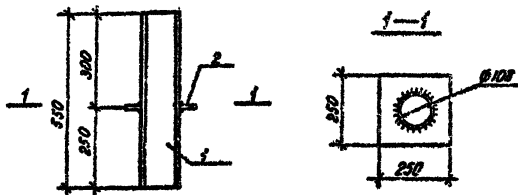
Проект СССР ГИИ Ленинградский ВОДОКАНАЛПРОЕКТ

Разработчик	Костылева	Л.С.
Провер.	Половина	Л.С.
Вед. инж.	Андреева	Л.С.
Инж. ер.	Половина	Л.С.
Машинист	Ж.В.Р.	Л.С.
С.С.П.	Лопух	Л.С.
Маш. отв.	Григорьев	Л.С.

25562-04 36

Черт. № 14

ТПЭ01-1-91.88. Выброс IV



Формат	Листы	Итого	Обозначение	Наименование	№	Примеч.
				<u>Документация</u>		
A4			ТПЭ01-1-91.88-КЖИИ-ТТ	Технические требования		
				<u>Детали:</u>		
B4				стр. 108-10 ГОСТ 10704-76 2-550	1	5.64
B4				250-10 ГОСТ 19903-74 2-250	1	4.8

Привязки

Лист №

ТПЭ01-1-91.88 -КЖИИ-МБ

Модели заводное
МБ

Материал Масса Количество

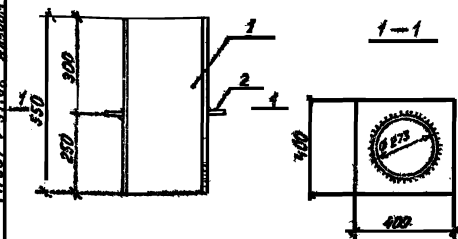
P 10.54 6/м

Листы Листов 1

Всероссийский
ГНП Ленинградский
ВОДОКАНАЛПРОЕКТ

Формат А4

ТПЭ01-1-91.88. Выброс IV



Формат	Листы	Итого	Обозначение	Наименование	№	Примеч.
				<u>Документация</u>		
A4			ТПЭ01-1-91.88-КЖИИ-ТТ	Технические требования		
				<u>Детали:</u>		
B4				гр. 273-4.5 ГОСТ 10704-76 2-550	1	18.39
B4				400-10 ГОСТ 19903-74 2-400	1	12.56

Привязки

Лист №

ТПЭ01-1-91.88 -КЖИИ-МБ

Модели заводное.
МБ

Материал Масса Количество

P 28.95 6/м

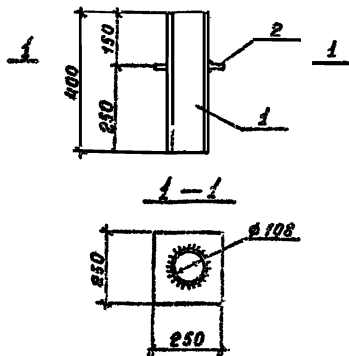
Листы Листов 1

Всероссийский
ГНП Ленинградский
ВОДОКАНАЛПРОЕКТ

Формат А4

25562-04 37

ТП 901-1-91.88 Ляльбюг II



Рядовая зона	Лист	Обозначение	Наименование	Кол.	Примеч.
			<u>Документация</u>		
Б6		ТП 901-1-91.88-КЖУ1-ТТ	Технические требования		
			<u>Металлы:</u>		
Б4	1		Тр. 108x4 ГОСТ 10704-76* В-400	1	4,2 кг
Б6	2		В-250 ГОСТ 19903-74* В-250	1	4,9 кг

привязки

инв. №

ТП 901-1-91.88 - КЖУ1 - М7

Изделие заводное
М7

Стадия Масса Массовый

1 9 б/м

Лист Листов 1

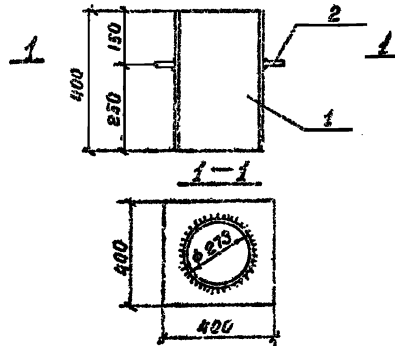
Госстрой СССР
ГПИ Ленинградский
ВОДОКАНАЛПРОЕКТ

Формат А4

Имя, № подл., Подпись и дата (вместо инв. №)

Инженер Павлова
Инженер Лопов
Инж. эр. Павлова
Н. контр. Жило
Т. инж. Заник
Инж. стар. Г. Радабайкина

ТП 901-1-91.88 Ляльбюг II



Рядовая зона	Лист	Обозначение	Наименование	Кол.	Примеч.
			<u>Документация</u>		
А4		ТП 901-1-91.88-КЖУ1-ТТ	Технические требования		
			<u>Металлы:</u>		
Б4	1		Тр. 279x4 ГОСТ 10704-76* В-400	1	11,92 кг
Б4	2		400x10 ГОСТ 19903-74* В-400	1	12,56 кг

Привязки

инв. №

ТП 901-1-91.88 - КЖУ1 - М8

Изделие заводное
М8

Стадия Масса Массовый

Р 24,48 б/м

Лист Листов 1

Госстрой СССР
ГПИ Ленинградский
ВОДОКАНАЛПРОЕКТ

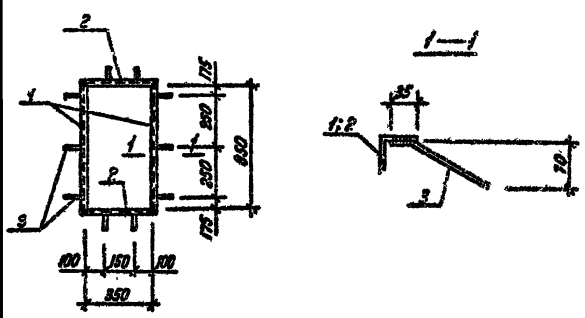
Формат А4

Имя, № подл., Подпись и дата (вместо инв. №)

Инженер Павлова
Инженер Лопов
Инж. эр. Павлова
Н. контр. Жило
Т. инж. Заник
Инж. стар. Г. Радабайкина

25562-04 38

ТП901-1-91.88 Альбом II



Число	Зона	Лист	Обозначение	Наименование	Кол.	Примеч.
				Документация		
14			ТП901-1-91.88-КЖИ-ТТ	Технические требования		
				Детали		
	1			L 50*5 ГОСТ 8509-86 P-350	2	3,7 кв
	2			L 50*5 ГОСТ 8509-86 P-450	2	1,9 кв
	3			А-П-В; ГОСТ 5701-82 P-250	10	0,1 кв

Привязки			

ТП901-1-91.88 - КЖИ-Р1

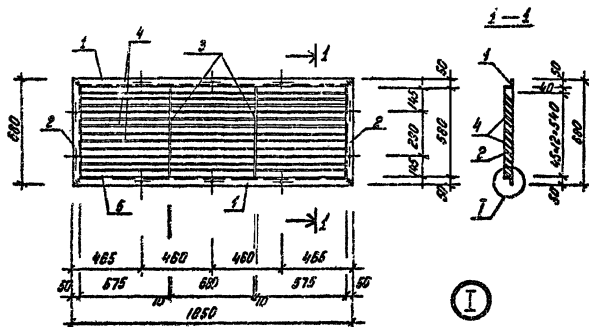
			Утвердил	Матоза	Масштаб
Исполн.	Костылева	Г.А.	Р	122	1:20 н.б.
Провер.	Андреева	И.В.			
Вед. инж.	Андреева	И.В.	Лист 1 из 10 Исторический отдел ГПИ «Самарский проект» ВОДОКАНАЛПРОЕКТ		
Инж. в.р.	Людская	И.В.			
Нормок.	Жило	И.В.			
Инж. спец.	Халип	И.В.			
Исполн. проект.	И.В.	И.В.			

Рама Р1

Формат А4

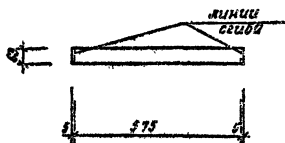
И.В. Жило

ГП901-1-91.88 Алюминий

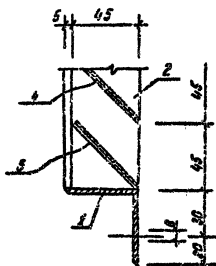
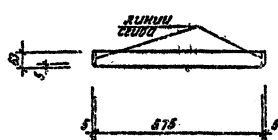


I

Поз.4



Поз.5



Формат листа	№	Обозначение	Наименование	№	Примечание
			Документация		
А4		ГП901-1-91.88-КЖИ-П2	Технические требования		
			Детали		
Б4	1	1,50x5 ГОСТ 8509-86 P-1830		2	7,0 кг
Б4	2	1,50x5 ГОСТ 8509-86 L-580		2	2,2 кг
Б4	3	45x6 ГОСТ 19903-74 L-578		2	1,0 кг
Б4	4	63x15 ГОСТ 19903-74 P-585		36	0,31 кг
Б4	5	63x15 ГОСТ 19903-74 L-585		3	0,31 кг

1. Отверстия $\varnothing 6$ мм сверленныезенкованные с одной стороны
2. Сварные швы толщиной 5 мм за исключением перев, которые привариваются швом 2 мм.
3. Варить тонким электродом, соблюдая режим сварки тонколистовых элементов.

Привезан

	Пробирка Андреева	ИП
	Разраб. Катова	ЗК
	Вед. инж. Андреева	ИП
	Дир. зр. Лобалева	ИП
	Н. конст. Жило	ИП
	И. спец. Хомкин	ИП
	Нач. отд. Прудникова	ИП

ГП901-1-91.88 - КЖИ-П2

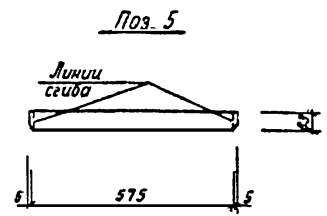
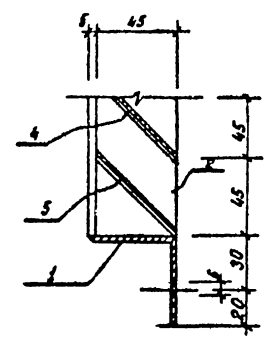
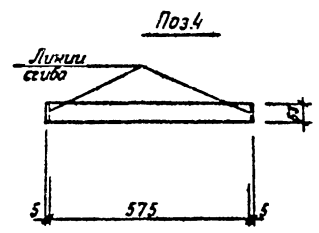
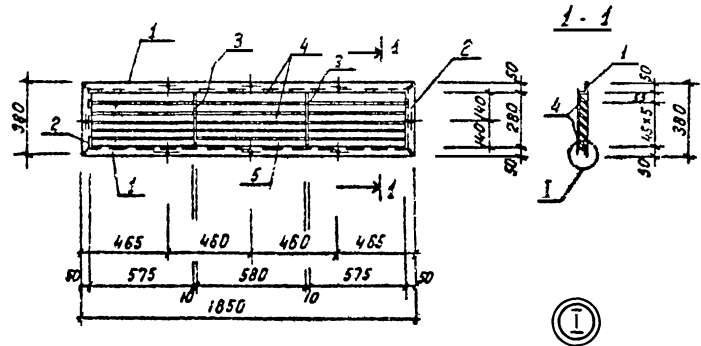
Решетка жалюзийная
P2

Сталь	Масса	Масштаб
P	325	1:10
Лист		1:20
Госстандарт СССР ГПИ Ленинградский ВодоКанПроект		

25562-04 40 Формат А3

Копия в архив. Изготовитель: Ленинградский Водоканал

ТП901-1-91.88 Разбор П



Обозначение	Наименование	кол.	Примеч.
	<u>Документация</u>		
Д4	ТП901-1-91.88-КЖИ-ТТ		Технические требования
	<u>Детали</u>		
Б4	1	150x3 ГОСТ 8509-86 L=1850	2 7,0 кг
Б4	2	150x5 ГОСТ 8509-86 L=380	2 1,43 кг
Б4	3	45x6 ГОСТ 19903-74 L=278	2 0,47 кг
Б4	4	63x15 ГОСТ 19903-74 L=585	15 0,31 кг
Б4	5	55x15 ГОСТ 19903-74 L=585	3 0,31 кг

- Отверстия ϕ 6 мм сверленные зенкованные с одной стороны.
- Сварные швы толщиной 5 мм за исключением первых, которые привариваются швом 2 мм
- Варить тонким электродом, соблюдая режим сварки тонколистовых элементов.

КЖИ ПИИИ Подпись в столбе

Привязан

ТП901-1-91.88 - КЖИ-РЗ		Листов	Число	Масштаб
Решетка жалюзийная РЗ	Р	23.4	1:20	1:10
		Лист	Листов	
		Госстрой СССР ГПИ Ленинградский ВОДОКАНАЛПРОЕКТ		

25562-04

41 Формат А3

Горь