

ТИПОВОЙ ПРОЕКТ
708-57.90

СКЛАД
ПЫЛЕВИДНЫХ СТРОИТЕЛЬНЫХ МАТЕРИАЛОВ
ПРИРЕЛЬСОВЫЙ СИЛОСНОГО ТИПА
/МОБИЛЬНЫЙ/ ВМЕСТИМОСТЬЮ 0,5 ТЫС. Т

Альбом 3

24533 - 03

ТИПОВОЙ ПРОЕКТ
708-57.90

СКЛАД ПЫЛЕВИДНЫХ СТРОИТЕЛЬНЫХ МАТЕРИАЛОВ ПРИРЕЛЬСОВЫЙ
СИЛОСНОГО ТИПА (МОБИЛЬНЫЙ) ВМЕСТИМОСТЬЮ 0,5 ТЫС. Т

АЛЬБОМ 3

ПЕРЕЧЕНЬ АЛЬБОМОВ

АЛЬБОМ 1	ПЗ ПОЯСНИТЕЛЬНАЯ ЗАПИСКА ТХ ТЕХНОЛОГИЯ ПРОИЗВОДСТВА СС СВЯЗЬ И СИГНАЛИЗАЦИЯ ВС ВОЗДУХОСНАБЖЕНИЕ	АЛЬБОМ 4	ЭМ СИЛОВОЕ ЭЛЕКТРООБОРУДОВАНИЕ ЭО ЭЛЕКТРИЧЕСКОЕ ОСВЕЩЕНИЕ
АЛЬБОМ 2	АР АРХИТЕКТУРНЫЕ РЕШЕНИЯ КЖ КОНСТРУКЦИИ ЖЕЛЕЗОБЕТОННЫЕ КЖИ СТРОИТЕЛЬНЫЕ ИЗДЕЛИЯ ОВ ОТОПЛЕНИЕ И ВЕНТИЛЯЦИЯ ВК ВОДОПРОВОД И КАНАЛИЗАЦИЯ	АЛЬБОМ 5	ЭМН ЗАДАНИЕ ЗАВОДУ-ИЗГОТОВИТЕЛЮ НА КОМПЛЕКТНЫЕ ЭЛЕКТРОТЕХНИ- ЧЕСКИЕ УСТРОЙСТВА
АЛЬБОМ 3	КМ КОНСТРУКЦИИ МЕТАЛЛИЧЕСКИЕ	АЛЬБОМ 6	СО СПЕЦИФИКАЦИЯ ОБОРУДОВАНИЯ
		АЛЬБОМ 7	ВМ ВЕДОМОСТИ ПОТРЕБНОСТИ В МАТЕРИАЛАХ
		АЛЬБОМ 8	С СМЕТЫ

РАЗРАБОТАН:

ПРОМТРАНСНИПРОЕКТМ
ГЛАВНЫЙ ИНЖЕНЕР ИНСТИТУТА
ГЛАВНЫЙ ИНЖЕНЕР ПРОЕКТА

В.И.Полков
Г.Б.Бонтыко

ХАРЬКОВСКИМ ПРОМСТРОИНИПРОЕКТМ
ГЛАВНЫЙ ИНЖЕНЕР ИНСТИТУТА
ГЛАВНЫЙ ИНЖЕНЕР ПРОЕКТА

Н.Р. Довгуч
А.В.Тришкин

УКРАИНИПРОЕКСТАЛКОНСТРУКЦИЕЙ
ЗАМ. ГЛАВНОГО ИНЖЕНЕРА ИНСТИТУТА
ГЛАВНЫЙ ИНЖЕНЕР ПРОЕКТА

[Подпись]
С.В.Савельев
А.К.Савельев

ДОНЕЦКИМ ОТДЕЛЕНИЕМ ПРОМТРАНСНИПРОЕКТА
ГЛАВНЫЙ ИНЖЕНЕР ОТДЕЛЕНИЯ
ГЛАВНЫЙ ИНЖЕНЕР ПРОЕКТА

Е.А.Помашова
Е.И.Беленький

ВОЛГОГРАДСКИМ ОТДЕЛЕНИЕМ ТЯЖПРОМЭЛЕКТРОПРОЕКТА
ГЛАВНЫЙ ИНЖЕНЕР ОТДЕЛЕНИЯ
ГЛАВНЫЙ ИНЖЕНЕР ПРОЕКТА

Б.М.Ермолаев
Ю.П.Егоров

УТВЕРЖДЕН ГОССТРОЕМ СССР
ПРОТОКОЛ ОТ 18 ЯНВАРЯ 1990 Г. № 1

ВВЕДЕН В ДЕЙСТВИЕ ПРОМТРАНСНИПРОЕКТМ
ПРИКАЗ ОТ 29 АВГУСТА 1990 Г. № 95

Ведомость рабочих чертежей основного комплекта КМ

Лист	Наименование	Примечание
1	Общие данные (начало)	
2	Общие данные (продолжение)	
3	Общие данные (продолжение)	
4	Общие данные (продолжение)	
5	Общие данные (продолжение)	
6	Общие данные (продолжение)	
7	Общие данные (продолжение)	
8	Общие данные (продолжение)	
9	Общие данные (продолжение)	
10	Общие данные (продолжение)	
11	Общие данные (продолжение)	
12	Общие данные (продолжение)	
13	Общие данные (продолжение)	
14	Общие данные (продолжение)	
15	Общие данные (окончание)	
16	Схемы расположения стоек, блоков и щитов	
17	Схемы расположения конструкций ограждения	
18	Блоки БЛ1 и БЛ2	
19	Разрезы 4-4÷6-6. Узлы 22÷24	
20	Схемы расположения элементов блока на отм.-2,900. Узлы 12÷14	
21	Узлы 1÷3	
22	Узлы 4÷6	
23	Узлы 7÷11	
24	Узлы 15÷21	
25	Схемы расположения плит покрытия, стоек и площадок на отм. 0,000; 2,800; 4,800; 21,600	
26	Разрезы 1-1 и 2-2. Стойка СТ	
27	Разрез 3-3. Узлы 25; 26	
28	Силосные банки СБ1÷СБ4. Узлы 27; 28	
29	Схема отверстий и элементов крыши силосов на отм. 21,600. Узлы 29÷35	
30	Узлы 36÷42	
31	Узлы 43; 44	
32	Колонна «К». Узлы 45÷49	

Типовой проект разработан в соответствии с действующими нормами и правилами

Главный инженер проекта *А.К. Юсупов* А.К. Юсупов

33	Схемы расположения ограждающих конструкций на отм. 0,200 и 2,600. Узлы 50÷52	
34	Узлы 53÷55	
35	Схемы расположения конструкций ограждения, рам и плит покрытия	
36	Разрезы 4-4; 5-5. Рамы «Р». Узел 56	
37	Узлы 57÷60	
38	Схемы расположения плит покрытия, стоек и щитов на отм. 0,000; 5,800; 7,200. Узел 61	
39	Узлы 62÷71	
40	Схемы расположения съемных щитов и конструкций ограждения	
41	Узлы 72÷77	

Ведомость основных комплектов рабочих чертежей

Обозначение	Наименование	Примечание
ТХ	Технология производства	
СС	Связь и сигнализация	
ВС	Воздухоснабжение	
АР	Архитектурные решения	
КЖ	Конструкции железобетонные	
КЖИ	Строительные изделия	
ОВ	Отопление и вентиляция	
ВК	Водопровод и канализация	
КМ	Конструкции металлические	
ЭМ	Силовое электрооборудование	
ЭО	Электрическое освещение	
ЭМН	задание заводу-изготовителю на комплектные электротехнические установки	
СО	Спецификация оборудования	
ВМ	Ведомости потребности в материалах	
С	Сметы	

Общие указания

1. Исходные данные

1.1. Настоящая научно-техническая продукция – рабочая документация металлических конструкций в стадии КМ типового проекта «Склад пылевидных строительных материалов прирельсовый силосного типа (мобильный)» вместимостью 0,5 тыс. т» разработана в соответствии с планом типового проектирования Госстроя СССР на 1989–1990 г.г., раздел 4, п. ТФ 4.3.4, согласно технологическому заданию института «Промтрансстрой» и архитектурно-строительному заданию Харьковского института «Промстройинипроект».

1.2. Область применения рабочей документации ограничивается следующими условиями:
 – сейсмичность не выше 6-ти баллов;
 – территория без подработки горными выработками;
 – спокойный рельеф территории и отсутствие грунтовых вод;
 – неплучинистые и непроницаемые грунты;
 – расчетная зимняя температура наружного воздуха минус 30°С;
 – скоростью напор ветра до I географического района включительно;
 – вес снегового покрова до III географического района включительно.

1.3. Металлические конструкции рассчитаны на воздействие от технологических нагрузок, собственного веса ограждающих конструкций, снега и ветра, согласно технологическому заданию в соответствии с главой СНиП 2.01.07-85 «Нагрузки и воздействия», СНиП II-23-81* «Нормы проектирования. Стальные конструкции», СНиП 2.09.03-85 «Сооружения промышленных предприятий», а также с учетом указаний «Руководства по расчету и проектированию железобетонных, стальных и комбинированных бункеров».

1.4. Привязку рабочей документации настоящего проекта выполнять с учетом глав СНиП 2.11-01-85 «Складские здания».

2. Характеристика компоновки склада

2.1. Склад пылевидных строительных материалов комплектуется из семи функциональных сооружений:
 – железнодорожного приемного устройства;
 – силосного корпуса;
 – насосной;
 – устройства для загрузки автоцементовозов;
 – компрессорной;
 – электропомещения;
 – вентпомещения.

3. Конструктивные решения

3.1. В настоящем альбоме приведена рабочая документация на металлоконструкции склада, состоящего из отдельных сооружений взаимосвязанных между собой технологической линией.

3.2. Приемное устройство имеет размеры в плане 8,0×12,0 м и состоит из бункерной части и надстройки.

Привязан		Лист	
Ил. №		Р	1
ТП 708-57.90 КМ			
Склад пылевидных строительных материалов прирельсовый силосного типа (мобильный) вместимостью 0,5 тыс. т			
Нач. отд.	Уланов	Исполн.	Юсупов
Н. конст.	Орлик	Проверил	Орлик
И. конст.	Орлик	Проектант	Юсупов
И. инж. пр.	Юсупов	Сметчик	Седаб
Рук. групп.	Седаб	Проверил	Орлик
Исполнит.	Юсупов	Исполнит.	Юсупов
Общие данные (начало)		Укрупнительная конструкция	

Альбом 3

Типовой проект Т08-57.90 КМ

Ил. № л. № табл. Ил. № л. № табл. Ил. № л. № табл.

Техническая спецификация стали на объект

Вид профиля и ГОСТ, тч	Марка металла и ГОСТ	Обозначение и размер профиля	№ П/п	Код			Количество, шт	Длина, мм	Масса металла по элементам конструкции, т					Общая масса, т	Масса потребности в металле по кварталам				Заполняется вч			
				Марки металла	Вид профиля	Размера профиля			Код элемента	Код элемента	Код элемента	Код элемента	Код элемента		Код элемента	Код элемента	Код элемента	Код элемента		Код элемента	Код элемента	Код элемента
Прокат листовой горячекатаный ГОСТ 19903-74 *	ВСтЗсп2 ГОСТ 380-88	t 18	35						0,9					0,9								
	Итого		36	1443					0,9					0,9								
	с245 ГОСТ 27772-88	t 14	37						5,9						5,9							
		t 12	38						0,3						0,3							
		t 8	39						21,8						21,8							
		t 6	40						14,6						14,6							
	Итого		41						42,6					42,6								
	с236 ГОСТ 27772-88	t 6	42						1,3	0,1					1,4							
		t 5	43									0,2			0,2							
		t 2	44								2,6				2,6							
Итого			45						1,3	2,7		0,2		4,2								
Всего профиля			46		7110			46,7	2,7		0,2		49,6									
Листы стальные с ромбическим рифлением ГОСТ 8568-77	с 235 ГОСТ 27772-88	Рифл. t 5	47						1,8	1,1	0,2	1,7		4,8								
	Итого		48						1,8	1,1	0,2	1,7		4,8								
Всего профиля			49		7152				1,8	1,1	0,2	1,7		4,8								
Трубы стальные бесшовные горячедеформированные ГОСТ 8732-78	ВСтЗсп ГОСТ 380-88	ф 219 x 7	50						0,1					0,1								
	Итого	ф 159 x 4,5	51						0,6					0,6								
	Итого		52						0,7					0,7								
Всего профиля			53		91103				0,7					0,7								
Трубы стальные электросварные прямошовные ГОСТ 10704-76 *	ВСтЗсп2 ГОСТ 380-88	ф 630 x 7	54										0,2	0,2								
	Итого	ф 26 x 3	55						0,1					0,2	0,3							
Всего профиля			57		94307				0,1					0,2	0,3							
Итого масса металла			58						56,9	6,2	2,6	4,4	0,2	70,3								
Лестницы, площадки, ограждения	Лист t3		59											2,9								
Всего масса металла			60											73,2								
В том числе по маркам	с345		61						4,7					4,7								
	ВСтЗсп2		62	1443					1,7					1,7								
	ВСтЗсп		63						0,7					0,7								
	с245		64						43,4					43,4								
	ВСтЗсп2		65	1124					0,1				0,2	0,3								
с235		66						6,3	6,2	2,6	4,4		22,4									

Площадь окрашиваемой поверхности 3000 м²

Техническая спецификация составлена без учета отходов и припусков на обработку.

Привязан:

Инв. №

Нач. отд. Угланев
И.контр. Орлик
Гл.контр. Орлик
П.инж.пр. Кочуров
Рук.гр. Федов
Проверил Кочуров
Исполнил Шевчук

ТП 708 - 57.90 км

клад пылевидных строительных материалов прирельсовый складского типа (мобильный) внести массой 0,5 тыс. т

Силосный корпус	Станд. Лист	Листов
Р	8	

Общие данные (продолжение)

Укринпроектстале

Альбом 3

Типовой проект 708-57.90 км

Инв. №, табл. Подпись и дата выдан. инв. №

Техническая спецификация стали на объект

Вид профиля и ГОСТ, ТУ	Марка металла и ГОСТ	Обозначение и размер профиля	№ п.п.	Код			Количество, шт.	Длина, мм	Масса металла по эле- ментам конструкции, т		Общая масса, т	Масса потребности в металле по кварталам				Заполняется в 4	
				Марки металла	Виды профиля	Размера профиля			Бункер	Огражде- дающие конструк- ции		Код элемента конструкции	I	II	III		IV
1	2	3	4	5	6	7	8	9	526394	528530							
Сталь горячекатаная Швеллеры ГОСТ 8240-72*	C255 ГОСТ 2772-88	E18	1		2623				0,2	0,2	0,4						
	Итого		2						0,2	0,2	0,4						
Всего профиля			3						0,2	0,2	0,4						
Сталь прокатная угловая равнополочная ГОСТ 8509-72*	C235 ГОСТ 2772-88	L100x7	4		2110					0,7	0,7						
	Итого		5							0,7	0,7						
	C245 ГОСТ 2772-88	L80x6	6		2110				0,1		0,1						
	Итого		7						0,1		0,1						
Всего профиля			8						0,1	0,7	0,8						
Прокат листовой горячекатаный ГОСТ 19903-74*	C255 ГОСТ 2772-88	t12	9		7110				0,1		0,1						
	Итого		10						0,1		0,1						
	C245 ГОСТ 2772-88	t6	11		7110				0,5		0,5						
	Итого		12						0,5		0,5						
	C235 ГОСТ 2772-88	t6	13		7110				0,1		0,1						
	Итого		14		7110				0,1	0,5	0,6						
Всего профиля			15						0,7	0,5	1,2						
Листы стальные с ромбическим рифлением ГОСТ 8568-77*	C235 ГОСТ 2772-88	Риф. t5	17		7152				0,1	0,5	0,6						
	Итого		18						0,1	0,5	0,6						
Всего профиля			19						0,1	0,5	0,6						
Итого масса металла			20						1,1	1,9	3,0						
Лестницы и ограждения	Лист 13		21								0,2						
Всего масса металла			22								3,2						
В том числе по маркам	C255		23						0,3	0,2	0,5						
	C245		24						0,6		0,6						
	C235		25						0,2	1,7	2,1						
Масса поставки элементов по кварталам	I		26														
	II		27														
	III		28														
	IV		29														
Площадь окрашиваемой поверхности								200 м ²									

Техническая спецификация составлена без учета отходов и припусков на обработку

Привязан			
Инв. №			
Нач. отд.	Уланов		
Н.контр.	Орлик		
П.контр.	Орлик		
П.инж.пр.	Юсупов		
Рук. групп.	Седов		
Проверит.	Юсупов		
Исполнит.	Петровский		

ТП 708-57.90КМ

Склад пылевидных строительных материалов приельцовый силосного типа (мобильный) вместимостью 0,5 тыс. т

Насосная	Стация	Лист	Листов
	Р	9	
Общие данные (продолжение)	УкрНИИпроектсталь-конструкция		

Альбом 3

Типовой проект 708-57.90КМ

Имя, № подл., Подпись и дата Взам.инв.№

Техническая спецификация стали на объект

Вид профиля, ГОСТ, ТУ	Марка металла и ГОСТ	Обозначение и размер профиля	№ п/п	Код			Количество, шт.	Длина, мм	Масса металла по элементам конструкций, т					Общая масса, т	Масса потребности в металле по кварталам				Заполняется в/с
				Марка металла	Вид профиля	Размера профиля			Колонный	Связи по колоннам	Шпиль и поперечные и стены	Ригели	Рабочие площадки		I	II	III	IV	
1	2	3	4	5	6	7	8	9	526111	526183	526211	528336	526233						
Двутавры стальные горячекатаные с параллельными гранями полок ГОСТ 26020-83	с 235 ГОСТ 27772-88	I 23Ш1	1		2842				1,3					1,3					
		I 23Б1	2		2812							0,4		0,4					
	Итого	3						1,3				0,4		1,7					
Всего профиля			4					1,3				0,4		1,7					
Швеллеры стальные гнутые равнополочные ГОСТ 8278-83	с 235 ГОСТ 27772-88	Гн С 180x80x5	5		7436						0,5		0,7	1,2					
		Итого	6								0,5		0,7	1,2					
Всего профиля			7								0,5		0,7	1,2					
Уголки стальные гнутые равнополочные ГОСТ 19774-74*	с 235 ГОСТ 27772-88	Гн L 100x4	8		7510						0,3			0,3					
		Итого	9								0,3			0,3					
Всего профиля			10								0,3			0,3					
Уголки стальные гнутые неравнополочные ГОСТ 19772-74*	с 235 ГОСТ 27772-88	Гн L 90x70x5	11		7528						0,6			0,6					
		Гн L 80x63x4	12		7527						0,2			0,2					
Итого			13								0,8		0,8						
Всего профиля			14								0,8		0,8						
Прокат листового горячекатаный ГОСТ 19903-74*	с 235 ГОСТ 27772-88	t6	15		7110				0,1					0,1					
		t2	16								1,4			1,4					
Итого			17						0,1		1,4		1,5						
Всего профиля			18						0,1		1,4		1,5						
Листы стальные с ромбическим рифлением ГОСТ 8568-77*	с 235 ГОСТ 27772-88	Риф. t5	19		7152								1,4	1,4					
		Итого	20	1122										1,4	1,4				
Всего профиля			21										1,4	1,4					
Итого масса металла			22						1,4	0,3	2,7	0,4	2,1	6,9					
Лестницы и ограждения	Лист 13		23											0,4					
Всего масса металла			24											7,3					
В том числе по маркам	с 235		25						1,4	0,3	2,7	0,4	2,1	7,3					
Масса поставки элементов по кварталам	I		26																
	II		27																
	III		28																
	IV		29																

Площадь окрашиваемой поверхности 480 м²

Техническая спецификация составлена без учета отходов и припусков на обработку

Привязан			
Изм. №			
Нач. отд.	Уханов		
И.контр.	Орлик		
И.контр.	Орлик		
И.инж.пр.	Юсупов		
Рук. групп.	Севдов		
Проверил	Юсупов		
Исполнил	Шевчук		

ТП 708-57.90КМ		
Склад пылевидных строительных материалов приельсовый силосного типа (мобильный) вместимостью 0,5 тыс. т		
Устройство для загрузки автоцементовозов	Стандарт	Лист 11
Общие данные (продолжение)	УкрНИИпроектсталь конструкция	

Альбом 3

Типовой проект 708-57.90КМ

Ш.№ п/п, дата, подпись и дата

Ведомость металлоконструкций по видам профилей

Наименование конструкций по номенклатуре прейскуранта	Позиция по прейскуранту	№ п/п	Код конструкции	Масса конструкций по видам профилей												всего, т	всего с учетом 1% на массу монтажных металлоэлементов	Линейность, шт	Серия типовых конструкций
				всего стали лобовых и высокой прочности	балки и швеллеры	Широкополочные двутавры	Крупнополочная сталь	Среднеполочная сталь	Металлокардья сталь	Полтавская сталь t ≥ 4 мм	Универсальная сталь	Тонколистовая сталь t < 4 мм	Внутренние и внешние сварные профили	Трубы	Прочие				
Типовые конструкции																			
Железобетонная конструкция	Лестницы и площадки	1	526240													0,1	0,1	1,450,3-6.8.0	
	Ограждение лестниц и площадок	2	526244													0,1	0,1	1,436,3-21.6.0	
	Перелеты оконные	3	526221													0,1	0,1		
	Лестницы и площадки	4	526240							0,1						1,5	1,6		
	Ограждение лестниц и площадок	5	526244							0,2						1,0	1,2		
Ограждение лестниц и площадок	6	526244													0,2	0,2			
Чугунная конструкция	Лестницы и площадки	7	526240				0,13			0,07							0,2	0,2	
	Ограждение лестниц и площадок	8	526244				0,17			0,03							0,2	0,2	
	Лестницы и площадки	9	526240													0,2	0,2		
	Ограждение лестниц и площадок	10	526244													0,2	0,2		
Нетиповые конструкции каркасов зданий																			
Железобетонная конструкция	Бункеры	11	526394		0,7	1,0	1,4				6,8		3,0	0,7		13,6	13,7	1,450,3-6.8.0	
	Опоры	12	526428			0,7					0,3					1,2	1,2		
	Пролетные строения	13	526421	11,1		11,1					0,5				0,6	1,7	13,9		14,0
	Площадки	14	526391				0,1				2,7				1,2		4,0		4,1
	Панели кровельные каркасные	15	528430				0,1				0,1		1,8	2,5			4,5		4,6
	Панели стеновые каркасные	16	528410								0,2		4,0	6,3			10,5		10,6
	Ограждение кровли	17	526247													0,2	0,2		0,2
Стальная конструкция	Силосы промышленных сооружений	18	526341	4,8	0,3	4,0	0,6				50,0				2,9	0,8	58,6	59,2	
	Вентпомещение	19	528262								1,2		2,7	2,5			6,4	6,5	
	Лестницы и площадки	20	526240		1,8						0,2						2,7	2,7	
	Площадки для обслуживания	21	526391		0,9		0,1				2,0				1,6		4,6	4,7	
	Ограждение кровли	22	526247													0,2	0,2	0,2	
	Бункеры	23	526394		0,2		0,1				0,8						1,1	1,1	
	Ограждающие конструкции	24	526330		0,2		0,7				0,5		0,5				1,9	1,9	
Композитная конструкция	Рамы	25			5,5	0,1										5,6	5,7	1,450,3-6.8.0	
	Стойки	26	526111								0,2			0,6		0,8	0,8		
	Плиты покрытия	27	528430									1,8	1,2			3,0	3,0		
	Ограждающие конструкции	28	528410				1,4			0,1	0,1					0,5	2,1		2,1

Привязан:

ИНВ. №

ТП 708 - 57.90 КМ

Классификация строительных материалов привязываемого сооружения типа (мобильный) вместимостью 0,5 тыс. т

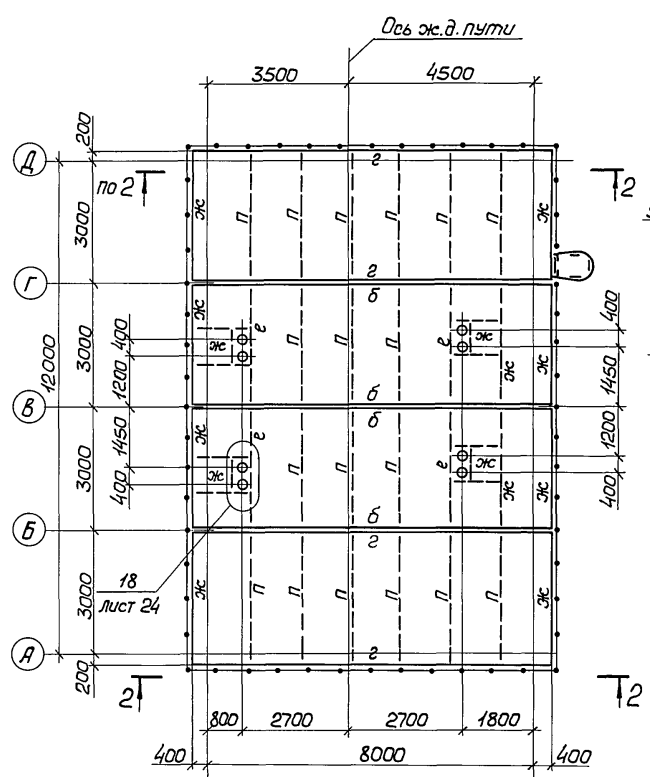
Мат. отв.	Уканев			
Н.контр.	Орлик			
Л.контр.	Орлик			
Д.инж.пл.	Осупов			
Рук.груп.	Семенов			
Пробверил	Осупов			
Исполнил	Шершук			

Общие данные / продолжение

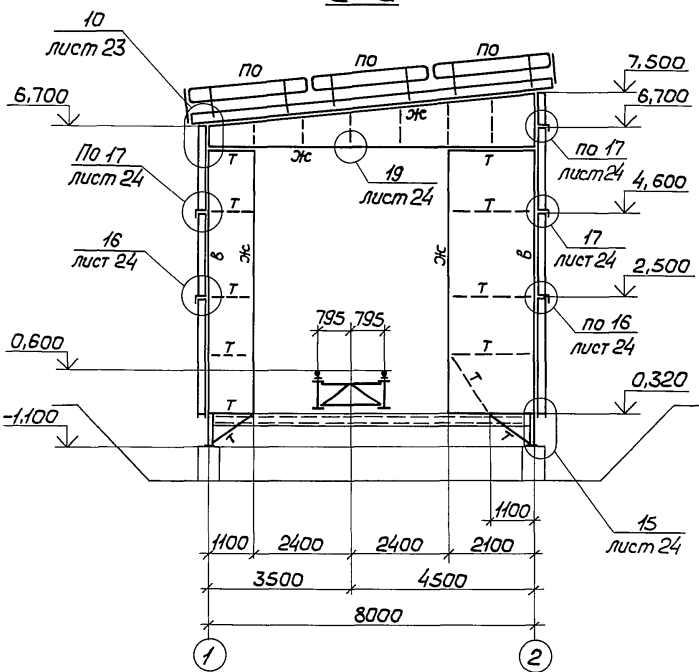
Укр.проект.сталь-конструкция	Р	14	Штаб
------------------------------	---	----	------

Альбом 3
Типовой проект 708-57.90КМ
ИНВ. № 708-57.90КМ

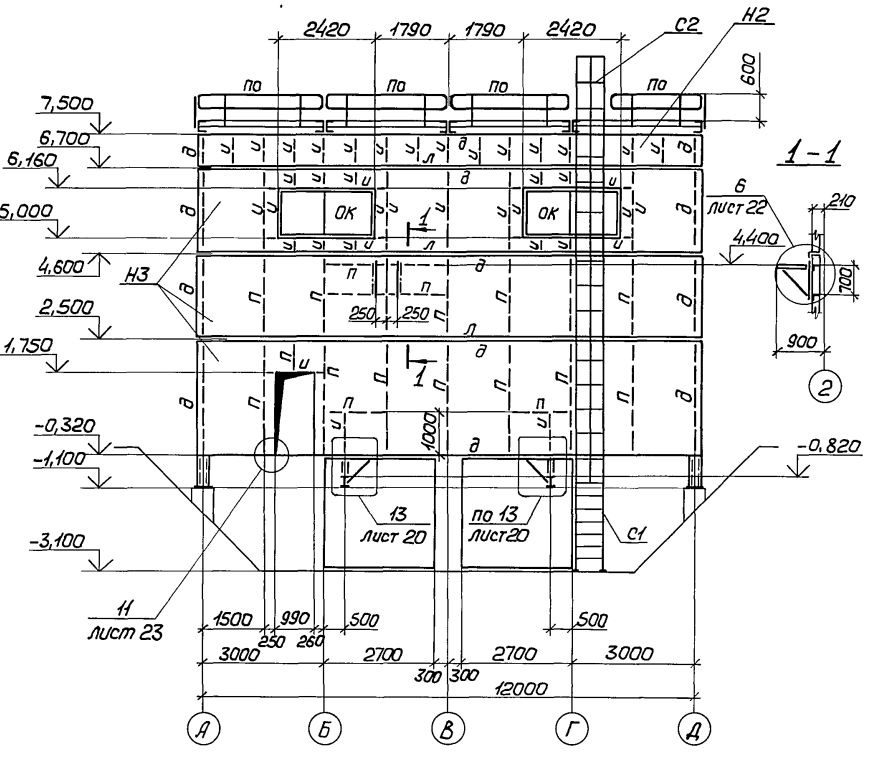
Схема расположения плит покрытия



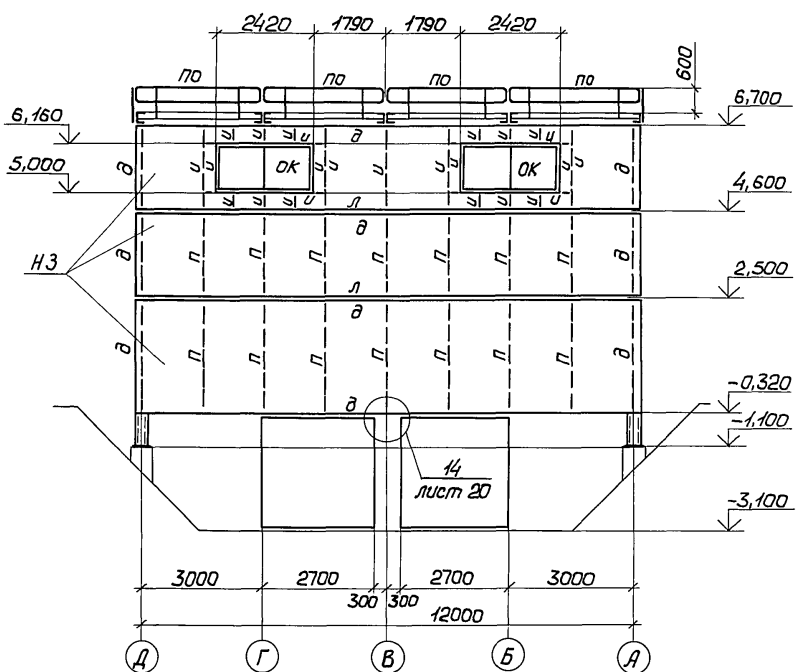
2-2



Фасад А-Д



Фасад Д-А



Ведомость элементов

Марка	Сечение		Усилие			Марка металла	Примечание
	Эскиз	Поз.	Состав	А, тс	Н, тс		
БМ1; БМ2			См. лист 19				
БЛ3		Б1	И 70Ш5	60,0			С345
		ЖС	ГН 180×60×5				С235
		У	ГН 80×5				
		Р	И Р43				
К	I		И 30К1	87,0			С245
Б2			И 20Б1				
а	C		ГН 300×100×8				С235
б			ГН 250×120×7		18,0		
в			ГН 250×120×7				
г			ГН 250×80×5				
д			ГН 200×80×6				
е			ГН 180×100×5				
жс			ГН 180×60×5				
т			ГН 140×60×5				
и			ГН 80×60×6				
л			ГН 200×100×6				
м	L		ГН 100×80×5				С235
п			ГН 90×70×4				
у			ГН 80×5				
д	•		• Ø 16				С235
Н1			- риф. т6				
Н2			- т3				
Н3			- т2				
по			Ø 25×3				
С1			По СХ-82 См. 1.450.3-6 вып. 0-1				1 шт
С2			По ОГС-60.4				1 шт
ОК			ОГД 24.12-1 См. 1.436-21 вып. 0				4 шт

Элементы с неоговоренными усилиями крепить на 5т

Привязан	
Шкв. №	
Нач. отв.	Уханев
Н. кант.	Орлик
П. констр.	Орлик
П. инж. пр.	Юсупов
Рук. груп.	Седов
Проверил	Юсупов
Исполнил	Седов

ТП 708-57.90КМ		
Склад пылевидных строительных материалов приельсовый силосного типа (мобильный) вместимостью 0,5 тыс. т		
Ж.д. приемное устройство	Стация	Лист 17
Схемы расположения конструкций ограждения		Укранипроектстальконструкция

Альбом 3

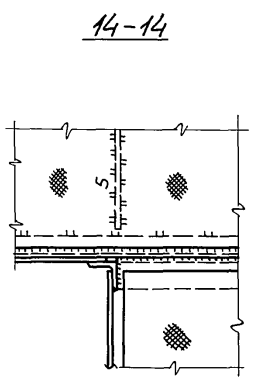
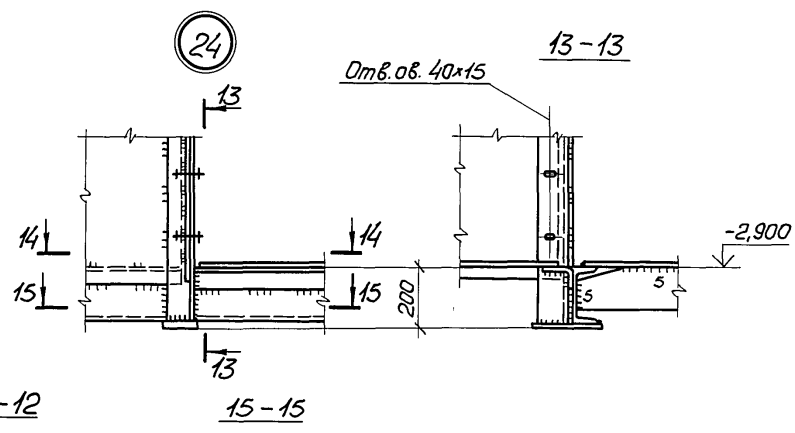
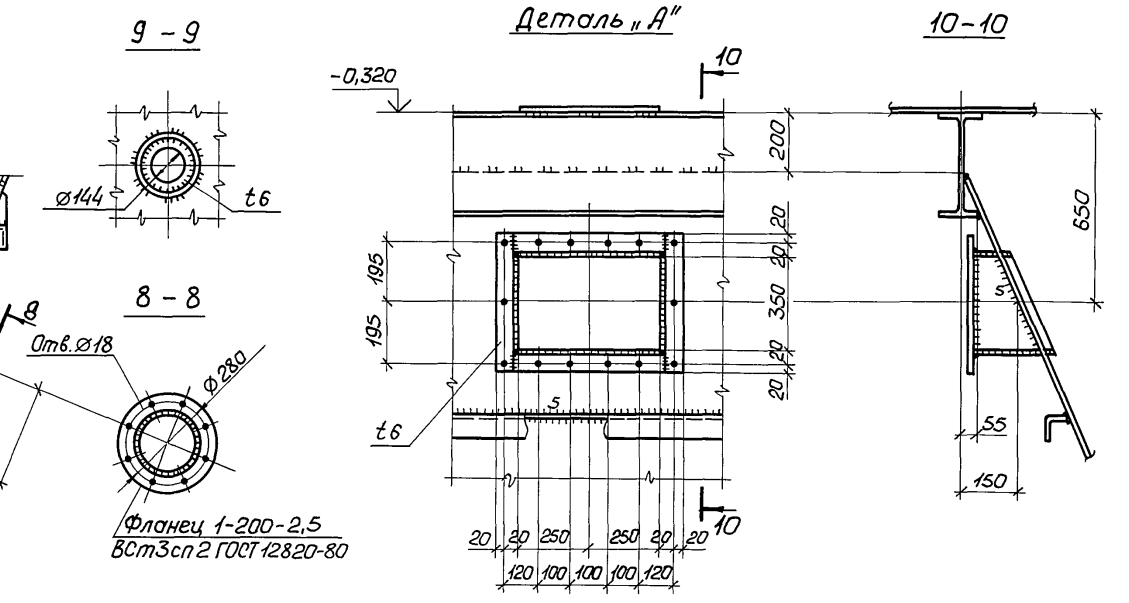
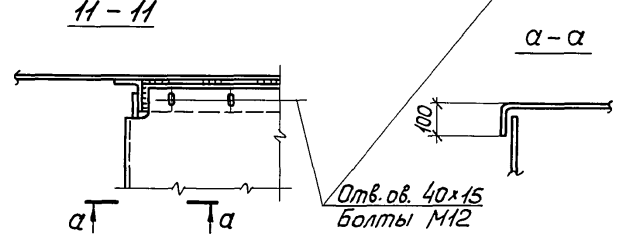
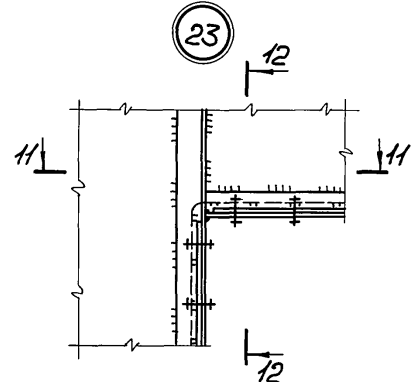
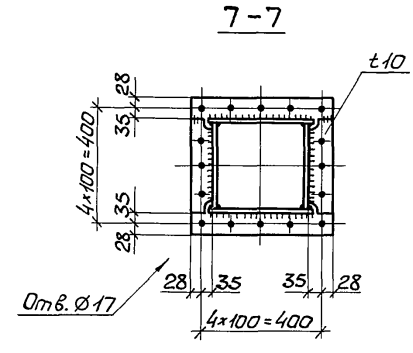
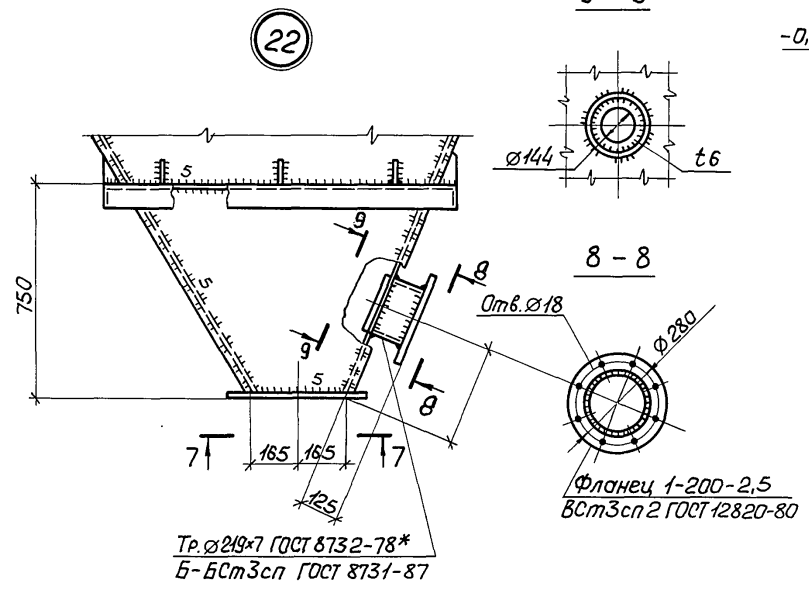
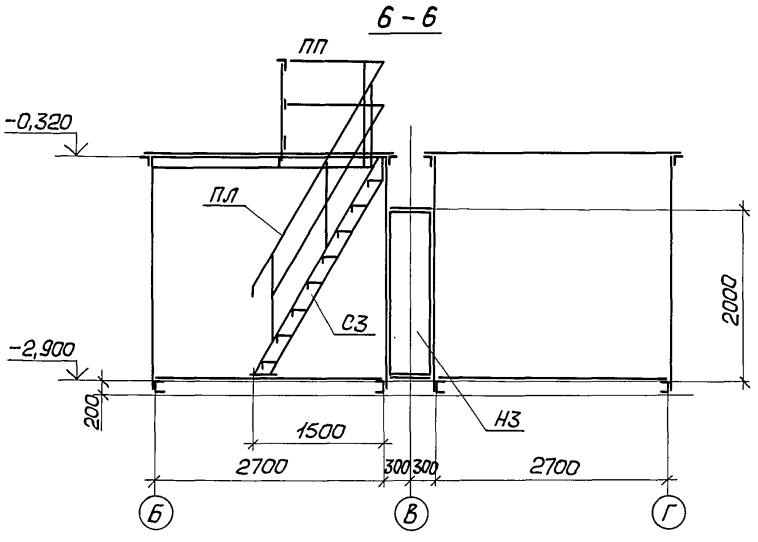
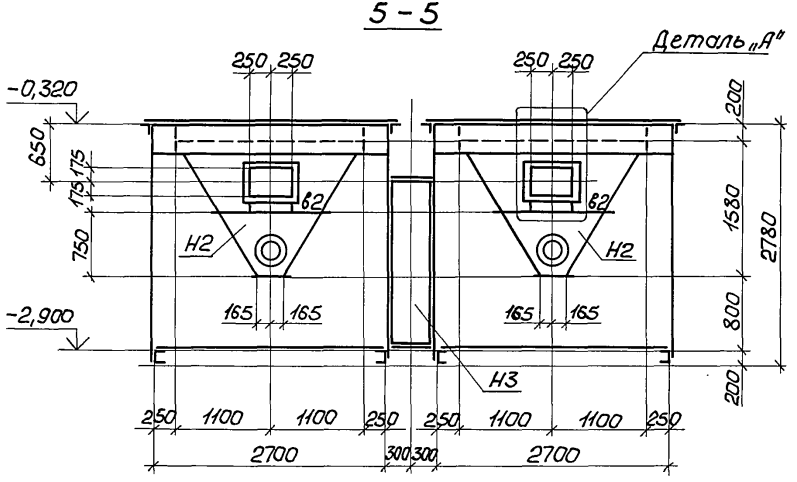
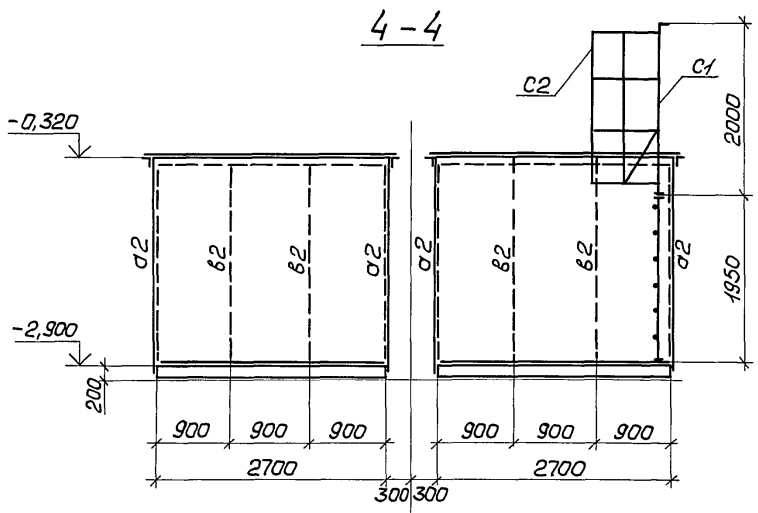
Типовой проект 708-57.90КМ

Шкв. № подл. Подпись и дата. Взам. инв. №

Альбом 3

Типовой проект 708-57.90КМ

Имя, № подразделения, Подпись и дата, Взам.инв.№



- 1. Ведомость элементов приведена на листе 17.
- 2. Узлы 22÷24 замаркированы на листе 18.
- 3. Прерывистые швы $\frac{3-50}{100}$.

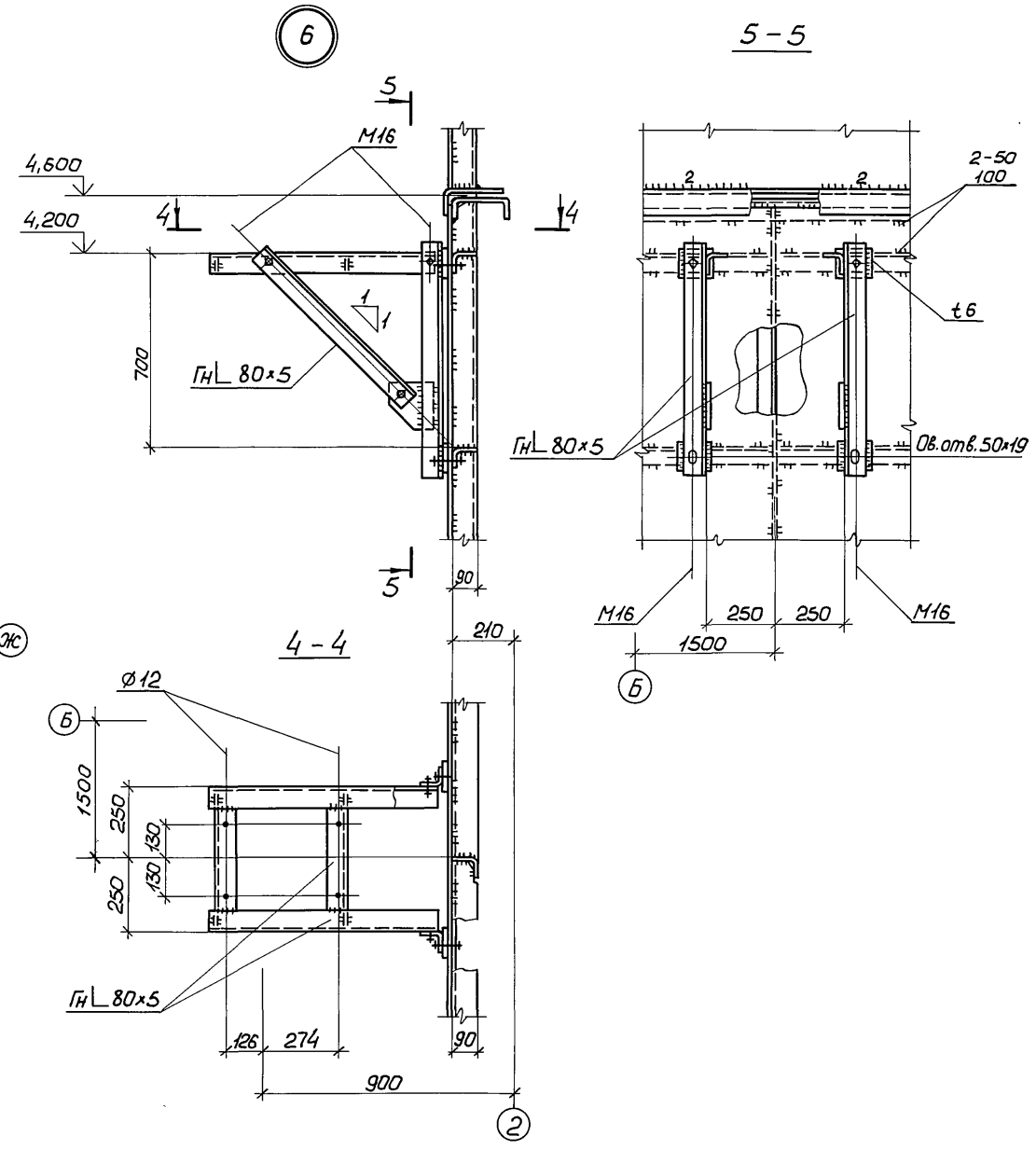
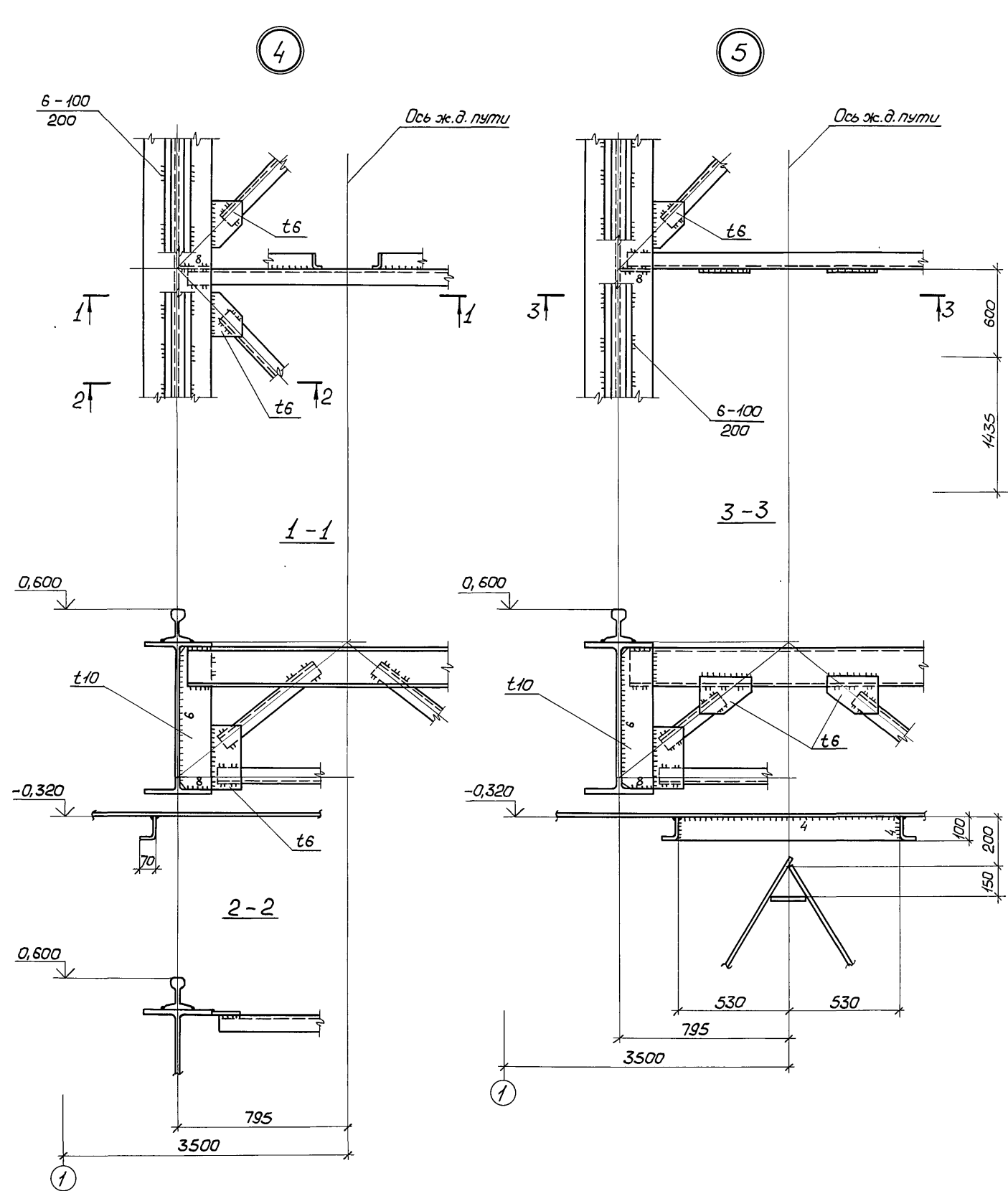
Привязан			
Инв. №			
Нач. отд.	Уханов	Исполн.	
Н. контр.	Орлик	Провер.	
П. конст.	Орлик	Секр.	
П. инж. пр.	Юсупов		
Рук. групп.	Седов		
Проверил	Юсупов		
Исполнил	Седов		

ТП 708-57.90КМ		
Склад пылевидных строительных материалов приельсовый силосного типа (мобильный) вместимостью 0,5 тыс. т.		
Ж.д. приемное устройство	Лист	Листов
	Р	19
Разрезы 4-4 6-6 Узлы 22÷24	Укруп. проектная конструкция	

Альбом 3

Типовой проект 708-57.90КМ

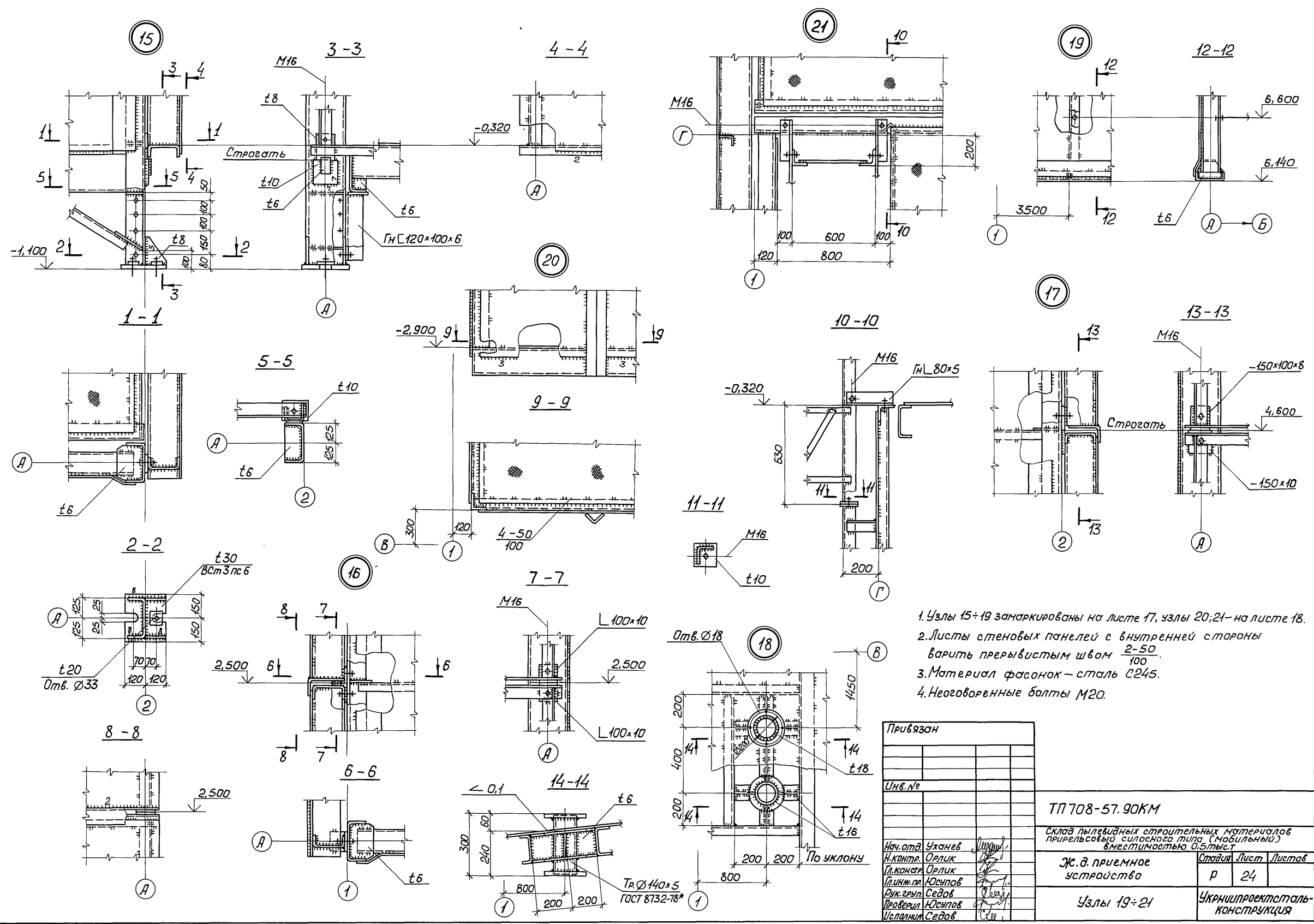
Шифр подл. Подпись и дата. Взам. инв. №



1. Узлы 4; 5 замаркированы на листе 16, узел 6 - на листе 17.
 2. Материал фасонки - сталь С245.

				ТП 708-57.90КМ		
				Склад пылевидных строительных материалов приельсовый силанного типа (мобильный) вместимостью 0,5 тыс. т		
Привязан		Нач. отд. Уханев		Ж.д. приемное устройство		Страницы
		Н.контр. Орлик		р		Лист
		Л.контр. Орлик		22		Листов
		Л.инж.пр. Юсупов		Узлы 4 ÷ 6		УкрНИИпроектсталь-конструкция
		Рук. групп. Седов				
		Проверил Юсупов				
Инв. №		Исполнил Седов				

Альбом 3
Типовой проект 708-57.90КМ
Шифр подл. Подпись и дата Взам.ин.в. №



1. Узлы 15÷19 замаркированы на листе 17, узлы 20,21- на листе 18.
2. Листы стеновых панелей с внутренней стороны варить прерывистым швом $\frac{2-50}{100}$.
3. Материал фасонки - сталь С245.
4. Неоговоренные болты М20.

Привязан		
Инв. №		
ТП 708-57.90КМ		
Склад пылевидных строительных материалов прирельсовый силосного типа (мобильный) вместимостью 0,5 тыс. т		
Ж.в. приемное устройство	Стация	Лист Листов
Узлы 19÷21	Р	24
Исполнил Семенов		Укрупнительская конструкция

Схема расположения стоек на отм. 0,000

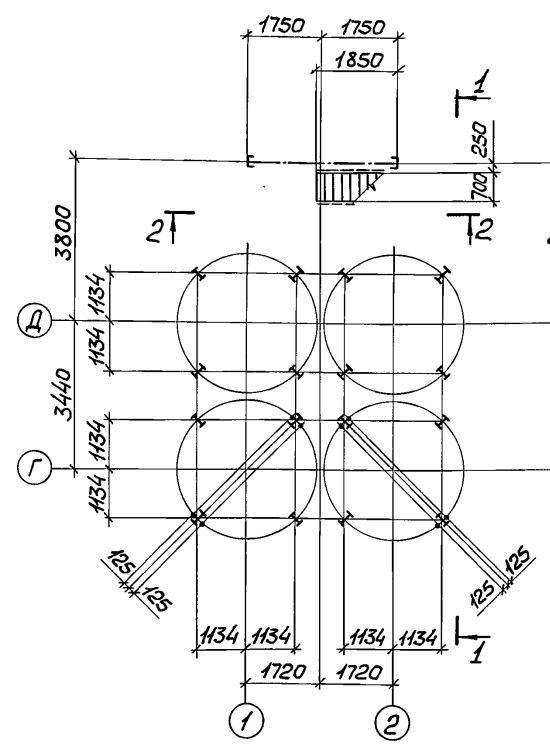


Схема расположения площадок на отм. 2,800

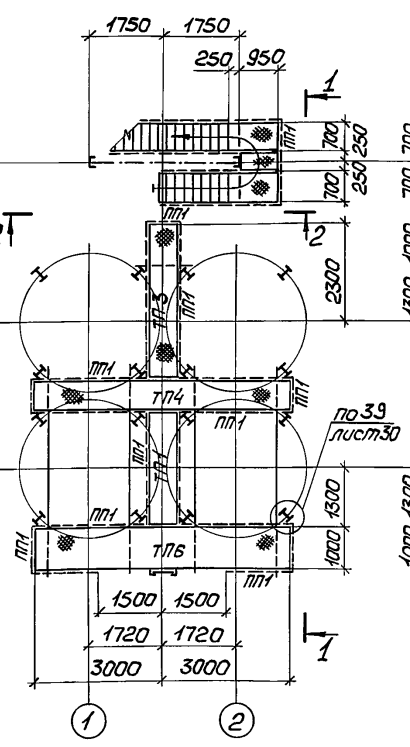


Схема расположения площадок на отм. 4,600

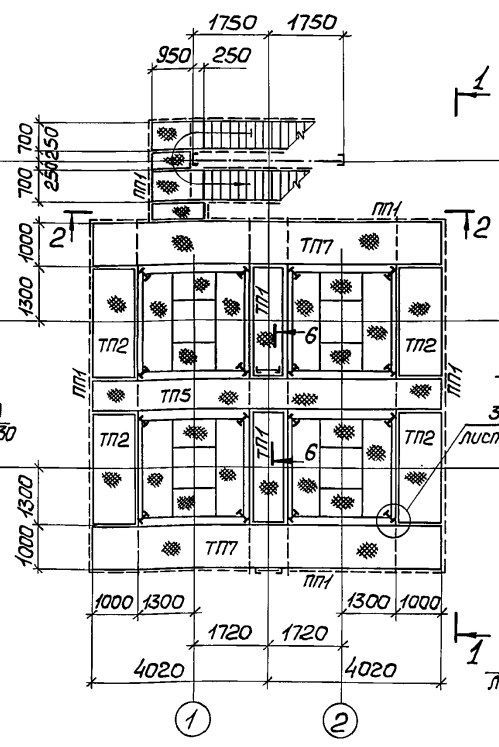


Схема расположения площадок на отм. 21,600

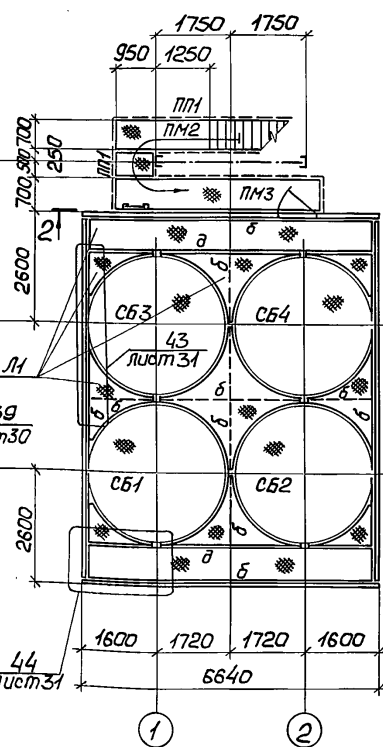
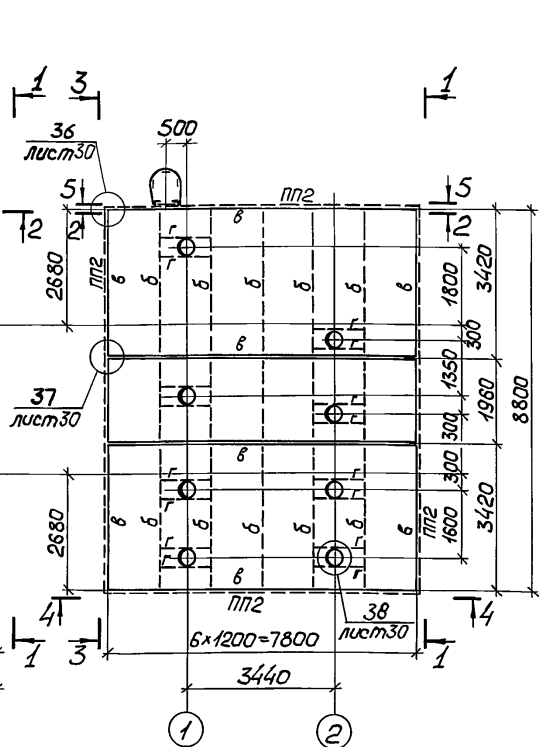


Схема расположения плит покрытия вентпомещения

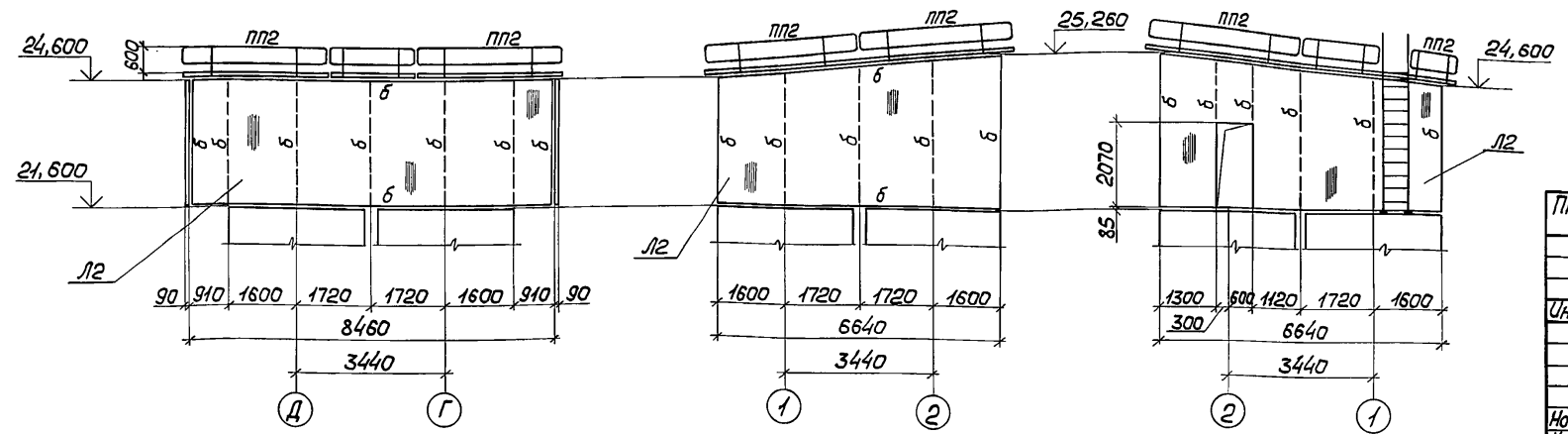


3-3 (повернуто)

4-4

5-5 (повернуто)

- 1. Ведомость элементов приведена на листе 26.
- 2. Схема отверстий на отм. 21,600 приведена на листе 29.
- 3. Разрезы 1-1 и 2-2 приведены на листе 26.
- 4. Разрез 6-6 приведен на листе 27



Привязан	
Инв. №	
ТП 708-57.90 КМ	
Склад пылевидных строительных материалов прирельсовый силосного типа (мобильный) вместимостью 0,5 тыс. т	
Нач. отд. Уханов	Инженер
Н. контр. Оелик	Инженер
Гл. констр. Оелик	Инженер
Гл. инж. п. Юсупов	Инженер
Рук. групп. Семенов	Инженер
Проверил Юсупов	Инженер
Исполнил Шевчук	Инженер

Силосный корпус		
Стация	Лист	Листов
Р	25	
Схема расположения плит покрытия, стоек и площадок на отм. 0,000; 2,800; 4,600; 21,600		
Укрупненная проектная конструкция		

Альбом 3

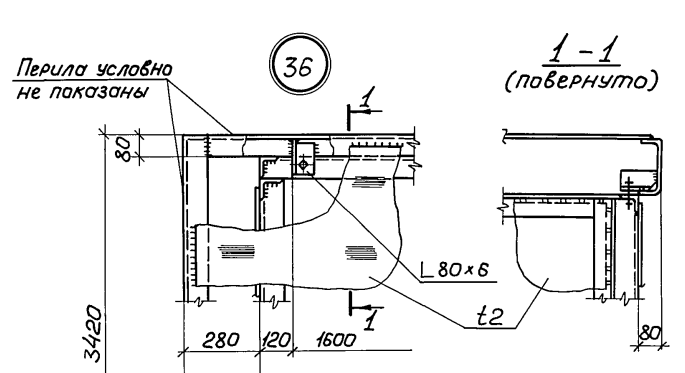
Типовой проект 708-57.90 КМ

Шифр № листа, Подпись и дата, Взам. инв. №

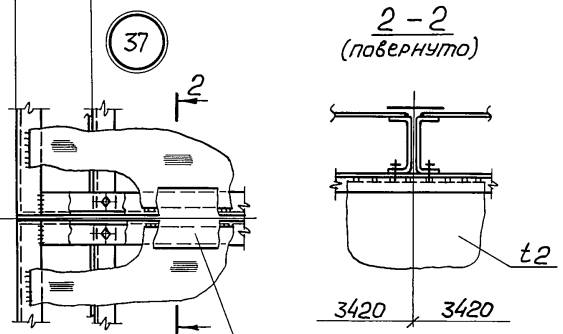
Альбом 3

Типовой проект 708-57.90КМ

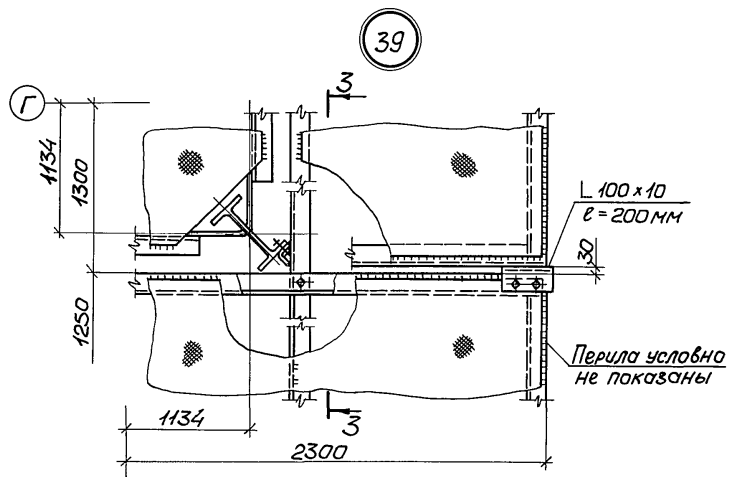
Шифр листа: ШЛ 708-57.90КМ-31



1-1 (повернуто)

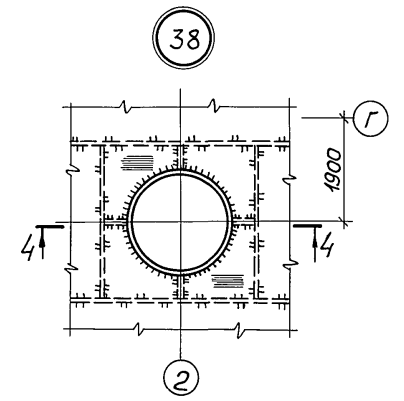


2-2 (повернуто)



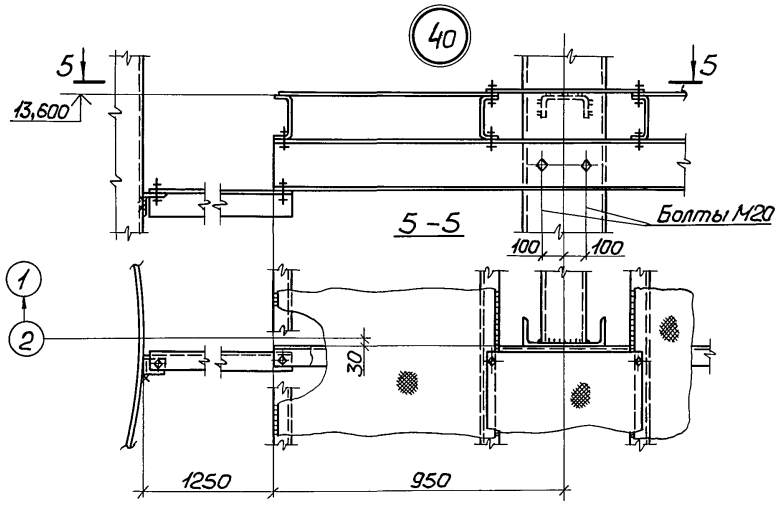
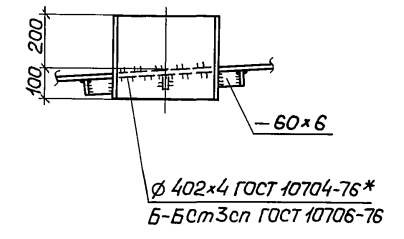
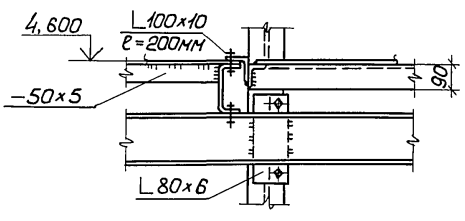
39

3-3 (повернуто)



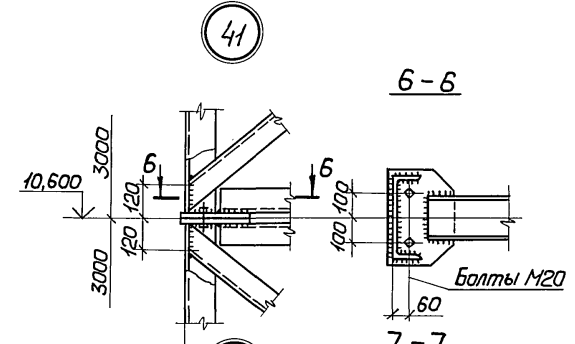
38

4-4



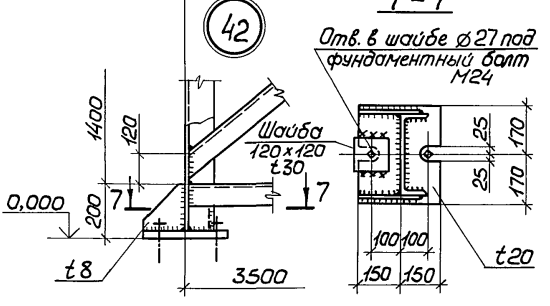
40

5-5



41

6-6



42

7-7

Узлы 36...39 замаркированы на листе 25, узлы 40...42 - на листе 26

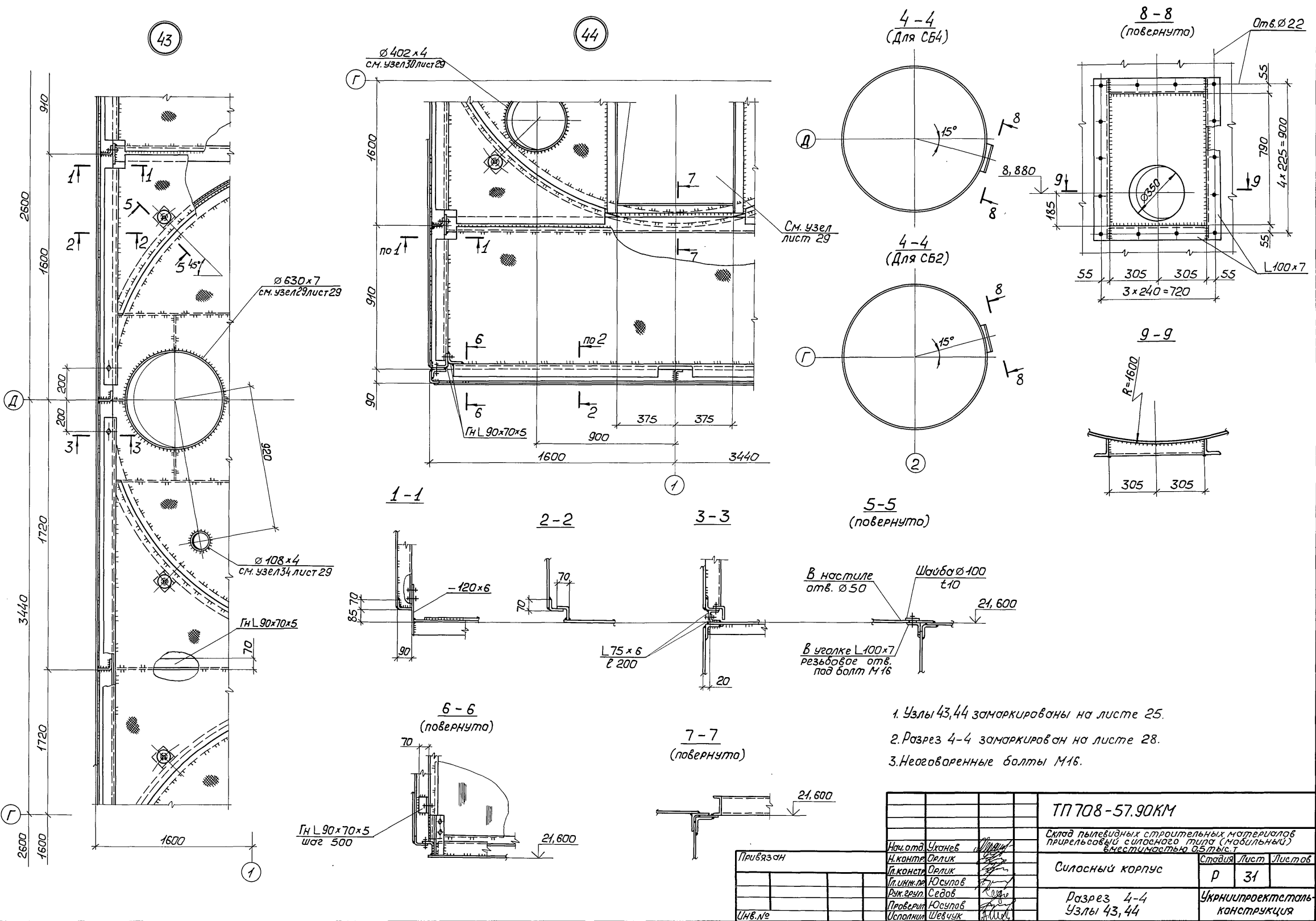
Привязан	
Инв. №	
Нач. отд.	Уханов
Н. контр.	Орлик
Пл. констр.	Юсупов
Рук. груп.	Седаев
Проверил	Юсупов
Исполнил	Петровский

ТП 708-57.90КМ		
Склад пылевидных строительных материалов приельсовый силосного типа (мобильный) вместимостью 0,5 тыс. т		
Силосный корпус	Стация	Лист
	Р	30
Узлы 36-42		УкрНИИпроектстальконструкция

Альбом 3

Типовой проект 708-57.90КМ

Шифр листа, подпись и дата, исполн. №



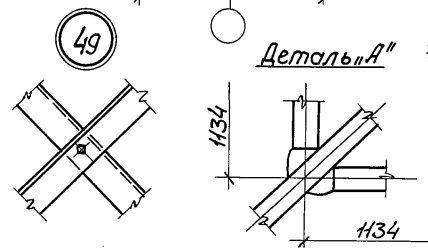
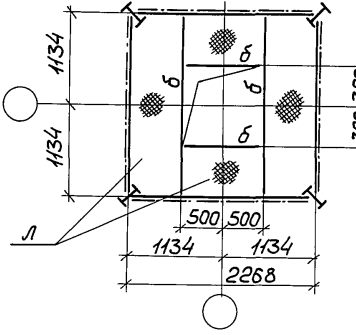
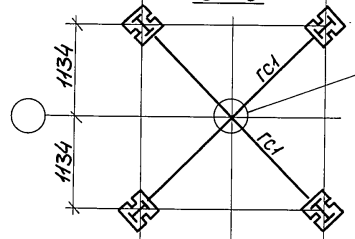
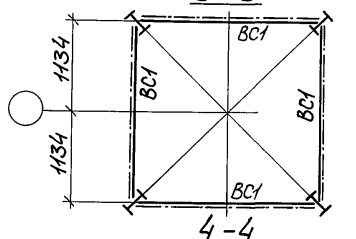
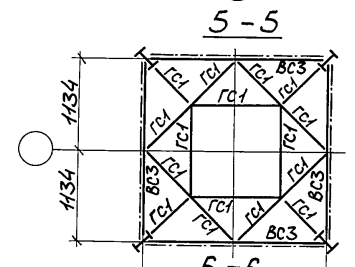
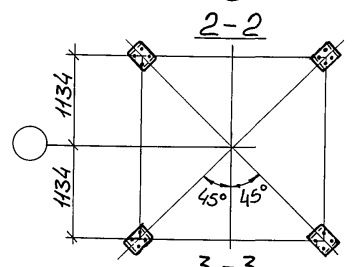
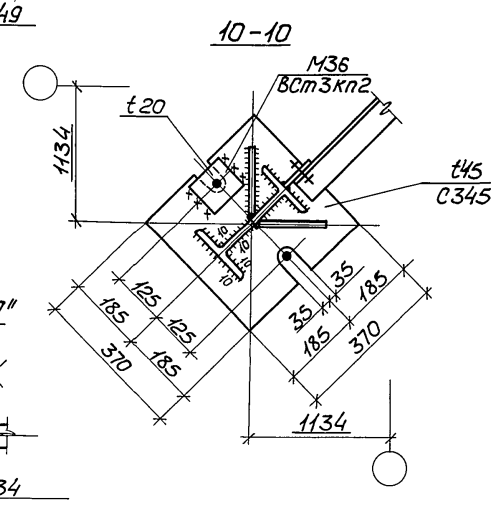
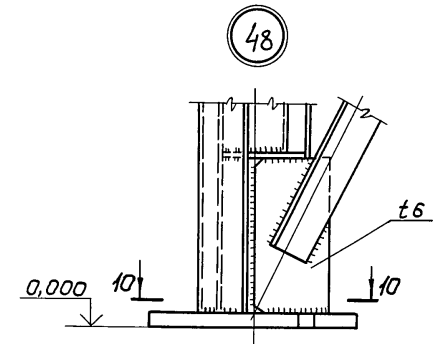
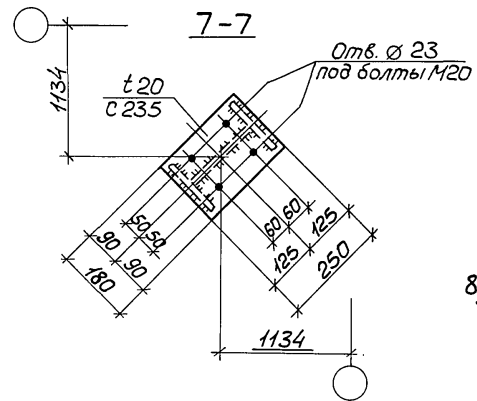
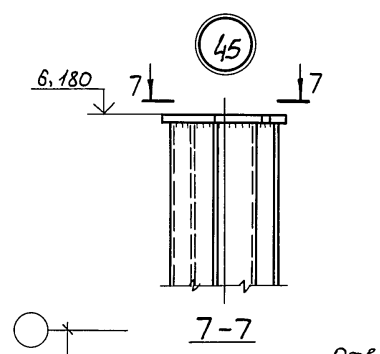
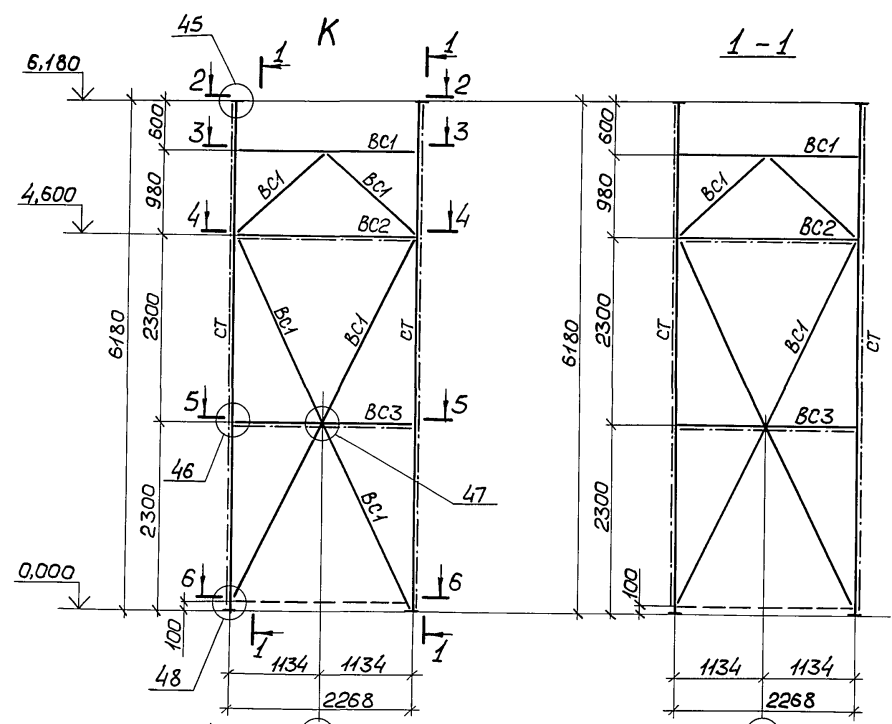
- Узлы 43, 44 замаркированы на листе 25.
- Разрез 4-4 замаркирован на листе 28.
- Неоговоренные болты М16.

ТП 708-57.90КМ			
Склад пылевидных строительных материалов приельсовый силосного типа (мобильный) вместимостью 50 т			
Силосный корпус		Стация	Лист
Разрез 4-4 Узлы 43, 44		Р	31
Исполнил		УкрНИИпроектсталь-конструкция	

Альбом 3

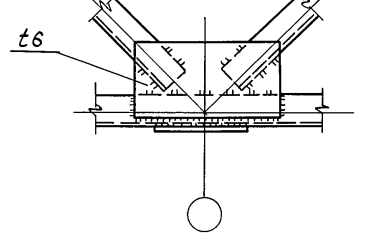
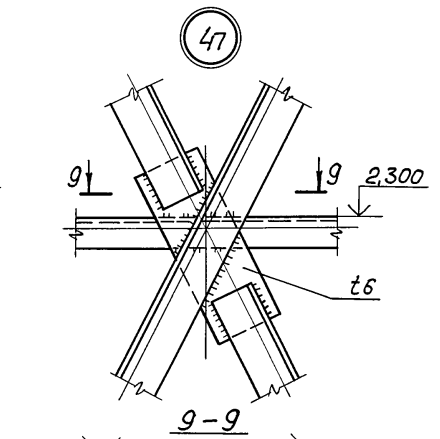
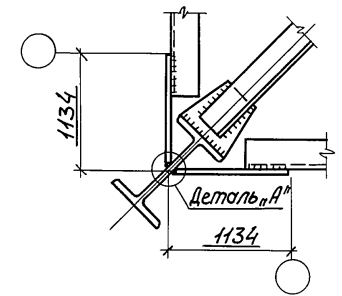
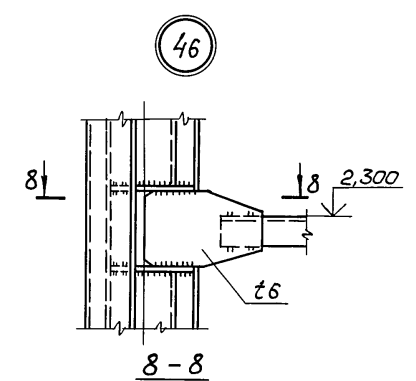
Типовой проект 708-57.90КМ

Шифр по дп. Подпись и дата. Взаим. шифр



Ведомость элементов

Марка	Сечение		Усилие			Марка металла	Примечание
	Эскиз	Поз.	Состав	A, тс	N, тс		
СТ	I		I 23Ш1		125,0		
BC1	L		ГН L100x4				С235
BC2	C		ГН C120x60x4				
BC3	L		ГН L70x4				
ГС1	L		ГН L70x4				
б	C		ГН C120x60x4				
л	—		-Рифл. т5				



Элементы с неоговоренными усилиями крепить на 5,0 тс

Привязан

Инв. №	
Нач. отд.	Уханов
Н.контр.	Орлик
П.контр.	Орлик
П.инж.пр.	Юсупов
Рук. груп.	Седов
Проверил	Юсупов
Успалил	Шевчук

ТП 708-57.90КМ

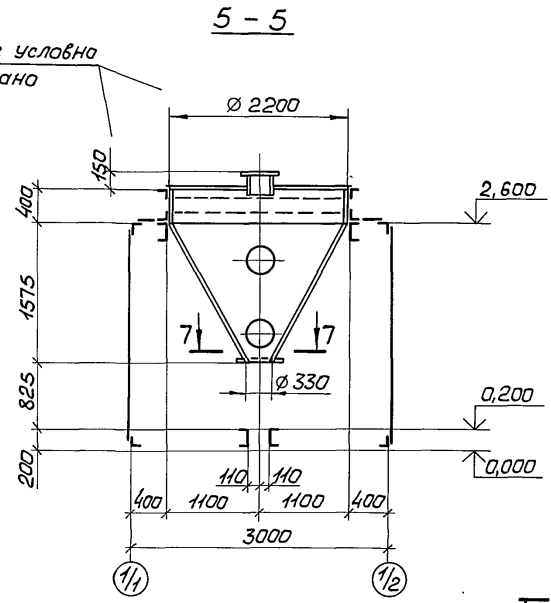
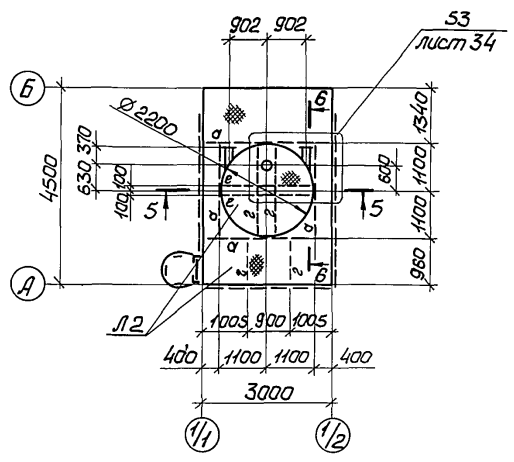
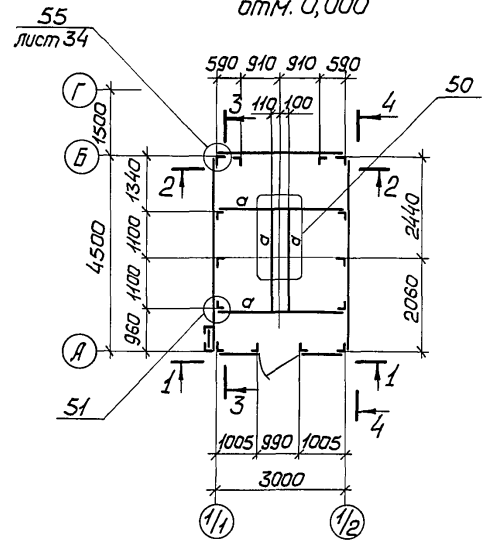
склад пылевидных строительных материалов приельсовый емкостью 0,5 тыс. т

Силосный корпус	Стация	Лист	Листов
	Р	32	
Колонна "К"	Украинпроектсталь-конструкция		
Узлы 45...49			

Схемы расположения металлоконструкций на:
отм. 0,000

отм. 2,600

Перехождение условно не показано

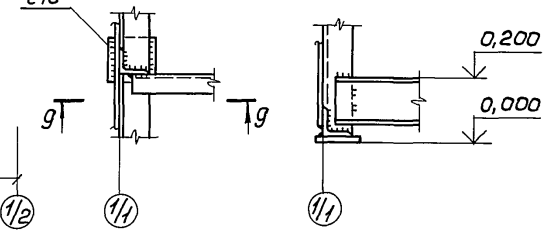
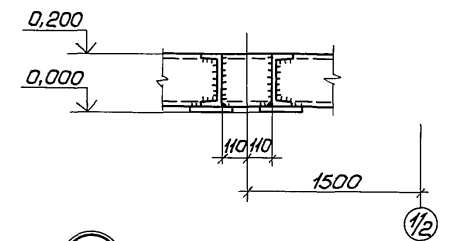
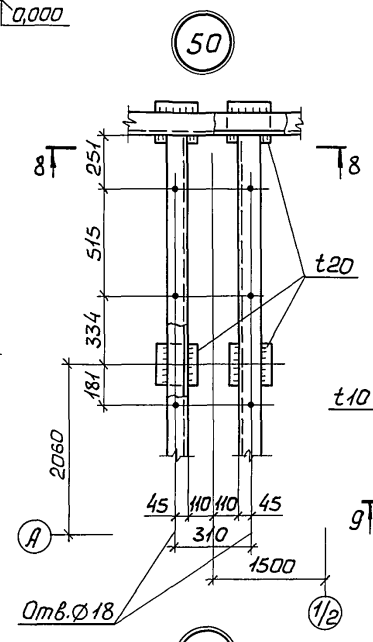
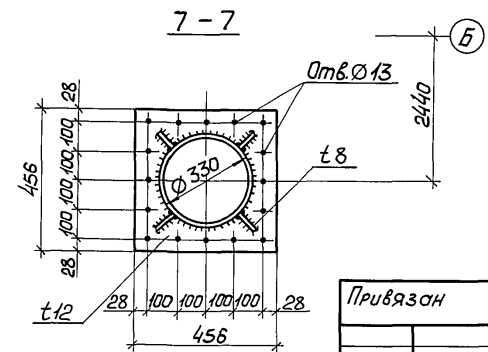
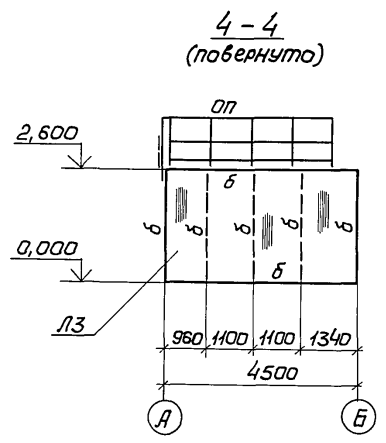
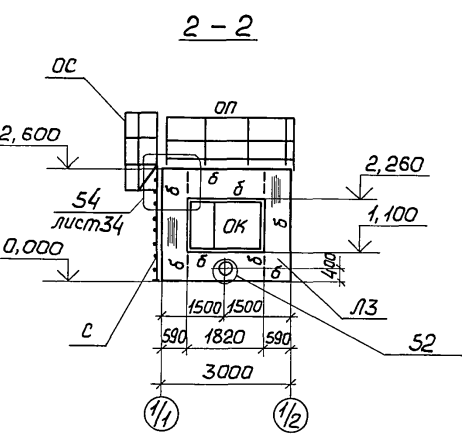
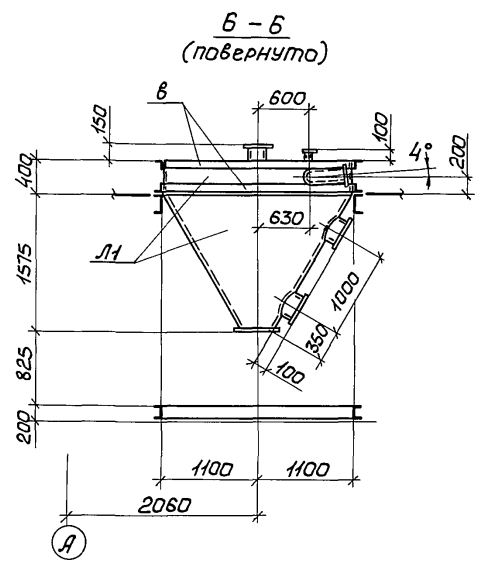
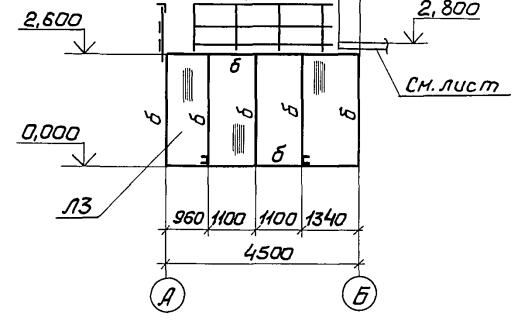
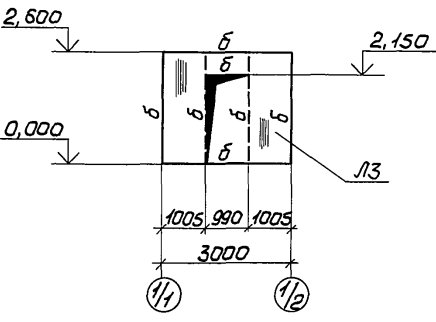


Ведомость элементов						
Марка	Сечение		Усилие		Марка металла	Примечание
	Эскиз	Поз.	Состав	А, тс		
а			C18			
б			L100x7			
в			L80x6			
г	—		— 60x6			
д	—		t6			C 235
е	—		— Руф. t5			
ж	—		t2			
з	—		См. серию 1.436.3-21, в.0 ОДД 18.12-1			1шт
и	—		См. серию 1.450.3-6, в.0-1-4НУ			3шт
к	—		— " — - 6НУ			1шт
л	—		— " —			1шт

1-1

3-3 (повернуто)

6-6 (повернуто)



Все элементы крепить на усилие 5,0Т

ТП 708-57.90 км			
склад пылевидных строительных материалов приельсовый силосного типа (мобильный) вместимостью 0,5 тыс.т			
Насосная		Стация	Лист
		Р	33
Схемы расположения ограждающих конструкций на отм. 0,200 и 2,600. Усть. 50.83		УкрНИИпроектсталь-Конструкция	

Привязан	Нач. отд. Уханев
	Н.контр. Орлик
	Л.контр. Орлик
	Л.инж.п. Юсупов
	Дир. групп. Семенов
	Проверил Юсупов
	Исполнил Петровский

Альбом 3

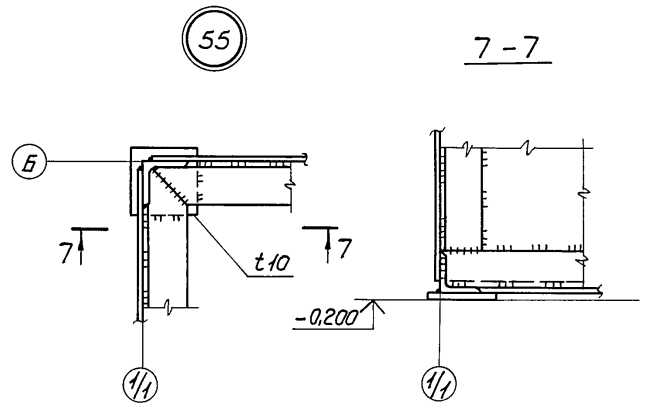
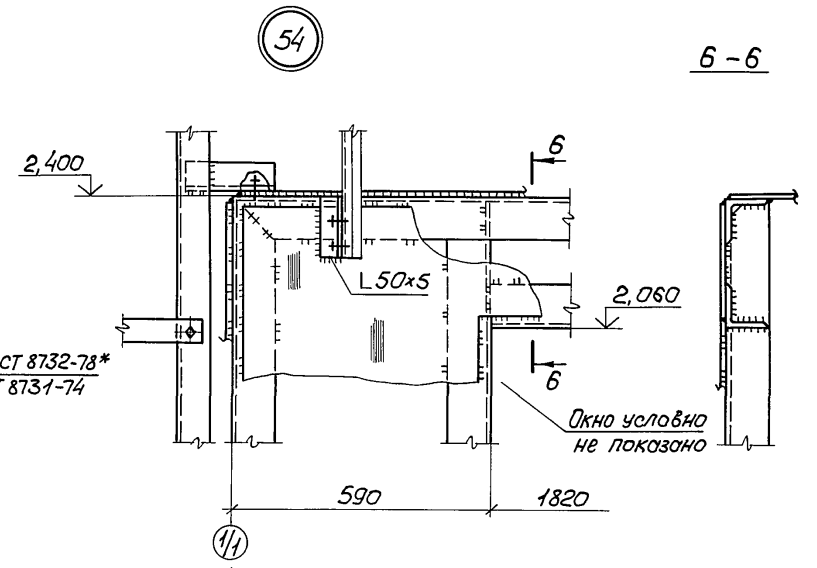
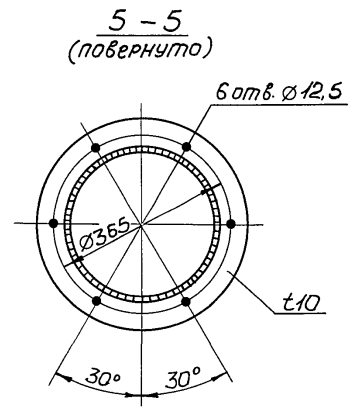
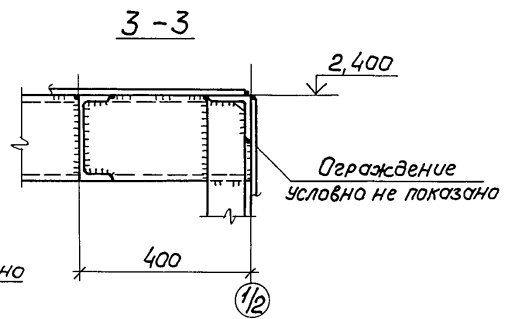
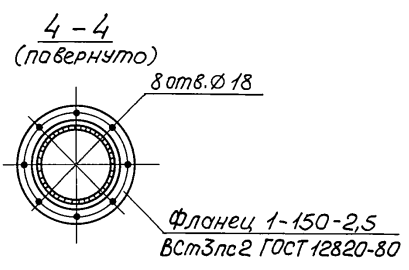
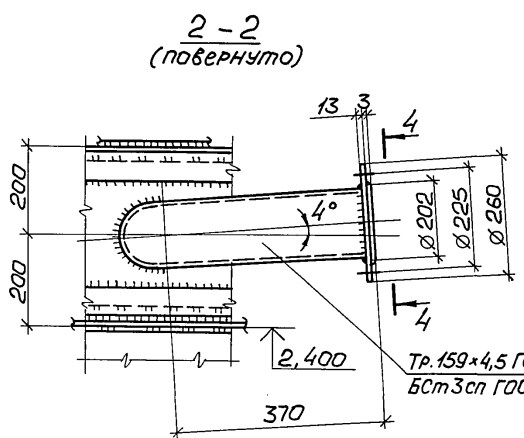
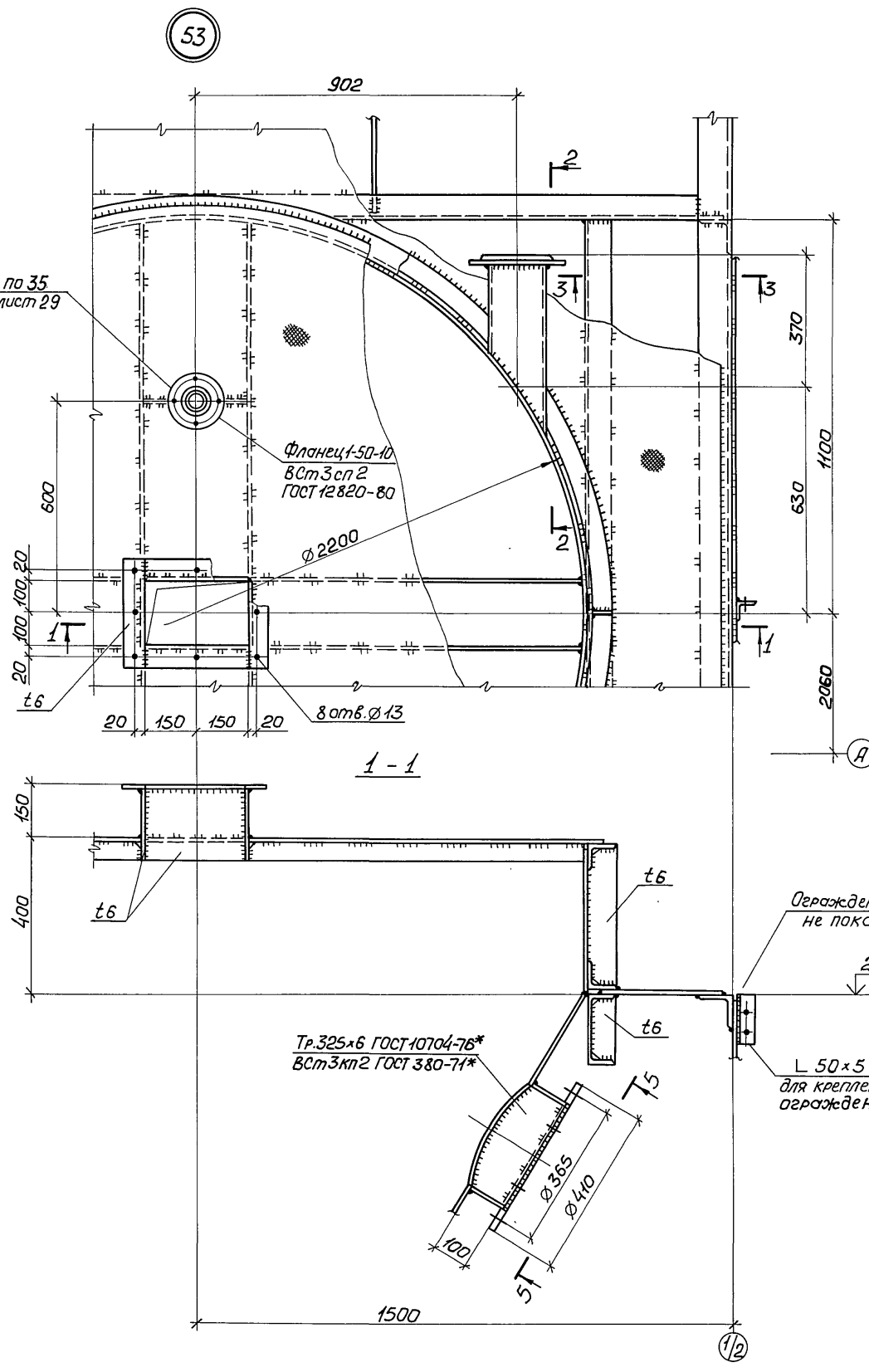
Типовой проект 708-57.90 км

Ш.№ подл. Подпись и дата (в.з.м.ин.в.п.)

Альбом 3

Типовой проект 708-57.90КМ

Изм. № подл. Подпись и дата Взам. инв. №



Узлы замаркированы на листе 33

Привязан			
Изм. №			
Нач. отд.	Уханев		
Н. контр.	Орлик		
Л. констр.	Орлик		
Л. инж. пр.	Юсупов		
Рук. груп.	Седов		
Проверил	Шевчук		
Исполнил	Петровский		

ТП 708-57.90 КМ		
Склад пылеводных строительных материалов прирельсовый силасного типа (мобильный) вместимостью 0,5 тыс. т		
Насосная	Стация	Лист
	Р	34
Узлы 53÷55	Укринпроектсталь-конструкция	

Схема расположения конструкций ограждения и рам оборудования на отм. 0,000

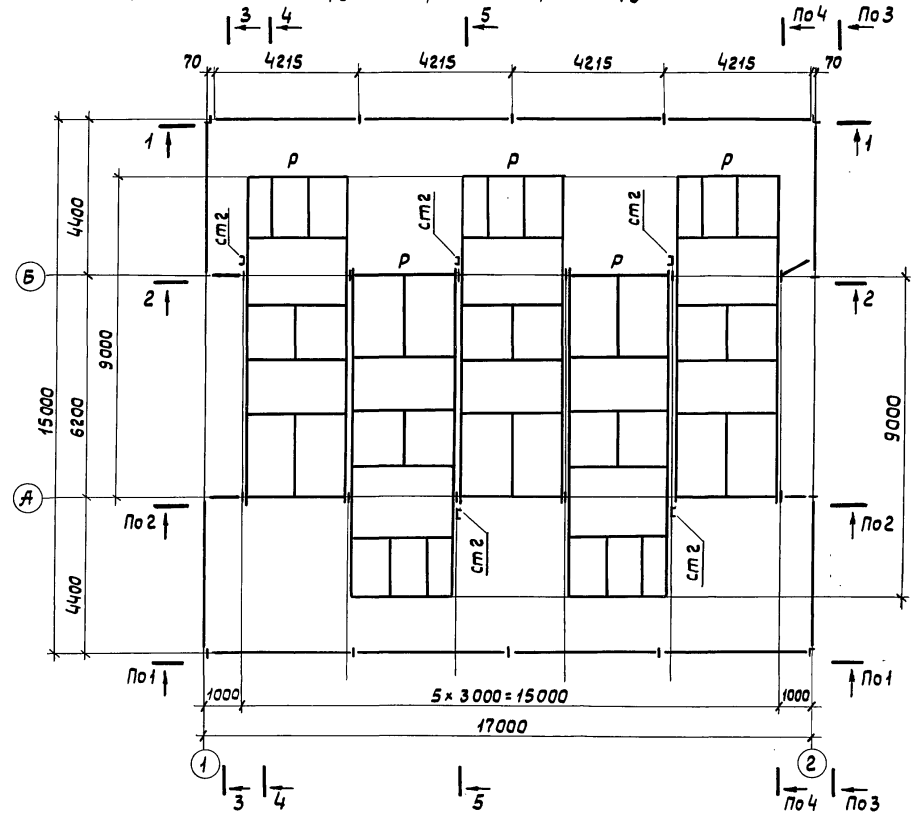
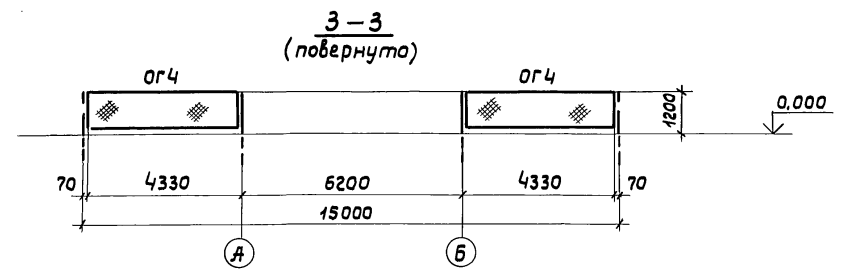
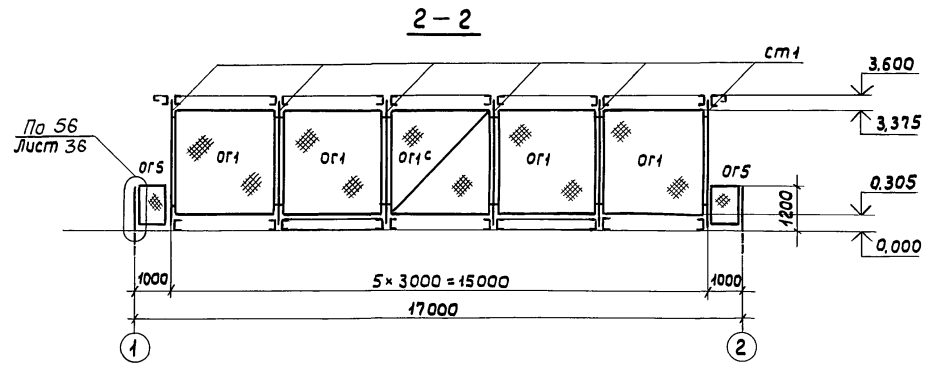
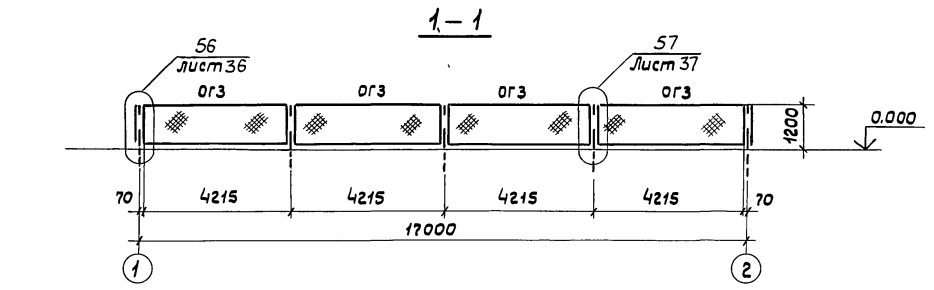
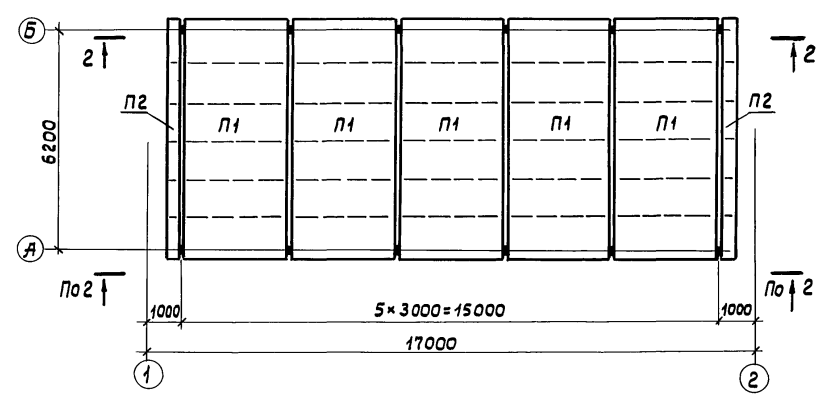


Схема расположения плит покрытия



Разрезы 4-4, 5-5 и ведомость элементов приведены на листе 36

Прибязан			
Имб. №			
ТП 708-57.90 КМ			
Склад пылевидных строительных материалов прирельсовый силового типа (мобильный) вместимостью 0,5 тыс.т			
Компрессорная		Стация	Лист
		Р	35
Схемы расположения конструкций ограждения, рам и плит покрытия			Укрупн. проект. сталь. конструкция
Нач. отд.	Уханов		
Н. контр.	Орлик		
Гл. констр.	Орлик		
Гл. инж. пр.	Юсупов		
Рук. груп.	Седов		
Проверил	Юсупов		
Исполнил	Петровский		

Альбом 3

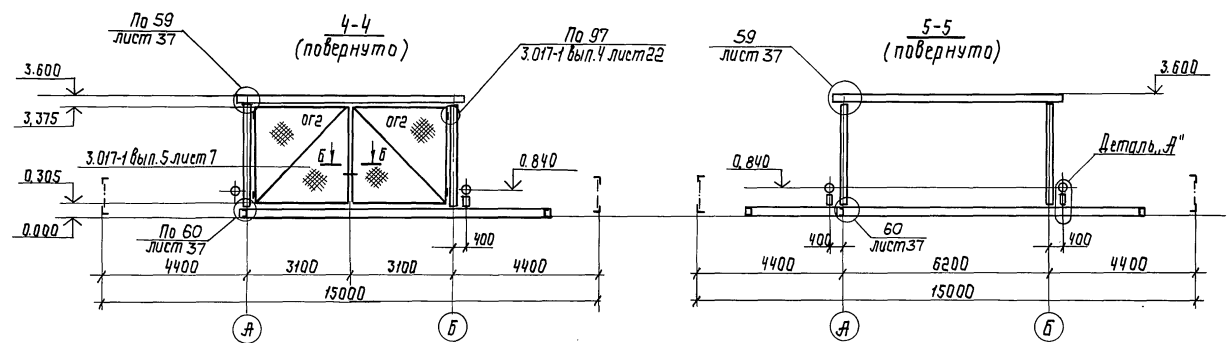
Типовой проект 708-57.90 КМ

Имб. № табл. Подпись и дата. Взам. инв. №

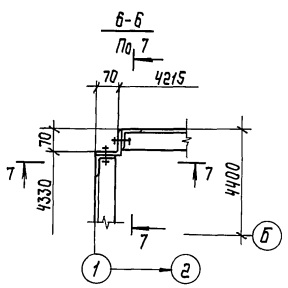
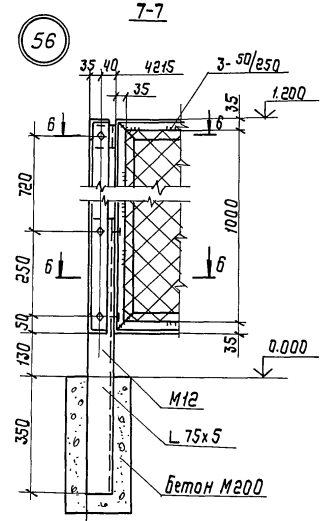
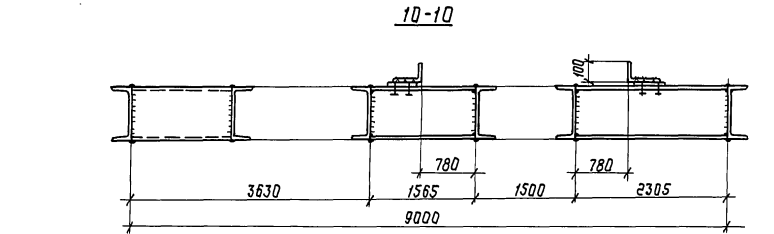
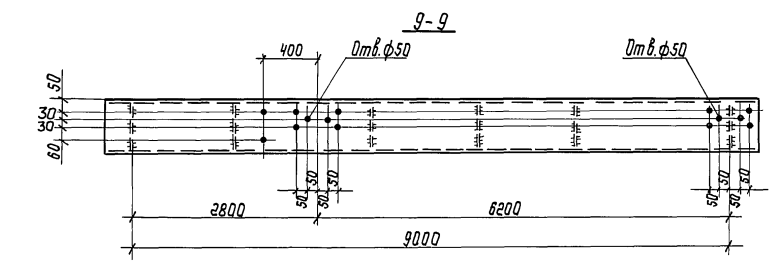
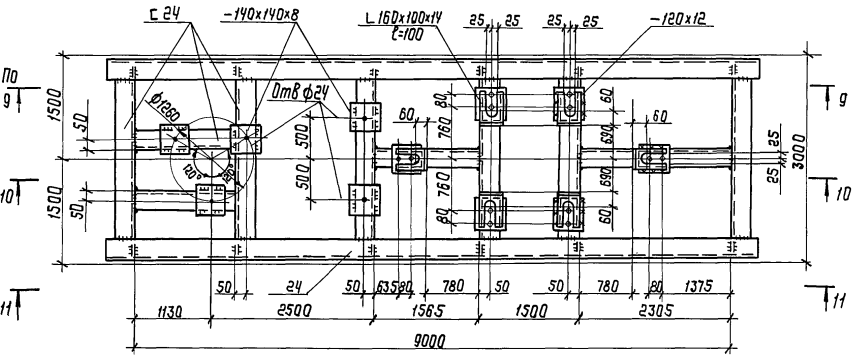
Альбом 3

Типовой проект 708-57.90кМ

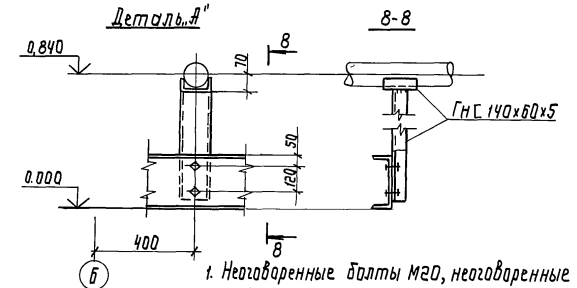
Инв. №



рама „Р“



ведомость элементов						
Марка	Сечение			Усилие А, тс М, тс М, тс	Марка металла	Приме- чание
	Эскиз	Поз	Состав			
Р	см. настоящий чертеж					
П1		1	ГН С 160x50x4		С 235 ГОСТ 27772-88	Через 150 см. узел 56
		2	ГН С 80x63x4			
		3	-т 2			
П2		1	ГН С 160x50x4		С 235 ГОСТ 27772-88	Через 150
		2	ГН С 80x63x4			
		3	-т 2			
		4	- 80x5			
ОГ1 ОГ1с ОГ2		1	Л 63x4		С 235 ГОСТ 27772-88	только для ОГ1с и ОГ2
		2	Сетка 80-40-0			
		3	• ф 6			
		4	Л 63x4			
ОГ3 ОГ4		1	Л 63x4		С 235 ГОСТ 27772-88	
		2	Сетка 35-20-0			
		3	• ф 6			
СТ1		1	2 ГН С 160x50x4		С 235 ГОСТ 27772-88	Через 600
		2	- 100x8			
СТ2		С	ГН С 140x80x5			



1. Неогражденные болты М20, неогражденные отверстия ф22.
2. Разрезы 4-4, 5-5 и узел 56 замаркированы на листе 35.
3. Все элементы крепить на 3,0 т.с.

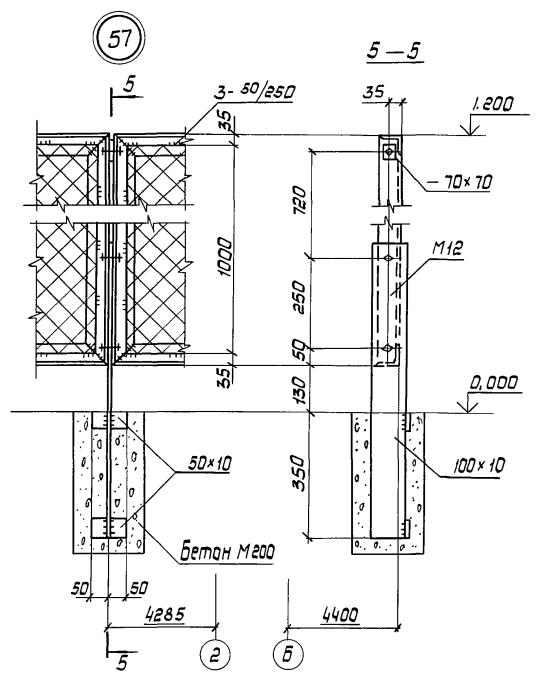
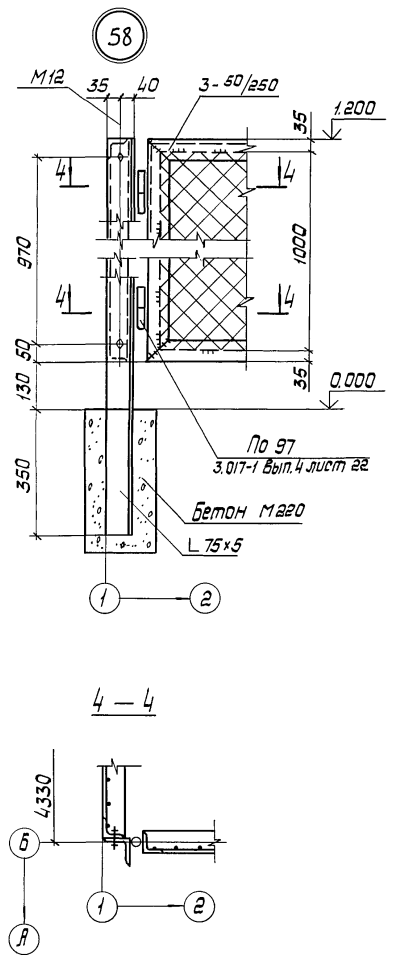
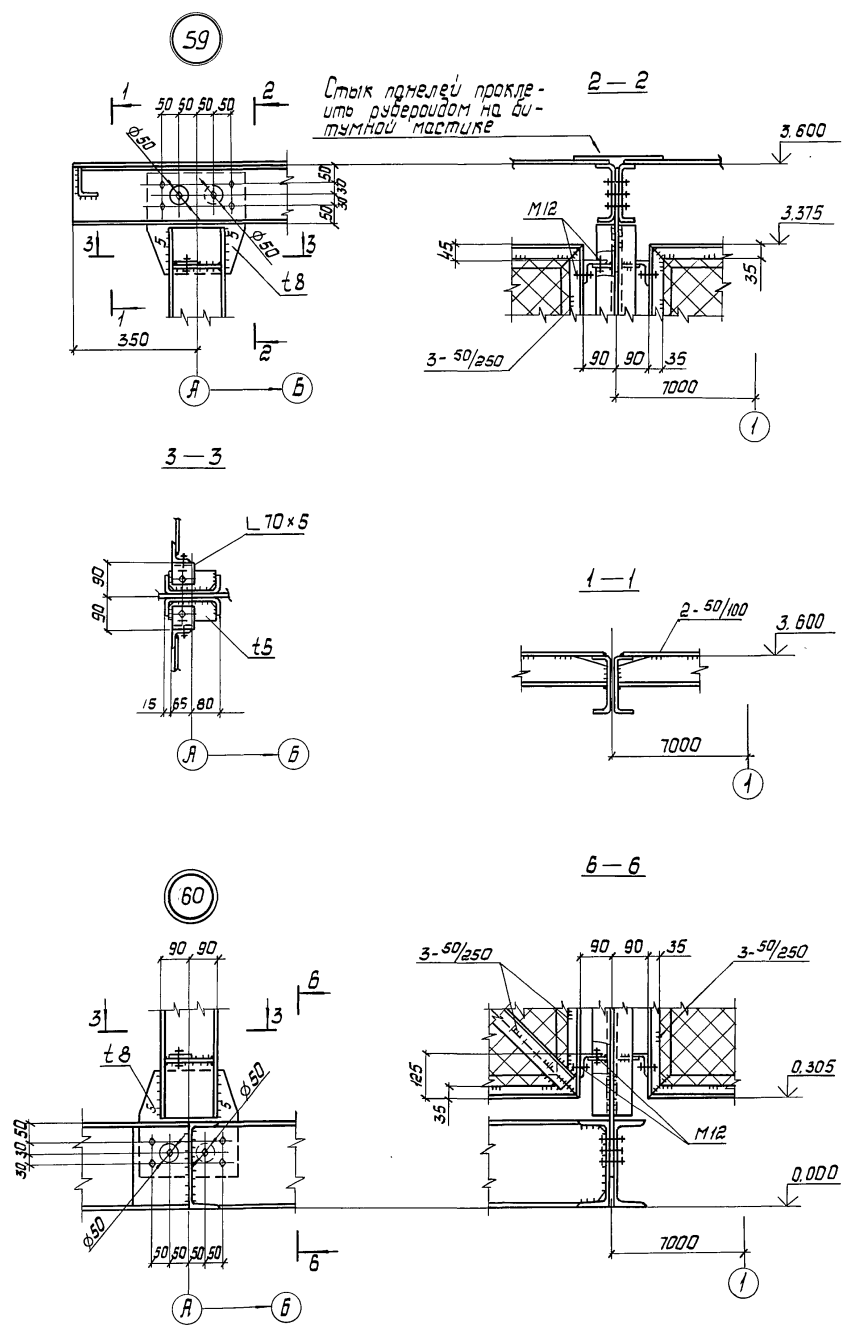
Привязан	
Инв. №	
Исполн.	
Проверил	
Утвердил	

ТП 708-57.90 кМ	
Компрессорная	Стальная конструкция
Разрезы 4-4; 5-5	Укрупненная конструкция
Рама „Р“ Узел 56	
Р	36

Лобот 3

Типовой проект 708-57.90КМ

Шифр листа: 37
Итого листов: 37



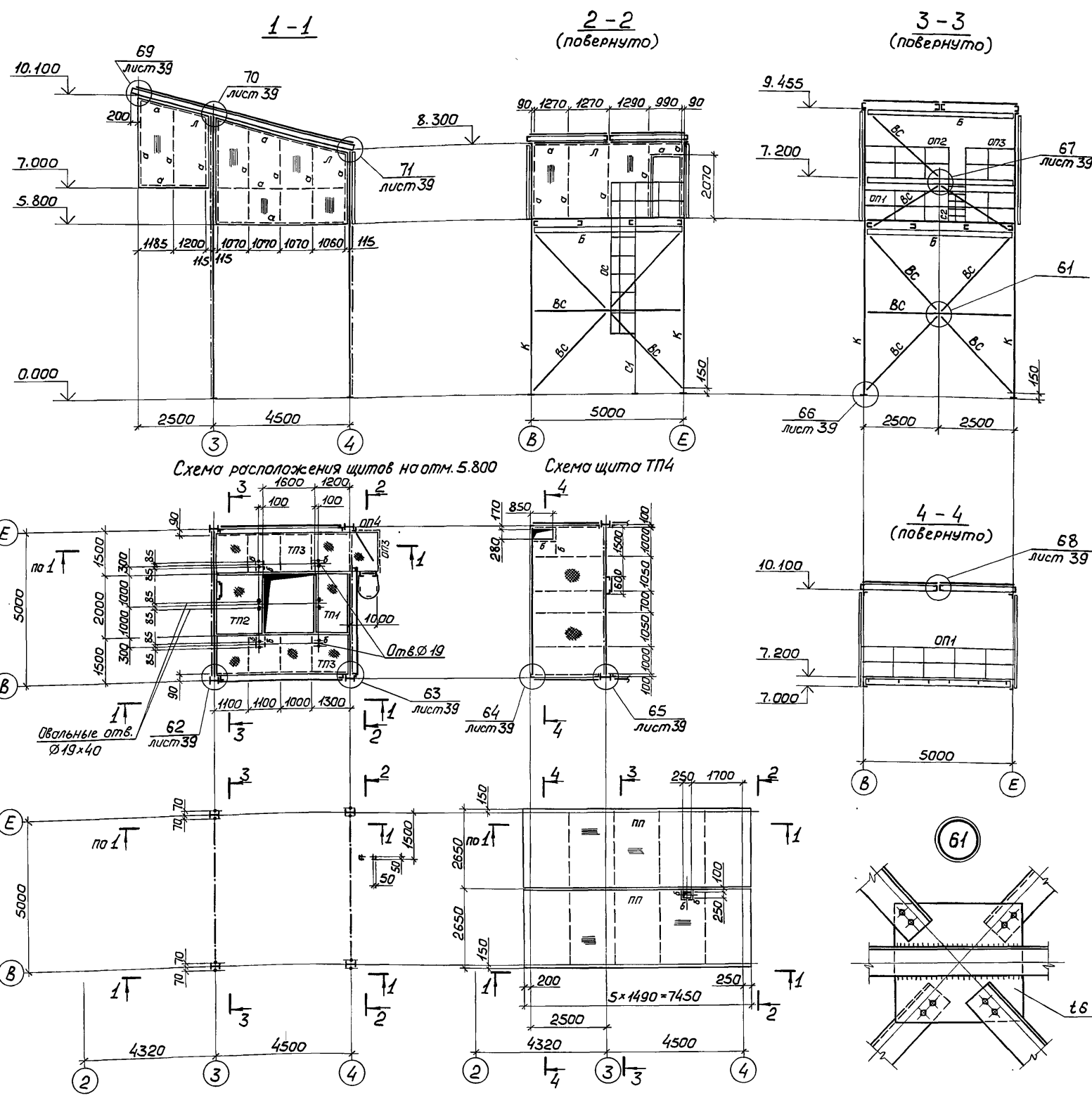
1. Узлы 57; 58 замаркированы на листе 35.
узлы 59; 60 на листе 36.
2. Неоговоренные болты М20.

Привязан				
Инв. №				
		ТП 708-57. 90 КМ		
		Уклад полимерных строительных материалов приклеиваемого типа (мабильный) вместимостью 0,5 тыс. т		
Нач. отд.	Уханов			
Н. контр.	Орлик			
Л. констр.	Орлик			
Л. инж. кн.	Кучнов			
Б. к. экпл.	Кудов			
Проектир.	Кучнов			
Исполнит.	Петровский			
		Компрессорная	Р	37
		Узлы 57-60	Укринпроектсталяконструкция	

Альбом 3

Типовой проект 708-57.90КМ

Шифр подл. Подпись и дата. Взамен №

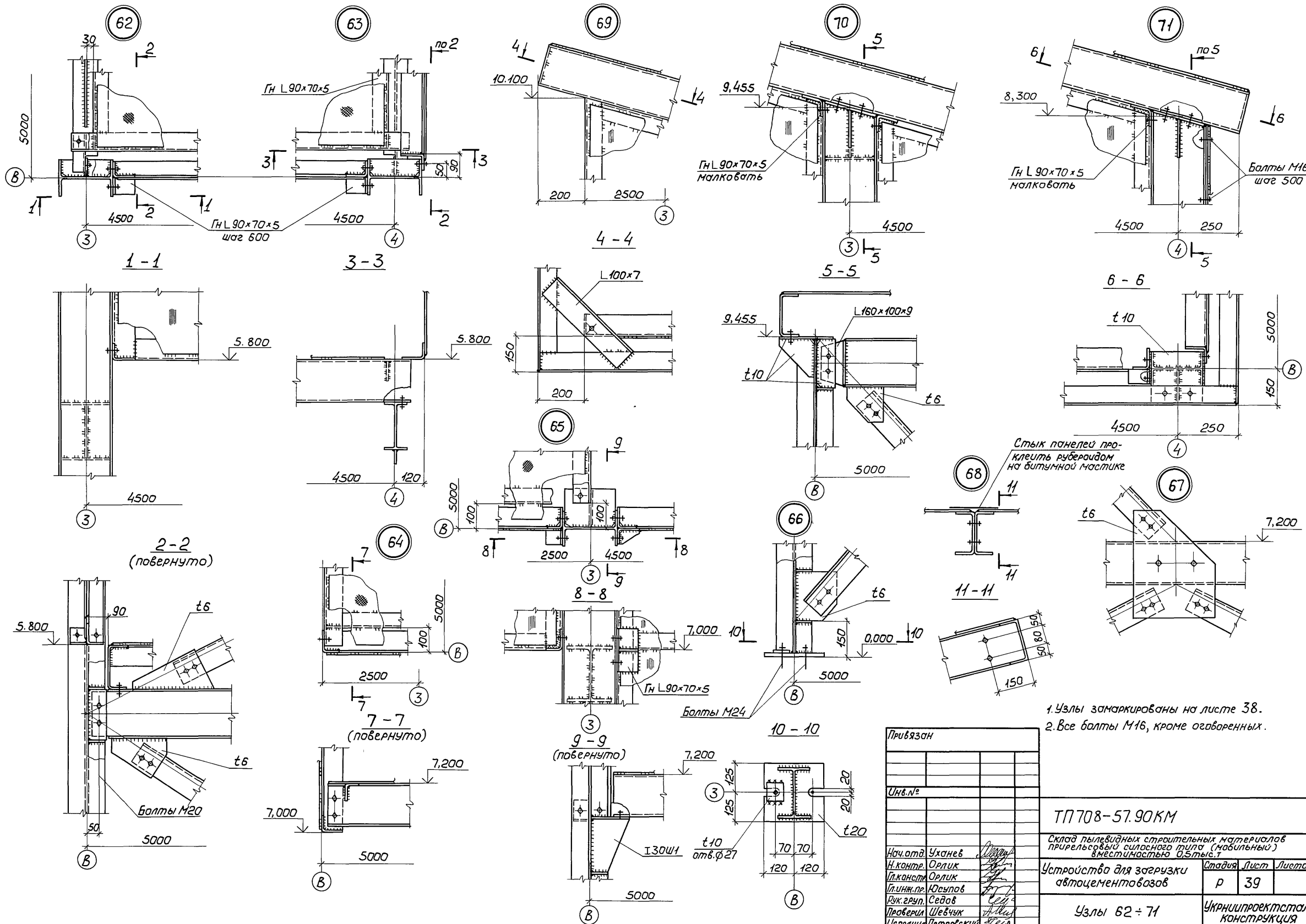


Ведомость элементов							
Марка	Сечение		Усилие			Марка металла	Примечание
	эскиз	Поз.	состав	А, тс	М, тс		
К	I		I 23Ш1		10,0		
BC	L		ГН L100x4				
Б	I		I 23Б1				
ТП1; ТП2		1	ГН [180x80x5]				С 235
		2	- Руфл. t5				
ТП3		1	ГН [180x80x5]				
		2	- 60x6				
		3	- Руфл. t5				
ТП4		1	ГН [180x80x5]				
		2	ГН L80x63x4				
		3	- Руфл. t5				
ПП		1	ГН [180x80x5]				
		2	ГН L80x63x4				
		3	t2				
а	L		ГН L90x70x5				
б	-		- 60x6				
л	-		t2				
оп1			СПГ; уз ЭСПГ-54; уз ЭСПГ-54; уз ЭСПГ-54				1 шт
оп2; оп3; оп4	См. серию 1.450.3-6		СПГ; ЭСПГ-30; ЭСПГ-15; ЭСПГ-9; ЭСПГ-30; ЭСПГ-15; ЭСПГ-9; ЭСПГ-30; ЭСПГ-15; ЭСПГ-9				1 шт 2 шт 1 шт
с1	6.0-1					СХ-70	1 шт
с2						из СХ-28	1 шт
с3						ОГС-48.4	1 шт

Элементы с неоговоренными усилиями крепить на 5,0 тс

Привязан			
Инв. №			
ТП 708-57.90КМ			Стр. 38
Склад пылеводных строительных материалов прирельсовый складского типа (мобильный) вместимостью 0,5 тыс. т			Лист
Устройство для загрузки автоцементовозов			Листов
Схемы расположения плит покрытия, стоек и щитов на отм. 0.000; 5.800 и 7.200. Узел 64			УкрНИИпроектстальконструкция

Нач. отд. Уханев
Инж. Орлик
Инж. Орлик
Инж. Юсупов
Инж. Седаев
Проверил Юсупов
Утвердил Петровский



1. Узлы замаркированы на листе 38.
2. Все болты М16, кроме оговоренных.

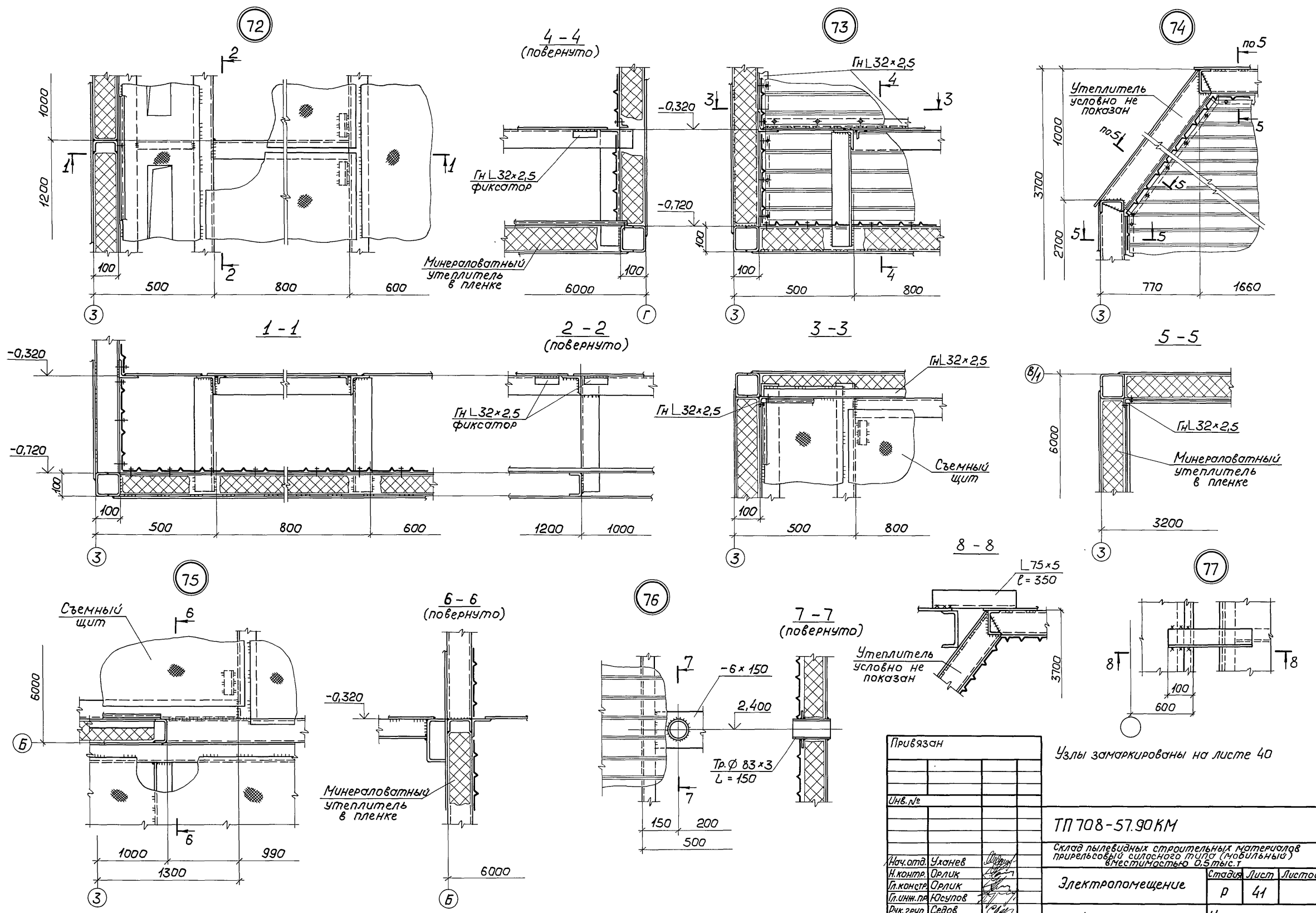
Привязан	
Инт. №	
Нач. отд.	Уханев
Н. контр.	Орлик
П. конст.	Орлик
П. инж. пр.	Юсупов
Рук. групп.	Седов
Проверил	Шевчук
Исполнил	Петровский

ТП 708-57.90КМ		
Склад пылевидных строительных материалов приельсвский силосного типа (мобильный) вместимостью 0,5 тыс. т		
Устройство для загрузки автоцементовозов	Стация	Лист
	Р	39
Узлы 62 ÷ 71		УкрНИИпроектсталь-конструкция

Альбом 3

Типовой проект 708-57.90КМ

Шифр № подл. Подпись и дата. Взам. инв. №



Привязан	
Инв. №	
Нач. отд.	Уханев
Н. контр.	Орлик
Гл. констр.	Орлик
Гл. инж. пр.	Юсупов
Рук. групп.	Седов
Проверил	Юсупов
Исполнил	Петровский

Узлы замаркированы на листе 40

ТП 708-57.90КМ		
Склад пылевидных строительных материалов приельсовый силосного типа (мобильный) вместимостью 0,5 тыс. т		
Электроромещение	Стадия	Лист
	Р	41
Узлы 72 ÷ 77	Укрупненная проектная конструкция	