

ТИПОВОЙ ПРОЕКТ  
409-29-66  
АВТОМАТИЗИРОВАННЫЙ ПРИРЕЛЬСОВЫЙ  
СКЛАД ЦЕМЕНТА  
ВМЕСТИМОСТЬЮ 4000/2500 тонн

Альбом IV

НЕСТАНДАРТИЗИРОВАННОЕ ОБОРУДОВАНИЕ

# ТИПОВОЙ ПРОЕКТ 409-29-66 АВТОМАТИЗИРОВАННЫЙ ПРИРЕЛЬСОВЫЙ СКЛАД ЦЕМЕНТА ВМЕСТИМОСТЬЮ 4000/2500 ТОНН АЛЬБОМ IV СОСТАВ ПРОЕКТА

- АЛЬБОМ I ОБЩИЕ ДАННЫЕ ТЕХНОЛОГИЧЕСКАЯ ЧАСТЬ ПРОМПРОВОДКИ.  
АЛЬБОМ II АРХИТЕКТУРНО-СТРОИТЕЛЬНАЯ И САНИТАРНО-ТЕХНИЧЕСКАЯ ЧАСТИ.  
ВЫПУСК 1-ИНВЕНТАРНЫЙ ВАРИАНТ /В МЕТАЛЛЕ/, ВЫПУСК 2-  
СТАЦИОНАРНЫЙ ВАРИАНТ /В СБОРНОМ ЖЕЛЕЗОБЕТОНЕ/.  
ВЫПУСК 3-СТАЦИОНАРНЫЙ ВАРИАНТ /В МОНОЛИТНОМ ЖЕЛЕЗОБЕТОНЕ/.  
АЛЬБОМ III СТРОИТЕЛЬНЫЕ ИЗДЕЛИЯ /ИЗ Т. П. 409-29-65/.  
АЛЬБОМ IV НЕСТАНДАРТИЗИРОВАННОЕ ОБОРУДОВАНИЕ.  
АЛЬБОМ V ЗАКАЗНЫЕ СПЕЦИФИКАЦИИ.  
ВЫПУСК 1-НА ТЕХНОЛОГИЧЕСКОЕ ЭЛЕКТРОТЕХНИЧЕСКОЕ ОБОРУДОВАНИЕ  
И ПРОМПРОВОДКИ.  
ВЫПУСК 2-НА САНИТАРНО-ТЕХНИЧЕСКОЕ ОБОРУДОВАНИЕ.  
АЛЬБОМ VI СМЕТЫ К АРХИТЕКТУРНО-СТРОИТЕЛЬНОЙ И САНИТАРНО-ТЕХНИЧЕСКОЙ  
ЧАСТЯМ.  
ВЫПУСК 1-ИНВЕНТАРНЫЙ ВАРИАНТ /В МЕТАЛЛЕ/, ВЫПУСК 2-СТАЦИОНАРНЫЙ  
ВАРИАНТ /В СБОРНОМ ЖЕЛЕЗОБЕТОНЕ/.  
ВЫПУСК 3-СТАЦИОНАРНЫЙ ВАРИАНТ /В МОНОЛИТНОМ ЖЕЛЕЗОБЕТОНЕ/.  
АЛЬБОМ VII ОБЪЕКТНЫЕ СМЕТЫ СМЕТЫ НА ПРИОБРЕТЕНИЕ И МОНТАЖ  
ТЕХНОЛОГИЧЕСКОГО, ЭЛЕКТРОТЕХНИЧЕСКОГО ОБОРУДОВАНИЯ  
И ПРОМПРОВОДК. ВЫПУСКИ 1, 2, 3.

## ПРИМЕНЕННЫЕ ТИПОВЫЕ ПРОЕКТЫ

1. ТИПОВОЙ ПРОЕКТ 409-29-61, АВТОМАТИЗИРОВАННЫЙ ПРИРЕЛЬСОВЫЙ  
СКЛАД ЦЕМЕНТА ВМЕСТИМОСТЬЮ 360/240 ТОНН  
АЛЬБОМ VI НЕСТАНДАРТИЗИРОВАННОЕ ОБОРУДОВАНИЕ. ВЫПУСКИ 6, 7, 8.  
/РАСПРОСТРАНЯЕТ КИЕВСКИЙ ФИЛИАЛ ЦИТП/.  
2. ТИПОВОЙ ПРОЕКТ 409-29-65, АВТОМАТИЗИРОВАННЫЙ ПРИРЕЛЬСОВЫЙ  
СКЛАД ЦЕМЕНТА ВМЕСТИМОСТЬЮ 1700/1100 ТОНН.  
АЛЬБОМ IV ЭЛЕКТРОТЕХНИЧЕСКАЯ ЧАСТЬ /РАСПРОСТРАНЯЕТ КИЕВСКИЙ  
ФИЛИАЛ ЦИТП/.  
АЛЬБОМ V ЭЛЕКТРОТЕХНИЧЕСКАЯ ЧАСТЬ ЗАДАНИЕ ЗАВОДУ-ИЗГОТОВИТЕЛЮ.  
/РАСПРОСТРАНЯЕТ КИЕВСКИЙ ФИЛИАЛ ЦИТП/.  
АЛЬБОМ VI НЕСТАНДАРТИЗИРОВАННОЕ ОБОРУДОВАНИЕ ВЫПУСКИ 2, 3, 4, 5, 6.  
/РАСПРОСТРАНЯЕТ КИЕВСКИЙ ФИЛИАЛ ЦИТП/.

РАЗРАБОТАН ВСЕСОЮЗНЫМ  
ПРОЕКТНО-КОНСТРУКТОРСКИМ  
ИНСТИТУТОМ ГИПРОСТРОММАШИНА  
ГЛАВНЫЙ ИНЖЕНЕР ИНСТИТУТА *Ильин* /МАЦКОВОЙ/  
ГЛАВНЫЙ ИНЖЕНЕР ПРОЕКТА *Ильин* /ЯСТРЕМСКАЯ/

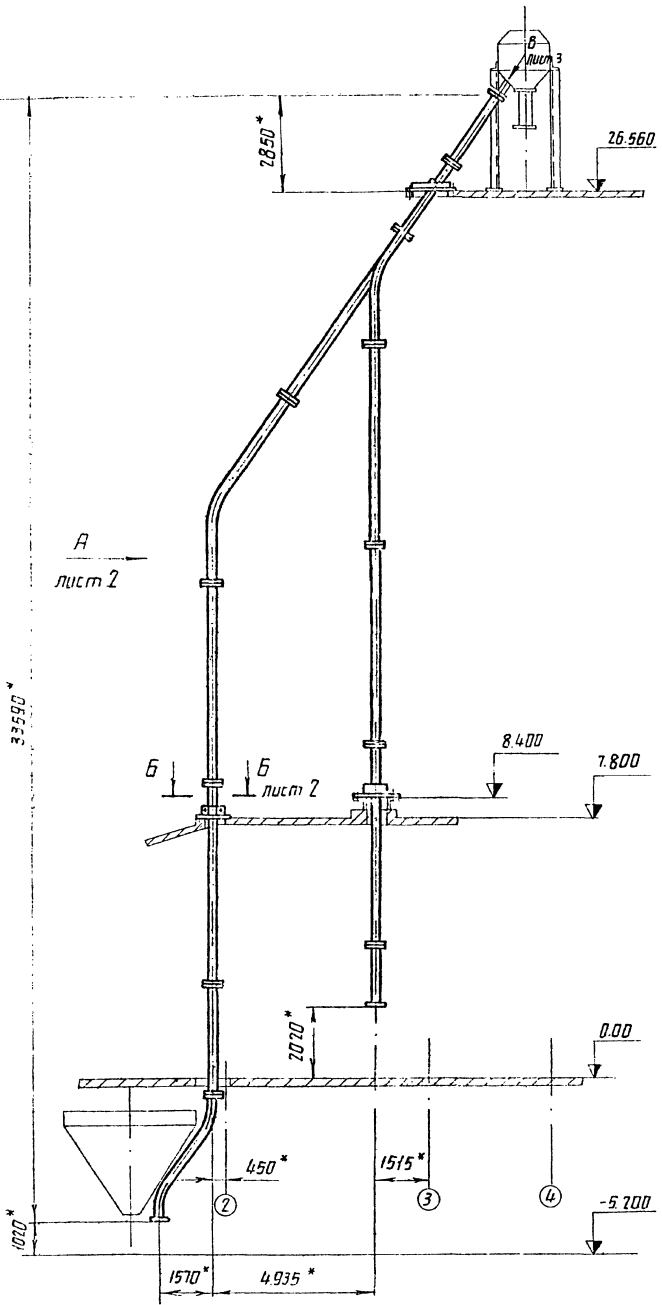
УТВЕРЖДЕН ГОССТРОЕМ СССР  
ПРОТОКОЛ ОТ 20.7.79г. №35  
ВВЕДЕН В ДЕЙСТВИЕ С 30.11.1979г.  
ИН-ТОМ ГИПРОСТРОММАШИНА  
ПРИКАЗ ОТ 13.03.79г. № 63.

② № 409-29-66/100000-09 с 01.09.1980г.

# СОДЕРЖАНИЕ

Обозначение	Наименование	Лист
409-29-68 ТН-1	000МЧ Установки цементобетона	1
409-29-68 ТН-1	010СБ Цементопровод	4
409-29-68 ТН-1	020СБ Цементопровод	4
409-29-68 ТН-1	030СБ Цементопровод	5
409-29-68 ТН-1	120СБ Цементопровод	5
409-29-68 ТН-1	040СБ Цементопровод	6
409-29-68 ТН-1	070СБ Цементопровод	6
409-29-68 ТН-1	050СБ Цементопровод	7
409-29-68 ТН-1	170СБ Цементопровод	7
409-29-68 ТН-1	060СБ Цементопровод	8
409-29-68 ТН-1	080СБ Нодставки	8
409-29-68 ТН-1	160СБ Хомут	8
409-29-68 ТН-1	090СБ Цементопровод	8
409-29-68 ТН-1	100СБ Цементопровод	9
409-29-68 ТН-1	110СБ Цементопровод	10
409-29-68 ТН-1	150СБ Опора	10
409-29-68 ТН-1	130СБ Опора	11
409-29-68 ТН-1	140СБ Опора	11
409-29-68 ТН-1	001 Заглушки	12
409-29-68 ТН-1	002 Снобы	12
409-29-68 ТН-1	003 Прокладки	12
409-29-68 ТН-1	038 Ребра	12
409-29-68 ТН-1	006 Фланец	13
409-29-68 ТН-1	031 Фланец	13
409-29-68 ТН-1	036 Основание	13
409-29-68 ТН-1	039 Основание	13
409-29-68 ТН-1	014 Патрубок	14
409-29-68 ТН-1	018 Патрубок	14
409-29-68 ТН-1	032 Патрубок	14
409-29-68 ТН-1	044 Обвязь	14
409-29-68 ТН-1	016 Патрубок	15
409-29-68 ТН-1	021 Патрубок	15
409-29-68 ТН-1	022 Патрубок	15
409-29-68 ТН-1	049 Патрубок	15
409-29-68 ТН-1	024 Втулки	16
409-29-68 ТН-1	046 Снобы	16
409-29-68 ТН-1	047 Щипцы	16
409-29-68 ТН-1	170 Цементопровод	16
409-29-68 ТН-1	010 Цементопровод	17
409-29-68 ТН-1	020 Цементопровод	17
409-29-68 ТН-1	030 Цементопровод	17
409-29-68 ТН-1	040 Цементопровод	17
409-29-68 ТН-1	050 Цементопровод	18
409-29-68 ТН-1	060 Цементопровод	18
409-29-68 ТН-1	070 Цементопровод	18
409-29-68 ТН-1	080 Нодставки	18
409-29-68 ТН-1	090 Цементопровод	19
409-29-68 ТН-1	100 Цементопровод	19
409-29-68 ТН-1	110 Цементопровод	19
409-29-68 ТН-1	120 Цементопровод	19
409-29-68 ТН-1	130 Опора	20
409-29-68 ТН-1	140 Опора	20
409-29-68 ТН-1	150 Опора	20
409-29-68 ТН-1	160 Хомут	20
409-29-68 ТН-1	000ВП Установки цементопроводов	21
409-29-68 ТН-1	000ВС Установки цементопроводов	21
409-29-68 ТН-3	000МЧ Воздуховод-сигналы и циклоны	22
409-29-68 ТН-3	010СБ Переходники в сборе	23
409-29-68 ТН-3	025 Опора	23
409-29-68 ТН-3	020СБ Воздуховод	24
409-29-68 ТН-3	030СБ Воздуховод	24
409-29-68 ТН-3	040СБ Колена	24
409-29-68 ТН-3	050СБ Воздуховод	24
409-29-68 ТН-3	060СБ Воздуховод	25
409-29-68 ТН-3	070СБ Колена	25
409-29-68 ТН-3	080СБ Подставки	25
409-29-68 ТН-3	001 Прокладки	26

Обозначение	Наименование	Лист
409-29-68 ТН-3	002 Прокладки	26
409-29-68 ТН-3	003 Хомут	26
409-29-68 ТН-3	006 Фланец	26
409-29-68 ТН-3	005 Плиты	27
409-29-68 ТН-3	005А Прокладки	27
409-29-68 ТН-3	007 Фланец	28
409-29-68 ТН-3	008 Переходник	28
409-29-68 ТН-3	009 Сепар	28
409-29-68 ТН-3	011 Сепар	28
409-29-68 ТН-3	012 Патрубок	29
409-29-68 ТН-3	013 Патрубок	29
409-29-68 ТН-3	015 Патрубок	29
409-29-68 ТН-3	017 Патрубок	29
409-29-68 ТН-3	019 Сепар	30
409-29-68 ТН-3	021 Сепар	30
409-29-68 ТН-3	023 Основание	30
409-29-68 ТН-3	024 Стойки	30
409-29-68 ТН-3	010 Переходники в сборе	31
409-29-68 ТН-3	020 Воздуховод	31
409-29-68 ТН-3	030 Воздуховод	31
409-29-68 ТН-3	040 Колена	31
409-29-68 ТН-3	050 Воздуховод	32
409-29-68 ТН-3	060 Воздуховод	32
409-29-68 ТН-3	070 Колена	32
409-29-68 ТН-3	080 Подставки	32
409-29-68 ТН-3	000ВП Воздуховод от сигнала и циклоны	33
409-29-68 ТН-3	000ВС Воздуховод от сигнала и циклоны	33
409-29-68 ТН-4	000МЧ Воздуховод	34
409-29-68 ТН-4	010СБ Переходник	36
409-29-68 ТН-4	080СБ Воздуховод	36
409-29-68 ТН-4	015 Патрубок	36
409-29-68 ТН-4	080 Воздуховод	36
409-29-68 ТН-4	020СБ Колена	37
409-29-68 ТН-4	040СБ Воздуховод	37
409-29-68 ТН-4	030СБ Воздуховод	38
409-29-68 ТН-4	060СБ Подставка	38
409-29-68 ТН-4	050СБ Воздуховод	39
409-29-68 ТН-4	019 Колена	39
409-29-68 ТН-4	010 Переходник	39
409-29-68 ТН-4	020 Колена	39
409-29-68 ТН-4	070СБ Переходник	40
409-29-68 ТН-4	032 Опоры	40
409-29-68 ТН-4	001 Прокладки	41
409-29-68 ТН-4	002 Прокладки	41
409-29-68 ТН-4	003 Хомут	41
409-29-68 ТН-4	004 Работки	41
409-29-68 ТН-4	005 Хомут	42
409-29-68 ТН-4	008 Ручьи	42
409-29-68 ТН-4	070 Переходник	42
409-29-68 ТН-4	006 Прокладки	43
409-29-68 ТН-4	007 Прокладки	43
409-29-68 ТН-4	028 Угольник	43
409-29-68 ТН-4	029 Угольник	43
409-29-68 ТН-4	011 Фланец	44
409-29-68 ТН-4	012 Фланец	44
409-29-68 ТН-4	013 Переходник	44
409-29-68 ТН-4	018 Колена	44
409-29-68 ТН-4	021 Кольцо	45
409-29-68 ТН-4	023 Стойки	45
409-29-68 ТН-4	024 Основание	45
409-29-68 ТН-4	025 Призма	46
409-29-68 ТН-4	030 Воздуховод	46
409-29-68 ТН-4	040 Воздуховод	46
409-29-68 ТН-4	050 Воздуховод	46
409-29-68 ТН-4	060 Подставка	46
409-29-68 ТН-4	000ВС Воздуховод	47
409-29-68 ТН-4	000ВП Воздуховод	47



А  
лист 2

33590\*

Б  
лист 2

1020\*

1570\*

4935\*

2020\*

1515\*

4.00

5.200

8.400

7.800

0.00

26.560

28.50\*

Г  
лист 3

1686\*

308\*

2020\*

680\*

Е

Б

2

3

4

5. После подписания  
6. Вит. № 6. ЦКБ № 66. Подпись

Позиция	Обозначение	Наименование	Кол-во	Примечание
		Документация		
	409-29-66 ТН-1 000МЧ	Монтажный чертеж		
	409-29-66 ТН-1 000ВС	Ведомость спецификаций		
	409-29-66 ТН-1 000ВП	Ведомость покупных изделий		
		Сборочные единицы		
1	409-29-66 ТН-1 010	Цементопровод	2	
2	ТН-1 020	Цементопровод	2	
3	409-29-66 ТН-1 030	Цементопровод	6	
4	409-29-66 ТН-1 040	Цементопровод	4	
5	409-29-66 ТН-1 050	Цементопровод	2	
6	409-29-66 ТН-1 060	Цементопровод	2	
7	409-29-66 ТН-1 070	Цементопровод	7	
8	409-29-66 ТН-1 080	Надставка	1	
9	409-29-66 ТН-1 090	Цементопровод	1	
10	409-29-66 ТН-1 100	Цементопровод	1	
11	409-29-66 ТН-1 110	Цементопровод	2	
12	409-29-66 ТН-1 120	Цементопровод	2	
13	409-29-66 ТН-1 130	Опора	1	
14	409-29-66 ТН-1 140	Опора	1	
15	409-29-66 ТН-1 150	Опора	1	
16	409-29-66 ТН-1 160	Хомут	4	
17	409-29-66 ТН-1 170	Цементопровод	2	
		Детали		
21	409-29-66 ТН-1 001	Заглушка	1	
22	409-29-66 ТН-1 002	Скоба	4	
23	409-29-66 ТН-1 003	Прокладка	34	
		Стандартные изделия		
		Болты ГОСТ 17798-70		
27		М 16×30 4.6	12	0,079 кг
28		М 16×55 4.6	178	0,086 кг
		Гайки ГОСТ 5915-70		
32		М 12 5	64	0,017 кг
33		М 16 5	178	0,034 кг
		Шайбы ГОСТ 11371-68		
36		12 01	38	0,006 кг
37		16 01	178	0,011 кг

1. \* Размеры для справок

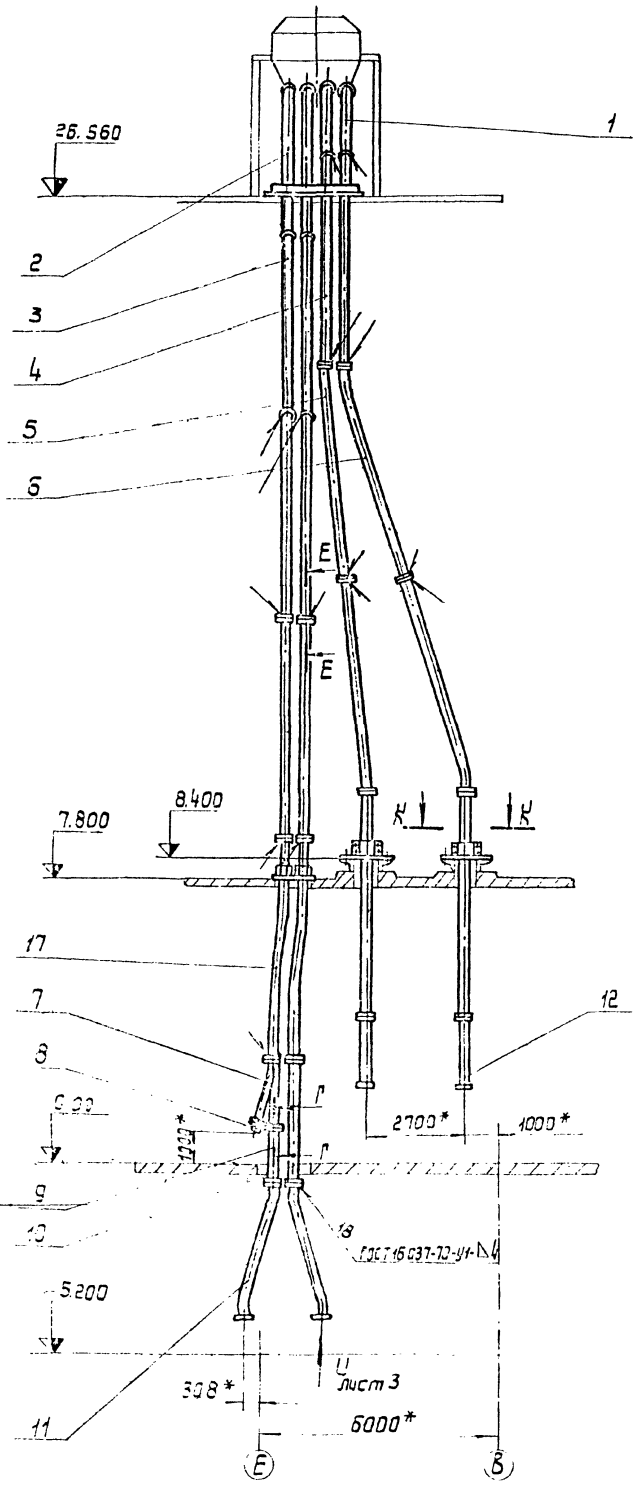
2. Масса наплавленного металла - 2 кг.

1606/5

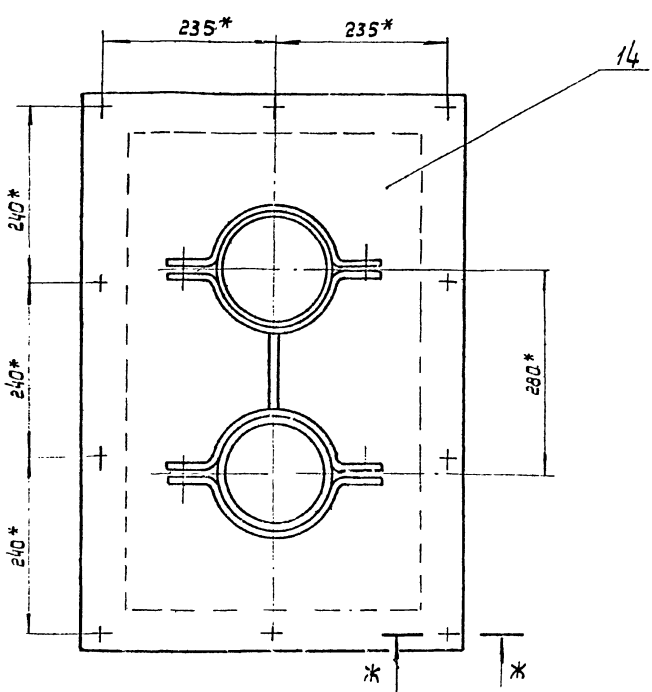
409-29-66 ТН-1 000МЧ					Установка цементопровода		
Изм.	Лист	Изд.	Лист	Дата	Лист	Масса	Масштаб
Разработ.	Графиков	См.	11.78		2630	1:100	
Проб.	Полубитев		11.78				
Т.контр.	Бурле		11.78				
Рук.	Татилова		11.78				
И.контр.	Христюк		11.78				
			11.78				

Лист 1 Листов 3  
Инженер  
Киев (ММ)

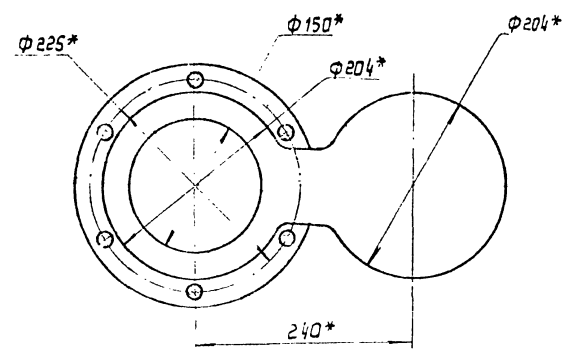
Вид А лист 1.



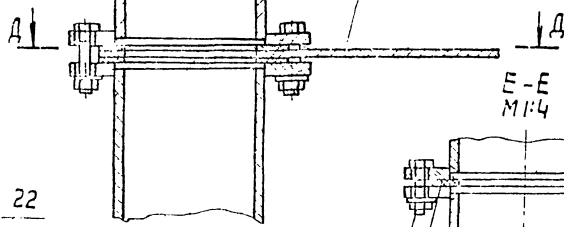
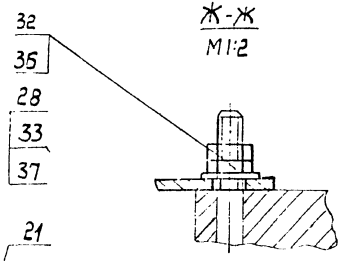
Б-Б лист 1



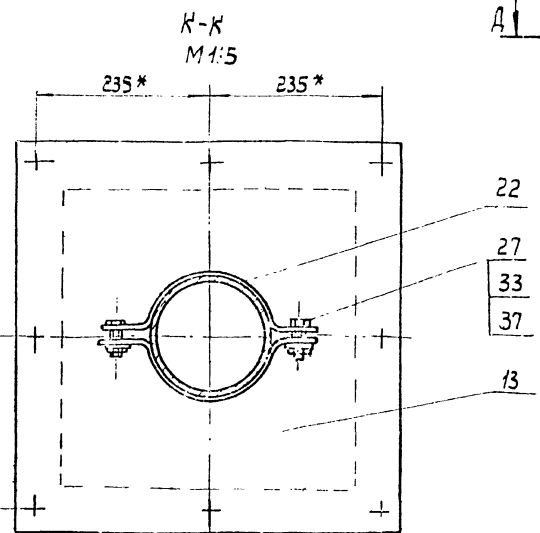
Д-Д  
М 1:4



Г-Г  
М 1:4



$6 \frac{1}{2} \pm 0.375/$



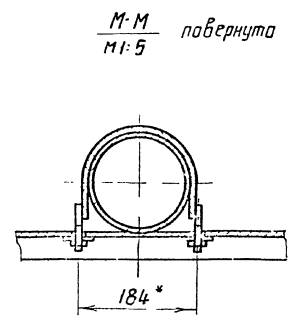
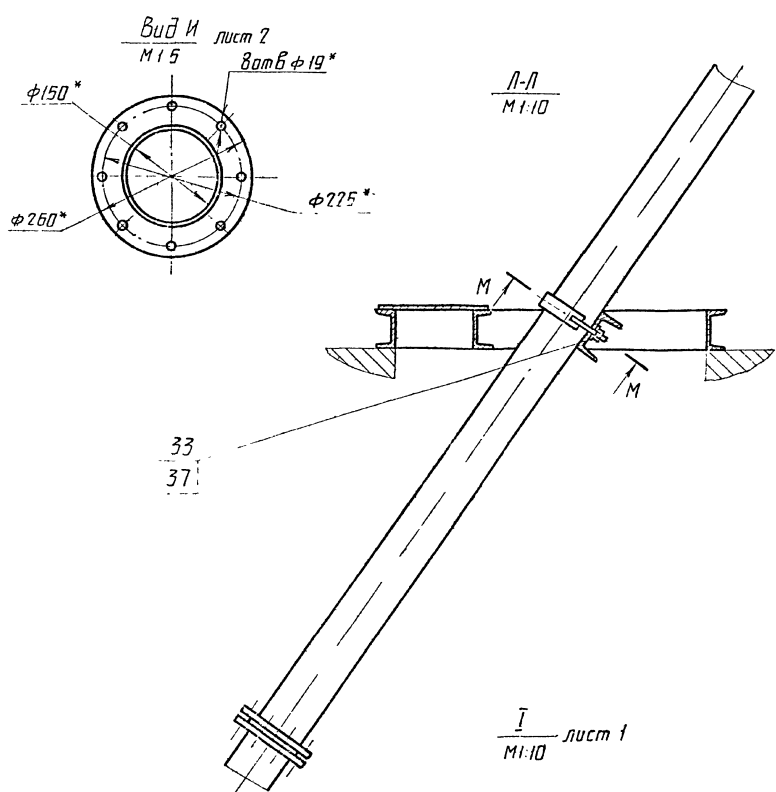
7606/5 5

409-29-66  
ТН-1

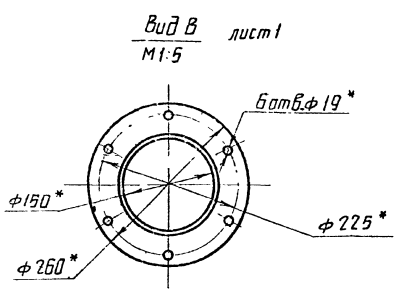
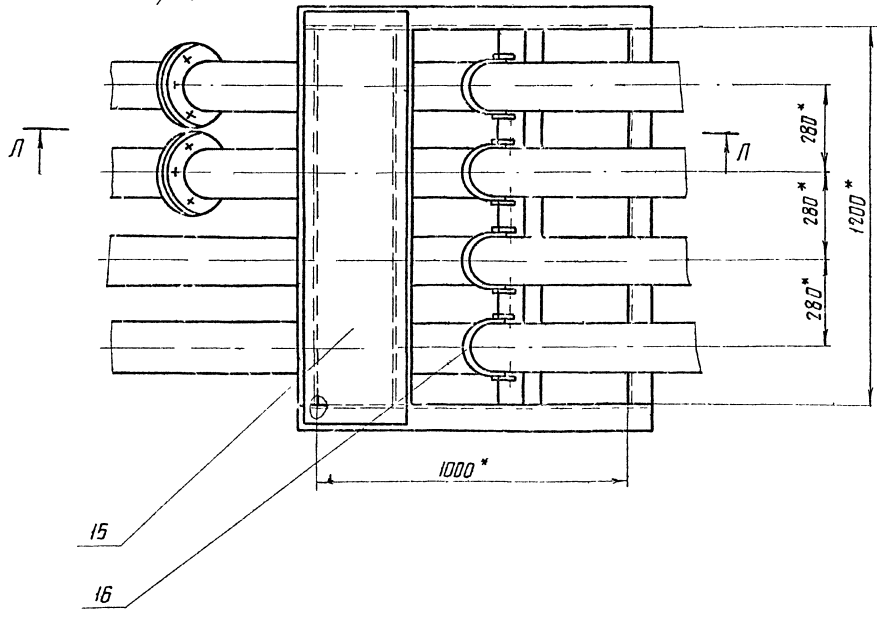
000M4		Лист 2	Листов 3
Лист	Масса	Мртшнб	
Гиперспрмашина			
г. Киев			

Изм.	Лист	по докум.	Подп.	Дата
		Разраб	Григорьев	12.18
		Проб.	Григорьев	12.18
		Т. конпр.	Сурко	12.18
		Рук.	Григорьев	12.18
			Григорьев	12.18
			Григорьев	12.18

Учб. № 1058. Лист 1. По 30. в 20 шт. 533 М. Учб. № 1058. По 30. в 20 шт.



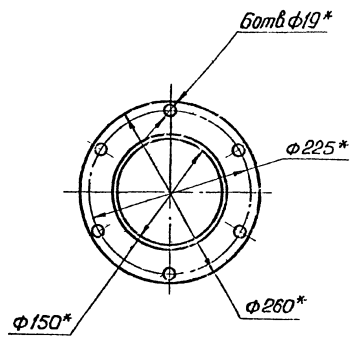
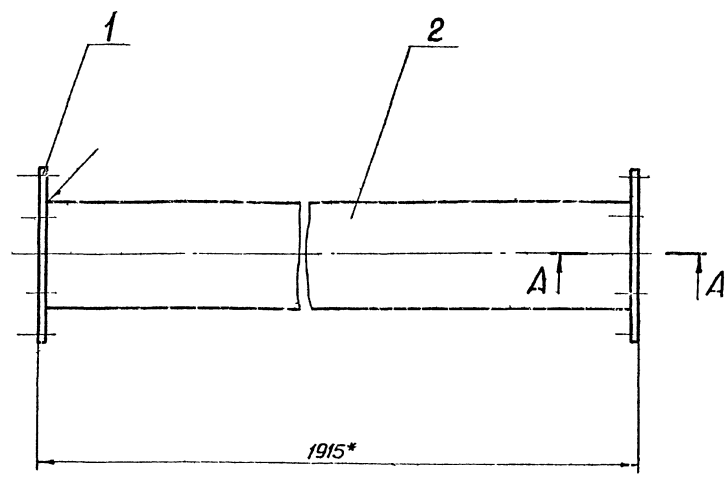
І лист 1  
М 1:10



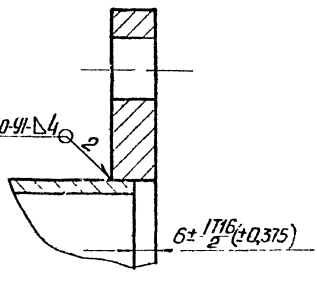
УТВЕРЖДЕНО: [Signature]

				409-29-66 ТН-1		000 МЧ	
Иск. лист	№ докум.	Испол.	Дата	Лист	Масса	Листов	
Разработ.	Трачтин В. В.	И. В.	11.18	1		Лист 3 Листов 6	
Проект.	Пальшин В. В.	И. В.	11.18			Испространтешина	
Технический	Бурла	И. В.	11.18			2 Киев	
Рис.	Татарица	И. В.	11.18			Шевчат 2.	
Нормиров.	Харченко	И. В.	11.18			М	
Итого	Личник	И. В.	11.18				

409-29-66 010СБ  
ТН-1



A-A  
M 1:1

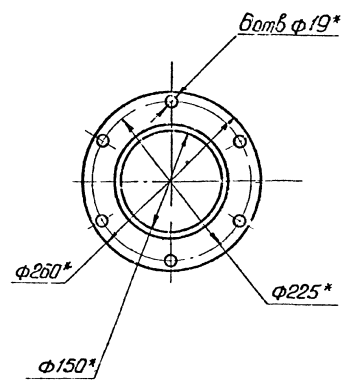
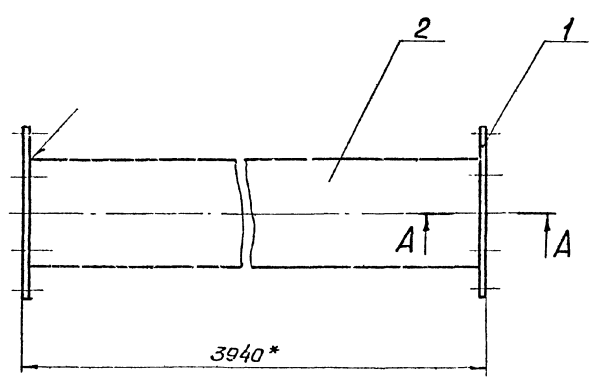


1\* Размеры для справок.  
2. Масса наплавленного металла - 0,2кг.

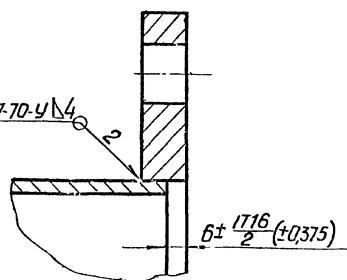
				409-29-66 010СБ ТН-1		
Изм.	Лист	№ докум.	Подп.	Дата	Масса	Масштаб
Разработ.	Григорьев	1/28	1/78	11.78	40	1:5
Пров.	Валентин	1/28	1/78	11.78	Лист	Листов 7
Т.контр.	Бурге	1/28	1/78	11.78	Гипрострояшина	
Рук.	Валентин	1/28	1/78	11.78	г. Киев	
И.контр.	Христюк	1/28	1/78	11.78	Формат 12	
Чит.	Личник	1/28	1/78	11.78	Копировал	

Шифр листа, Подп. и дата. Шифр инв. № Шифр докум. Подп. и дата.

409-29-66 020СБ  
ТН-1



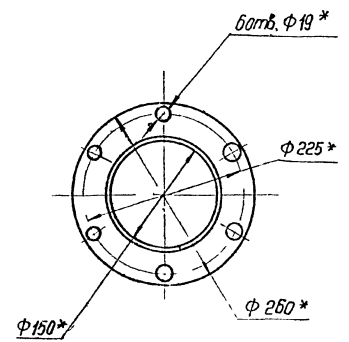
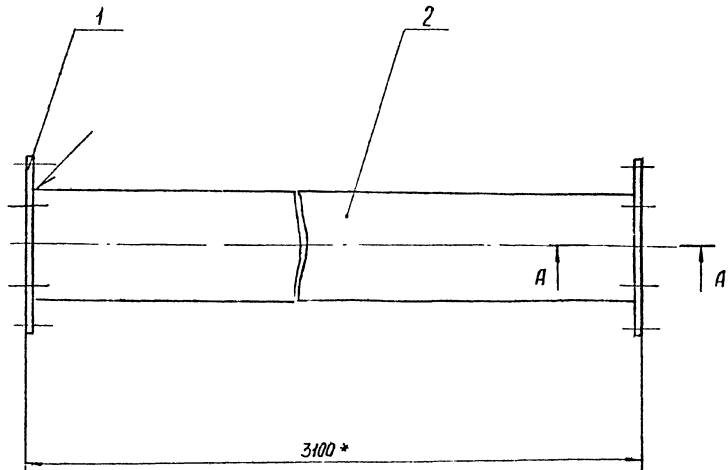
A-A  
M 1:1



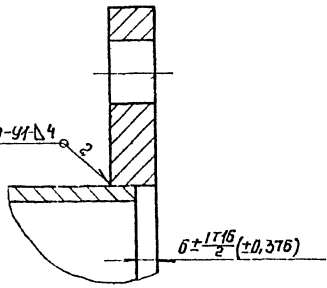
1\* Размеры для справок.  
2. Масса наплавленного металла - 0,2кг.

				409-29-66 020СБ ТН-1		
Изм.	Лист	№ докум.	Подп.	Дата	Масса	Масштаб
Разработ.	Григорьев	1/28	1/78	11.78	75	1:5
Пров.	Валентин	1/28	1/78	11.78	Лист	Листов 7
Т.контр.	Бурге	1/28	1/78	11.78	Гипрострояшина	
Рук.	Валентин	1/28	1/78	11.78	г. Киев	
И.контр.	Христюк	1/28	1/78	11.78	Формат 12	
Чит.	Личник	1/28	1/78	11.78	Копировал	

Шифр листа, Подп. и дата. Шифр инв. № Шифр докум. Подп. и дата.



A-A  
M4:4

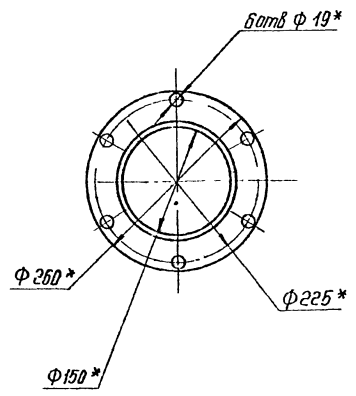
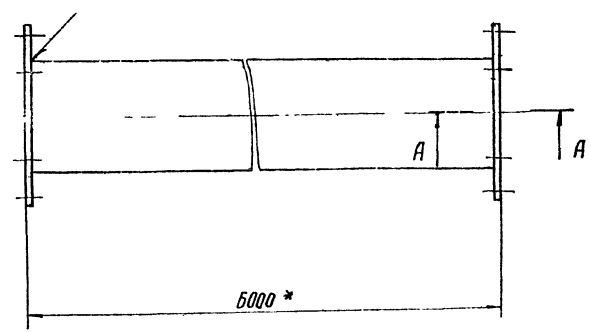


- 1.\* Размеры для справок.
- 2. Масса наплавленного металла - 0,2 кг.

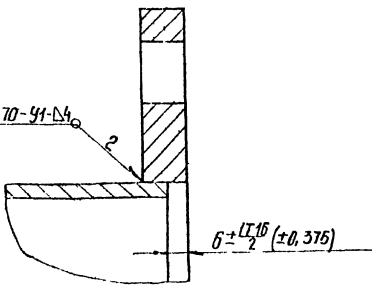
					409-29-66 ТН-1 120СБ		
					Цементопровод		
					Сборочный чертёж		
Изм.	Лист	№ докум.	Подп.	Дата	Лист	Масштаб	Масса
Разраб.	Выполн.	Провер.	Инж.	11.78	60	1:5	
Пров.	Выполн.	Провер.	Инж.	11.78			
Т. контр.	Бухгал.	Инж.	Инж.	11.78			
Рук.	Технич. рук.	Инж.	Инж.	11.78			
И.контр.	Худож. рук.	Инж.	Инж.	11.78			
Учтб.	Лининк.	Инж.	Инж.	11.78			

Копировал

Шкала: 1:1, 1:2, 1:4, 1:6, 1:8, 1:10, 1:15, 1:20, 1:30, 1:40, 1:50, 1:60, 1:70, 1:80, 1:90, 1:100, 1:150, 1:200, 1:300, 1:400, 1:500, 1:600, 1:700, 1:800, 1:900, 1:1000, 1:1500, 1:2000, 1:3000, 1:4000, 1:5000, 1:6000, 1:7000, 1:8000, 1:9000, 1:10000



A-A  
M1:1



- 1.\* Размеры для справок.
- 2. Масса наплавленного металла - 0,2 кг.

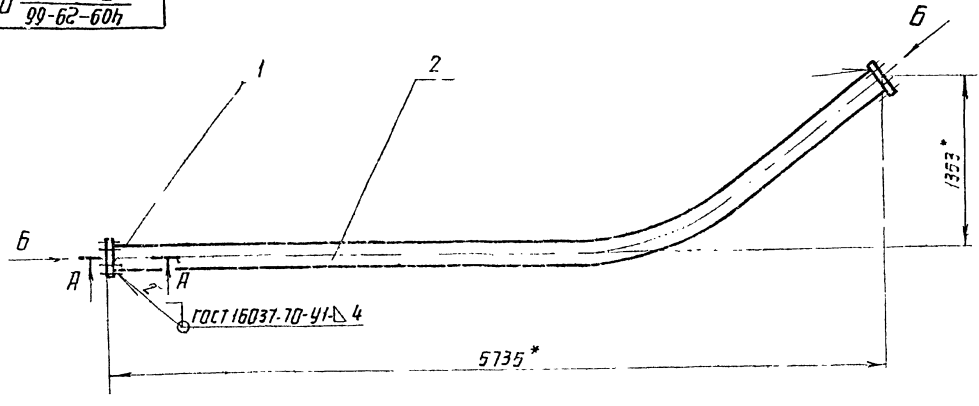
					409-29-66 ТН-1 030СБ		
					Цементопровод		
					Сборочный чертёж		
Изм.	Лист	№ докум.	Подп.	Дата	Лист	Масштаб	Масса
Разраб.	Выполн.	Провер.	Инж.	11.78	111	1:5	
Пров.	Выполн.	Провер.	Инж.	11.78			
Т. контр.	Бухгал.	Инж.	Инж.	11.78			
Рук.	Технич. рук.	Инж.	Инж.	11.78			
И.контр.	Худож. рук.	Инж.	Инж.	11.78			
Учтб.	Лининк.	Инж.	Инж.	11.78			

7006/5 8

Шкала: 1:1, 1:2, 1:4, 1:6, 1:8, 1:10, 1:15, 1:20, 1:30, 1:40, 1:50, 1:60, 1:70, 1:80, 1:90, 1:100, 1:150, 1:200, 1:300, 1:400, 1:500, 1:600, 1:700, 1:800, 1:900, 1:1000, 1:1500, 1:2000, 1:3000, 1:4000, 1:5000, 1:6000, 1:7000, 1:8000, 1:9000, 1:10000

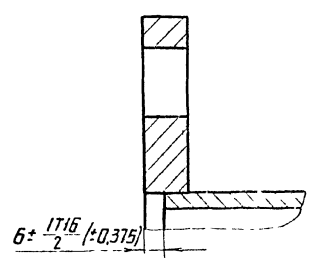
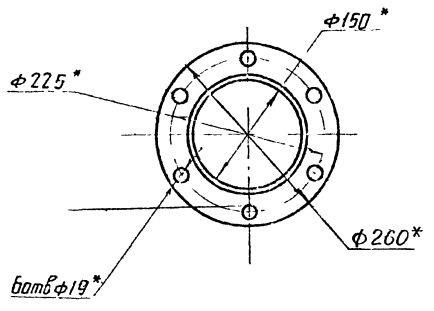


97040 1-НЛ  
99-62-606



A-A  
M 1:1

Вид Б повернуто  
M 1:5

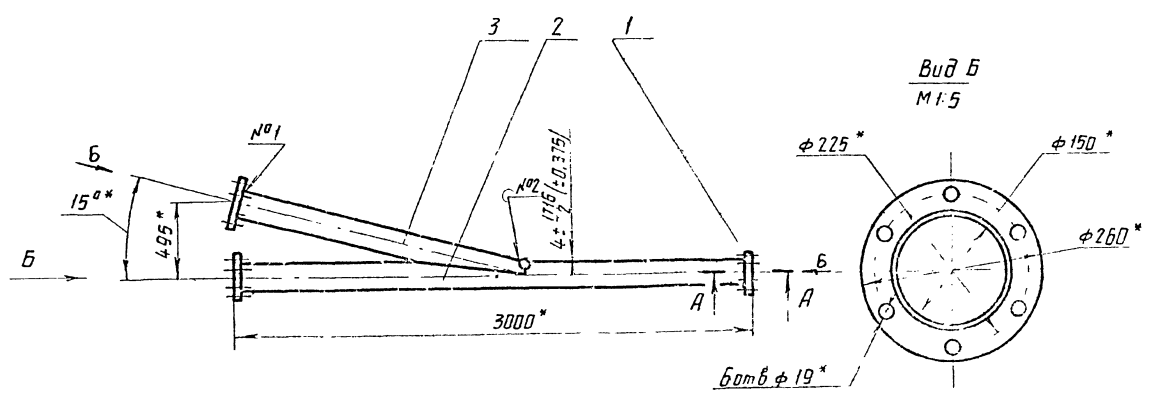


- \* Размеры для справок.
- Масса наплавленного металла - 0,2 кг.

				409-29-66		040СБ	
				ТН-1			
Центр	Лист	№ докум	Подп	Дата	Цементопровод	Лист	Масса
Разраб	Графиков	202	11.71	11.71		III	1.25
Проб	Гальштейн	202	11.71	11.71		Листов 1	
Т.контр	Бурле	202	11.71	11.71		Испрограмшина	
Дик	Галимова	202	11.71	11.71		г. Киев	
И.контр	Христенко	202	11.71	11.71	ММ		
Чтв	Шинник	202	11.71	11.71	Копировал		
						Формат 12	

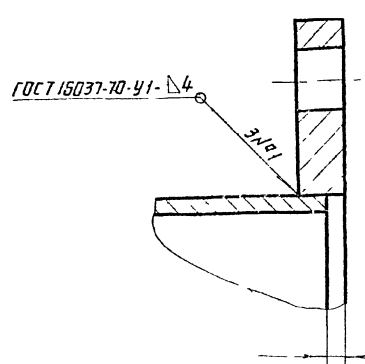
Уд. инж. А. П. Шинник

97070 1-НЛ  
99-62-607



Вид Б  
M 1:5

A-A  
M 1:1



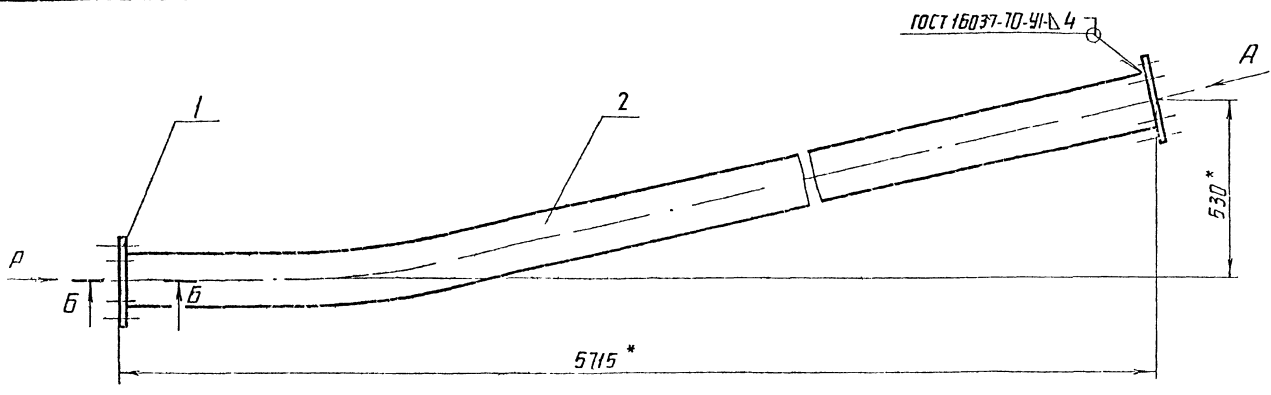
- Сварка шва №2 - ручная дуговая.
- \* Размеры для справок.
- Масса наплавленного металла - 0,3 кг.

7606/5<sup>9</sup>

				409-29-66		070СБ	
				ТН-1			
Центр	Лист	№ докум	Подп	Дата	Цементопровод	Лист	Масса
Разраб	Графиков	202	11.71	11.71		93	1.20
Проб	Гальштейн	202	11.71	11.71		Листов 1	
Т.контр	Бурле	202	11.71	11.71		Испрограмшина	
Дик	Галимова	202	11.71	11.71		г. Киев	
И.контр	Христенко	202	11.71	11.71	ММ		
Чтв	Шинник	202	11.71	11.71	Копировал		
						Формат 12	

Уд. инж. А. П. Шинник

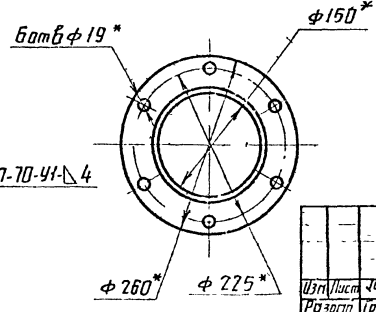
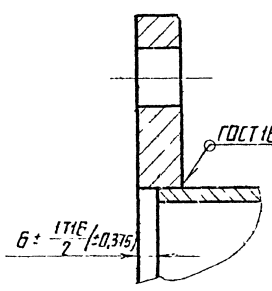
97050 I-Н1  
99-62-607



ГОСТ 16037-70-У1-Δ4

Б-Б  
М1:1

Вид А  
М1:5

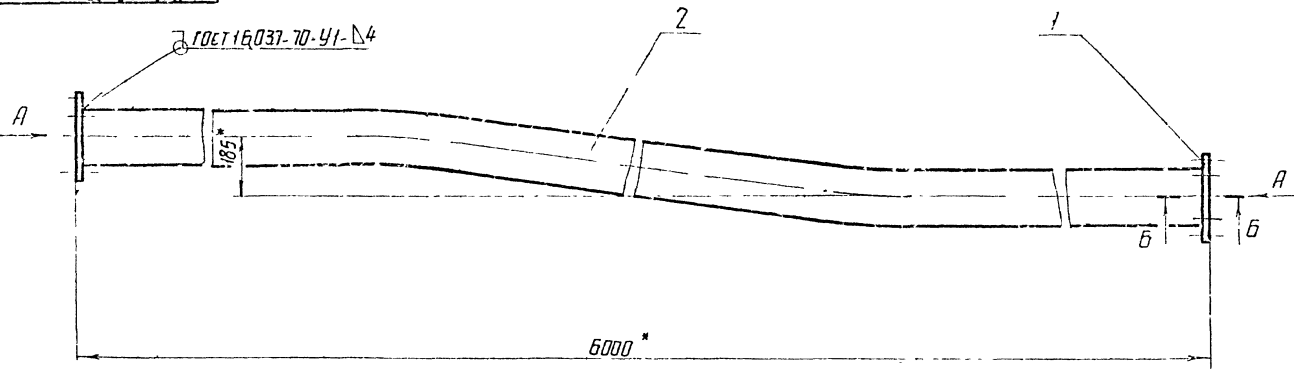


- 1. \* Размеры для справок
- 2. Масса наплавленного металла - 0,2 кг

				409-29-66 ТН-1		050СБ	
Изм	Лист	Число	Масштаб	Лит	Масса	Масштаб	
Разраб	Проб	Т.контр	Учб		105	1:10	
Цементопровод Сборочный чертеж				Лист	Листов	1	
				Испрограммирован			г. Киев (ММ)
				Копировал Формат А2			

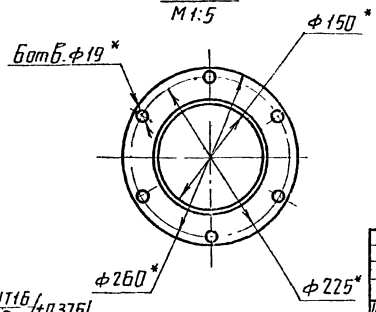
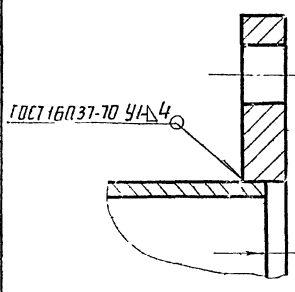
УТВЕРЖДЕНО: [Signature] [Date] [Initials]

97051 I-Н1  
99-62-607



Б-Б  
М1:1

Вид А  
М1:5

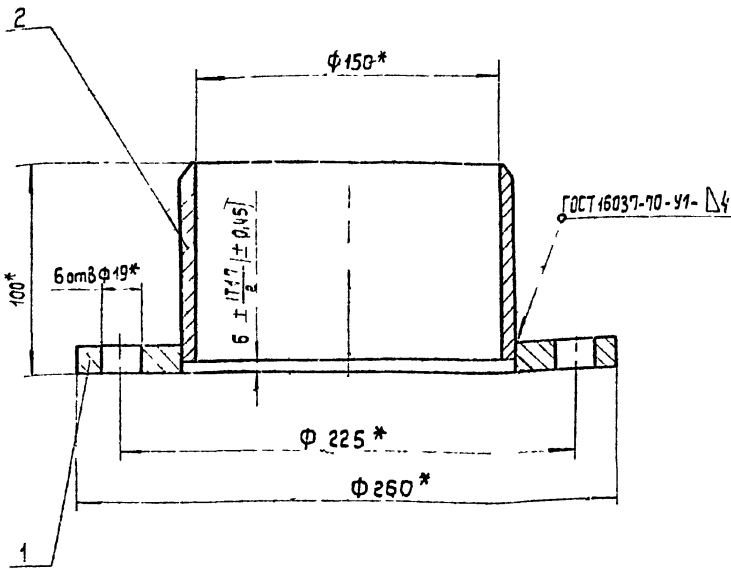


- 1. \* Размеры для справок.
- 2. Масса наплавленного металла - 0,2 кг.

				409-29-66 ТН-1		170СБ	
Изм	Лист	Число	Масштаб	Лит	Масса	Масштаб	
Разраб	Проб	Т.контр	Учб		102	1:10	
Цементопровод Сборочный чертеж				Лист	Листов	1	
				Испрограммирован			г. Киев (ММ)
				7606/5 Формат А2			

УТВЕРЖДЕНО: [Signature] [Date] [Initials]

93080 1-НЛ  
99-62-607



- 1 \* Размеры для справок
- 2 Масса наплавленного металла - 0,1кг

409-29-66  
ТН-1 080СБ

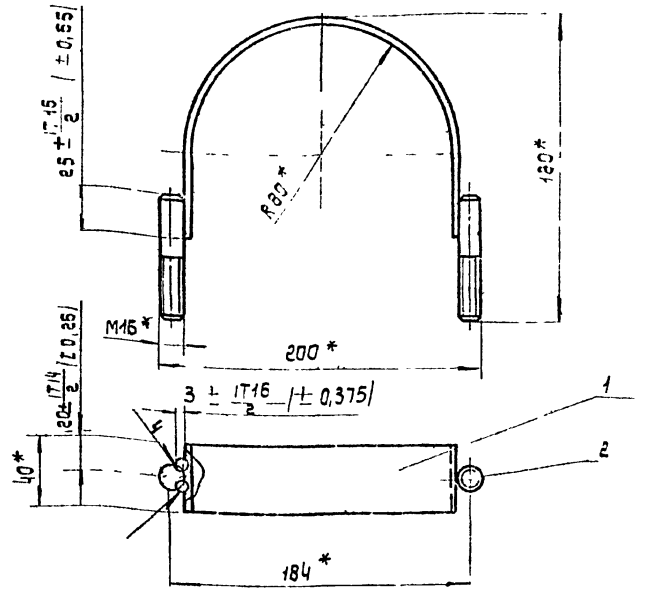
Надставка  
Сборочный чертеж

Лист	Масса	Масштаб
1	4,7	1:2
Лист		Листов 1
Гипростроямашина г. Киев		

Копировал Усов

Формат 11

93094 1-НЛ  
99-62-607



- 1. Сварка швов - ручная дуговая.
- 2. \* Размеры для справок.
- 3. Масса наплавленного металла - 0,2кг.

409-29-66  
ТН-1 160С5

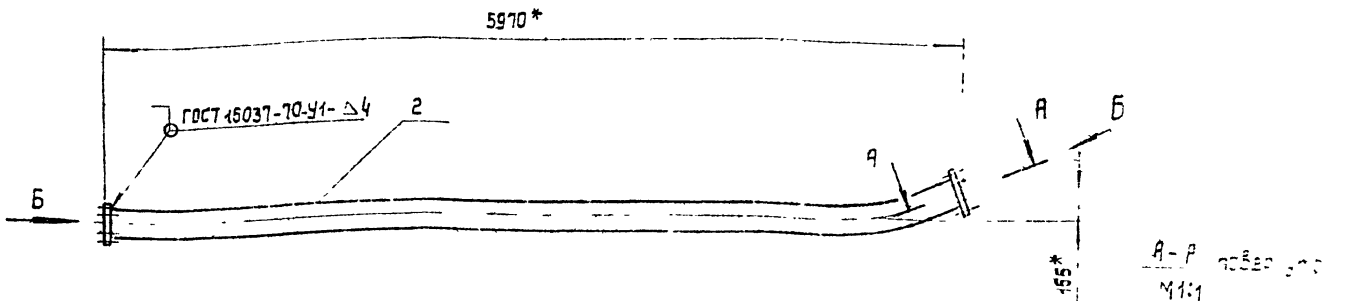
Хомут  
Сборочный чертеж

Лист	Масса	Масштаб
1	0,5	1:2,5
Лист		Листов 3
Гипростроямашина г. Киев		

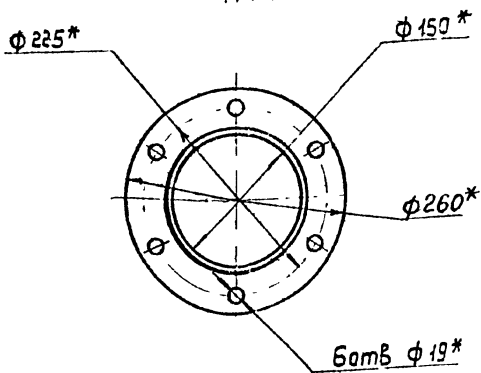
Копировал Усов

Формат 11

93090 1-НЛ  
99-62-607



Вид Б  
М 1:1



- 1. \* Размеры для справок.
- 2. Масса наплавленного металла - 0,2кг.

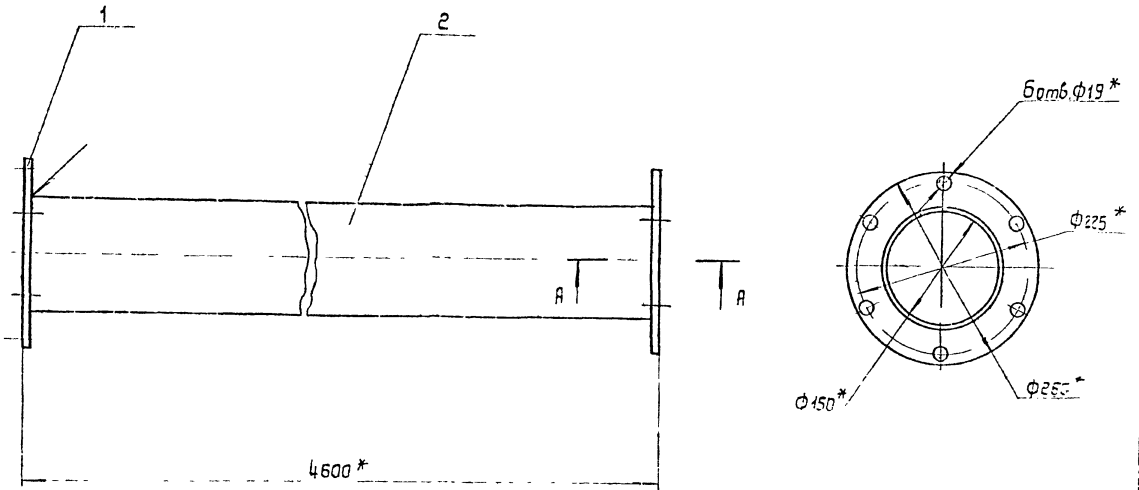
409-29-66  
ТН-1 060 СБ

Цементопровод  
Сборочный чертеж

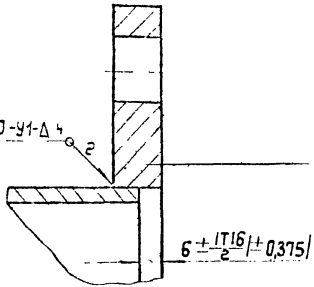
Лист	Масса	Масштаб
1	108	1:25
Лист		Листов 1
Гипростроямашина г. Киев		

Копировал Усов

Формат 11



A-A  
M1:1

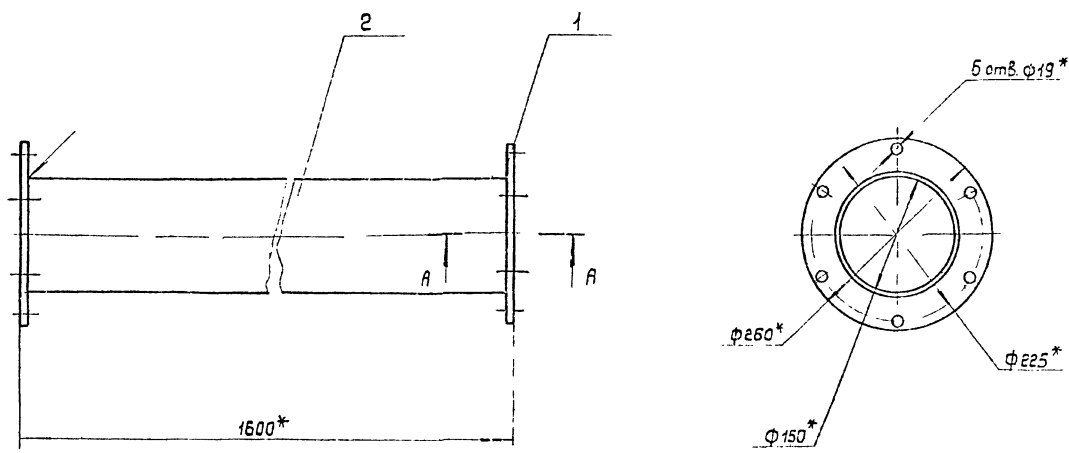


ГОСТ 16037-70-У1-А4

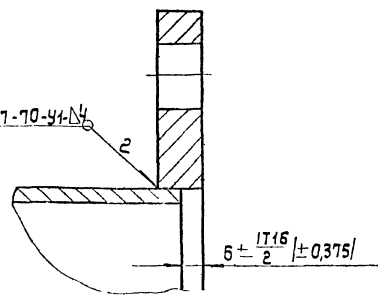
- 1. \* Размеры для справок.
- 2. Масса наплавленного металла - 0,2кг.

				409-29-66 ТН-1		100 СБ		
Узм	Лист	№ докум	Подп	Дата	Цементопровод Сварочный чертеж	Лит	Масса	Масштаб
Разраб	Григорьева			11.78			85	1:5
Проб	Гольдштейн			11.78	Лист		Листов 1	
Т. контр	Бурля			11.78	Гипростроямшина г. Киев			
Р.контр	Татимав			11.78				
Н.контр	Христюк			11.78				
Утв	Линник			11.78	Копировать у себя			Формат А2

Шкв. номер, год, лист, дата, наименование, шкв. номер, лист, дата



A-A  
M1:1

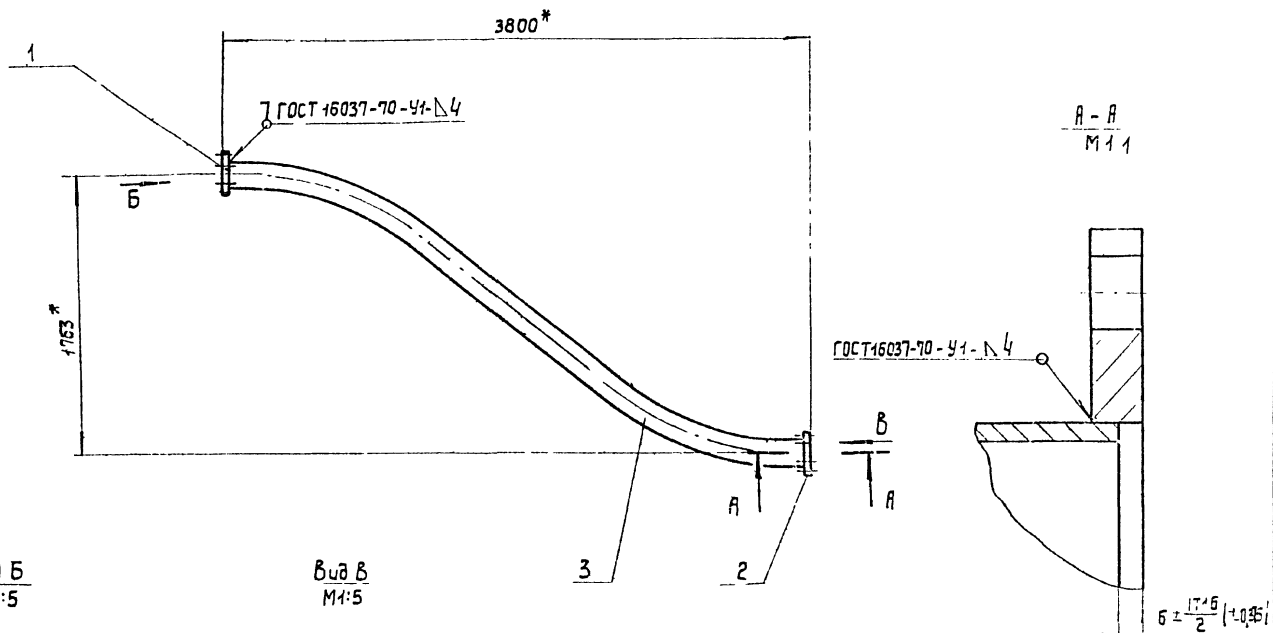


ГОСТ 16037-70-У1-А4

- 1. \* Размеры для справок.
- 2. Масса наплавленного металла - 0,2кг.

				409-29-66 ТН-1		090 СБ		
Узм	Лист	№ докум	Подп	Дата	Цементопровод Сварочный чертеж	Лит	Масса	Масштаб
Разраб	Григорьева			11.78			34	1:5
Проб	Гольдштейн			11.78	Лист		Листов 1	
Т. контр	Бурля			11.78	Гипростроямшина г. Киев			
Р.контр	Татимав			11.78				
Н.контр	Христюк			11.78				
Утв	Линник			11.78	Копировать у себя			Формат А2

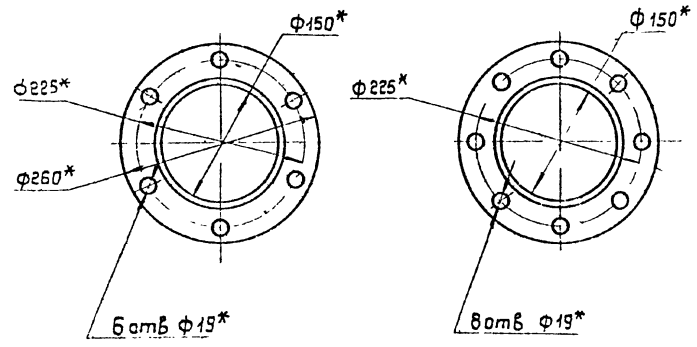
Шкв. номер, год, лист, дата, наименование, шкв. номер, лист, дата



A-A  
M 1:1

Вид Б  
M 1:5

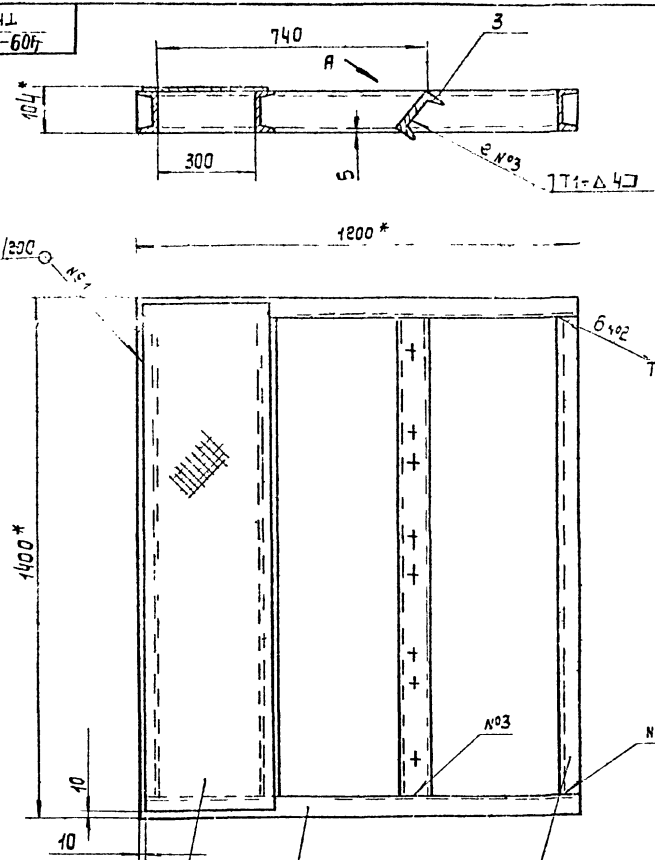
Вид В  
M 1:5



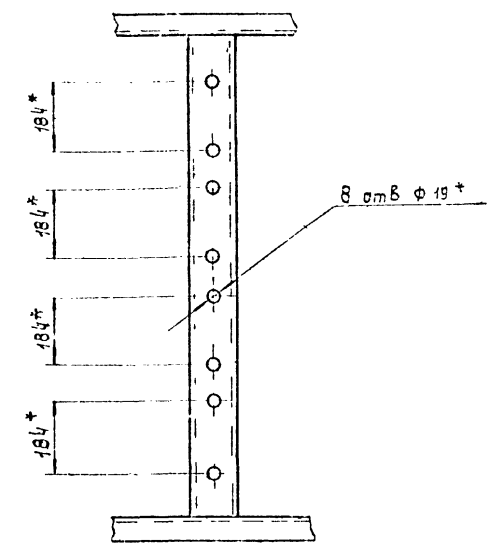
1. \* Размеры для справок.
2. Масса наплавленного металла - 0,2 кг.

				409-29-66 ТН-1 110СБ				
Изм	Лист	№ докум	Подп	Дат	Цементапровод	Лит	Масса	Масштаб
		Трафимов	В.В.	11.78	Сборочный чертеж		80	1:25
Разраб		Гольдштейн	В.В.	11.78		Лист		Листов 1
Проб		Бурле	В.В.	11.78		Гипропротомашин		
Т.контр		Татимова	В.В.	11.78		г. Киев		
Рук.		Христюк	В.В.	11.78		ММ		
И.контр.		Линник	В.В.	11.78				
Чтв						Копировал Усова		

УТВ. КОМП. ПОДП. И ДАТА ВЗН. ИМБ. ИЛИ ВЗН. ПОДП. И ДАТА



Вид А

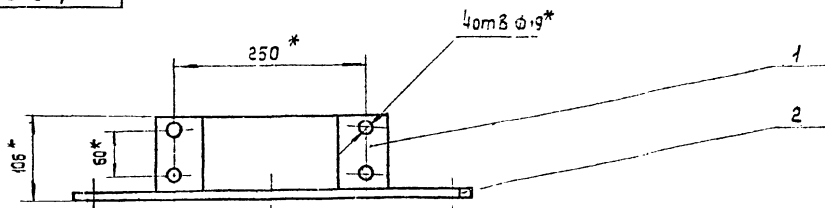


1. Сварные швы по ГОСТ 5264-69.
2. \* Размеры для справок.
3. Предельные отклонения размеров  $\pm \frac{1T-16}{2}$
4. Масса наплавленного металла - 0,3 кг.

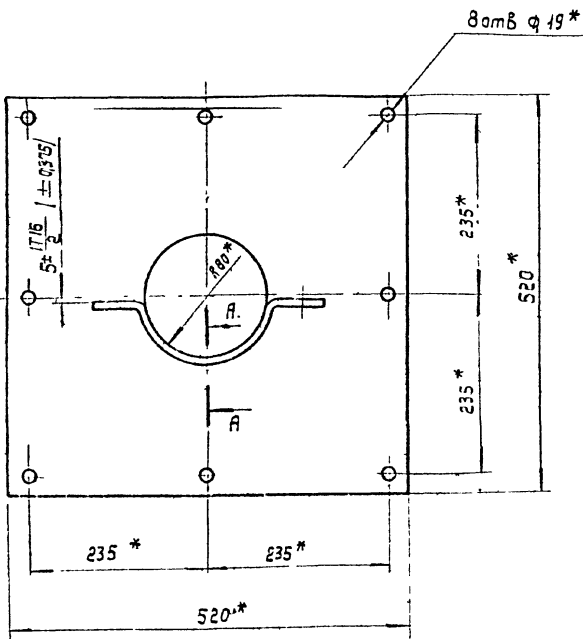
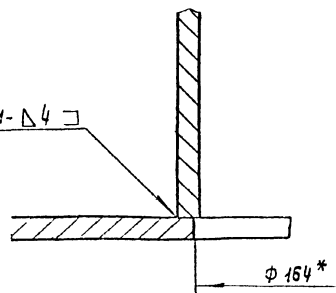
13  
7606/5

				409-29-66 ТН-1 150СБ				
Изм	Лист	№ докум	Подп	Дат	Опора	Лит	Масса	Масштаб
		Трафимов	В.В.	11.78	Сборочный чертеж		84	1:10
Разраб		Гольдштейн	В.В.	11.78		Лист		Листов 1
Проб		Бурле	В.В.	11.78		Гипропротомашин		
Т.контр		Татимова	В.В.	11.78		г. Киев		
Рук.		Христюк	В.В.	11.78		ММ		
И.контр.		Линник	В.В.	11.78				
Чтв						Копировал Усова		

УТВ. КОМП. ПОДП. И ДАТА ВЗН. ИМБ. ИЛИ ВЗН. ПОДП. И ДАТА



А - А  
М1:1  
повернуто



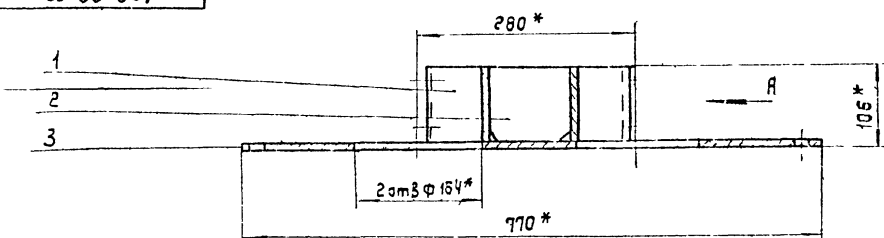
\* Размеры для справок.

2. Масса наплавленного металла 0,005кг.

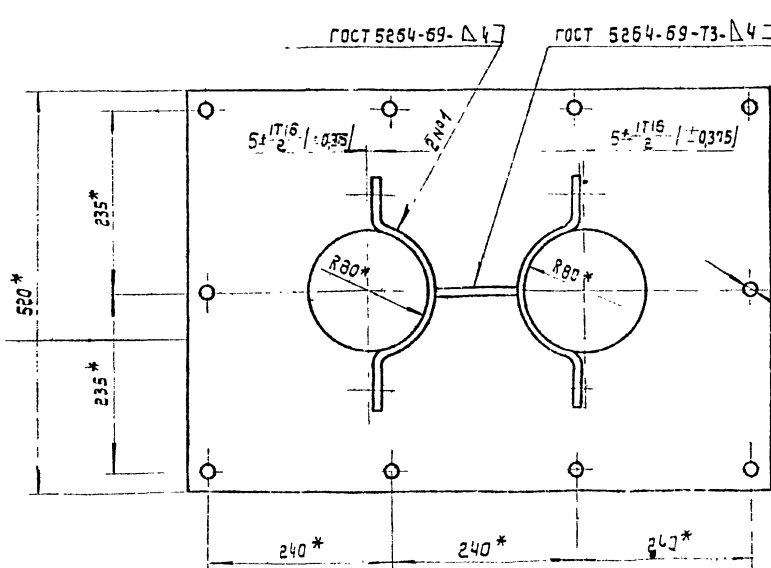
				409-29-66		130 СБ		
				ТН-1				
Узм	Лист	ис. докум	Подп	Дата	Опора Сборочный чертёж	Лист	Масса	Масштаб
Разраб	Провз	Графическ	Бурле	12.18		1	1,5	1:5
Т.контр	Рук.	Татимова	Христюк	12.18		Лист	Листов	
И.контр	Утв.	Линник	Линник	12.18		Гиперструмашина		
						г. Киев		

Копировал: Усова

Формат 12



Вид А



\* Размеры для справок.

2. Масса наплавленного металла 0,01 кг.

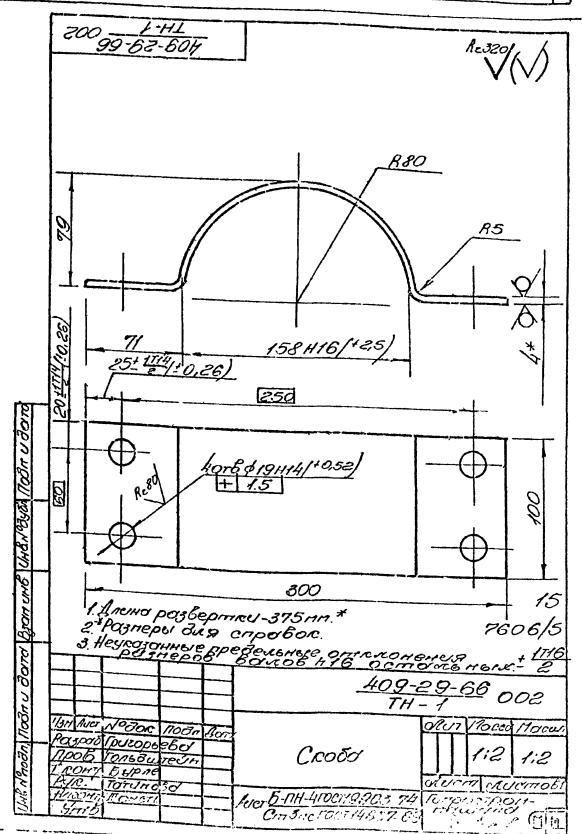
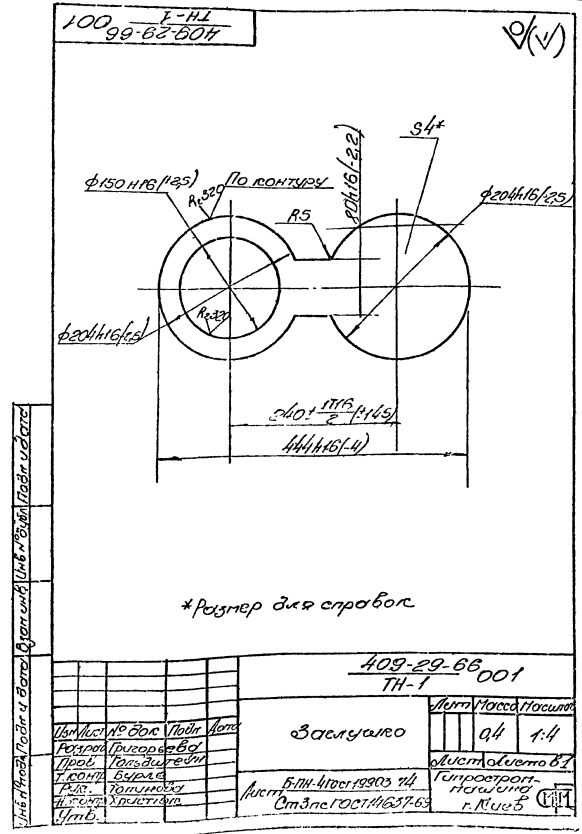
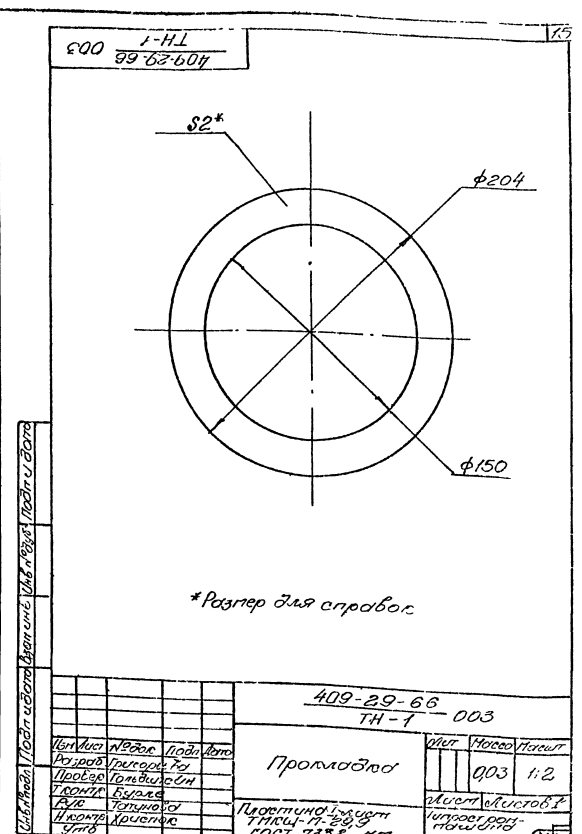
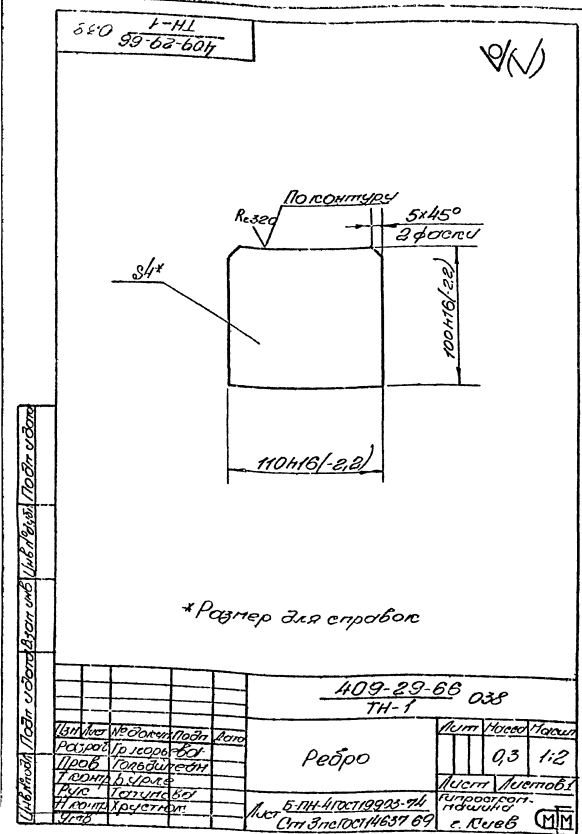
				409-29-66		140 СБ		
				ТН-1				
Узм	Лист	ис. докум	Подп	Дата	Опора Сборочный чертёж	Лист	Масса	Масштаб
Разраб	Провз	Графическ	Бурле	12.18		1	21	1:5
Т.контр	Рук.	Татимова	Христюк	12.18		Лист	Листов	
И.контр	Утв.	Линник	Линник	12.18		Гиперструмашина		
						г. Киев		

Копировал: Усова

Формат 12

Шиф. на осн. Лист и дата

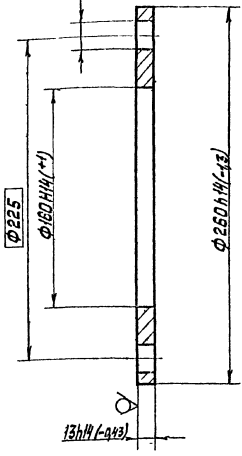
Шиф. на осн. Лист и дата



900 I-HL  
99-62-607

900 (N)

Вотв. Ф19НН (+0,52)  
+1,5



Листы в сборе. Листы и детали. Листы и детали.

409-29-66 006  
ТН-1

Фланец.

Лист 3 Масса 1,2

Ст 3пс ГОСТ 380-71

Лист Листов 1  
Гиперструминный  
г. Киев (ММ)

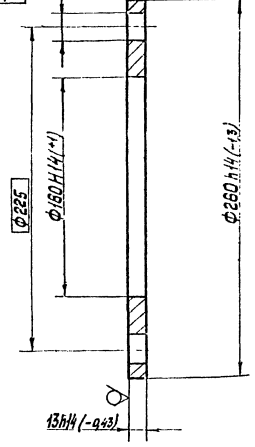
Копировал: СММЛ

Формат 11

150 I-HL  
99-62-607

150 (N)

Вотв. Ф19НН (+0,52)  
+1,5



Листы в сборе. Листы и детали. Листы и детали.

409-29-66 031  
ТН-1

Фланец.

Лист 3 Масса 1,2

Ст 3пс ГОСТ 380-71

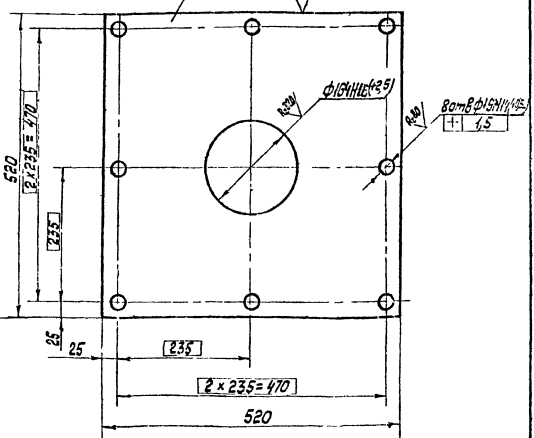
Лист Листов 1  
Диплоустраминный  
г. Киев (ММ)

Формат 11

950 I-HL  
99-62-607

950 (N)

56\* По контуру R320



1\*Размер для справок.  
2 Неуказанные предельные отклонения размеров:  
валов 1/6, остальных  $\pm 1/2$ .

409-29-66 036  
ТН-1

Основание.

Лист 13 Масса 1,5

Лист Б-ПН-6ГОСТ10903-71  
Ст 3пс ГОСТ 4837-69

Лист Листов 1  
Гиперструминный  
г. Киев (ММ)

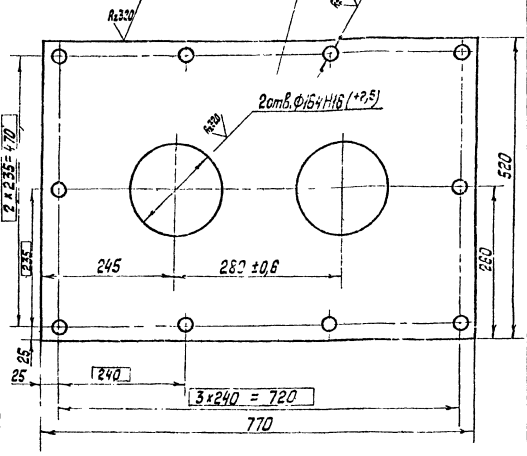
Копировал: СММЛ

Формат 11

650 I-HL  
99-62-607

650 (N)

56\* По контуру R320



1\*Размер для справок.  
2 Неуказанные предельные отклонения размеров:  
валов 1/6, остальных  $\pm 1/2$ .

409-29-66 039  
ТН-1

Основание.

Лист 18 Масса 1,5

Лист Б-ПН-6ГОСТ10903-71  
Ст 3пс ГОСТ 4837-69

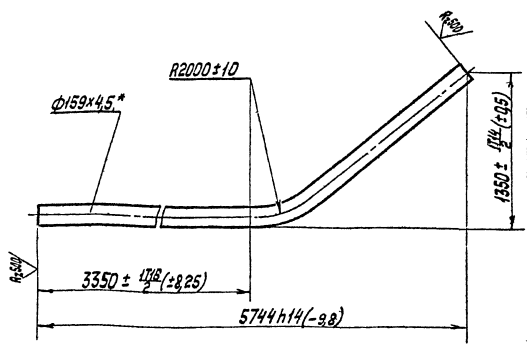
Лист Листов 1  
Диплоустраминный  
г. Киев (ММ)

Копировал: СММЛ

Формат 11



h10 1-НЛ  
99-62-60h



1 Длина развертки ~ 6160 мм.\*  
2\* Размеры для справок.

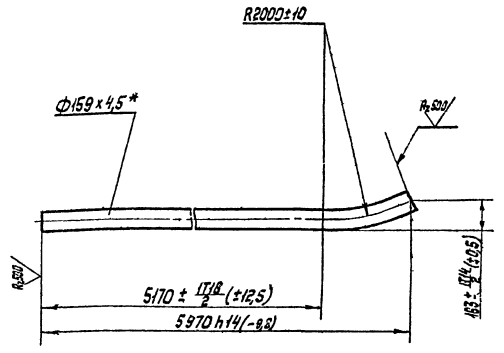
409-29-66  
ТН-1 014

Патрубок.

Лист	Масса	Масштаб
104	1:25	
Лист		Листов
		1

Труба 159x4.5 ГОСТ 8732-70  
Ст 3пс ГОСТ 8731-74  
г. Киев  
Копирезал, СММ  
Формат 11

810 1-НЛ  
99-62-60h



1 Длина развертки ~ 6000 мм.\*  
2\* Размеры для справок.

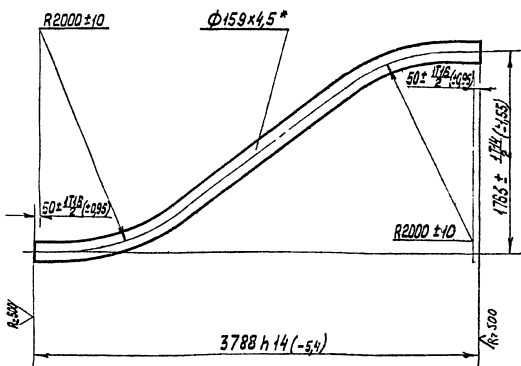
409-29-66  
ТН-1 018

Патрубок.

Лист	Масса	Масштаб
98	1:25	
Лист		Листов
		1

Труба 159x4.5 ГОСТ 8732-70  
Ст 3пс ГОСТ 8731-74  
г. Киев  
Копирезал, СММ  
Формат 11

2E0 1-НЛ  
99-62-60h



1 Длина развертки ~ 4370 мм.\*  
2. Размеры для справок.

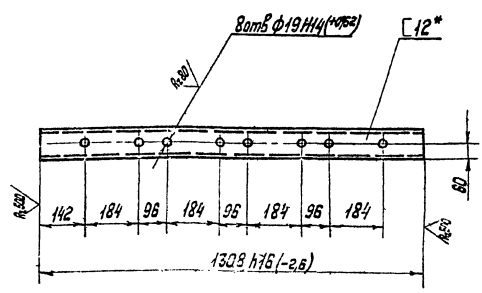
409-29-66  
ТН-1 032

Патрубок.

Лист	Масса	Масштаб
74	1:25	
Лист		Листов
		1

Труба 159x4.5 ГОСТ 8732-70  
Ст 3пс ГОСТ 8731-74  
г. Киев  
Копирезал, СММ  
Формат 11

440 1-НЛ  
99-62-60h



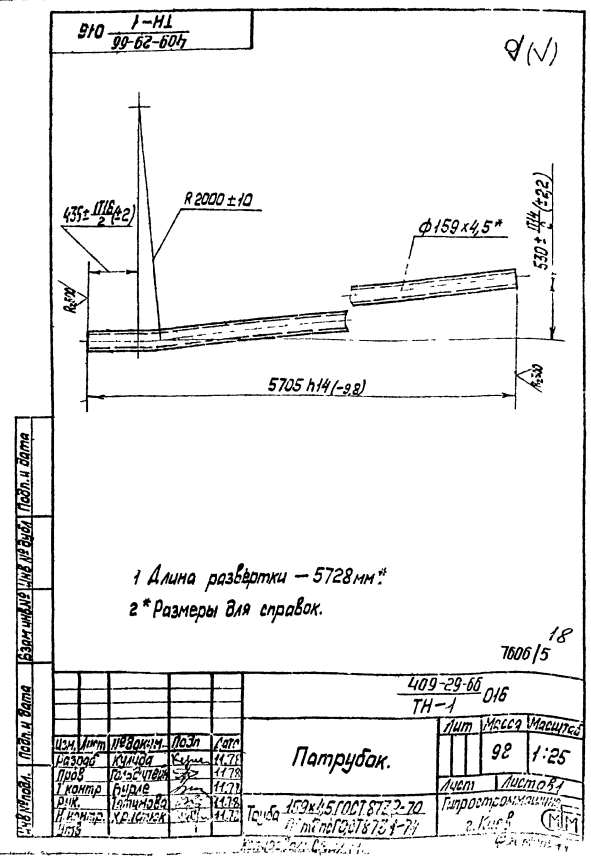
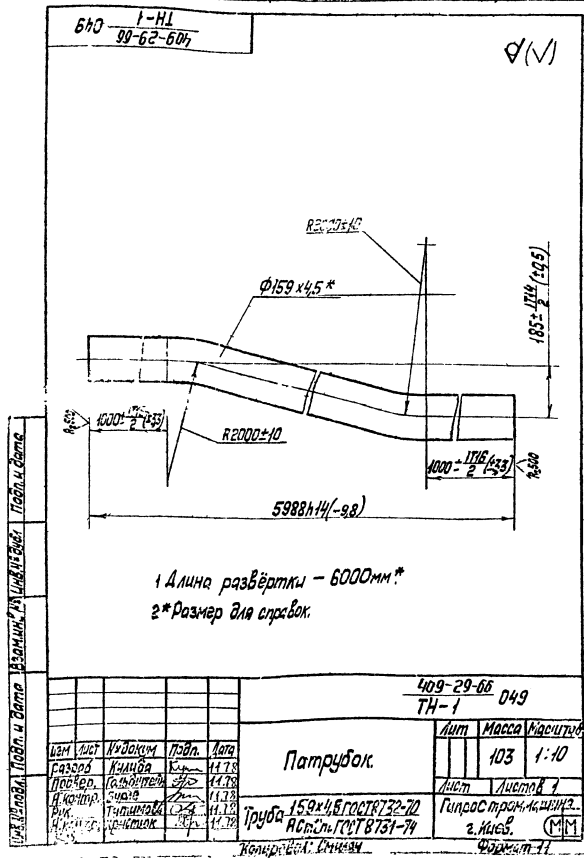
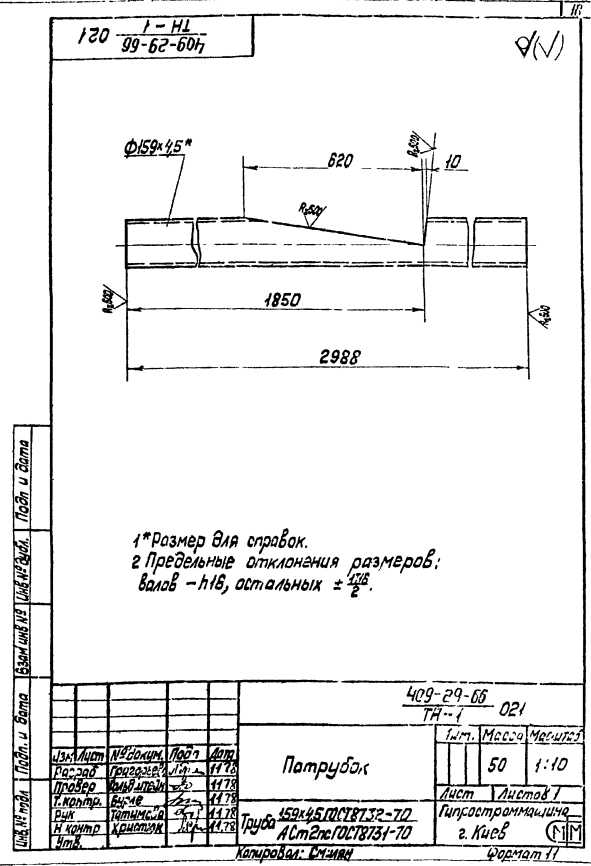
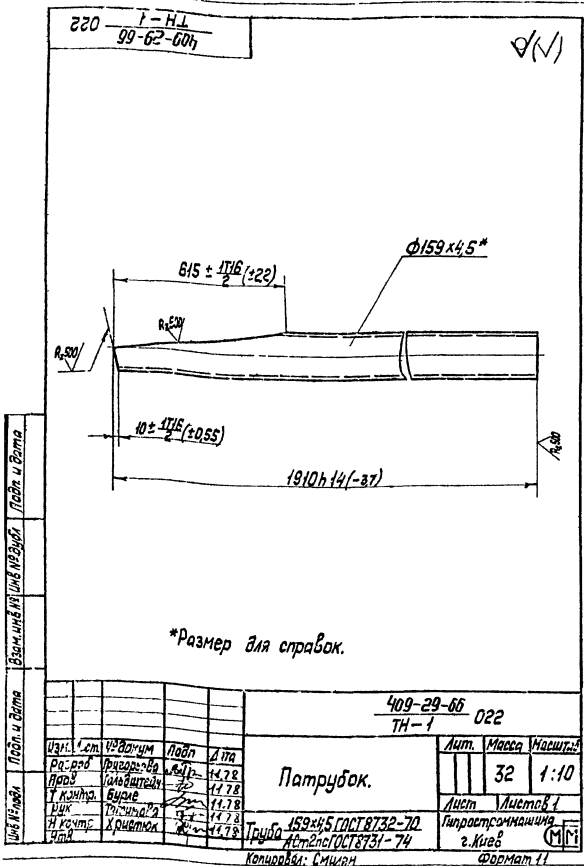
1\* Размер для справок.  
2 Неуказанные проектные отклонения размеров:  $\pm 118/2$ .

409-29-66  
ТН-1 044

Связь

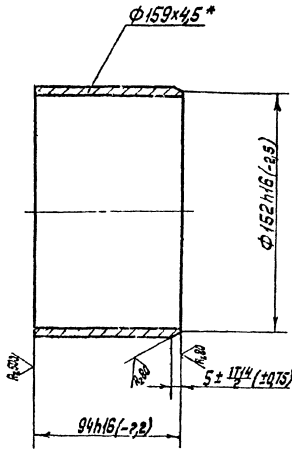
Лист	Масса	Масштаб
11.2	1:10	
Лист		Листов
		1

Швеллер 12 ГОСТ 8240-72  
Ст 3пс ГОСТ 355-58  
г. Киев  
Копирезал, СММ  
Формат 11



420 1-НЛ  
99-62-604

(N)



\*размер для справок.

409-29-66  
ТН-1 024

Втулка.

Лит. Масса Масштаб

15 1:2

Лист Листов 1

Гиперстатомашина

г. Киев (ММ)

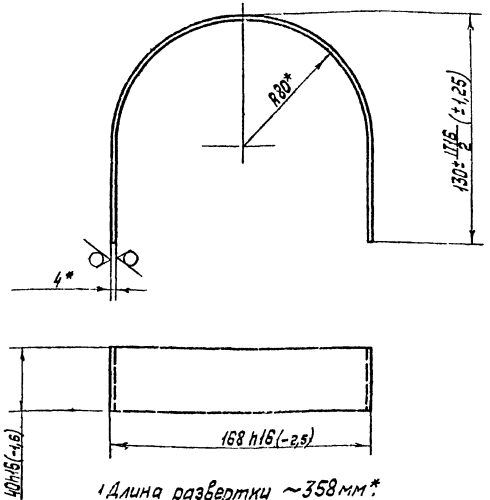
Криво. 159x4.5 ГОСТ 8732-70  
Лит. 215 ГОСТ 8732-70

Копировал: Смилан

Формат 11

940 1-НЛ  
99-62-604

R=330 (N)



1 Длина развертки ~358 мм\*  
2\* Размеры для справок

409-29-66  
ТН-1 046

Скоба

Лит. Масса Масштаб

0,3 1:2

Лист Листов 1

Гиперстатомашина

г. Киев (ММ)

Лит. 5-ПН-4 ГОСТ 19903-74  
Ст. 315 ГОСТ 14637-69

Копировал: Смилан

Формат 11

Формат	Зона	Позиция	Обозначение.	Наименование.	Кол-во	Примеч.
				Документация.		
12			409-29-66 ТН-1 170 СБ	Обратный чертеж.		
				Детали.		
11	1		409-29-66 ТН-1 006	Фланец.	2	
11	2		409-29-66 ТН-1 049	Патрыбок.	1	

409-29-66  
ТН-1 170

Цементопровод.

Лит. Лист Листов

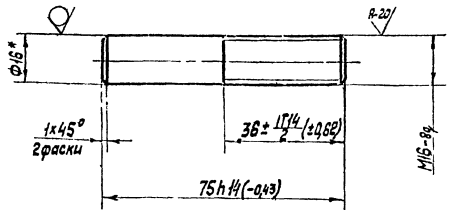
1 1

Гиперстатомашина

г. Киев (ММ)

140 1-НЛ  
99-62-604

R=80 (N)



\* Размер для справок

19  
1606/5

409-29-66  
ТН-1 047

Шпилька.

Лит. Масса Масштаб

0,08 1:1

Лист Листов 1

Гиперстатомашина

г. Киев (ММ)

Криво. 316 ГОСТ 2590-71  
Ст. 315 ГОСТ 535-58

Копировал: Смилан

Формат 11

Лист и зона  
Взам. инв. №  
Шифр инв. №  
Лист и зона

Лист и зона  
Взам. инв. №  
Шифр инв. №  
Лист и зона

Формат	Зона	Планировка	Обозначение.	Наименование	Кол-во	Примечание
				Документация		
12			409-29-66 ТН-1	010СБ Сборочный чертёж.		
				Детали		
11	1		409-29-66 ТН-1	006 Фланец.	2	
Б4	2		409-29-66 ТН-1	007 Патрубок Труба 159х4 ГОСТ 8732-70 Аст 2пс ГОСТ 8731-74 E=1903 h14(-3,7)	1	35кг

409-29-66  
ТН-1 010

Цементопровод.

Лит. Лист Листов  
Гипроэстрамашин  
г. Киев (М) 1

Копировал: Смилян

Формат 11

Взам.инвент. № 104-104/83 Лист 1 из 2

Формат	Зона	Планировка	Обозначение	Наименование	Кол-во	Примечание
				Документация		
12			409-29-66 ТН-1	020СБ Сборочный чертёж		
				Детали		
11	1		409-29-66 ТН-1	006 Фланец.	2	
Б4	2		409-29-66 ТН-1	009 Патрубок Труба 159х4 ГОСТ 8732-70 Аст 2пс ГОСТ 8731-74 E=3928 h14(-6,6)	1	68кг

409-29-66  
ТН-1 020

Цементопровод.

Лит. Лист Листов  
Гипроэстрамашин  
г. Киев (М) 1

Копировал: Смилян

Формат 11

Взам.инвент. № 104-104/83 Лист 1 из 2

Формат	Зона	Планировка	Обозначение.	Наименование	Кол-во	Примечание
				Документация		
12			409-29-66 ТН-1	030СБ Сборочный чертёж		
				Детали		
11	1		409-29-66 ТН-1	006 Фланец.	2	
Б4	2		409-29-66 ТН-1	012 Патрубок Труба 159х4 ГОСТ 8732-70 Аст 2пс ГОСТ 8731-74 E=5988 h14(-9,9)	1	102,6кг

409-29-66  
ТН-1 030

Цементопровод.

Лит. Лист Листов  
Гипроэстрамашин  
г. Киев (М) 1

Копировал: Смилян

Взам.инвент. № 104-104/83 Лист 1 из 2

Формат	Зона	Планировка	Обозначение.	Наименование	Кол-во	Примечание
				Документация		
12			409-29-66 ТН-1	040СБ Сборочный чертёж		
				Детали		
11	1		409-29-66 ТН-1	006 Фланец.	2	
11	2		409-29-66 ТН-1	014 Патрубок	1	

409-29-66  
ТН-1 040

Цементопровод.

Лит. Лист Листов  
Гипроэстрамашин  
г. Киев (М) 1

20  
1608/5

Взам.инвент. № 104-104/83 Лист 1 из 2

Формат	Зона	Позиция	Обозначение	Наименование	Кол-ч.	Примечание
				Документация		
12			409-29-66 ТН-1 050 СБ	Сборочный чертеж		
				Детали		
11	1		409-29-66 ТН-1 006	Фланец	2	
11	2		409-29-66 ТН-1 016	Патрубок	1	

409-29-66  
ТН-1 050

Цементопровод

Копировал. С.Михал

Формат 11

Узм Умет Изданы: Подп Дата  
Резерв Проектировщик Л.В. 11.78  
Лекс. Инженер В.С. 11.78  
Рис. Технич. В.С. 11.78  
И.контр. Христенко В.С. 11.78  
Стр. Линник В.С. 11.78

Лит. Листов Листов  
1  
Циркографический  
г. Киев (Г)1

Формат	Зона	Позиция	Обозначение	Наименование	Кол-ч.	Примечание
				Документация		
12			409-29-66 ТН-1 060 СБ	Сборочный чертеж		
				Детали		
11	1		409-29-66 ТН-1 006	Фланец	2	
11	2		409-29-66 ТН-1 016	Патрубок	1	

409-29-66  
ТН-1 060

Цементопровод

Копировал. С.Михал

Формат 11

Узм Умет Изданы: Подп Дата  
Резерв Проектировщик Л.В. 11.78  
Лекс. Инженер В.С. 11.78  
Рис. Технич. В.С. 11.78  
И.контр. Христенко В.С. 11.78  
Стр. Линник В.С. 11.78

Лит. Листов Листов  
1  
Циркографический  
г. Киев (Г)1

Формат	Зона	Позиция	Обозначение	Наименование	Кол-ч.	Примечание
				Документация		
12			409-29-66 ТН-1 070 СБ	Сборочный чертеж		
				Детали		
11	1		409-29-66 ТН-1 006	Фланец	3	
11	2		409-29-66 ТН-1 021	Патрубок	1	
11	3		409-29-66 ТН-1 022	Патрубок	1	

409-29-66  
ТН-1 070

Цементопровод

Копировал. С.Михал

Формат 11

Узм Умет Изданы: Подп Дата  
Резерв Проектировщик Л.В. 11.78  
Лекс. Инженер В.С. 11.78  
Рис. Технич. В.С. 11.78  
И.контр. Христенко В.С. 11.78  
Стр. Линник В.С. 11.78

Лит. Листов Листов  
1  
Циркографический  
г. Киев (Г)1

Формат	Зона	Позиция	Обозначение	Наименование	Кол-ч.	Примечание
				Документация		
11			409-29-66 ТН-1 080 СБ	Сборочный чертеж		
				Детали		
11	1		409-29-66 ТН-1 006	Фланец	1	
11	2		409-29-66 ТН-1 024	Втулка	1	

409-29-66  
ТН-1 080

Надставка

Копировал. С.Михал

Формат 11

Узм Умет Изданы: Подп Дата  
Резерв Проектировщик Л.В. 11.78  
Лекс. Инженер В.С. 11.78  
Рис. Технич. В.С. 11.78  
И.контр. Христенко В.С. 11.78  
Стр. Линник В.С. 11.78

Лит. Листов Листов  
1  
Циркографический  
г. Киев (Г)1

Формат	Зона	Позиц.	Обозначение	Наименование	Колич.	Примеч.
				Документация		
12			409-29-66 ТН-1 090СБ	Сборочный чертеж		
				Детали		
11	1		409-29-66 ТН-1 006	Фланец	2	
Б4	2		409-29-66 ТН-1 026	Патрубок Труба 159x4,5ГОСТ8732-74 АСт2псГОСТ8731-74 е=1588h14(-3,1)	1	27кг

Изм Лист № докум Подп Дата  
Разраб. Григорьева  
Проб. Гальштейн  
Ручк. Татимова  
Н.контр. Христенко  
Чтв. Линник

409-29-66  
ТН-1 090

Цементопровод

Лист Лист Листов  
1

г. Киев (ММ)

Копировал Формат II

Изм. № табл. Подп и дата. Взят шифр. Шифр № докум. Подп и дата

Формат	Зона	Позиц.	Обозначение	Наименование	Колич.	Примеч.
				Документация		
12			409-29-66 ТН-1 100СБ	Сборочный чертеж		
				Детали		
11	1		409-29-66 ТН-1 006	Фланец	2	
Б4	2		409-29-66 ТН-1 028	Патрубок Труба 159x4,5ГОСТ8732-74 АСт2псГОСТ8731-74 е=4588h14(-5)	1	77кг

Изм Лист № докум Подп Дата  
Разраб. Григорьева  
Проб. Гальштейн  
Ручк. Татимова  
Н.контр. Христенко  
Чтв. Линник

409-29-66  
ТН-1 100

Цементопровод

Лист Лист Листов  
1

г. Киев (ММ)

Копировал Формат II

Изм. № табл. Подп и дата. Взят шифр. Шифр № докум. Подп и дата

Формат	Зона	Позиц.	Обозначение	Наименование	Колич.	Примеч.
				Документация		
12			409-29-66 ТН-1 110СБ	Сборочный чертеж		
				Детали		
11	1		409-29-66 ТН-1 006	Фланец	1	
11	2		409-29-66 ТН-1 031	Фланец	1	
11	3		409-29-66 ТН-1 032	Патрубок	1	

Изм Лист № докум Подп Дата  
Разраб. Григорьева  
Проб. Гальштейн  
Ручк. Татимова  
Н.контр. Христенко  
Чтв. Линник

409-29-66  
ТН-1 110

Цементопровод

Лист Лист Листов  
1

г. Киев (ММ)

Копировал Формат II

Изм. № табл. Подп и дата. Взят шифр. Шифр № докум. Подп и дата

Формат	Зона	Позиц.	Обозначение	Наименование	Колич.	Примеч.
				Документация		
12			409-29-66 ТН-1 120СБ	Сборочный чертеж		
				Детали		
11	1		409-29-66 ТН-1 006	Фланец	2	
Б4	2		409-29-66 ТН-1 034	Патрубок Труба 159x4,5ГОСТ8732-74 АСт2псГОСТ8731-74 е=3088h14(-6,6)	1	53,5кг

Изм Лист № докум Подп Дата  
Разраб. Григорьева  
Проб. Гальштейн  
Ручк. Татимова  
Н.контр. Христенко  
Чтв. Линник

409-29-66  
ТН-1 120

Цементопровод

Лист Лист Листов  
1

г. Киев (ММ)

Копировал Формат II

Изм. № табл. Подп и дата. Взят шифр. Шифр № докум. Подп и дата

22  
1606/5

Формат	Зона	Листы	Обозначение	Наименование	Кол-во	Примеч
				Документация		
12			409-29-66 ТН-1 130СБ	Сборочный чертеж		
				Детали		
11	1		409-29-66 ТН-1 002	Скоба	1	
11	2		409-29-66 ТН-1 036	Основание	1	
			409-29-66 ТН-1 130			
Изм	Лист	№ докум	Подп	Дата		
Разраб		Григорьев	В.В.	12.18	Лист	Листов
Пров		Голдышев	В.В.	12.18		1
Рук		Татимова	В.В.	12.18	Гипростромшина	
Н.контр		Христюк	В.В.	12.18	г.Киев (ММ)	
Утв		Линник	В.В.	12.18	Копировал	

Л.б. № подл. Подп и дата. Взам инв. № инв. № докум. Подп и дата.

Формат	Зона	Листы	Обоз ачение	Наименование	Кол-во	Примеч
				Документация		
12			409-29-66 ТН-1 140СБ	Сборочный чертеж		
				Детали		
11	1		409-29-66 ТН-1 002	Скоба	2	
11	2		409-29-66 ТН-1 038	Ребро	1	
11	3		409-29-66 ТН-1 039	Основание	1	
			409-29-66 ТН-1 140			
Изм	Лист	№ докум	Подп	Дата		
Разраб		Григорьев	В.В.	12.18	Лист	Листов
Пров		Голдышев	В.В.	12.18		1
Рук		Татимова	В.В.	12.18	Гипростромшина	
Н.контр		Христюк	В.В.	12.18	г.Киев (ММ)	
Утв		Линник	В.В.	12.18	Копировал	

Л.б. № подл. Подп и дата. Взам инв. № инв. № докум. Подп и дата.

Формат	Зона	Листы	Обозначение	Наименование	Кол-во	Примеч.
				Документация		
12			409-29-66 ТН-1 150СБ	Сборочный чертеж		
				Детали		
54	1		409-29-66 ТН-1 042	Настил		
				Лист рамб 0 ПН-4		
				СтЗпс ГОСТ 8568-77		
				1380h16(-7.8)x372h16(3.9)	1	15,6 кг
54	2		409-29-66 ТН-1 043	Стоика		
				Швеллер 10 ГОСТ 8240-72		
				СтЗпс ГОСТ 535 58		
				е-1200h16(-6.6)	2	10,3 кг
11	3		409-29-66 ТН-1 044	Связь	1	
54	4		409-29-66 ТН-1 045	Связь		
				Швеллер 10 ГОСТ 8240 72		
				СтЗпс ГОСТ 535 58		
				е-1308h14(3.1)	3	11,1 кг
			409-29-66 ТН-1 150			
Изм	Лист	№ докум	Подп	Дата		
Разраб		Григорьев	В.В.	12.18	Лист	Листов
Пров		Голдышев	В.В.	12.18		1
Рук		Татимова	В.В.	12.18	Гипростромшина	
Н.контр		Христюк	В.В.	12.18	г.Киев (ММ)	
Утв		Линник	В.В.	12.18	Копировал	

Л.б. № подл. Подп и дата. Взам инв. № инв. № докум. Подп и дата.

Формат	Зона	Листы	Обозначение	Наименование	Кол-во	Примеч
				Документация		
11			409-29-66 ТН-1 160СБ	Сборочный чертеж		
				Детали		
11	1		409-29-66 ТН-1 046	Скоба	1	
11	2		409-29-66 ТН-1 047	Шпилька	2	
			409-29-66 ТН-1 160			
Изм	Лист	№ докум	Подп	Дата		
Разраб		Григорьев	В.В.	12.18	Лист	Листов
Пров		Голдышев	В.В.	12.18		1
Рук		Татимова	В.В.	12.18	Гипростромшина	
Н.контр		Христюк	В.В.	12.18	г.Киев (ММ)	
Утв		Линник	В.В.	12.18	Копировал	

Л.б. № подл. Подп и дата. Взам инв. № инв. № докум. Подп и дата.

№ п/п	Обозначение	Наименование	Куда входит		Примечание
			Обозначение	Кол.	
1	409-29-66 ТН-1 000	Установки цементопровода			1
2					
3	409-29-66 ТН-1 010	Цементопровод			2
4	409-29-66 ТН-1 020	Цементопровод			2
5	409-29-66 ТН-1 030	Цементопровод			6
6	409-29-66 ТН-1 040	Цементопровод			4
7	409-29-66 ТН-1 050	Цементопровод			2
8	409-29-66 ТН-1 060	Цементопровод			2
9	409-29-66 ТН-1 070	Цементопровод			1
10	409-29-66 ТН-1 080	Надставка			1
11	409-29-66 ТН-1 090	Цементопровод			1
12	409-29-66 ТН-1 100	Цементопровод			1
13	409-29-66 ТН-1 110	Цементопровод			2
14	409-29-66 ТН-1 120	Цементопровод			2
15	409-29-66 ТН-1 130	Опора			1
16	409-29-66 ТН-1 140	Опора			1
17	409-29-66 ТН-1 150	Опора			1
18	409-29-66 ТН-1 160	Сомут			4
19	409-29-66 ТН-1 170	Цементопровод			2
20					
21					
22					
23					
24					

Изм	Лист	№ докум	Подп	Дата
Курьев	Григорьев	100/1	1/18	
Павл	Вельченко	100/1	1/18	
Рум	Гетимов	100/1	1/18	
И.И.И.	Литвин	100/1	1/18	
И.И.И.	Литвин	100/1	1/18	

409-29-66 00080  
ТН-1

Установки  
цементопровода

Ведомость спецификации

Лист	Лист	Листов
		1

Гипростроймашин  
г. Киев (ММ)  
Формат 12

№ п/п	Наименование	Код ОКП	Обозначение документа на поставку	Поставщик	Куда входит (обозначение)	Количество			Примечание
						на из-делие	в котл-леты	на ре-гулир.	
1	Крепежные изделия								
2									
3	Болты М16х30 46		ГОСТ 7798-70			12		12	
4	М16х55 46					178		178	
5									
6	Гайки М12.5		ГОСТ 5915-70			64		64	
7	М16 5					178		178	
8									
9									
10	Шайбы 12.04		ГОСТ 11371-68			38		38	
11	16.04					178		178	
12									
13									
14									
15									
16									
17									
18									
19									
20									
21									
22									
23									
24									

Изм	Лист	№ докум	Подп	Дата
Курьев	Григорьев	100/1	1/18	
Павл	Вельченко	100/1	1/18	
Рум	Гетимов	100/1	1/18	
И.И.И.	Литвин	100/1	1/18	

409-29-66 00081  
ТН-1

Установки  
цементопровода

Ведомость спецификации

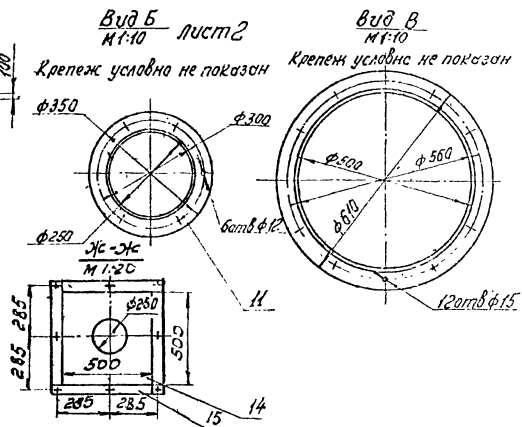
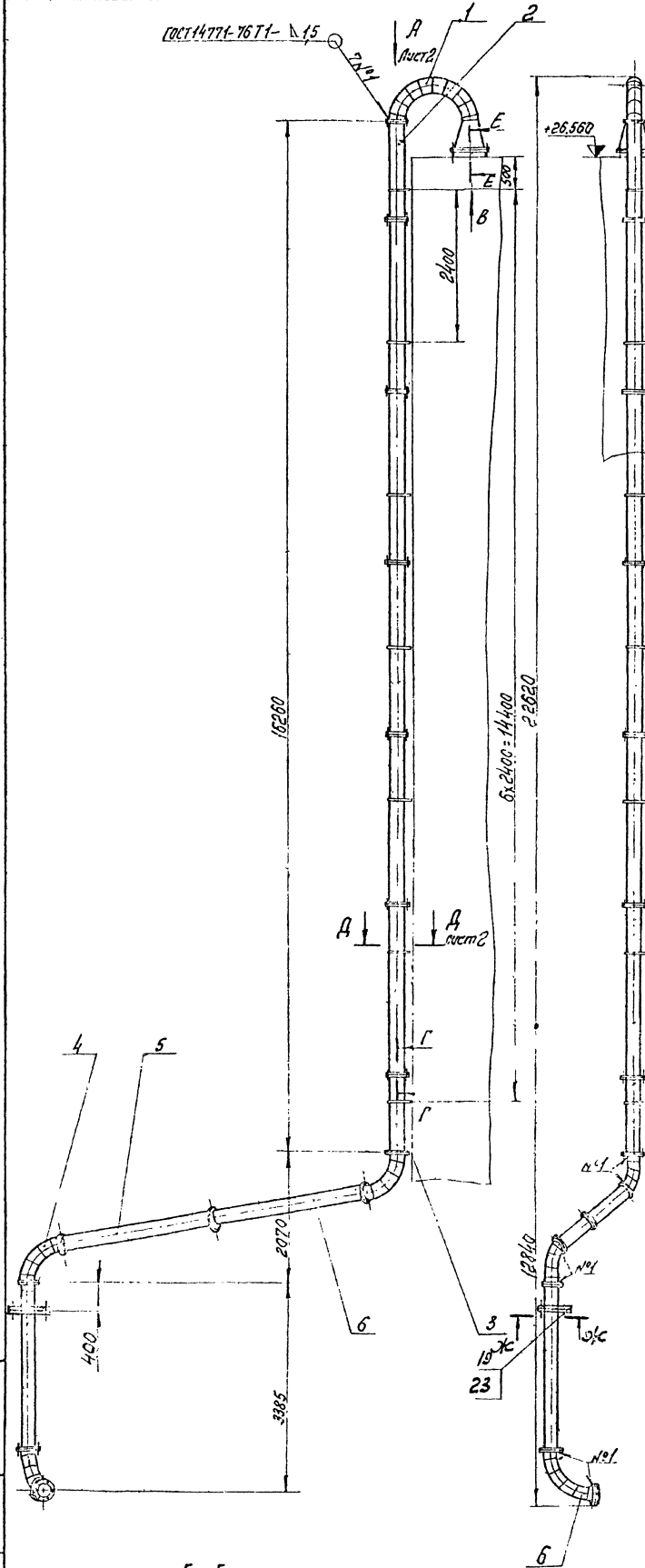
Лист	Лист	Листов
		1

Гипростроймашин  
г. Киев (ММ)  
Формат 12



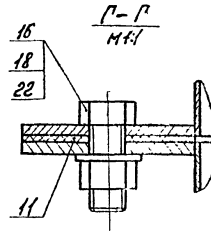
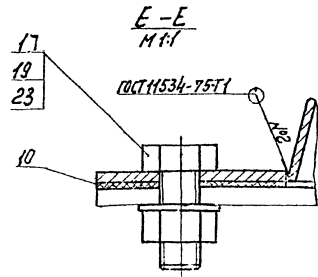
409-29-66-000 МЧ  
ТН-3

ГОСТ 14774-76 Т1-15



Позиция	Обозначение	Наименование	Кол-во	Примечание
<b>Документация</b>				
	409-29-66-000 МЧ	Монтажный чертеж		
	409-29-66-000 БС	ведомость спецификаций		
	409-29-66-000 В.П.	ведомость покупных изделий		
<b>Сборочные единицы</b>				
1	409-29-66-010 СБ	Переходник в сборе	1	
2	409-29-66-020 СБ	Воздуховод	1	
3	409-29-66-030 СБ	Воздуховод	1	
4	409-29-66-040 СБ	Коллено	2	
5	409-29-66-050 СБ	Врт. изобод	1	
6	409-29-66-050 СБ	Воздуховод	1	
7	409-29-66-070 СБ	Коллено	1	
8	409-29-66-080 СБ	Подставка	1	
<b>Детали</b>				
10	409-29-66-001	Прокладка	1	
11	409-29-66-002	Прокладка	14	
12	409-29-66-003	Хомут	7	
13	409-29-66-004	Прокладка		
		Пластина I лист		
		Матр. М4-89, ГОСТ 9338-70		
		Вкл. 395	7	0,2 кг
14	409-29-66-005	Плита	1	
15	409-29-66-005 А	Прокладка	4	
		Стандартные изделия		
16		Болт ГОСТ 7798-70		
		М 10x25, 46	84	0,027 кг
17		М 12x30, 46	12	0,044 кг
18		Гайка ГОСТ 5915-70		
		М 10,5	84	0,011 кг
19		М 12,5	20	0,015 кг
20		М 16,5	14	0,033 кг
22		Шайба ГОСТ 1371-68		
		12,01	84	0,004 кг
23		12,01	20	0,006 кг
24		12,01	14	0,011 кг

1. Размеры для справок.  
2. Масса наплавленного металла - 0,3 кг  
25  
7600/5

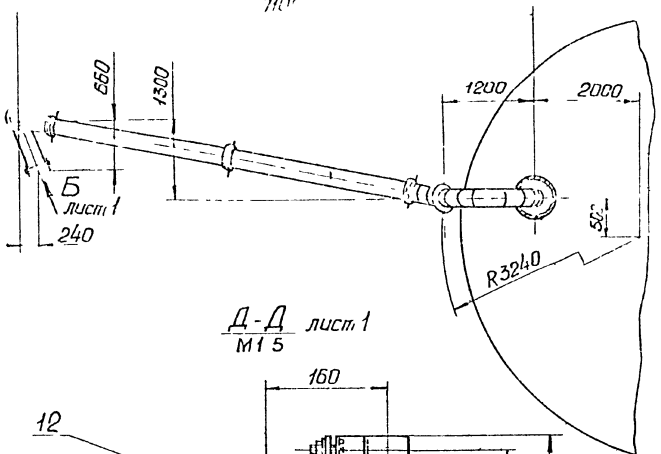


Изм.	Лист	№ докум.	Подп.	Дата	Лист	Масса	Масштаб
409-29-66-000 МЧ							
ТН-3							
Воздуховод от сило-							
са к циклоу.							
Монтажный чертеж							
						Лист	Масштаб
						380	1:50
						Листов 2	
						и. Кус	ММ

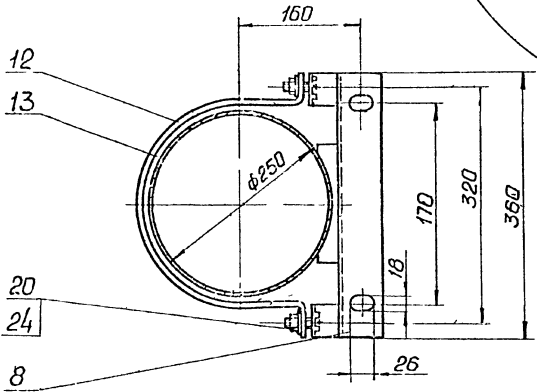
Упр. № 100, Подп. и дата

Формат

7101



Д-Д лист 1  
М1 5

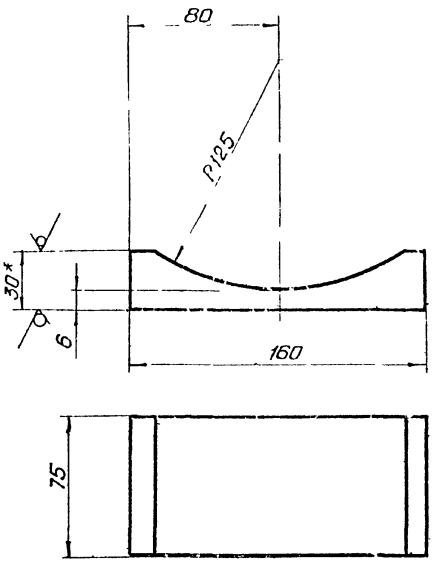


Инвентаризация. Лист и дата. Взам инв №. Шифр №-обл. Лист и дата.

409-29-66 000 М4  
ТН-3

Узм	Лист	№ докум	Подп.	Дата	Лист	Масса	Масштаб
Разработ	Хаскинц	2.78		2.78			
Проб	Татимова	2.11					
Т.контр	Бурле	2.18			Лист 2	Листов 2	
Рук.	Татимова	2.18			Гипропротраинмаши		М1М
И.контр	Бак	2.18			г Киев		М1М
Утв	Линник	2.18					

Копировал



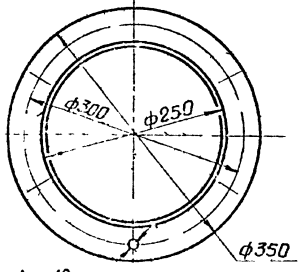
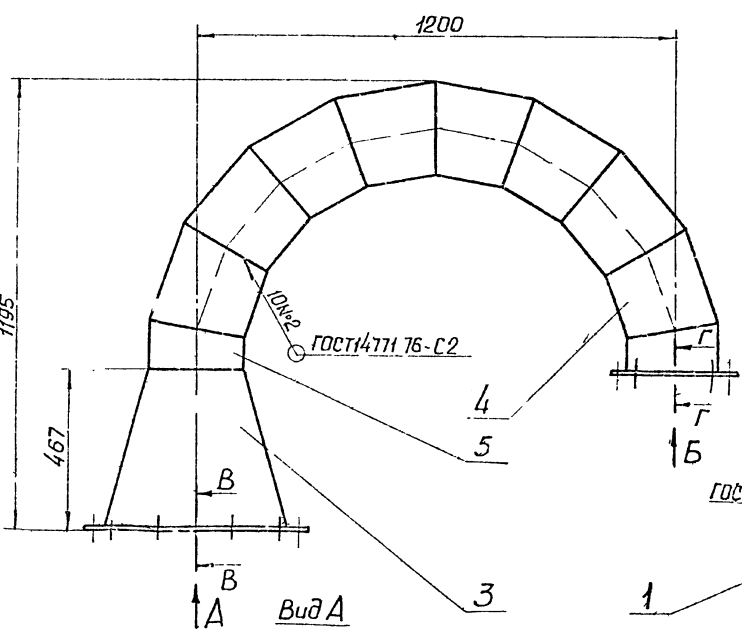
- \*Размер для справок.
- Предельные отклонения размеров: валов h16, остальных ±IT15/2.

409-29-66 025  
ТН-3

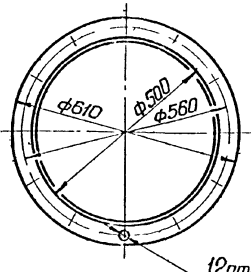
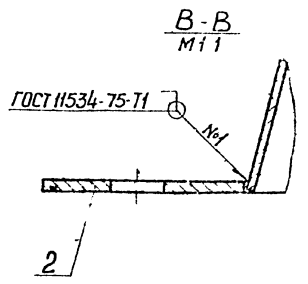
Узм	Лист	№ докум	Подп.	Дата	Лист	Масса	Масштаб
Разработ	Хаскинц	2.78		2.78			
Проб	Татимова	2.11					
Т.контр	Бурле	2.18			Лист 1	Листов 1	
Рук.	Татимова	2.18			Гипропротраинмаши		М1М
И.контр	Бак	2.18			г Киев		М1М
Утв							

Копировал

Вид Б  
М1 5



Болт ф12



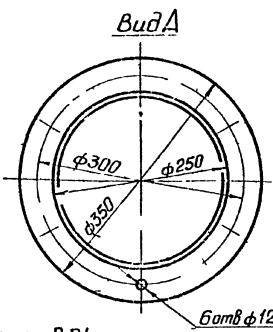
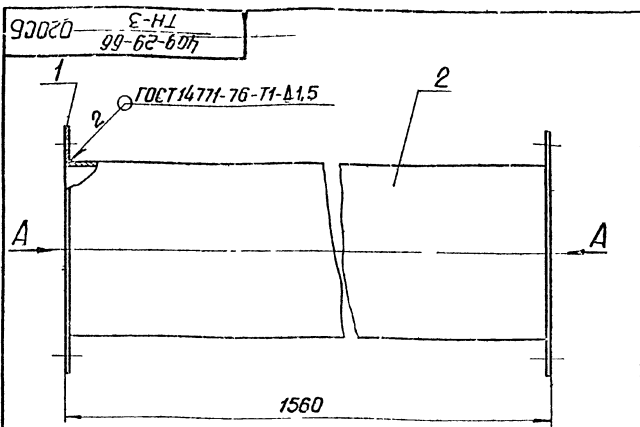
12 болт ф15

- Размеры для справок.
- Масса наплавленного металла - 0,3кг

409-29-66 010 СБ  
ТН-3

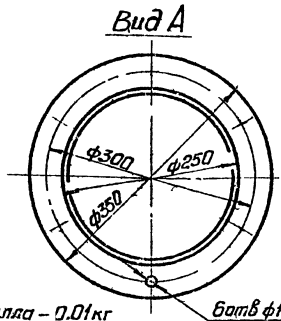
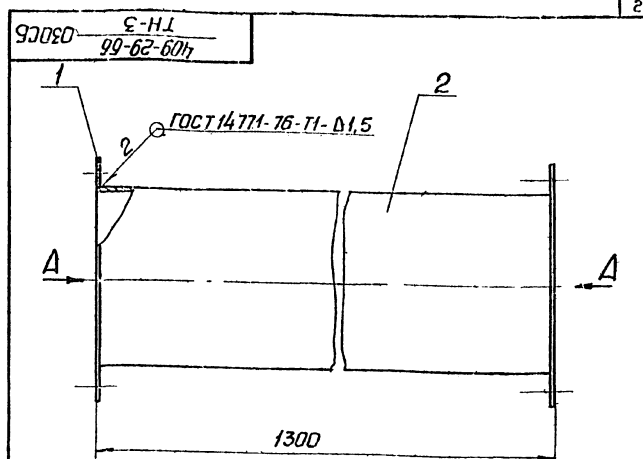
Узм	Лист	№ докум	Подп.	Дата	Лист	Масса	Масштаб
Разработ	Хаскинц	2.78		2.78			
Проб	Татимова	2.11					
Т.контр	Бурле	2.18			Лист 1	Листов 1	
Рук.	Татимова	2.18			Гипропротраинмаши		М1М
И.контр	Бак	2.18			г Киев		М1М
Утв							

Копировал



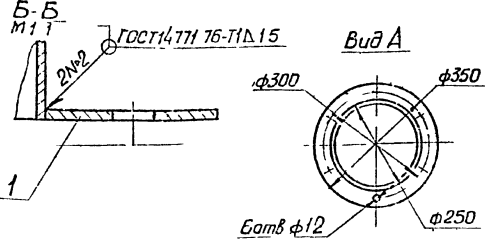
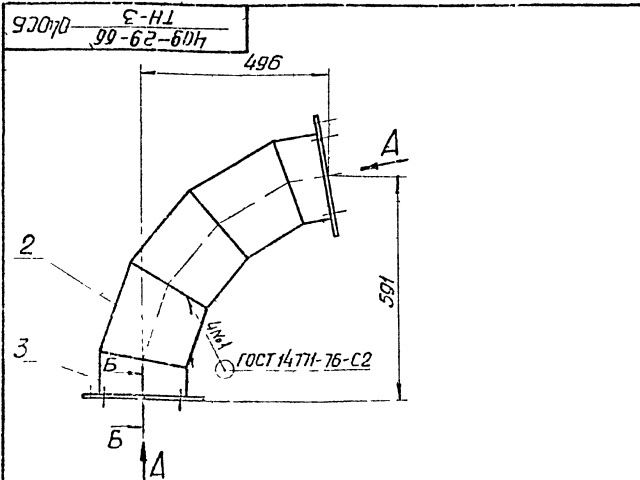
1. Размеры для справок.
2. Масса наплавленного металла 0,01 кг.

409-29-66 ТН-3				020СБ	
Изм.	Лист	№ докум.	Подп.	Лист	Масса
Разраб.	Усикина	1/28	2/18	18	15
Проб.	Татимова	2/18	2/18	Лист Листов 1	
Т.контр.	Бурле	2/18	2/18	Испрограммиш	
Рук.	Татимова	2/18	2/18	г. Киев - ММ	
Ч.контр.	Бек	2/18	2/18	Копировал	
Чтв.	Линник	2/18	2/18	формат 11	



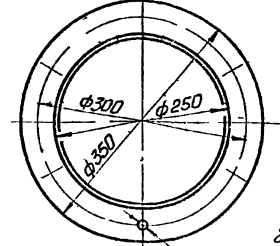
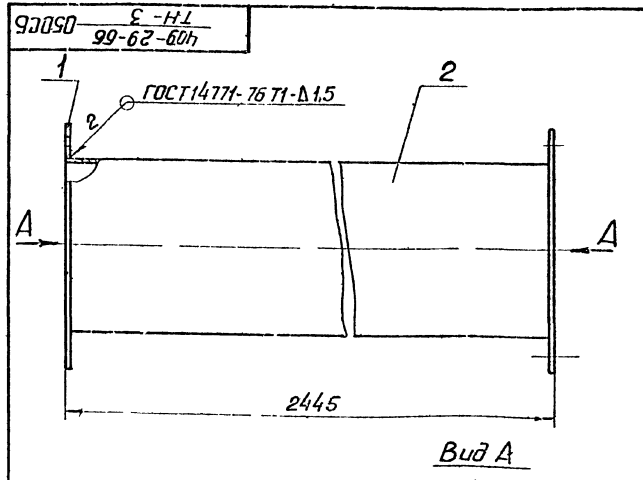
1. Размеры для справок.
2. Масса наплавленного металла - 0,01 кг

409-29-66 ТН-3				030СБ	
Изм.	Лист	№ докум.	Подп.	Лист	Масса
Разраб.	Усикина	2/18	2/18	15	15
Проб.	Татимова	2/18	2/18	Лист Листов 1	
Т.контр.	Бурле	2/18	2/18	Испрограммиш	
Рук.	Татимова	2/18	2/18	г. Киев - ММ	
Ч.контр.	Бек	2/18	2/18	Копировал	
Чтв.	Линник	2/18	2/18	формат 11	



1. Размеры для справок.
2. Масса наплавленного металла - 0,1 кг

409-29-66 ТН-3				040СБ	
Изм.	Лист	№ докум.	Подп.	Лист	Масса
Разраб.	Усикина	2/18	2/18	12	110
Проб.	Татимова	2/18	2/18	Лист Листов 1	
Т.контр.	Бурле	2/18	2/18	Испрограммиш	
Рук.	Татимова	2/18	2/18	г. Киев - ММ	
Ч.контр.	Бек	2/18	2/18	Копировал	
Чтв.	Линник	2/18	2/18	формат 11	



1. Размеры для справок
2. Масса наплавленного металла - 0,01 кг

409-29-66 ТН-3				050СБ	
Изм.	Лист	№ докум.	Подп.	Лист	Масса
Разраб.	Усикина	2/18	2/18	27	15
Проб.	Татимова	2/18	2/18	Лист Листов 1	
Т.контр.	Бурле	2/18	2/18	Испрограммиш	
Рук.	Татимова	2/18	2/18	г. Киев - ММ	
Ч.контр.	Бек	2/18	2/18	Копировал	
Чтв.	Линник	2/18	2/18	формат 11	

93090  $\Sigma$ -H1  
99-62-607

ГОСТ 14771-76 Т1-Л15

1  
2

ГОСТ 14771-76 Т1-Л15

2680

Вид А

1. Размеры для справок.  
2. Масса наплавленного металла - 0,01 кг.

409-29-66  
ТН-3 060 СБ

Изм.	Лист	№ докум.	Подп.	Дата	Лит.	Масса	Масштаб
Разраб.	Хаскина	21/17	11.78		28	15	
Проб.	Татимова	21/17	11.78				
Т.контр.	Бурла	21/17	11.78				
Р.контр.	Татимова	21/17	11.78				
И.контр.	Бак	21/17	11.78				
Утв.	Линник	21/17	11.78				

Воздуховод  
Сборочный чертеж

Лист 1 из 1  
г. Киев ММ

Копировал Формат 11

93010  $\Sigma$ -H1  
99-62-607

ГОСТ 14771-76 Т1-Л15

ГОСТ 14771-76 С2

5 №1

700

700

Вид А

1. Размеры для справок.  
2. Масса наплавленного металла - 0,1 кг.

409-29-66  
ТН-3 070 СБ

Изм.	Лист	№ докум.	Подп.	Дата	Лит.	Масса	Масштаб
Разраб.	Хаскина	21/17	11.78		14	10	
Проб.	Татимова	21/17	11.78				
Т.контр.	Бурла	21/17	11.78				
Р.контр.	Татимова	21/17	11.78				
И.контр.	Бак	21/17	11.78				
Утв.	Линник	21/17	11.78				

Колено  
Сборочный чертеж

Лист 1 из 1  
г. Киев ММ

Копировал Формат 11

93080  $\Sigma$ -H1  
99-62-607

100

№1

№1

16\*  
2 пазы

122\*

270\*

М16\*

20

320

360\*

75\*

1.\* Размеры для справок  
2. Предельные отклонения размеров:  $\pm \frac{IT16}{Z}$   
3. Масса наплавленного металла - 0,03 кг.

409-29-66  
ТН-3 080 СБ

Изм.	Лист	№ докум.	Подп.	Дата	Лит.	Масса	Масштаб
Разраб.	Хаскина	21/17	11.78		5	12	
Проб.	Татимова	21/17	11.78				
Т.контр.	Бурла	21/17	11.78				
Р.контр.	Татимова	21/17	11.78				
И.контр.	Бак	21/17	11.78				
Утв.	Линник	21/17	11.78				

Подставка  
Сборочный чертеж

Лист 1 из 1  
г. Киев ММ

Копировал Формат 11

ГОСТ 5264-69 Т1-Л4

ГОСТ 5264 69 Т1-Л4

16\*  
2 пазы

375

5

1.\* Размеры для справок  
2. Предельные отклонения размеров:  $\pm \frac{IT16}{Z}$   
3. Масса наплавленного металла - 0,03 кг.

409-29-66  
ТН-3 080 СБ

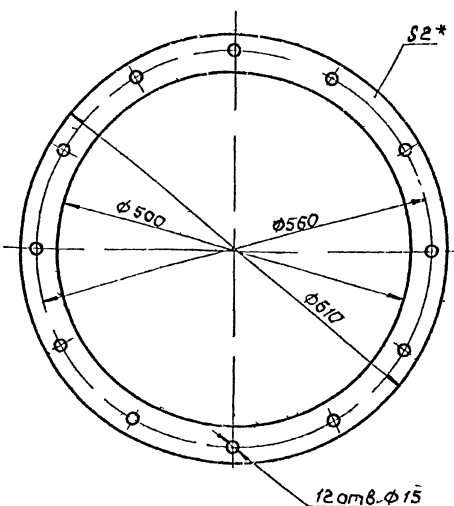
Изм.	Лист	№ докум.	Подп.	Дата	Лит.	Масса	Масштаб
Разраб.	Хаскина	21/17	11.78		5	12	
Проб.	Татимова	21/17	11.78				
Т.контр.	Бурла	21/17	11.78				
Р.контр.	Татимова	21/17	11.78				
И.контр.	Бак	21/17	11.78				
Утв.	Линник	21/17	11.78				

Подставка  
Сборочный чертеж

Лист 1 из 1  
г. Киев ММ

Копировал Формат 11

100  $\frac{\text{Э-Н1}}{99-62-604}$



\* Размер для справок.

409-29-66 001  
ТН-3

**Прокладка**

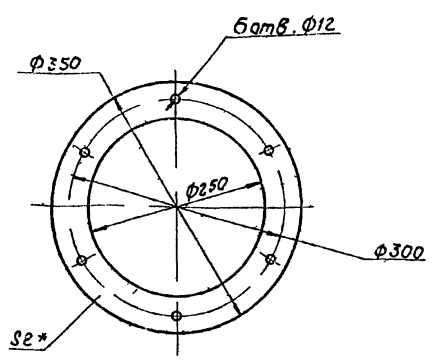
Лист	Масса	Масштаб
0,2	15	
Лист	Листов	
1	1	

Листина I лист, ТМКЩ-М 2 9,9  
ГОСТ 7338-77

Копировал

ФармагТИ

200  $\frac{\text{Э-Н1}}{99-62-604}$



\* Размер для справок

409-29-66 002  
ТН-3

**Прокладка**

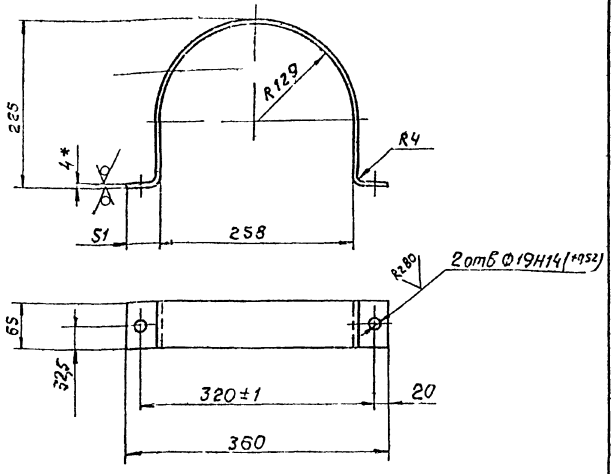
Лист	Масса	Масштаб
0,12	15	
Лист	Листов	
1	1	

Листина I, лист, ТМКЩ-М-2-99  
ГОСТ 7338-77

Копировал

ФармагТИ

300  $\frac{\text{Э-Н1}}{99-62-604}$



1. Длина развертки - 692 мм.\*
2. \* Размеры для справок.
3. Неуказанные предельные отклонения размеров отверстия H16, валов h16, остальных  $\pm \frac{IT16}{2}$ .

409-29-66 003  
ТН-3

**Хомут**

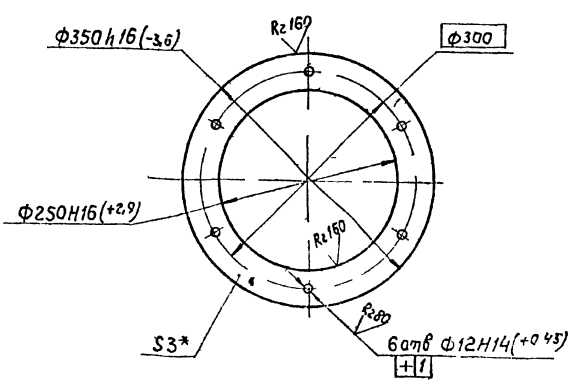
Лист	Масса	Масштаб
1,4	15	
Лист	Листов	
1	1	

Лист 6-ПН-4 ГОСТ 19903-74  
Ст 3ис ГОСТ 14637 69

Копировал

ФармагТИ

900  $\frac{\text{Э-Н1}}{99-62-604}$



\* Размер для справок

409-29-66 006  
ТН-3

**Фланец**

Лист	Масса	Масштаб
1	15	
Лист	Листов	
1	1	

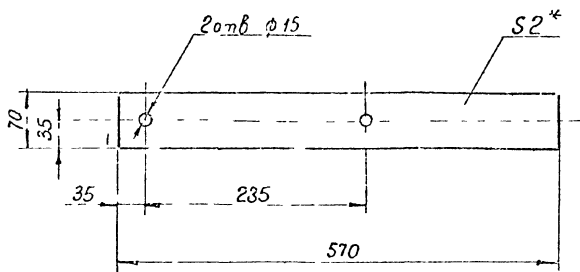
Лист 6-ПН-3 ГОСТ 19903-74  
1ч-н ГОСТ 16523-70

Копировал

ФармагТИ

29  
7606/5

И 500 Э-НЛ  
409-29-65  
005 А



\*Размер для справок.

409-29-65  
ТН-3 005 А

Прокладка.

Лист	Масса	Насчит.
------	-------	---------

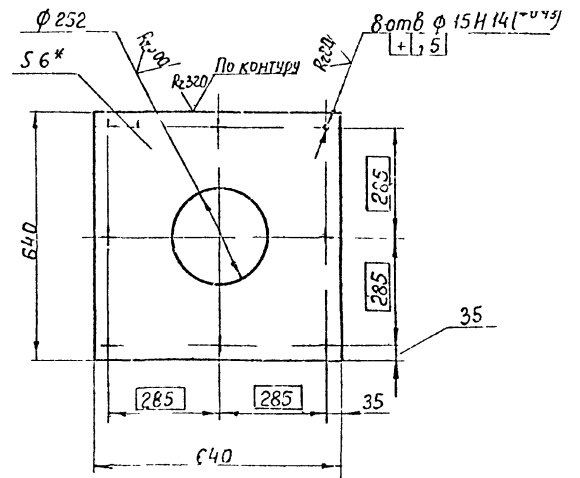
0,1	1,5
-----	-----

Лист 1, лист 1

Лист 1, лист 1

Лист 1, лист 1

И 500 Э-НЛ  
409-29-65  
005



1. \*Размер для справок
2. Неуказанные предельные отклонения размеров: 30  
отверстия Н16, валов н16, остальных  $\pm \frac{IT16}{2}$  ТУ0615

409-29-65  
ТН-3 005

Плита

Лист	Масса	Насчит.
------	-------	---------

16	1,10
----	------

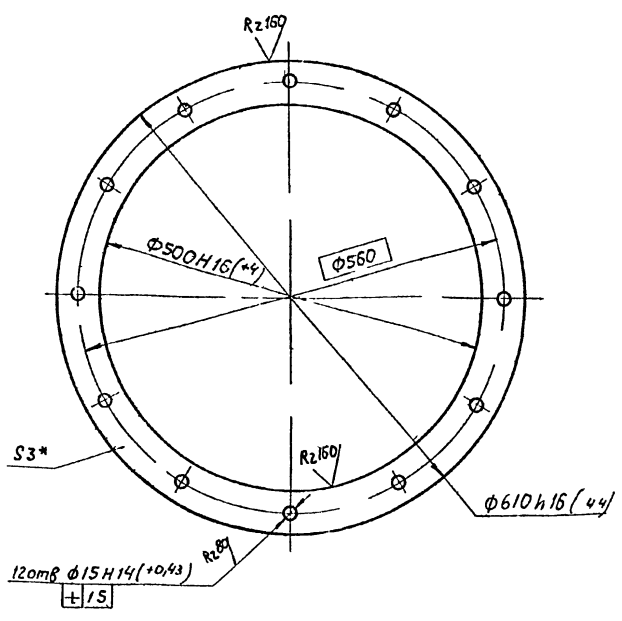
Лист 1, лист 1

Лист 1, лист 1

Лист 1, лист 1

100  $\frac{\Sigma-H1}{99-62-604}$

✓(V)



\* Размер для справок.

409-29-66  
ТН-3 007

Фланец

Лист	Масса	Масштаб
2,3	15	

Лист 6-ПН-16 ГОСТ 19903-74  
1-IV-Н ГОСТ 16523-70

Копировал

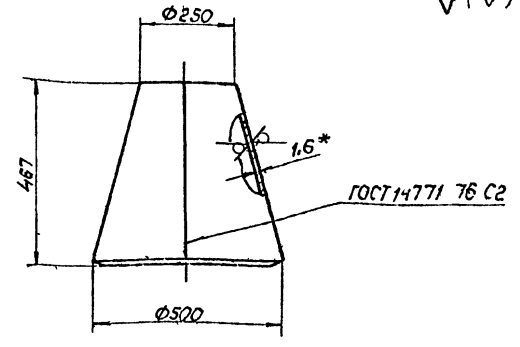
Формат 11

Упр. № 100, Подп. и дата, Взам. инв. №, Инв. № в/об., Подп. и дата

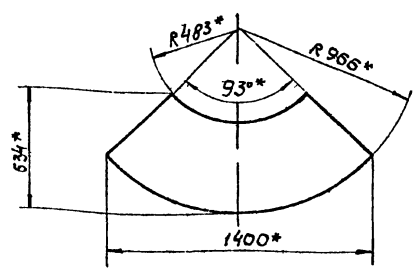
Упр. №	Лист	№ докум.	Подп.	Дата
	Разр.	Хаскина	В.П.	11.78
	Проб.	Татунова	С.С.	11.78
	Т.контр.	Бурле	В.П.	11.78
	Р.чк.	Татунова	С.С.	11.78
	Н.контр.	Бак	В.П.	11.78
	Упр.			

800  $\frac{\Sigma-H1}{99-62-604}$

Rz160 ✓(V)



Развертка  
М120



- \* размеры для справок.
- Предельные отклонения размеров валов h16.

409-29-66  
ТН-3 008

Переходник

Лист	Масса	Масштаб
7	110	

Лист 6-ПН-16 ГОСТ 19903-74  
1-IV-Н ГОСТ 16523-70

Копировал

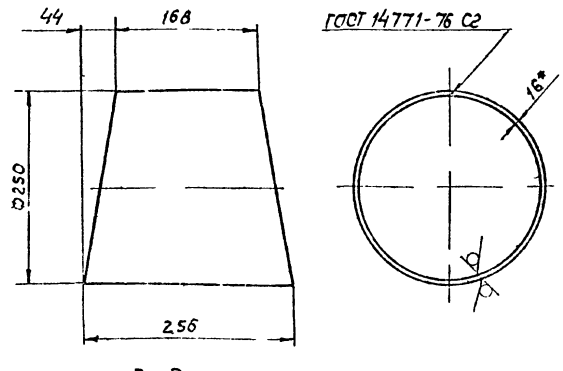
Формат 11

Упр. № 100, Подп. и дата, Взам. инв. №, Инв. № в/об., Подп. и дата

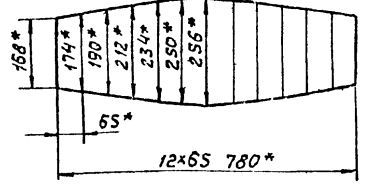
Упр. №	Лист	№ докум.	Подп.	Дата
	Разр.	Хаскина	В.П.	11.78
	Проб.	Татунова	С.С.	11.78
	Т.контр.	Бурле	В.П.	11.78
	Р.чк.	Татунова	С.С.	11.78
	Н.контр.	Бак	В.П.	11.78
	Упр.			

600  $\frac{\Sigma-H1}{99-62-604}$

Rz160 ✓(V)



Развертка  
М110



- \* размеры для справок.
- Предельные отклонения размеров валов h16, остальных  $\pm \frac{H16}{2}$

409-29-66  
ТН-3 009

Сектор

Лист	Масса	Масштаб
2,6	15	

Лист 6-ПН-16 ГОСТ 19903-74  
1-IV-Н ГОСТ 16523-70

Копировал

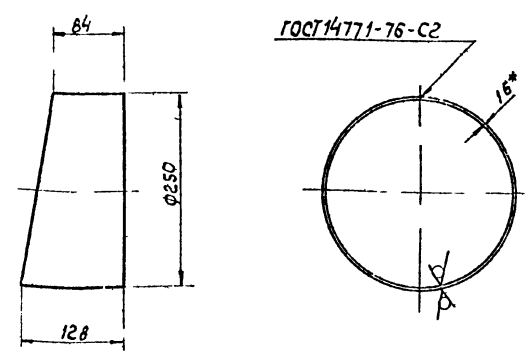
Формат 11

Упр. № 100, Подп. и дата, Взам. инв. №, Инв. № в/об., Подп. и дата

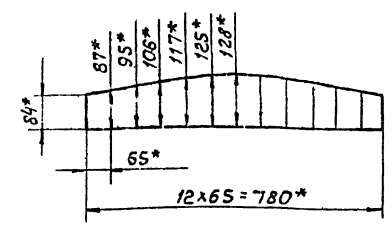
Упр. №	Лист	№ докум.	Подп.	Дата
	Разр.	Хаскина	В.П.	11.78
	Проб.	Татунова	С.С.	11.78
	Т.контр.	Бурле	В.П.	11.78
	Р.чк.	Татунова	С.С.	11.78
	Н.контр.	Бак	В.П.	11.78
	Упр.			

110  $\frac{\Sigma-H1}{99-62-604}$

Rz160 ✓(V)



Развертка  
М110



- \* размеры для справок.
- Предельные отклонения размеров: валов h16.

409-29-66  
ТН-3 011

Сектор

Лист	Масса	Масштаб
13	15	

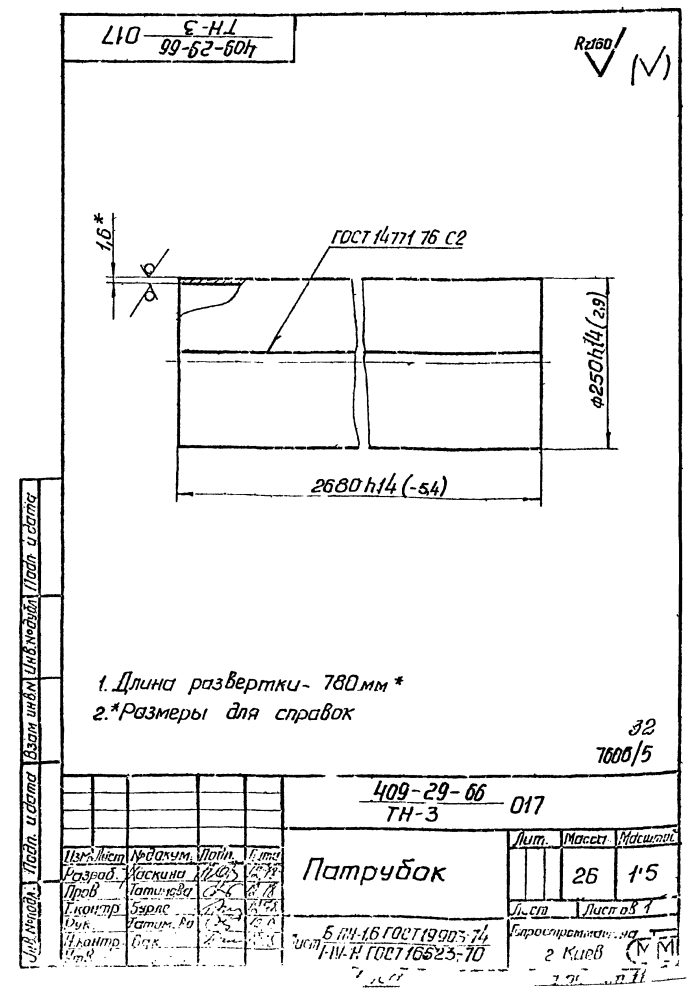
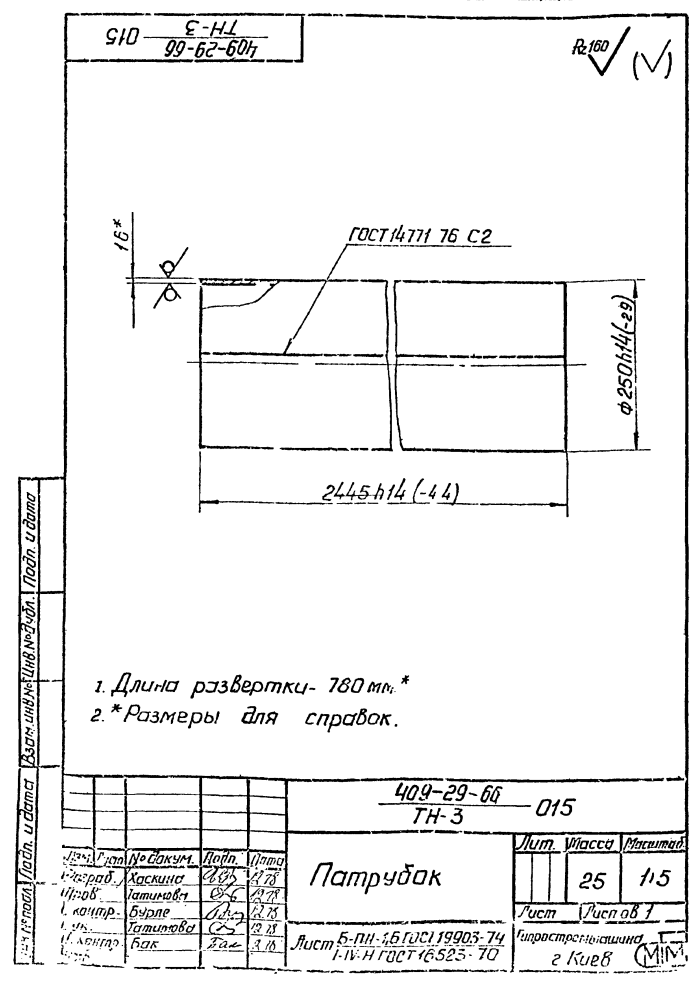
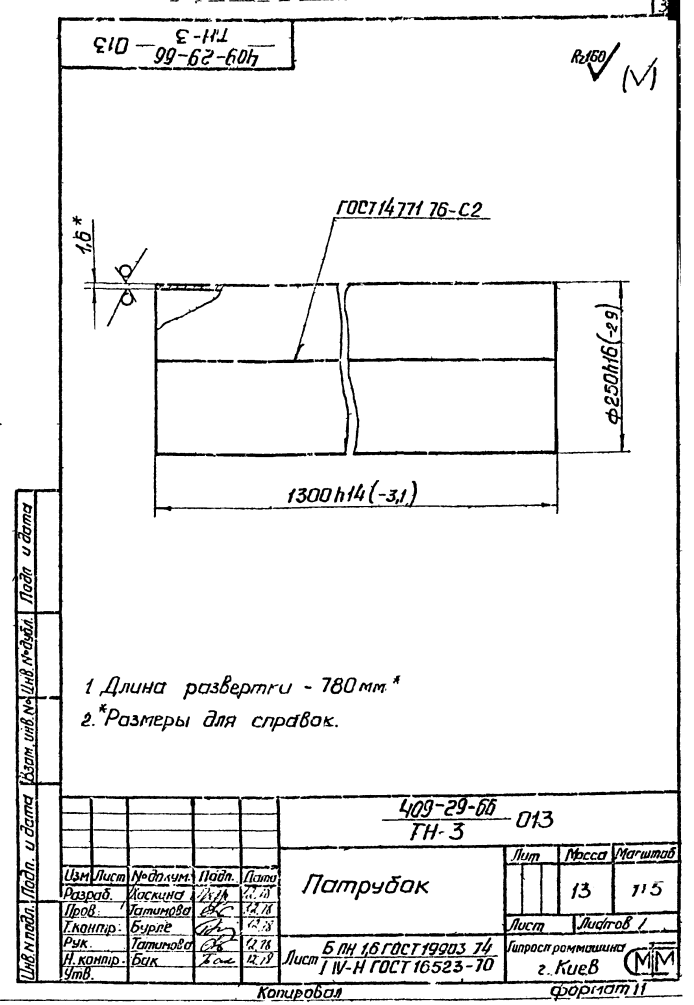
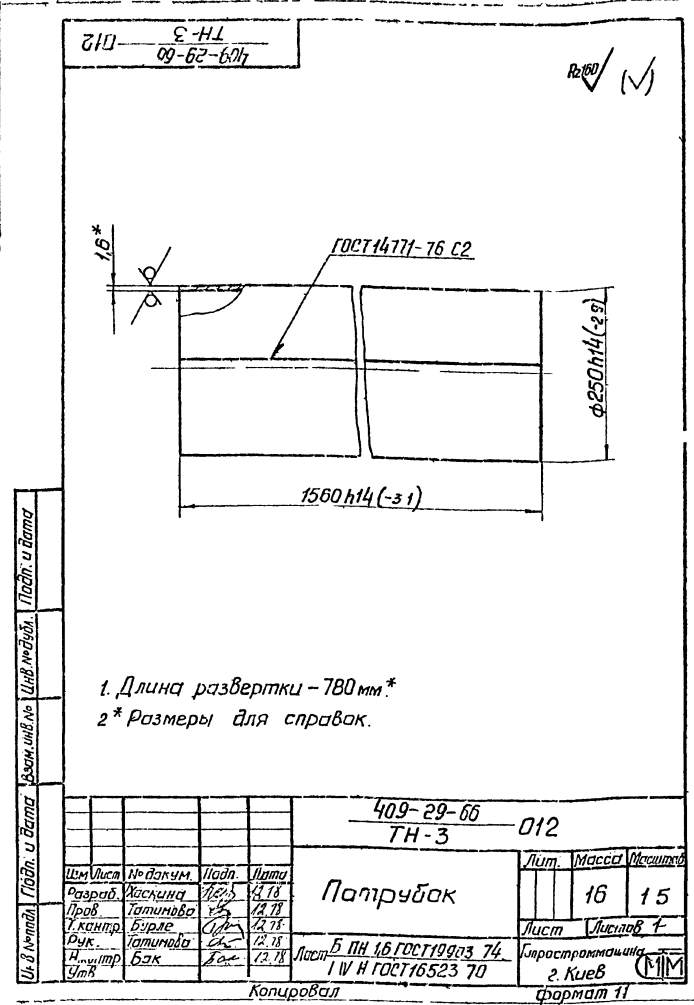
Лист 6-ПН-16 ГОСТ 19903-74  
1-IV-Н ГОСТ 16523-70

Копировал

Формат 11

Упр. № 100, Подп. и дата, Взам. инв. №, Инв. № в/об., Подп. и дата

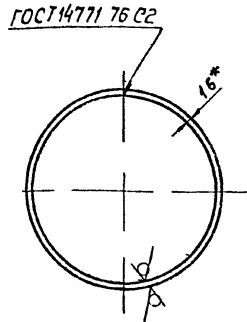
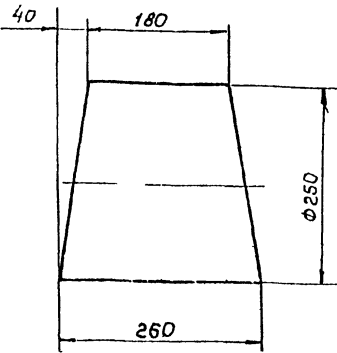
Упр. №	Лист	№ докум.	Подп.	Дата
	Разр.	Хаскина	В.П.	11.78
	Проб.	Татунова	С.С.	11.78
	Т.контр.	Бурле	В.П.	11.78
	Р.чк.	Татунова	С.С.	11.78
	Н.контр.	Бак	В.П.	11.78
	Упр.			



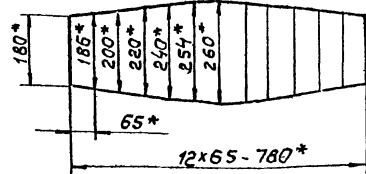


610 Э-НЛ  
99-62-6017

Rz160  
√(V)



Развертка  
М110



- \* Размеры для справок.
- 2. Предельные отклонения размеров валов h16, остальных  $\pm \frac{IT16}{2}$ .

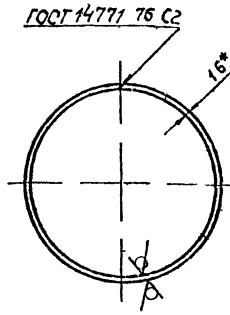
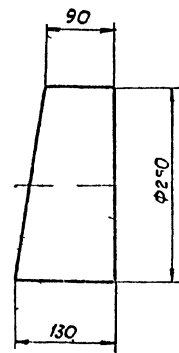
Ш.№, № листа, Подп. и дата, Взам.инв.№(инв.№ учр.), Подп. и дата

				409-29-66 ТН-3 019		
Сектор				Лист	Масса	Масштаб
					2,4	1:5
Изм.	Лист	№ докум.	Подп.	Дата		
Разр.	Хаскина	Л.И.С.	Л.И.С.	11.78		
Проб.	Татимова	С.С.	Л.И.С.	11.78		
Т.контр.	Бурле	Л.И.С.	Л.И.С.	11.78		
Р.к.	Татимова	С.С.	Л.И.С.	11.78		
И.контр.	Бак	В.С.	Л.И.С.	11.78		
Лист 6 из 16 ГОСТ 19903-74 1-й-Н ГОСТ 16523-70				г. Киев ММ		

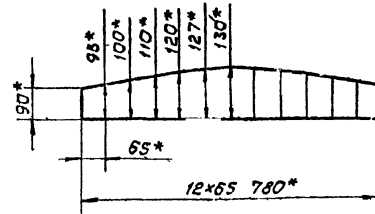
Копировал Формат 11

120 Э-НЛ  
99-62-6017

Rz50  
√(V)



Развертка  
М110



- \* Размеры для справок.
- 2. Предельные отклонения размеров валов h16.

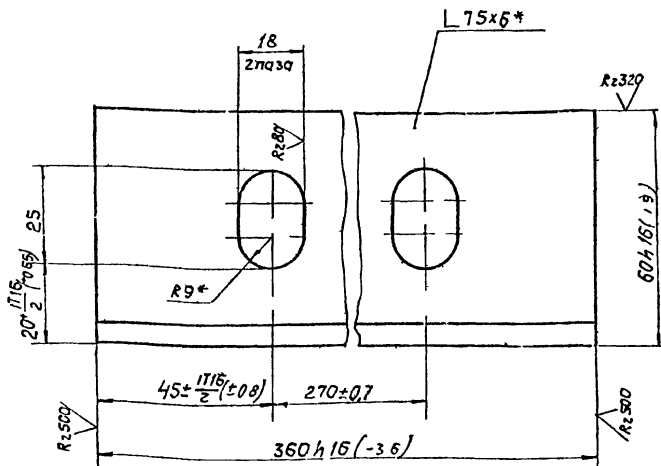
Ш.№, № листа, Подп. и дата, Взам.инв.№(инв.№ учр.), Подп. и дата

				409-29-66 ТН-3 021		
Сектор				Лист	Масса	Масштаб
					1,2	1:5
Изм.	Лист	№ докум.	Подп.	Дата		
Разр.	Хаскина	Л.И.С.	Л.И.С.	11.78		
Проб.	Татимова	С.С.	Л.И.С.	11.78		
Т.контр.	Бурле	Л.И.С.	Л.И.С.	11.78		
Р.к.	Татимова	С.С.	Л.И.С.	11.78		
И.контр.	Бак	В.С.	Л.И.С.	11.78		
Лист 6 из 16 ГОСТ 19903-74 1-й-Н ГОСТ 16523-70				г. Киев ММ		

Копировал Формат 11

620 Э-НЛ  
99-62-6017

√(V)



- \* Размеры для справок.
- 2. Неуказанные предельные отклонения размеров отверстия H14, остальных  $\pm \frac{IT14}{2}$ .

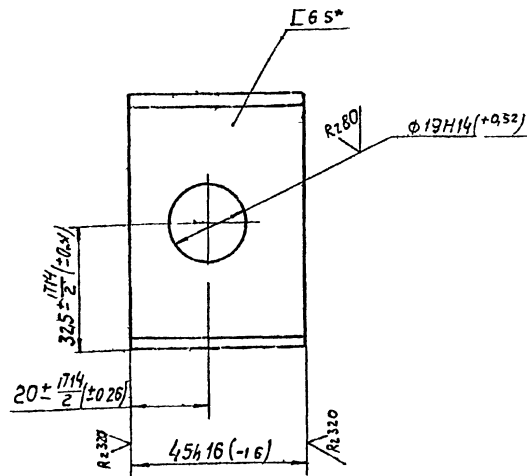
Ш.№, № листа, Подп. и дата, Взам.инв.№(инв.№ учр.), Подп. и дата

				409-29-66 ТН-3 023		
Основание				Лист	Масса	Масштаб
					2,2	1:1
Изм.	Лист	№ докум.	Подп.	Дата		
Разр.	Хаскина	Л.И.С.	Л.И.С.	11.78		
Проб.	Татимова	С.С.	Л.И.С.	11.78		
Т.контр.	Бурле	Л.И.С.	Л.И.С.	11.78		
Р.к.	Татимова	С.С.	Л.И.С.	11.78		
И.контр.	Бак	В.С.	Л.И.С.	11.78		
Угол 67,5x75x6 ГОСТ 8509-72 Ст 3гс ГОСТ 535-58				г. Киев ММ		

Формат 11

620 Э-НЛ  
99-62-6017

√(V)



- \* Размер для справок.

Ш.№, № листа, Подп. и дата, Взам.инв.№(инв.№ учр.), Подп. и дата

				409-29-66 ТН-3 024		
Сталка				Лист	Масса	Масштаб
					0,25	1:1
Изм.	Лист	№ докум.	Подп.	Дата		
Разр.	Хаскина	Л.И.С.	Л.И.С.	11.78		
Проб.	Татимова	С.С.	Л.И.С.	11.78		
Т.контр.	Бурле	Л.И.С.	Л.И.С.	11.78		
Р.к.	Татимова	С.С.	Л.И.С.	11.78		
И.контр.	Бак	В.С.	Л.И.С.	11.78		
Швеллер 65 ГОСТ 8240-72 Ст 3пс ГОСТ 535-58				г. Киев ММ		

Формат 11

33  
7606/5

Формат	Зона	Позиция	Обозначение	Наименование	Кол-во	Примечание
				Документация		
12			409-29-66 ТН-3 010СБ	Сборочный чертеж		
				Детали		
11	1		409-29-66 ТН-3 006	Фланец	1	
11	2		409-29-66 ТН-3 007	Фланец	1	
11	3		409-29-66 ТН-3 008	Переходник	1	
11	4		409-29-66 ТН-3 009	Сектор	8	
11	5		409-29-66 ТН-3 011	Сектор	2	

			409-29-66 ТН-3 010				
Изм.	Лист	№ докум.	Подп.	Дата	Лист	Листов	
Разраб.	Хаскина	Хаск.	И.И.		1	1	
Проф.	Татимова	Тат.	И.И.		Гипростроммашина		
Рук.	Татимова	Тат.	И.И.		г. Киев		
Н.контр.	Бак	Бак	И.И.		ММ		
Упр.	Линник	Лин.	И.И.				

Переходник  
в сборе

гипростроммашина  
г. Киев

копировал

формат 11

Формат	Зона	Позиция	Обозначение	Наименование	Кол-во	Примечание
				Документация		
11			409-29-66 ТН-3 020СБ	Сборочный чертеж		
				Детали		
11	1		409-29-66 ТН-3 006	Фланец	2	
11	2		409-29-66 ТН-3 012	Патрубок	1	

			409-29-66 ТН-3 020				
Изм.	Лист	№ докум.	Подп.	Дата	Лист	Листов	
Разраб.	Хаскина	Хаск.	И.И.		1	1	
Проф.	Татимова	Тат.	И.И.		Гипростроммашина		
Рук.	Татимова	Тат.	И.И.		г. Киев		
Н.контр.	Бак	Бак	И.И.		ММ		
Упр.	Линник	Лин.	И.И.				

Воздуховод

гипростроммашина  
г. Киев

копировал

формат 11

Формат	Зона	Позиция	Обозначение	Наименование	Кол-во	Примечание
				Документация		
11			409-29-66 ТН-3 030СБ	Сборочный чертеж		
				Детали		
11	1		409-29-66 ТН-3 006	Фланец	2	
11	2		409-29-66 ТН-3 013	Патрубок	1	

			409-29-66 ТН-3 030				
Изм.	Лист	№ докум.	Подп.	Дата	Лист	Листов	
Разраб.	Хаскина	Хаск.	И.И.		1	1	
Проф.	Татимова	Тат.	И.И.		Гипростроммашина		
Рук.	Татимова	Тат.	И.И.		г. Киев		
Н.контр.	Бак	Бак	И.И.		ММ		
Упр.	Линник	Лин.	И.И.				

Воздуховод

гипростроммашина  
г. Киев

копировал

формат 11

Формат	Зона	Позиция	Обозначение	Наименование	Кол-во	Примечание
				Документация		
11			409-29-66 ТН-3 040СБ	Сборочный чертеж		
				Детали		
11	1		409-29-66 ТН-3 006	Фланец	2	
11	2		409-29-66 ТН-3 009	Сектор	3	
11	3		409-29-66 ТН-3 011	Сектор	2	

			409-29-66 ТН-3 040				
Изм.	Лист	№ докум.	Подп.	Дата	Лист	Листов	
Разраб.	Хаскина	Хаск.	И.И.		1	1	
Проф.	Татимова	Тат.	И.И.		Гипростроммашина		
Рук.	Татимова	Тат.	И.И.		г. Киев		
Н.контр.	Бак	Бак	И.И.		ММ		
Упр.	Линник	Лин.	И.И.				

Колено

гипростроммашина  
г. Киев

копировал

формат 11

34  
1606/5

Формат	Зона	Различия	Обозначение	Наименование	Кол-во	Примечания
				<u>Документация</u>		
11			409-29-66 ТН-3-050С6	Сборочный чертеж		
				<u>Детали</u>		
11	1		409-29-66 ТН-3-006	Фланец	2	
11	2		409-29-66 ТН-3-015	Патрубок	1	
			409-29-66 ТН-3-050	Воздуховод		
Изм	Лист	№ докум	Подп.	Дата		
Разработ.	Ласкина	В.С.	В.С.	11.78		
Проб.	Тотимова	В.С.	В.С.	11.78		
Руч.	Тотимова	В.С.	В.С.	11.78		
И.контр.	Бок	В.С.	В.С.	11.78		
Утв.	Лунчик	В.С.	В.С.	11.78		
				Лист	Листов	
				1	1	
				Гипростроймашинна		
				г. Киев		
				ММ		

Изм. и дата. Подп. и дата. Взам. инв. № инв. № докум. Подп. и дата.

Формат	Зона	Различия	Обозначение	Наименование	Кол-во	Примечания
				<u>Документация</u>		
11			409-29-66 ТН-3-060С6	Сборочный чертеж		
				<u>Детали</u>		
11	1		409-29-66 ТН-3-006	Фланец	2	
11	2		409-29-66 ТН-3-017	Патрубок	1	
			409-29-66 ТН-3-060	Воздуховод		
Изм	Лист	№ докум	Подп.	Дата		
Разработ.	Ласкина	В.С.	В.С.	11.78		
Проб.	Тотимова	В.С.	В.С.	11.78		
Руч.	Тотимова	В.С.	В.С.	11.78		
И.контр.	Бок	В.С.	В.С.	11.78		
Утв.	Лунчик	В.С.	В.С.	11.78		
				Лист	Листов	
				1	1	
				Гипростроймашинна		
				г. Киев		
				ММ		

Изм. и дата. Подп. и дата. Взам. инв. № инв. № докум. Подп. и дата.

Формат	Зона	Различия	Обозначение	Наименование	Кол-во	Примечания
				<u>Документация</u>		
11			409-29-66 ТН-3-070С6	Сборочный чертеж		
				<u>Детали</u>		
11	1		409-29-66 ТН-3-006	Фланец	2	
11	2		409-29-66 ТН-3-019	Сектор	4	
11	3		409-29-66 ТН-3-021	Сектор	2	
			409-29-66 ТН-3-070	Колено		
Изм	Лист	№ докум	Подп.	Дата		
Разработ.	Ласкина	В.С.	В.С.	11.78		
Проб.	Тотимова	В.С.	В.С.	11.78		
Руч.	Тотимова	В.С.	В.С.	11.78		
И.контр.	Бок	В.С.	В.С.	11.78		
Утв.	Лунчик	В.С.	В.С.	11.78		
				Лист	Листов	
				1	1	
				Гипростроймашинна		
				г. Киев		
				ММ		

Изм. и дата. Подп. и дата. Взам. инв. № инв. № докум. Подп. и дата.

Формат	Зона	Различия	Обозначение	Наименование	Кол-во	Примечания
				<u>Документация</u>		
12			409-29-66 ТН-3-080С6	Сборочный чертеж		
				<u>Детали</u>		
11	1		409-29-66 ТН-3-023	Основание	1	
11	2		409-29-66 ТН-3-024	Стопка	2	
11	3		409-29-66 ТН-3-025	Опора	1	
			409-29-66 ТН-3-080	Подставка		
Изм	Лист	№ докум	Подп.	Дата		
Разработ.	Ласкина	В.С.	В.С.	11.78		
Проб.	Тотимова	В.С.	В.С.	11.78		
Руч.	Тотимова	В.С.	В.С.	11.78		
И.контр.	Бок	В.С.	В.С.	11.78		
Утв.	Лунчик	В.С.	В.С.	11.78		
				Лист	Листов	
				2	2	
				Гипростроймашинна		
				г. Киев		
				ММ		

Изм. и дата. Подп. и дата. Взам. инв. № инв. № докум. Подп. и дата.

35  
7606/5

№ строки	Обозначение	Наименование	Куда входит		Примечание
			Обозначение	Кол	
1	409-29-66 ТН-3 000	Воздуховод от силоса к циклоу			
2					
3	409-29-66 ТН-3 010	Переходник в сборе			
4	409-29-66 ТН-3 020	Воздуховод			
5	409-29-66 ТН-3 030	Воздуховод			
6	409-29-66 ТН-3 040	Колена			
7	409-29-66 ТН-3 050	Воздуховод			
8	409-29-66 ТН-3 060	Воздуховод			
9	409-29-66 ТН-3 070	Колена			
10	409-29-66 ТН-3 080	Подставка			
11					
12					
13					
14					
15					
16					
17					
18					
19					
20					
21					
22					
23					
24					

Шиб. и болты  
 Болты и шпильки  
 Шиб. и болты  
 Болты и шпильки

409-29-66					000BC	
ТН-3						
Изм.	Лист	И докум.	Подп.	Дата	Воздуховод от силоса к циклоу	
Разраб.	Хоскин	Зак.	И.И.	11.78	Ведомость покупных изделий	
Проб.	Тютин	Об.	И.И.	11.78	Лит. Лист Листов	
Рук.	Тютин	Об.	И.И.	11.78	Гипропротромашини	
И.контр.	Бак	Об.	И.И.	11.78	г. Киев	
Знак.	Линник	Об.	И.И.	11.78	ММ	

Копировал Формат 12

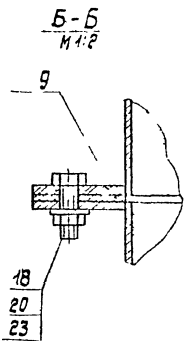
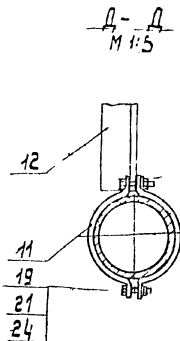
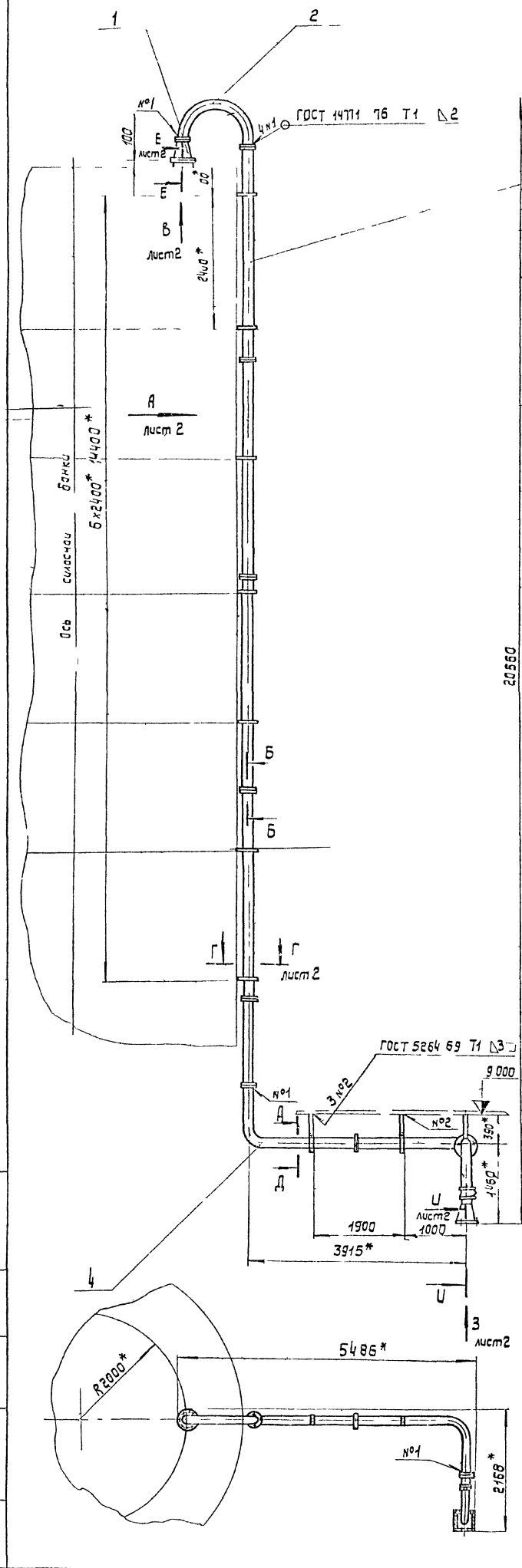
№ строки	Наименование	Код ОКП	Обозначение документа на поставку	Поставщик	Куда входит / обозначение	Количество				Примечание
						на из-делие	в кату-ленте	на ре-гулир	всего	
1	Крепёжные изделия									
2										
3	Болты М10х25 46		ГОСТ 7198-70			84			84	
4	М12х30 46					12			12	
5	М16х35 46				409-29-66-080 ТН-3	14			14	
6										
7	Гайки М10 5		ГОСТ 5915 70			84			84	
8	М12 5					20			20	
9	М16 5					14			14	
10										
11	Шпильки 10 01		ГОСТ 11371-68			84			84	
12	12 01					20			20	
13	16 01					14			14	
14										
15										
16										
17										
18										
19										
20										
21										
22										
23										
24										

Шиб. и болты  
 Болты и шпильки  
 Шиб. и болты  
 Болты и шпильки

409-29-66					000BP	
ТН-3						
Изм.	Лист	И докум.	Подп.	Дата	Воздуховод от силоса к циклоу	
Разраб.	Хоскин	Зак.	И.И.	11.78	Ведомость покупных изделий	
Проб.	Тютин	Об.	И.И.	11.78	Лит. Лист Листов	
Рук.	Тютин	Об.	И.И.	11.78	Гипропротромашини	
И.контр.	Бак	Об.	И.И.	11.78	г. Киев	
Знак.	Линник	Об.	И.И.	11.78	ММ	

Копировал Формат 12

3  
409-29-66  
ТН-4  
000МЧ



№п.	Обозначение	Наименование	Кол.	Примечан
<u>Документация</u>				
	409 29 66 ТН 4	000МЧ		монтажный чертёж
	409 29 66 ТН 4	000ВС		вез часть спецификации
	409 29 66 ТН 4	000ВГ		Ведомость покупок изделий
<u>Сборочные единицы</u>				
1	409 29 66 ТН 4	010	1	Переходник
2	409 29 66 ТН 4	020	1	Колена
3	409 29 66 ТН 4	030	4	Воздуховод
4	409 29 66 ТН 4	040	2	Воздуховод
5	409 29 66 ТН 4	050	1	Воздуховод
6	409 29 66 ТН 4	060	7	Подставка
7	409 29 66 ТН 4	070	1	Переходник
8	409 29 66 ТН 4	080	1	Воздуховод
<u>Детали</u>				
9	409 29 66 ТН 4	001	9	Прокладка
10	409 29 66 ТН 4	002	1	Прокладка
11	409 29 66 ТН 4	003	10	Хомут
12	409 29 66 ТН 4	004	3	Падвеска
13	409 29 66 ТН 4	005	7	Хомут
14	409 29 66 ТН 4	006	2	Прокладка
15	409 29 66 ТН 4	007	2	Прокладка
16	409 29 66 ТН 4	008	1	Рукав
<u>Стандартные изделия</u>				
18		Болты ГОСТ 7798 70 М 10x25 46	50	0,034 кг
19		М 12x25 46	22	0,035 кг
20		Гайки ГОСТ 5915 70 М10.5	50	0,01 кг
21		М12.5	22	0,015 кг
22		М16.5	14	0,033 кг
23		Шпильбы ГОСТ 11371,68 10.01	50	0,004 кг
24		12.01	22	0,005 кг
25		16.01	14	0,011 кг

- \* Размеры для справок.
- Предельные отклонения размеров + IT16.
- Масса наплавленного металла - 0,2 кг.

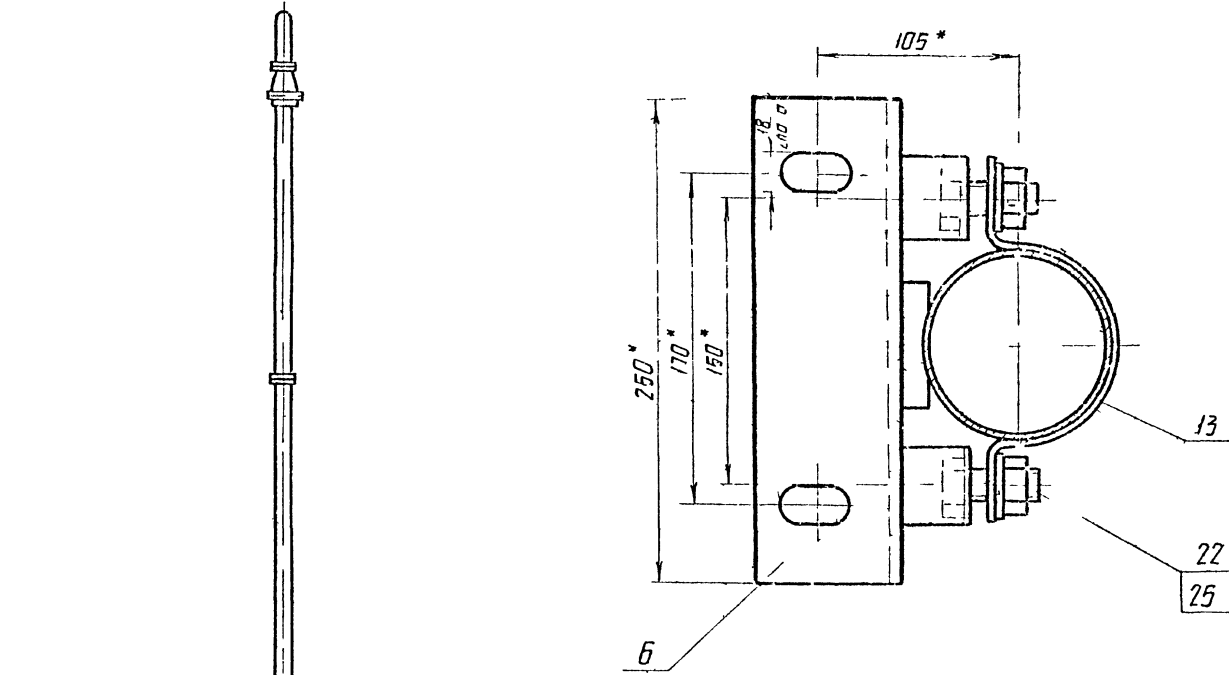
37  
7606/5

				409-29-66 ТН 4		000МЧ	
				Воздуховод			
				Сборочный чертёж			
Изм.	Лист	подком.	Полп.	Дата	Лист	из	Масштаб
Разраб.	Уманова	4	Чел	11.78	170	1:50	
Проб.	Ванштейн	2	В	11.78			
Т.контр.	Бариев	2	В	11.78			
Рук.	Темникова	2	В	11.78			
И.контр.	Христенко	2	В	11.78			
Ув.	Христенко	2	В	11.78			
					Лист 1	Листов 2	
					Генеральный директор 2. К.А.В. ММ		

Ш.№, материал, Лист, и дата  
Взам. инв.№, инв.№, дата  
Ш.№, материал, Лист, и дата

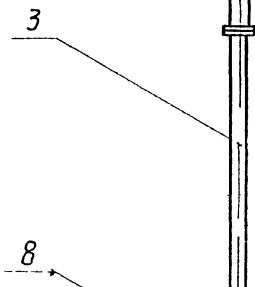
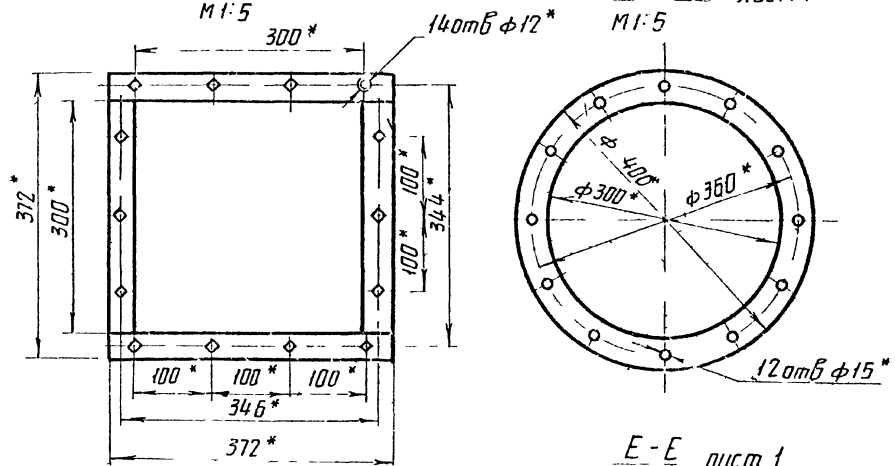
Вид А лист 1

Г-Г лист 1  
М1:2



Вид 3 лист 1  
М1:5

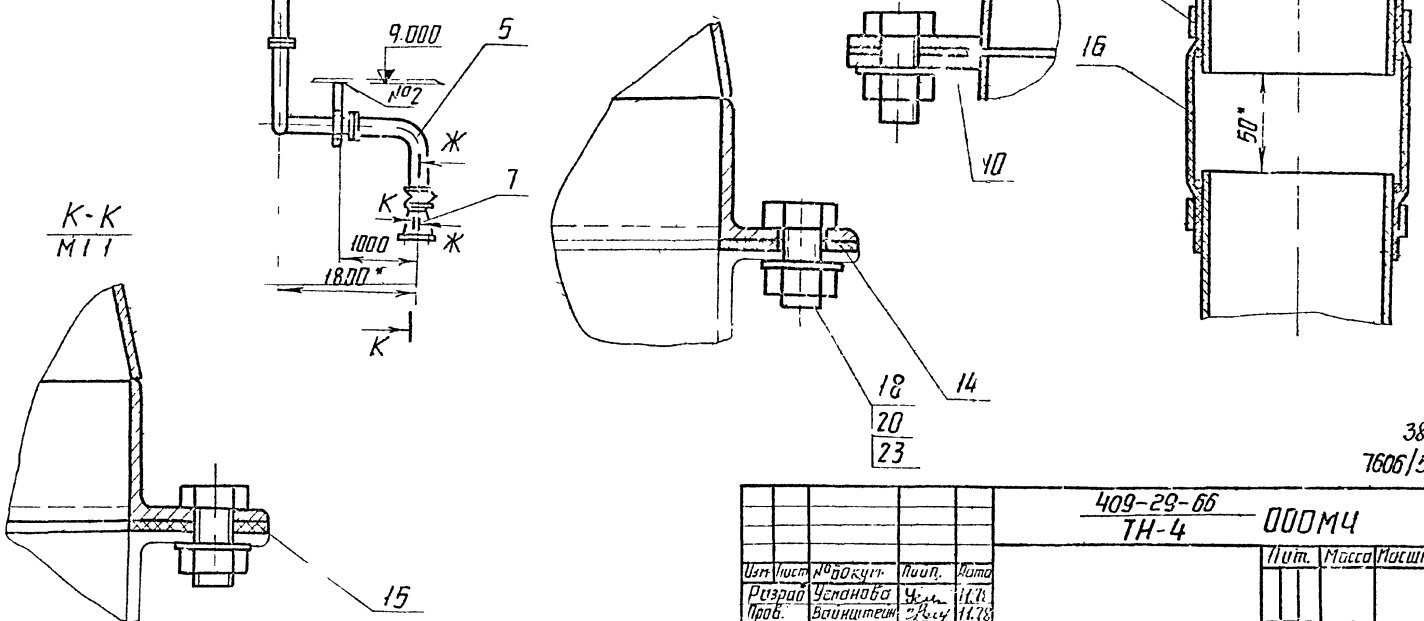
Вид В лист 1  
М1:5



И-И лист 1  
М1:1

Е-Е лист 1  
М1:1

Ж Ж  
М1:2



ШВЕЙЦАРИЯ 1000 Л. ОБЪЕМА  
 ШВЕЙЦАРИЯ 1000 Л. ОБЪЕМА  
 ШВЕЙЦАРИЯ 1000 Л. ОБЪЕМА  
 ШВЕЙЦАРИЯ 1000 Л. ОБЪЕМА  
 ШВЕЙЦАРИЯ 1000 Л. ОБЪЕМА

38  
7606/5

				409-29-66		000M4	
				7H-4			
Ист. лист	№ докум.	Лист	Дата	Илт.	Масса	Листов	
Разраб.	Устинова	Устинова	11.71				
Проб.	Вайцетей	Зель	11.78				
Контр.	Суров	Зель	11.79				
Руч.	Татишова	Зель	11.71				
Исполн.	Христюк	Зель	11.71				
Изм?	Ларник	Зель	11.71				
						Лист 2 Листов	
						Инж.с.т.р.машинч	
						2/2/85	

Формат	Лист	Порядок	Обозначение	Наименование	Материал	Примечание
				Документация		
	11		409-29-66 ТН-4 080СБ	Сборочный чертеж		
				детали		
	11	1	409-29-66 ТН-4 011	Фланец	10	
	Б4	2	409-29-66 ТН-4 027	Патрубок		
				Труба 100х2 ГОСТ 8733-74		
				БСтЗпс ГОСТ 8733-74		
				L=1780 16 (-7,8)	1	8,6 кг

Изм.	Лист	№ докум.	Подп.	Дата	Лит.	Лист	Листов
		409-29-66 ТН-4		080			1
					Лист	Листов	1
					Типостроительная		
					с. Киев		

Изм.	Лист	№ докум.	Подп.	Дата	Лит.	Лист	Листов
		409-29-66 ТН-4		080			1
					Лист	Листов	1
					Типостроительная		
					с. Киев		

90080 4-НЛ  
99-62-604

гост 14771-76-Т1 Δ2  
1780

Вид А  
φ100 4отв φ12  
φ205 φ170

1. Размеры для справок.  
2. Масса наплавленного металла — 0,03 кг.

Изм.	Лист	№ докум.	Подп.	Дата	Лит.	Лист	Листов
		409-29-66 ТН-4		080СБ			1
					Лит. <td>Листов <td>1</td> </td>	Листов <td>1</td>	1
					Типостроительная		
					с. Киев		

510 4-НЛ  
99-62-604

φ100х2\*

R542 ± 0,5 (±0,2)

100 ± 0,15 (±0,1)

745\*

R160

1185 ± 0,15 (±0,3)

1285\*

1. Длина развертки — 1960 мм\*

2.\* Размеры для справок

Изм.	Лист	№ докум.	Подп.	Дата	Лит.	Лист	Листов
		409-29-66 ТН-4		015			1
					Лит. <td>Листов <td>1</td> </td>	Листов <td>1</td>	1
					Типостроительная		
					с. Киев		

90010 4-НЛ  
99-62-604

гост 11534-75-Т1

373

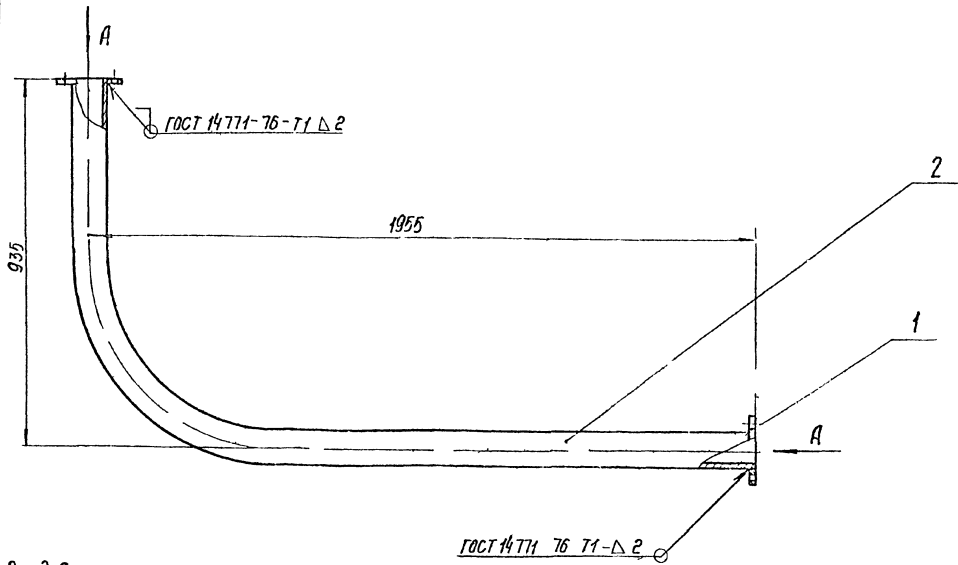
Вид Б  
φ400 φ300  
12отв φ15 4отв φ12

Вид А  
φ205 φ100 φ170

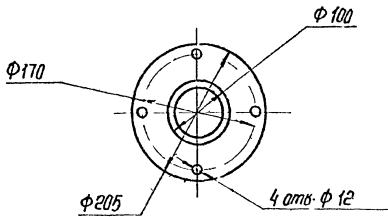
1. Размеры для справок.  
2. Масса наплавленного металла — 0,1 кг

Изм.	Лист	№ докум.	Подп.	Дата	Лит.	Лист	Листов
		409-29-66 ТН-4		010СБ			1
					Лит. <td>Листов <td>1</td> </td>	Листов <td>1</td>	1
					Типостроительная		
					с. Киев		

93070 4-НЛ  
99-62-607



Вид А  
М 1 5

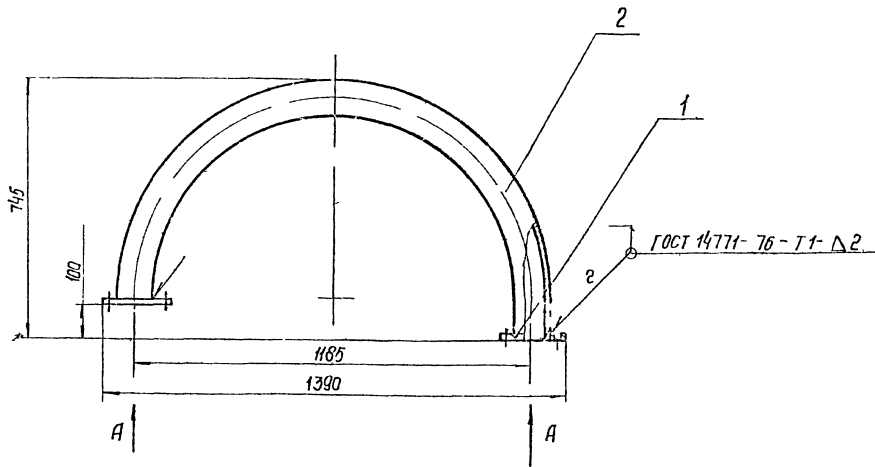


1. Размеры для справок.
2. Масса наплавленного металла - 0,03 кг.

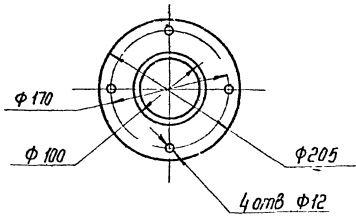
				409-29-66		040СБ	
				ТН-4			
				Воздуховод			
				Сборочный чертеж			
				лист		лист 1	
				масса		1,3	
				высота		1,10	
				гиперпрокатная			
				г. Киев			
				Формат 12			

Имя, фамилия, Подп. и дата. Электронный адрес, № документа, лист и дата

93070 4-НЛ  
99-62-607



Вид А  
М 1 5



1. Размеры для справок.
2. Масса наплавленного металла - 0,03 кг.

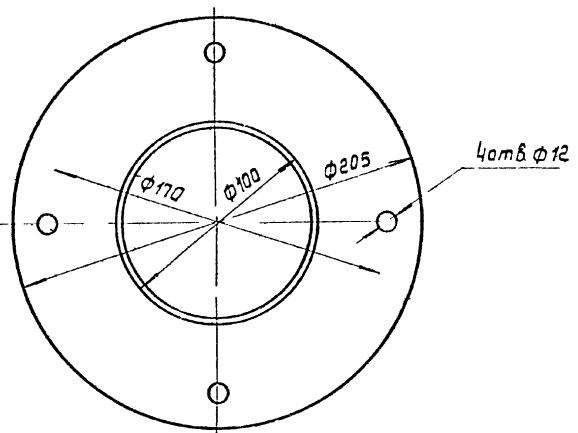
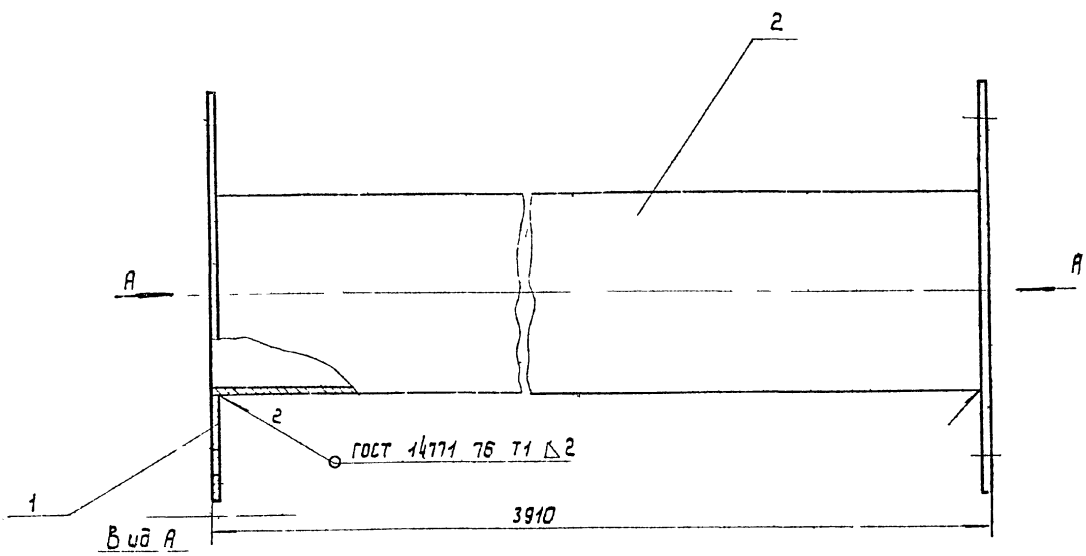
40  
7606/5

				409-29-66		020СБ	
				ТН-4			
				Колено			
				Сборочный чертеж			
				лист		лист 1	
				масса		10,4	
				высота		1,10	
				гиперпрокатная			
				г. Киев			
				Формат 12			

Имя, фамилия, Подп. и дата. Электронный адрес, № документа, лист и дата



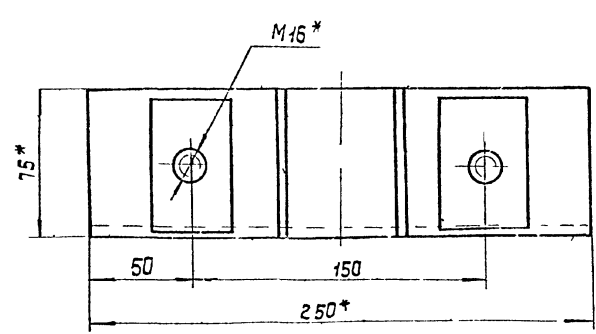
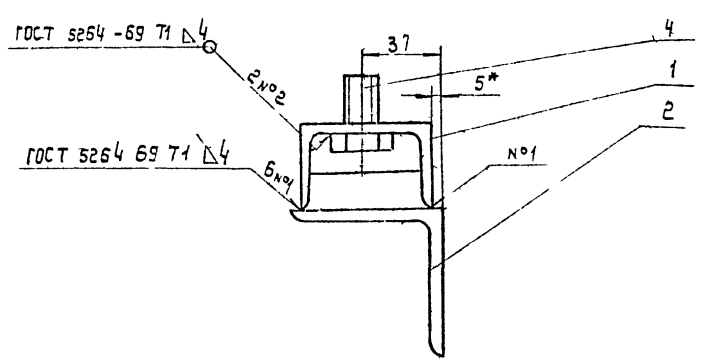
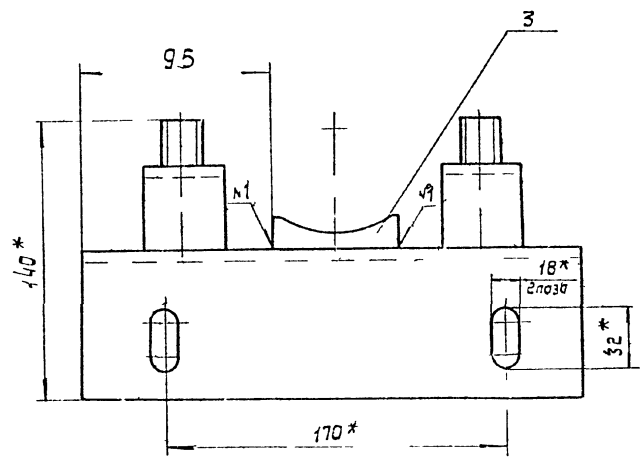
93090 4 НЛ 99-62-607



1. Размеры для справок.
2. Масса наплавленного металла - 0,08 кг

					409-29 66 ТН 4 030 СБ			
Изм	Лист	№ докум	Испол	Дата	Воздуховод Сборочный чертеж	Лист	Масса	Масштаб
Разраб.	У	Макова	С	11.78		1	18,8	1:2
Пров.	В	Ванштейн	С	11.78		Листов		
Т.контр.	В	Вурье	С	11.78		Листов		
Р.ук.	Т	Толстикова	С	11.78		Типомашина		
И.контр.	Л	Листяк	С	11.78	г. Киев			
Ч.тв.	Л	Личик	С	11.78	Копировал: уссд Формат 12			

93090 4 НЛ 99-62-607



- \* Размеры для справок
2. Предельные отклонения размеров:  $\pm 0.15$
3. Масса наплавленного металла - 0,03 кг.

					409-29 66 ТН-4 060 СБ			
Изм	Лист	№ докум	Испол	Дата	Подставка Сборочный чертеж	Лист	Масса	Масштаб
Разраб.	У	Макова	С	11.78		1	3,2	1:2
Пров.	В	Ванштейн	С	11.78		Листов		
Т.контр.	В	Вурье	С	11.78		Листов		
Р.ук.	Т	Толстикова	С	11.78		Типомашина		
И.контр.	Л	Листяк	С	11.78	г. Киев			

Уч. № подл. Подл. и дата Изм. № докум. Уч. № докум. Подл. и дата

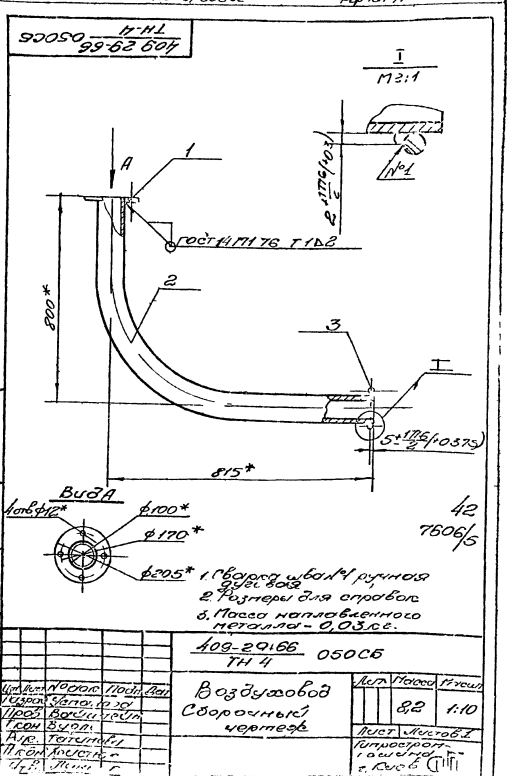
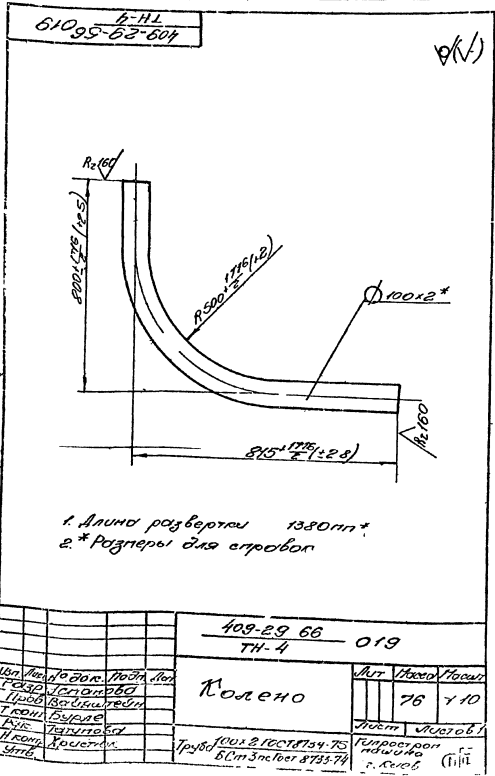
Уч. № подл. Подл. и дата Изм. № докум. Уч. № докум. Подл. и дата

№ п/п	№ документа	Обозначение	Наименование	Вед.	Прим.
			Документация		
11	409-29-66 ТН-4	01005	Сварочный чертёж		
			Чертежи		
11	1	409-29-66 ТН-4	011	Фланец	1
11	2	409-29-66 ТН-4	012	Фланец	1
11	3	409-29-66 ТН-4	013	Переходник	1
409-29-66 010 ТН-4					
Копировать				Формат А4	

№ п/п	№ документа	Обозначение	Наименование	Вед.	Прим.
			Документация		
12	409-29-66 ТН-4	02006	Сварочный чертёж		
			Чертежи		
11	1	409-29-66 ТН-4	011	Фланец	2
11	2	409-29-66 ТН-4	013	Переходник	1
409-29-66 020 ТН-4					
Копировать				Формат А4	

Лист 1 из 1. Проверено: [подпись]

Лист 1 из 1. Проверено: [подпись]



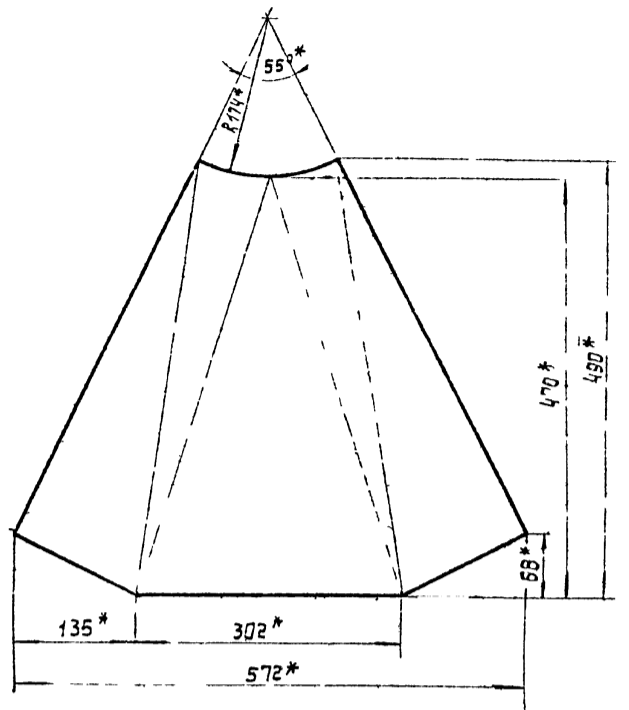
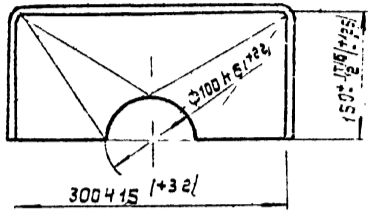
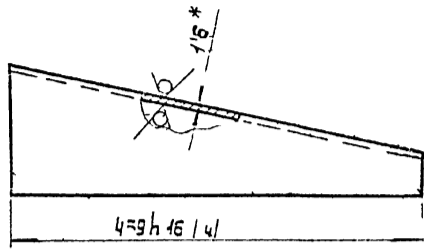
Лист 1 из 1. Проверено: [подпись]

Лист 1 из 1. Проверено: [подпись]

409-29-66  
7 НД  
032

В.153

Развертка



\* Размеры для справок

Шифр по табл. Подл. и дата  
Взам. шифра  
Шифр по табл. Подл. и дата  
Взам. шифра

				409-29-66		032		
				ТН-4				
Изм.	Лист	№ докум.	Подп.	Дат.	Обечайка	Лист	Масса	Масштаб
Разраб.	Усманова	Усманова	Усманова	11.78		2,5	1:5	
Проб.	Вайнштейн	Вайнштейн	Вайнштейн	11.78		Листов 1		
Т.контр.	Бурла	Бурла	Бурла	11.78				
Рук.	Татимова	Татимова	Татимова	11.78				
И.контр.	Христюк	Христюк	Христюк	11.78	Б ПН ГОСТ 19303-74	Гиперстатомаш		
Утв.	Линник	Линник	Линник	11.78	1-У-Н. ГОСТ 15523 70	Класс		ММ
						Копирован ЧС В		Формат 12

409-29-66  
7 НД  
07066

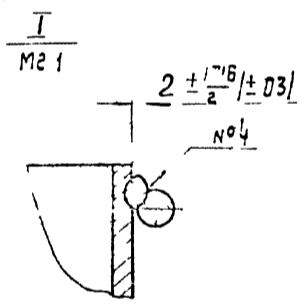
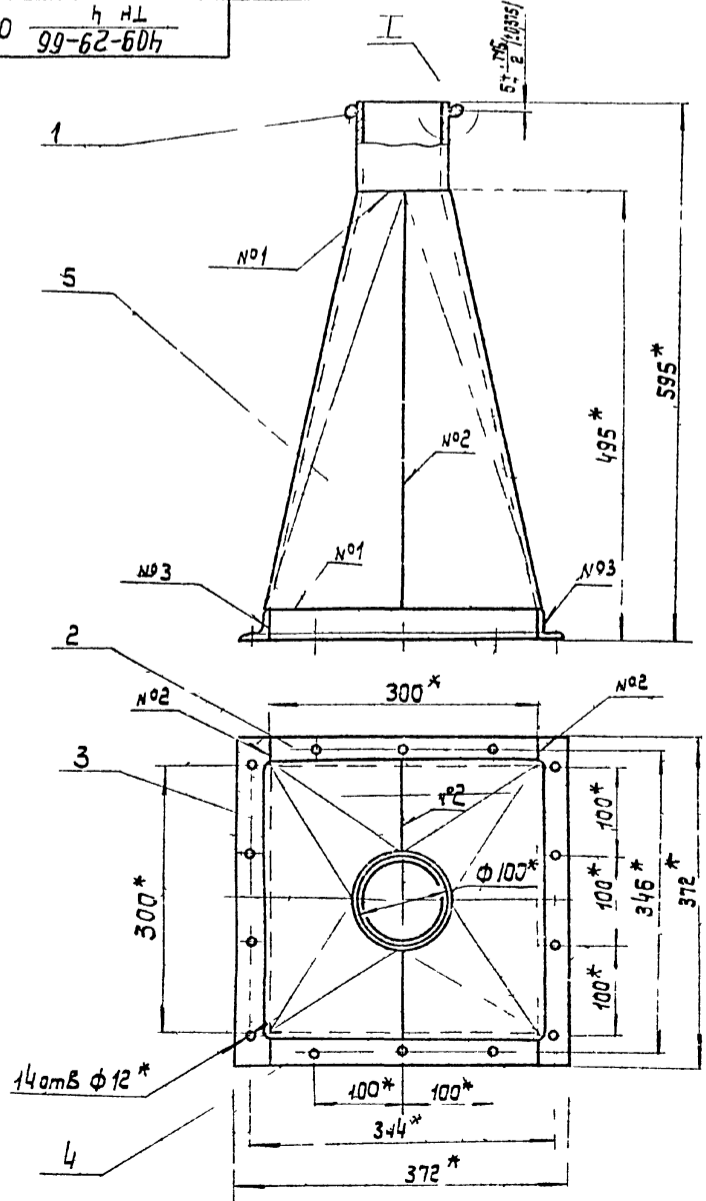


Таблица сварных швов

Номер шва	Условное обозначение	Обозначение шва	Кол. швов
1	У1	Розамокнутый шов	2
2	С2		6
3	У4-3		4
4	Нестандартный	По эскизу табл. 1. Размеры см. в изометрии I	1

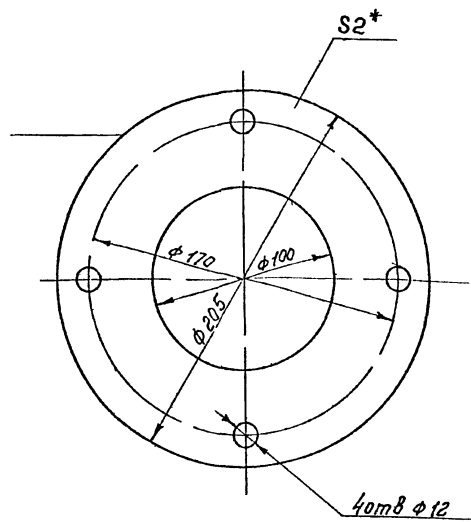
- Сварной шов №1 по ГОСТ 11534 75
- Сварные швы №2, №3 по ГОСТ 14771-76
- Сварка шва №4 ручная дуговая
- \* Размеры для справок
- Масса наплавленного металла 0,07 кг

43  
7606/5

Шифр по табл. Подл. и дата  
Взам. шифра  
Шифр по табл. Подл. и дата  
Взам. шифра

				409-29-66		07066		
				ТН-4				
Изм.	Лист	№ докум.	Подп.	Дат.	Переходник Сборный чертёж	Лист	Масса	Масштаб
Разраб.	Усманова	Усманова	Усманова	11.78		7	1:5	
Проб.	Вайнштейн	Вайнштейн	Вайнштейн	11.78		Листов 1		
Т.контр.	Бурла	Бурла	Бурла	11.78				
Рук.	Татимова	Татимова	Татимова	11.78				
И.контр.	Христюк	Христюк	Христюк	11.78	Гиперстатомаш			
Утв.	Линник	Линник	Линник	11.78	Класс			ММ

100 7-НЛ  
99-62-607



\* Размер для справок

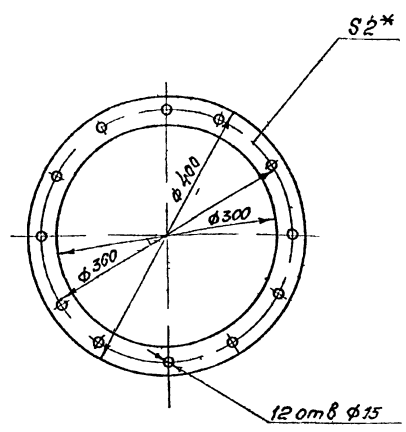
Лист в деталях  
Лист в сборке  
Лист в детали  
Лист в сборке  
Лист в детали  
Лист в сборке

				409-29-66		001	
				ТН-4			
Изм.	Лист	№ док. м.	Подп.	Дата	Лист	Масса	Масштаб
Разр.	Ус.	Ус.	Ус.	11.78	007	1:2	
Проб.	Водит.	Водит.	Водит.	11.78	Прокладка		
Т.контр.	Бурле	Бурле	Бурле	11.78	Лист Листов 1		
Рук.	Тотимово	Тотимово	Тотимово	11.78	Типространмашина		
Н.контр.	Христюк	Христюк	Христюк	11.78	Лист в		
Утв.					ММ		

Лист в детали  
Лист в сборке  
Лист в детали  
Лист в сборке  
Лист в детали  
Лист в сборке

Пластмасса I, лист,  
ТМКЦ-М-299 ГОСТ 7338-77  
Копировал

200 7-НЛ  
99-62-607



\* Размер для справок

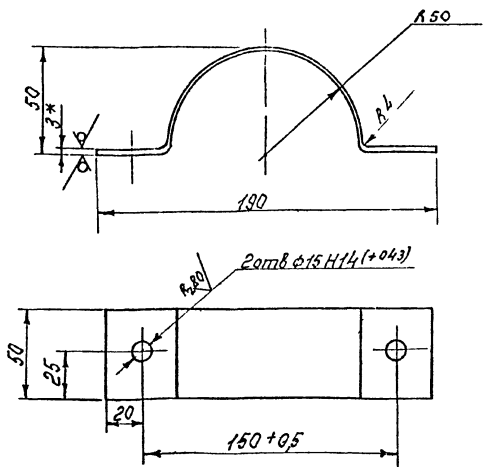
Лист в деталях  
Лист в сборке  
Лист в детали  
Лист в сборке  
Лист в детали  
Лист в сборке

				409-29-66		002	
				ТН-4			
Изм.	Лист	№ док. м.	Подп.	Дата	Лист	Масса	Масштаб
Разр.	Ус.	Ус.	Ус.	11.78	007	1:5	
Проб.	Водит.	Водит.	Водит.	11.78	Прокладка		
Т.контр.	Бурле	Бурле	Бурле	11.78	Лист Листов 1		
Рук.	Тотимово	Тотимово	Тотимово	11.78	Типространмашина		
Н.контр.	Христюк	Христюк	Христюк	11.78	Лист в		
Утв.					ММ		

Лист в детали  
Лист в сборке  
Лист в детали  
Лист в сборке  
Лист в детали  
Лист в сборке

Пластмасса I, лист,  
ТМКЦ-М 299 ГОСТ 7338-77  
Копировал

300 7-НЛ  
99-62-607



1. Длина развертки - 250мм\*
- 2.\* Размеры для справок.
3. Неуказанные предельные отклонения размеров валов - h 16, остальных ± IT 16/2.

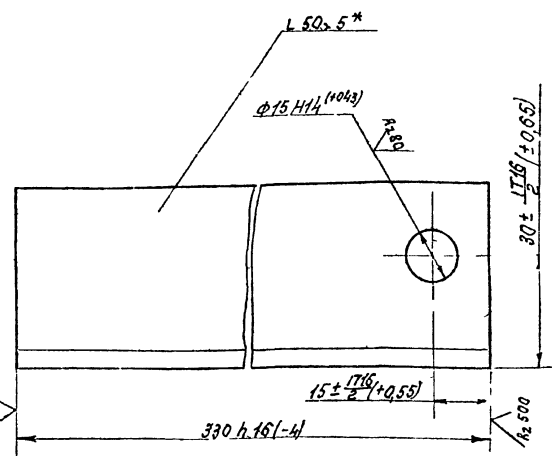
Лист в деталях  
Лист в сборке  
Лист в детали  
Лист в сборке  
Лист в детали  
Лист в сборке

				409-29-66		003	
				ТН-4			
Изм.	Лист	№ док. м.	Подп.	Дата	Лист	Масса	Масштаб
Разр.	Ус.	Ус.	Ус.	11.78	005	1:2	
Проб.	Водит.	Водит.	Водит.	11.78	Хомут		
Т.контр.	Бурле	Бурле	Бурле	11.78	Лист Листов 1		
Рук.	Тотимово	Тотимово	Тотимово	11.78	Типространмашина		
Н.контр.	Христюк	Христюк	Христюк	11.78	Лист в		
Утв.					ММ		

Лист в детали  
Лист в сборке  
Лист в детали  
Лист в сборке  
Лист в детали  
Лист в сборке

Лист в-НЛ ГОСТ 19903-74  
Л-Н ГОСТ 18323-69  
Копировал

400 7-НЛ  
99-62-607



\* Размер для справок

Лист в деталях  
Лист в сборке  
Лист в детали  
Лист в сборке  
Лист в детали  
Лист в сборке

				409-29-66		004	
				ТН-4			
Изм.	Лист	№ док. м.	Подп.	Дата	Лист	Масса	Масштаб
Разр.	Ус.	Ус.	Ус.	11.78	10	1:1	
Проб.	Водит.	Водит.	Водит.	11.78	Подвеска		
Т.контр.	Бурле	Бурле	Бурле	11.78	Лист Листов 1		
Рук.	Тотимово	Тотимово	Тотимово	11.78	Типространмашина		
Н.контр.	Христюк	Христюк	Христюк	11.78	Лист в		
Утв.					ММ		

Лист в детали  
Лист в сборке  
Лист в детали  
Лист в сборке  
Лист в детали  
Лист в сборке

Уголок Е-50х50х5 ГОСТ 8509-72  
Ст 3 сп ГОСТ 535-58  
Копировал

44  
7606/5

Рисунки	Зона	Позиция	Обозначение	Наименование	Кол-во	Примечания
<b>Документация</b>						
12			409-29-66 ТН-4 07005	Сборочный чертеж		
<b>Детали</b>						
11	1		409-29-66 ТН-4 021	Кольцо	1	
11	2		409-29-66 ТН-4 028	Угольник	2	
11	3		409-29-66 ТН-4 029	Угольник	2	
Б4	4		409-29-66 ТН-4 031	Патрубок		
Труба - 100x2 ГОСТ 8734 75						
БСтЭлс ГОСТ 8733 74						
L=100 к 16 (-22)						
12	5		409-29-66 ТН-4 032	Обечайка	1	Ø 48 кт
409-29-66 070 ТН-4						
Изм.	Лист	№ вкл.	Подп.	Дата		
Разр.	Усманов	Ч. 1	11.78			
Проб.	Вайнштейн	Р. 1	11.78			
Рис.	Татимов	С. 1	11.78			
Н. контр.	Христюк	Л. 1	11.78			
И-Р.	Лыжик	Л. 1	11.78			
<b>Переходник</b>					Лит.	Лист
					1	1
					Испрограммирована	
					г. Киев ММ	
Копировал					Формат 11	

800  $\frac{H}{H1}$   
99-62-604

### Развертка

1. Нить стеклянная крученая швейная НС-60  
ГОСТ 8325 70

2. \*Размеры для справок

409-29-66 ТН-4 008		
Рукав	Лит.	Масса
	02	1:2
Лист Листов 1		
Испрограммирована		
г. Киев ММ		

900  $\frac{H}{H1}$   
99-62-604

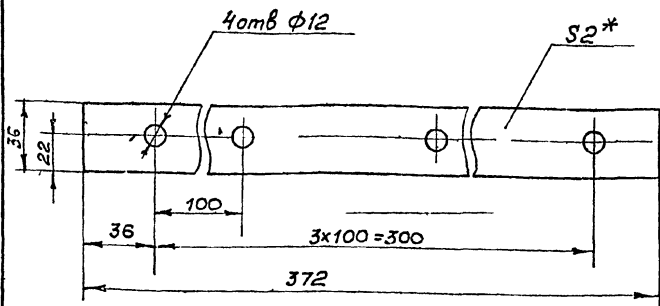
1. Длина развертки - 285 мм \*

2. \* Размеры для справок.

3. Неуказанные предельные отклонения 45  
размеров валов  $\pm 11.75$  7606/5

409-29-66 ТН-4 005		
Шомут	Лит.	Масса
	005	1:2
Лист Листов 1		
Испрограммирована		
г. Киев ММ		

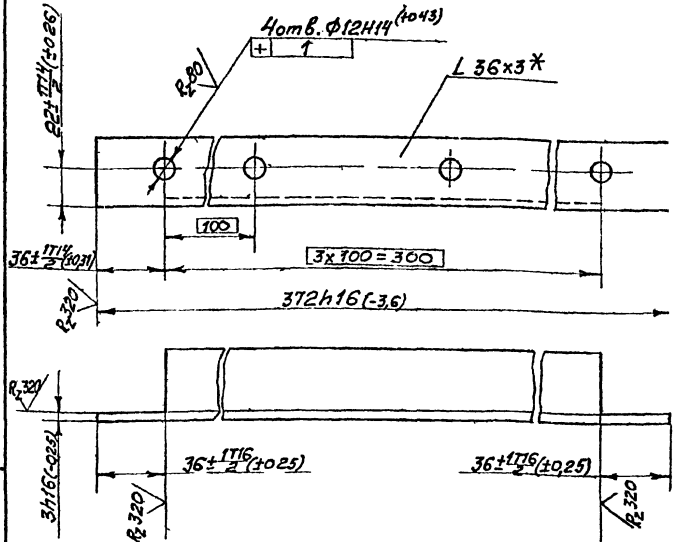
900  $\frac{H-HL}{99-62-604}$



\*Размер для справок

Изм. №	Попр. и дата	Взам. инв. №	Изм. №	Фаб. и дата
409-29-66 ТН-4 006				
Изм. №	Лист	№ докум.	Подп.	Дата
Прокладка				
Лит. Масса Масштаб 0,03 1:2				
Лист Листов 1 Испроств. машинами г. Киев (М) (М)				
Пластина I, лист ТМКЦ-М 2.9.9 ГОСТ 7338-77 Копировал Формат 11				

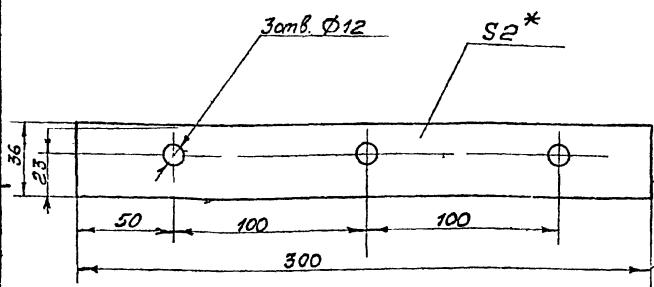
620  $\frac{H-HL}{99-62-604}$



\*Размер для справок

Изм. №	Попр. и дата	Взам. инв. №	Изм. №	Фаб. и дата
409-29-66 ТН-4 029				
Изм. №	Лист	№ докум.	Подп.	Дата
Угольник				
Лит. Масса Масштаб 0,52 1:2				
Лист Листов 1 Испроств. машинами г. Киев (М) (М)				
Уголок Б 36x36x3 ГОСТ 8509-72 Ст 3пс ГОСТ 535-58 Копировал Формат 11				

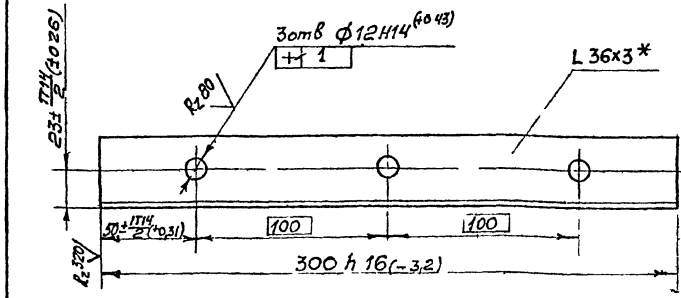
100  $\frac{H-HL}{99-62-604}$



\*Размер для справок

Изм. №	Попр. и дата	Взам. инв. №	Изм. №	Фаб. и дата
409-29-66 ТН-4 007				
Изм. №	Лист	№ докум.	Подп.	Дата
Прокладка				
Лит. Масса Масштаб 0,025 1:2				
Лист Листов 1 Испроств. машинами г. Киев (М) (М)				
Пластина I, лист ТМКЦ-М 2.9.9 ГОСТ 7338-77 Копировал Формат 11				

620  $\frac{H-HL}{99-62-604}$



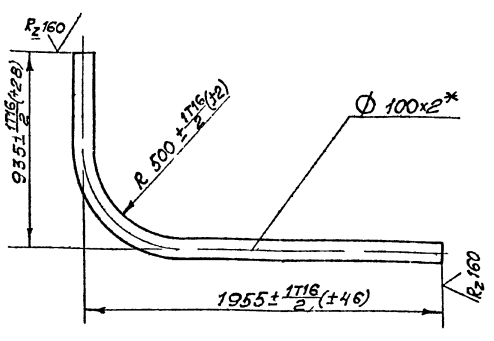
\*Размер для справок

Изм. №	Попр. и дата	Взам. инв. №	Изм. №	Фаб. и дата
409-29-66 ТН-4 028				
Изм. №	Лист	№ докум.	Подп.	Дата
Угольник				
Лит. Масса Масштаб 0,5 1:2				
Лист Листов 1 Испроств. машинами г. Киев (М) (М)				
Уголок Б 36x36x3 ГОСТ 8509-72 Ст 3пс ГОСТ 535-58 Копировал Формат 11				

46  
7606/5

810 4-НЛ  
99-62-607

(V)



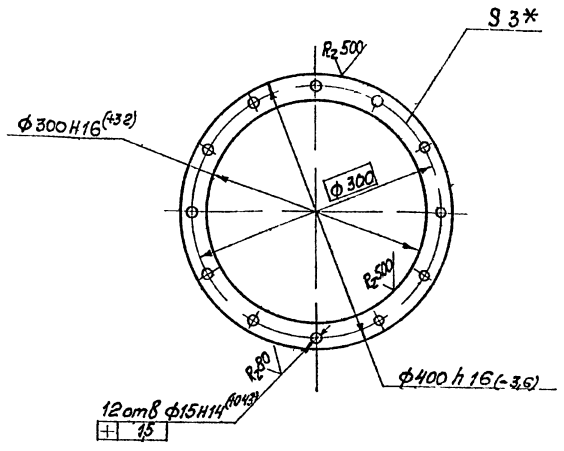
1. Длина развертки - 2705 мм\*
2. \* Размеры для справок

Лист	№ докум.	Подп.	Дата
Разраб.	Усманова	З.М.	11.78
Проб.	Войничкин	З.М.	11.78
Контр.	Бурле	З.М.	11.78
Рук.	Татымова	З.М.	11.78
И.контр.	Христюк	З.М.	11.78
Чтв.			

409-29-66		018	
ТН-4			
<b>Колено</b>			
Лист	Масса	Масштаб	
	13,3	1:20	
Лист	Листов		
1	1		
Труба 100x2 ГОСТ 8734-75		Испрограммашина	
БСт Зне ГОСТ 8733 74		г. Киев (М) (М)	
Копировал			

012 4-НЛ  
99-62-607

(V)



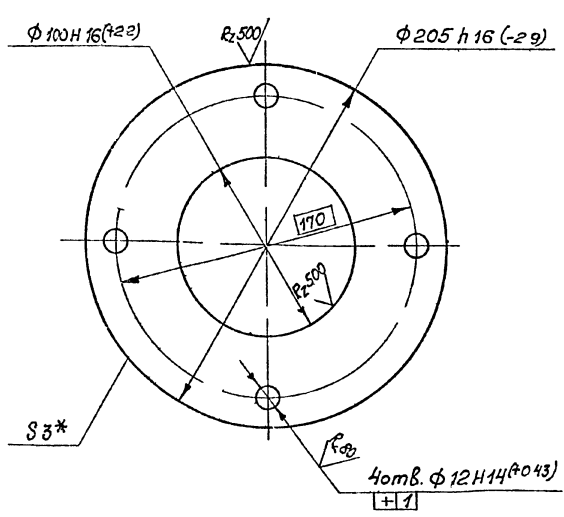
\* Размер для справок

Лист	№ докум.	Подп.	Дата
Разраб.	Усманова	З.М.	11.78
Проб.	Войничкин	З.М.	11.78
Контр.	Бурле	З.М.	11.78
Рук.	Татымова	З.М.	11.78
И.контр.	Христюк	З.М.	11.78
Чтв.			

409-29-66		012	
ТН-4			
<b>Фланец</b>			
Лист	Масса	Масштаб	
	22	1:5	
Лист	Листов		
1	1		
Лист БЛН 3 ГОСТ 19903 74		Испрограммашина	
Т-IV-Н ГОСТ 16523 70		г. Киев (М) (М)	
Копировал			

110 4-НЛ  
99-62-607

(V)



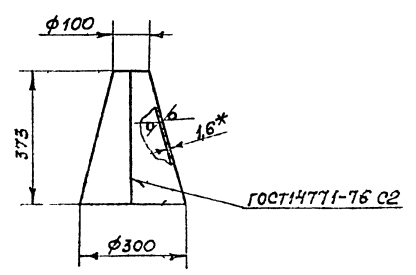
\* Размер для справок

Лист	№ докум.	Подп.	Дата
Разраб.	Усманова	З.М.	11.78
Проб.	Войничкин	З.М.	11.78
Контр.	Бурле	З.М.	11.78
Рук.	Татымова	З.М.	11.78
И.контр.	Христюк	З.М.	11.78
Чтв.			

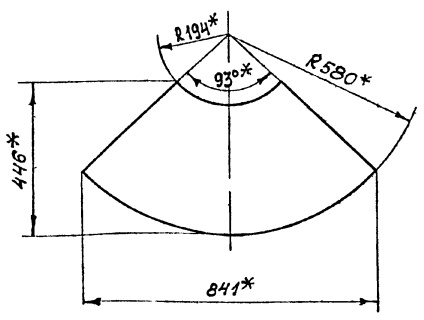
409-29-66		011	
ТН-4			
<b>Фланец</b>			
Лист	Масса	Масштаб	
	0,5	1:2	
Лист	Листов		
1	1		
Лист БЛН 3 ГОСТ 19903 74		Испрограммашина	
I В-Н ГОСТ 16523 70		г. Киев (Т) (М)	

810 4-НЛ  
99-62-607

(V)



Развертка

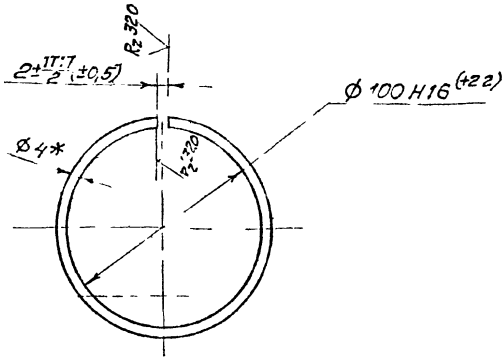


1. \* Размеры для справок.
2. Предельные отклонения размеров валов h16.

Лист	№ докум.	Подп.	Дата
Разраб.	Хаскина	З.М.	11.78
Проб.	Войничкин	З.М.	11.78
Контр.	Бурле	З.М.	11.78
Рук.	Татымова	З.М.	11.78
И.контр.	Христюк	З.М.	11.78
Чтв.			

409-29-66		013	
ТН-4			
<b>Переходник</b>			
Лист	Масса	Масштаб	
	3	1:10	
Лист	Листов		
1	1		
Лист БЛН 16 ГОСТ 19903 74		Испрограммашина	
I В-Н ГОСТ 16523 70		г. Киев (Т) (М)	

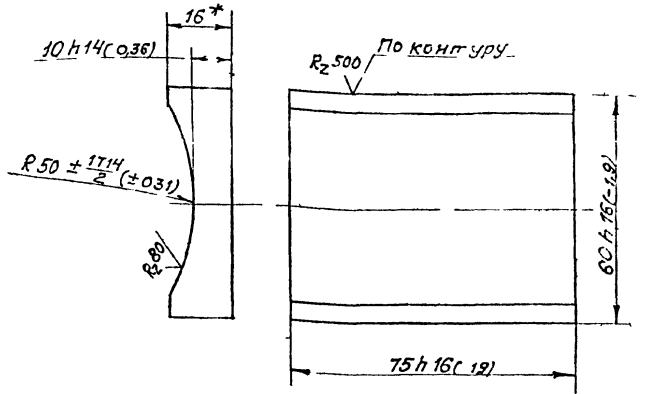
409-29-66 021  
ТН-4



1. Длина развертки - 325 мм\*
2. \* Размеры для справок

Изм.	Лист	№ док. чл.	Подп.	Дата	Лист	Масса	Масштаб
Разр.	Усманова	Ум	11.78	0,0003			
Проб.	Вайнштейн	Ум	11.78	Лист	Листов	1	
Т. контр.	Бурле	Ум	11.78				Лист
Рук.	Татимова	Ум	11.78	Лист	Листов	1	
И. контр.	Христюк	Ум	11.78				Лист
Утв.				Лист	Листов	1	
Проболока 4-1 ГОСТ 3282-74							Лист 5 ПН 16 ГОСТ 18903-74
Копирован					Стэнс ГОСТ 14637-69		
е. Киев (ММ)					е. Киев (ММ)		
Формат 11					Формат 11		

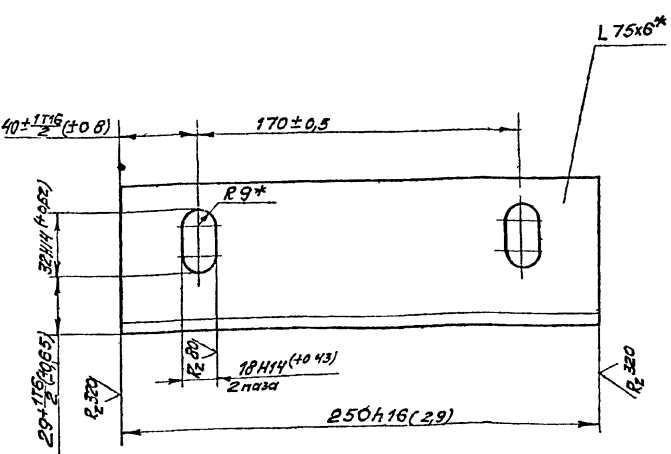
409-29-66 025  
ТН-4



\* Размер для справок

Изм.	Лист	№ док. чл.	Подп.	Дата	Лист	Масса	Масштаб
Разр.	Усманова	Ум	11.78	0,4			
Проб.	Вайнштейн	Ум	11.78	Лист	Листов	1	
Т. контр.	Бурле	Ум	11.78				Лист
Рук.	Татимова	Ум	11.78	Лист	Листов	1	
И. контр.	Христюк	Ум	11.78				Лист
Утв.				Лист	Листов	1	
Призма							Лист 5 ПН 16 ГОСТ 18903-74
Копирован					Стэнс ГОСТ 14637-69		
е. Киев (ММ)					е. Киев (ММ)		
Формат 11					Формат 11		

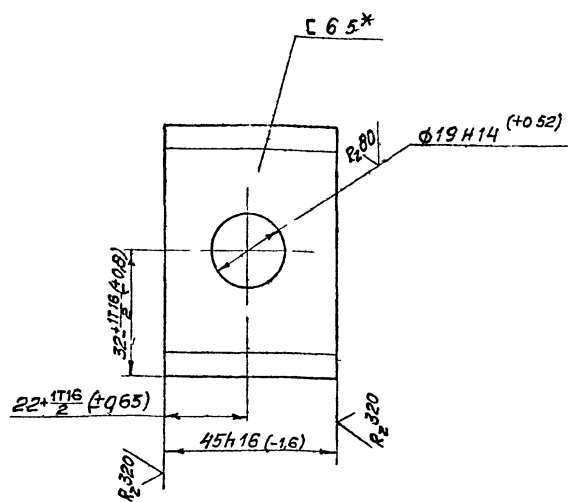
409-29-66 024  
ТН-4



\* Размер для справок

Изм.	Лист	№ док. чл.	Подп.	Дата	Лист	Масса	Масштаб
Разр.	Усманова	Ум	11.78	1,7			
Проб.	Вайнштейн	Ум	11.78	Лист	Листов	1	
Т. контр.	Бурле	Ум	11.78				Лист
Рук.	Татимова	Ум	11.78	Лист	Листов	1	
И. контр.	Христюк	Ум	11.78				Лист
Утв.				Лист	Листов	1	
Основание							Лист 5 ПН 16 ГОСТ 18903-74
Копирован					Стэнс ГОСТ 14637-69		
е. Киев (ММ)					е. Киев (ММ)		
Формат 11					Формат 11		

409-29-66 023  
ТН-4



\* Размер для справок

Изм.	Лист	№ док. чл.	Подп.	Дата	Лист	Масса	Масштаб
Разр.	Усманова	Ум	11.78	0,45			
Проб.	Вайнштейн	Ум	11.78	Лист	Листов	1	
Т. контр.	Бурле	Ум	11.78				Лист
Рук.	Татимова	Ум	11.78	Лист	Листов	1	
И. контр.	Христюк	Ум	11.78				Лист
Утв.				Лист	Листов	1	
Стойка							Лист 5 ПН 16 ГОСТ 18903-74
Копирован					Стэнс ГОСТ 14637-69		
е. Киев (ММ)					е. Киев (ММ)		
Формат 11					Формат 11		

48  
7606/5



Формат	Зона	Листы	Обозначение	Наименование	Кол-во	Примеч.
				Документация		
12			409-29-66 ТН-4 030 СБ	Сборочный чертеж		
				Детали		
11	1		409-29-66 ТН-4 011	Фланец	2	
Б4	2		409-29-66 ТН-4 016	Патрубок		
				Трубы 100х2 ГОСТ 8734-75 БСтЗле ГОСТ 8737-74 L=3910 h16(16,5)	1	18,8 кг

Формат	Зона	Листы	Обозначение	Наименование	Кол-во	Примеч.
				Документация		
12			409-29-66 ТН-4 040 СБ	Сборочный чертеж		
				Детали		
11	1		409-29-66 ТН-4 011	Фланец	2	
11	2		409-29-66 ТН-4 018	Колено	1	

Лит. № подл. Подп. и дата. Взам. инв. № инв. № субл. Подп. и дата.

Лит. № подл. Подп. и дата. Взам. инв. № инв. № субл. Подп. и дата.

409-29-66  
ТН-4 030

Изм. Лист № докум. Подп. Дата  
Разраб. Усманова З.М. 11.78  
Проб. Вагинский З.М. 11.78  
Рук. Татимова З.М. 11.78  
Н. контр. Христюк З.М. 11.78  
Утв. Линник З.М. 11.78

Лит. Лист Листов  
1  
Гиперстраничная  
г. Киев ММ

Копировал Формат 11

409-29-66  
ТН-4 040

Изм. Лист № докум. Подп. Дата  
Разраб. Усманова З.М. 11.78  
Проб. Вагинский З.М. 11.78  
Рук. Татимова З.М. 11.78  
Н. контр. Христюк З.М. 11.78  
Утв. Линник З.М. 11.78

Лит. Лист Листов  
1  
Гиперстраничная  
г. Киев ММ

Копировал Формат 11

Формат	Зона	Листы	Обозначение	Наименование	Кол-во	Примеч.
				Документация		
12			409-29-66 ТН-4 050 СБ	Сборочный чертеж		
				Детали		
11	1		409-29-66 ТН-4 011	Фланец	2	
11	2		409-29-66 ТН-4 019	Колено	1	
11	3		409-29-66 ТН-4 021	Кольцо	1	

Формат	Зона	Листы	Обозначение	Наименование	Кол-во	Примеч.
				Документация		
12			409-29-66 ТН-4 060 СБ	Сборочный чертеж		
				Детали		
11	1		409-29-66 ТН-4 023	Стойка	2	
11	2		409-29-66 ТН-4 024	Основание	1	
11	3		409-29-66 ТН-4 025	Призма	1	
				Стандартные изделия		
	4			Балл М16х33,46 ГОСТ 7798-70	2	409 кг

Лит. № подл. Подп. и дата. Взам. инв. № инв. № субл. Подп. и дата.

Лит. № подл. Подп. и дата. Взам. инв. № инв. № субл. Подп. и дата.

409-29-66  
ТН-4 050

Изм. Лист № докум. Подп. Дата  
Разраб. Усманова З.М. 11.78  
Проб. Вагинский З.М. 11.78  
Рук. Татимова З.М. 11.78  
Н. контр. Христюк З.М. 11.78  
Утв. Линник З.М. 11.78

Лит. Лист Листов  
1  
Гиперстраничная  
г. Киев ММ

Копировал Формат 11

409-29-66  
ТН-4 060

Изм. Лист № докум. Подп. Дата  
Разраб. Усманова З.М. 11.78  
Проб. Вагинский З.М. 11.78  
Рук. Татимова З.М. 11.78  
Н. контр. Христюк З.М. 11.78  
Утв. Линник З.М. 11.78

Лит. Лист Листов  
1  
Гиперстраничная  
г. Киев ММ

Копировал Формат 11

49  
7606/5

№ п/п	Обозначение	Наименование	Куда входит		Примечание
			Обозначение	кол.	
1	409-29-66-000 ТН-4	Воздуховод		1	
2					
3	409-29-66-010 ТН-4	Переходник		1	
4	409-29-66-020 ТН-4	Колена		1	
5	409-29-66-030 ТН-4	Воздуховод		4	
6	409-29-66-040 ТН-4	Воздуховод		2	
7	409-29-66-050 ТН-4	Воздуховод		1	
8	409-29-66-060 ТН-4	Подставка		1	
9	409-29-66-070 ТН-4	Переходник		1	
10	409-29-66-080 ТН-4	Воздуховод		1	
11					
12					
13					
14					
15					
16					
17					
18					
19					
20					
21					
22					
23					
24					

Шиб.Машин. Подст. и болт. Возм.ш.Шиб.Машин. Подст. и болт.

409-29-66-000BC			
ТН-4			
Изм. лист	И докум.	Подп.	Дата
Разраб.	Установка	К.М.	11.78
Проб.	Войткевич	В.В.	11.78
Рук.	Гайдарова	С.В.	11.78
Н.Монтр.	Христом.	С.В.	11.78
Чтв.	Линник	С.В.	11.78

**Воздуховод**

Ведомость спецификаций

Лит. Лист Листов

1

г. Киев (ММ)

Формат 12

№ строки	Наименование	Код ОКП	Обозначение документа на поставку	Поставщик	Куда входит (обозначение)	Количество				Примечание
						на из-делие	в комплект	на агрегат	всего	
1	Крепежные изделия									
2										
3	Болты М 10×25 46		ГОСТ 7798-70			50			50	
4	М 12×25 46					22			22	
5	М 16×35 46				409-29-66-050 ТН-4	2			14	
6	Гайки М 10 5		ГОСТ 5915-70			50			50	
7	М 12 5					22			22	
8	М 16 5					14			14	
9										
10	Шайбы 10 01		ГОСТ 11371 68			50			50	
11	12 01					22			22	
12	16 01					14			14	
13										
14										
15										
16										
17										
18										
19										
20										
21										
22										
23										
24										

Л. в. и подст. Подст. и болт. Возм.ш.Шиб.Машин. Подст. и болт.

409-29-66-000BГ			
ТН-4			
Изм. лист	И докум.	Подп.	Дата
Разраб.	Установка	К.М.	11.78
Проб.	Войткевич	В.В.	11.78
Рук.	Гайдарова	С.В.	11.78
Н.Монтр.	Христом.	С.В.	11.78
Чтв.	Линник	С.В.	11.78

**Воздуховод**

Ведомость закупных изделий

Лит. Лист Листов

1

г. Киев (ММ)

50  
1606/5