



О Т Р А С Л Е В Ы Е С Т А Н Д А Р Т Ы

**СБОРОЧНЫЕ ЕДИНИЦЫ И ДЕТАЛИ ПОДВЕСОК
СТАНЦИОННЫХ И ТУРБИННЫХ ТРУБОПРОВОДОВ
ТЕПЛОВЫХ И АТОМНЫХ ЭЛЕКТРОСТАНЦИЙ**

**ТИПЫ, ОСНОВНЫЕ ПАРАМЕТРЫ, КОНСТРУКЦИЯ,
РАЗМЕРЫ И ТЕХНИЧЕСКИЕ ТРЕБОВАНИЯ**

**ОСТ 108.275.51—80 — ОСТ 108.275.67—80,
ОСТ 108.343.02—80, ОСТ 108.343.03—80,
ОСТ 108.367.37—80, ОСТ 108.382.01—80,
ОСТ 108.382.02—80, ОСТ 108.386.03—80,
ОСТ 108.632.01—80 — ОСТ 108.632.09—80,
ОСТ 108.643.01—80, ОСТ 108.764.01—80**

Издание официальное

УТВЕРЖДЕН И ВВЕДЕН В ДЕЙСТВИЕ указанием Министерства энергетического машиностроения от 30.06.80 № ЮК-002/5260

ИСПОЛНИТЕЛИ:
НПО ЦКТИ

П. М. ХРИСТЮК,
Д. Д. ДОРОФЕЕВ,
Г. Н. СМИРНОВ,
М. Е. ПОГРЕБНЯКОВ,
В. Н. ШАНСКИЙ,
Д. Ф. ФОМИНА,
Н. В. МОСКАЛЕНКО,
Л. Н. ЖЫЛЮК,
Т. В. ВАСЕНЕВА,
Л. С. ЩЕРБИНКИНА
Г. А. МИСИРЬЯНЦ,
В. Ф. ЛОГВИНЕНКО,
Ф. А. ГЛОВАЧ,
Н. Г. МАЗИН

БЗЭМ

СОГЛАСОВАН с Главным управлением по проектированию и научно-исследовательским работам Министерства энергетики и электрификации СССР

М. М. ПЧЕЛИН

Сборник отраслевых стандартов

"Сборочные единицы и детали подвесок стационарных и турбинных трубопроводов тепловых и атомных электростанций. Типы, основные параметры, конструкция, размеры и технические требования".

ОСТ 108.275.51-80 - ОСТ 108.275.67-80,
ОСТ 108.343.02-80, ОСТ 108.343.03-80,
ОСТ 108.367.37-80, ОСТ 108.382.01-80,
ОСТ 108.382.02-80, ОСТ 108.386.03-80,
ОСТ 108.632.01-80 - ОСТ 108.632.09-80,
ОСТ 108.643.01-80, ОСТ 108.764.01-80 .

Издан с учетом изменения № I

Ротапринт. НПО ЦКТИ. Тираж 1500. Заказ 9. 1982 г.

Допечатка. НПО ЦКТИ. Тир.100. Зак. 21 1989 г.

ТЯГИ РЕЗЬБОВЫЕ
ДЛЯ ПОДВЕСОК
ТРУБОПРОВОДОВ ТЭС И АЭС

КОНСТРУКЦИЯ И РАЗМЕРЫ

ОКП 31 1312

ОСТ 108.632.08—80Взамен
МВН 365—63 и МВН 9365—65

Указанием Министерства энергетического машиностроения от 30.06.80 № ЮК-002/Б260 срок введения установлен

с 01.01.82

Несоблюдение стандарта преследуется по закону

1. Настоящий стандарт распространяется на резьбовые тяги с правой и левой резьбой для подвесок трубопроводов ТЭС и АЭС.

2. Конструкция и размеры тяг должны соответствовать указанным на чертеже и в табл. 1.

Допускается изготовление тяги М27 из прутков диаметром 28 мм. При изготовлении резьбы методом накатки возможно применение прутка диаметром 26 мм.

В качестве метки на тягах с левой резьбой допускается выполнять канавку на торце с размерами, указанными в табл. 2.

Фаску с допускается выполнять кузнечным способом.

Кривизна тяг должна быть в пределах допуска на прокат.
3 Материал — сталь 20 ГОСТ 1050—74 (с требованиями по п. 4.11).

4. Резьба по СТ СЭВ 180—75 и СТ СЭВ 182—75, поле допуска на резьбу 8g по ГОСТ 16093—70. сбеги резьбы по ГОСТ 10549—63.

5 Маркировка и остальные технические требования по ОСТ 108.275.50—80

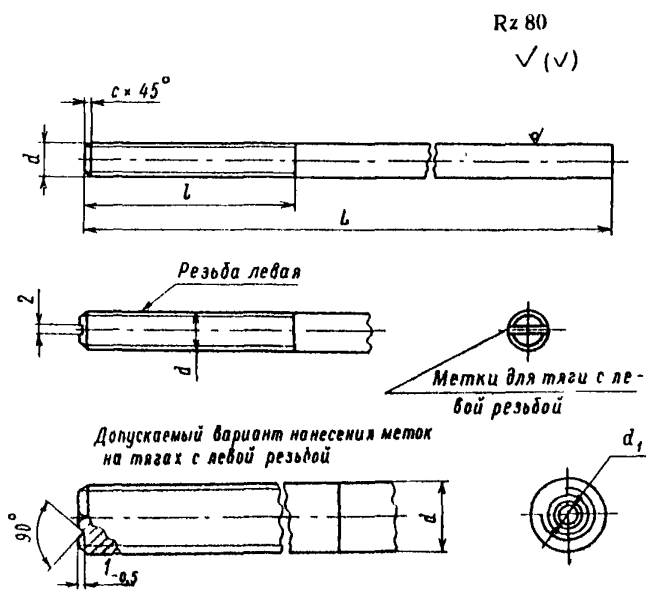


Таблица 1

Размеры в мм

Исполнение	Допускаемая нагрузка, кН(кгс)	d	L	l (пред. откл. +4)	e	Масса, кг	
С правой резьбой							
01	3,0 (310)	M10	70	40	1,0	0,04	
02			300	30		0,19	
03			400				
04			500				
05			600				
06			250				0,37
07			90				
08			250				
09			1000				
10			1400	90			
11			2000				1,23
12	4,5 (459)	M12	80	40	1,6		0,07
13			300	100		0,27	
14			400				
15			500				
16			600				
17			800				250
18			1000	100			0,89
19			1400				
20			2000				1,24
21							1,78
22	15,0 (1530)	M16	150	60	2,0		0,24
23			300	110		0,18	
24			400				
25			500				
26			600				
27			800				1,26
28			250				

Продолжение табл.

Исполнение	Допускаемая нагрузка, кН (кгс)	d	L	l (пред. откл. +4)	c	Масса, кг
С правой резьбой						
29	15,0 (1530)	M16	1000	110	2,0	1,58
30				250		
31			1200	250		
32			1400	110		
33			2000			
34	24,0 (2440)	M20	160	60	2,5	0,40
35			300	120		0,7
36			400			0,99
37			500			1,23
38			600			1,48
39			800			1,97
40			1000	300		2,47
41			1200			2,96
42			1400	120		3,45
43			1500	300		3,70
44						3,70
45						3,70
46			2000	120		4,94
47			34,0 (3460)	M24		200
48	300	130			1,07	
49	400				1,42	
50	500				1,78	
51	600				2,13	
52	800				2,85	
53	900	60			3,20	
54					3,20	
55					1000	130

Продолжение табл. 1

Исполнение	Допускаемая нагрузка, кН(кгс)	<i>d</i>	<i>L</i>	<i>l</i> (пред. откл. + 4)	<i>e</i>	Масса, кг	
С правой резьбой							
56	34,0 (3460)	M24	1200	300	3,0	4,26	
57			1400			4,97	
58			2000	130		7,10	
59				2000		7,10	
60	45,0 (4580)	M27	200	70	3,5	0,90	
61			320			1,40	
62			500	140		2,25	
63			600			2,70	
64			800			3,60	
65			1000			4,50	
66			1200	80		300	5,40
67				140			5,40
68				140			5,40
69				140			5,40
70			1400	300		6,30	
71			2000	140		9,00	
72	55,0 (5610)	M30	250	150	4,5	1,39	
73			400			2,22	
74			500			2,78	
75			600			3,33	
76			800			4,44	
77			1000	5,55			
78			1200	300		6,66	
79			1400	150		7,77	
80				300		7,77	
81			2000	150		11,10	
82			80,0 (8150)	M36		310	70
83	425	160			3,10		
84	500				4,00		

Продолжение табл. 1

Исполнение	Допускаемая нагрузка, кН (кгс)	d	L	l (пред. откл. +4)	c	Масса, кг
С правой резьбой						
85	80,0 (8150)	M33	600	160	4,5	4,80
86			800			6,40
87			1000			8,00
88			1400			11,20
89			2000			16,00
90	110,0 (11 200)	M42	310	60	5,0	3,70
91			600	160		6,52
92			1000	10,87		
93			1200	220		13,05
94			2000	180		21,80
95	150,0 (15 300)	M48	1000	190	5,0	14,30
96			2000			28,40

С левой резьбой

97	3,0(310)	M10 LH	400	90	1,5	0,25
98	4,5(459)	M12 LH		100	1,8	0,36
99	15,0(1530)	M16 LH		110	2,0	0,63
100	24,0(2440)	M20 LH		120	2,5	0,99
101	34,0(3460)	M24 LH		130	3,0	1,42
102	45,0(4580)	M27 LH		140	3,5	1,80
103	55,0(5610)	M30 LH		150	4,0	2,22
104	80,0(8150)	M36 LH	500	160	3,0	4,00
105	110,0(11 200)	M42 LH		180		5,45
106	150,0(15 300)	M48 LH		190	4,0	7,10

Размеры в мм

Таблица 2

d	M10 LH	M12 LH	M16 LH	M20 LH	M24 LH	M27 LH	M30 LH	M36 LH	M42 LH	M48 LH
d_1	4	6		12			18		20	

Пример условного обозначения тяги с правой резьбой диаметром $d=M36$ и длиной 1000 мм исполнения 87:

ТЯГА 87ОСТ 108.632.08—80

Пример условного обозначения тяги с левой резьбой диаметром $d=M36$ и длиной 500 мм исполнения 104:

ТЯГА ЛЕВАЯ 104ОСТ 108.632.08—80

Пример маркировки:

87ОСТ 108.632.08—80; 104ОСТ 108.632.08—80.

ЛИСТ РЕГИСТРАЦИИ ИЗМЕНЕНИЙ ОСТ 108 632 08—80

Изм.	Номер листов (страниц)				Номер документа	Подпись	Дата	Срок введения изменения
	измененных	замененных	новых	аннулированных				

СО Д Е Р Ж А Н И Е

ОСТ 108.275.51—80. Сборочные единицы и детали подвесок трубопроводов ТЭС и АЭС. Типы, основные параметры и размеры	1
ОСТ 108.275.52—80. Блоки хомутовые для подвесок трубопроводов ТЭС и АЭС. Конструкция и размеры	23
ОСТ 108.275.53—80. Блоки хомутовые для подвесок трубопроводов АЭС. Конструкция и размеры	30
ОСТ 108.275.54—80. Блоки хомутовые с опорной балкой для подвесок трубопроводов ТЭС и АЭС. Конструкция и размеры	36
ОСТ 108.275.55—80. Блоки хомутовые с опорной балкой для подвесок трубопроводов ТЭС и АЭС. Конструкция и размеры	41
ОСТ 108.275.56—80. Блоки хомутовые для подвесок трубопроводов ТЭС и АЭС. Конструкция и размеры	18
ОСТ 108.275.57—80. Блоки хомутовые для подвесок трубопроводов АЭС. Конструкция и размеры	56
ОСТ 108.275.58—80. Блоки пружинные для подвесок трубопроводов ТЭС и АЭС. Конструкция и размеры	62
ОСТ 108.275.59—80. Блоки пружинные сдвоенные для подвесок трубопроводов ТЭС и АЭС. Конструкция и размеры	68
ОСТ 108.275.60—80. Блоки пружинные опорные для подвесок трубопроводов ТЭС и АЭС. Конструкция и размеры	74
ОСТ 108.764.01—80. Пружины винтовые цилиндрические для подвесок трубопроводов ТЭС и АЭС. Конструкция, размеры и технические требования	79
ОСТ 108.275.61—80. Плиты опорные для подвесок трубопроводов ТЭС и АЭС. Конструкция и размеры	85
ОСТ 108.275.62—80. Блоки приварные с опорной балкой для подвесок трубопроводов ТЭС и АЭС. Конструкция и размеры	88
ОСТ 108.275.63—80. Блоки хомутовые с траверсой для подвесок трубопроводов ТЭС и АЭС. Конструкция и размеры	92
ОСТ 108.275.64—80. Блоки хомутовые с траверсой для подвесок трубопроводов ТЭС и АЭС. Конструкция и размеры	98
ОСТ 108.275.65—80. Блоки хомутовые с траверсой для подвесок трубопроводов АЭС. Конструкция и размеры	104
ОСТ 108.275.66—80. Блок хомутовый с опорной балкой для подвески трубопровода наружным диаметром 159 мм для АЭС. Конструкция и размеры	108
ОСТ 108.275.67—80. Блоки хомутовые с опорной балкой для подвесок трубопроводов АЭС. Конструкция и размеры	111
ОСТ 108.343.02—80. Хомуты для подвесок трубопроводов ТЭС и АЭС. Конструкция и размеры	116
ОСТ 108.343.03—80. Хомуты сварные для подвесок трубопроводов ТЭС и АЭС. Конструкция и размеры	122
ОСТ 108.382.01—80. Полухомуты для хомутовых блоков подвесок трубопроводов ТЭС и АЭС. Конструкция и размеры	126
ОСТ 108.382.02—80. Полухомуты для хомутовых блоков подвесок трубопроводов ТЭС и АЭС. Конструкция и размеры	132
ОСТ 108.386.03—80. Прокладки для хомутовых блоков подвесок трубопроводов АЭС. Конструкция и размеры	139
ОСТ 108.632.01—80. Тяги с проушиной для подвесок трубопроводов ТЭС и АЭС. Конструкция и размеры	142
ОСТ 108.632.02—80. Тяги с серьгой для подвесок трубопроводов ТЭС и АЭС. Конструкция и размеры	146

ОСТ 108.632.03—80.	Тяги резьбовые с ушком для подвесок трубопроводов ТЭС и АЭС. Конструкция и размеры	151
ОСТ 108.632.04—80.	Тяги резьбовые с проушиной для подвесок трубопроводов ТЭС и АЭС. Конструкция и размеры	157
ОСТ 108.632.05—80.	Тяги резьбовые с серьгой и муфтой для подвесок трубопроводов ТЭС и АЭС. Конструкция и размеры	165
ОСТ 108.632.06—80	Тяги шарнирные резьбовые для подвесок трубопроводов ТЭС и АЭС. Конструкция и размеры	170
ОСТ 108.632.07—80.	Тяги шарнирные резьбовые с муфтой для подвесок трубопроводов ТЭС и АЭС. Конструкция и размеры	176
ОСТ 108.632.08—80.	Тяги резьбовые для подвесок трубопроводов ТЭС и АЭС. Конструкция и размеры	181
ОСТ 108.632.09—80.	Тяги с траверсой для подвесок трубопроводов ТЭС и АЭС. Конструкция и размеры	189
ОСТ 108.367.37—80.	Проушины для подвесок трубопроводов ТЭС и АЭС. Конструкция и размеры	194
ОСТ 108.643.01—80.	Ушки для подвесок трубопроводов ТЭС и АЭС. Конструкция и размеры	198

Редактор Л.П.Коняева

Техн.ред. Н.П.Белянина

Корректор Л.А.Крупнова

Сдано в набор 06.02.81. Подписано к печ.30.11.81.

Формат бум.60x90 1/16. Объем 12,75 печ.л. Тираж 1500.

Заказ 119. Цена 2 р.55 к.

Допечатка. НПО ЦКТИ. Тир.100. За . 2/ 1989 г. Цена 2р.55к.