

407-1-81

**АВТОМАТИЗИРОВАННАЯ ДИЗЕЛЬНАЯ
ЭЛЕКТРОСТАНЦИЯ МОЩНОСТЬЮ 1×48 кВт**

(VI - 048 - 74)

СОСТАВ ПРОЕКТА:

- Альбом I — Пояснительная записка. Технологические чертежи.
- Альбом II — Сметы.
 - Часть 1 — Здание в кирпиче.
 - Часть 2 — Здание в бетонных блоках.
- Альбом III — Заказные спецификации.
- Альбом IV — Нестандартизированное оборудование
Система масляная с баком емкостью 120 литров

ПРИМЕНЕННЫЕ МАТЕРИАЛЫ:

Типовой проект №407-1-83 "Автоматизированная дизельная электростанция
мощностью 1×72 кВт "

- Альбом II — Архитектурно-строительные чертежи
 - Часть 1 — Здание в кирпиче
 - Часть 2 — Здание в бетонных блоках
- Альбом III — Чертежи санитарно-технических систем и устройств
- Альбом VI — Нестандартизированное оборудование
 - Часть 1 — Система топливная с баком емкостью 250 литров
 - Часть 3 — Бак для воды емкостью 60 литров
 - Часть 4 — Бак для аварийного слива масла емкостью 250 литров
 - Часть 5 — Шкаф для 4х аккумуляторных батарей
 - Часть 6 — Пульт дистанционного управления на агрегат

Альбом IV

сф 280-05

РАЗРАБОТАН
ПРОЕКТИМ ИНСТИТУТОМ
ГИПРОСВЯЗЬ

УТВЕРЖДЕН МИНИСТЕРСТВОМ СВЯЗИ СССР
6 ЯНВАРЯ 1976 ГОДА
ВВЕДЕН В ДЕЙСТВИЕ ИНСТИТУТОМ ГИПРОСВЯЗЬ
С 15 МАЯ 1977 ГОДА
ПРИКАЗ №206 ОТ 21 АПРЕЛЯ 1977 ГОДА

Обозначение	Наименование	№ листа
	Содержание	2
4д5. 880. 040 КМ	Система масляная с баком емкостью 120 литров	3
4д5. 880. 040 КМ.ВЛ	Система масляная с баком емкостью 120 литров	
	Ведомость покупных изделий (лист 1)	
4д5. 880. 040 КМ.ВЛ	Ведомость покупных изделий (листы 2 и 3)	4
4д5. 880. 040 КМ.СБ	Система масляная с баком емкостью 120 литров	5
	Сборочный чертеж	
4д8. 658. 457 КМ	Труба Ду 20 $l = 745$	6
4д8. 658. 449 КМ	Труба Ду 25 $l = 170$	
4д8. 927. 129 КМ	Ерш $M 16 \times 50$ $l = 250$	
4д5. 887. 063 КМ	Бак расходный для масла емкостью 120 литров	
4д5. 887. 063 КМ.СБ	Бак расходный для масла емкостью 120 литров	7
	Сборочный чертеж	
4д5. 886. 018 КМ	Фильтр для заливки	8
4д5. 886. 018 КМ.СБ	Фильтр для заливки	
	Сборочный чертеж	
4д8. 034. 050 КМ	Корпус фильтра	9
4д8. 034. 051 КМ	Корпус фильтра	
4д5. 886. 019 КМ	Фильтр расходный	
4д5. 886. 019 КМ.СБ	Фильтр расходный	
4д5. 886. 020 КМ	Фильтр	10
4д5. 886. 020 КМ.СБ	Фильтр	
4д8. 935. 035 КМ	Гайка накидная	11
4д8. 683. 115 КМ	Кольцо уплотнительное	
4д8. 680. 050 КМ	Кольцо	
4д8. 658. 452 КМ	Труба Ду 20 $l = 1450$	12
4д8. 658. 466 КМ	Патрубок Ду 20 $l = 64$	
4д8. 658. 454 КМ	Труба Ду 32 $l = 130$	
4д8. 658. 455 КМ	Труба Ду 30 $l = 1222$	
4д5. 887. 064 КМ	Бак емкостью 120 литров	13
4д5. 887. 064 КМ.СБ	Бак емкостью 120 литров	
4д6. 173. 059 КМ	Крышка	14
4д6. 173. 059 КМ.СБ	Крышка	
	Сборочный чертеж	
4д8. 050. 099 КМ	Крышка	15
4д8. 240. 038 КМ	Кольцо	
4д8. 030. 132 КМ	Обечайка	
4д8. 613. 114 КМ	Дно	
4д8. 010. 182 КМ	Рама	16
4д8. 658. 459 КМ	Патрубок Ду 32 $l = 88$	
4д8. 658. 460 КМ	Патрубок Ду 32 $l = 125$	
4д8. 658. 461 КМ	Труба Ду 20 $l = 660$	17
4д8. 658. 462 КМ	Труба Ду 20 $l = 660$	
4д8. 220. 149 КМ	Втулка	
4д6. 173. 058 КМ	Крышка бака	18

Обозначение	Наименование	№ листа
4д6. 173. 058 КМ.СБ	Крышка бака	16
4д8. 607. 697 КМ	Сборочный чертеж	
4д8. 240. 037 КМ	Лист	
4д8. 665. 117 КМ	Кольцо	17
4д6. 437. 054 КМ	Бандаж	
4д6. 437. 054 КМ.СБ	Сетка защитная	
4д8. 050. 098 КМ	Сетка защитная	18
4д8. 665. 116 КМ	Сборочный чертеж	
4д8. 658. 448 КМ	Крышка	19
4д8. 135. 225 КМ	Хомут	
4д8. 120. 230 КМ	Труба Ду 25 $l = 134$	
4д6. 135. 225 КМ.СБ	Кронштейн	
4д8. 604. 404 КМ	Стойка	20
4д8. 604. 405 КМ	Кронштейн	
4д8. 620. 112 КМ	Сборочный чертеж	21
4д8. 620. 113 КМ	Косынка	
4д9. 040. 521 КМ	Косынка	
4д9. 040. 522 КМ	Подкос правый	22
4д9. 040. 523 КМ	Подкос левый	
4д9. 040. 526 КМ	Угольник поперечный	23
4д9. 040. 527 КМ	Угольник поперечный	
4д9. 040. 533 КМ	Угольник поперечный	
4д8. 671. 018 КМ	Угольник	
4д6. 457. 247 КМ	Угольник	24
4д6. 457. 247 КМ.СБ	Угольник	
4д8. 658. 450 КМ	Трубопровод	25
4д8. 658. 451 КМ	Трубопровод	
4д6. 457. 250 КМ	Трубопровод	
4д6. 457. 251 КМ.СБ	Трубопровод	26
	весаыбающий	
	весаыбающий	
	Сборочный чертеж	
4д8. 658. 465 КМ	Патрубок Ду 25 $l = 100$	27
4д8. 658. 445 КМ	Патрубок Ду 25 $l = 100$	
4д8. 658. 446 КМ	Патрубок Ду 25 $l = 100$	
4д8. 658. 447 КМ	Трубопровод	28
4д6. 457. 251 КМ	Трубопровод	
4д8. 658. 467 КМ	Трубопровод	29
4д6. 457. 252 КМ	Трубопровод	
4д6. 457. 252 КМ.СБ	Трубопровод	
4д8. 688. 528 КМ	Трубопровод	30
4д8. 688. 529 КМ	Трубопровод	
	Сборочный чертеж	31
	Сборочный чертеж	
4д8. 688. 528 КМ	Скоба для крепления	32
4д8. 688. 529 КМ	Скоба для крепления	
	3-х труб	33
	Скоба для крепления 4-х труб	

Формат	Зона	Лист	Обозначение	Наименование	Кол.	Примечание
				Документация		
22			405. 880. 040 КМ СБ	Сборочный чертеж		
12			405. 880. 040 КМ ВП	Ведомость покупных изделий		
				Сборочные единицы		
22	1		405. 887. 063 КМ	Бак расходный для масла емкостью 120 литров	1	
11	2		406. 135. 225 КМ	Кранштейн	1	
11	3		406. 437. 247 КМ	Трубопровод всасывающий	1	
11	4		406. 457. 250 КМ	Трубопровод нагнетательный	1	
11	5		406. 457. 251 КМ	Трубопровод переливной и аварийного слива	1	
11	6		406. 457. 252 КМ	Трубопровод расходный	1	
				Детали		
12	7		408. 668. 528 КМ	Скоба	1	
12	8		408. 668. 529 КМ	Скоба	1	

Шлях і поділ. Поділ і дата. Ведомість на Шлях і поділ. Поділ і дата.

405. 880. 040 КМ			
Система масляная с баком емкостью 120 литров	Лист	Лист	Листов
	1	2	3
ГипросвЯЗб	Масква		

Копировал: С. Еладкова формат: 11

Формат	Зона	Лист	Обозначение	Наименование	Кол.	Примечание
11	9		408. 927. 129 КМ	Ерш М 16x50 L= 250	6	
				Стандартные изделия		
				Болт ГОСТ 7798-70		
12				М6 x 25, 58. 01	10	
13				М8 x 20, 58. 01	4	
14				М14 x 65, 58. 01	2	
				Гайка ГОСТ 5915-70		
15				М6. 5. 01	10	
16				М8. 5. 01	4	
17				М14. 5. 01	2	
18				М16. 5. 01	6	
				Шайба ГОСТ 6402-70		
19				865Г 01	10	
20				18 65Г 029	4	
21				14 65Г 029	2	
				Шайба 18.01. 01		
22				ГОСТ 11371-68	6	
				Прочие изделия		
23				Насос "Родник"		
				ТУ 26. 06. 692-71	1	
24				Устройство запорное указателя уровня жидкости		
				Т-А-20-16		
				ГОСТ 9652-68	1	
25				Рамка N 9-25	1	
				ГОСТ 9653-74	1	

Шлях і поділ. Поділ і дата. Ведомість на Шлях і поділ. Поділ і дата.

405. 880. 040 КМ			
Копировал: С. Еладкова	формат: 11	Лист	2

Лист	Наименование	Обозначение документа на поставку	Поставщик	Куда входит (обозначение)	Количество				Примечание
					на изделие	в комплекте	на резерв	всего	
1									
2									
3	Насос ручной парилебай		Предприятие ОМ-216/1						
4	эвусторанкега действия		г. Звардейск Калининградской области						
5	"Родник"	ТУ-26. 06. 692-71	ул. Дзержинского дом 12		1			1	
6									
7									
8									
9									
10	Устройства запорное								
11	указателя уровня жидкости								
12	Т-А-20-16	ГОСТ 9652-68			1			1	
13									
14									
15	Рамка N 9-25	ГОСТ 9653-74			1			1	
16									
17									
18	Угольник	ГОСТ 8946-59							
19	0-20			405. 887. 063 КМ	1			1	
20				406. 457. 251 КМ	1			1	
21								2	
22									
23	0-25			406. 457. 247 КМ	1			1	
24									
25	0-25x20	ГОСТ 8947-59		406. 457. 250 КМ	1			1	

Шлях і поділ. Поділ і дата. Ведомість на Шлях і поділ. Поділ і дата.

405. 880. 040 КМ ВП			
Система масляная с баком емкостью 120 литров	Лист	Лист	Листов
	1	2	3
ГипросвЯЗб	Масква		

Ушб. №. лодн. Подп. и дата
Ушб. №. лодн. Подп. и дата
Ушб. №. лодн. Подп. и дата

№ строки	Наименование	Обозначение документов на поставку	Поставщик	Куда входить (обозначение)	Количество				Примечание
					на из-делие	в комп-лекта	на резу-лиров	всего	
1	Тройник 0-20	ГОСТ 8948-59		406. 457. 250 КМ	1	—	—	1	
2				406. 457. 251 КМ	1	—	—	1	
3								2	
4									
5									
6	Тройник 0-32x20	ГОСТ 8949-59		406. 457. 251 КМ	1	—	—	1	
7									
8									
9	Муфта длинная 0-20	ГОСТ 8955-59		406. 457. 250 КМ	2	—	—	2	
10				406. 457. 252 КМ	2	—	—	2	
11								4	
12									
13	0-32			406. 457. 251 КМ	1	—	—	1	
14									
15									
16	Муфта 0-20			406. 457. 250 КМ	4	—	—	4	
17				406. 457. 251 КМ	3	—	—	3	
18				406. 457. 252 КМ	3	—	—	3	
19								10	
20									
21									
22	0-25			406. 457. 250 КМ	3	—	—	3	
23				406. 457. 247 КМ	2	—	—	2	
24								5	
25									
26									
27	0-32			405. 886. 019 КМ	1	—	—	1	
28				406. 457. 252 КМ	3	—	—	3	
29								4	
30									
31									

Ушб. №. лодн. Подп. и дата
Ушб. №. лодн. Подп. и дата
Ушб. №. лодн. Подп. и дата
405. 880. 040 КМ 6П
Копирован: С.С. Елсаджова формат 12

Ушб. №. лодн. Подп. и дата
Ушб. №. лодн. Подп. и дата
Ушб. №. лодн. Подп. и дата

№ строки	Наименование	Обозначение документа на поставку	Поставщик	Куда входить (обозначение)	Количество				Примечание
					на из-делие	в комп-лекта	на резу-лиров	всего	
1	Кран муфтовый типа								
2	ИЧБДК	ГОСТ 19193-73							
3	20-6			406. 457. 250 КМ	1	—	—	1	
4				406. 457. 251 КМ	1	—	—	1	
5				406. 457. 252 КМ	1	—	—	1	
6								3	
7									
8	25-6			406. 457. 250 КМ	1	—	—	1	
9	32-6			406. 457. 251 КМ	1	—	—	1	
10								2	
11									
12									
13									
14									
15									
16									
17									
18									
19									
20									
21									
22									
23									
24									
25									
26									
27									
28									
29									
30									
31									

Ушб. №. лодн. Подп. и дата
Ушб. №. лодн. Подп. и дата
Ушб. №. лодн. Подп. и дата
405. 880. 040 КМ 6П
Копирован: С.С. Елсаджова формат 12

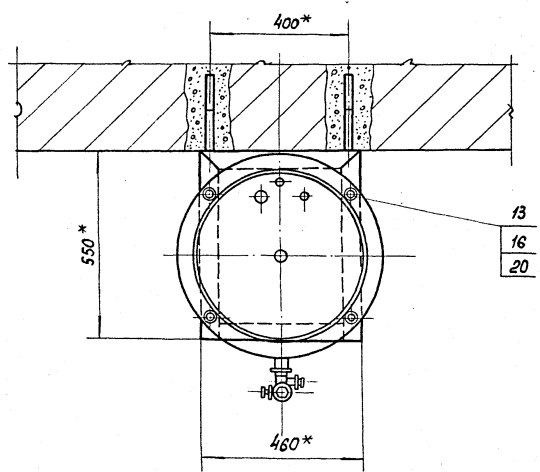
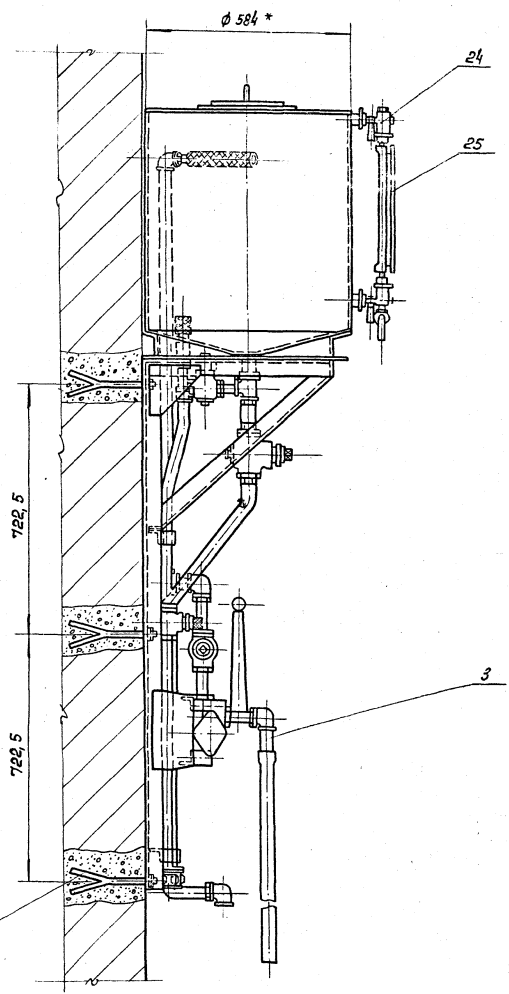
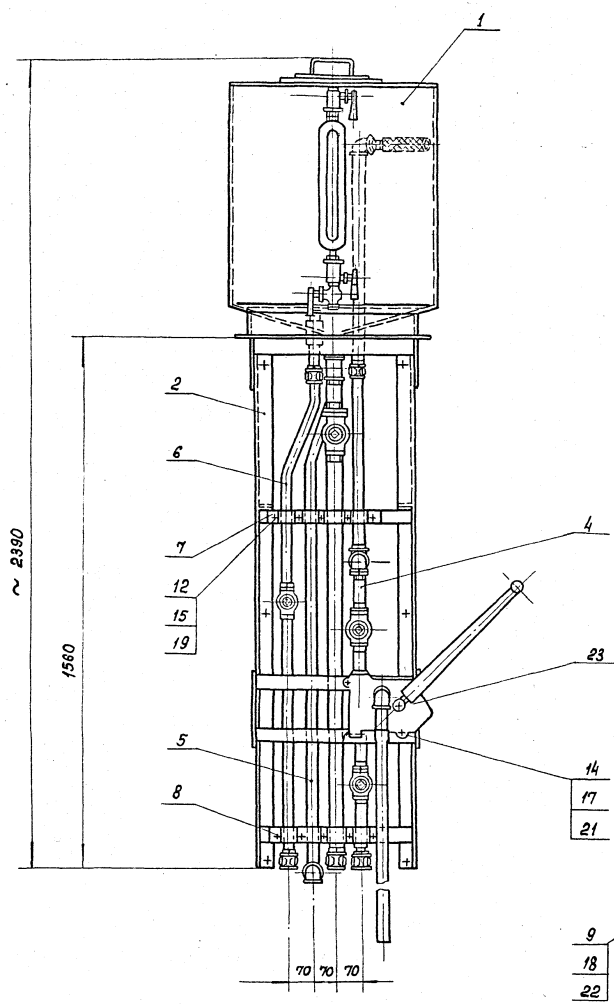
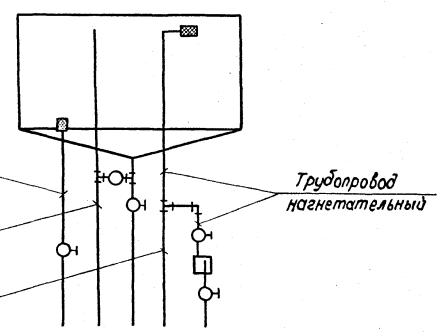


Схема принципиальная

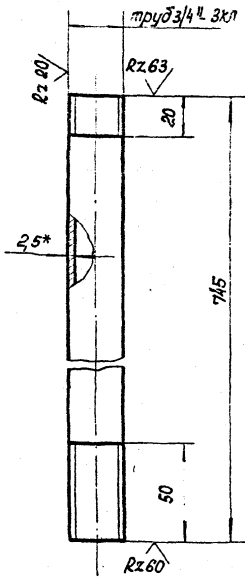


- 1. *Размеры для справок
- 2. Покрытие трубопроводов : ЭН, ИС - 25
ГОСТ 5406-73, серый, III. П.

				485.880.040 КМСБ			
Изм/Лист	И. док.ум.	Подп.	Дата	Система масляная с баком емкостью 120 литров Сборочный чертеж	Лист	Масса	Масшт.
Разработ	Козлова	В.И.				120,3	1:10
Проб	Черная	С.И.			Лист	Листов	Т
Рук.гр.	Черная	С.И.			ГИПРОСВЯЗЬ Москва		
И-контр	Гриневит	С.И.	1974				

Указ. № подл. Подп. и дата. Имен. инж. м.п. Цикл. №-Э/У/Д/Л/П/В. и дата.

408.658.457 KM



Неуказанные предельные отклонения размеров: валов - по В7, остальных - по СМ7.

408.658.457 KM

Узм. лист	№ докум	Подп.	Дата	Лист	Масса	Масшт.
Разработ	Басалкина	Вас			1,08	1:2
Провер	Васютина	Вас		Лист		Листов 1
Рук. зр.	Черная	Вас				
Нач. отд.	Гриневт	Вас	24.11.77			

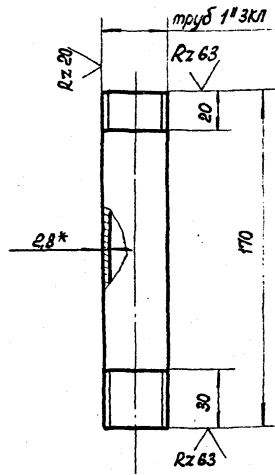
Труба Ду 20
L = 745

Труба 0-20 ГОСТ 3262-75

ГИПРОСВЯЗ6
Москва

Калировка: С. Сладкова Формат: А1

408.658.449 KM



Неуказанные предельные отклонения размеров: валов - по В7, остальных - по СМ7.

408.658.449 KM

Узм. лист	№ докум	Подп.	Дата	Лист	Масса	Масшт.
Разработ	Басалкина	Вас			0,34	1:2
Провер	Васютина	Вас		Лист		Листов 1
Рук. зр.	Черная	Вас				
Нач. отд.	Гриневт	Вас	24.11.77			

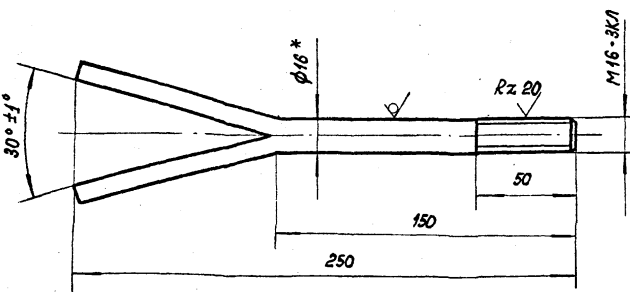
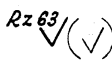
Труба Ду 25
L = 170

Труба 0-25 ГОСТ 3262-75

ГИПРОСВЯЗ6
Москва

Калировка: С. Сладкова Формат: А1

408.927.129 KM



1. *Размер для справки
2. Неуказанные предельные отклонения размеров: валов - по В7, остальных - по СМ7

658.

408.927.129 KM

Узм. лист	№ докум	Подп.	Дата	Лист	Масса	Масшт.
Разработ	Васютина	Вас			0,4	1:2
Провер	Черная	Вас		Лист		Листов 1
Рук. зр.	Черная	Вас				
Нач. отд.	Гриневт	Вас	24.11.77			

Ерш М 16 50
L = 250

Круж 816 ГОСТ 2590-77
Ст 3, ГОСТ 535-58

ГИПРОСВЯЗ6
Москва

Калировка: С. Сладкова Формат: А1

Формат	Зона	Поз.	Обозначение	Наименование	Кол.	Примечание
				<u>Документация</u>		
		12	405.887.063 КМСБ	Сборочный чертёж		
				<u>Сборочные единицы</u>		
		11	405.886.048 KM	Фильтр для заливки	1	
		11	405.886.019 KM	Фильтр расходный	1	
		11	405.887.064 KM	Бак ёмкостью 120 литров	1	
		11	406.173.058 KM	Крышка бака	1	
		11	406.437.054 KM	Сетка защитная	1	
				<u>Прочие изделия</u>		
		6		Уельник 0-20 ГОСТ 8946-59	1	

408.927.129 KM

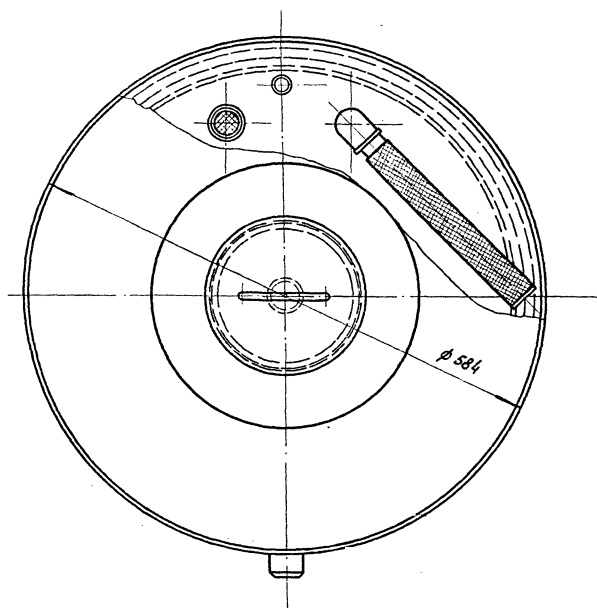
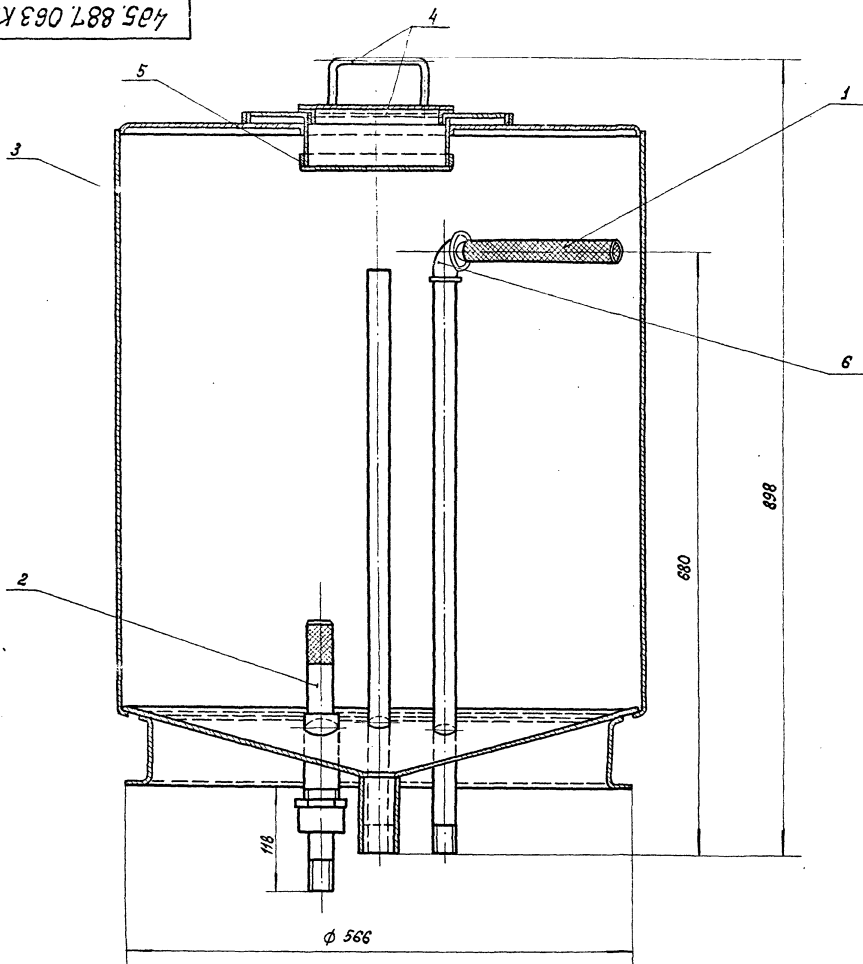
Узм. лист	№ докум	Подп.	Дата	Лист	Масса	Масшт.
Разработ	Васютина	Вас				
Провер	Черная	Вас				
Рук. зр.	Черная	Вас				
Нач. отд.	Гриневт	Вас	24.11.77			

Бак расходный для масла ёмкостью 120 литров

ГИПРОСВЯЗ6
Москва

Калировка: С. Сладкова Формат: А1

405.887.063 КМБ



Размеры для справок

Лист № 001. Подп. и дата. Исполн. инж. В.И. Сидоров. Подп. и дата.

405.887.063 КМБ					Литр	Масса	Масштаб
Изм.	Лист	И. докум.	Подп.	Дата			
	Разраб.	Козлова	В.И.			51,1	1:4
	Проб.	Черная					
	Рук. гр.	Черная					
	Нач. отд.	Гриневит		24.02.77			
Бак расходный для масла емкостью 120 литров Сборочный чертеж					Лист	Листов 1	
					ГИПРОСВЯЗЬ Москва		
Копировал: В. Сладкова					Формат 22		

Формат Зона Лист	Наименование	Обозначение	Кол.	Примечание
		<u>Документация</u>		
	405. 886. 019 КМ СБ	Сборочный чертеж		
		<u>Сборочные единицы</u>		
4	1	405. 886. 020 КМ	1	Фильтр
		<u>Детали</u>		
11	2	408. 623. 115 КМ	1	Кольцо уплотнительное
11	3	408. 935. 035 КМ	1	Гайка накидная
		<u>Прочие изделия</u>		
11	4	Кантрийка 0-32 Гост 8961-59	1	

УИ. № подл. Лист. и дата. Взам. инв. №. УИ. №. инв. №. Подл. и дата.

УИ. № подл. Лист. и дата. Взам. инв. №. УИ. №. инв. №. Подл. и дата.

УИ. № подл. Лист. и дата. Взам. инв. №. УИ. №. инв. №. Подл. и дата.

УИ. № подл. Лист. и дата. Взам. инв. №. УИ. №. инв. №. Подл. и дата.

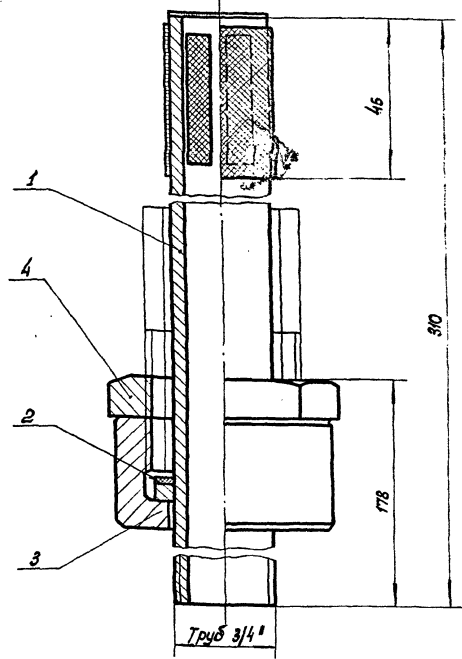
405. 886. 019 КМ

Фильтр
расходный

Литер Лист Листов
Гипросвязь
Москва

Копировал: Е. В. Задкова

901X 610 988 507



Размеры для справок.

405. 886. 019 КМ СБ

УИ. № подл. Лист. и дата. Взам. инв. №. УИ. №. инв. №. Подл. и дата.
УИ. № подл. Лист. и дата. Взам. инв. №. УИ. №. инв. №. Подл. и дата.

Фильтр
расходный
Сборочный чертеж

Литер Масса Масшт.
0,81 1:1
Лист Листов 1
Гипросвязь
Москва

Копировал: Е. В. Задкова

Формат: 11

Формат Зона Лист	Обозначение	Наименование	Кол.	Примечание
		<u>Документация</u>		
	405. 886. 020 КМ СБ	Сборочный чертеж		
		<u>Детали</u>		
11	1	408. 034. 051 КМ	1	Корпус фильтра
11	2	408. 680. 050 КМ	1	Кольцо
		<u>Материалы</u>		
		Сетка фильтровая 48 гост 3187-65		
	3	100 В7 x 42 В7	1	0,1 кг
	4	ф 28 В7	1	0,02 кг

405. 886. 020 КМ

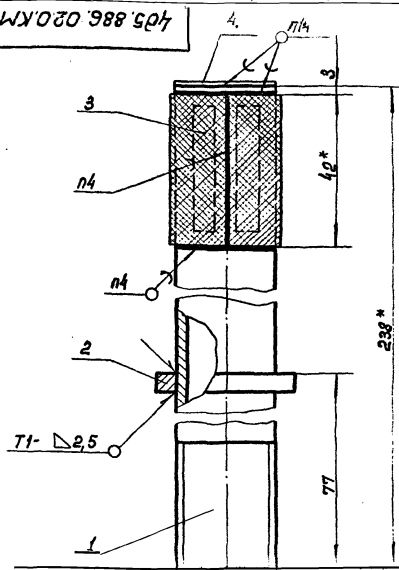
Фильтр

Литер Лист Листов
Гипросвязь
Москва

Копировал: Е. В. Задкова

Формат: 11

901X 020 988 507



1 Размеры для справок.

2 Неуказанные предельные отклонения размеров остальных - по СМТ

3 Сварка по Гост 5264-69 Сварные швы R2,80

4 Пос 30 Гост 1499-70

5 Покрытие: Эм. 8Л - 515 ТУ УХП 138-59, красно-коричневый, III. п.

405. 886. 020 КМ СБ

УИ. № подл. Лист. и дата. Взам. инв. №. УИ. №. инв. №. Подл. и дата.
УИ. № подл. Лист. и дата. Взам. инв. №. УИ. №. инв. №. Подл. и дата.

Фильтр
Сборочный чертеж

Литер Масса Масшт.
0,5 1:1
Лист Листов
Гипросвязь
Москва

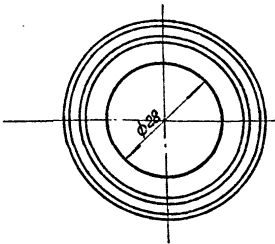
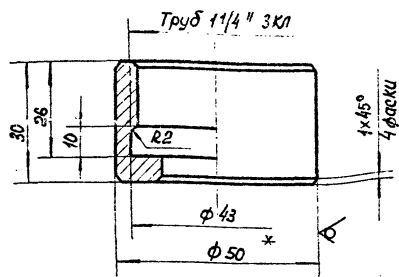
Копировал: Е. В. Задкова

Формат: 11

Формат: 11
Формат: 11

408.935.035 KM

R_z 50



- * Размер для справки.
- Неуказанные предельные отклонения размеров: отверстий - по А5, валов - по В5.
- Покрытие: Ц9, хр.

408.935.035 KM

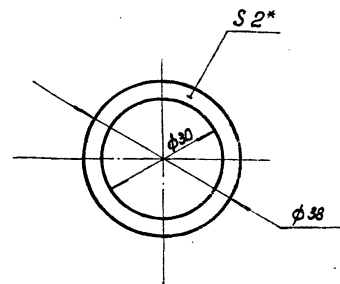
Гайка
накидная

Лист	Масса	Масшт.
	0,16	1:1
Лист	Листов	1

Круг В 50 ГОСТ 2590-71
Ст 3 ГОСТ 335-58
ГИПРОСВЯЗЬ
Москва

Копировал: Е. Еладкова формат: А1

408.683.115 KM



- * Размер для справки.
- Неуказанные предельные отклонения размеров: отверстий - по А5, валов - по В5.

408.683.115 KM

Кольцо
уплотнительное

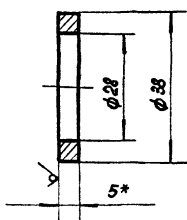
Лист	Масса	Масшт.
	0,002	1:1
Лист	Листов	1

Резина-пластина
2МБ-А-М ГОСТ 7338-65
ГИПРОСВЯЗЬ
Москва

Копировал: Е. Еладкова формат: А1

408.680.050 KM

R_z 63



- * Размер для справок
- Неуказанные предельные отклонения

408.680.050 KM

Кольцо

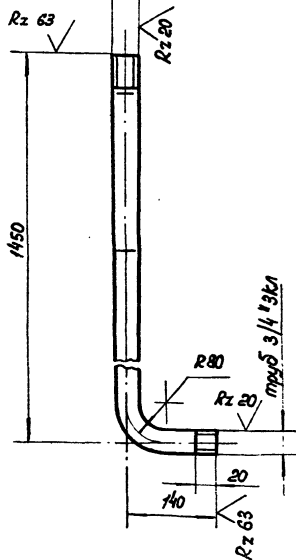
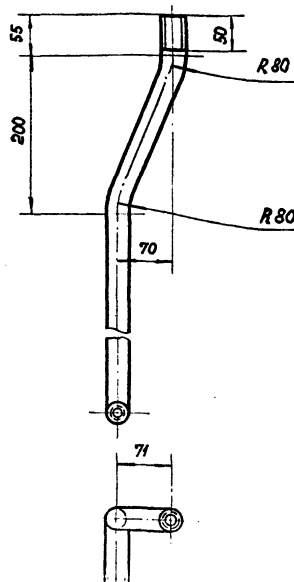
Лист	Масса	Масшт.
	0,05	1:1
Лист	Листов	1

Лист В5 ГОСТ 19903-74
Ст 3 ГОСТ 14637-69
ГИПРОСВЯЗЬ
Москва

Копировал: Е. Еладкова формат: А1

408.658.452 KM

труба 3/4" 3кл



- размер: валов - по В7
остальных - по СМ7

408.658.452 KM

Труба Ду 20
L=1450

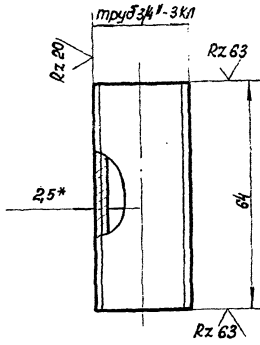
Лист	Масса	Масшт.
	2,2	1:5
Лист	Листов	1

Труба 0-20 ГОСТ 3262-75
ГИПРОСВЯЗЬ
Москва

Копировал: Е. Еладкова формат: А1

сф 280-05

408.658.466 КМ



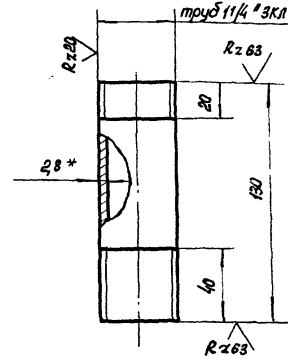
Неуказанные предельные отклонения
размеров: валов - по В7.

408.658.466 КМ

Лит	Масса	Масшт.
	0,08	1:1
Лист	Листов 1	
Труба Ду 20		
ℓ = 64		
Труба 0-20 ГОСТ 3262-75		
ГИПРОСВЯЗЬ Москва		

Копировал: С. Еладкова формат: 11

408.658.454 КМ



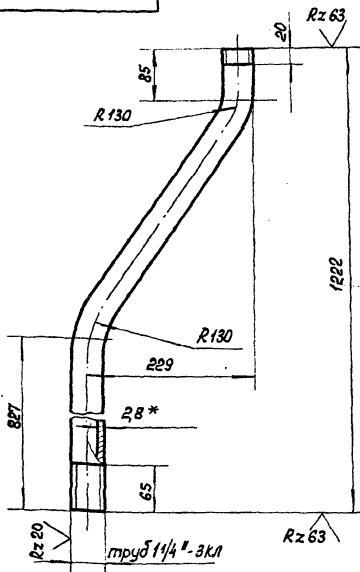
Неуказанные предельные отклонения
размеров: валов - по В7
остальных - по СМ7

408.658.454 КМ

Лит	Масса	Масшт.
	0,34	1:2
Лист	Листов 1	
Труба Ду 32		
ℓ = 130		
Труба 0-32 ГОСТ 3262-75		
ГИПРОСВЯЗЬ Москва		

Копировал: С. Еладкова формат: 11

408.658.455 КМ



Неуказанные предельные отклонения
размеров: валов - по В7
остальных - по СМ7

408.658.455 КМ

Лит	Масса	Масшт.
	1,12	1:5
Лист	Листов 1	
Труба Ду 32		
ℓ = 1222		
Труба 0-32 ГОСТ 3262-75		
ГИПРОСВЯЗЬ Москва		

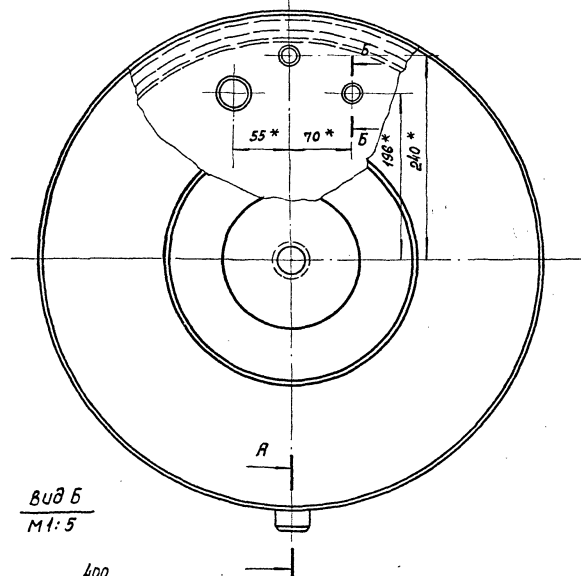
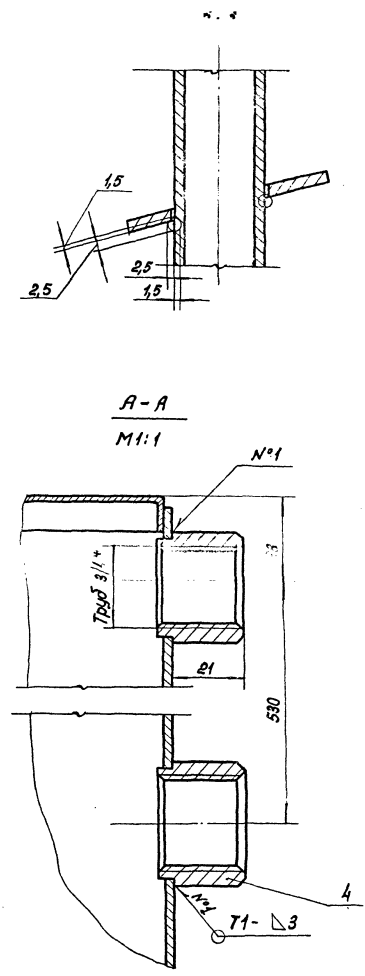
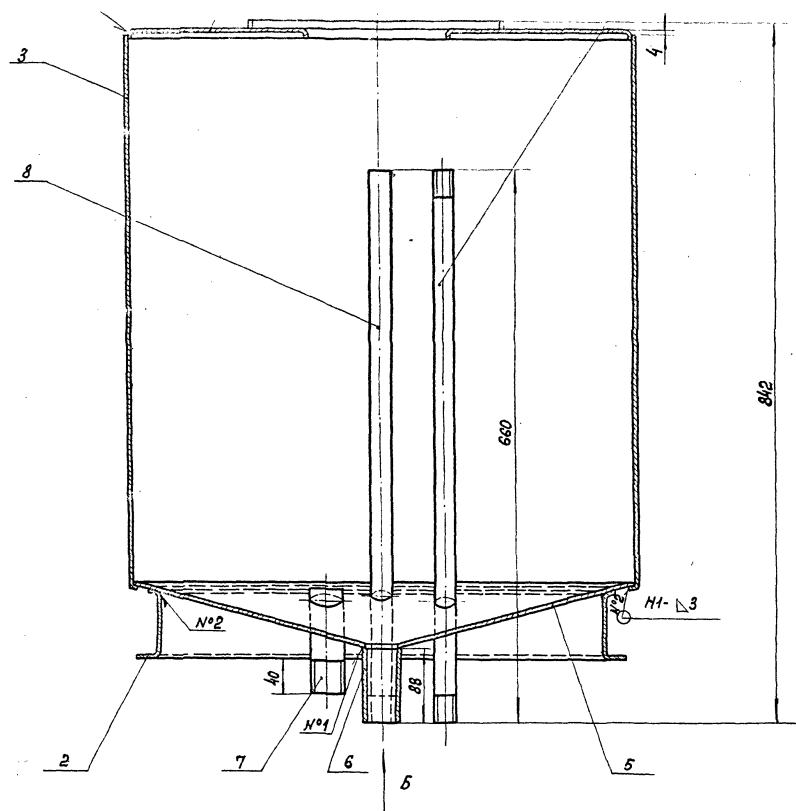
Копировал: С. Еладкова формат: 11

Форм. зона	Пов.	Обозначение	Наименование	Кол.	Примечание
			<u>Документация</u>		
22		408.887.064 КМ СБ	Сборочный чертеж		
			<u>Сборочные единицы</u>		
11	1	408.173.059 КМ	Крышка	1	
			<u>Детали</u>		
11	2	408.010.182 КМ	Рама	1	
11	3	408.030.132 КМ	Обечайка	1	
11	4	408.220.149 КМ	Втулка	2	
11	5	408.613.114 КМ	Дно	1	
11	6	408.658.459 КМ	Патрубок Ду 32 ℓ = 89	1	
11	7	408.658.460 КМ	Патрубок Ду 32 ℓ = 125	1	
11	8	408.658.461 КМ	Труба Ду 20 ℓ = 660	1	
11	9	408.858.462 КМ	Труба Ду 20 ℓ = 660	1	

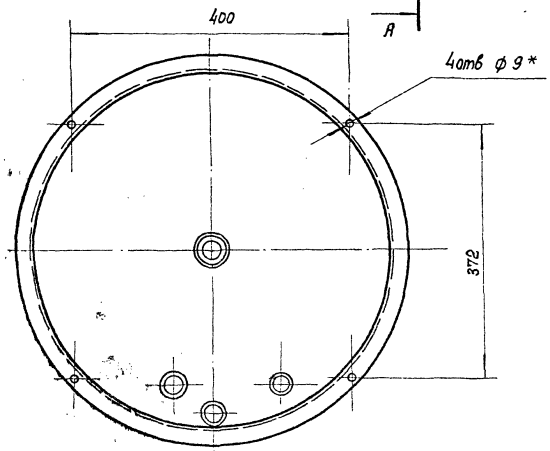
408.887.064 КМ

Лит	Масса	Масшт.
Лист	Листов 1	
Бак емкостью 120 литров		
ГИПРОСВЯЗЬ Москва		

Копировал: С. Еладкова формат: 11



Вид Б
М1:5



1. *Размер для справок
2. Предельные отклонения размеров валов - по Б7
остальные - по СМ7
3. Трубу поз. 8 и патрубок поз. 7 приварить к днищу поз. 4 как показано на сеч. Б-Б
4. Сварка по ГОСТ 5264-69. Сварные швы R2.80
5. Сварные швы показанные в сеч. Б-Б и №1, №2 проверить на герметичность.
6. Покрытие наружной поверхности ЭМ. НЦ-25 ГОСТ 5406-73, серый П; покрытие внутренней поверхности ЭМ. ВЛ-516 ТУ УХП 138-59, красно-коричневый, П.

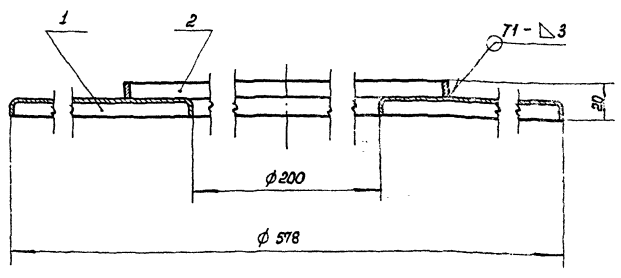
405.887.064 КМСБ			Литература Масшт.	
Бак емкостью 120 литров			47.2	1:4
Сборочный чертеж			Лист	Листов 1
			ГИПРОСВЯЗЬ Москва	

Умб. н. лод. | Т. н. | Дата | Взам. умб. н. | Умб. н. | Ш. д. | Лист. и дата

Формат	Взам.	Лист.	Обозначение	Наименование	Кол.	Примечание
				Документация		
И1			406. 173. 059 КМ СБ	Сборочный чертёж		
				Детали		
И1	1		406. 050. 099 КМ	Крышка	1	
И1	2		406. 240. 038 КМ	Кольцо	1	

406. 173. 059 КМ			Литер	Масса	Масштаб
Крышка	Гипросвязб	Москва	2,3	1:2	Лист
Копировал: С.В. Елтокова			Формат: А1		

406.173.059 КМ СБ



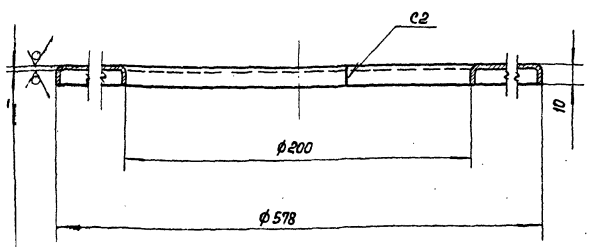
1. Размеры для справок.
2. Сварка по ГОСТ 5264-69. Сварной шов R_z 80/
3. Покрытие: ЭМ НЦ-25, ГОСТ 5406-73, серый, III. п.

Умб. н. лод. | Т. н. | Дата | Взам. умб. н. | Умб. н. | Ш. д. | Лист. и дата

406. 173. 059 КМ СБ			Литер	Масса	Масштаб
Крышка	Гипросвязб	Москва	2,3	1:2	Лист
Копировал: С.В. Елтокова			Формат: А1		

406.050.099 КМ

Rz 60 (✓)



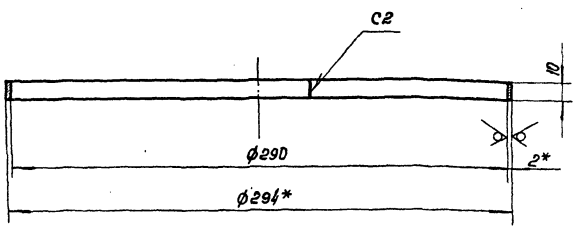
1. * Размер для справок.
2. Предельные отклонения размеров:
отверстий - по А5;
вала - по В5.
3. Внутренние радиусы выгибов 1 мм.
4. Сварка по ГОСТ 5264-69. Сварной шов R_z 80/

Умб. н. лод. | Т. н. | Дата | Взам. умб. н. | Умб. н. | Ш. д. | Лист. и дата

406. 050. 099 КМ			Литер	Масса	Масштаб
Крышка	Гипросвязб	Москва	2,1	1:2	Лист
Копировал: С.В. Елтокова			Формат: А1		

406.240.038 КМ

Rz 63 (✓)



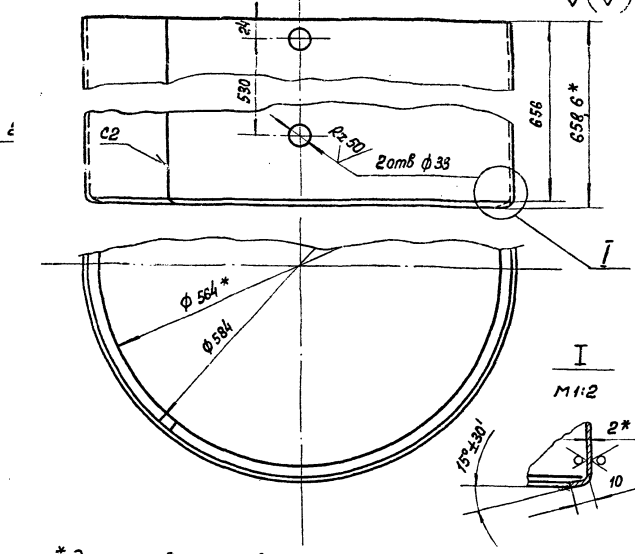
1. * Размеры для справок.
2. Предельные отклонения размеров:
отверстий - по А5,
вала - по В5.
3. Сварка по ГОСТ 5264-69, сварной шов R_z 80/

Умб. н. лод. | Т. н. | Дата | Взам. умб. н. | Умб. н. | Ш. д. | Лист. и дата

406. 240. 038 КМ			Литер	Масса	Масштаб
Кольцо	Гипросвязб	Москва	0,9	1:2	Лист
Копировал: С.В. Елтокова			Формат: А1		

488.030.132 KM

Rz 63



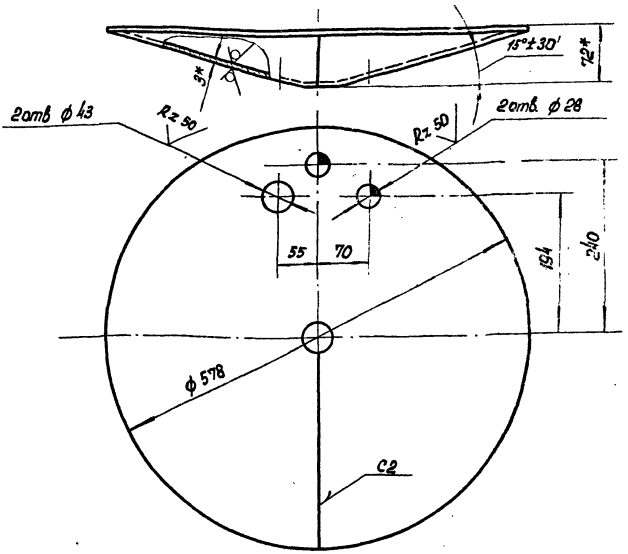
- * Размеры для справок.
- Предельные отклонения размеров:
отверстий - по А7,
валов - по В7,
остальные - по СМ7.
- Внутренний радиус сгиба 2 мм.
- Сварка по ГОСТ 5264-69. Сварной шов Rz 80.

488.030.132 KM

Изм.	Лист	№ докум.	Подп.	Дата	Литература	Масса	Масштаб
Разработ	Козлова	Вас					
Провер	Черная	Щ			Лист	Листов 1	
Рук. гр.	Черная	Щ			Лист 8.30 ГОСТ 19903-74 Ст.3 ГОСТ 16523-70		
Нач. отд.	Грингут	Щ			ГИПРОСВЯЗЬ Москва Формат: 11		

488.613.114 KM

Rz 63



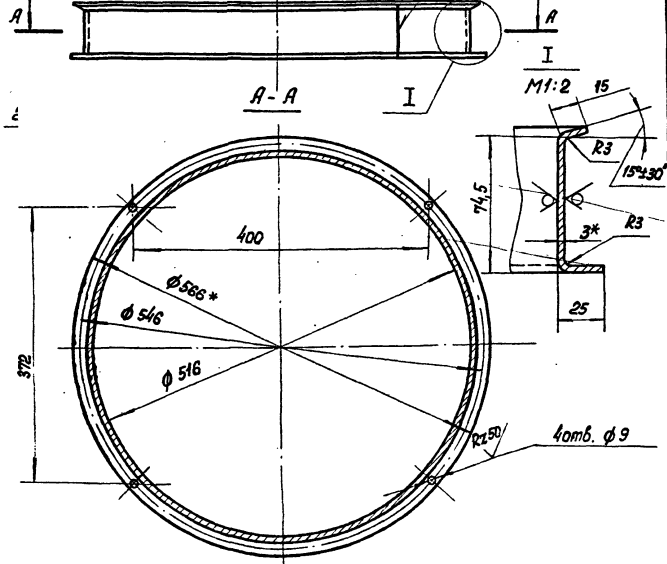
- * Размеры для справок.
- Предельные отклонения размеров:
отверстий - по А7,
валов - по В7,
остальные - по СМ7.
- Сварка по ГОСТ 5264-69. Сварной шов Rz 80.

488.613.114 KM

Изм.	Лист	№ докум.	Подп.	Дата	Литература	Масса	Масштаб
Разработ	Козлова	Вас					
Провер	Черная	Щ			Лист	Листов 1	
Рук. гр.	Черная	Щ			Лист 8.30 ГОСТ 19903-74 Ст.3 ГОСТ 16523-70		
Нач. отд.	Грингут	Щ			ГИПРОСВЯЗЬ Москва Формат: 11		

488.010.182 KM

Rz 63



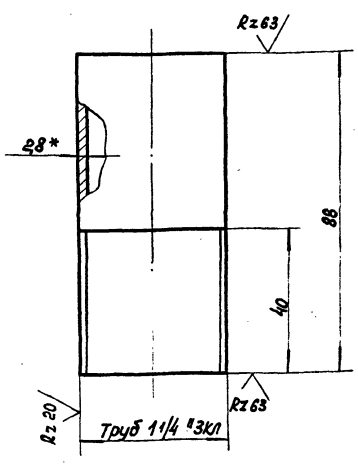
- * Размеры для справок.
- Предельные отклонения размеров:
отверстий - по А7,
валов - по В7,
остальные - по СМ7.
- Сварка по ГОСТ 5264-69. Сварной шов Rz 80.

488.010.182 KM

Изм.	Лист	№ докум.	Подп.	Дата	Литература	Масса	Масштаб
Разработ	Козлова	Вас					
Провер	Черная	Щ			Лист	Листов 1	
Рук. гр.	Черная	Щ			Лист 8.30 ГОСТ 19903-74 Ст.3 ГОСТ 16523-70*		
Нач. отд.	Грингут	Щ			ГИПРОСВЯЗЬ Москва Формат: 11		

488.658.459 KM

Rz 63



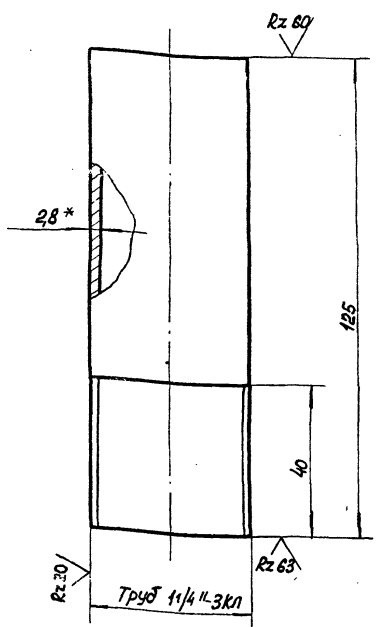
- * Размер для справок.
- Предельные отклонения размеров:
валов - по В5,
остальные - по СМ5.

488.658.459 KM

Изм.	Лист	№ докум.	Подп.	Дата	Литература	Масса	Масштаб
Разработ	Козлова	Вас					
Провер	Черная	Щ			Лист	Листов 1	
Рук. гр.	Черная	Щ			Лист Труба 0-32 ГОСТ 3262-75		
Нач. отд.	Грингут	Щ			ГИПРОСВЯЗЬ Москва Формат: 11		

408.658.460 KM

(V)



- * Размер для справок.
- Предельные отклонения размеров:
валов - по В7,
остальных - по СМ7.

408.658.460 KM

Взам. инв. и дата
Подп. и дата
Имя и подп.

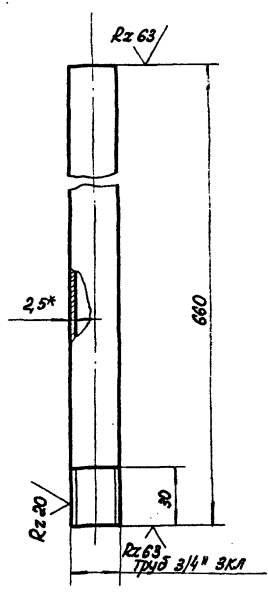
Изм.	Лист	№ докум.	Подп.	Дата
Разработ	Козлова	Иван		
Провер	Черная	Иван		
Рук. гр.	Черная	Иван		
Нач. отд.	Гриневит	Иван		

408.658.460 KM		
Литер	Масса	Масшт.
	0,35	1:1
Труба Ду32 ℓ-125		
Литер	Листов 1	
Труба 0-32 ГОСТ 3262-75		
ГИПРОСВЯЗЬ Москва		

Копировал: С.В. Зладкова формат: А1

408.658.461 KM

(V)



- * Размер для справок.
- Предельные отклонения размеров:
валов - по В7,
остальных - по СМ7.

408.658.461 KM

Взам. инв. и дата
Подп. и дата
Имя и подп.

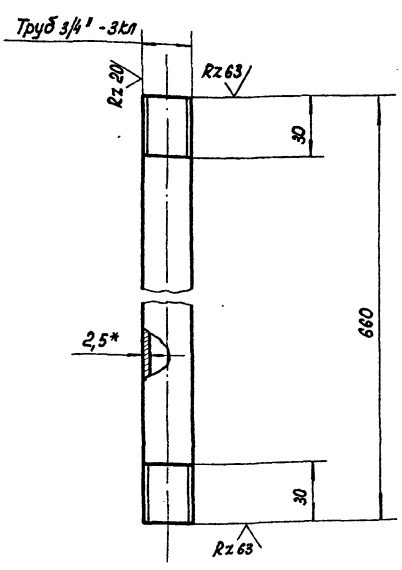
Изм.	Лист	№ докум.	Подп.	Дата
Разработ	Козлова	Иван		
Провер	Черная	Иван		
Рук. гр.	Черная	Иван		
Нач. отд.	Гриневит	Иван		

408.658.461 KM		
Литер	Масса	Масшт.
	0,99	1:2
Труба Ду20 ℓ-680		
Литер	Листов 1	
Труба 0-20 ГОСТ 3262-75		
ГИПРОСВЯЗЬ Москва		

Копировал: С.В. Зладкова формат: А1

408.658.462 KM

(V)



- * Размер для справок.
- Предельные отклонения размеров:
валов - по В7,
остальных - по СМ7.

408.658.462 KM

Взам. инв. и дата
Подп. и дата
Имя и подп.

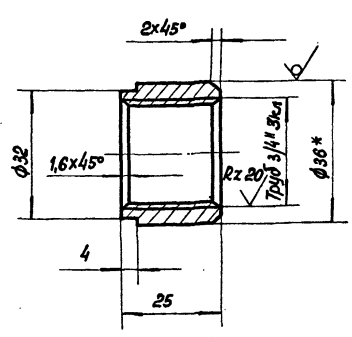
Изм.	Лист	№ докум.	Подп.	Дата
Разработ	Козлова	Иван		
Провер	Черная	Иван		
Рук. гр.	Черная	Иван		
Нач. отд.	Гриневит	Иван		

408.658.462 KM		
Литер	Масса	Масшт.
	0,99	1:2
Труба Ду20 ℓ-660		
Литер	Листов 1	
Труба 0-20 ГОСТ 3262-75		
ГИПРОСВЯЗЬ Москва		

Копировал: С.В. Зладкова формат: А1

408.220.149 KM

(V)



- * Размеры для справок.
- Предельные отклонения размеров:
отверстий - по А7,
валов - по В7,
остальных - по СМ7.

408.220.149 KM

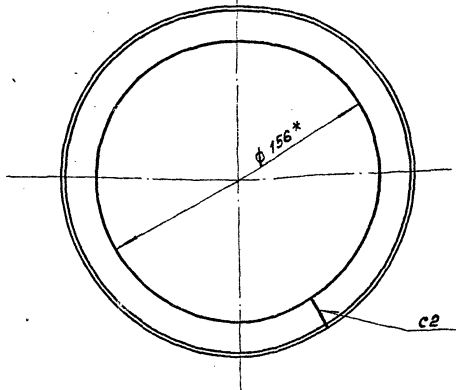
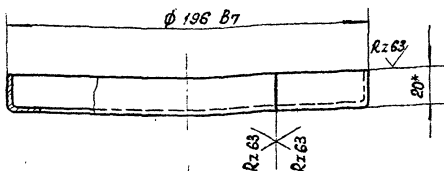
Взам. инв. и дата
Подп. и дата
Имя и подп.

Изм.	Лист	№ докум.	Подп.	Дата
Разработ	Козлова	Иван		
Провер	Черная	Иван		
Рук. гр.	Черная	Иван		
Нач. отд.	Гриневит	Иван		

408.220.149 KM		
Литер	Масса	Масшт.
	0,27	1:1
Втулка		
Литер	Листов 1	
Труба 36x7 ГОСТ 8734-58 20 ГОСТ 8733-74		
ГИПРОСВЯЗЬ Москва		

Копировал: С.В. Зладкова формат: А1

408.665.117 КМ



* Размеры для справок.
Сварка электродуговая по ГОСТ 5264-69.
Сварные швы зачистить

408.665.117 КМ

Бандаж

Лит	Масса	Масшт
	0,27	1:2
Лист	Листов 1	

Узелок 20x20x1,5 ГОСТ 6276-65
Ст. 3 КПЗ ГОСТ 11474-65
Копирвал: С. Сладкова

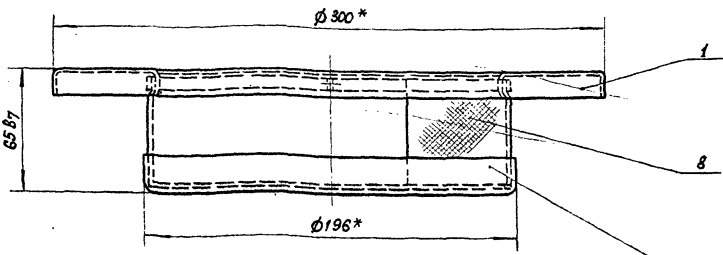
ГИПРОСВЯЗЬ
Москва
Формат: 11

Формат	Лист	Лист	Обозначение	Наименование	Кол.	Примечание
				Документация		
12			406.437.054 КМСБ	Сборочный чертёж		
				Детали		
11	1		408.050.098 КМ	Крышка	1	
11	2		408.665.116 КМ	Хомут	3	
11	3		408.665.117 КМ	Бандаж	1	
				Стандартные изделия		
	4			Винт М4x16 56.01 ГОСТ 17473-72	3	
	5			Гайка М4 5.01 ГОСТ 5916-70	3	
	6			Шайба 4.01.01 ГОСТ 11371-68	3	
				Материалы		
				Сетка фильтровая 48 ГОСТ 3187-65		
	7			φ 180 В7	0,09	кг
	8			60 В7 x 620 В7	0,15	кг

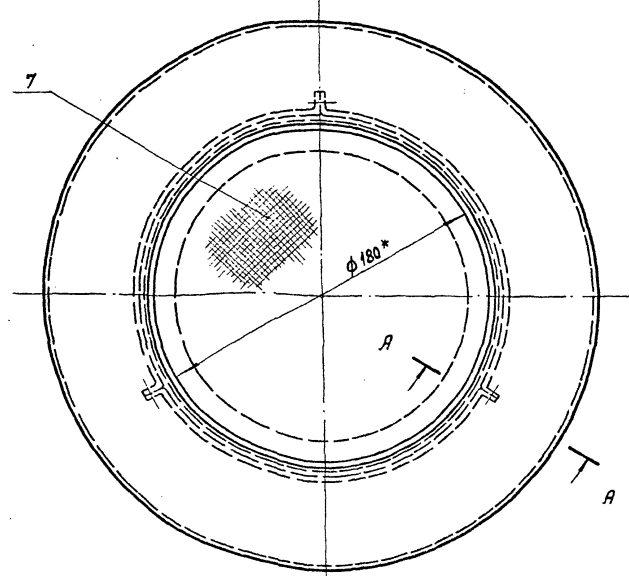
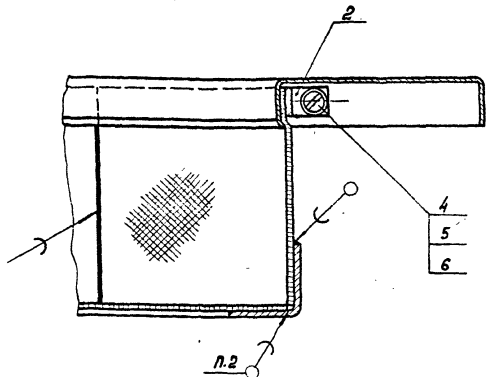
УЛН и подл. Лист и дата

Формат	Лист	Лист	Листов	Обозначение	Наименование	Кол.	Примечание
				406.437.054 КМ	Сетка защитная		
					Лит	Масса	Масшт
						1,3	1:2
					Лист	Листов 1	
					ГИПРОСВЯЗЬ Москва		

406.437.054 КМСБ



А-А повернуто
М1:1



- * Размеры для справок.
- пос 30 ГОСТ 1499-70.
- Покрытие: ЭМ ВЛ-515 ТУ УИП 138-59
краска-коричневый. Ш. П.

406.437.054 КМСБ

Сетка защитная
Сборочный чертёж

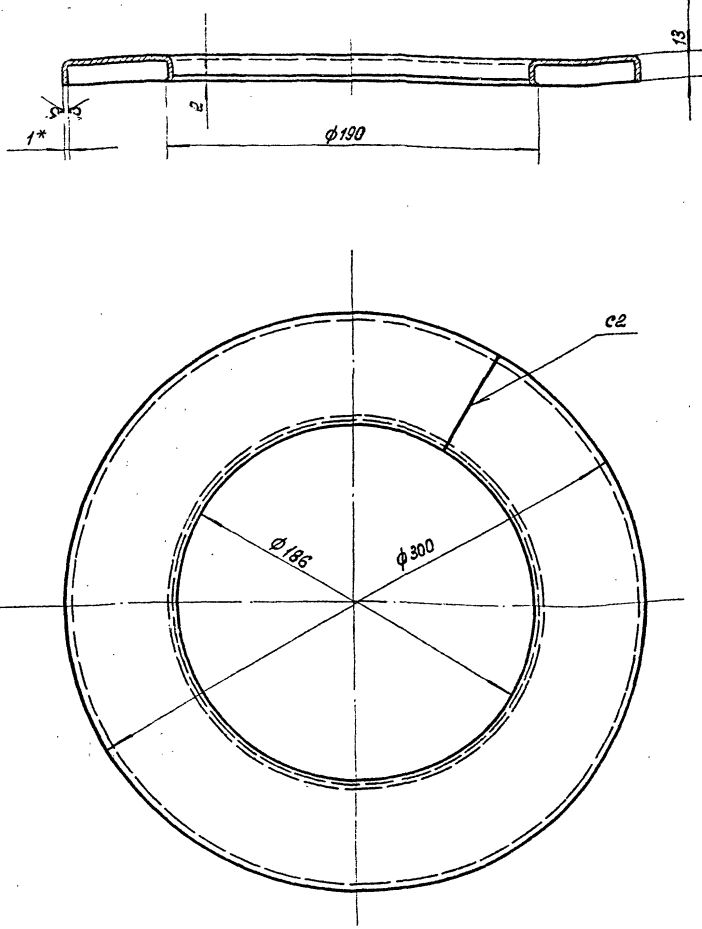
Лит	Масса	Масшт
	1,3	1:2
Лист	Листов 1	

ГИПРОСВЯЗЬ
Москва

УЛН и подл. Лист и дата

УЛН и подл. Лист и дата

408.050.098 KM

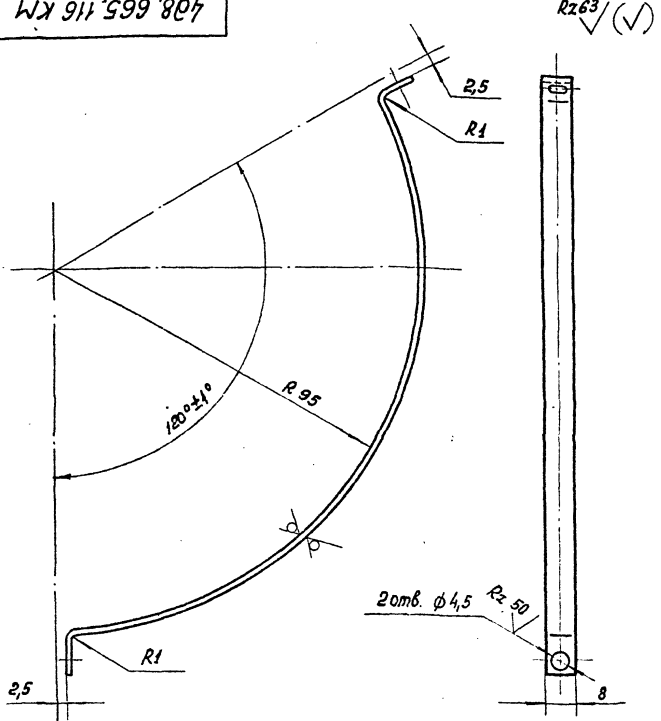


- * Размер для справки
- Неуказанные предельные отклонения размеров: отверстий - по А7, валов - по В7
- Сварка электродуговая по ГОСТ 5284-69. Сварные швы зачистить R280
- Внутренние радиусы скругов 1 мм

				408.050.098 KM			
Изм/Лист	№ докум	Подп.	Дата	Крышка	Лист	Масса	Масшт
Разработ	Васютина	Л.А.	24.07			0,72	1:2
Провер	Черная	Л.А.			Листов	Листов	1
Руч. ер.	Черная	Л.А.					
Н.к. отд.	Брингум	Л.А.	24.07	Лист	810 ГОСТ 19903-74	ГИПРОСВЯЗЬ	
					Ст. 3 ГОСТ 16523-70	Москва	
				Копировал:	Э. Владкова		Формат: 12

Изм. № подл. Подп. и дата

408.665.116 KM

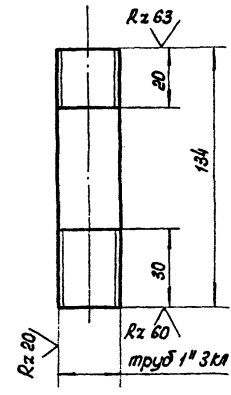


- Неуказанные предельные отклонения размеров: отверстий - по А7, валов - по В7, остальные - по СМ7
- Покрытие: ЭМ-ВЛ-515 Ту УХП 138-59, красно-коричневый, II. п.

				408.665.116 KM			
Изм/Лист	№ докум	Подп.	Дата	Ломут	Лист	Масса	Масшт
Разработ	Васютина	Л.А.	24.07			0,02	1:1
Провер	Черная	Л.А.			Листов	Листов	1
Руч. ер.	Черная	Л.А.					
Н.к. отд.	Брингум	Л.А.	24.07	Лист	816 ГОСТ 19903-74	ГИПРОСВЯЗЬ	
					Ст. 3 ГОСТ 16523-70	Москва	
				Копировал:	Э. Владкова		Формат: 11

Изм. № подл. Подп. и дата

408.658.448 KM



- Неуказанные предельные отклонения размеров: валов - по В7, остальные - по СМ7

Изм. № подл. Подп. и дата

				408.658.448 KM			
Изм/Лист	№ докум	Подп.	Дата	Труба Ду 25	Лист	Масса	Масшт
Разработ	Васютина	Л.А.	24.07			0,27	1:2
Провер	Черная	Л.А.			Листов	Листов	1
Руч. ер.	Черная	Л.А.					
Н.к. отд.	Брингум	Л.А.	24.07	Труба Ду 25	Лист	814	ГИПРОСВЯЗЬ
				Труба 0-25 ГОСТ 3262-75			Москва
				Копировал:	Э. Владкова		Формат: 11

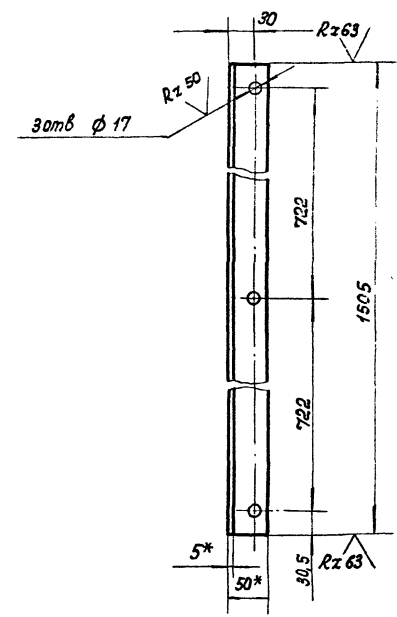
Формат: 11

Формат листа	№	Обозначение	Наименование	Кол.	Примечание
			Документация		
12		406.135.225 КМ СБ	Сборочный чертеж		
			Детали		
11	1	408.120.230 КМ	Стойка	2	
11	2	408.604.404 КМ	Косынка	2	
11	3	408.604.405 КМ	Косынка	2	
11	4	408.620.112 КМ	Подкос правый	1	
11	5	408.620.113 КМ	Подкос левый	1	
11	6	409.040.521 КМ	Угильник поперечный	1	
11	7	409.040.522 КМ	Угильник поперечный	1	
11	8	409.040.523 КМ	Угильник поперечный	2	
11	9	409.040.526 КМ	Угильник	1	
11	10	409.040.527 КМ	Угильник	2	
11	11	409.040.532 КМ	Угильник	1	
11	12	409.040.533 КМ	Угильник	1	

406.135.225 КМ		Кронштейн		Литера	Лист	Листов
						1
		ГИПРОСВЯЗЬ		Москва		

Копирова: Э. Зладкова формат: 11

408.120.230 КМ

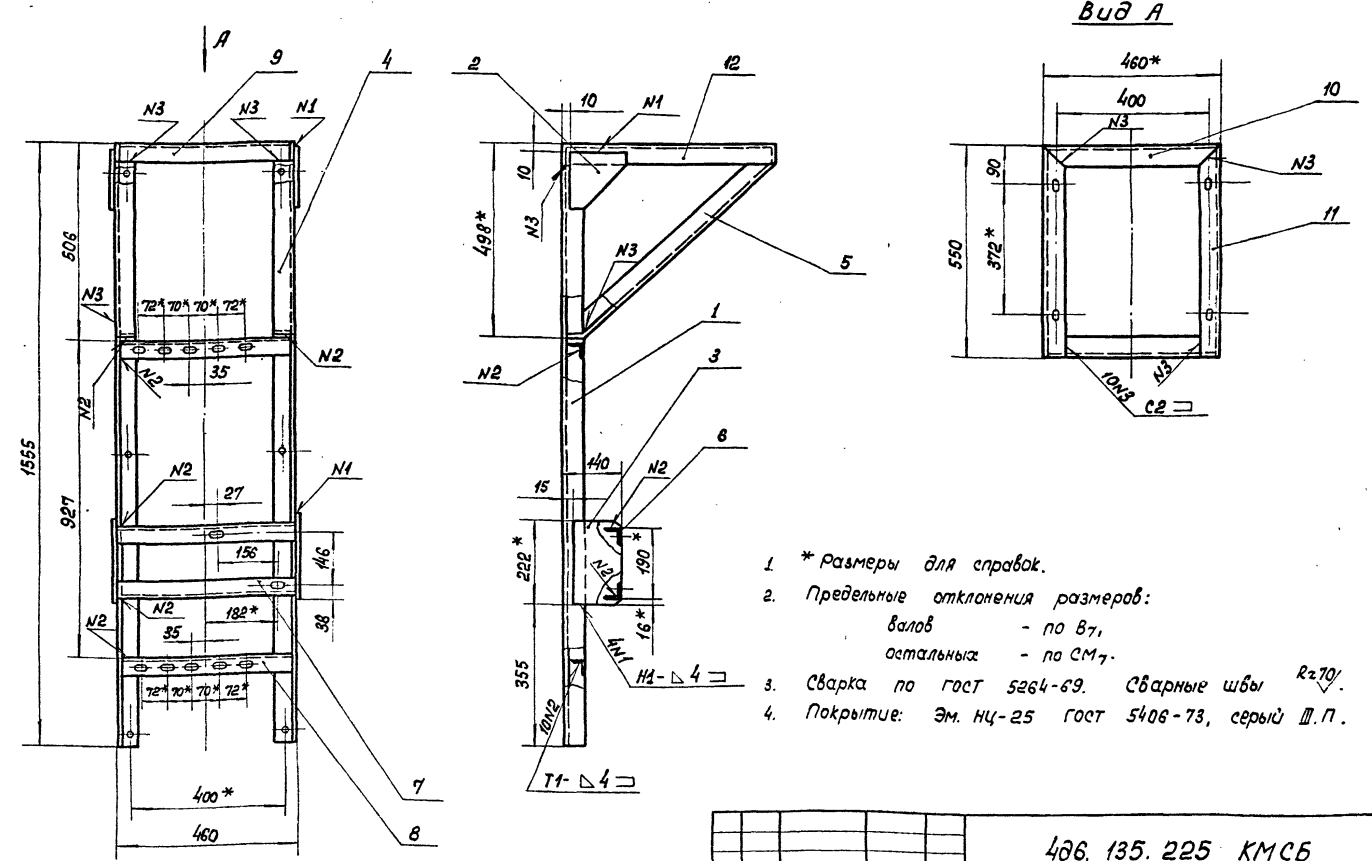


- * Размеры для справок
- Предельные отклонения размеров:
отверстий - по А7,
валов - по В7,
остальные - по СМ7

Шифр листа, дата, автор, исполнитель, проверенный, дата

408.120.230 КМ				Литер		Масса	Масшт.
Изм	Лист	И докум.	Подп.	Дата			
Разраб	Чавчавадзе	Иванова			Стойка	5,76	1:5
Провер	Черная	Иванова			Лист	Листов 1	
Рук. гр.	Черная	Иванова			ГИПРОСВЯЗЬ		
Нач. отд.	Гриневит	Иванова			Москва		
Угильник 5-50x50x5 ГОСТ 4509-72				Ст. 3 ГОСТ 535-58			
Копирова: Э. Зладкова				формат: 11			

406.135.225 КМ СБ

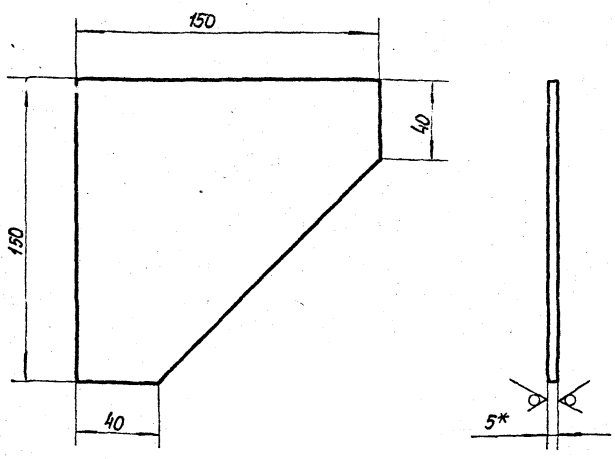


- * Размеры для справок.
- Предельные отклонения размеров:
валов - по В7,
остальные - по СМ7.
- Сварка по ГОСТ 5264-69. Сварные швы R270.
- Покрытие: Эм. НЦ-25 ГОСТ 5406-73, серый Ш.П.

406.135.225 КМ СБ				Литер		Масса	Масшт.
Изм	Лист	И докум.	Подп.	Дата			
Разраб	Чавчавадзе	Иванова			Кронштейн	33,7	1:10
Провер	Черная	Иванова			Сборочный чертеж	Лист	Листов 1
Рук. гр.	Черная	Иванова			ГИПРОСВЯЗЬ		
Нач. отд.	Гриневит	Иванова			Москва		
Копирова: Э. Зладкова				формат: 11			

488.604.404 KM

Rz 63



- 1. *Размер для справок.
- 2. Предельные отклонения размеров:
валов - по В7,
остальные - по СМ7.

488.604.404 KM

Имя и подл. Подп. и дата

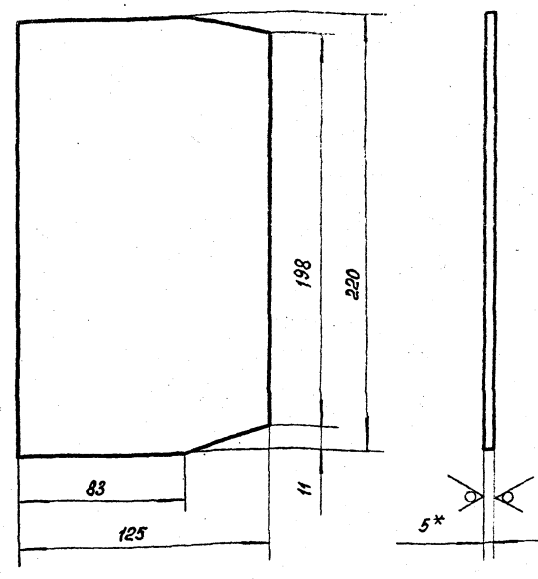
Изм.	Лист	№ докум.	Подп.	Дата
Разраб.	Чабчибадзе	М.И.И.		
Провер.	Черная	М.И.И.		
Рук. гр.	Черная	М.И.И.		
Нач. отд.	Гриневит	М.И.И.		

Косынка	Лист	Листов 1
Полоса	5x125 ГОСТ 103-57 Ст.3 ГОСТ 535-58	ГИПРОСВЯЗЬ Москва
Копировал: Е. Зладкова формат: А1		

Литер	Масса	Масшт.
	0,8	1:2

488.604.405 KM

Rz 63



- 1. *Размер для справок.
- 2. Предельные отклонения размеров:
валов - по В7
остальные - по СМ7

488.604.405 KM

Имя и подл. Подп. и дата

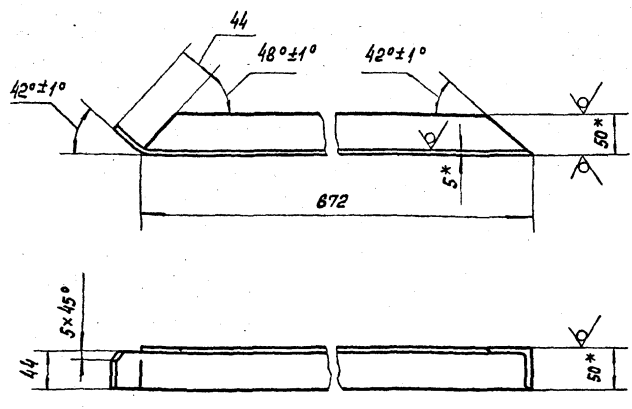
Изм.	Лист	№ докум.	Подп.	Дата
Разраб.	Чабчибадзе	М.И.И.		
Провер.	Черная	М.И.И.		
Рук. гр.	Черная	М.И.И.		
Нач. отд.	Гриневит	М.И.И.		

Косынка	Лист	Листов 1
Полоса	5x125 ГОСТ 103-57 Ст.3 ГОСТ 535-58	ГИПРОСВЯЗЬ Москва
Копировал: Е. Зладкова формат: А1		

Литер	Масса	Масшт.
	1,07	1:2

488.620.112 KM

Rz 63



- 1. *Размеры для справок.
- 2. Предельные отклонения размеров:
валов - по В7,
остальные - по СМ7

488.620.112 KM

Имя и подл. Подп. и дата

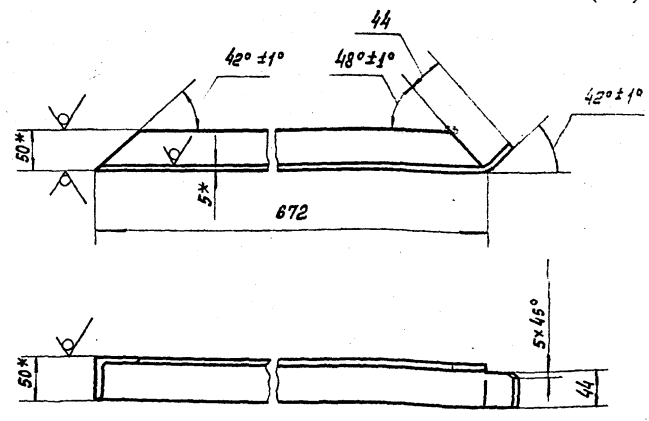
Изм.	Лист	№ докум.	Подп.	Дата
Разраб.	Чабчибадзе	М.И.И.		
Провер.	Черная	М.И.И.		
Рук. гр.	Черная	М.И.И.		
Нач. отд.	Гриневит	М.И.И.		

Подкос правый	Литер	Масса	Масшт.
		2,58	1:5
Узелок	Б-50x50x5 ГОСТ 8509-72 Ст.3 ГОСТ 535-58	ГИПРОСВЯЗЬ Москва	
Копировал: Е. Зладкова формат: А1			

Литер	Масса	Масшт.
		1:5

488.620.113 KM

Rz 63



- 1. *Размер для справок.
- 2. Предельные отклонения размеров:
валов - по В7,
остальные - по СМ7

488.620.113 KM

Имя и подл. Подп. и дата

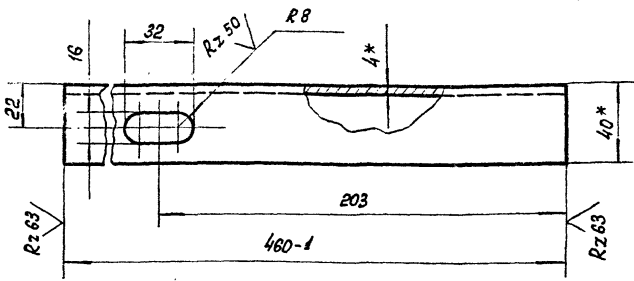
Изм.	Лист	№ докум.	Подп.	Дата
Разраб.	Чабчибадзе	М.И.И.		
Провер.	Черная	М.И.И.		
Рук. гр.	Черная	М.И.И.		
Нач. отд.	Гриневит	М.И.И.		

Подкос левый	Литер	Масса	Масшт.
		2,53	1:5
Узелок	Б-50x50x5 ГОСТ 8509-72 Ст.3 ГОСТ 535-58	ГИПРОСВЯЗЬ Москва	
Копировал: Е. Зладкова формат: А1			

Литер	Масса	Масшт.
		1:5

489.040.521 KM

(✓) A



- * Размеры для справок.
- Неуказанные предельные отклонения размеров:

отверстий - по А7,
 валов - по В7,
 остальных - по СМ7

489.040.521 KM

Угольник поперечный

Литера Масса Масшт.

1,11 1:2

Лист Листов 1

Уголок 6-40x40x4 ГОСТ 8509-72 Ст. 3 ГОСТ 535-58

ГИПРОСВЯЗЬ Москва

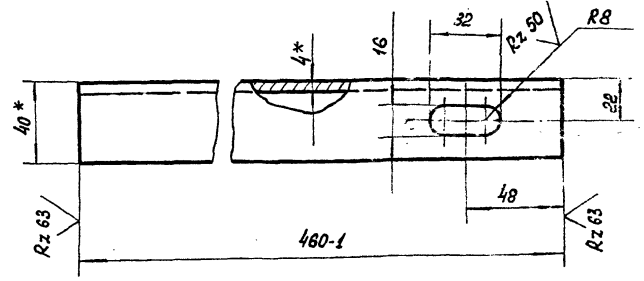
Копировал: Э. Зладкова

формат: 11

С/вз. и дата. Подп. и дата. С/вз. и дата. Подп. и дата. С/вз. и дата. Подп. и дата.

489.040.522 KM

(✓) A



- * Размеры для справок.
- Неуказанные предельные отклонения размеров:

отверстий - по А7,
 валов - по В7,
 остальных - по СМ7

489.040.522 KM

Угольник поперечный

Литера Масса Масшт.

1,11 1:2

Лист Листов 1

Уголок 6-40x40x4 ГОСТ 8509-72 Ст. 3 ГОСТ 535-58

ГИПРОСВЯЗЬ Москва

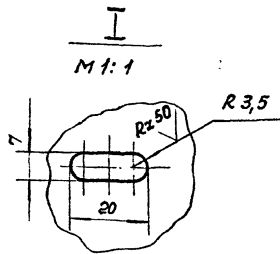
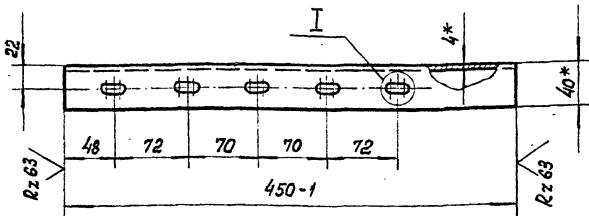
Копировал: Э. Зладкова

формат: 11

С/вз. и дата. Подп. и дата. С/вз. и дата. Подп. и дата. С/вз. и дата. Подп. и дата.

489.040.523 KM

(✓) A



- * Размеры для справок.
- Неуказанные предельные отклонения размеров:

отверстий - по А7,
 валов - по В7,
 остальных - по СМ7.

489.040.523 KM

Угольник поперечный

Литера Масса Масшт.

1,11 1:4

Лист Листов 1

Уголок 6-40x40x4 ГОСТ 8509-72 Ст. 3 ГОСТ 535-58

ГИПРОСВЯЗЬ Москва

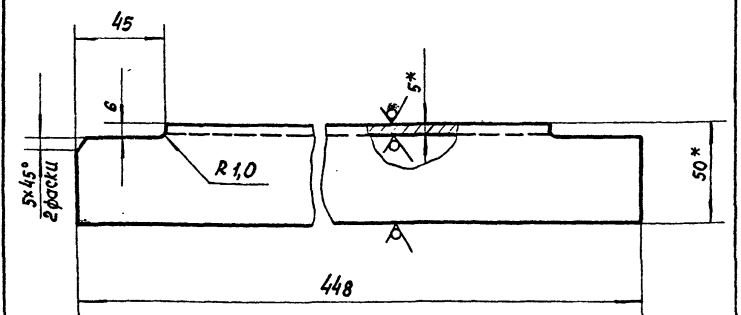
Копировал: Э. Зладкова

формат: 11

С/вз. и дата. Подп. и дата. С/вз. и дата. Подп. и дата. С/вз. и дата. Подп. и дата.

489.040.526 KM

(✓) A



- * Размеры для справок.
- Неуказанные предельные отклонения размеров:

валов - по В7,
 остальных - по СМ7.

489.040.526 KM

Угольник

Литера Масса Масшт.

1,7 1:2

Лист Листов 1

Уголок 6-50x50x5 ГОСТ 8509-72 Ст. 3 ГОСТ 535-58

ГИПРОСВЯЗЬ Москва

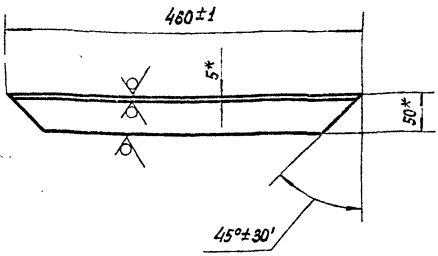
Копировал: Э. Зладкова

формат: 11

С/вз. и дата. Подп. и дата. С/вз. и дата. Подп. и дата. С/вз. и дата. Подп. и дата.

489.040.527 KM

Rz 63

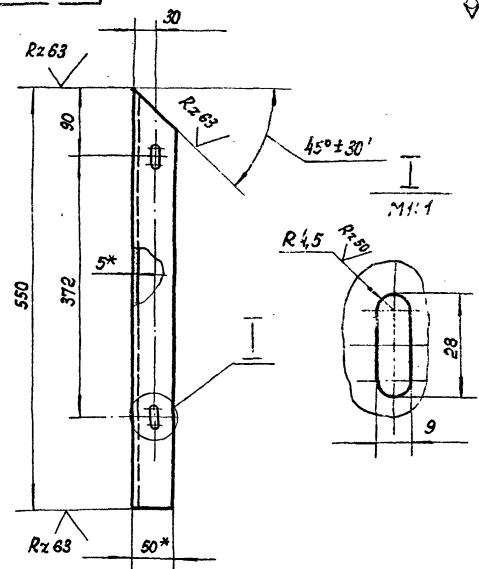


1. * Размеры для справок

489.040.527 KM				Лист	Масса	Масшт.
Изм.	Лист	№ докум.	Подп.	Дата		
Разработ		Байдинова			1,5	1:5
Провер.		Чабчавадзе			Лист	Листов 1
Рук.вр.		Черная			ГИПРОСВЯЗЬ	
Нач.отд.		Гриневит			Москва	
Узелок 6-50x50x15 ГОСТ 8509-72				Копировал: С.Г. Еладкова Формат: 11		
Ст.3 ГОСТ 535-58						

489.040.533 KM

Rz 63

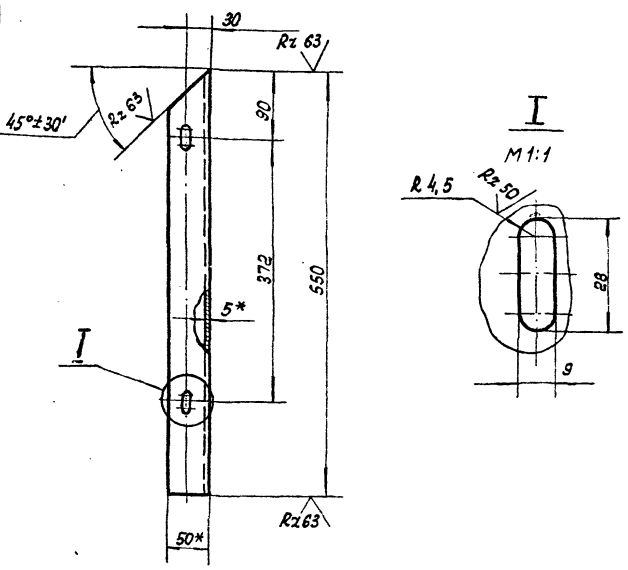


1. * Размеры для справок
2. Неуказанные предельные отклонения размеров:
отверстий - по А5
валов - по В5
остальных - по СМ5

489.040.533 KM				Лист	Масса	Масшт.
Изм.	Лист	№ докум.	Подп.	Дата		
Разработ		Байдинова			1,8	1:5
Провер.		Чабчавадзе			Лист	Листов 1
Рук.вр.		Черная			ГИПРОСВЯЗЬ	
Нач.отд.		Гриневит			Москва	
Узелок 6-50x50x15 ГОСТ 8509-72				Копировал: С.Г. Еладкова Формат: 11		
Ст.3 ГОСТ 535-58						

489.040.532 KM

Rz 63

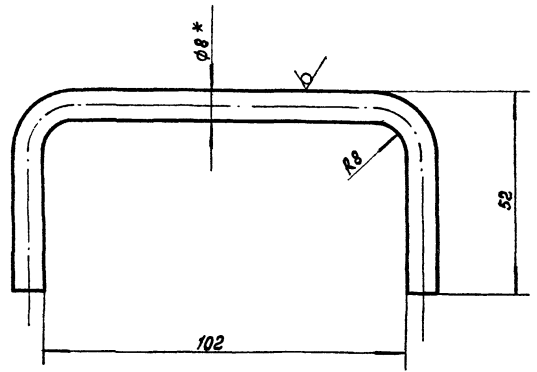


1. * Размеры для справок.
2. Предельные отклонения размеров:
отверстий - по А7,
валов - по В7,
остальных - по СМ7.

489.040.532 KM				Лист	Масса	Масшт.
Изм.	Лист	№ докум.	Подп.	Дата		
Разработ		Чабчавадзе			2,06	1:5
Провер.		Черная			Лист	Листов 1
Рук.вр.		Черная			ГИПРОСВЯЗЬ	
Нач.отд.		Гриневит			Москва	
Узелок 6-50x50x15 ГОСТ 8509-72				Копировал: С.Г. Еладкова Формат: 11		
Ст.3 ГОСТ 535-58						

488.671.018 KM

Rz 60

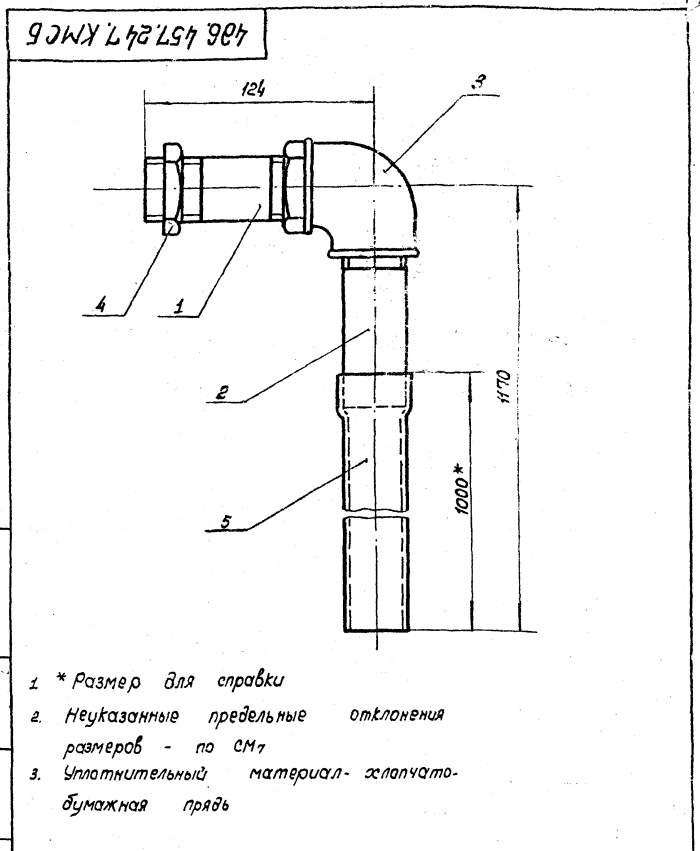


1. * Размер для справки
2. Неуказанные предельные отклонения размеров:
отверстий - по А7,
валов - по В7.

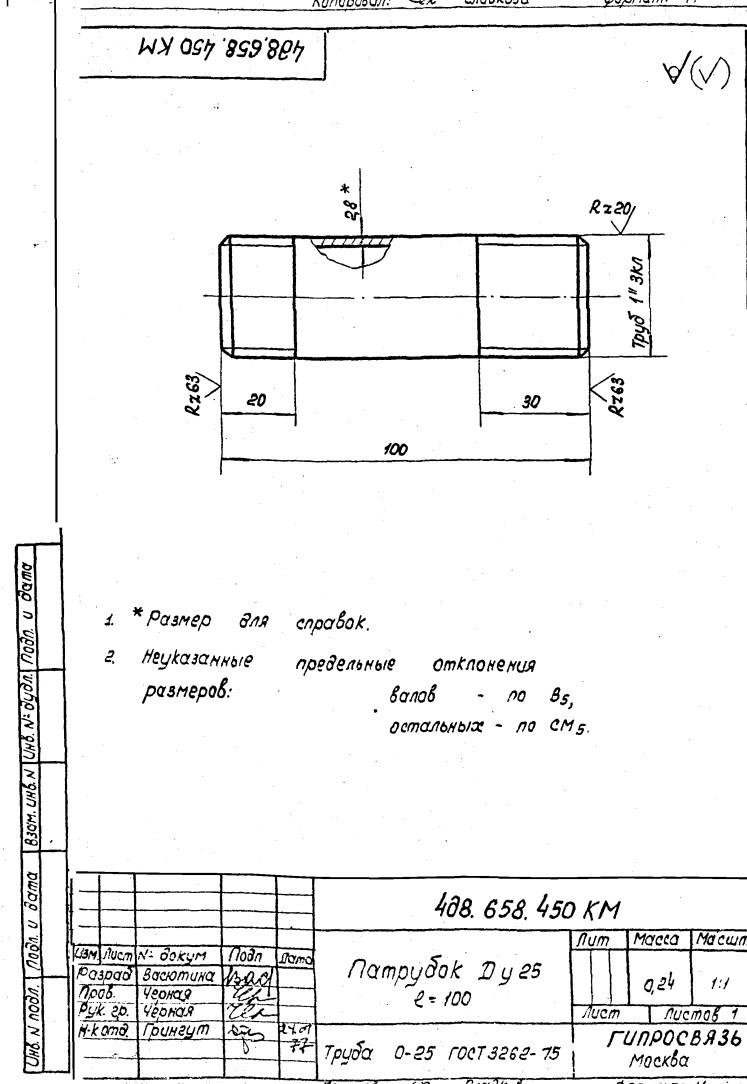
488.671.018 KM				Лист	Масса	Масшт.
Изм.	Лист	№ докум.	Подп.	Дата		
Разработ		Васютина			0,08	1:1
Провер.		Черная			Лист	Листов 1
Рук.вр.		Черная			ГИПРОСВЯЗЬ	
Нач.отд.		Гриневит			Москва	
Круж 8 8 ГОСТ 2590-71				Копировал: С.Г. Еладкова Формат: 11		
Ст.3 ГОСТ 535-58						

№ п/п	Обозначение	Наименование	Кол.	Примечание
		<u>Документация</u>		
	408.457.247 КМСБ	Сборочный чертёж		
		<u>Детали</u>		
1	408.658.450 КМ	Патрубок Ду25 $\ell=100$	1	
2	408.658.451 КМ	Патрубок Ду 25 $\ell=100$	1	
		<u>Прочие изделия</u>		
3		Угольник 0-25 ГОСТ 8946-59	1	
4		Кантразулка 0-25 ГОСТ 8961-59	2	
		<u>Материалы</u>		
5		Трубка 4 ст 32x3 ГОСТ 5496-67 $\ell=1000$ В7	04к2	

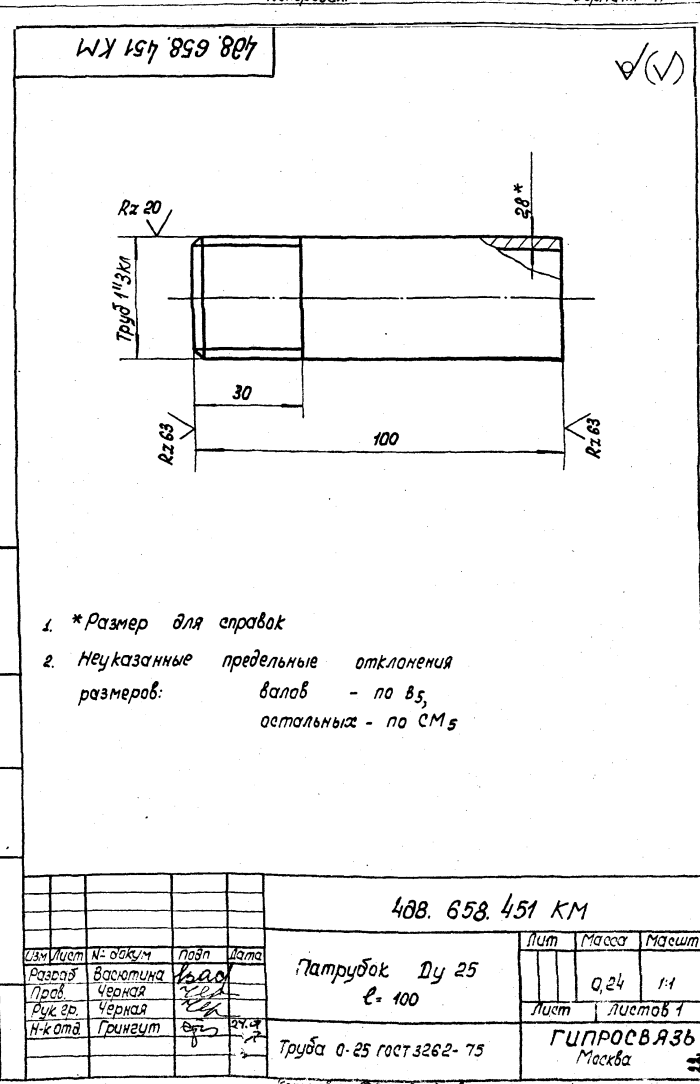
408.457.247 КМ					Трубопровод весаывающий			Лист	Лист	Листов
					ГИПРОСВЯЗЬ			Москва		
Копировал: <i>Э. Еладкова</i>					Формат: А1					



408.457.247 КМСБ					Трубопровод весаывающий			Лист	Масса	Масшт.
					Сборочный чертёж			1, 2 1:2		
					ГИПРОСВЯЗЬ			Москва		
Копировал: <i>Э. Еладкова</i>					Формат: А1					



408.658.450 КМ					Патрубок Ду 25 $\ell=100$			Лист	Масса	Масшт.
					Труба 0-25 ГОСТ 3262-75			ГИПРОСВЯЗЬ Москва		
Копировал: <i>Э. Еладкова</i>					Формат: А1					



408.658.451 КМ					Патрубок Ду 25 $\ell=100$			Лист	Масса	Масшт.
					Труба 0-25 ГОСТ 3262-75			ГИПРОСВЯЗЬ Москва		
Копировал: <i>Э. Еладкова</i>					Формат: А1					

Взам. инв. №... Лист и дата

Инв. №... Лист и дата

Взам. инв. №... Лист и дата

Инв. №... Лист и дата

Взам. инв. №... Лист и дата

Взам. инв. №... Лист и дата

Формат	Зона	Поз.	Обозначение	Наименование	Кол.	Примечание
				Документация		
			4дб. 457. 250 КМСБ	Сборочный чертеж		
				Детали		
		1	4дб. 658. 445 КМ	Труба Ду20 l=613	1	
		2	4дб. 658. 446 КМ	Труба Ду20 l=218	1	
		3	4дб. 658. 447 КМ	Патрубок Ду20 l=60	1	
		4	4дб. 658. 448 КМ	Труба Ду25 l=134	1	
		5	4дб. 658. 449 КМ	Труба Ду25 l=170	1	
		6	4дб. 658. 465 КМ	Труба Ду20 l=530	1	
				Прочие изделия		
				Кран муфтовый тип НЧ 6БК		
				ГОСТ 19193-73		
		7		20-6	1	
		8		25-6	1	
				Угольник 0-25x20		
		9		ГОСТ 8947-59	1	
				Тродник 0-20		
		10		ГОСТ 8948-59	1	
				Муфта длинная 0-20 ГОСТ 8955-59	2	

Ш.№: 1001. Подп. и дата: 1980.05.15. Ш.№: 1002. Подп. и дата: 1980.05.15. Ш.№: 1003. Подп. и дата: 1980.05.15. Ш.№: 1004. Подп. и дата: 1980.05.15. Ш.№: 1005. Подп. и дата: 1980.05.15.

Формат	Зона	Поз.	Обозначение	Наименование	Кол.	Примечание
				Контргайка		
				ГОСТ 8961-59		
		12		0-20	4	
		13		0-25	3	

Ш.№: 1006. Подп. и дата: 1980.05.15. Ш.№: 1007. Подп. и дата: 1980.05.15. Ш.№: 1008. Подп. и дата: 1980.05.15. Ш.№: 1009. Подп. и дата: 1980.05.15. Ш.№: 1010. Подп. и дата: 1980.05.15.

4дб. 457. 250 КМ

Ш.№: 1011	Ш.№: 1012	Ш.№: 1013	Ш.№: 1014	Ш.№: 1015
Лист	Лист	Лист	Лист	Лист
1	1	2	2	2

Трубопровод магнетальный

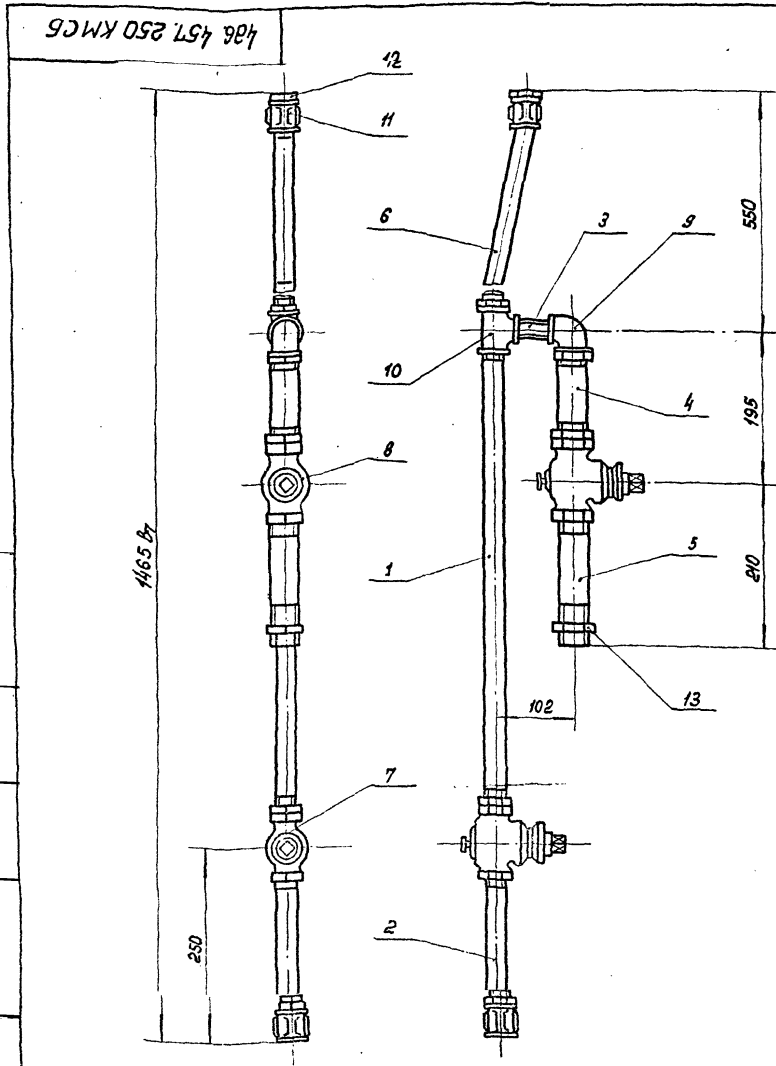
ГИПРОСВЯЗЬ Москва

Копировал: Е. Зладкова Формат: 11

4дб. 457. 250 КМ

Ш.№: 1016	Ш.№: 1017	Ш.№: 1018	Ш.№: 1019	Ш.№: 1020
Лист	Лист	Лист	Лист	Лист
2	2	2	2	2

Копировал: Е. Зладкова Формат: 11



1. Неуказанные предельные отклонения размеров - по СМ7
2. Уплотнительный материал - хлопчатобумажная пряда.

Ш.№: 1021. Подп. и дата: 1980.05.15. Ш.№: 1022. Подп. и дата: 1980.05.15. Ш.№: 1023. Подп. и дата: 1980.05.15. Ш.№: 1024. Подп. и дата: 1980.05.15. Ш.№: 1025. Подп. и дата: 1980.05.15.

4дб. 457. 250 КМСБ

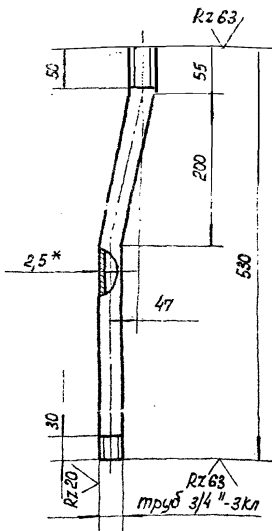
Ш.№: 1026	Ш.№: 1027	Ш.№: 1028	Ш.№: 1029	Ш.№: 1030
Лист	Лист	Лист	Лист	Лист
3,2	1:5			

Трубопровод магнетальный
Сборочный чертеж

ГИПРОСВЯЗЬ Москва

408.658.465 KM

(✓)A



- * Размер для справок
- Неуказанные предельные отклонения размеров: валов - по В7, остальные - по СМ7
- Внутренние радиусы сгибов 80 мм

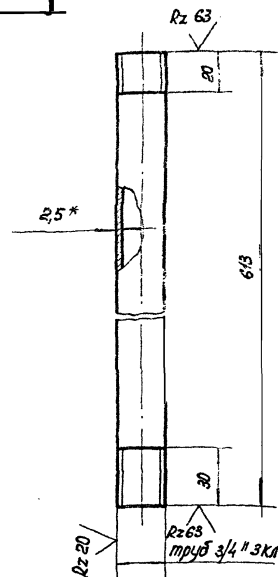
408.658.465 KM

Лист	Масса	Масшт.
Труба Ду20 ℓ = 530	0,77	1:5
Лист	Листов 1	
Труба 0-20 ГОСТ 3262-75		
ГИПРОСВЯЗЬ Москва		

Копировал: Е. Зладкова Формат: А1

408.658.445 KM

(✓)A



- * Размер для справок
- Неуказанные предельные отклонения размеров: валов - по В7, остальные - по СМ7

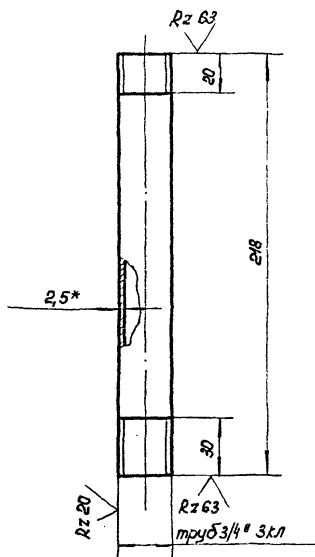
408.658.445 KM

Лист	Масса	Масшт.
Труба Ду20 ℓ = 613	0,87	1:2
Лист	Листов 1	
Труба 0-20 ГОСТ 3262-75		
ГИПРОСВЯЗЬ Москва		

Копировал: Е. Зладкова Формат: А1

408.658.446 KM

(✓)A



- * Размер для справок
- Неуказанные предельные отклонения размеров: валов - по В7, остальные - по СМ7

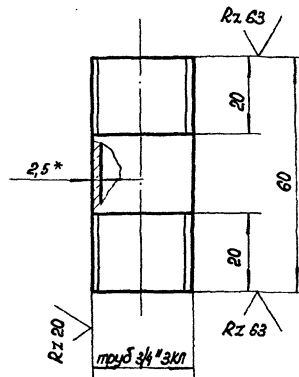
408.658.446 KM

Лист	Масса	Масшт.
Труба Ду20 ℓ = 218	0,32	1:2
Лист	Листов 1	
Труба 0-20 ГОСТ 3262-75		
ГИПРОСВЯЗЬ Москва		

Копировал: Е. Зладкова Формат: А1

408.658.447 KM

(✓)A



- * Размер для справок
- Неуказанные предельные отклонения размеров: валов - по В7, остальные - по СМ7

408.658.447 KM

Лист	Масса	Масшт.
Патрубок Ду20 ℓ = 60	0,09	1:1
Лист	Листов 1	
Труба 0-20 ГОСТ 3262-75		
ГИПРОСВЯЗЬ Москва		

Копировал: Е. Зладкова Формат: А1

Лист № подл. Подп. и дата

Лист № подл. Подп. и дата

Лист № подл. Подп. и дата

Лист № подл. Подп. и дата

Лист	№	Наименование	Обозначение	кол.	Примеч.
			<u>Документация</u>		
		406.457.251 КМ СБ	Сборочный чертеж		
			<u>Детали</u>		
1		408.658.452 КМ	Труба Ду20 e=1450	1	
2		408.658.454 КМ	Труба Ду32 e=130	1	
3		408.658.455 КМ	Труба Ду32 e=1222	1	
4		408.658.466 КМ	Патрубок Ду20 e=64	2	
			<u>Прочие изделия</u>		
			Кран муфтовый тип 1146 БК		
5			20-6	1	
6			32-6	1	
7			Угольник 0-20 гост 8946-59	1	
8			Тройник 0-20 гост 8948-59	1	
9			Тройник 0-32x20 гост 8949-59	1	

Указан номер, лист и дата. Вставил: [подпись]

Форм	Зона	Лист	Наименование	Обозначение	кол.	Примеч.
		10		Муфта длинная 0-32 гост 8955-59	1	
				Контргайка ГОТ 8961-59		
		11		0-20	3	
		12		0-32	3	

406.457.251 КМ

Изм.	Лист	№ докум.	Подп.	Дата

Трубопровод
переливной и ава-
рийного слива

Лист	Лист	Листов
	1	2

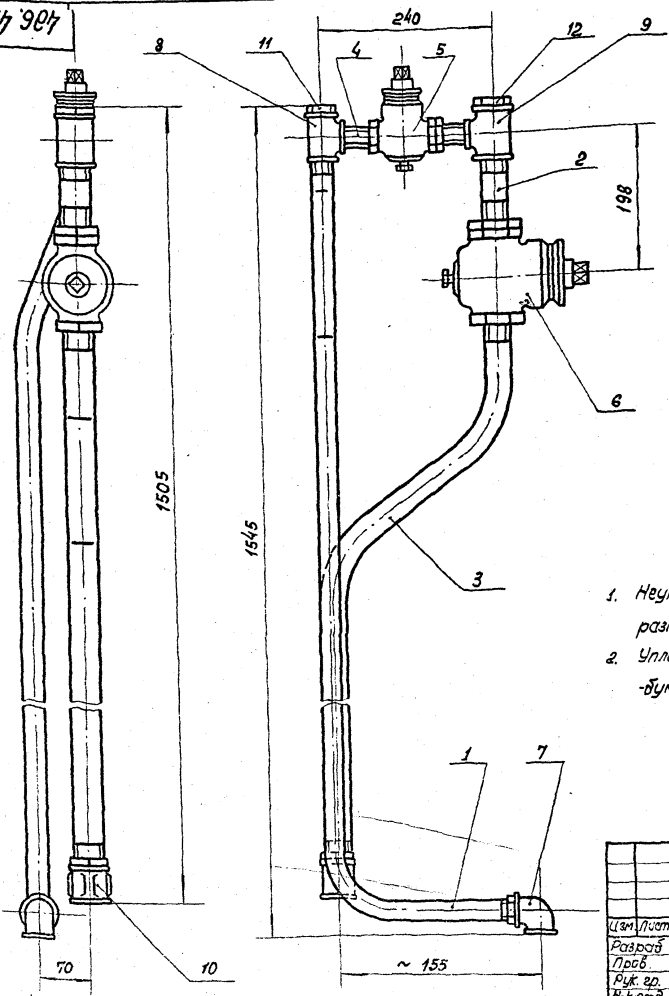
ГИПРОСВЯЗЬ
Москва

Копировал: [подпись] Еладкова формат: А1

406.457.251 КМ

Копировал: [подпись] Еладкова формат: А1

406.457.251 КМ СБ



1. Неуказанные предельные отклонения размеров - по СМТ.
2. Уплотнительный материал - хлопчатобумажная прокладка.

406.457.251 КМ СБ

Трубопровод
переливной и ава-
рийного слива
Сборочный чертеж

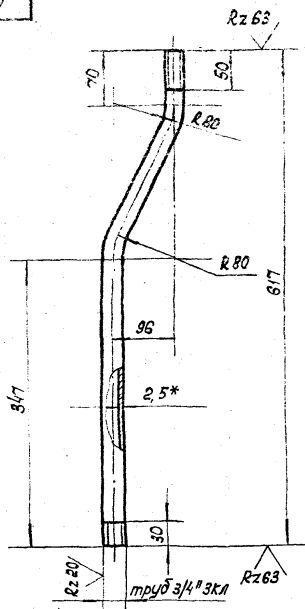
Изм.	Лист	№ докум.	Подп.	Дата

Разработ: Васильева
Проб: Черная
Рук. гр: Черная
И-к от: Грингут

Лист	Листов
4,5	1:5

ГИПРОСВЯЗЬ
Москва

408.658.467 KM

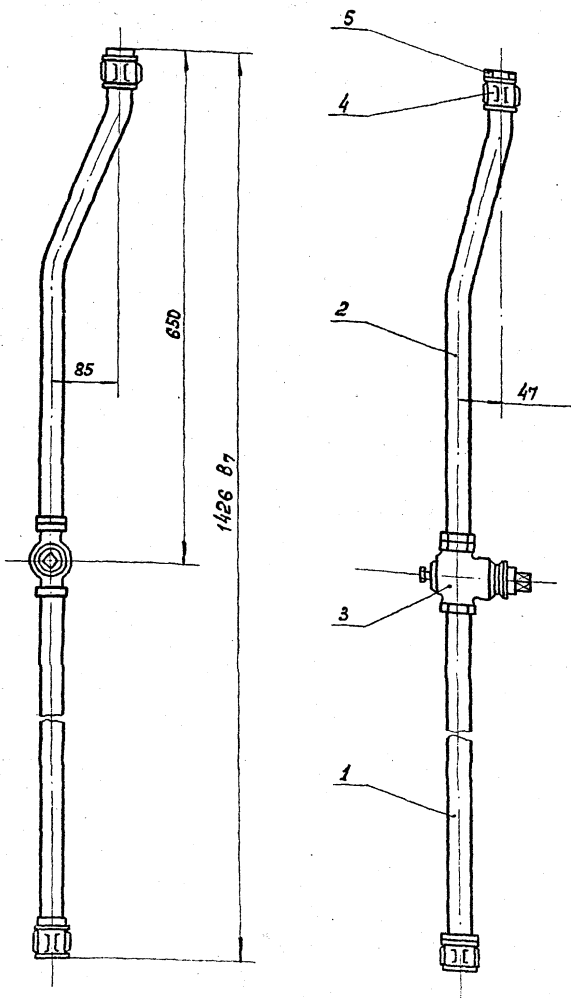


Неуказанные предельные отклонения размеров:
валов - по В7
остальные - по СМ7

				408.658.467 KM			
Лист	№ докум.	Подп.	Дата	Лист	Масса	Масшт.	
Разраб.	Бабдикова	Л.А.			0,89	1:5	
Провер.	Васюткина	Л.А.		Лист	Листов 1		
Исполн.	Черная	Л.А.		Труба Ду 20 L=617			
Н-к отд.	Грингут	Л.А.	29.07 77	Труба 0-20 ГОСТ 3262-75			
Копировал: С.И. Зладкова				ГИПРОСВЯЗЬ Москва Формат: 11			

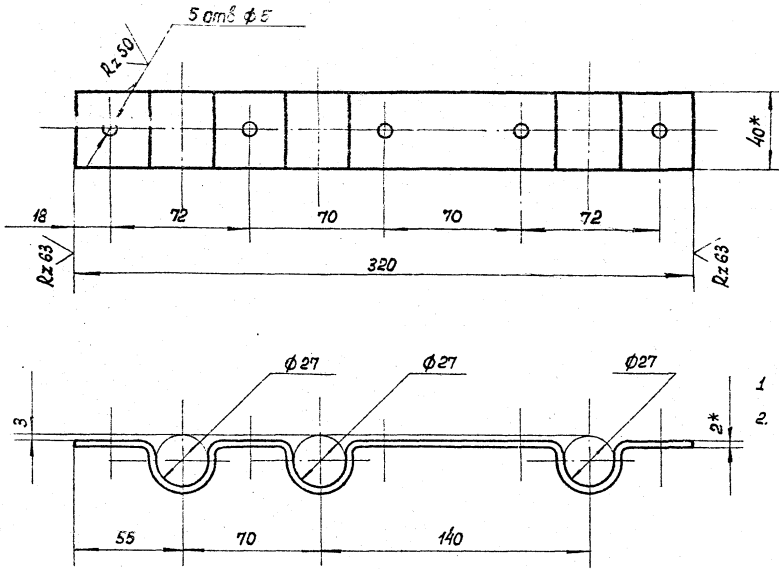
Формат	Зона	Лист	Обозначение	Наименование	Кол.	Примечание	
				Документация			
12			408.457.249 КМСБ	Сборочный чертеж			
				Листы			
11	1		408.658.457 KM	Труба Ду 20 L=745	1		
11	2		408.658.467 KM	Труба Ду 20 L=617	1		
				Прочие изделия			
	3			Кран муфтовый тип 114 ББК 20-6 ГОСТ 19193-73	1		
	4			Муфта длинная 0-20 ГОСТ 8955-59	2		
	5			Контргайка 0-20 ГОСТ 8961-59	3		
				408.457.252 KM			
Лист	№ докум.	Подп.	Дата	Лист	Масса	Масшт.	
Разраб.	Васюткина	Л.А.			2,2	1:5	
Провер.	Черная	Л.А.		Лист	Листов 1		
Исполн.	Черная	Л.А.		Трубопровод расходный			
Н-к отд.	Грингут	Л.А.	29.07 77	ГИПРОСВЯЗЬ Москва Формат: 11			
Копировал: С.И. Зладкова				Формат: 11			

408.457.252 KM



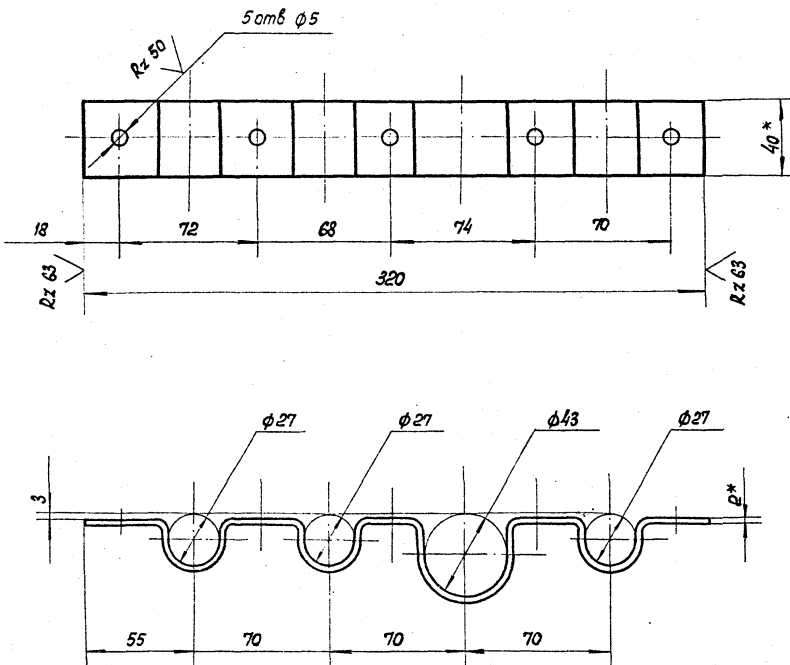
1. Неуказанные предельные отклонения размеров - по СМ7
2. Уплотнительный материал - хлопчатобумажная пряжа.

				408.457.252 КМСБ			
Лист	№ докум.	Подп.	Дата	Лист	Масса	Масшт.	
Разраб.	Васюткина	Л.А.			2,2	1:5	
Провер.	Черная	Л.А.		Лист	Листов 1		
Исполн.	Черная	Л.А.		Трубопровод расходный Сборочный чертеж			
Н-к отд.	Грингут	Л.А.	29.07 77	ГИПРОСВЯЗЬ Москва Формат: 11			



1. *Размеры для справок.
2. Неуказанные предельные отклонения размеров:
 отверстий - по А7,
 валов - по В7,
 остальных - по СМ7.
3. Внутренние радиусы гибов 3 мм.
4. Покрытие: Эм НЦ - 25 ГОСТ 5406-73, серый Ш.п.

				408.668.528.КМ.			
Изм/Лист	№ докум	Подп	Дата	Скоба для крепления трех труб	Лист	Масса	Масшт.
Разраб	Васютина	Л.А.В.				0,38	1:2
Проб.	Черная	Л.А.В.			Лист	Листов 1	
Рук.гр.	Черная	Л.А.В.	24.01.77		ГИПРОСВЯЗЬ Москва		
Н-к.отд.	Грингут	Л.А.В.	24.01.77	Лента Ст. 2кп-М-НТ-0 2x40 ГОСТ 503-71			Москва
				Копиробал: Ш. Зладкова		Формат 12	



1. *Размеры для справок
2. Неуказанные предельные отклонения размеров:
 отверстий - по А7,
 валов - по В7,
 остальных - по СМ7.
3. Внутренние радиусы гибов 3 мм
4. Покрытие: Эм НЦ - 25 ГОСТ 5406-73, серый Ш.п.

				408.668.529.КМ			
Изм/Лист	№ докум	Подп	Дата	Скоба для крепления четырёх труб	Лист	Масса	Масшт.
Разраб	Васютина	Л.А.В.				0,38	1:2
Проб.	Черная	Л.А.В.			Лист	Листов 1	
Рук.гр.	Черная	Л.А.В.	24.01.77		ГИПРОСВЯЗЬ Москва		
Н-к.отд.	Грингут	Л.А.В.	24.01.77	Лента Ст. 2кп-М-НТ-0 2x40 ГОСТ 503-71			Москва

Центральный институт повышения квалификации
госстрах СССР
Свердловский филиал
630162, г. Свердловск-62, ул. Генеральная, 39
Заказ № 8164 Удк. № 36.2.86-15 тираж 200
Сдано в печать 15/IV 1979 г. Цена 1-74