

ТИПОВОЙ ПРОЕКТ
407-1-81
АВТОМАТИЗИРОВАННАЯ ДИЗЕЛЬНАЯ
ЭЛЕКТРОСТАНЦИЯ МОЩНОСТЬЮ 1×48 КВТ
(VI-048-74)

264

СОСТАВ ПРОЕКТА:

- Альбом I - Пояснительная записка. Технико-экономические чертежи
Альбом II - Сметы
Часть 1 - Здание в кирпиче.
Часть 2 - Здание в бетонных блоках.
Альбом III - Зыбкие спецификации
Альбом IV - Нестандартизированное оборудование
Система масляная в баке емкостью 120 амтров.

ПРИМЕНЕННЫЕ МАТЕРИАЛЫ:

- Типовой проект «Автоматизированная дизельная электростанция
№ 407-1-83 мощностью 1×48 кВт.»
Альбом II - Архитектурно-строительные чертежи
Часть 1 - Здание в кирпиче
Часть 2 - Здание в бетонных блоках
Альбом III - Чертежи санитарно-технических систем и устройств
Альбом VI - Нестандартизированное оборудование
Часть 1 - Система топливная с баком емкостью 250 амтров
Часть 2 - Бак для воды емкостью 60 амтров
Часть 4 - Бак для аварийного запаса масла емкостью 250 амтров
Часть 5 - Шкаф для 4 аккумуляторных батарей
Часть 6 - Пульт дистанционного управления на агрегат.

ср 280-01

Разработан
проектным институтом
ГИПРОСВЯЗЬ

Альбом I

Утвержден Министерством связи СССР
6 января 1976 г.
Введен в действие институтом ГИ
с 15 мая 1977 г.
Приказ №206 от 21 апреля 1976 г.

ОСНОВНЫЕ ПОКАЗАТЕЛИ

	<u>СМЕТНАЯ СТОИМОСТЬ</u>		<u>ЗДАНИЕ В БЛОКАХ.</u>
	<u>ЗДАНИЕ В КИРПИЧЕ.</u>		
ОБЩАЯ	ТЫС. РУБ.	17.85	17.83
СТРОИТЕЛЬНО-МОНТАЖНЫХ РАБОТ	ТЫС. РУБ.	9.32	9.90
ОБОРУДОВАНИЯ	ТЫС. РУБ.	7.93	7.93
1 м ³ здания	РУБ.	34.31	37.85

ЭКСПЛУАТАЦИОННЫЕ ПОКАЗАТЕЛИ:

		<u>ЗДАНИЕ В КИРПИЧЕ.</u>		<u>ЗДАНИЕ В БЛОКАХ</u>
РАСХОД ВОДЫ	м ³ /сутки	0,1	0,1	
РАСХОД ТЕПЛА	ккал/час	7,650	7650	
В ТОМ ЧИСЛЕ НА ОТОПЛЕНИЕ	ккал/час	7,650	7650	
ПОТРЕБНАЯ МОЩНОСТЬ ЭЛЕКТРОЭНЕРГИИ	квт	6,5	6,5	

ПЕРЕД ПРИВЯЗКОЙ ПРОЕКТА НЕОБХОДИМО ПОДТВЕРЖДЕНИЕ ПРОМЫШЛЕННОСТИ В ВОЗМОЖНОСТИ ПОСТАВКИ ДИЗЕЛЬ-ЭЛЕКТРИЧЕСКОГО АГРЕГАТА ПО ТУ, УКАЗАННЫМ В ПРОЕКТЕ.

ПЕРЕЧЕНЬ ПРИМЕНЕННЫХ ГОСТ'ОВ.

1.	ГОСТ 10704 - 63*	14	ГОСТ 19193 - 73
2.	ГОСТ 19904 - 74*	15	ГОСТ 8948 - 75
3.	ГОСТ 16523 - 70*	16	ГОСТ 8957 - 75
4.	ГОСТ 481 - 71	17	ГОСТ 8954 - 75
5.	ГОСТ 7798 - 70*	18	ГОСТ 1255 - 67*
6.	ГОСТ 5915 - 70*	19	ГОСТ 1106 - 74
7.	ГОСТ 6402 - 70*	20	ГОСТ 19903 - 74
8.	ГОСТ 1179 - 70	21	ГОСТ 3262 - 75
9.	ГОСТ 2590 - 71	22	ГОСТ 17133 - 71
10.	ГОСТ 535 - 58*	23	ГОСТ 11371 - 68*
11.	ГОСТ 103 - 75*	24	ГОСТ 12856 - 75
12.	ГОСТ 8734 - 58	25	ГОСТ 10032 - 69*
13.	ГОСТ 8509 - 72	26	ГОСТ 5916 - 70*

ТИПОВОЙ ПРОЕКТ РАЗРАБОТАН В СООТВЕТСТВИИ С ДЕЙСТВИЮЩИМИ НОРМАМИ И ПРАВИЛАМИ И ПРЕДУСМАТРИВАЕТ МЕРОПРИЯТИЯ, ОБЕСПЕЧИВАЮЩИЕ ВОЗРАСТНО-БЕЗОПАСНОСТЬ И ПОЖАРОБЕЗОПАСНОСТЬ ПРИ ЭКСПЛУАТАЦИИ ЗДАНИЯ ИЛИ СООРУЖЕНИЯ.
 ГЛАВНЫЙ ИНЖЕНЕР ПРОЕКТА *А. Коростелев* А. Коростелев

СО Д Е Р Ж А Н И Е А Л Ь Б О М А

3

№№ п/п	НА И М Е Н О В А Н И Е	№№СТОВ И МАРКИ	№№СТРАНИЦ АЛ Ь Б О М А	№№ п/п	НА И М Е Н О В А Н И Е	№№СТОВ И МАРКИ	№№СТРАНИЦ АЛ Ь Б О М А
1	2	3	4	1	2	3	4
1.	ТИТУЛЬНЫЙ ЛИСТ	1		23.	ФЛАНЕЦ	КМД-5	40
2.	ЗАГЛАВНЫЙ ЛИСТ	2	2	24.	КОЛЬЦО УПОРНОЕ	КМД-6	
3.	ПОЯСНИТЕЛЬНАЯ ЗАПИСКА	4-14	4-14	25.	КРЫШКА ПОДЖИМНАЯ	КМД-7	41
4.	ПЛАН РАЗМЕЩЕНИЯ ОБОРУДОВАНИЯ И РАЗРЕЗ	ТХ-7	15	26.	ШАЙБА СТОПОРНАЯ	КМД-8	
5.	ПРИНЦИПИАЛЬНАЯ СХЕМА ТРУБОПРОВОДОВ ТОПАИВА И МАСЛА.	ТХ-2	16	27.	ФЛАНЕЦ	КМД-9	42
6.	МОНТАЖНАЯ СХЕМА ТРУБОПРОВОДОВ ТОПАИВА И МАСЛА	ТХ-3	17	28.	ПРОКЛАДКА	КМД-10	
7.	ПРИНЦИПИАЛЬНАЯ ЭЛЕКТРИЧЕСКАЯ СХЕМА СТАНЦИИ С ЩПТА 4/200	ЭЛ-1	18	29.	ПОДВЕСКА ТРУБОПРОВОДА ВЫХОДНОГО	КМ-4	43
8.	ПРИНЦИПИАЛЬНАЯ ЭЛЕКТРИЧЕСКАЯ СХЕМА СТАНЦИИ БЕЗ ЩПТА	ЭЛ-2	19	30.	ПОДВЕСКА ТРУБОПРОВОДА ВЫХОДНОГО. СБОРОЧНЫЙ ЧЕРТЕЖ	КМ-4.СБ	
9.	КОММУТАЦИЯ СИЛОВЫХ ЦЕПЕЙ СТАНЦИИ С ЩПТА 4/200	ЭЛ-3	20	31.	АМОТИЗАТОР	КМ-5	44
10.	КОММУТАЦИЯ СИЛОВЫХ ЦЕПЕЙ СТАНЦИИ БЕЗ ЩПТА	ЭЛ-4	21	32.	АМОТИЗАТОР. СБОРОЧНЫЙ ЧЕРТЕЖ	КМ-5.СБ	
11.	СХЕМА МОНТАЖНАЯ ЭЛЕКТРИЧЕСКАЯ	ЭЛ5+ЭЛ7	22	33.	КОРПУС	КМД-11	45
12.	АВТОМАТИЧЕСКОЕ УПРАВЛЕНИЕ ВЕНТИЛЯЦИОННЫМИ ЗАСЛОНКАМИ И ЭЛЕКТРОНАГРЕВАТЕЛЕМ БАКА ДЛЯ ВОДЫ.	ЭЛ-8	25	34.	ВТУЛКА НАПРАВЛЯЮЩАЯ	КМД-12	
13.	ТАБЛИЦА КАБЕЛЬНЫХ СОЕДИНЕНИЙ	ЭЛ9+ЭЛ16	26	35.	ШАЙБА АМОТИЗАЦИОННАЯ	КМД-13	46
14.	ПЛАН ЗАЗЕМЛЯЮЩИХ ПРОВОДНИКОВ	ЭЛ-17	34	36.	ШАЙБА ПРОМЕЖУТОЧНАЯ	КМД-14	
15.	ТРУБОПРОВОД ВЫХОДНОЙ	КМ-1	35	37.	СТЕРЖЕНЬ	КМД-15	47
16.	ТРУБОПРОВОД ВЫХОДНОЙ. СБОРОЧНЫЙ ЧЕРТЕЖ	КМ-1.СБ	36	38.	ШАЙБА УПОРНАЯ	КМД-16	
17.	КРОИШТЕЙН ДЛЯ КРЕПЛЕНИЯ ГЛУШИТЕЛЯ К СТЕНЕ.	КМ-2.СБ	37	39.	КРЫШКА	КМД-17	48
18.	КРОИШТЕЙН	КМД-1		40.	СТОЯК	КМД-18	
19.	ПРОКЛАДКА	КМД-2	38	41.	СТЯЖКА	КМД-19	49
20.	ХОМУТ	КМД-3		42.	ХОМУТ	КМД-20	
21.	КОРПУС КОМПЕНСАТОРА	КМ-3.СБ	39	43.	СКОБА	КМД-21	50
22.	КОРПУС	КМД-4		44.	СКОБА	КМД-22	
				45.	ТРУБА ВЫТЯЖНАЯ	КМ-6	51
				46.	ТРУБА ВЫТЯЖНАЯ. СБОРОЧНЫЙ ЧЕРТЕЖ	КМ-6.СБ	52
				47.	ФЛАНЕЦ	КМД-23	53
				48.	ХОМУТ	КМД-24	

1974

АВТОМАТИЗИРОВАННАЯ ДИЗЕЛЬНАЯ ЭЛЕКТРОСТАНЦИЯ МОЩНОСТЬЮ 1х24 КВТ

ЗАГЛАВНЫЙ ЛИСТ

ТИПОВОЙ ПРОЕКТ
407-1-81

АЛ Ь Б О М
I

Л И С Т
3

I ОБЩАЯ ЧАСТЬ

АВТОМАТИЗИРОВАННАЯ ДИЗЕЛЬНАЯ ЭЛЕКТРОСТАНЦИЯ (АДЭС) ПРЕДНАЗНАЧАЕТСЯ ДЛЯ РЕЗЕРВИРОВАНИЯ ЭЛЕКТРОСНАБЖЕНИЯ ОБЪЕКТОВ СВЯЗИ С РЕЗЕРВИРУЕМОЙ НАГРУЗКОЙ НЕ БОЛЕЕ 45,8 кВт (22 кВт ПОТРЕБАЕТСЯ ВЕННАЯТОРОМ ПОМЕЩЕНИЯ АДЭС, ВСТАВНЫЕ ЭЛЕМЕНТЫ СОБСТВЕННЫХ НУЖД АДЭС, ВВИДУ ИХ ПЕРИОДИЧЕСКИХ КРАТКОВРЕМЕННЫХ ВКЛЮЧЕНИЙ И С УЧЕТОМ ВОЗМОЖНОСТИ ПЕРЕГРУЗКИ ДИЗЕЛЬГЕНЕРАТОРА В ТЕЧЕНИИ 1 ЧАСА НА 10%, В РАСЧЕТЕ РЕЗЕРВИРУЕМЫХ НАГРУЗОК НЕ УЧИТЫВАЮТСЯ) И ОБСЛУЖИВАЕТСЯ ОДНИМ ДИЗЕЛЬ-ЭЛЕКТРИЧЕСКИМ АГРЕГАТОМ ТИПА ДГА-3-4ВМ НОМИНАЛЬНОЙ МОЩНОСТЬЮ 48 кВт.

ПРОЕКТОМ ПРЕДУСМОТРЕНО 2 ВАРИАНТА ЗДАНИЯ АДЭС: ЗДАНИЕ ИЗ КИРПИЧА И ЗДАНИЕ ИЗ КРУПНОРАЗМЕРНЫХ БЕТОННЫХ БЛОКОВ.

АРХИТЕКТУРНО-СТРОИТЕЛЬНЫЕ ЧЕРТЕЖИ (АЛЬБОМ II ПРИМЕНЕННОГО ТИПОВОГО ПРОЕКТА АДЭС 1x72 кВт) И СМЕТЫ (АЛЬБОМ II) КОМПЛЕКТУЮТСЯ В 2x ПАПКАХ КАЖДОЙ.

ЧАСТЬ 1 - ДЛЯ ВАРИАНТА ЗДАНИЯ В КИРПИЧЕ

ЧАСТЬ 2 - ДЛЯ ВАРИАНТА ЗДАНИЯ В БЛОКАХ

ОСТАЛЬНЫЕ ЧЕРТЕЖИ ДАННОГО И ПРИМЕНЕННОГО ПРОЕКТОВ ОДИНАКОВЫ ДЛЯ ОБОИХ ВАРИАНТОВ ЗДАНИЯ.

II ТЕПЛОМЕХАНИЧЕСКАЯ ЧАСТЬ

1. ВВЕДЕНИЕ

ОСНОВНЫЕ ТЕХНИЧЕСКИЕ ДАННЫЕ АГРЕГАТА СВЕДЕНЫ В СЛЕДУЮЩУЮ ТАБЛИЦУ:

№ п/п	ОСНОВНЫЕ ДАННЫЕ	ХАРАКТЕРИСТИКА
1	2	3
1	НОМИНАЛЬНАЯ МОЩНОСТЬ кВт	48
2	НОМИНАЛЬНОЕ ЧИСЛО ОБОРОТОВ, ОБ/МИН.	1500
3	РОД ТОКА	ТРЕХ ФАЗНЫЙ ПЕРЕМЕННЫЙ
4	ЧАСТОТА, ГЦ	50
5	НАПРЯЖЕНИЕ, В	400
6	СИЛА ТОКА ПРИ COS φ 0,8, А	86,6
7	КОЭФФИЦИЕНТ ПОЛЕЗНОГО ДЕЙСТВИЯ.	0,9
8	ЭЛЕКТРОПИТАНИЕ СИСТЕМЫ АВТОМАТИКИ, СТАРТЕРА	ОТ АККУМУЛЯТОРОВ
9	ЧАСОВОЙ РАСХОД ТОПЛИВА кг/час	НЕ БОЛЕЕ 15,2
10	ЧАСОВОЙ РАСХОД МАСЛА, кг/час	НЕ БОЛЕЕ 0,45

УСТАНОВЛЕННАЯ МОЩНОСТЬ СОБСТВЕННЫХ НУЖД СТАНЦИИ, ПИТАЕМЫХ ОТ ВНЕШНЕГО ИСТОЧНИКА ЭЛЕКТРОСНАБЖЕНИЯ СОСТАВЛЯЕТ 6,5 кВт.

В СООТВЕТСТВИИ С ТЕХНИЧЕСКИМИ УСЛОВИЯМИ НА ПОСТАВКУ ТУ24-6-369-71 АГРЕГАТ РАБОТАЕТ НАДЕЖНО В ПОМЕЩЕНИИ С ТЕМПЕРАТУРОЙ ОКРУЖАЮЩЕГО ВОЗДУХА ОТ +8°С ДО +50°С.

1974

АВТОМАТИЗИРОВАННАЯ ДИЗЕЛЬНАЯ ЭЛЕКТРОСТАНЦИЯ МОЩНОСТЬЮ 1x48 кВт

ПОЯСНИТЕЛЬНАЯ ЗАПИСКА

ТИПОВОЙ ПРОЕКТ
407-1-81

АЛЬБОМ
I

ЛИСТ
4

в.р. 230

Время необслуживаемой работы агрегата 200 часов.

Автоматическое поддержание агрегата в рабочем состоянии осуществляется при помощи электроподогревателя воды и масла.

Автоматика дизельэлектрического агрегата обеспечивает выполнение следующих операций:

- пуск автоматический или дистанционный по внешнему импульсу;
- автоматическое выполнение предупредительных операций;
- автоматическую подготовку к приему нагрузки;
- автоматический прием нагрузки;
- автоматическую или дистанционную остановку агрегата по внешнему импульсу.

Время приема нагрузки нагретыми агрегатами при пуске с первой попытки - не более 20 сек.

Аварийная сигнализация и защита агрегата обеспечивается по следующим параметрам:

- температуре охлаждающей воды на выходе из двигателя более +105°C;
- давлении масла в системе смазки дизеля ниже 1,7 кг/см²;
- скорости вращения коленчатого вала выше 1700 об./мин;
- снижении уровня воды в системе охлаждения ниже допустимого;
- перегрузке генератора;
- пропадании напряжения на клеммах генератора;
- пропадании напряжения в цепях управления -

ния шитов резиновыми;
- немедленно запусте.

2. ТОПЛИВНАЯ СИСТЕМА

Для текущего расхода топлива в помещении АДЭС на стене устанавливается топливная система (см. примененные материалы) с баком емкостью 250 л, поставляемым с дизельгенератором.

Для хранения запаса топлива на участке объекта при привязке должно быть предусмотрено топливохранилище.

Подкачка топлива из топливохранилища в расходный бак производится автоматически выхревым насосом с электродвигателем типа ВКС-1/16А.

На случай его неисправности или ремонта на топливной системе устанавливается ручной насос.

Из расходного топливного бака предусматривается аварийный бак топлива в колодец, расположенный снаружи здания (предусматривается при привязке проекта).

3. СИСТЕМА СМАЗКИ

Для текущего расхода масла на стене устанавливается масляная система (альбом IV) баком емкостью 120 л.

Закачка масла в бак производится ручным насосом, установленным на масляной системе.

1974

Автоматизированная дизельная электростанция мощностью 1х48кВт

Пояснительная записка

Типовой проект
407-1-81

Альбом
I

Лист
5

ПОДАЧА МАСЛА ИЗ РАСХОДНОГО БАКА В БАЧКУ УРОВНЯ, УСТАНОВЛЕННЫЙ НА ДИЗЕЛЕ, ОСУЩЕСТВЛЯЕТСЯ САМОТЕКОМ ПО МЕРЕ ОТКРЫТИЯ ЗАПОРНОГО КЛАПАНА В БАЧКЕ. НА СЛУЧАЙ НЕИСПРАВНОСТИ КЛАПАНА ПРЕДУСМАТРИВАЕТСЯ ПЕРЕЛИВ МАСЛА ИЗ БАЧКИ В БАК ЕМК. 250Л. (СМ. ПРИМЕНЕННЫЕ МАТЕРИАЛЫ), РАСПОЛОЖЕННЫЙ В ПРИЯМКЕ.

ИЗ РАСХОДНОГО МАСЛЯНОГО БАКА ПРЕДУСМАТРИВАЕТСЯ АВАРИЙНЫЙ СЛИВ МАСЛА В КОЛОДЕЦ, РАСПОЛОЖЕННЫЙ СНАРУЖИ ЗДАНИЯ (ПРЕДУСМАТРИВАЕТСЯ ПРИ ПРИВЯЗКЕ ПРОЕКТА)

4. СИСТЕМА ОХЛАЖДЕНИЯ.

СИСТЕМА ОХЛАЖДЕНИЯ ЗАМКНУТАЯ С РАДИАТОРАМИ МАСЛА И ВОДЫ. ПОЛНОСТЬЮ ЗАМКНУТАЯ СИСТЕМА ОХЛАЖДЕНИЯ ДИЗЕЛЯ ОБЕСПЕЧИВАЕТ ЕГО НЕПРЕРЫВНУЮ РАБОТУ В ТЕЧЕНИЕ 200 ЧАСОВ. ДОЛИВКА ВОДЫ В СИСТЕМУ ПРОИЗВОДИТСЯ ВРУЧНУЮ ИЗ УСТАНОВЛИВАЕМОГО В ПОМЕЩЕНИИ БАКА ЕМК. 60Л. (СМ. ПРИМЕНЕННЫЕ МАТЕРИАЛЫ), ПО МЕРЕ НАДОБНОСТИ.

5. ВЫХОП

ВЫХОП ОТРАБОТАННЫХ ГАЗОВ ПРЕДУСМАТРИВАЕТСЯ ОСУЩЕСТВИТЬ ЧЕРЕЗ МЕТАЛЛИЧЕСКИЙ ГЛУШИТЕЛЬ, ПОСТАВЛЯЕМЫЙ С ДИЗЕЛЬГЕНЕРАТОРОМ.

ГЛУШИТЕЛЬ УСТАНОВЛИВАЕТСЯ НА НАРУЖНОЙ СТЕНЕ ЗАКЛАДА, ВЫХОПНАЯ ТРУБА ВНУТРИ ЗДАНИЯ ТЕПЛОИЗОЛИРУЕТСЯ, СНАРУЖИ ВЫХОПНАЯ ТРУБА ВЫВОДИТСЯ ВЫШЕ КРЫШИ НА 0,75 М.

ПРИ ПРОХОДЕ ЧЕРЕЗ СТЕНУ ВЫХОПНАЯ ТРУБА ЖЕСТКО ЗАДЕЛЫВАЕТСЯ.

6. ПОДЪЕМНО-ТРАНСПОРТНОЕ УСТРОЙСТВО

ДЛЯ ДЕМОНТАЖА И РЕМОНТА ОТДЕЛЬНЫХ МЕХАНИЗМОВ ИЛИ АГРЕГАТОВ ДИЗЕЛЬ-ГЕНЕРАТОРА ВОДОЙ ЕГО ПРОДЕРЖИВАЮТ ВОИ ПОД ПОТОЛКОМ ПРЕДУСМАТРИВАЕТСЯ ТАЛЫ РИЧНАЯ ПЕРЕДВИЖНАЯ ГРУЗОПОДЪЕМНОСТЬЮ 3,2Т.

III ЭЛЕКТРОТЕХНИЧЕСКАЯ ЧАСТЬ СИСТЕМА УПРАВЛЕНИЯ АДЭС.

ДИЗЕЛЬ-ЭЛЕКТРИЧЕСКИЙ АГРЕГАТ АВТОМАТИЗИРОВАН ПО III СТЕПЕНИ АВТОМАТИЗАЦИИ СОГЛАСНО ГОСТ 10032-69.

СИСТЕМА УПРАВЛЕНИЯ ЭЛЕКТРОАГРЕГАТА ВКЛЮЧАЕТ В СЕБЯ АППАРАТУРУ И ПРИБОРЫ, ОБЕСПЕЧИВАЮЩИЕ УПРАВЛЕНИЕ (АВТОМАТИЧЕСКОЕ И РУЧНОЕ), КОНТРОЛЬ ЗА РАБОТОЙ ЭЛЕКТРОАГРЕГАТА, ЗАЩИТУ И АВАРИЙНО-ПРЕДУПРЕДИТЕЛЬНУЮ СИГНАЛИЗАЦИЮ, ВОЗМОЖНОСТЬ РЕЗЕРВИРОВАНИЯ ВНЕШНЕГО ИСТОЧНИКА.

КОНСТРУКТИВНО СИСТЕМА УПРАВЛЕНИЯ ВОДОМОНТ ИЗ ДВУХ ЩИТОВ УПРАВЛЕНИЯ: ЩДГА И ЩДВ И РАСПРЕДЕЛИТЕЛЬННОЙ КОРОБКИ ДИЗЕЛЯ.

СИСТЕМА АВТОМАТИКИ ЩИТОВ УПРАВЛЕНИЯ ВЫПОЛНЕНА НА ЛОГИЧЕСКИХ И ФУНКЦИОНАЛЬНЫХ ЭЛЕМЕНТАХ ЕДИНОЙ СЕРИИ „АВГИКАТ“.

ЦЕПИ АВТОМАТИКИ И ЭЛЕКТРОСТАРТЕР ДИЗЕЛЬГЕНЕРАТОРА ПИТАЮТСЯ ОТ АККУМУЛЯТОРНЫХ БАТАРЕЙ НАПРЯЖЕНИЕМ 24В, УСТАНОВЛИВАЕМЫХ В ШКАФУ (СМ. ПРИМЕНЕННЫЕ МАТЕРИАЛЫ).

ЗАРЯД И ПОДЗАРЯД БАТАРЕЙ ПРОИЗВОДИТСЯ АВТОМАТИЧЕСКИ С ПОМОЩЬЮ ЩЗБ-2.

В ПРОЕКТЕ ДАНЫ ДВА ВАРИАНТА ПРИНЦИПИАЛЬНОЙ ЭЛЕКТРИЧЕСКОЙ СХЕМЫ СТАНЦИИ.

1974

АВТОМАТИЗИРОВАННАЯ ДИЗЕЛЬНАЯ
ЭЛЕКТРОСТАНЦИЯ МОЩНОСТЬЮ 1x40кВт

П О Я С Н И Т Е Л Ь Н А Я З А П И С К А

ТИПОВОЙ ПРОЕКТ
407-1-81АЛЬБОМ
IЛ И С Т
6

ЛФ 280-01

В первом варианте коммутация дизельной электростанции с внешним источником электроснабжения осуществляется на токораспределительном щите потребителя (в качестве такого щита принят щит ЩПТА 4/200, который в данный проект не входит и должен предусматриваться проектом внешнего электроснабжения объекта).

По этой схеме фидер от внешнего источника электроснабжения заводится на негарантированную секцию шин ЩПТА, а фидер от дизельной электростанции через контактор КТ на гарантированную секцию шин ЩПТА, контактор КТ щита ЩАГА блокирован с контактором КТВ на ЩПТА через реле РКТ и РПУ-1.

Пуск дизельгенератора происходит автоматически при выходе из строя фидера внешнего электроснабжения и осуществляется подачей сигнала -12В на клеммы 708, 705 щита ЩАГА через замыкающий контакт реле РПУ-1. В цепь питания катушки реле РПУ-1 включен размыкающий контакт КТВ на ЩПТА.

Автоматическая установка дизельгенератора осуществляется путем снятия сигнала -12В с клеммы 708 при восстановлении внешней сети.

Контакты промежуточного реле РПУ-1 включают в цепь для поддержания уровня сигнала, подаваемого в цепи 708, 705, 711 не ниже 10В.

Автоматикой щитов управления предусматривается задержка автоматического пуска дизельгенератора в течении 12 сек. и автоматической остановки в течении 2-3 мин. на случай кратковременных отключений и включений внешней сети.

Для передачи сигналов управления автоматическим запуском и остановкой агрегата и для питания собственных нужд АДЭС на клеммы 1А, 1В, 1С, в щита ЩАВ подается кабель с гарантированной секции шин ЩПТА.

Во втором варианте коммутация внешней сети с дизельгенератором осуществляется на щите ЩАВ, для чего фидер от внешнего источника электроснабжения заводится на клеммы А, В, С, О щита ЩАВ и далее на токораспределительный щит потребителя.

В этом случае питание гарантированных нагрузок, как от дизельгенератора, так и от внешней сети осуществляется через щиты дизельной электростанции.

Для управления вентиляцией машинного зала, электроподогревом вентиляционных заслонок, электроподогревом воды в баке для мытья рук в помещении дизельной электростанции на стенах размещаются магнитные пускатели №1, №2, №3, автоматический выключатель, кнопка.

Автоматическое включение электродвигателя вентилятора осуществляется со щита ЩАВ.

При достижении температуры в помещении дизельной 35°C одновременно с включением вентилятора открываются все вентиляционные заслонки.

Отключение электродвигателя вентилятора и закрытие вентиляционных заслонок происходит при понижении температуры в помещении дизельной до 20°C.

Электроподогрев вентиляционных заслонок осуществляется электроподогревателями включенными —

1974

АВТОМАТИЗИРОВАННАЯ ДИЗЕЛЬНАЯ
ЭЛЕКТРОСТАНЦИЯ МОЩНОСТЬЮ 1200кВт

ПОДСУЩЕТЕЛЬНАЯ ЗАПИСКА

ТИПОВОЙ ПРОЕКТ
407-1-81

АЛЬБОМ
I

ЛИСТ
7

см 280-01

ми по смешанной схеме.

В зимнее время при неработающей вентиляции электроподогревателями включены постоянно.

На летнее время электроподогревателями отключаются автоматом АВ-1.

Электроподогреватель, установленный в баке с водой для эпизодического мытья рук, включается вручную кнопкой управления КЧ, установленной рядом с баком.

Отключение электроподогревателя воды осуществляется автоматически при достижении температуры воды в баке 37°С при срабатывании терморегулирующего устройства ТУДЭ-2-2.

Прилагаемая монтажная схема внешних соединений станции составлена по чертежам завода-поставщика и служит для монтажа внешних кабельных соединений и для определения необходимого количества кабелей.

Для контроля за открыванием входных дверей дизельной предусматривается блокировочный выключатель ВБ-43-40, сигнальная лампа АС-220 и кнопка КЧ-122-1м.

2. ЗАЗЕМЛЕНИЕ.

Заземление генератора, щитов управления и прочего электрооборудования осуществляется

8

ся от контура заземления сопротивлением не более 40м, для чего может быть использовано защитное заземление объекта.

При необходимости снижения сопротивления существующего контура заземления объекта устанавливаются дополнительные электроды.

В качестве заземляющих проводников используются нулевые жилы силовых кабелей, связывающих дизельную электростанцию с потребителем и с трансформаторной подстанцией.

Кроме того, для обеспечения электробезопасности на случай выхода из строя силовых кабелей, в дизельную должен быть осуществлен ввод от контура заземления объекта стальной шиной сечением 20x4мм.

Внутри здания заземление выполняется стальными шинами сечением 20x4мм.

При невозможности использования контура заземления объекта, для дизельной электростанции устраивается собственный контур защитного заземления.

Контур выполняется из электродов сечением 50x50x4мм и длиной 2,5м, забиваемых в грунт с шагом 5м и соединенных стальной полосой 20x4мм.

Количество электродов однорядного замкнутого контура заземления прямоугольной конфигурации при сопротивлении контура 40м, в зависимости от удельного сопротивления грунта, приведена в следующей таблице:

1974

АВТОМАТИЗИРОВАННАЯ ДИЗЕЛЬНАЯ
ЭЛЕКТРОСТАНЦИЯ МОЩНОСТЬЮ 1248кВт.

ПОДСЧИТАТЕЛЬНАЯ ЗАПИСКА

ТИПОВОЙ ПРОЕКТ
407-1-81

Альбом
I

Лист
8

сф 280-01

№ п/п	ГРЯНТ	СРЕДНЕЕ ЗНАЧЕНИЕ ρ ПРИ 40-20% ВЛАЖНОСТИ (ОМ/СМ)	КОЛИЧЕСТВО ЭЛЕКТРОДОВ 50x50x4мм
1	ПЕСОК	5·10 ⁴	95
2	СУПЕСОК	3·10 ⁴	52
3	СУГЛИНИК	1·10 ⁴	14
4	ГЛИНА	0,5·10 ⁴	6

Количество электродов можно сократить путем обработки грунта солью.

После монтажа фактически полученное сопротивление заземления должно быть проверено измерением.

3. ЭЛЕКТРООСВЕЩЕНИЕ.

Проектом предусматривается устройство сетей рабочего, аварийного и ремонтного электроосвещения дизельной.

Электроосвещение дизельной выполняется светильниками с лампами накаливания для подключения светильников ремонтного освещения предусматриваются штепсельные розетки. Освещенность помещения принята в соответствии с СНиП II-A.9-71.

Напряжение сети рабочего освещения - 220 В, аварийного - 24 В и ремонтного - 12 В.

Сеть рабочего освещения питается переменным током техзадания через щиты, резервируемые от АДЭС, аварийное освещение питается от стартерных батарей дизельной, ремонтное освещение подключается к сети рабочего освещения через понижающий трансформатор ТРО 220/12 В, установленный в ящике.

План сети электроосвещения и указания по монтажу смотри на листе ЭЛ-1 альбома архитектурно-строительных чертежей.

В качестве заземляющего проводника используется нулевой провод сети, соединяемый с внутренним контуром заземления дизельной.

4. ПРОТИВОПОЖАРНЫЕ МЕРОПРИЯТИЯ И МЕРОПРИЯТИЯ ПО ТЕХНИКЕ БЕЗОПАСНОСТИ.

В качестве первичных средств пожаротушения проектом предусматриваются пенные и углекислотные огнетушители и ящик с песком.

В качестве меры по технике безопасности предусматриваются дорожки резиновые диэлектрические, которые настилаются на пол у щитов, и перчатки диэлектрические.

5. УКАЗАНИЯ ПО МОНТАЖУ.

Монтаж тепломеханической части АДЭС выполняется по чертежам, приложенным в настоящем альбоме.

1974

АВТОМАТИЗИРОВАННАЯ ДИЗЕЛЬНАЯ
ЭЛЕКТРОСТАНЦИЯ МОЩНОСТЬЮ 148 кВт

П О Я С Н И Т Е Л Ь Н А Я З А Я В Л Е К А

ТИПОВОЙ ПРОЕКТ

407-1-81

АЛЬБОМ

I

9

ЛФ 280-01

Трубопроводы согласно монтажной схеме прокладываются по стенам, в канналах в полу.

Монтажные каналы в полу закрываются металлическими крышками.

Монтаж электрической части АДЭС выполняется по чертежам ЭЛ1-8 и кабельным таблицам, данным в настоящем альбоме, а также технической документации, поставляемой компактно с дизельэлектрическим агрегатом.

Прокладка кабелей в пределах помещения АДЭС производится в канналах в полу, по стенам и конструкциям.

Во всем остальном монтаж выполняется согласно существующим нормам и правилам.

Настройка АДЭС выполняется согласно технической документации завода.

IV. Архитектурно-строительная часть.

Здание АДЭС разработано в двух вариантах несущих ограждающих конструкций - кирпич и крупноразмерные легкобетонные блоки.

Здание одностажное, без подвала, с сборным железобетонным покрытием, совмещенным с маячковой ровной кровлей и предусматривается для строительства в районах с

расчетной зимней температурой наружного воздуха -20°С; -30°С; -40°С; сейсмичность района - не выше 6 баллов, территория без подработки горными выработками, скоростной напор ветра - для I^{го} географического района, вес снегового покрова - для III района, рельеф территории спокойный, грунтовые воды отсутствуют.

I. Конструктивное решение

Конструкции здания запроектированы с учетом максимального применения типовых сборных строительных изделий заводского изготовления по каталогам серии 1.116-1; 1.141-1; 1.133-2 и 1.139-1

Фундаменты под наружные стены приняты ленточные из сборных бетонных блоков по каталогу серии 1.116-1.

Грунты в основаниях приняты непучинистые, непросадочные со следующими нормативными характеристиками:

$u^H = 28^0$; $c^H = 0,02 \text{ кг/см}^2$; $E = 150 \text{ кг/см}^2$; $\gamma_0 = 1,8 \text{ т/м}^3$.

Фундаменты рассчитаны для толщины стен 38 (40) при привязке проекта чертежи фундаментов - подлежат переработке с учетом местных гидрогеологических условий.

Стены наружные приняты двух вариантов:

1. Из эффективного пустотелого кирпича по ГОСТ'у 6316-74. Толщина наружных стен принимается в зависимости от расчетной температуры наружного воздуха и определяется по таблице приложенной на листе АС-2, альбом II, часть 1.

2 Из крупноразмерных легкобетонных блоков по каталогу серии 1.133-2, выпуск 1-5, толщиной 40 см.

Для первого варианта, кладка стен цоколя и внутренняя перегородка / для обоих вариантов / выполняются из пустотелого кирпича.

Марка кирпича (блоков) и раствора указанные на листе АС-2, альбом II, часть 1 и 2 даны только для производства работ при январских температурах наружного воздуха.

Для зимних условий дополнительно руководствоваться указаниями по производству в зимних условиях.

Покрытие - сборное железобетонное из пант с круглыми пустотами по каталогу серии 1.141-1, выпуск 14, 2.

Утеплитель для покрытия принимать по таблице приложенной на листе КС-1, альбом II, часть 1 и 2.

Перекрытия - сборные железобетонные по каталогу серии 1.139-1, выпуск 1.

Кровля - малосклонная, рулонная, 4^х слойная, неветнаиручемя.

Полы - из керамических панток и бетонные.

Столярные изделия - наружный входной (он же монтажный) принят типовой по каталогу серии 1.135-1, выпуск 1.

Внутренняя отделка - в помещении машинного зала внутренние плоскости кирпичных стен и перегородки штукатурятся раствором марки 10,

в стенах из легкобетонных фактуренных блоков швы затираются раствором.

В машинном зале и венткамере (участки кирпичных перегородок утепленные фибролитом) штукатурятся раствором марки 10 по сетке ГОСТ 5336-67^х.

Остальные перегородки в венткамере выполняются под расшивку швов.

На потолке швы между панелями покрытия расшиваются раствором.

В машинном зале устраивается масляная панель высотой 1,8 м и клеевая побелка остальной части стен и потолка.

Стену над раковинной облицевать глазированной панткой площадью 900 x 600 (h) мм

В венткамере - известковая побелка стен, перегородок и потолка.

Деревянные полотна покрываются масляными красками за два раза

Наружная отделка. Фасады здания облицовываются сборным кирпичом под расшивку швов

1974

Автоматизированная дизельная электростанция мощностью 1x48кВт

Пояснительная записка

Типовой проект
407-1-81

Альбом
I

Лист
11

023 280-01

В ЗАДАНИИ ИЗ ЛЕГКОБЕТОННЫХ ОФАКТУРЕННЫХ БЛОКОВ НАРУЖНЫЕ ШВЫ РАСШИВАЮТСЯ РАСТВОРОМ, ПОСЛЕ ЧЕГО ФАСАДЫ ПОКРЫВАЮТСЯ СИЛИКАТНЫМИ ИЛИ ПЕРХЛОРВИНИЛОВЫМИ КРАСКАМИ.

ЦОКОЛЬ В ЗАДАНИИ ЗАТИРАЕТСЯ ЦЕМЕНТНЫМ РАСТВОРОМ И ПОКРЫВАЕТСЯ СИЛИКАТНОЙ ИЛИ ПОЛИХЛОРВИНИЛОВОЙ КРАСКОЙ.

2. УКАЗАНИЯ ПО ПРОИЗВОДСТВУ РАБОТ В ЗИМНИХ УСЛОВИЯХ.

СТРОИТЕЛЬНЫЕ РАБОТЫ В ЗИМНИХ УСЛОВИЯХ ДОЛЖНЫ ПРОИЗВОДИТЬСЯ С СОБЛЮДЕНИЕМ ТРЕБОВАНИЙ ДЕЙСТВУЮЩИХ ТЕХНИЧЕСКИХ УСЛОВИЙ НА ПРОИЗВОДСТВО И ПРИЕМКУ СТРОИТЕЛЬНЫХ И МОНТАЖНЫХ РАБОТ И ИНСТРУКЦИИ ПО ПРОИЗВОДСТВУ РАБОТ В ЗИМНИХ УСЛОВИЯХ.

В ЗАВИСИМОСТИ ОТ ВЫБРАННОГО СПОСОБА ВЫПОЛНЕНИЯ РАБОТ В ЗИМНИХ УСЛОВИЯХ, В ПРОЕКТ ПРИ ПРИВЯЗКЕ, ДОЛЖНЫ БЫТЬ ВНЕСЕНЫ КОРРЕКТИВЫ В СООТВЕТСТВИИ С УКАЗАНИЯМИ СН И П II В-2-71 Г.

КЛАДКА ФУНДАМЕНТОВ НА ЗАМЕРЗШЕЕ ОСНОВАНИЕ ДОПУСКАЕТСЯ ТОЛЬКО ДЛЯ НЕПУЧИНИСТЫХ ГРУНТОВ ПО СЛОЮ ПЕСЧАНОЙ ПОДСЫПКИ ТОЛЩИНОЙ НЕ БОЛЕЕ 5-10 СМ.

ПРИ ПУЧИНИСТЫХ ГРУНТАХ КЛАДКУ ФУНДАМЕНТОВ РАЗРЕШАЕТСЯ ПРОИЗВОДИТЬ ТОЛЬКО НА НЕПРОМЕРЗШЕЕ ОСНОВАНИЕ С ЗАЩИТОЙ ОТ ПРОМЕРЗАНИЯ, КАК ВО ВРЕМЯ ПРОИЗВОДСТВА РАБОТ, ТАК И ПОСЛЕ ОКОНЧАНИЯ ИХ.

ЗАСЫПКУ ПАЗУХ ПРОИЗВОДИТЬ ТАЛЫМ ГРУНТОМ.

НИЖЕ ПРИВОДЯТСЯ ОСНОВНЫЕ УКАЗАНИЯ К ПРОЕКТУ ПРИ ПРОИЗВОДСТВЕ РАБОТ СПОСОБОМ ЗАМОРАЖИВАНИЯ С ПОСЛЕДУЮЩИМ ЕСТЕСТВЕННЫМ ОТТАИВАНИЕМ КЛАДКИ.

КИРПИЧНАЯ КЛАДКА НАРУЖНЫХ И ВНУТРЕННИХ СТЕН ДОЛЖНА ВЕСТИСЬ ОДНОВРЕМЕННО С ТЩАТЕЛЬНОЙ ПЕРЕВЯЗКОЙ КЛАДКИ В МЕСТАХ ПЕРЕСЕЧЕНИЯ СТЕН.

В УГЛАХ И В МЕСТАХ ПЕРЕСЕЧЕНИЯ СТЕН УКЛАДЫВАТЬ МЕТАЛЛИЧЕСКИЕ ДВУХВЕТВЕВЫЕ СВЯЗИ ИЗ ПОЛОСОВОГО ЖЕЛЕЗА 6X80 ММ В УРОВНЕ ПЕРЕКРЫТИЙ.

СВЯЗИ ДОЛЖНЫ ЗАВОДИТЬСЯ В СТЕНЫ НА 1,5 М И ЗАКАНЧИВАТЬСЯ АНКЕРАМИ.

ТОЛЩИНА ШВОВ КИРПИЧНОЙ КЛАДКИ НЕ ДОЛЖНА БЫТЬ БОЛЕЕ 10 ММ И 20 ММ ДЛЯ БЛОЧНОЙ КЛАДКИ.

ПОЛИВКА И ЗАЛИВКА ШВОВ ЖИДКИМ РАСТВОРОМ ВОСПРЕЩАЕТСЯ.

К МОМЕНТУ ПЕРЕРЫВА В РАБОТЕ ВСЕ ВЕРТИКАЛЬНЫЕ ШВЫ ВЕРХНЕГО ЯРУСА ДОЛЖНЫ ЗАПОЛНЯТЬСЯ РАСТВОРОМ. ВЕРТИКАЛЬНЫЕ ШВЫ МЕЖДУ БЛОКАМИ ЗАПОЛНЯЮТСЯ ЛЕГКИМ БЕТОНОМ ПОСЛЕ ОТТАИВАНИЯ.

КЛАДКУ СТЕН ВЕСТИ НА РАСТВОРЕ С ДОБАВКАМИ ХЛОРИСТАГО КАЛЬЦИЯ ОБЕСПЕЧИВАЮЩИМИ МАРКУ РАСТВОРА К МОМЕНТУ ЗАМОРАЖИВАНИЯ НЕ МЕНЕЕ 4 КГ/СМ²

ПРИ КЛАДКЕ СТЕН ИЗ КРУПНЫХ ЛЕГКОБЕТОННЫХ БЛОКОВ НЕОБХОДИМО ОБРАТИТЬ ОСОБЕ ВНИМАНИЕ НА ТЩАТЕЛЬНОСТЬ ЗАДЕЛКИ СТЫКОВ МЕЖДУ БЛОКАМИ

ТЕМПЕРАТУРА РАСТВОРА В МОМЕНТ ЕГО ПРИМЕНЕНИЯ ДОЛЖНА БЫТЬ НЕ МЕНЕЕ:

+10°C ПРИ t°н = -10°C,

+19°C ПРИ t°н = ОТ -10°C ДО -20°C,

+22°C ПРИ t°н = НИЖЕ 20°C.

МАРКИ РАСТВОРА УКАЗАННЫЕ НА ПЛАНЕ ДОЛЖНЫ БЫТЬ СКОРРЕКТИРОВАННЫ

ПРИ ТЕМПЕРАТУРЕ НАРУЖНОГО ВОЗДУХА ОТ -4°C ДО -20°C МАРКА РАСТВОРА ПОВЫШАЕТСЯ НА ОДНУ СТУПЕНЬ, А ПРИ

ТЕМПЕРАТУРЕ НАРУЖНОГО ВОЗДУХА НИЖЕ -20°С - НА 2 МЯРКИ ПРОТИВ АЕТНЕЙ.

НЕМЕДЛЕННО, ПОСЛЕ ВОЗВЕДЕНИЯ СТЕН НА ВЫСОТУ ЭТАЖА, ДОЛЖНЫ МОНТИРОВАТЬСЯ ПЕРЕКРЫТИЯ. ДЛЯ МОНТАЖА ПАНЕЛЕЙ ПЕРЕКРЫТИЙ И ЗАДЕЛКИ ШВОВ ПРИМЕНЯТЬ ЦЕМЕНТНЫЙ РАСТВОР С ДОБАВКАМИ, ОБЕСПЕЧИВАЮЩИМИ ПРИОБРЕТЕНИЕ РАСТВОРОМ НЕ МЕНЕЕ 25% ПРОЧНОСТИ ЕГО ЗАМОРАЖИВАНИЕ.

К МОМЕНТУ НАСТУПЛЕНИЯ ОТПЕЛЕНИЙ И НА ВЕСЬ ПЕРИОД ОТТАВЛИВАНИЯ И ПОСЛЕДУЮЩЕГО ТВЕРДЕНИЯ КАДКИ НЕОБХОДИМО:

С ПЕРЕКРЫТИЙ УДАЛЯТЬ ВСЕ ВРЕМЕННЫЕ И СЛУЧАЙНЫЕ НАГРУЗКИ (ОСТАТКИ СТРОИТЕЛЬНЫХ МАТЕРИАЛОВ, МУСОР, СНЕГ И Т. П.), НЕ ДОПУСКАТЬ ОДНОСТОРОННЕГО ОТТАВЛИВАНИЯ.

КОЗЫРЕК НАД ВХОДОМ ПОДПЕРЕТЬ ВРЕМЕННЫМИ ДЕРЕВЯННЫМИ СТОЙКАМИ НА КАМНЯХ.

ВЕСТИ РЕГУЛЯРНЫЙ КОНТРОЛЬ ЗА СОСТОЯНИЕМ ВСЕХ НЕСУЩИХ КОНСТРУКЦИЙ С ПРИНЯТИЕМ НЕМЕДЛЕННЫХ МЕР ПРИ ОБНОВЛЕНИИ ПРИЗНАКОВ ПЕРЕНАГРУЖЕНИЯ.

V САНТЕХНИЧЕСКАЯ ЧАСТЬ

I. ОТОПЛЕНИЕ.

ДЛЯ ЗДАНИЯ АДЭС ЗАПРОЕКТИРОВАНА ЦЕНТРАЛЬНАЯ ВОДЯНАЯ СИСТЕМА ОТОПЛЕНИЯ С НАСОСНЫМ ПОБУЖДЕНИЕМ ТЕПЛОСНАБЖЕНИЕ - ТЕПЛОВЫЕ СЕТИ РАЙОНА.

ПАРАМЕТРЫ ТЕПЛОСИТЕЛЯ В СИСТЕМЕ ТЕПЛОСНАБЖЕНИЯ И ОТОПЛЕНИЯ - ВОДА С ПАРАМЕТРАМИ 85-70°С.

В КАЧЕСТВЕ НАГРЕВАТЕЛЬНЫХ ПРИБОРОВ ПРИНЯТЫ РЕБРИСТЫЕ ТРУБЫ.

РАСХОД ТЕПЛА НА ОТОПЛЕНИЕ ЗДАНИЯ СОСТАВЛЯЕТ:
ПРИ НАРУЖНОЙ ТЕМПЕРАТУРЕ -20°С 6100 ККАЛ/ЧАС.
-30°С 7650 ККАЛ/ЧАС
-40°С 7800 ККАЛ/ЧАС.

2. ВЕНТИЛЯЦИЯ

ВЕНТИЛЯЦИЯ АДЭС РАССЧИТАНА НА АССИМИЛЯЦИЮ ТЕПЛОИЗБЫТКОВ ОТ РАБОТАЮЩЕГО ДИЗЕЛЯ.

В СВЯЗИ С ОТСУТСТВИЕМ В ПОМЕЩЕНИИ ОБСЛУЖИВАЮЩЕГО ПЕРСОНАЛА, РАСЧЕТНЫЙ ПЕРЕПАД ТЕМПЕРАТУР ПРИНЯТ РАВНЫМ 8°С.

КОЛИЧЕСТВО ВЕНТИЛЯЦИОННОГО ВОЗДУХА СОСТАВЛЯЕТ:

$$L = \frac{57600}{0,3 \times 8} = 24000 \text{ м}^3/\text{час.}$$

НА ПРИТОКЕ УСТАНОВЛЕНА ОСЕВОЙ ВЕНТИЛЯТОР, ТИПА „06-300“ №10 С ЭЛ. ДВИГАТЕЛЕМ А0А 2-32-6 N-2,2 кВт n-950 об./мин.

ПОДАЧА ВОЗДУХА В ПОМЕЩЕНИЕ ОСУЩЕСТВЛЯЕТСЯ БЕЗ ПОДОГРЕВА.

УДАЛЕНИЕ ВОЗДУХА ПРОИСХОДИТ ЗА СЧЕТ ПОДПЛАВА ПРИТОЧНОЙ ВЕНТИЛЯЦИИ ЧЕРЕЗ ВЕНТОТВЕРСТИЕ В СТЕНЕ ДИЗЕЛЬНОЙ.

НА ПРИТОЧНОМ И ВЫТЯЖНОМ ВЕНТОТВЕРСТИЯХ УСТА-

набавляются каплины воздушные типа КВУ 1400×1800 Э.

Управление электродвижениями каплянов осуществляется автоматически от температурного датчика, установленного в помещении АДЭС.

Проект применим в пунктах со средней температурой наружного воздуха в 13 часов самого жаркого месяца (параметр, А") не свыше +37°С.

3. Водопровод.

Подача воды в здание дизельной предусматривается только на хозяйственно-питьевые нужды одним водопроводом $d=20$ мм. в канале теплосети.

Расход воды 0,1 м³ в сутки. Согласно СН и ПУ-Г. 1-70, п. 1-9 и СН и ПУМ. 2-72 внутреннее пожаротушение в здании не предусматривается.

4. Горячая вода.

Горячая вода расходуется только для эпизодического мытья рук. При ремонтных работах, для чего предусмотрен водонагреватель с ручным включением и автоматическим отключением при $t = +37^{\circ}$

5. Канализация.

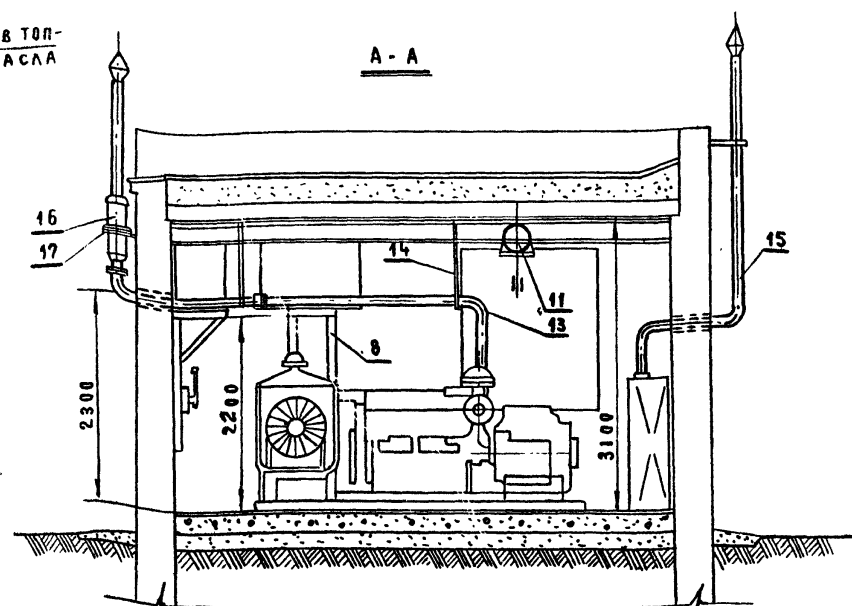
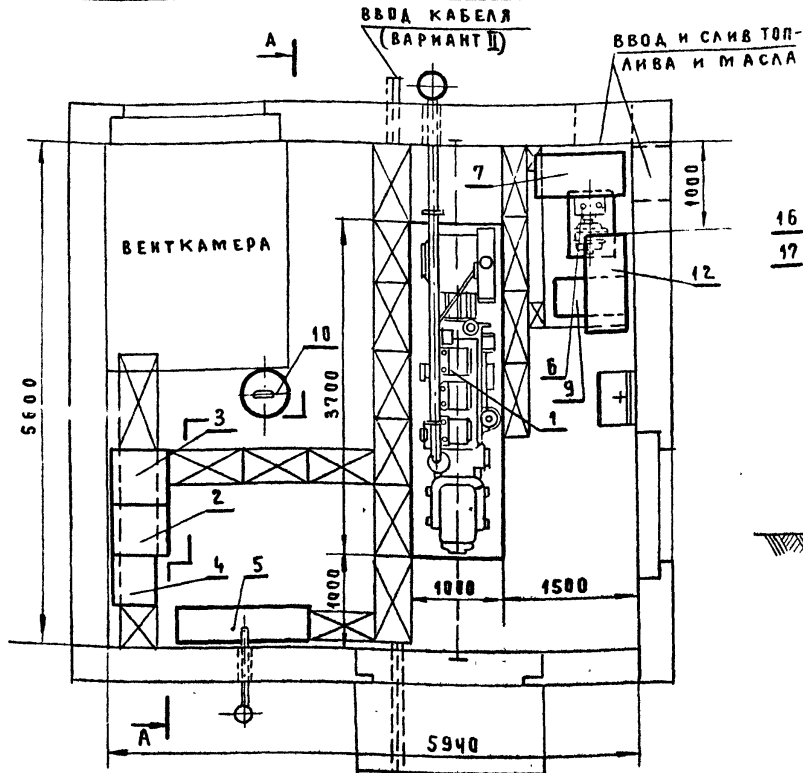
Жизненно-бытовые стоки от раковины отводятся самотеком в наружную сеть канализации. Производственных стоков нет.

VI Общие указания по привязке типового проекта.

Для привязки типового проекта к конкретным условиям строительной площадки необходимо дополнительно:

1. Определить емкость подземного хранилища горючего и привязать типовой проект топливозаправочного резервуара авариного сабва топлива и масла.
2. Предусмотреть на участке резервуар авариного сабва топлива и масла.
3. При невозможности использования заземления объекта предусмотреть для АДЭС собственный контур заземления.
4. Выполнить генплан участка с трассами кабелей и контуром заземления.
5. Определить место установки пульта дистанционного управления (ПДУ) в одном из обслуживаемых помещений (место дежурного персонала).
6. Определить трассу силового кабеля и кабелей управления от щитов дизельной к ЩПТА и ПДУ и учесть эти кабели в ведомости и смете.
7. В соответствии с изменением объема работ, а также с учетом территориального района строительства скорректировать сметы.
8. При привязке из чертежей должно быть вычеркнуто все, что не относится к принятому варианту.
9. Все указанные на чертежах буквенные обозначения размеров должны быть заменены на цифровые.

174	Автоматизированная дизельная электростанция мощностью 148 кВт	Пояснительная записка	Типовой проект 407-1-81	Альбом I	Лист 14
-----	---	-----------------------	----------------------------	-------------	------------



ВВОД КАБЕЛЯ
(ВАРИАНТ I)

№ п/п	ОБОЗНАЧЕНИЕ	НАИМЕНОВАНИЕ	ЕД. ИЗМ	КОЛ	ПРИМЕЧАНИЕ
15	км-6.СБ	ТРУБА ВЫТЯЖНАЯ	ШТ	1	
16		ГЛУШИТЕЛЬ	ШТ	1	ПОСТАВЛЯЕТСЯ С ДИЗЕЛЬГЕНЕРАТОР
17	км-2.СБ	КРЕПЛЕНИЕ ГЛУШИТЕЛЯ	ШТ	1	

№ п/п	ОБОЗНАЧЕНИЕ	НАИМЕНОВАНИЕ	ЕД. ИЗМ	КОЛ	ПРИМЕЧАНИЕ
1	АГА - 48М	ДИЗЕЛЬГЕНЕРАТОР	АГР.	1	МОЩН. 48 кВт
2	ЩАГА-48Б	ЩИТ АВТОМАТИКИ	ШТ.	1	ПОСТАВЛЯЕТСЯ С ДИЗЕЛЬГЕНЕРАТОР
3	ЩАВ-Б	ЩИТ АВТОМАТИКИ	ШТ.	1	ПОСТАВЛЯЕТСЯ С ДИЗЕЛЬГЕНЕРАТОР
4	ЩЗБ-2	ЩКАФ ЗАРЯДА БАТАРЕЙ	ШТ.	1	ПОСТАВЛЯЕТСЯ С ДИЗЕЛЬГЕНЕРАТОР
5		ЩКАФ САККУМУЛЯТОРНЫМИ БАТАРЕЯМИ	ШТ.	1	СМ. ПРИМЕНЕННЫЕ МАТЕРИАЛЫ
6	ВКС-1/16А	ВИХРЕВОЙ НАСОС С ЭЛЕКТРО-ДВИГАТЕЛЕМ	ШТ.	1	
7		СИСТЕМА МАСЛЯНАЯ С БАКОМ ЕМК. 120Л.	ШТ.	1	АЛБЭОМ IV
8		СИСТЕМА ТОПЛИВНАЯ С БАКОМ ЕМК. 250Л.	ШТ	1	СМ. ПРИМЕНЕННЫЕ МАТЕРИАЛЫ
9		БАК ДЛЯ АВАРИЙНОГО СЛИВА МАСЛА ЕМК. 250Л.	ШТ	1	СМ. ПРИМЕНЕННЫЕ МАТЕРИАЛЫ
10		БАК ДЛЯ ВОДЫ ЕМК. 60Л.	ШТ	1	СМ. ПРИМЕНЕННЫЕ МАТЕРИАЛЫ
11	ГУСТ 106-74	ТАЛБ ПЕРЕДВИЖНАЯ С ЧЕРВЯЧНОЙ ПЕРЕДАЧЕЙ	ШТ	1	ГРУЗОПОДЪЕМНОСТЬЮ 3.2 ТС
12		БАК ДЛЯ ТОПЛИВА ЕМК. 250Л	ШТ	1	ПОСТАВЛЯЕТСЯ С ДИЗЕЛЬГЕНЕРАТОР
13	км-1.СБ	ТРУБОПРОВОД ВЫХОДНОЙ	ШТ	1	
14	км-4.СБ	ПОДВЕСКА ТРУБОПРОВОДА ВЫХОДНОГО	ШТ	2	

1974 АВТОМАТИЗИРОВАННАЯ ДИЗЕЛЬНАЯ ЭЛЕКТРОСТАНЦИЯ МОЩНОСТЬЮ 1х48кВт

П Л А Н Р А З М Е Щ Е Н И Я О Б О Р У Д О В А Н И Я И Р А З Р Е З .

ТИПОВОЙ ПРОЕКТ
407-1-81

АЛБЭОМ I АМСТ
ТУ

сфр 280-01

ТЕХНИЧЕСКИЕ ТРЕБОВАНИЯ:

1. В качестве уплотнения резьбовых соединений применять льняную пряжу, пропитанную составом: глицерин технический 5-10% и нитроэмаль №624А 90-95%.
2. Вертикальные трубы укладывать на стене по отвесу, горизонтальные с допустимым уклоном не более 0,005.
3. После изготовления трубопроводы очистить от песка окислы и грязи, промыть топливом и окрасить трубы для топлива - в коричневый цвет, трубы для масла - в желтый цвет.
4. После сборки трубопровода проверить на непроницаемость давлением в 0,5 атм.

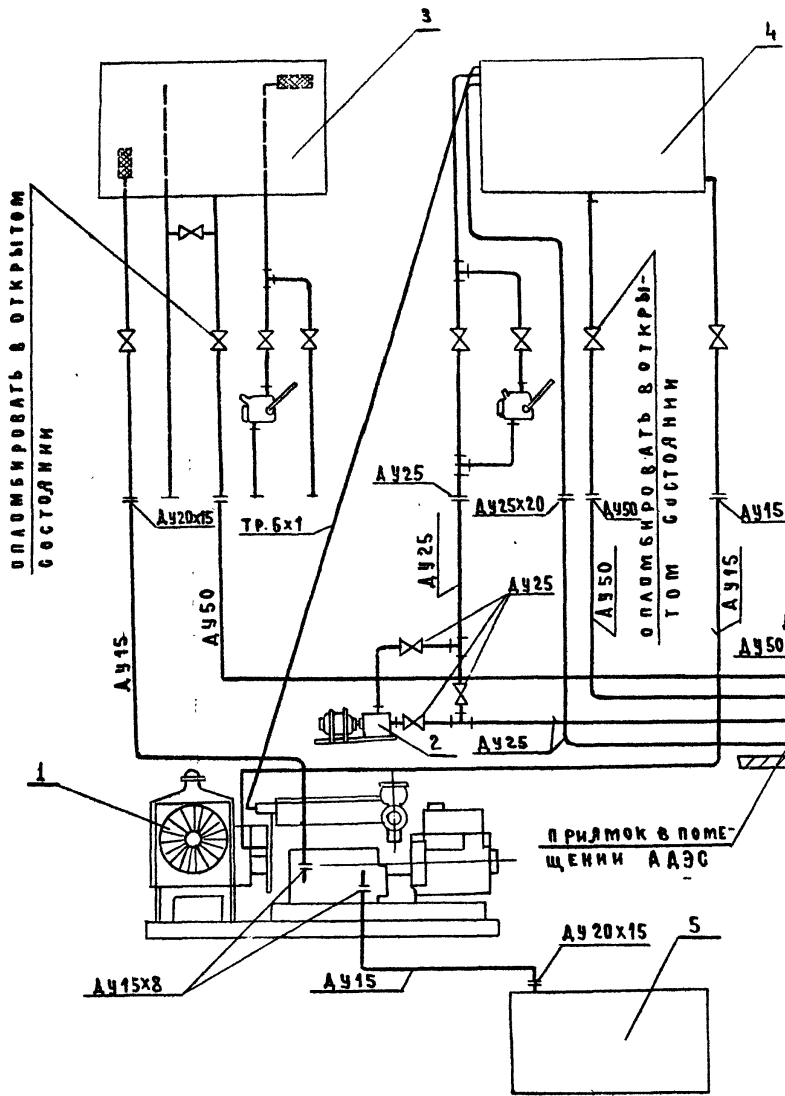
В КОЛОДЕЦ НА ДАННЫХ ТРУБОПРОВОДАХ УСТАНОВИТЬ КРАНЫ, ОПЛОМБИРОВАННЫЕ В ЗАКРЫТОМ СОСТОЯНИИ

АВАРИЙНЫЙ СЛИВ МАСЛА В КОЛОДЕЦ

АВАРИЙНЫЙ СЛИВ ТОПЛИВА В КОЛОДЕЦ

ЗАКАЧКА ТОПЛИВА ИЗ ТОПЛИВОХРАНИЛИЩА

ПЕРЕЛИВ ТОПЛИВА В ТОПЛИВОХРАНИЛИЩЕ



УИ п/п	ОБОЗНАЧЕНИЕ	НАИМЕНОВАНИЕ	ЕДИН. ИЗМ.	КОЛ.	ПРИМЕЧАНИЕ
1	ДГА - 48 м	ДИЗЕЛЬГЕНЕРАТОР	АГР	1	МОЩНОСТЬЮ 48 кВт
2	В КС - 1/16А	НАСОС ВИХРЕВОЙ С ЭЛЕКТРОДВИГАТЕЛЕМ МОЩН. 1,5 кВт.	АГР	1	
3		СИСТЕМА МАСЛЯНАЯ С БАКОМ ЕМК. 120Л.	ШТ	1	АЛЬБОМ IV
4		СИСТЕМА ТОПЛИВНАЯ С БАКОМ ЕМК. 250Л.	ШТ	1	СМ. ПРИМЕНЕННЫЕ МАТЕРИАЛЫ
5		БАК ДЛЯ АВАРИЙНОГО СЛИВА МАСЛА ЕМК. 250Л.	ШТ	1	СМ. ПРИМЕНЕННЫЕ МАТЕРИАЛЫ

1974 АВТОМАТИЗИРОВАННАЯ ДИЗЕЛЬНАЯ ЭЛЕКТРОСТАНЦИЯ МОЩНОСТЬЮ 1x48 кВт

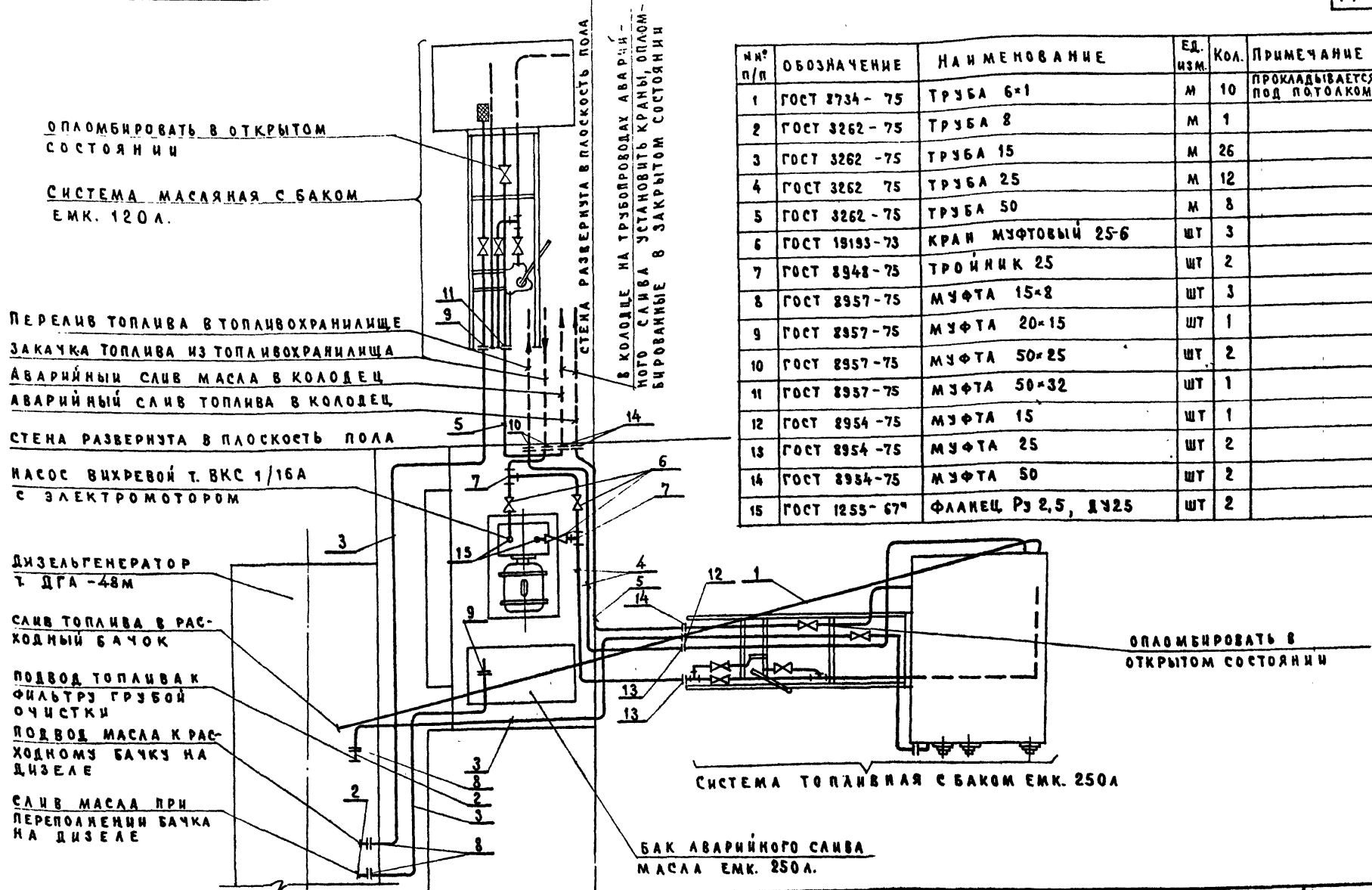
ПРИНЦИПИАЛЬНАЯ СХЕМА ТРУБОПРОВОДОВ ТОПЛИВА И МАСЛА

ТИПОВОЙ ПРОЕКТ 407-1-81

АЛЬБОМ I

ЛИСТ ТХ-2

№ п/п	ОБОЗНАЧЕНИЕ	НАИМЕНОВАНИЕ	ЕД. ИЗМ.	КОЛ.	ПРИМЕЧАНИЕ
1	ГОСТ 8734 - 75	ТРУБА 6×1	М	10	ПРОКЛАДЫВАЕТСЯ ПОД ПОТОЛКОМ
2	ГОСТ 3262 - 75	ТРУБА 8	М	1	
3	ГОСТ 3262 - 75	ТРУБА 15	М	26	
4	ГОСТ 3262 - 75	ТРУБА 25	М	12	
5	ГОСТ 3262 - 75	ТРУБА 50	М	8	
6	ГОСТ 19193-73	КРАН МУФТОВЫЙ 25-6	ШТ	3	
7	ГОСТ 8948-75	ТРОЙНИК 25	ШТ	2	
8	ГОСТ 8957-75	МУФТА 15×8	ШТ	3	
9	ГОСТ 8957-75	МУФТА 20×15	ШТ	1	
10	ГОСТ 8957-75	МУФТА 50×25	ШТ	2	
11	ГОСТ 8957-75	МУФТА 50×32	ШТ	1	
12	ГОСТ 8954-75	МУФТА 15	ШТ	1	
13	ГОСТ 8954-75	МУФТА 25	ШТ	2	
14	ГОСТ 8954-75	МУФТА 50	ШТ	2	
15	ГОСТ 1255-67	ФЛАНЕЦ Рз 2,5, ДУ25	ШТ	2	



ОПЛОМБИРОВАТЬ В ОТКРЫТОМ СОСТОЯНИИ

СИСТЕМА МАСЛЯНАЯ С БАКОМ ЕМК. 120Л.

ПЕРЕЛИВ ТОПЛИВА В ТОПЛИВОХРАНИЛИЩЕ
 ЗАКАЧКА ТОПЛИВА ИЗ ТОПЛИВОХРАНИЛИЩА
 АВАРИЙНЫЙ СЛИВ МАСЛА В КОЛОДЕЦ
 АВАРИЙНЫЙ СЛИВ ТОПЛИВА В КОЛОДЕЦ

СТЕНА РАЗВЕРНУТА В ПЛОСКОСТЬ ПОЛА

НАСОС ВИХРЕВОЙ Т. ВКС 1/16А С ЭЛЕКТРОМОТОРОМ

ДИЗЕЛЬГЕНЕРАТОР Т. ДГА-48М

СЛИВ ТОПЛИВА В РАСХОДНЫЙ БАЧОК

ПОДВОД ТОПЛИВА К ФИЛЬТРУ ГРУБОЙ ОЧИСТКИ

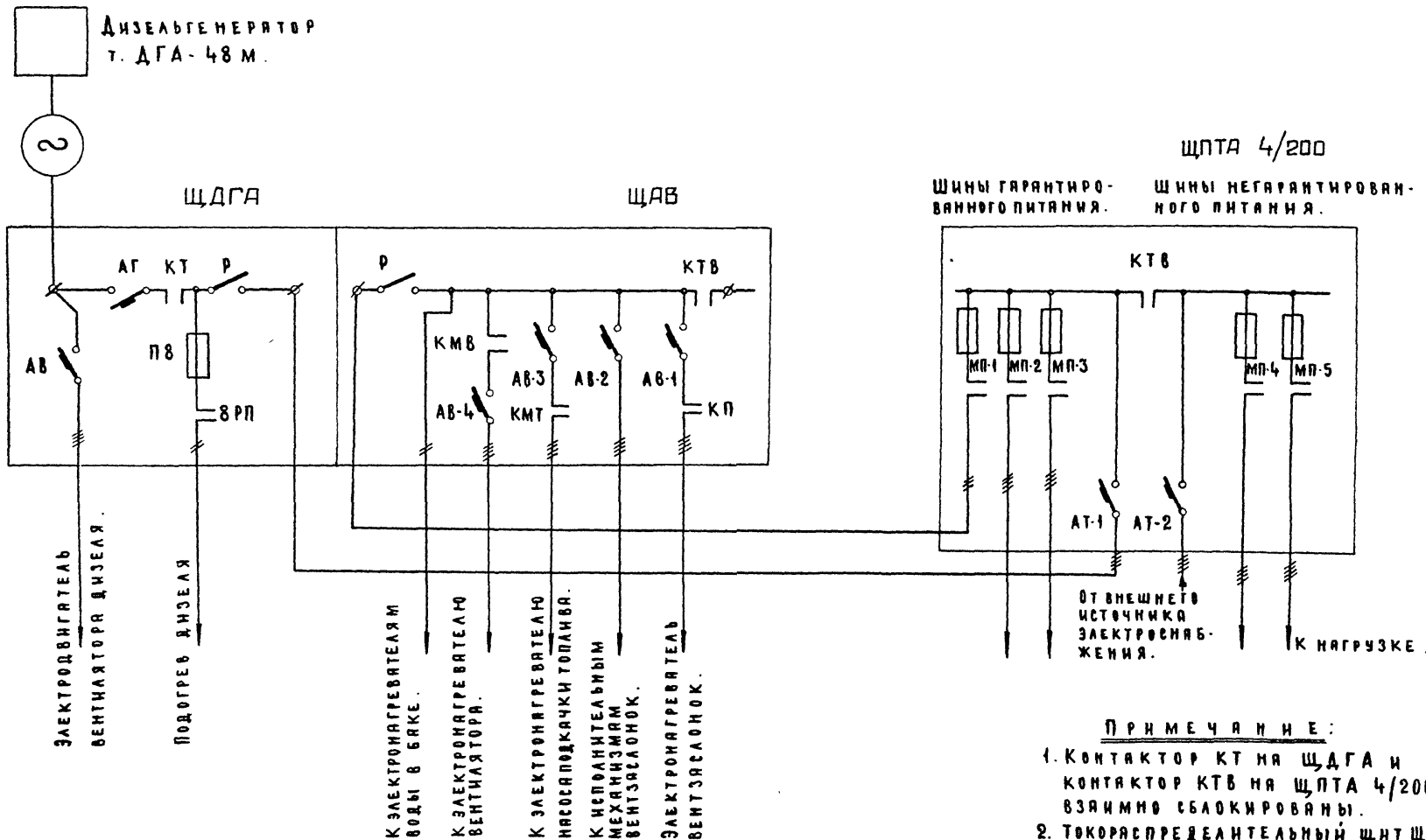
ПОДВОД МАСЛА К РАСХОДНОМУ БАЧКУ НА ДИЗЕЛЕ

СЛИВ МАСЛА ПРИ ПЕРЕПОЛНЕНИИ БАЧКА НА ДИЗЕЛЕ

ОПЛОМБИРОВАТЬ В ОТКРЫТОМ СОСТОЯНИИ

СИСТЕМА ТОПЛИВНАЯ С БАКОМ ЕМК. 250Л

БАК АВАРИЙНОГО СЛИВА МАСЛА ЕМК. 250Л.



ДИЗЕЛЬГЕНЕРАТОР
Т. ДГА-48 М.

ЩДГА

ЩДВ

ЩПТА 4/200

ШИНЫ ГАРАНТИРОВАННОГО ПИТАНИЯ.

ШИНЫ НЕГАРАНТИРОВАННОГО ПИТАНИЯ.

ЭЛЕКТРОДВИГАТЕЛЬ
ВЕНТИЛЯТОРА ДИЗЕЛЯ.

ПОДОГРЕВ ДИЗЕЛЯ

К ЭЛЕКТРОНАГРЕВАТЕЛЯМ
ВОДЫ В БАКЕ.

К ЭЛЕКТРОНАГРЕВАТЕЛЮ
ВЕНТИЛЯТОРА.

К ЭЛЕКТРОНАГРЕВАТЕЛЮ
НАСОСА КАЧКИ ТОПЛИВА.

К ИСПОЛНИТЕЛЬНЫМ
МЕХАНИЗМАМ
ВЕНТИЛЯТОРОВ.

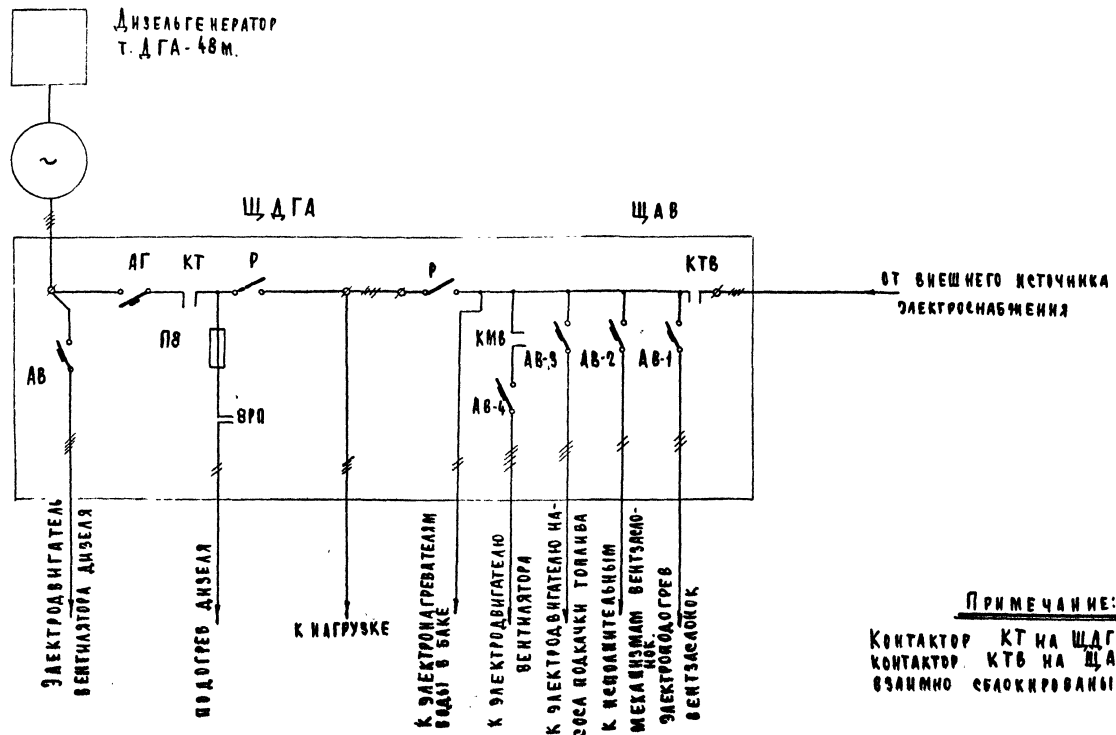
ЭЛЕКТРОНАГРЕВАТЕЛЬ
ВЕНТИЛЯЦИОН.

ОТ ВНЕШНЕГО
ИСТОЧНИКА
ЭЛЕКТРОСНАБ-
ЖЕНИЯ.

К НАГРУЗКЕ.

П Р И М Е Ч А Н И Е :

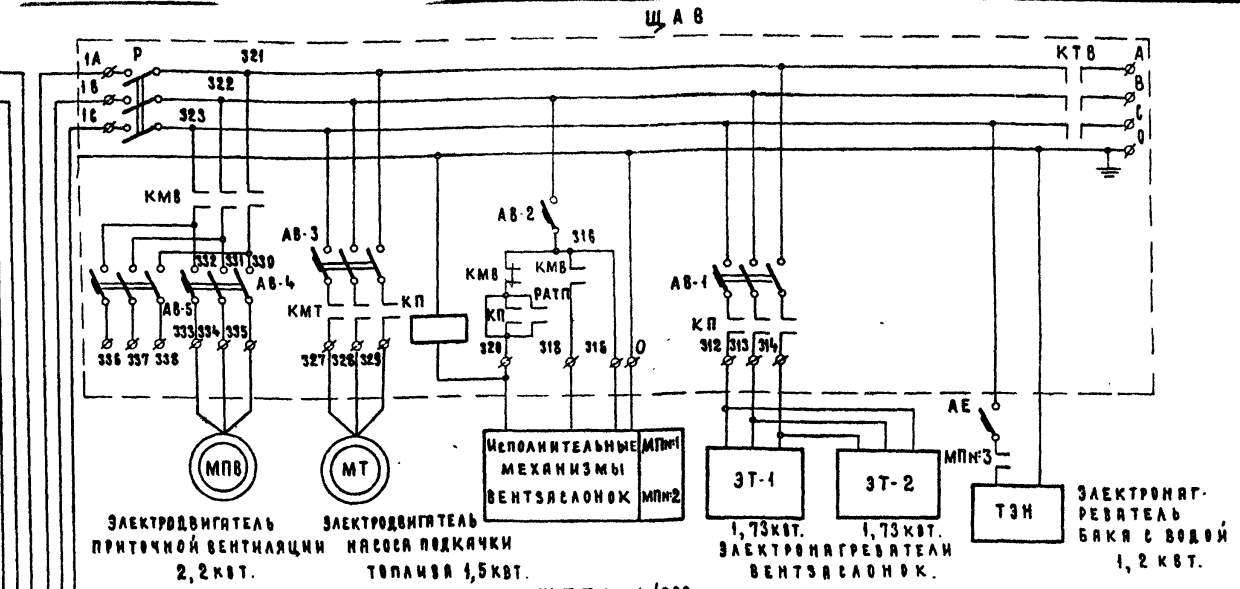
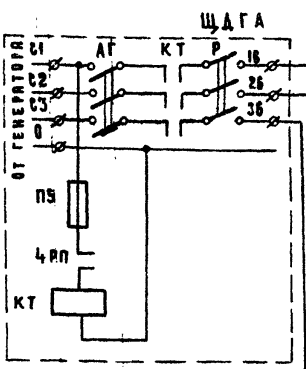
1. КОНТАКТОР КТ НА ЩДГА И КОНТАКТОР КТВ НА ЩПТА 4/200 ВЗАИМНО СЕЛОКИРОВАННЫ.
2. ТОКОРАСПРЕДЕЛИТЕЛЬНЫЙ ШИТ ЩПТА-4/200 В СОСТАВ ДАННОГО ПРОЕКТА НЕ ВХОДИТ.



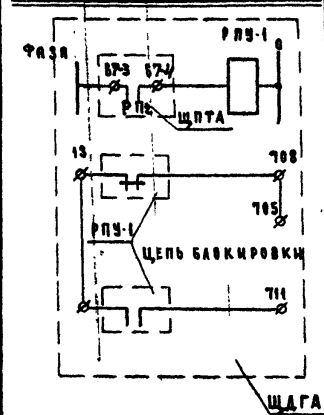
ПРИМЕЧАНИЕ:

Контактор КТ на Щ. Д. ГА и
контактор КТВ на Щ. АВ
взаимно заблокированы.

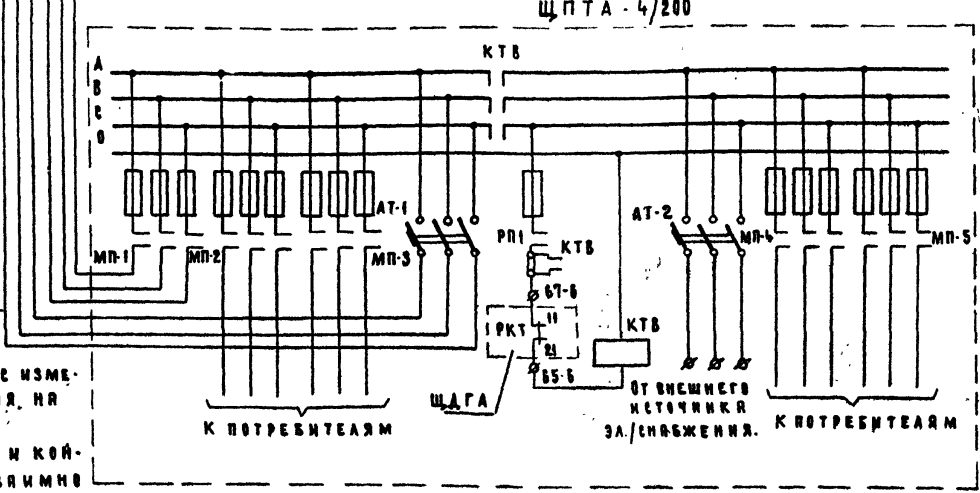
1974	Автоматизированная дизельная электростанция мощностью 1х48 кВт.	Принципиальная электрическая схема станции без Щ. П. А.	Типовой проект 407-1-81	Альбом I	Лист ЭЛ-2
------	---	---	----------------------------	-------------	--------------

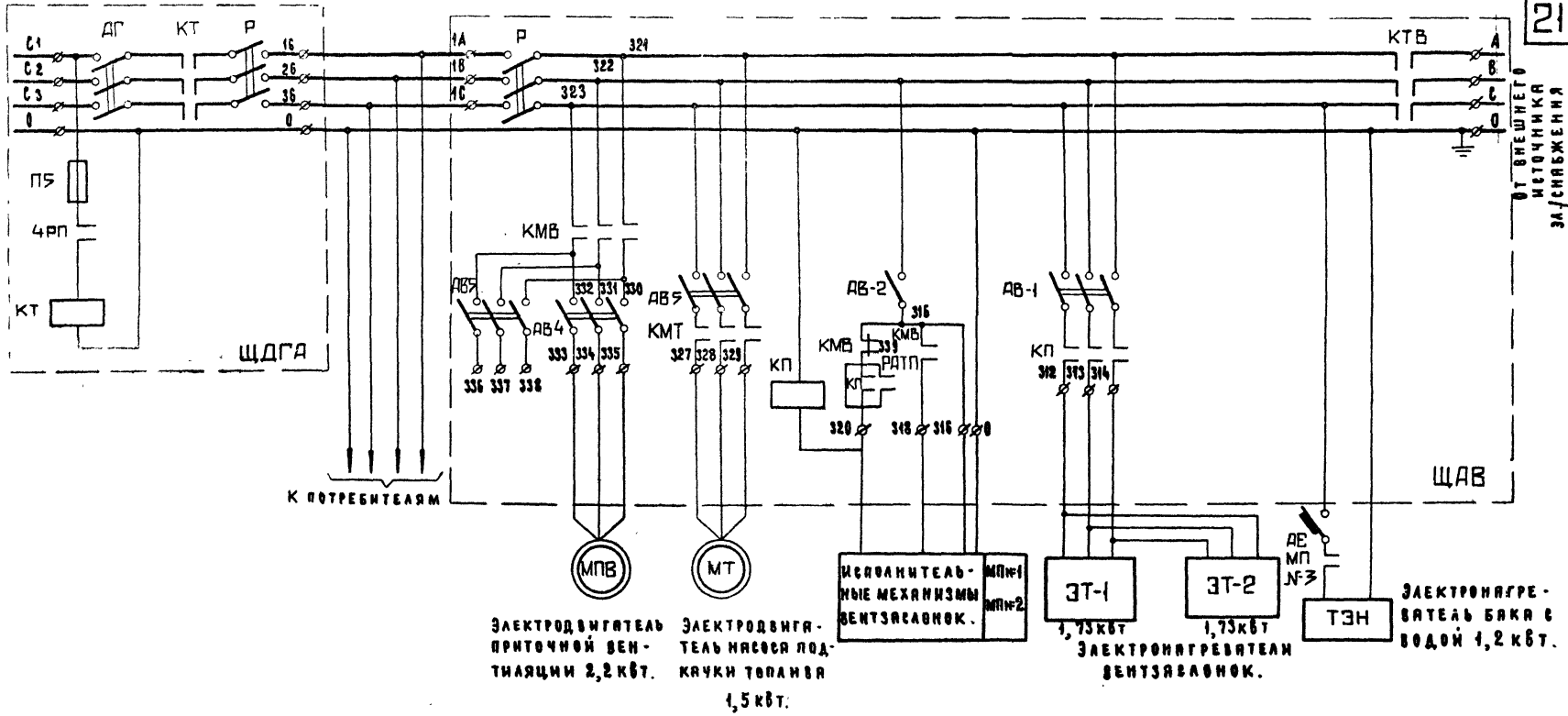


ЦЕПЬ РУКОВОДЕНИЯ И ОСТАНОВКИ Д Г А



- ПРИМЕЧАНИЯ:**
1. Схема щита ЩАВ дана с изменениями (см. примечания на листе 3А-7).
 2. Контакт КТ на ЩАГА и контактор КТВ на ЩАВ взаимно блокированы.

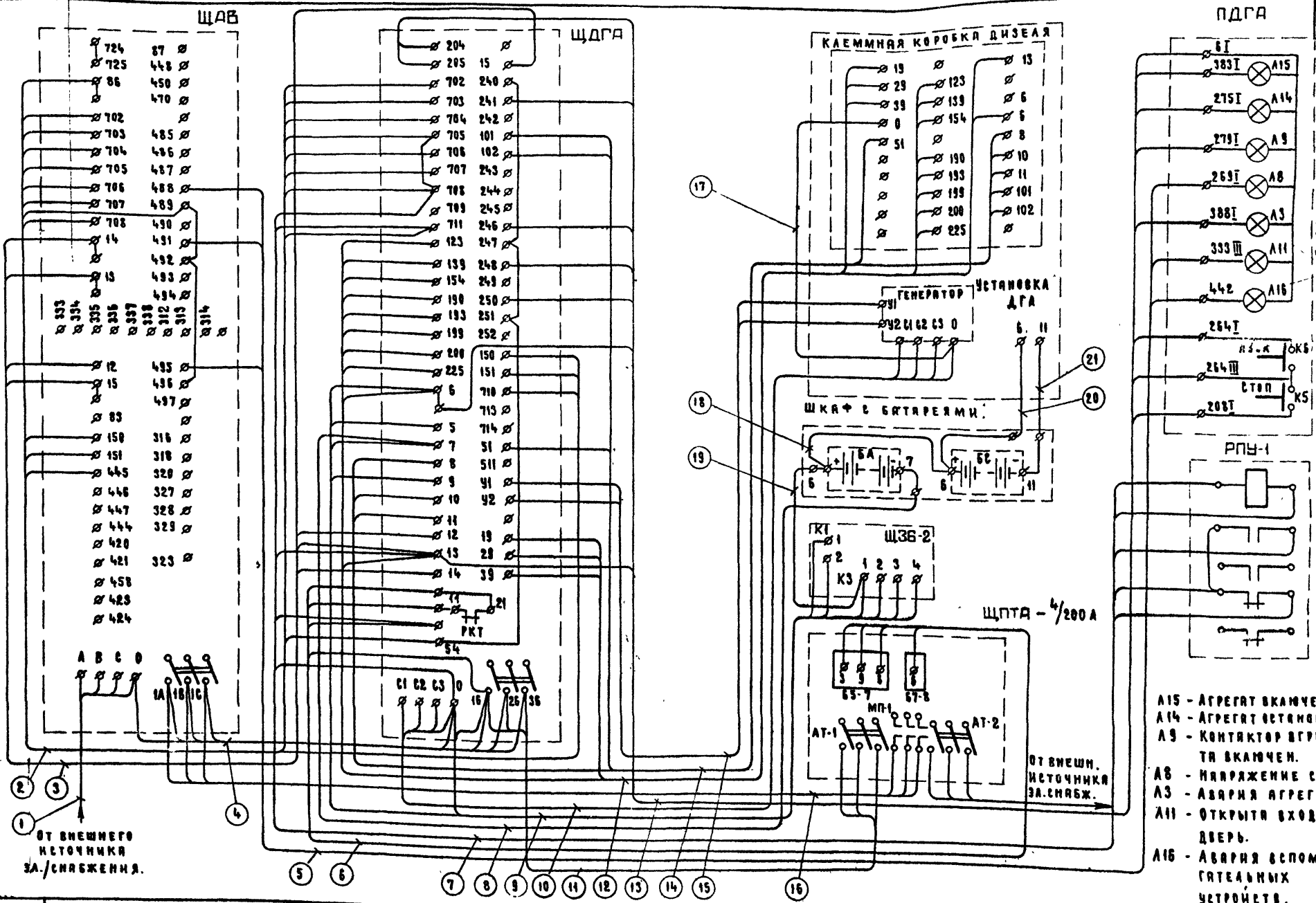




от внешнего источника заземления

- ПРИМЕЧАНИЯ:**
1. Схема щита ЩАВ дана с изменениями (см. примечания на листе 3А-7)
 2. Контакт КТ на ЩДГА и контакт КТВ на ЩАВ взаимно заблокированы.

174	Автоматизированная дизельная электростанция мощностью 1х48кВт	Коммутация силовых цепей АДЭ без ЩПТА	Типовой проект 407-1-81	Альбом I	Лист 3А-4
-----	---	---------------------------------------	-------------------------	----------	-----------



1974 АВТОМАТИЗИРОВАННАЯ ДИЗЕЛЬНАЯ ЭЛЕКТРОСТАНЦИЯ МОЩНОСТЬЮ 1-46 КВТ.

СХЕМА МОНТАЖНАЯ ЭЛЕКТРИЧЕСКАЯ.

ТИПОВОЙ ПРОЕКТ
407-1-81

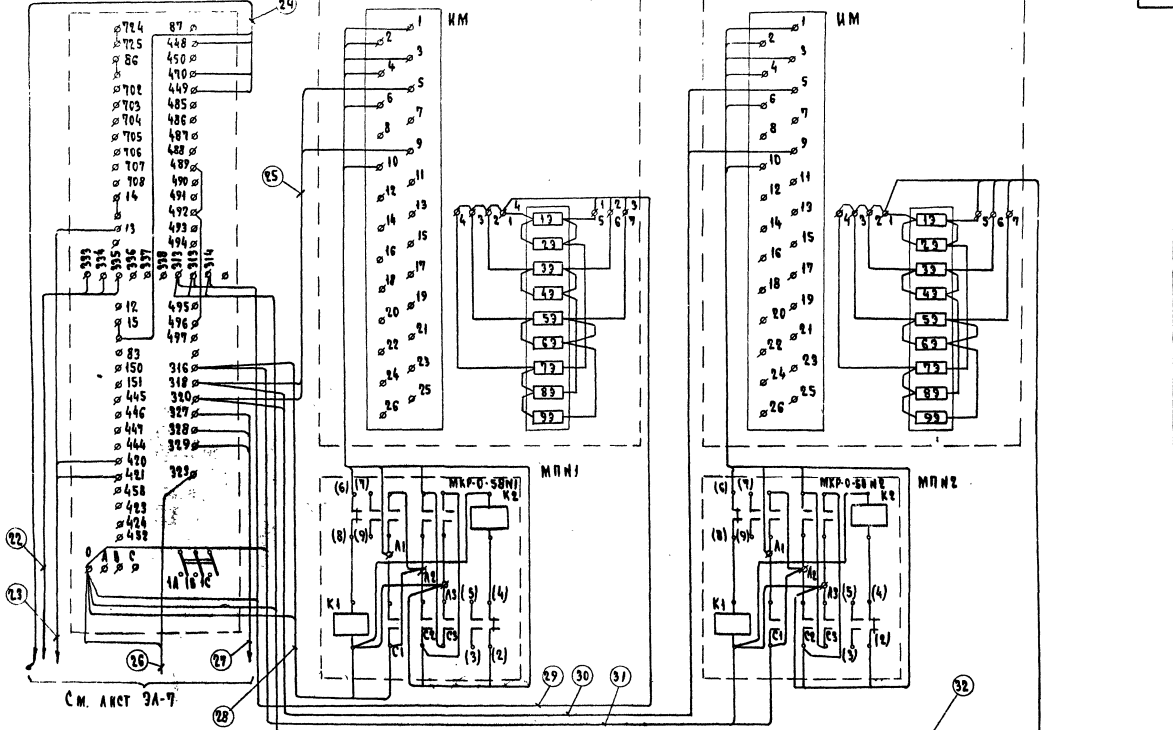
АЛЬБОМ ЛИСТ
I 3Л-5

СД 220-01

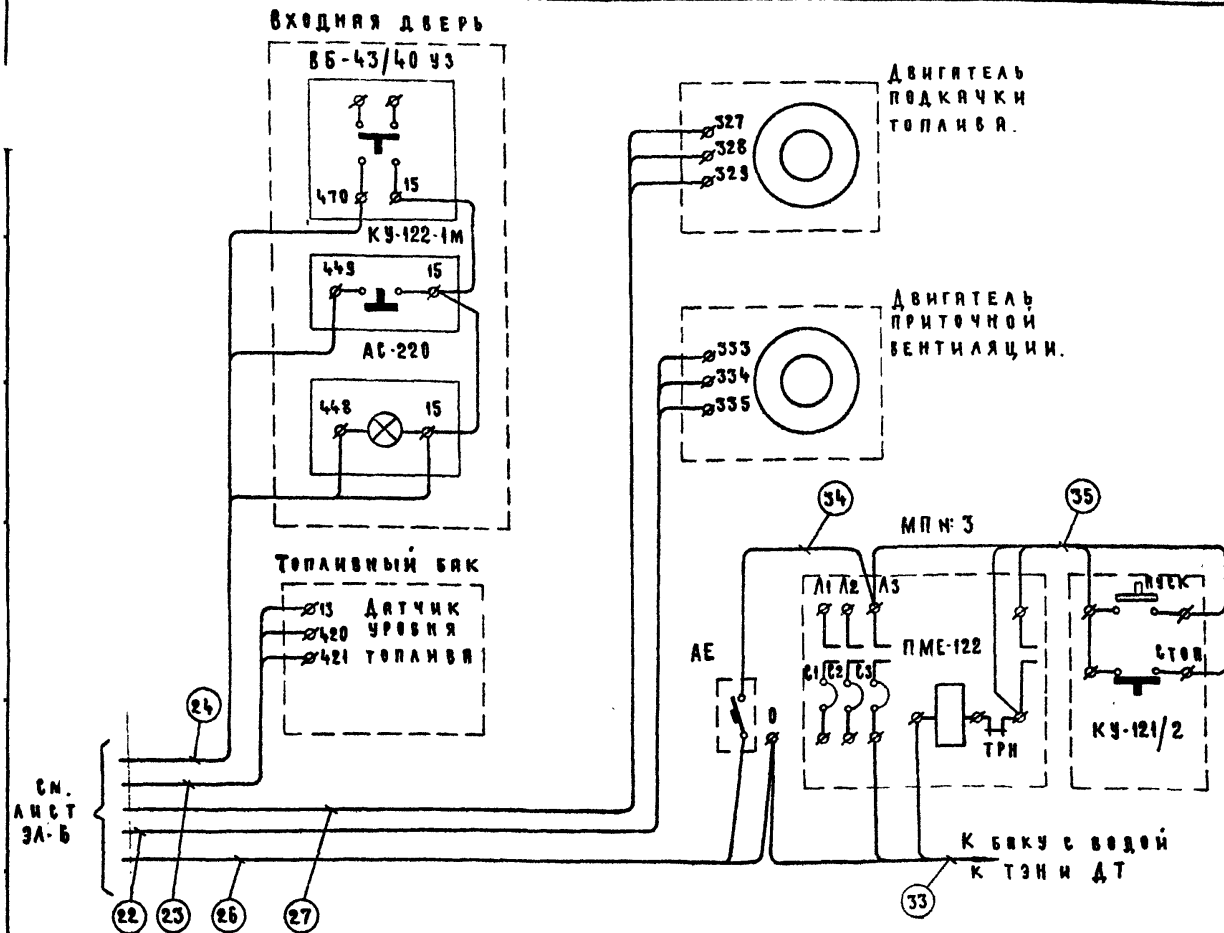
ЩАБ

ВЕНТИЛЯЦИОННЫЙ КЛАПАН №1 (НА ПРТОКЕ)

ВЕНТИЛЯЦИОННЫЙ КЛАПАН №2 (НА ВЫБРОСЕ)



См. лист 28-7



ПРИМЕЧАНИЯ :

1. Автоматический выключатель АЕ, магнитный пускатель МПН-3 и кнопка КУ-121/2 устанавливаются на стене вблизи бака с водой для мытья рук.
2. Магнитные пускатели МПН-1 и МПН-2 устанавливаются вблизи вентиляционных клапанов.
3. Блокировочный выключатель ВБ-43-40 и лампа АС-220 устанавливаются между наружными и внутренними дверями дизельной. Лампа должна быть видна с улицы. Кнопка разблокировки КУ-122-1М устанавливается на наружной стене здания рядом с входной дверью.
4. Реле РПУ-1 устанавливается рядом с щитами А.
5. В монтаже шкафа автоматики щитав автоматический выключатель АВ-1 отсоединить от главных контактов контакторов КТВ и присоединить к автомату АВ-3 и клеммам с маркировкой 321, 322, 323; предохранители П2, П3, П4 отсоединить от автомата АВ-1 и присоединить к соответствующим клеммам (С1, С2, С3) контактора КТВ вывести на свободные клеммы контакты Н, 21 реле РКТ. Автомат АВ-5 отсоединить от клемм 330, 331, 332. Поставить перемычки между контактами 25-26 контактора КП и 16-26 реле РЯИП; катушку контактора КП отсоединить от клеммы 151 и присоединить к кл. 320.
6. Все указанные на чертеже перемычки и между контактами электрических аппаратов и клеммами щитов проложить проводом ПГВ 1,5.
7. Перемычки между батареями БЛ, БС и клеммником ящика проложить кабелем ВВГ.

1974

Автоматизированная дизельная электростанция мощностью 1×48квт.

СХЕМА МОНТАЖНАЯ ЭЛЕКТРИЧЕСКАЯ.

ТИПОВОЙ ПРОЕКТ

407-1-81

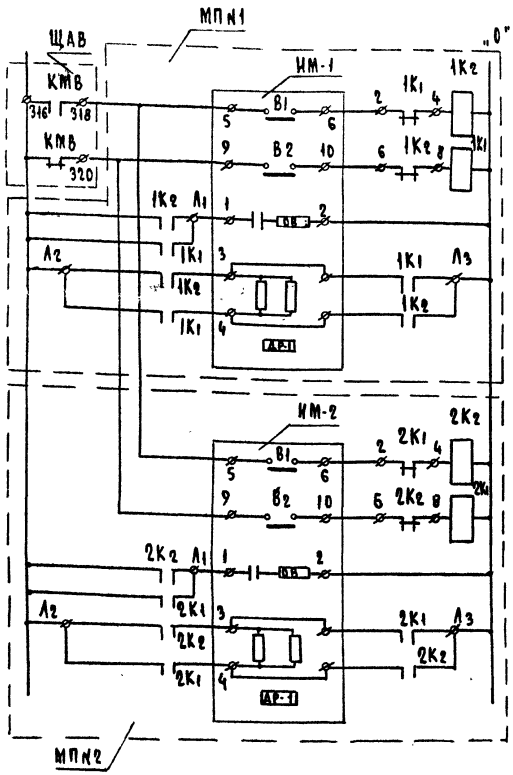
Альбом

I

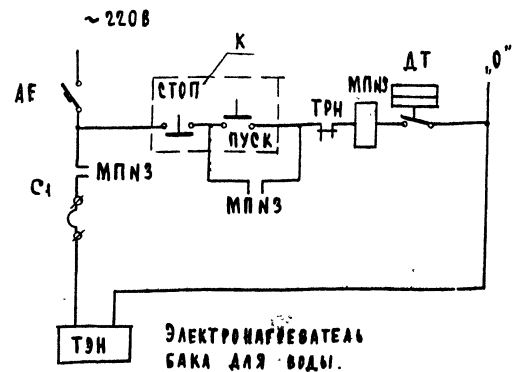
Лист

ЭЛ.

сф 280-01



КАПАН НА ПРИБОРЕ	ЦЕПЬ ОТКРЫТИЯ
	ЦЕПЬ ЗАКРЫТИЯ
КАПАН НА ВЫБОРЕ	ЦЕПЬ ОТКРЫТИЯ
	ЦЕПЬ ЗАКРЫТИЯ



№	ИМ-1 ИМ-2	М90	ИСПОЛНИТЕЛЬНЫЕ МЕХАНИЗМЫ ВЕН. ЗАВОДОК	ШТ.	2	СМ. АЛЬБОМ III
6	АЕ	АЕ-103/11	АВТОМАТИЧЕСКИЙ ВЫКЛЮЧАТЕЛЬ	"	1	УСТАНОВЛ. НА СТЕНЕ ВБЛИЗИ БАКА ВОДЫ
5	ДТ	ТХД9-2-2	ТЕРМОРЕГУЛИРУЮЩЕЕ ДИЛАТОМЕТРИЧЕСКОЕ УСТРОЙСТВО	"	1	"
4	ТЭН	НВ-0,65/1,2	ЭЛЕКТРОНАГРЕВАТЕЛЬ ВОДЫ ТРУБЧАТЫЙ	"	1	УСТАНОВЛ. НА БАКЕ СМ. АЛЬБОМ III
3	МПН3	ПМЕ-122	МАГНИТНЫЙ ПУСКАТЕЛЬ НА 10А	"	1	"
2	К	КУ-121/2	КНОПКА УПРАВЛЕНИЯ ЭЛЕМЕНТНАЯ	"	1	УСТАНОВЛ. НА СТЕНЕ ВБЛИЗИ БАКА ВОДЫ
1	МПН1 МПН2	МКР-0-58	МАГНИТНЫЙ ПУСКАТЕЛЬ РЕВЕРСИВНЫЙ	"	2	УСТАНОВЛ. НА СТЕНЕ ВБЛИЗИ ВЕНТИЛЯТОРА
ИИ ИМ	ОБОЗНАЧЕНИЕ	Тя	НАИМЕНОВАНИЕ	ЕД. ИСМ	КОЛ.	ПРИМЕЧАНИЕ

974	АВТОМАТИЗИРОВАННАЯ ДИЗЕЛЬНАЯ ЭЛЕКТРОСТАНЦИЯ МОЩНОСТЬЮ 1x48квт	АВТОМАТИЧЕСКОЕ УПРАВЛЕНИЕ ВЕНТИЛЯЦИОННЫМИ ЗАСЛОНКАМИ И ЭЛЕКТРОНАГРЕВАТЕЛЕМ БАКА ДЛЯ ВОДЫ.	ТИПОВОЙ ПРОЕКТ 407-1-81	АЛЬБОМ I	ЛИСТ ЭЛ-В
-----	---	---	----------------------------	-------------	--------------

ТАБЛИЦА К МОНТАЖНОЙ СХЕМЕ (Листы 3А5÷7)

№ № п. п.	НАПРАВЛЕНИЕ КАБЕЛЕЙ				СПОСОБ ПРОКЛАДКИ	ВЫБРАННЫЕ КАБЕЛИ					ПРИМЕЧАНИЕ	
	НАЧАЛО		КОНЕЦ			МАРКА	НАПРЯЖЕНИЕ В	СЕЧЕНИЕ	ДЛИНА М	КОАМ- НЕСТВО		ВСЕГО
	НАИМЕНОВАНИЕ ОБОРУДОВАНИЯ	№ № КОНТАК- ТОВ	НАИМЕНОВАНИЕ ОБОРУДОВАНИЯ	№ № КОНТАК- ТОВ								
1**	ЩАВ	А	ВНЕШНЕГО ИСТОЧНИКА								КОЛИЧЕСТВО ОПРЕДЕЛЯЕТСЯ МАРКА И СЕЧЕНИЕ УТОЧНЯЮТСЯ ПРИ ПРИВЯЗКЕ	
		В	ЗАЭКТРОСНАБ-									
		С	ЖЕНИЯ.		АВВБ	660	3×50+1×25					
		0										
2	ЩАВ	86	ЩДГА	710								
		702		702								
		703		703								
		704		704								
		705		705								
		706		706								
		707		707								
		708		708								
		445		711								
		150		150								
		151		151	В КИЯРАЕ	АКВВГ	660	14×2,5	6	1		6
		489		5А								
3	ЩАВ	12	ЩДГА	12								
		13		13								
		14		14								
		15		15	В КИЯРАЕ	АВВГ	660	3×16+1×4	6	1	6	
4**	ЩАВ	1А	ЩДГА	16								
		1В		26								
		1С		36								
		0		0	В КИЯРАЕ	АВВБ	660	3×50+1×25	6	1	6	

№ № п.п.	НАПРАВЛЕНИЕ КАБЕЛЕЙ				СПОСОБ ПРОКЛАДКИ	ВЫБРАННЫЕ КАБЕЛИ					ПРИМЕЧАНИЕ	
	НАЧАЛО		КОНЕЦ			МАРКА	НАПРЯЖЕНИЕ В	СЕЧЕНИЕ	ДЛИНА М	КОЛИЧЕСТВО		ВСЕГО
	НАИМЕНОВАНИЕ ОБОРУДОВАНИЯ	№ № КОНТАК- ТОВ	НАИМЕНОВАНИЕ ОБОРУДОВАНИЯ	№ № КОНТАК- ТОВ								
	ЩАВ	495 491 488	ПДУ	269 I 333 II 442		АКВВБ	660	5 × 2,5				КОЛИЧЕСТВО ОПРЕДЕЛЯЕТ СЯ ПРИ ПРИБЫВКЕ
	ЩДГА	ФАЗА СВОБОДН. КА. РКТ (1) РКТ (2)	ЩПТА КЛЕММНИК .67 КЛЕММНИК .65	4 9 6 6		АКВВБ	660	5 × 2,5				
	ЩДГА	0 СВОБОДН. КА. 13 708 711	РЕЛЕ РЦУ-1	КАТУШКА КАТУШКА Н.О.КОНТ. Н.О.КОНТ. Н.О.КОНТ. Н.О.КОНТ.		АКВВГ	660	5 × 2,5	3	1	3	ЖИЛЫ ЗАПРЯЖАЮТ АНТЫ.
	ЩДГА	7	ШКАФ С БАТАРЕЯМИ БА - "	7	В КАННАЕ ПО СТЕНЕ	АВВГ	660	2 × 6	3	2	18	
	ЩДГА	6 5 7 3 0 16	ЩЗБ-2 КЛЕММНИК КЗ КЛЕММНИК К1	1 2 3 4 1 2	В КАННАЕ	АВВГ	660	2 × 6	4	3	12	

сф. 280-01

№ № п./п.	НАПРАВЛЕНИЕ КАБЕЛЕЙ				СПОСОБ ПРОКЛАДКИ	ВЫБРАННЫЕ КАБЕЛИ					ПРИМЕЧАНИЕ	
	НАЧАЛО		КОНЕЦ			МЯРКА	НАПРЯ- ЖЕНИЕ В	СЕЧЕНИЕ	ДЛИНА М.	КОЛИ- ЧЕСТВО		ВСЕГО
	НАИМЕНОВАНИЕ ОБОРУДОВАНИЯ	№ № КОНТАК- ТОВ	НАИМЕНОВАНИЕ ОБОРУДОВАНИЯ	№ № КОНТАК- ТОВ								
10	ЩДГА	С1 С2 С3 0	ГЕНЕРАТОР	С1 С2 С3 0	В КАНАЛЕ	АВВГ	660	3×50+1×25	12	1	12	
11*	ЩДГА	16 26 36	ЩПТА - 4/200 АТ-1 (ТОКОРАСПРЕДЕЛИТЕЛЬ- НЫЙ ЩИТ)			АВВГ	660	3×50+1×25		1		КОЛИЧЕСТВО ОПРЕДЕЛЯЕТСЯ ПРИ ПРИВЯЗКЕ.
12	ЩДГА	123 139 154 190 193 199 200 225 6 13 19 29 39	ДГА КАЕММНАЯ КОРОБКА.	123 139 154 190 193 199 200 225 6 13 19 29 39	В КАНАЛЕ	АКВВГ	660	14×2,5	12	1	12	

1974 АВТОМАТИЗИРОВАННАЯ ДИЗЕЛЬНАЯ
ЭЛЕКТРОСТАНЦИЯ МОЩНОСТЬЮ 1×48 кВт.

ТАБЛИЦА КАБЕЛЬНЫХ СОЕДИНЕНИЙ

ТИПОВОЙ ПРОЕКТ
407-1-81

АЛБОМ
I

ЛИСТ
ЭЛН I

сф 280-01

№ № п. п.	НАПРАВЛЕНИЕ КАБЕЛЕЙ				СПОСОБ ПРОКЛАДКИ	ВЫБРАННЫЕ КАБЕЛИ					ПРИМЕЧА НИЕ.
	НАЧАЛО		КОНЕЦ			МАРКА	НАПРЯ- ЖЕНИЕ В	СЕЧЕНИЕ	ДЛИНА М	КОЛИ- ЧЕСТВО ВСЕГО	
	НАИМЕНОВАНИЕ ОБОРУДОВАНИЯ	№ № КОНТАК- ТОВ	НАИМЕНОВАНИЕ ОБОРУДОВАНИЯ	№ № КОНТАК- ТОВ							
13	ЩДГА	6	ПДУ	6 I	АКВВБ	660	10 × 2,5		1		
		246		383 I							
		248		275 I							
		241		279 I							
		250		388 I							
		204		264 I							
		13		264 III							
		205		208 I							
14	ЩДГА	8	ДГУ КЛЕММНАЯ КОРПУС	8	В КАННАЕ АВВГ	660	3 × 6 + 1 × 4	12	2	12	
		10		10							
		11		11							
		101		101							
		102		102							
		51		51							
		51		51							
15	ЩДГА	У1	ГЕНЕРАТОР	У1	В КАННАЕ АВВГ	660	3 × 2,5	12	1	12	
		У2		У2							
16*	ЩПТА - 4/200 МП-1		ЩАВ	1А 1В 1С	АВВБ	1000	3 × 6 + 1 × 4		1		

КОЛИЧЕСТВО
ОПРЕДЕЛЯЕТСЯ
ПРИ ПРИБЫЗ
КЕ.

КОЛИЧЕСТВО
ОПРЕДЕЛЯЕТСЯ
ПРИ ПРИБЫЗКЕ

1974

Автоматизированная дизельная
электростанция мощностью 1х48кВт

ТАБЛИЦА КАБЕЛЬНЫХ СОЕДИНЕНИЙ

Типовой проект
407-1-81

Альбом
I

Лист
3П-12

2Ф 280-01

№ № п. п.	НАПРАВЛЕНИЕ КАБЕЛЕЙ				СПОСОБ ПРОКЛАДКИ	ВЫБРАННЫЕ КАБЕЛИ						ПРИМЕЧА- НИЕ
	НАЧАЛО		КОНЕЦ			МАРКА	НАПРЯ- ЖЕНИЕ В	СЕЧЕНИЕ	ДЛИНА М	КОЛИ- ЧЕСТВО	ВСЕГО	
	НАИМЕНОВАНИЕ ОБОРУДОВАНИЯ	№ № кон- тактов	НАИМЕНОВАНИЕ ОБОРУДОВАНИЯ	№ № кон- тактов								
17	ДГА клеммная коробка.	0	ГЕНЕРАТОР	0	в канале	АВВГ	660	2×6	5	1	5	
18	БА „+”	6	БС „+”	6		ВВГ	660	1×6	1	1	1	
19	ШКАФ С БАТАРЕЯМИ (БА „+” кл. 6)		ЩЗБ-2 КЛЕММНИК КЗ	1	в канале по стене	АВВГ	660	2×6	5	1	5	
20	ДГА	6	ШКАФ С БАТАРЕЯМИ (БС „+” кл. 6)	}	в канале	АВВГ	1000	2×95	10	1	10	
21	ДГА	11	ШКАФ С БАТАРЕЯМИ (БС „-” кл. 11)									
22	ЩДВ	333 334 335	ДВИГАТЕЛЬ ПРИТОЧНОЙ ВЕНТИЛЯЦИИ	333 334 335	по стене	АВВГ	660	3×6 + 1×4	12	1	12	
23	ЩДВ	420 421 13	ТОПЛИВНЫЙ БАК	420 421 13	по стене	АКВВГ	660	5×2,5	16	1	16	

№ № п/п.	НАПРАВЛЕНИЕ КАБЕЛЕЙ				СПОСОБ ПРОКЛАДКИ	ВЫБРАННЫЕ КАБЕЛИ					ПРИМЕЧА- НИЕ	
	НАЧАЛО		КОНЕЦ			МАРКА	НАПРЯ- ЖЕНИЕ В	СЕЧЕНИЕ	ДЛИНА М	КОЛИ- ЧЕСТВО		ВСЕГО
	НАИМЕНОВАНИЕ ОБОРУДОВАНИЯ.	№№ КОНТАК- ТОВ	НАИМЕНОВАНИЕ ОБОРУДОВАНИЯ	№№ КОНТАК- ТОВ								
ЩАВ	15		ВХОДНАЯ ДЗЕРЬ		ПО СТЕНЕ	АКВВГ	660	5 × 2,5	11	1	11	
	470		85-43/40 УО.	470								
	449		КУ-122-1М	449								
	448		АС-220	448								
	15			15								
ЩАВ	318		ВЕНТИЛЯЦИОННЫЙ КАБАН №1	5	ПО СТЕНЕ	АВВГ	660	3 × 2,5	12	1	12	
	320		ИМ	9								
ЩАВ	323		МАГНИТНЫЙ ПУСКАТЕЛЬ МП №3	83	ПО СТЕНЕ	АВВГ	660	2 × 6	15	1	15	
			ЭЛЕКТРОНАГРЕВАТЕЛЬ БАКА С ВОДОЙ И ДТ	0								
ЩАВ	327		ДВИГАТЕЛЬ ПОДКЯЧКИ ТОПАКВА.	327	ПО СТЕНЕ	АВВГ	660	3 × 2,5	18	1	18	
	328			328								
	329			329								
ЩАВ	0		МАГНИТНЫЙ ПУСКАТЕЛЬ МП №1		ПО СТЕНЕ	АВВГ	660	3 × 2,5	14	1	14	
	316		КАТУШКА К1	С1								

374

Автоматизированная дизельная
электростанция мощностью 1х43квт.

ТАБЛИЦА КАБЕЛЬНЫХ СОЕДИНЕНИЙ

ТИПОВОЙ ПРОЕКТ
407-1-81

АЛБЮМ
I

Лист
ЭЛ-14

№ № п.п.	НАПРАВЛЕНИЕ КАБЕЛЕЙ				СПОСОБ ПРОКЛАДКИ	ВЫБРАННЫЕ КАБЕЛИ						ПРИМЕЧАНИЕ
	НАЧАЛО		КОНЕЦ			МАРКА	НАПРЯ- ЖЕНИЕ В	СЕЧЕНИЕ	ДЛИНА М	КОЛ- ЧЕСТВО	ВСЕГО	
	НАИМЕНОВАНИЕ ОБОРУДОВАНИЯ	№ № КОНТАК- ТОВ	НАИМЕНОВАНИЕ ОБОРУДОВАНИЯ	№ № КОНТАК- ТОВ								
29	ЩАВ	312	ВЕНТИЛЯЦИОННЫЙ КАБЛАН №1 ЭЛЕКТРО- НАГРЕВАТЕЛИ.	5	ПО СТЕНЕ	АВВГ	660	3x6+1x4	14	1	14	
		313		6								
		314		7								
		0		1								
30	ЩАВ	318	ВЕНТИЛЯЦИОННЫЙ КАБЛАН №2 ИМ	5	ПО СТЕНЕ	АВВГ	660	3x2,5	14	1	14	
		320		9								
31	ЩАВ	0	МАГНИТНЫЙ ПУСКА- ТЕЛЬ №2 КАТУШКА К1	С1	ПО СТЕНЕ	АВВГ	660	3x2,5	14	1	14	
		0										
		316										
32	ЩАВ	312	ВЕНТИЛЯЦИОННЫЙ КАБЛАН №2 ЭЛЕКТРОНАГРЕВАТЕЛИ	5	ПО СТЕНЕ	АВВГ	660	3x6+1x4	14	1	14	
		313		6								
		314		7								
		0		1								
33	МАГНИТНЫЙ ПУСКА- ТЕЛЬ №3 КАТУШКА	0	БАК С ВОДОЙ ДТ ЭЛЕКТРОНАГРЕВАТЕЛЬ	ПО СТЕНЕ	АВВГ	660	3x6+1x4	16	1	16		
		С3										

1974 Автоматизированная дизельная
электростанция мощностью 1x48кВт

ТАБЛИЦА КАБЕЛЬНЫХ СОЕДИНЕНИЙ

ЭМПСОВЫЙ ПРОЕКТ АЛЬБОМ ЛИСТ
407-1-81 I 3П15

№№ п.п.	НАПРАВЛЕНИЕ КАБЕЛЕЙ				СПОСОБ ПРОКЛАДКИ	ВЫБРАННЫЕ КАБЕЛИ					ПРИМЕЧАНИЕ	
	НАЧАЛО		КОНЕЦ			МАРКА	НАПРЯЖЕНИЕ В	СЕЧЕНИЕ	ДЛИНА М	КОЛИЧЕСТВО		ВСЕГО
	НАИМЕНОВАНИЕ ОБОРУДОВАНИЯ	№№ КОНТАКТОВ	НАИМЕНОВАНИЕ ОБОРУДОВАНИЯ	№№ КОНТАКТОВ								
34	Автомат АЕ		МАГНИТНЫЙ ПУСКАТЕЛЬ МП №3	ЛЗ	ПО СТЕНЕ	АВВГ	660	2 × 6	2	1	2	
35	МАГНИТНЫЙ ПУСКАТЕЛЬ МП №3	н.о. б.к. ЛЗ н.б.к.	Кнопка КУ - 121/2 " стоп" " стоп" " ПУСК"		ПО СТЕНЕ	АКВВГ	660	5 × 2,5	2	2	1	

П Р И М Е Ч А Н И Я :

1. Перемычки между клеммами аппаратов и клеммниками щитов проложить проводом ПВБ сечением 1,5 мм².
2. Перемычки между батареями ББ, БА и клеммниками шкафа с батареями проложить кабелем ВВГ сечением 1 × 70 мм² и 1 × 6 мм².
- * 3. При использовании ЩАВ для ввода напряжения внешней сети кабели позиции № п.п. 6, 11, 16 не прокладываются. Перемычка между клеммами 705 и 708 щита ЩДГА не устанавливается.
- ** 4. При использовании ЩПТА - 4/200 для ввода напряжения внешней сети кабели позиции № п.п. 1, 4 не прокладываются.

1974

Автоматизированная дизельная
электростанция мощностью 1 × 48 кВт

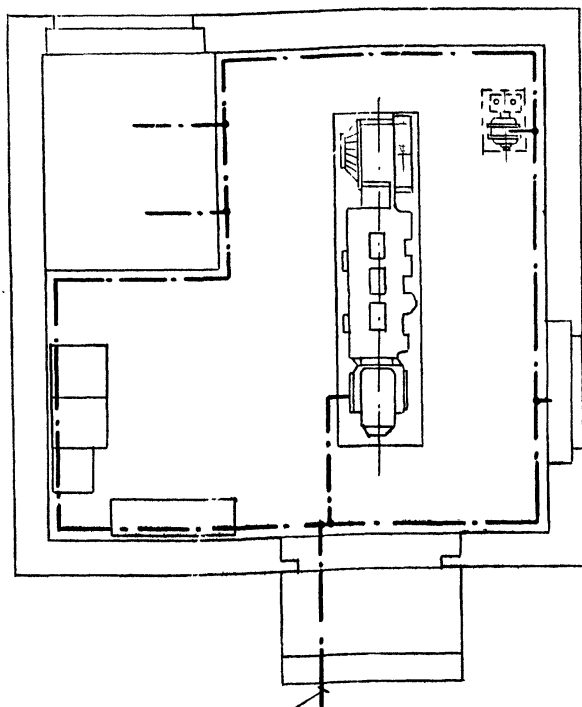
ТАБЛИЦА КАБЕЛЬНЫХ СОЕДИНЕНИЙ

ТИПОВОЙ ПРОЕКТ
407-1-81

АЛЬБОМ
I

Лист
ЭЛНБ

сф 280-01



К КОНТУРУ
ЗАЗЕМЛЕНИЯ (СТАЛЬ ПОЛОСОВАЯ
20x4 мм).

ПРИМЕЧАНИЯ

1. В КАЧЕСТВЕ ЗАЗЕМЛЯЮЩЕЙ ПОЛОСЫ В ЗДАНИИ АДЭС ПРИМЕНЯТЬ СТАЛЬ ПОЛОСОВУЮ РАЗМЕРОМ 4x20 мм.
СОЕДИНЕНИЕ ЗАЗЕМЛЯЮЩЕЙ ПОЛОСЫ С ЗАЗЕМЛЯЮЩИМИ БОЛТАМИ ОБОРУДОВАНИЯ ВЫПОЛНИТЬ ПРОВОДОМ СЕЧЕНИЕМ 1x6 мм².
2. НА СТЫКАХ СТАЛЬНОЙ ПОЛОСЫ ОБЕСПЕЧИТЬ НАДЕЖНЫЙ КОНТАКТ И ВЫПОЛНИТЬ СТЫКИ ПОСРЕДСТВОМ СВАРКИ.
3. ДЛИНУ НАХЛЕСТКИ (ДЛИНУ СВАРОЧНЫХ ШВОВ) СЛЕДУЕТ ВЫБИРАТЬ РАВНОЙ ДВОЙНОЙ ШИРИНЕ ПОЛОСЫ.
МЕСТО СОЕДИНЕНИЯ СТАЛЬНОЙ ПОЛОСЫ С КАБЕЛЕМ АВРГ ЗАЛУДИТЬ ПРИПОЕМ ПОС-40.

1974

АВТОМАТИЗИРОВАННАЯ ДИЗЕЛЬНАЯ
ЭЛЕКТРОСТАНЦИЯ МОЩНОСТЬЮ 1x48кВт

ПЛАН ЗАЗЕМЛЯЮЩИХ ПРОВОДНИКОВ В ЗДАНИИ АДЭС.

ТИПОВОЙ ПРОЕКТ

407-1-81

АЛЬБОМ

I

ЛИС

ЭЛ-1

сф 280-01

ФОРМАТ	КОЛ.	ПОЗ.	ОБОЗНАЧЕНИЕ	НАИМЕНОВАНИЕ	КОЛ.	ПРИМЕЧАНИЕ
				<u>ДОКУМЕНТАЦИЯ</u>		
12			КМ-1.СБ	СБОРОЧНЫЙ ЧЕРТЕЖ		
				<u>СБОРОЧНЫЕ ЕДИНИЦЫ</u>		
11	1		КМ-2.СБ	КРОНШТЕЙНОВАЯ КРЕПЛЕНИЕ ГЛУШИТЕЛЯ К СТЕНЕ	1	
11	2		КМ-3.СБ	КОРПУС КОМПЕНСАТОРА	1	
				<u>ДЕТАЛИ</u>		
11	3		КМД-6	КОЛЬЦО УПОРНОЕ	1	
11	4		КМД-7	КРЫШКА ПОДЖИМНАЯ	1	
11	5		КМД-8	ШАЙБА СТОПОРНАЯ	4	
11	6		КМД-9	ФЛАНЕЦ	2	
				ТРУБА	1	
				ТРУБА 70x3,5 ГОСТ 10704-63 L - 1720		
				ТРУБА	1	
				ТРУБА 70x3,5 ГОСТ 10704-63* L - 3300		
				ТРУБА	1	
				ТРУБА 70x3,5 ГОСТ 10704-63* L - 1260		
				ТРУБА	1	
				ТРУБА 70x3,5 ГОСТ 10704-63* L - 1500		

КМ-1

ИЗМ. АНЕТ	№ ДОКУМ.	ПОДП.	ДАТА
РАЗРАБ.	РУБЯНОВСКИЙ	<i>[Signature]</i>	
РУК. ГРУПП.	КАЛАЗОВ	<i>[Signature]</i>	
НАЧ. ОТД.	ШАХОВСКОЕ	<i>[Signature]</i>	

ТРУБОПРОВОД ВЫХОДНОЙ

АНЕТ	АНЕТ	АНЕТОВ
	1	2

СССР
МИНИСТЕРСТВО СВЯЗИ
ГИПРОСВЯЗЬ
Г. МОСКВА

ФОРМАТ	КОЛ.	ПОЗ.	ОБОЗНАЧЕНИЕ	НАИМЕНОВАНИЕ	КОЛ.	ПРИМЕЧАНИЕ
		11		ЗОНТ	1	
				АНЕТ 82 ГОСТ 19904-74 СТ.3 ГОСТ 16523-70* Ø256		
		12		СКОБЯ	4	
				АНЕТ 83 ГОСТ 19904-74 СТ.3 ГОСТ 16523-70* 135x20		
		13	КМД-10	ПРОКАЯДКА	3	
				<u>СТАНДАРТНЫЕ ИЗДЕЛИЯ</u>		
				БОЛТЫ ГОСТ 7798-70*		
		14		M10x70.58	8	
		15		M12x40.58	12	
				ГАЙКИ ГОСТ 5915-70*		
		16		M10.5	8	
		17		M12.5	12	
				ШАЙБА 12 65Г ГОСТ 6402-70*	12	
				<u>МАТЕРИАЛЫ</u>		
		18		ШИПР АСБЕСТОВЫЙ 6 ГОСТ 1173-70	1,6м	

ИЗМ. АНЕТ № ДОКУМ. ПОДП. ДАТА

КМ-1

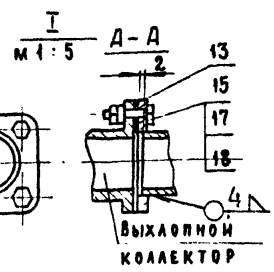
ИЗМ. АНЕТ	№ ДОКУМ.	ПОДП.	ДАТА

M-683.05.18
УЧБ. № 52297

407-1-81

ИЗВ. № ПОДП. И. ДАТА
ИЗМ. № ПОДП. И. ДАТА
ИЗМ. № ПОДП. И. ДАТА
ИЗМ. № ПОДП. И. ДАТА

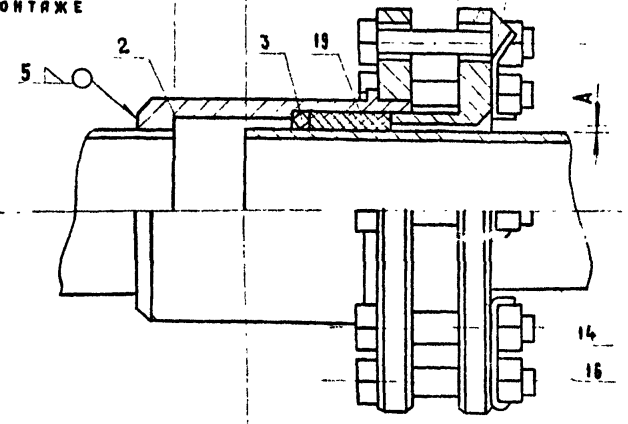
КМ-1.СБ



III
M 1:2

Замеры производить в местах прохождения болтов. Разность замеров не более 0,1 мм.

Установить при монтаже 30

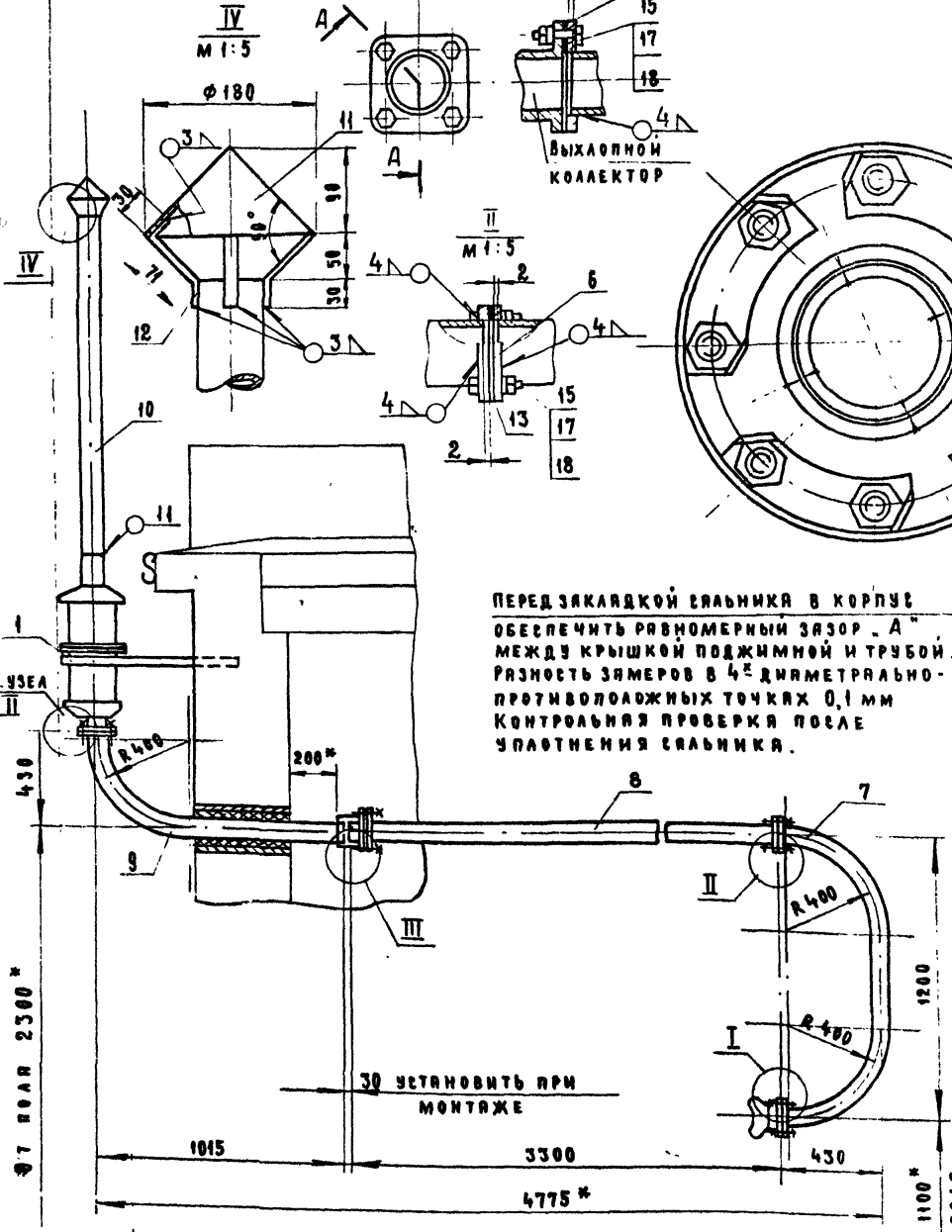


200
Острые кромки, заусенки и вмятины торце и наружной поверхности трубы не допускаются.

Перед закладкой сальника в корпус обеспечить равномерный зазор. А между крышкой поджимной и трубой. Разность замеров в 4-х диаметральных противоположных точках 0,1 мм. Контрольная проверка после уплотнения сальника.

П Р И М Е Ч А Н И Я :

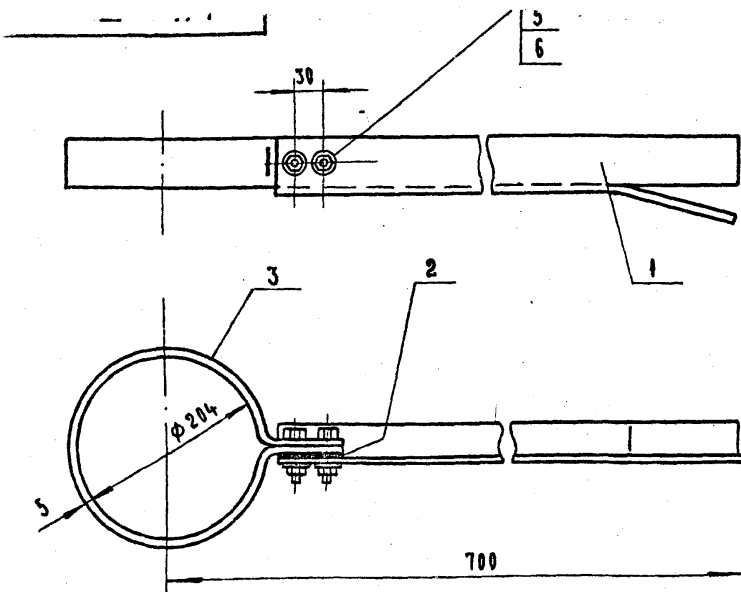
1. Приварку фланцев и отдельно изготовленных узлов производить при монтаже.
2. Фланцы для подсоединения трубы $\phi 10 \times 3,5$ к выходному коллектору и к глушителю входят в комплект поставки.
3. Размеры со знаком * даны для справки.
4. Покрытие: Эмаль КА-813 серебристый III T°-A



КМ-1.СБ

ИЗМ.	ЛИСТ	№ ДОКУМ.	ПОДП.	ДАТА	ТРУБОПРОВОД ВЫХОДНОЙ СБОРОЧНЫЙ ЧЕРТЕЖ	Л	М	С	М	Я	М	Я	М	Я
РАЗРАБ.	РУК. ГР.	КЛАССИФ.	ИЗДАНИЕ	ПОДП.		Л	М	С	М	Я	М	Я	М	Я
НАЧ. ОТД.	ШАХОВСКОЙ					Л	М	С	М	Я	М	Я	М	Я

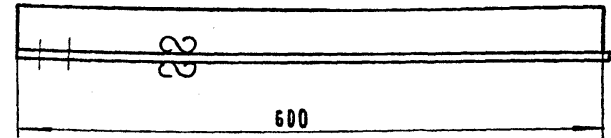
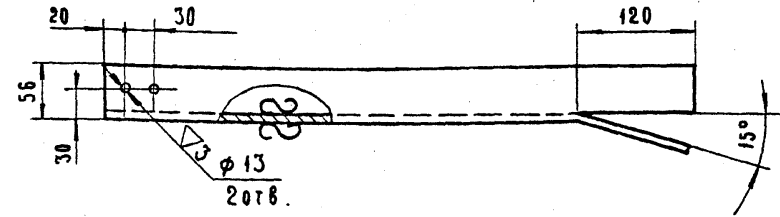
Министерство СЭ
ГИПРОСВЯЗЬ
г. Москва



ПОКРЫТИЕ: Лак ПФ-170 с 10% примесью алюминиевой пудры ПАК-3-4 III A.

№ ПОС.	ОБОЗНАЧЕНИЕ	НАИМЕНОВАНИЕ	КОЛ.	ПРИМЕЧАНИЕ
<u>ДЕТАЛИ</u>				
11	1	КМД-1	1	КРОНШТЕЙН
11	2	КМД-2	1	ПРОКЛАДКА
11	3	КМД-3	1	ХОМУТ
<u>СТАНДАРТНЫЕ ДЕТАЛИ</u>				
4			2	БОЛТ М12×40.58 ГОСТ 7798-70*
5			2	ШАНБА 12 65Г ГОСТ 6402-70*
6			2	Гайка М12,5 ГОСТ 5915-70*

КМ-2.СБ			
ЛИСТ	№ ДОКУМ.	ПОДП. ДАТА	КРОНШТЕЙН ДЛЯ КРЕПЛЕНИЯ ГАУШТЕЛЯ К СТЕНЕ.
РАЗР.Б. РУБАНОВСКИЙ			
УК. ГР. КЛАБУХОВ			
УЧ. ОТД. ШАХОВСКОЙ			
ЛИСТ	МАССА	МАСШТАБ	
	~3,82	1:5	
МИНИСТЕРСТВО СВЯЗИ ГИПРОСВЯЗЬ г. МОСКВА			



Допуски выполнять по 5^{МУ} классу точности (А5; В5)

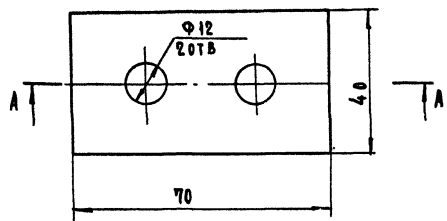
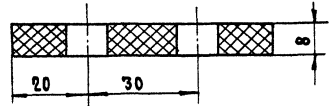
КМД-1			
ЛИСТ	№ ДОКУМ.	ПОДП. ДАТА	КРОНШТЕЙН
РАЗР.Б. РУБАНОВСКИЙ			
УК. ГР. КЛАБУХОВ			
УЧ. ОТД. ШАХОВСКОЙ			
ЛИСТ	МАССА	МАСШТАБ	
	2,2	1:5	
МИНИСТЕРСТВО СВЯЗИ ГИПРОСВЯЗЬ г. МОСКВА			

М 683/05.20
ИНС.Н. ШКОЛОВ
В.А.Т.

КМД-2

407-1-81

A-A



ИНС.Н. ШКОЛОВ	ПОДП. И. АТА	ИНС.Н. ШКОЛОВ	ПОДП. И. АТА
ИНС.Н. ШКОЛОВ	ПОДП. И. АТА	ИНС.Н. ШКОЛОВ	ПОДП. И. АТА
ИНС.Н. ШКОЛОВ	ПОДП. И. АТА	ИНС.Н. ШКОЛОВ	ПОДП. И. АТА
ИНС.Н. ШКОЛОВ	ПОДП. И. АТА	ИНС.Н. ШКОЛОВ	ПОДП. И. АТА
ИНС.Н. ШКОЛОВ	ПОДП. И. АТА	ИНС.Н. ШКОЛОВ	ПОДП. И. АТА

КМД-2

ПРОКААДКА

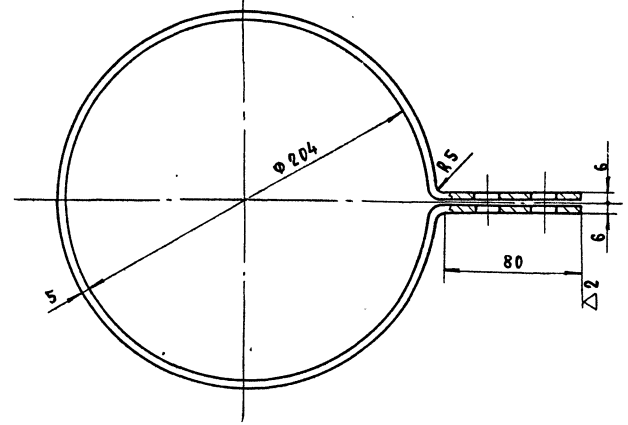
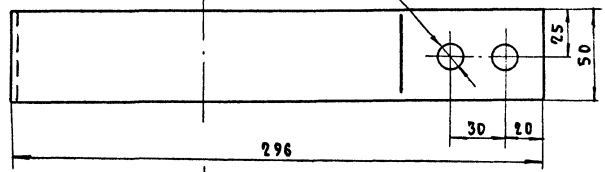
ИНС.	МАССА	МАСШТАБ
	0.02	1:1
ИНС.	ДИМЕТОВ	
	СССР	
МИНИСТЕРСТВО СВЯЗИ		
ГИПРОСВЯЗЬ МОСКВА.		

РЕЗЬБА - ПАЗЫЧНА В
ГОСТ 7358 55*8

КМД-3

2/Δ 3

40ГВ. Ф13



Допуски на размеры выполнить по 5 классу точности (As, Bs)

ИНС.Н. ШКОЛОВ	ПОДП. И. АТА	ИНС.Н. ШКОЛОВ	ПОДП. И. АТА
ИНС.Н. ШКОЛОВ	ПОДП. И. АТА	ИНС.Н. ШКОЛОВ	ПОДП. И. АТА
ИНС.Н. ШКОЛОВ	ПОДП. И. АТА	ИНС.Н. ШКОЛОВ	ПОДП. И. АТА
ИНС.Н. ШКОЛОВ	ПОДП. И. АТА	ИНС.Н. ШКОЛОВ	ПОДП. И. АТА
ИНС.Н. ШКОЛОВ	ПОДП. И. АТА	ИНС.Н. ШКОЛОВ	ПОДП. И. АТА

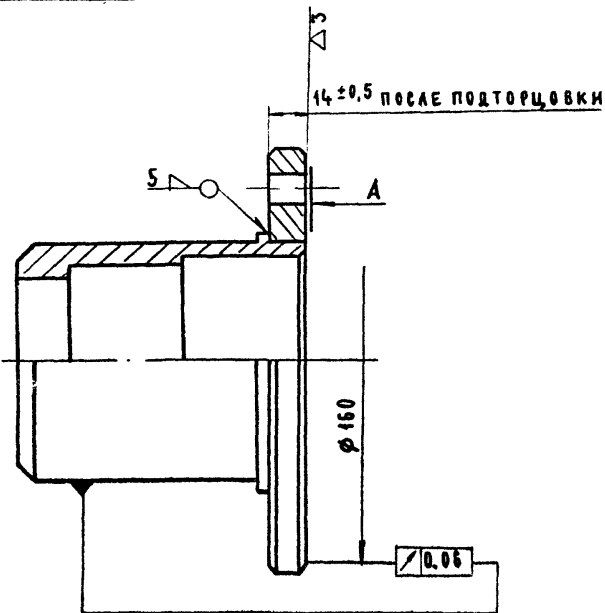
КМД-3

Хомут

ИНС.	МАССА	МАСШТАБ
	1.6	1:2
ИНС.	ЛИСТОВ	
	СССР	
МИНИСТЕРСТВО СВЯЗИ		
ГИПРОСВЯЗЬ МОСКВА.		

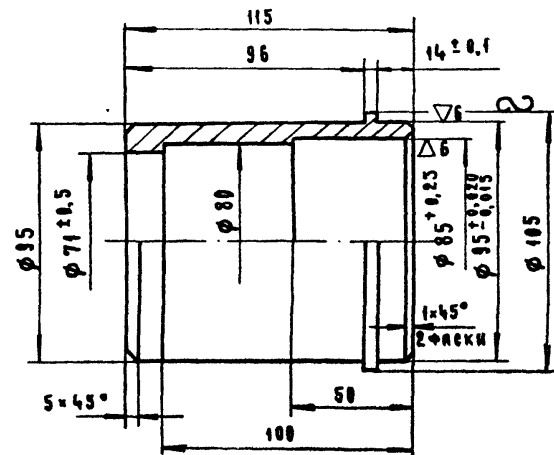
ПОДЛОЖКА 5x50 ГОСТ 103-57*
СТ-3 ГОСТ 535-58*

200 280-01



ТОРЦОВОЕ БРЕШЕ ФЛАНЦА НА $\phi 160$ ОТНОСИТЕЛЬНО
 НАРУЖНОЙ ПОВЕРХНОСТИ КОРПУСА ПРОВЕРИТЬ ПОСЛЕ СВАРКИ.
 ДОПУСКАЕТСЯ ОКОНЧАТЕЛЬНАЯ ПОДТОРЦОВКА ПОВЕРХНОСТИ „А“
 В СВАРНОМ УЗЛЕ.

ФОРМАТ	ЗОНА	НОМ.	ОБОЗНАЧЕНИЕ	НАИМЕНОВАНИЕ	КОЛ.	ПРИМЕЧАНИЕ
				<u>ДЕТАЛИ</u>		
И1	1	КМД-4		КОРПУС	1	
И1	2	КМД-5		ФЛАНЕЦ	1	
КМ-3.СБ						
ИЗМ	ЛИСТ	№ ДОКУМ.	ПОДП.	ДАТА	ЛИСТ	МАСШТАБ
РАЗРАБ.	РИСОВАЩИЙ	ПРОЕКТИРОВАТЕЛЬ	ИЗДАТЕЛЬ	ДАТА	3,5	1:2
Р.К. ГР. КРАСНОВСКИЙ	М.И. ШИХОВСКИЙ	М.И. ШИХОВСКИЙ	М.И. ШИХОВСКИЙ			
ИЗМ. ОТД. ШИХОВСКОЙ						
КОРПУС КОМПЕНСАТОРА					ЛИСТ	ЛИСТОВ
					1	1
Министерство связи Гипросвязь г. Москва						



1. ДЕТАЛЬ ОБРАБОТАТЬ С ОДНОЙ УСТАНОВКИ.
2. РАЗМЕРЫ БЕЗ ДОПУСКОВ ВЫПОЛНИТЬ ПО 5 КЛАССУ ТОЧНОСТИ (А5; В5)

ИЗМ.	ЛИСТ	№ ДОКУМ.	ПОДП.	ДАТА	ИЗМ.	ЛИСТ	МАСШТАБ
РАЗРАБ.	РИСОВАЩИЙ	ПРОЕКТИРОВАТЕЛЬ	ИЗДАТЕЛЬ	ДАТА	2,2	1:2	
Р.К. ГР. КРАСНОВСКИЙ	М.И. ШИХОВСКИЙ	М.И. ШИХОВСКИЙ	М.И. ШИХОВСКИЙ				
ИЗМ. ОТД. ШИХОВСКОЙ							
КОРПУС					ЛИСТ	ЛИСТОВ	
					1	1	
Корп. 105 ГОСТ 2590-71 СТ.3 ГОСТ 535-58							Министерство связи Гипросвязь г. Москва

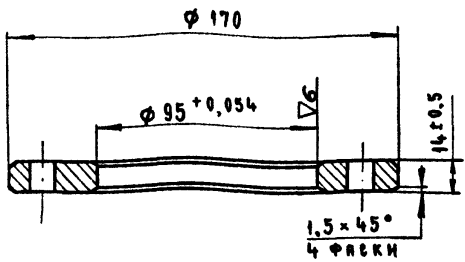
ИЗМ. Лист № 52301
В. А. 1

407-1-81

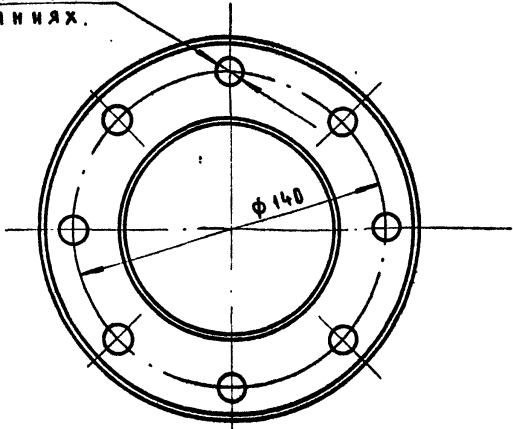
ИЗМ. № ПОДА. ПОДП. И ДАТА
ВЗМ. ИМЕННИК. № ВЗБА. ПОДП. И ДАТА

КМД-5

▽3/▽/



8 отв. φ12 на равных
расстояниях.



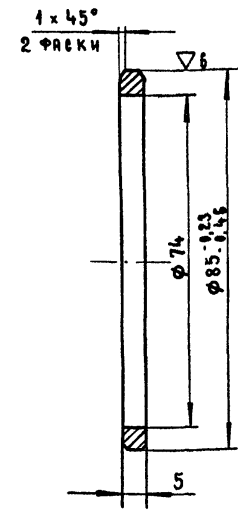
РАЗМЕРЫ БЕЗ ДОПУСКОВ ВЫПОЛНИТЬ ПО 5 КЛАССУ ТОЧНОСТИ (А5; В5)

КМД-5

ИЗМ	Лист	№ докум.	Подп.	Дата	Фланец	Лист	Месяц	Масштаб
РАЗРЯБ.	Рубяновский						1,3	1:2
Рук. гр.	Кляевский					Лист	Листов	1
ИЗМ. № ПОДА.	ПОДП.	И ДАТА	ВЗМ. ИМЕННИК.	№ ВЗБА.	ПОДП.	И ДАТА	Лист 14 ГОСТ 19193-73 Ст.3 ГОСТ 535-58*	
					Министерство связи ГИПРОСВЯЗЬ			

КМД-6

▽3/▽/40

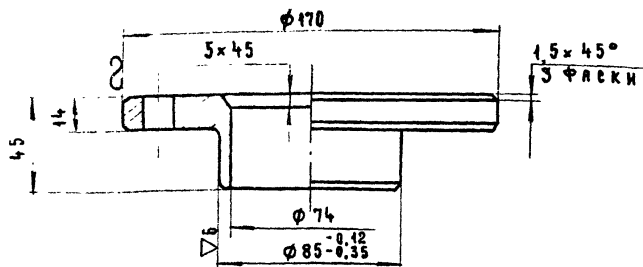


РАЗМЕРЫ БЕЗ ДОПУСКОВ ВЫПОЛНИТЬ ПО 5 КЛАССУ ТОЧНОСТИ (А5; В5)

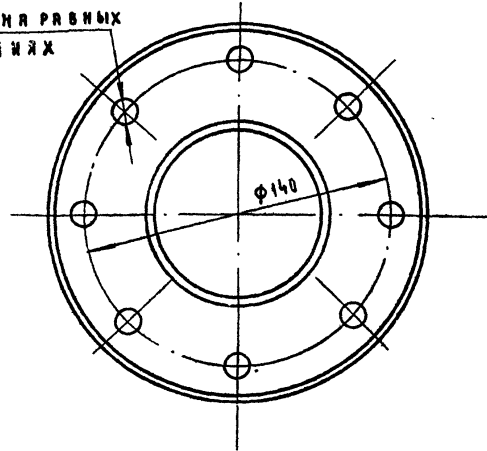
КМД-6

ИЗМ	Лист	№ докум.	Подп.	Дата	Кольцо упорное	Лист	Месяц	Масштаб
РАЗРЯБ.	Рубяновский						0,09	1:1
Рук. гр.	Кляевский					Лист	Листов	
ИЗМ. № ПОДА.	ПОДП.	И ДАТА	ВЗМ. ИМЕННИК.	№ ВЗБА.	ПОДП.	И ДАТА	Лист 85 ГОСТ 2590-71 Ст.3 ГОСТ 535-58*	
					Министерство связи ГИПРОСВЯЗЬ г. Москва			

Сур 28

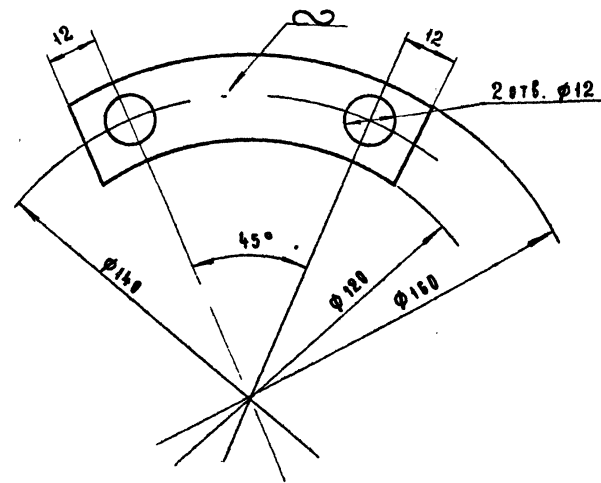


8 отв. $\phi 12$ на равных расстояниях



РАЗМЕРЫ БЕЗ ДОПУСКОВ ВЫПОЛНЯТЬ ПО 5 КЛАССУ ТОЧНОСТИ (А5; В5)

				КМД-7		
Лист	№ докум.	Подп.	Дата	Лист	Масса	Масштаб
1					1,9	1:2
ИЗРЯБ. РУБЯНОВСКИЙ				Крышка поджимная		
ЗК. ГР. КАЛЫЖОВ						
ИЧ. ОТД. ШАХОВСКОЙ						
Круг $\phi 170$ ГОСТ 2590-71				Министерство связи		
Ст. 3 ГОСТ 535-58				ГИПРОСВЯЗЬ		
				г. Москва		



1. Завесенцы снять, острые кромки притупить
2. Допуски на размеры выполнять по 7 классу точности (А7; В7)

ИЗМ. № ПОДА. ПОДА. И ДАТА ВЗАМ. № ИЛИ ИМ. ЧЛ. ПОДА. И ДАТА

				КМД-8		
Лист	№ докум.	Подп.	Дата	Лист	Масса	Масштаб
1					0,04	1:1
ИЗМ. Лист № докум. Подп. Дата				Шанса стопорная		
ИЗРЯБ. РУБЯНОВСКИЙ						
ЗК. ГР. КАЛЫЖОВ						
ИЧ. ОТД. ШАХОВСКОЙ						
Лист В1 ГОСТ 19904-74				Министерство связи		
Ст. 3 ГОСТ 16523-70				ГИПРОСВЯЗЬ		
				г. Москва		

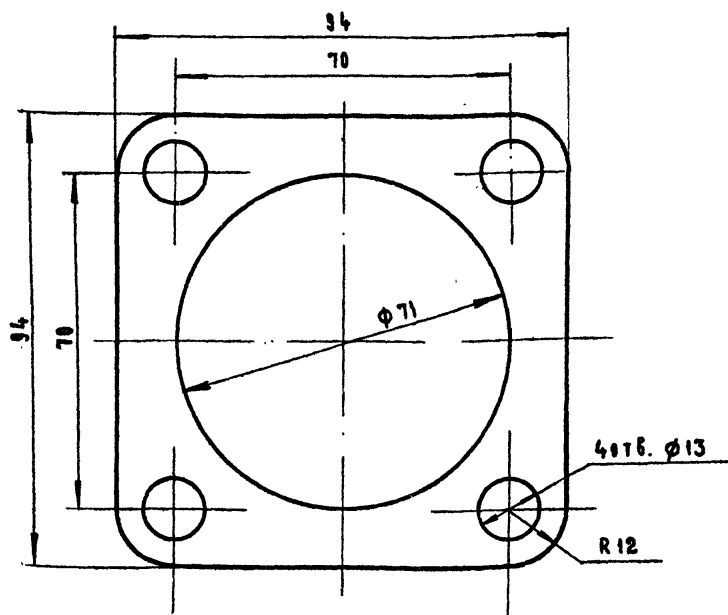
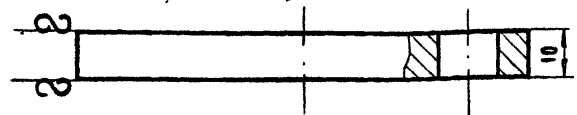
409-1-81

ИЗМ. № ДОКУМ. ПОДП. И ДАТА
ИЗМ. № ДОКУМ. ПОДП. И ДАТА
ВЗЯТ. ИВБ. № ИВБ. № ДОК. И ДАТА

ИВБ. № ДОКУМ. ПОДП. И ДАТА
ИЗМ. № ДОКУМ. ПОДП. И ДАТА
ВЗЯТ. ИВБ. № ИВБ. № ДОК. И ДАТА

КМД-9

√3/√/



Допуски на размеры выполнять по 5 классу точности (A5; B5)

КМД-9

ИЗМ.	№ ДОКУМ.	ПОДП.	ДАТА
РАЗРАБ.	РЗБАНОВСКИЙ	<i>[Signature]</i>	
ЭК. ГР.О.	КЛАБУХОВ	<i>[Signature]</i>	
ИЗЧ. ОТВ.	ШАХОВСКОМ	<i>[Signature]</i>	

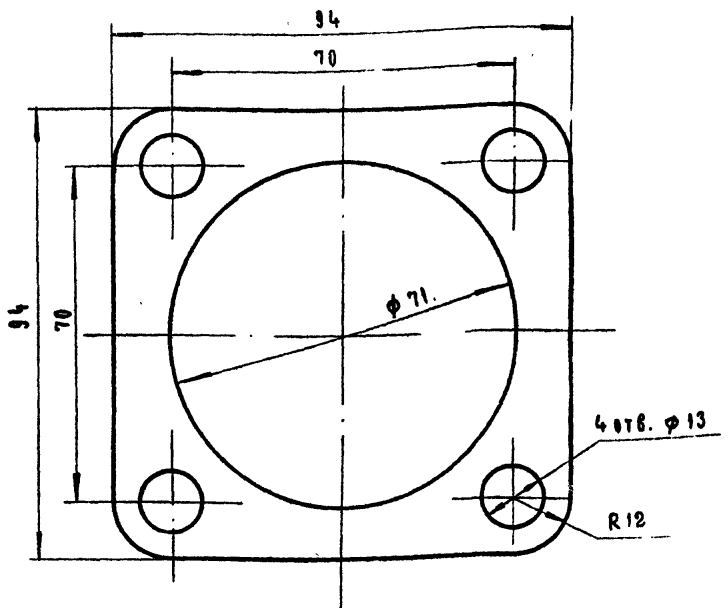
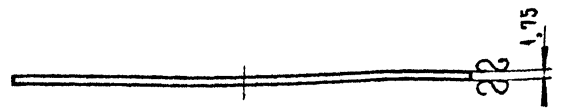
Ф Л А Н Е Ц

Л И Т.	М А С Ш	М А Ш Т А Б
	0,4	1:1
Л И Т.	Л И С Т О В	1
М И Н И С Т Е Р С Т В О С В Я З И Г И П Р О С В Я З Ь Г. М О С К В А		

Л И С Т 10 ГОСТ 19903-74
СТ.3 ГОСТ 535-58*

КМД-10

√2/√/ 41



Допуски на размеры выполнять по 7 классу точности (A7; B7)

КМД-10

ИЗМ.	№ ДОКУМ.	ПОДП.	ДАТА
РАЗРАБ.	РЗБАНОВСКИЙ	<i>[Signature]</i>	
ЭК. ГР.О.	КЛАБУХОВ	<i>[Signature]</i>	
ИЗЧ. ОТВ.	ШАХОВСКОМ	<i>[Signature]</i>	

П Р О К А Я Д К Я

Л И Т.	М А С Ш	М А Ш Т А Б
	-	1:1
Л И Т.	Л И С Т О В	1
М И Н И С Т Е Р С Т В О С В Я З И Г И П Р О С В Я З Ь Г. М О С К В А		

Л И С Т 11 ГОСТ 12856-67
ГОСТ 12856-67

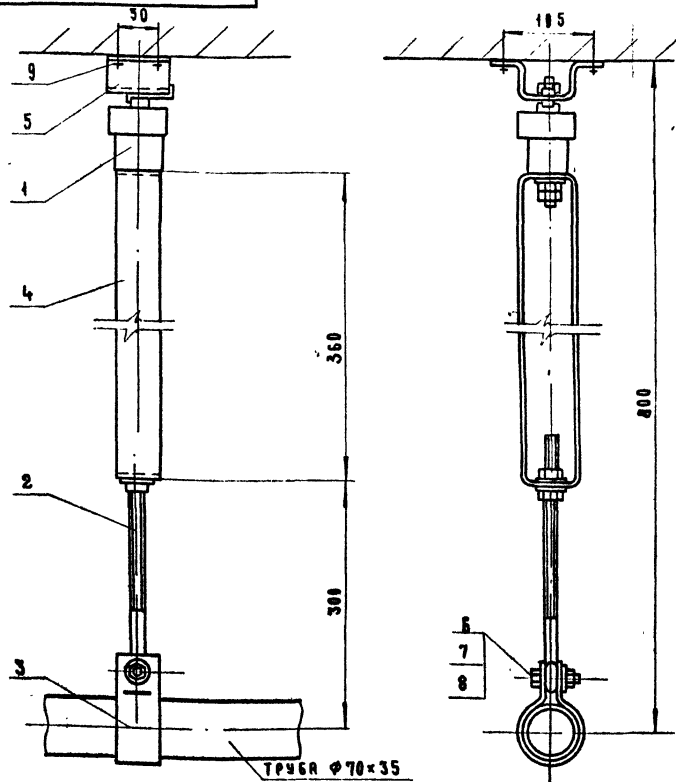
сф 280-01

ПОЗ.	ОБОЗНАЧЕНИЕ	НАИМЕНОВАНИЕ	КОЛ.	ПРИМЕЧАНИЕ
		<u>ДОКУМЕНТАЦИЯ</u>		
	КМ-4.СБ	СБОРОЧНЫЙ ЧЕРТЕЖ		
		<u>СБОРОЧНЫЕ ЕДИНИЦЫ</u>		
1	КМ-5.СБ	АМОРТИЗАТОР	1	
		<u>ДЕТАЛИ</u>		
2	КМД-19	СТЯЖКА	1	
3	КМД-20	ХОМУТ	1	
4	КМД-21	СКОБА	1	
5	КМД-22	СКОБА	1	
		<u>СТАНДАРТНЫЕ ДЕТАЛИ</u>		
6		БОЛТ М12×50.58 ГОСТ 7798-70*	1	
7		Гайка М12.5 ГОСТ 5915-70*	3	
8		Шайба 12 ГОСТ 11371-68*	3	
9		ДЮБЕЛЬ ДГ-8×70	4	
		МРТУ-14-6-13-56		

СТ. № ДОКУМ.		ПОДП. ДАТА		КМ-4		
Б. РЫБАНОВСКИЙ						
В. КЛАБУХОВ				ПОДВЕСКА ТРУБОПРОВОДА ВЫХОДНОГО		
Т.В. ШАХОВСКОЙ						
				Министерство связи Г.И.Р.С.С.С.Р. Г. МОСКВА		

КМ-4-СБ

43



ПОКРЫТИЕ: АЦК ПФ-170 с 10% ПРИМЕСЬЮ АЛЮМИНОВОЙ ПУДРЫ

ИЗМ. Лист № ДОКУМ. ПОДП. ДАТА			ПОДВЕСКА ТРУБОПРОВОДА ВЫХОДНОГО. СБОРОЧНЫЙ ЧЕРТЕЖ		
РАЗРАБ. РЫБАНОВСКИЙ					
РИС. ГР. КЛАБУХОВ					
ИИЧ. ОТД. ШАХОВСКОЙ					
АНТ.	МЯГКАЯ	МЯШЕТА			
	~4,65	1:5			
АНЕТ / АНЕТОВ					
Министерство связи Г.И.Р.С.С.С.Р. Г. МОСКВА					

сф 280-07

ФОРМАТ	ЗОНА	Поз.	ОБОЗНАЧЕНИЕ	НАИМЕНОВАНИЕ	КОЛ.	ПРИМЕЧАНИЕ
<u>ДОКУМЕНТАЦИЯ</u>						
11			КМ-5.СБ	СБОРОЧНЫЙ ЧЕРТЕЖ		
<u>ДЕТАЛИ</u>						
11	1		КМД-11	КОРПУС	1	
11	2		КМД-12	ВТУЛКА НАПРАВЛЯЮЩАЯ	1	
11	3		КМД-13	ШАЙБА АМОРТИЗАЦИОННАЯ	10	
11	4		КМД-14	ШАЙБА ПРОМЕЖУТОЧНАЯ	8	
11	5		КМД-15	СТЕРЖЕНЬ	1	
11	6		КМД-16	ШАЙБА УПОРНАЯ	1	
11	7		КМД-17	КРЫШКА	1	
11	8		КМД-18	СТОПОР	1	
<u>СТАНДАРТНЫЕ ДЕТАЛИ</u>						
	9		ГАЙКА М10,5 ГОСТ 5915-70*		2	
	10		ШАЙБА 16.65Г ГОСТ 6402-70*			
	11		ГАЙКА М16,5 ГОСТ 5916-70*		2	

КМ-5				
Изм	Лист	№ докум.	Подп.	Дата
РАЗРАБ.	РУБАНОВСКИЙ			
РЭК. ГР.	КАЛАБУХОВ			
НАЧ. ОТД.	ШАХОВСКОЙ			
АМОРТИЗАТОР				
Лит. Лист Листов				
СССР				
МИНИСТЕРСТВО СВЯЗИ				
ГИПРОСВЯЗЬ г. Москва				

44

90 5-УМ

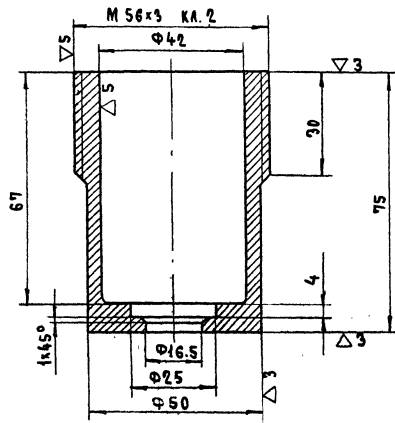
При стопорении
обеспечить свободное
прохождение гайки
в отверстие крышки.

КМ-5.СБ		Лист	Масса	Масштаб
			1,14	1:1
		Лист	Листов 1	
		СССР		
		МИНИСТЕРСТВО СВЯЗИ		
		ГИПРОСВЯЗЬ г. Москва		

Изм	Лист	№ докум.	Подп.	Дата
РАЗРАБ.	РУБАНОВСКИЙ			
РЭК. ГР.	КАЛАБУХОВ			
НАЧ. ОТД.	ШАХОВСКОЙ			

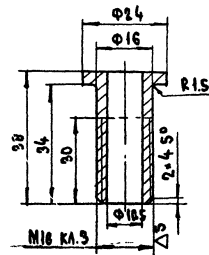
Изм	Лист	№ докум.	Подп.	Дата
РАЗРАБ.	РУБАНОВСКИЙ			
РЭК. ГР.	КАЛАБУХОВ			
НАЧ. ОТД.	ШАХОВСКОЙ			

вop 280-01



Допуски на размеры выполнять по 5 классу точности (А5; В5)

				КМА-11	
М.ЛНСТ	М.ДОКУМ.	ПОДП.	ДАТА	ЛНСТ	МАСШТАБ
А.РАБ.	РУБАНОВСКИЙ	<i>[Signature]</i>			0.6 : 1
УК.ГР.	КАЛАВУХОВ	<i>[Signature]</i>			
АН.ОТА	ШАКОВСКИЙ	<i>[Signature]</i>			
Корпус				ЛНСТ ЛНСТОВ 1	
Круг 56 ГОСТ 2590-71				СССР	
СТ.3 ГОСТ 535-58 *				МИНИСТЕРСТВО СЕЛСКОГО ХОЗЯЙСТВА И ЛЕСНОГО ХОЗЯЙСТВА МОСКВА	

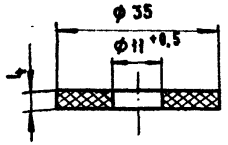


Допуски на размеры выполнять по 5 классу точности (А5; В5)

				КМА-12	
М.ЛНСТ	М.ДОКУМ.	ПОДП.	ДАТА	ЛНСТ	МАСШТАБ
А.РАБ.	РУБАНОВСКИЙ	<i>[Signature]</i>			0.05 : 1
УК.ГР.	КАЛАВУХОВ	<i>[Signature]</i>			
АН.ОТА	ШАКОВСКИЙ	<i>[Signature]</i>			
Втулка направляющая				ЛНСТ ЛНСТОВ 1	
Круг 24 ГОСТ 2590-71				СССР	
СТ.3 ГОСТ 535-58 *				МИНИСТЕРСТВО СЕЛСКОГО ХОЗЯЙСТВА И ЛЕСНОГО ХОЗЯЙСТВА МОСКВА	

ИВ-000/УЗ
ИВ.№ 52307
В.А.1

401-1-81

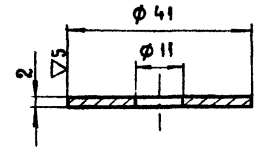


Допуски на размеры выполнять по 5 классу точности (А5; В5)

КМД-13

Изм.	Лист	№ докум.	Подп.	Дата	Авт.	Масштаб
						0,004 1:1
ИЗМ.ЛИСТ	№ ДОКУМ.	ПОДП.	ДАТА	Шайба амортизационная		
РЗР.РБ.	РУБАНОВСКИЙ	<i>[Signature]</i>		Лист Листов 1		
РЗК.ГР.	КЛАБУХОВ	<i>[Signature]</i>		РЕЗИНА ТЕПЛОСТОЙКА		
НАЧ.ОТД.	ШАХОВСКОМ	<i>[Signature]</i>		МЯГКАЯ ГОСТ 7338-65**		
				МИНИСТЕРСТВО СВЯЗИ ГИПРОСВЯЗЬ Г. МОСКВА		

√3/√

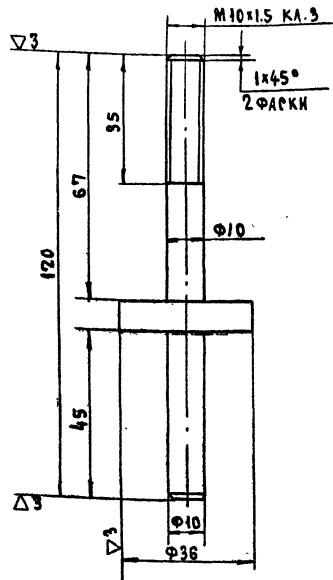


Острые кромки округлить R1
Допуски на размеры выполнять по 5 классу точности (А5; В5)

КМД-14

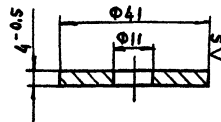
Изм.	Лист	№ докум.	Подп.	Дата	Авт.	Масштаб
						0,013 1:1
ИЗМ.ЛИСТ	№ ДОКУМ.	ПОДП.	ДАТА	Шайба промежуточная		
РЗР.РБ.	РУБАНОВСКИЙ	<i>[Signature]</i>		Лист Листов		
РЗК.ГР.	КЛАБУХОВ	<i>[Signature]</i>		КРСТ 42 ГОСТ 2590-71		
НАЧ.ОТД.	ШАХОВСКОМ	<i>[Signature]</i>		СТ.3 ГОСТ 535-58*		
				МИНИСТЕРСТВО СВЯЗИ ГИПРОСВЯЗЬ Г. МОСКВА		

200 280-01



Допуски и размеры выполнить по 5 классу точности (As; Bs)

Лист	№ докум.	Подп.	Дата	КМД-15		
ЗРАБ	РУБАНОВСКИЙ			Лист	Масса	Масштаб
К.ГР.	КАЛАБУКОВ				0.16	1:1
У.О.Т.	ШАКОВЕЦОВ			Лист	Листов	1
СТЕРЖЕНЬ				Круг 36 ГОСТ 2590-71		
				СТ. 3 ГОСТ 535-58*		
				СССР		
				Министерство связи		
				Гидросвязь Москва		



Острые кромки округить R1

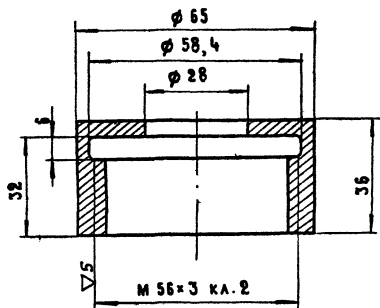
Допуски на размеры выполнить по 5 классу точности (As; Bs)

Лист	№ докум.	Подп.	Дата	КМД-15			КМД-16		
ЗРАБ	РУБАНОВСКИЙ			Лист	Масса	Масштаб	Лист	Масса	Масштаб
К.ГР.	КАЛАБУКОВ				0.035	1:1		0.035	1:1
У.О.Т.	ШАКОВЕЦОВ			Лист	Листов	1	Лист	Листов	1
Шайба упорная				Круг 42 ГОСТ 2590-71			СССР		
				СТ. 3 ГОСТ 535-58*			Министерство связи		
				Гидросвязь Москва					

M-087.07.70
 ИЛЛ. № 52379
 Л.А.1 А.1

КМД-17

▽4/▽/



Допуски на размеры выполнять по 5 классу точности (А5; В5)

КМД-17

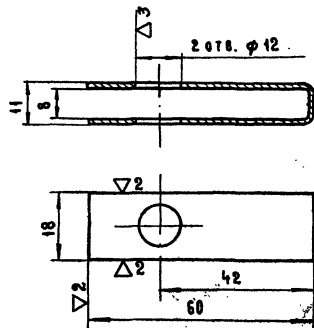
ИЗМ.	ЛИСТ	№ ДОКУМ.	ПОДП.	ДАТА
РАЗРАБ. РЯБИНОВСКИЙ РК. ГР. КЛАВДИХОВ ИИЧ. ДТД. ШАХОВСКОЕ				

КРЫШКА

КРФГ 65 ГОСТ 2590-71
 СТ.3 ГОСТ 535-58*

ЛИСТ	МАСШ	МАСШТАБ
1	0,20	1:1
ЛИСТ 1 ЛИСТОВ 1 СССР МИНИСТЕРСТВО СВЯЗИ ГИПРОСВЯЗЬ г. МОСКВА		

81-ДЖК
 8/▽/48



Допуски на размеры выполнять по 7 классу точности (А7; В7)

КМД-18

ИЗМ.	ЛИСТ	№ ДОКУМ.	ПОДП.	ДАТА
РАЗРАБ. РЯБИНОВСКИЙ РК. ГР. КЛАВДИХОВ ИИЧ. ДТД. ШАХОВСКОЕ				

СТОПОР

ЛИСТ 81,5 ГОСТ 19904-74
 СТ.3 ГОСТ 16523-78*

ЛИСТ	МАСШ	МАСШТАБ
1	0,015	1:1
ЛИСТ 1 ЛИСТОВ 1 СССР МИНИСТЕРСТВО СВЯЗИ ГИПРОСВЯЗЬ г. МОСКВА		

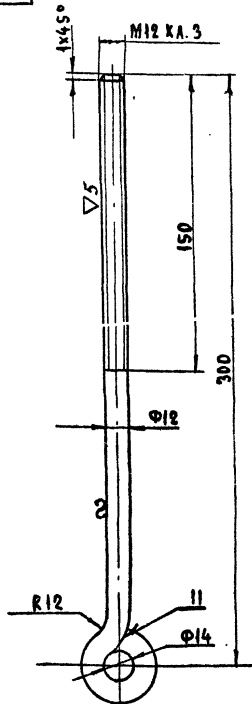
ЭФ 280-01

407-1-81

ИЛЛ. № ДОК. И ДОТ. ВЗРМ. ИЛЛ. № ИЛЛ. И ДОТ. ИЛЛ. И ДОТ. ИЛЛ. И ДОТ.

КМД-19

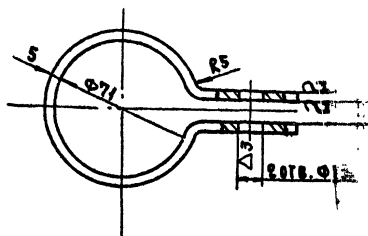
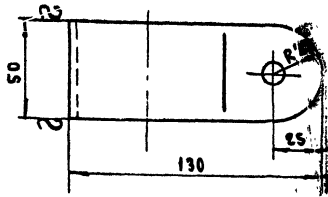
▽3/▽



1. Сварка электродуговая. Варить в месте указанном на чертеже
2. Допуски на размеры выполнить по 5 классу точности (А5; В5)

ИЗМ. И ДОКУМ.		ПОДП. И ДАТА		КМД-19		
ИЗРАБ.	РУБАНОВСКИ	ПОДП.	ДАТА	ЛМТ.	Масштаб	Масштаб
УК. ГР.	КАЛАБУКОВ	<i>[Signature]</i>	<i>[Date]</i>		0.29	1:2
ИЧ. ОЦ.	ШАКОВЕКОМ	<i>[Signature]</i>	<i>[Date]</i>	Лист 1 из 1		
Круг				СССР		
12 ГОСТ 2590-71				Министерство связи		
Ст. 3 ГОСТ 535-58*				Гипроввязь Москва		

КМД-20

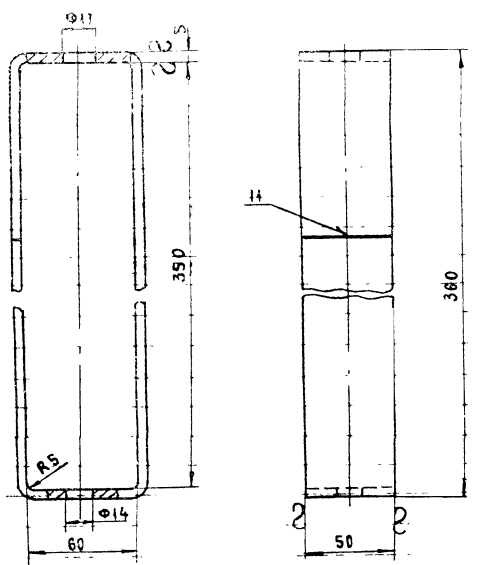


Допуски на размеры выполнить по 5 классу точности (А5; В5)

ИЗМ. И ДОКУМ.		ПОДП. И ДАТА		КМД-20		
ИЗРАБ.	РУБАНОВСКИ	ПОДП.	ДАТА	ЛМТ.	Масштаб	Масштаб
УК. ГР.	КАЛАБУКОВ	<i>[Signature]</i>	<i>[Date]</i>		0.4	1:2
ИЧ. ОЦ.	ШАКОВЕКОМ	<i>[Signature]</i>	<i>[Date]</i>	Лист 1 из 1		
Хомут				СССР		
12 ГОСТ 2590-71				Министерство связи		
Ст. 3 ГОСТ 535-58*				Гипроввязь Москва		

СФ 280-01

409.1.31



- 1 Сварка электродугровая ВАРНТЬ в месте, указанном на чертеже. После сварки шов зачистить
- 2 Допуски выполнять по 5-му классу точности (А5; В5)

КМД-21

ИЗМ.ЛИСТ	И ДОКУМ	КОЛ. АЛТ	ДАТА
	УБАНОВКИН		
	КАЛЫУХОВ		
	ШАХОВСКОМ		

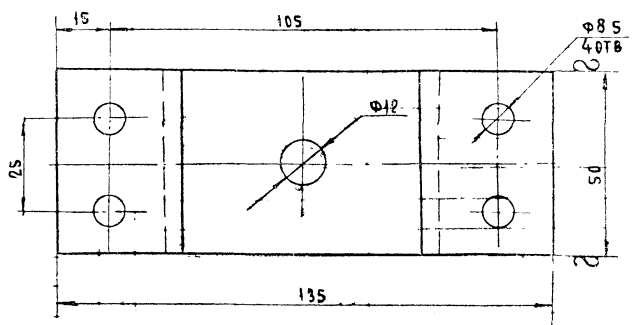
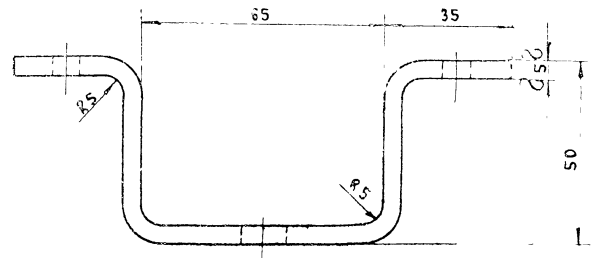
СКОБА

АЛТ	МАССА	МАСШТАБ
	2,4	1:2

Министерство СССР
ГИПРОСВЯЗЬ, МОСКВА

ПОЛОСА 5x50 ГОСТ 103-57*
СТ 3 ГОСТ 535-53*

150



Допуски на размеры: выполнять по 5 классу точности (А5; В5)

КМД-22

ИЗМ.ЛИСТ	И ДОКУМ	КОЛ. АЛТ	ДАТА
	УБАНОВКИН		
	КАЛЫУХОВ		
	ШАХОВСКОМ		

СКОБА

АЛТ	МАССА	МАСШТАБ
		1:1

Министерство СССР
ГИПРОСВЯЗЬ, МОСКВА

ПОЛОСА 5x50 ГОСТ 103-57*
СТ 3 ГОСТ 535-53*

с.д. 280-01

БЕЗОБЯЧЕНЕ	МАТЕРИАЛ	СЪСТАВ	КОЛ.
	АДЖУМ		
М-6 15	БЕЗАРМНИ ЧЕРТЕЖ		
№ Д. 23	Ф	4	
№ Д. 24	ХИМСТ	1	
	ПРОКАЯВКА	2	
	ПАРКИНГ 8003 ГOST 481-71		
	ПАТРЕБОК		
	ТРЕСН 95-2,5 ГOST 15704-65		
	L - 230		
	СТАНОВ СЪСТАВ 235-255		
	ТРЕСН 95-2,5 ГOST 15704-65		
	L - 420		
	ТРЕСН		
	ТРЕСН 95-2,5 ГOST 15704-65		
	L - 3600		
	ЗОНТ	1	
	АНСТ 83 ГOST 18904-74		
	СТ. 3 ГOST 16523-70		
	φ 310		
	СКОБА		
	АНСТ 83 ГOST 18904-74		
	СТ. 5 ГOST 16523-70		
	135 × 20		

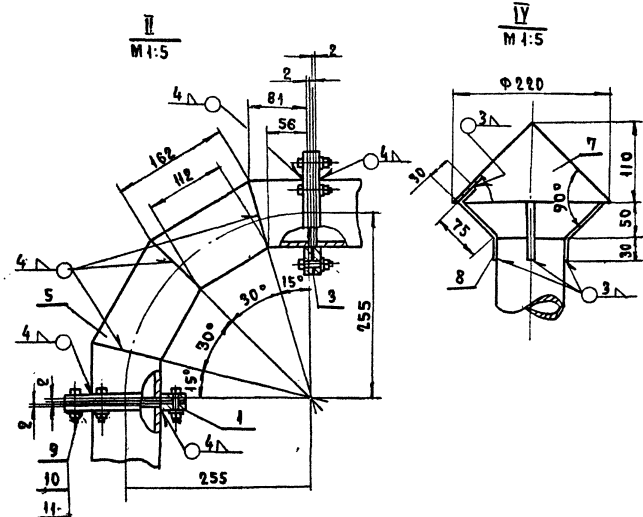
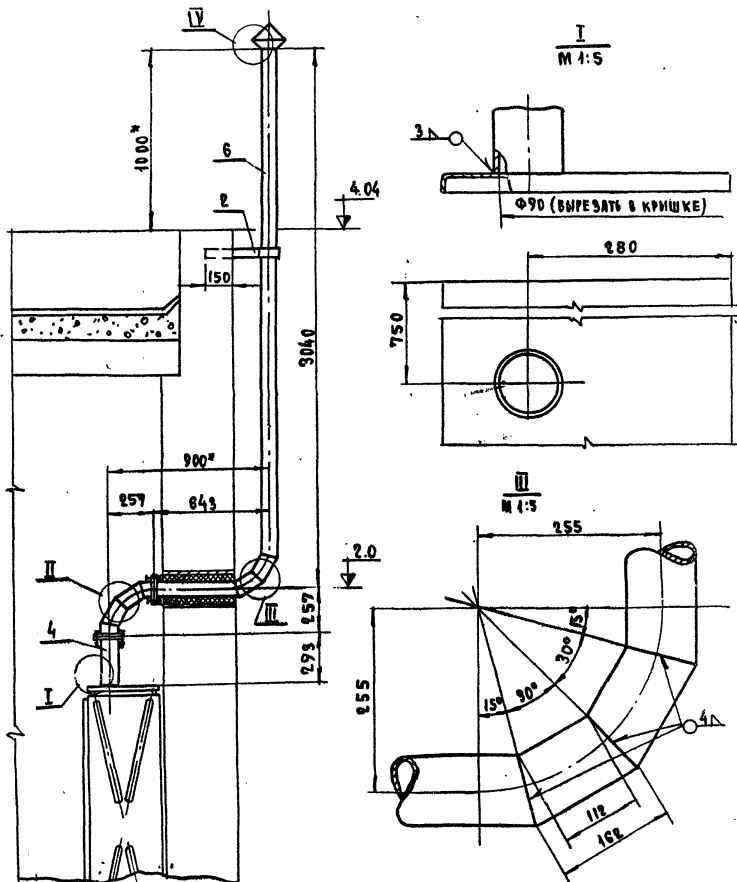
АНСТ 83 ГOST 18904-74	КОЛ. 1	КОЛ. 2	КОЛ. 3	КОЛ. 4
КОЛ. 1	КОЛ. 2	КОЛ. 3	КОЛ. 4	КОЛ. 5
КОЛ. 6	КОЛ. 7	КОЛ. 8	КОЛ. 9	КОЛ. 10
КОЛ. 11	КОЛ. 12	КОЛ. 13	КОЛ. 14	КОЛ. 15
КОЛ. 16	КОЛ. 17	КОЛ. 18	КОЛ. 19	КОЛ. 20
КОЛ. 21	КОЛ. 22	КОЛ. 23	КОЛ. 24	КОЛ. 25
КОЛ. 26	КОЛ. 27	КОЛ. 28	КОЛ. 29	КОЛ. 30
КОЛ. 31	КОЛ. 32	КОЛ. 33	КОЛ. 34	КОЛ. 35
КОЛ. 36	КОЛ. 37	КОЛ. 38	КОЛ. 39	КОЛ. 40
КОЛ. 41	КОЛ. 42	КОЛ. 43	КОЛ. 44	КОЛ. 45
КОЛ. 46	КОЛ. 47	КОЛ. 48	КОЛ. 49	КОЛ. 50
КОЛ. 51	КОЛ. 52	КОЛ. 53	КОЛ. 54	КОЛ. 55
КОЛ. 56	КОЛ. 57	КОЛ. 58	КОЛ. 59	КОЛ. 60
КОЛ. 61	КОЛ. 62	КОЛ. 63	КОЛ. 64	КОЛ. 65
КОЛ. 66	КОЛ. 67	КОЛ. 68	КОЛ. 69	КОЛ. 70
КОЛ. 71	КОЛ. 72	КОЛ. 73	КОЛ. 74	КОЛ. 75
КОЛ. 76	КОЛ. 77	КОЛ. 78	КОЛ. 79	КОЛ. 80
КОЛ. 81	КОЛ. 82	КОЛ. 83	КОЛ. 84	КОЛ. 85
КОЛ. 86	КОЛ. 87	КОЛ. 88	КОЛ. 89	КОЛ. 90
КОЛ. 91	КОЛ. 92	КОЛ. 93	КОЛ. 94	КОЛ. 95
КОЛ. 96	КОЛ. 97	КОЛ. 98	КОЛ. 99	КОЛ. 100

ТРЕСН ВЪТЪЖНИА

КМ-6

РЕЗУЛТАТ	КОЛ.	ПРОБ.	БЕЗОБЯЧЕНЕ	МАТЕРИАЛ	КОЛ.	ПРИМ. МЕТАЛ
				МЕ ИДЕАЛНА		
	9			БСА 110-40.58	12	
	10			ГОСТ 3758-70	12	
	11			ГОСТ 11371-58	12	
				ГОСТ 11371-58	12	
				ГОСТ 5915-70	12	

КМ-6



ПРИМЕЧАНИЯ:

1. Приварку фланцев производить при монтаже.
2. Размеры со знаком «+» даны для справки
3. Покрытие: лак ПФ-170 с 10% примесью алюминиевой пудры ЛАК-3-4. III А.
4. Зазор между гильзой, заложенной в стене, и вытяжной трубой заполнить паклей и затеканить цементом

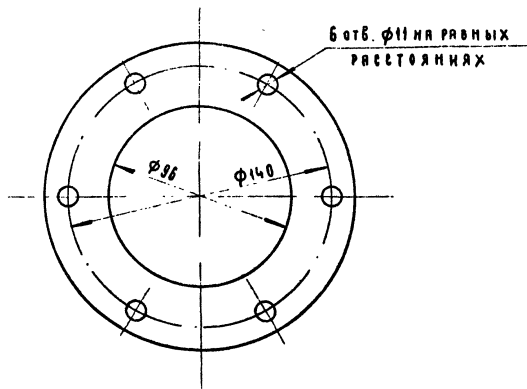
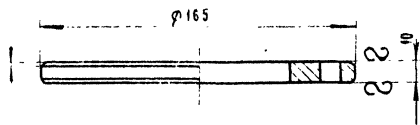
				КМ-Б.СБ	
ИЗМЕНИТ НА ДОКУМ. ПОСЛ. ДАТА	РАЗРАБ.	РУК. ГР.	МАССА	МАШШТАБ	
	РУБАНОВСКИЙ	КАЛАШАЕВ	~33	1:20	
	НАУДА	ШАКОВЕКО	Лист 1 из 1		
					СССР
					Министерство путей сообщения Гипросвязь Москва

Труба вытяжная
сборочный чертёж

КМД-23

2/3

0,5 ± 45°
2 ФАЙЛЫ

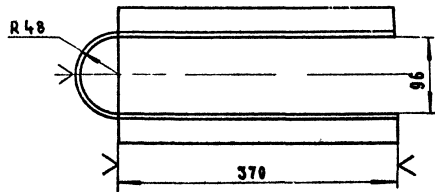
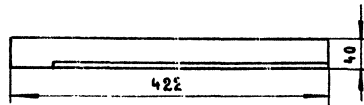


ПУСКИ И РАЗМЕРЫ ВЫПОЛНИТЬ ПО 5 КЛАССУ ТОЧНОСТИ (А5; В5)

				КМД-23			
Лист	№ ДОКУМ.	ПОДП.	ДАТА	Лист	Масштаб	Масштаб	
1	РУСАНОВСКИЙ	<i>[Signature]</i>		1,0	1:2		
	ГР. КЛАБЕУОВ	<i>[Signature]</i>					
	ОТД. ШАХОВСКОЙ	<i>[Signature]</i>					
Лист 10 ГОСТ 19903-74				ГОСТ 535-58*			
				МИНИСТЕРСТВО СЯЗИ И ПРОСВЕЩЕНИЯ г. МОСКВА			

КМД-24

2/3



ДОПУСКИ И РАЗМЕРЫ ВЫПОЛНИТЬ ПО 7 КЛАССУ ТОЧНОСТИ (А7; В7)

				КМД-24			
Лист	№ ДОКУМ.	ПОДП.	ДАТА	Лист	Масштаб	Масштаб	
1	ХОМУТ	<i>[Signature]</i>		1;8	1:5		
	РСК. ГР. КЛАБЕЦКОВ	<i>[Signature]</i>					
	НАЧ. ОТД. ШАХОВСКОЙ	<i>[Signature]</i>					
Угавок 40x40x4 ГОСТ 8509-72				ГОСТ 535-58*			
				МИНИСТЕРСТВО СЯЗИ И ПРОСВЕЩЕНИЯ г. МОСКВА			

сф 280-01

Центральный институт типового проектирования
Госстроя СССР
Свердловский филиал
620062, г. Свердловск-62, ул. Генеральская, 3-В
Заказ № 100 Циб. № 09-280-01 тираж 300
Сдано в печать 15/III 1979 г. Цена 1-02