

ТИПОВЫЕ МАТЕРИАЛЫ ДЛЯ ПРОЕКТИРОВАНИЯ

407 - 03 - 539.90

ОТКРЫТЫЕ РАСПРЕДЕЛИТЕЛЬНЫЕ УСТРОЙСТВА
НА УНИФИЦИРОВАННЫХ КОНСТРУКЦИЯХ 110КВ

АЛЬБОМ 5

КС2 ПЛАНЫ СТРОИТЕЛЬНЫХ КОНСТРУКЦИЙ

ТИПОВЫЕ МАТЕРИАЛЫ ДЛЯ ПРОЕКТИРОВАНИЯ

407-03-539.90

ОТКРЫТЫЕ РАСПРЕДЕЛИТЕЛЬНЫЕ УСТРОЙСТВА НА УНИФИЦИРОВАННЫХ КОНСТРУКЦИЯХ 110КВ

АЛЬБОМ 5

ПЕРЕЧЕНЬ АЛЬБОМОВ

АЛЬБОМ 1	ПЗ	ПОЯСНИТЕЛЬНАЯ ЗАПИСКА
	ЭЛ1 СМ	СПРАВОЧНЫЕ МАТЕРИАЛЫ
АЛЬБОМ 2	ЗП2	ПЛАНЫ-ОРУ. ЯЧЕЙКИ И УЗЛЫ
АЛЬБОМ 3	ЗП3	УСТАНОВКА ОБОРУДОВАНИЯ ГИРАНДЫ ИЗОЛЯТОРОВ
АЛЬБОМ 4	КС1	СТРОИТЕЛЬНЫЕ КОНСТРУКЦИИ
	КСИ	СТАЛЬНЫЕ ИЗДЕЛИЯ
АЛЬБОМ 5	КС2	ПЛАНЫ СТРОИТЕЛЬНЫХ КОНСТРУКЦИЙ

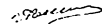
РАЗРАБОТАНЫ
СЕВЕРО-ЗАПАДНЫМ ОТДЕЛЕНИЕМ
ИНСТИТУТА „ЭНЕРГОСЕТЬПРОЕКТ“

УТВЕРЖДЕНЫ И ВВЕДЕНЫ
В ДЕЙСТВИЕ МИНЭНЕРГО СССР
ПРОТОКОЛОМ № 37 ОТ 30.05.90

ГЛАВНЫЙ ИНЖЕНЕР
ГЛАВНЫЙ ИНЖЕНЕР ПРОЕКТА



Е.И. БАРАНОВ



Г.Д. ФОМИН

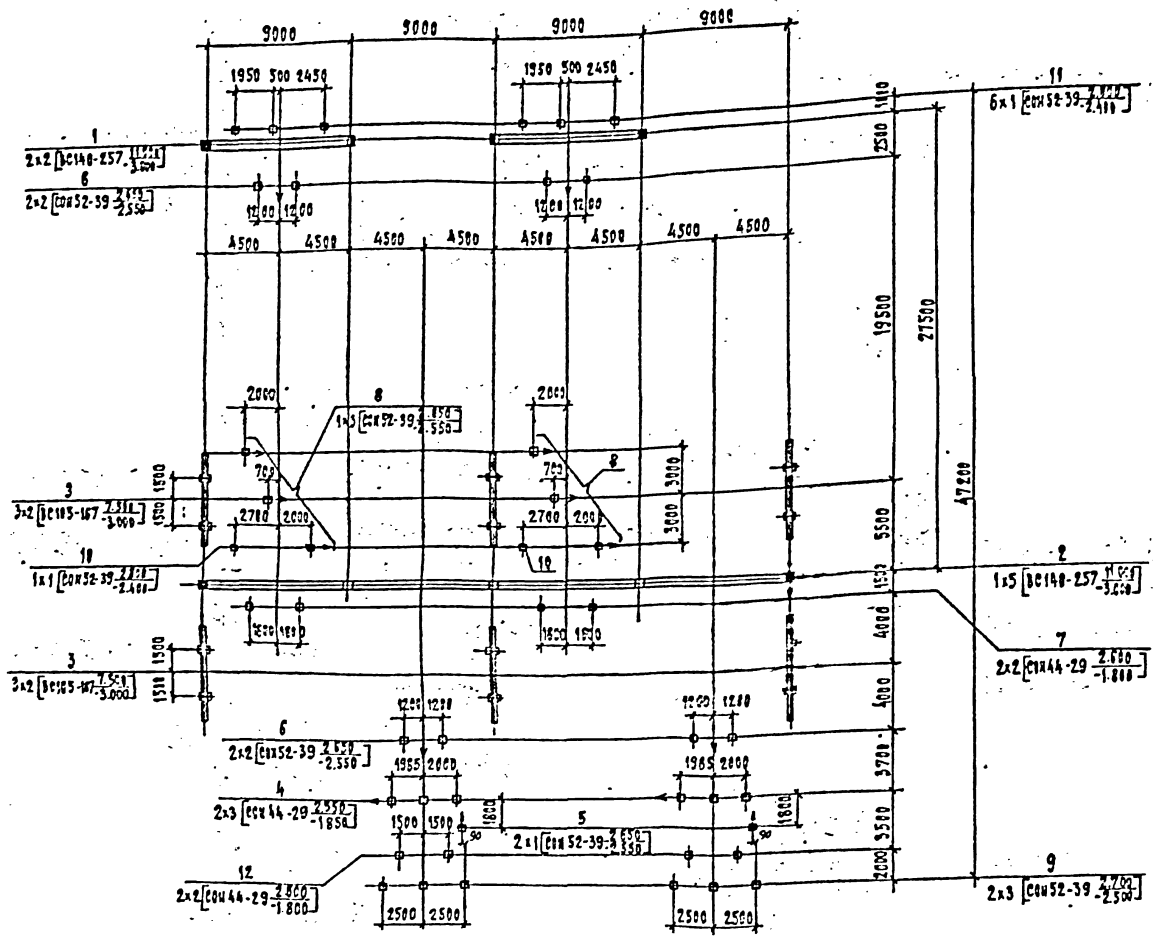
РАССОД

УЧОД И ПОСЛ ПОСВ И АСНА
1310741.13

СОДЕРЖАНИЕ КЛАССА №5 (продолжение)		
№	Наименование и обозначение документов включенные листы	Стр
47	ВРУ по схеме №10-1 без учета расширения (вариант с металлургическими портами)	44
	Схема расположения элементов конструкций	
48	ВРУ по схеме №10-3 без учета расширения (вариант с металлургическими портами)	44
	Схема расположения элементов конструкций	
49	ВРУ по схеме №10-3Н без учета расширения, Вар. I (вариант с металлургическими портами)	45
	Схема расположения элементов конструкций	
50	ВРУ по схеме №10-3Н без учета расширения Вар. II (вариант с металлургическими портами)	45
	Схема расположения элементов конструкций	
51	ВРУ по схеме №10-4 Вар. I без учета расширения (вариант с металлургическими портами)	46
	Схема расположения элементов конструкций	
52	ВРУ по схеме №10-4 Вар. II без учета расширения (вариант с металлургическими портами)	47
	Схема расположения элементов конструкций	
53	ВРУ по схеме №10-4Н Вар. I без учета расширения (вариант с металлургическими портами)	48
	Схема расположения элементов конструкций	
54	ВРУ по схеме №10-4Н Вар. II без учета расширения (вариант с металлургическими портами)	49
	Схема расположения элементов конструкций	
55	ВРУ по схеме №10-5 Вар. I без учета расширения (вариант с металлургическими портами)	50
	Схема расположения элементов конструкций	
56	ВРУ по схеме №10-5 Вар. II без учета расширения (вариант с металлургическими портами)	51
	Схема расположения элементов конструкций	
59	ВРУ по схеме №10-5Н без учета расширения (вариант с металлургическими портами)	52
	Схема расположения элементов конструкций	
58	ВРУ по схеме №10-5АН без учета расширения (вариант с металлургическими портами)	53
	Схема расположения элементов конструкций	
59	ВРУ по схеме №10-6 (схема расположения элементов стальных портов)	54
	Схема расположения элементов конструкций	
60	ВРУ по схеме №10-6Н (схема расположения элементов стальных портов)	54
	Схема расположения элементов конструкций	
61	ВРУ по схеме №10-5 (схема расположения элементов стальных портов)	55

№	Наименование и обозначение документов включенные листы	Стр
62	ВРУ по схеме №10-5Н (схема расположения элементов стальных портов)	55
63	ВРУ по схеме №10-5АН (схема расположения элементов стальных портов)	
64	ВРУ по схеме №10-6 (схема расположения элементов стальных портов)	
65	ВРУ по схеме №10-12, №10-13 (схема расположения элементов стальных портов)	
66	ВРУ по схеме №10-6 без учета расширения (схема расположения элементов стальных портов)	
67	ВРУ по схеме №10-1, №10-3 без учета расширения (схема расположения элементов стальных портов)	
68	ВРУ по схеме №10-3Н без учета расширения Вар. I, II (схема расположения элементов стальных портов)	
69	ВРУ по схеме №10-4Н без учета расширения (схема расположения элементов стальных портов)	
70	ВРУ по схеме №10-5 без учета расширения (схема расположения элементов стальных портов)	
71	ВРУ по схеме №10-5Н без учета расширения (схема расположения элементов стальных портов)	
72	ВРУ по схеме №10-5АН без учета расширения (схема расположения элементов стальных портов)	
73	Узлы установки выходящей и трансформатора тока.	

Лист 5



Условные обозначения:

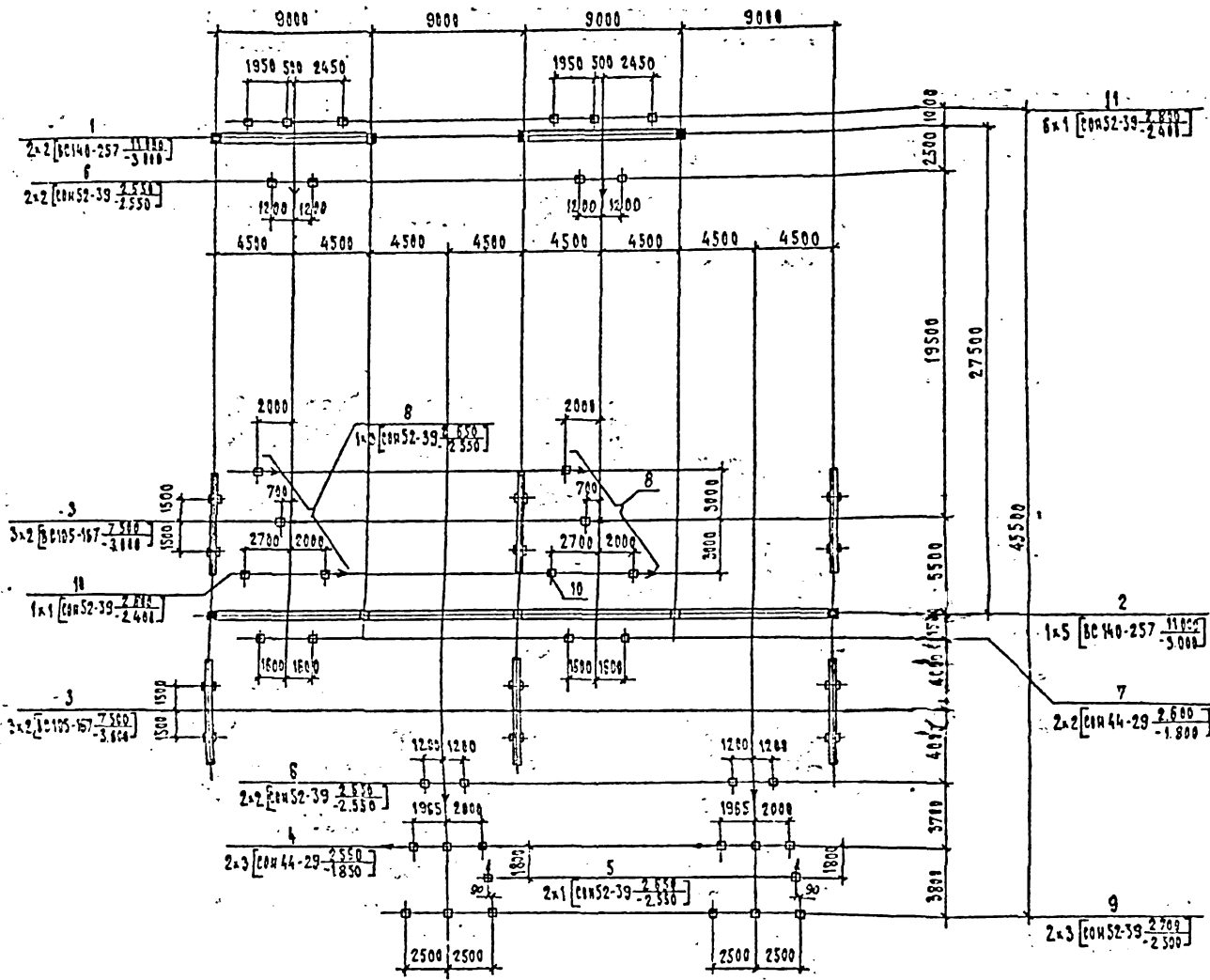
- ⊕ — Механизм
- ⊕ — Тросовая
- — Сторона привода
- ⊕ — Стойка

СПЕЦИФИКАЦИЯ ЭЛЕМЕНТОВ К СХЕМЕ РАСПОЛОЖЕНИЯ КОНСТРУКЦИЙ

МАРКА КВЗ	ОБОЗНАЧЕНИЕ	НАИМЕНОВАНИЕ	КОЛ-ВО	МАССА ТОНН	УЧЕТНЫЕ
		ПОРТАЛЫ			
1	ЭЛТ-1-137.1-835	Ячейковый портал ПМС-110 ЯЗ	2		
2	А17-03-539.90 КС1 А.33	Ячейковый портал ПМС-110 ЯЗ	1		
3	ЭЛТ-1-137.1-832	Шпунный портал ПМС-110 С	6		
		СЕРИИ ПОД ОБОРУДОВАНИЕ			
4	А17-03-539.90 КС1 А.6.7	Опора УО-110-4	2		
5	То же	А.8.9 Опора УО-110-5	2		
6	"	А.11 Опора УО-110-7	4		
7	"	А.17 Опора УО-110-13	2		
8	"	А.12 Опора УО-110-8	2		
9	"	А.18 Опора УО-110-14	2		
10	"	А.20 Опора УО-110-16	2		
11	"	А.24 Опора УО-110-20	6		
12	"	А.13 Опора УО-110-9	2		

407-03-539.90 - КС2			
Исполн.	Рамзескин	10.05.85	ОПУ 110 кв на унифицированных конструкциях
Исполн.	Савчук	24.10.85	
Ген.пр.	Фомин	27.02.85	
Ген.пр.	Медведев	17.05.85	
Ген.пр.	Медведев	20.05.85	
Исполн.	Медведев	20.05.85	ОПУ по плану и т.д. 407.1
Исполн.	Медведев	20.05.85	Экспертное заключение
Исполн.	Медведев	20.05.85	Схема расположения элементов конструкции
Исполн.	Медведев	20.05.85	Экспертное заключение

ANSOVS



Условные обозначения:

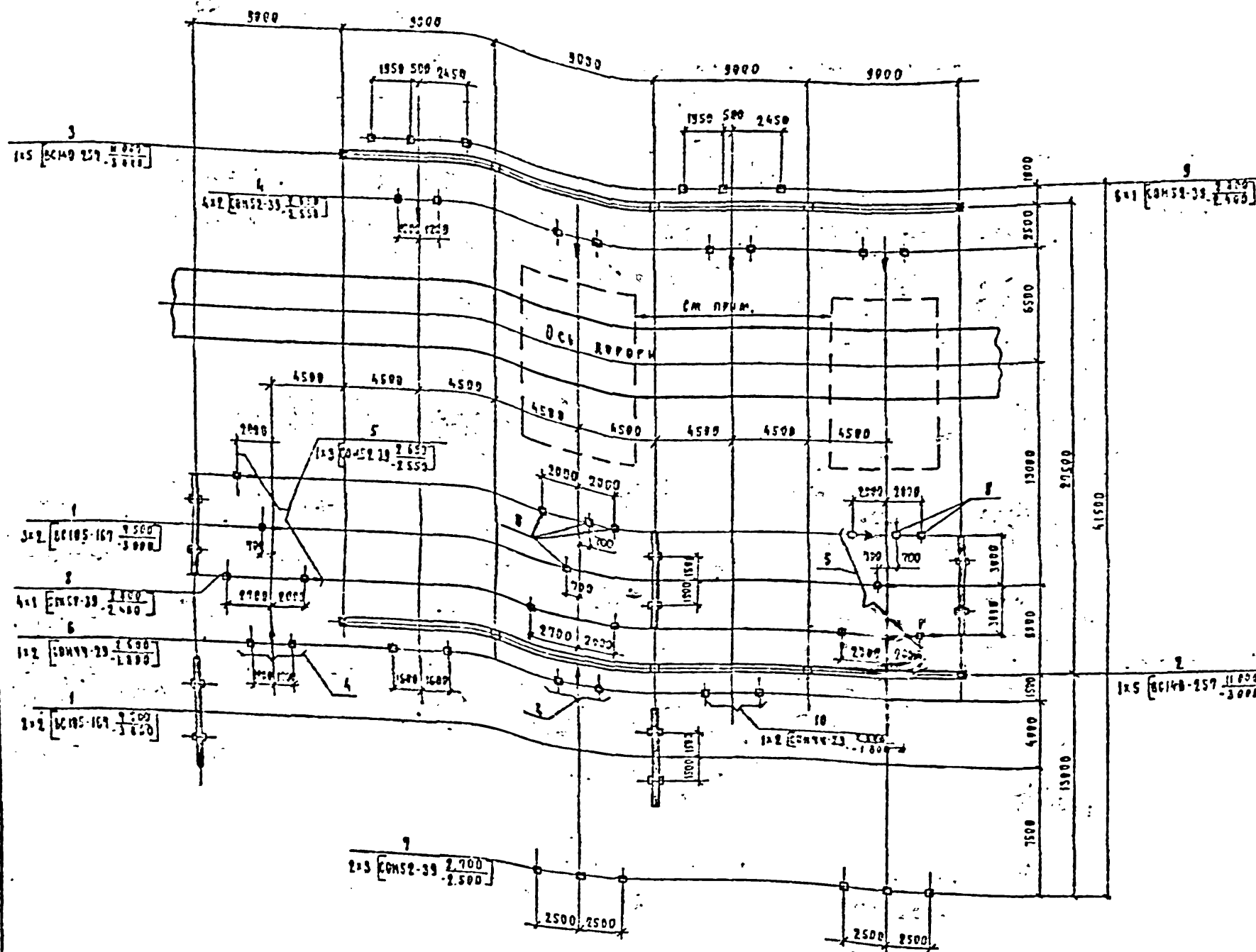
- ⊕ — Молниезвод
- ⊕ — трестейка
- — Створка привода
- ⊕ — Стойка

СПЕЦИФИКАЦИЯ ЭЛЕМЕНТОВ К СХЕМЕ РАСПОЛОЖЕНИЯ КОНСТРУКЦИИ

МАРКА, - ВЕС	Обозначение	Наименование	Кол-во	Единица измерения
<u>Порталы</u>				
1	3.407.1-137.1-035	Ячеёвый портал ПМС-110 ЯЗ	2	
2	407-03-539.90 кст. 33	Ячеёвый портал ПМС-110 Я17	1	
3	3.407.1-137.1-032	Шпильный портал ПМС-110 Ш	6	
<u>Столбы под оборудование</u>				
4	407-03-539.90 кст. А.6.7	Столб У0-110-4	2	
5	" " А.8.9	Столб У0-110-5	2	
6	" " А.11	Столб У0-110-7	4	
7	" " А.17	Столб У0-110-13	2	
8	" " А.12	Столб У0-110-8	2	
9	" " А.18	Столб У0-110-14	2	
10	" " А.20	Столб У0-110-16	2	
11	" " А.24	Столб У0-110-20	6	

407-03-539.90 - КСТ. 33			
ИЗДАТ.	ПРОЕКТИРОВАНИЕ	1987	ОРУ 110 КВ НА УНИФИЦИРОВАННЫХ КОНСТРУКЦИЯХ
ИСПОЛ.	СМОНТАЖ	1987	ОРУ по схеме №119-4 ВАР.2
УТВ.	ПРОЕКТ	1987	ВЕРСИЯ В ИСПОЛНИТЕЛЬНЫХ ДОКУМЕНТАХ
ИЗМ.	КОМПАС	1987	ПР. 2
ИЗМ.	КОМПАС	1987	СХЕМА РАСПОЛОЖЕНИЯ ЭЛЕМЕНТОВ КОНСТРУКЦИИ
ИЗМ.	КОМПАС	1987	ЭНЕРГОСЕТЬ ПРОЕКТА

1987-15



СПЕЦИФИКАЦИЯ ЭЛЕМЕНТОВ К СЕТИ РАСПРЕДЕЛЕНИЯ ЭЛЕКТРИЧЕСТВА

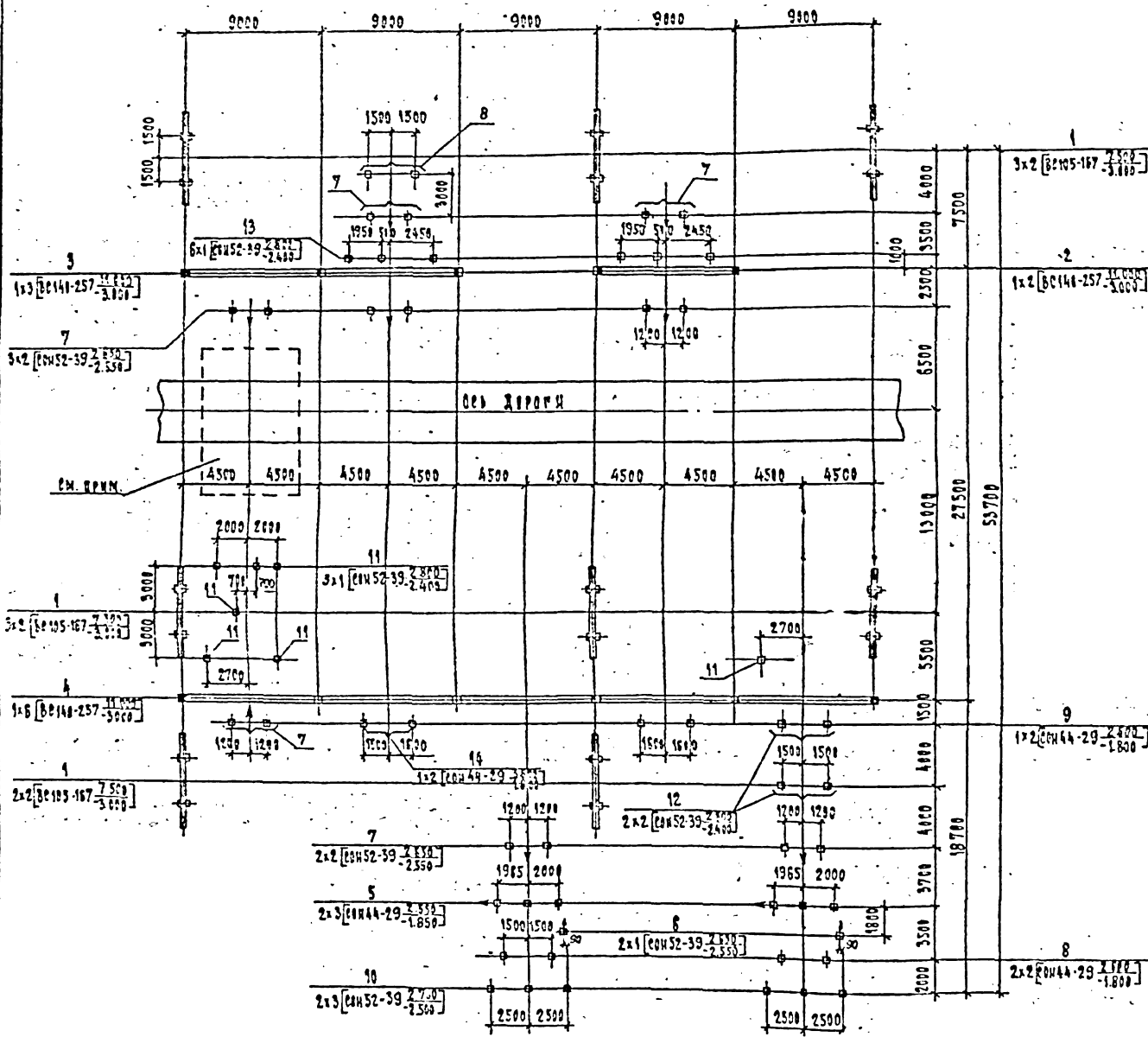
№ ПЭЭ	Обозначение	Наименование	Сек	Масштаб	Единица
		Перемычки			
1	3.407.1-107.1-232	Железные перемычки ВХС-110 В			5
2	407-03-539.90 КС1 А33	Ячеинковый щиток ВХС-110 В17			1
3	407-03-539.90 КС1 А32	Ячеинковый щиток ВХС-110 В16			1
		Щиты ряд обслуживания			
4	407-03-539.90 КС1 А11	Щиток 90-110-7			6
5	"	А12 Щиток 90-110-8			2
6	"	А17 Щиток 90-110-13			1
7	"	А18 Щиток 90-110-14			2
8	"	А20 Щиток 90-110-16			10
9	"	А24 Щиток 90-110-20			6
10	"	А16 Щиток 90-110-12			1

УЗЛА УСТАНОВКИ ВЫКЛЮЧАТЕЛЕЙ И ТРАНСФОРМАТОРОВ
МОКА СМ. АНСТ 73.

УСЛОВНЫЕ ОБОЗНАЧЕНИЯ:

- ⊕ — Трансформатор
- ⊙ — Штосстойка
- ⊖ — Стойка
- — Столешка привода

407-03-539.90-КС2					
Исполн	Ремеслен	С	1000	ВРУ 110 кВ на эволюционные конструкции	
Исполн	Служба	С	1000	31) по схеме № 110-4М	
Исполн	Общ	С	1000	оборудован с железобетонными перемычками	
Исполн	Кабель	С	1000		
Исполн	Исполн	С	1000	Схема распределения элементов спецификации	
Исполн	Служба	С	1000	ЭНЕРГОСЕРВИС	



№ п/п	Обозначение	Наименование	Кол-во	Примечание
ПЕРИОДИЧЕСКИ				
1	3.407.1-137.1-032	ЩИТОВЫЙ КОРПУС ПНС-110 Ш	8	
2	3.407.1-137.1-035	ЯЧЕЙКОВЫЙ ПИТАК ПНС-110 ЯЗ	1	
3	АИ7-03-539.90 КС1 А31	ЯЧЕЙКОВЫЙ ПИТАК ПНС-110 Я 15	1	
4	АИ7-03-539.90 КС1 А30	ЯЧЕЙКОВЫЙ ПИТАК ПНС-110 Я 18	1	
ОПОРЫ НАД ОБОРУДОВАНИЕМ				
5	407-03-539.90 КС1 А 6,7	ОПОРА УО-110-6	2	
6	ТО шр	А.8 ОПОРА УО-110-5	2	
7	"	А.11 ОПОРА УО-110-7	8	
8	"	А.13 ОПОРА УО-110-9	5	
9	"	А.17 ОПОРА УО-110-13	1	
10	"	А.18 ОПОРА УО-110-14	2	
11	"	А.23 ОПОРА УО-110-16	7	
12	"	А.23 ОПОРА УО-110-10	2	
13	"	А.24 ОПОРА УО-110-20	6	
14	"	А.16 ОПОРА УО-110-12	1	

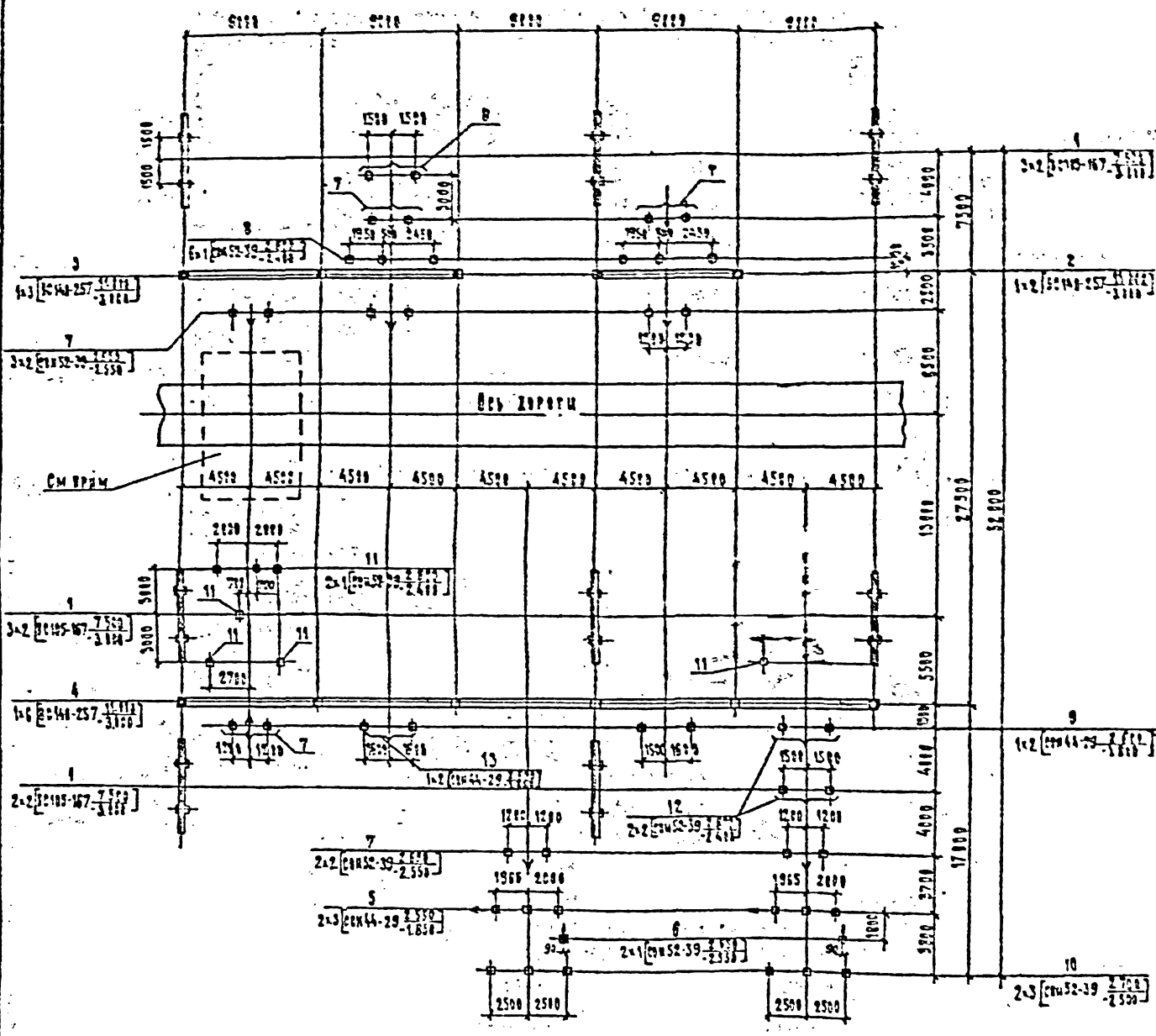
Условные обозначения

- ⊕ — Стойка
- ⊙ — Молниезащит
- ⊖ — Трестейка
- — Стояка привода

Узел установки выключателя и трансформатора тока ем. лист 73

ИЗДАНИЕ		ИЗМЕНЕНИЯ		КОЛИЧЕСТВО ЛИСТОВ	
1	2	1	2	1	2
407-03-539.90 - КС2				ОПУ 110 КВ НА УНИФИЦИРОВАННЫХ КОНСТРУКЦИЯХ	
И.К.С.	И.К.С.	И.К.С.	И.К.С.	И.К.С.	И.К.С.
В.К.С.	С.К.С.	С.К.С.	С.К.С.	С.К.С.	С.К.С.
И.К.С.	И.К.С.	И.К.С.	И.К.С.	И.К.С.	И.К.С.
И.К.С.	И.К.С.	И.К.С.	И.К.С.	И.К.С.	И.К.С.
ЭЛЕМЕНТЫ ЭЛЕКТРИЧЕСКИХ ЭЛЕМЕНТОВ КОНСТРУКЦИИ				ЭНЕРГООБЪЕДИНЕНИЯ	

СМ. ВП.М



Спецификация элементов к плану расположения конструкций

№ п/п	Обозначение	Наименование	Сл.	Масштаб	Кол-во
1	2.417.1-137.1-132	Стальной каркас ЯМС-110 2	5		
2	2.417.1-137.1-135	Ячеистый бетон ЯМС-110 33	1		
3	407-03-539.99 КС1 131	Ячеистый бетон ЯМС-110 15	1		
4	407-03-539.99 КС1 130,35	Ячеистый бетон ЯМС-110 15	1		
Строительные материалы					
5	407-03-539.99 КС1 и 8.7	Строительный гипс Г-110-4	2		
6	ГЛ МС	Строительный гипс Г-110-5	2		
7	Г 16	Строительный гипс Г-110-7	3		
8	Г 26	Строительный гипс Г-110-20	6		
9	Г 17	Строительный гипс Г-110-13	7		
10	Г 18	Строительный гипс Г-110-14	2		
11	Г 29	Строительный гипс Г-110-15	6		
12	Г 24	Строительный гипс Г-110-12	2		
13	Г 15	Строительный гипс Г-110-10	1		

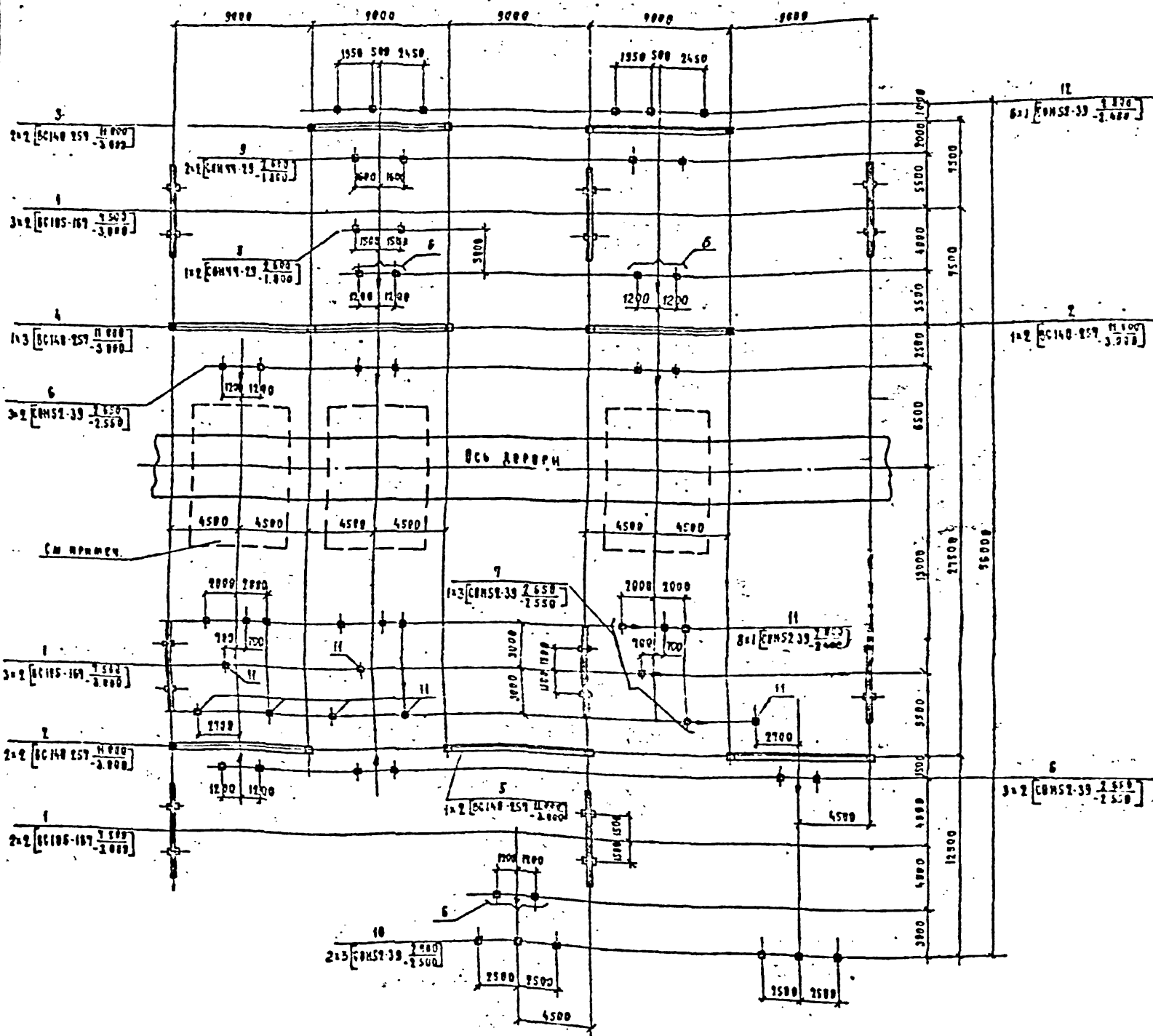
Условные обозначения:

- Колонна
- Стрелостойка
- Стенка
- Стенка с проемом

Узел установки выключателя и трансформатора см. лист 73

407-03-539.99-КС2					
АВТ. СЛ.	ЭЛЕМЕНТЫ	КОЛ-ВО	ОБЪЕМ	ОБЪЕМ РАБОТ И МАТЕРИАЛОВ	
И. П. М.	КОЛ-ВО	М ³	М ³	П. П.	С
С. П.	КОЛ-ВО	М ³	М ³	П. П.	С
С. П.	КОЛ-ВО	М ³	М ³	П. П.	С
С. П.	КОЛ-ВО	М ³	М ³	П. П.	С
С. П.	КОЛ-ВО	М ³	М ³	П. П.	С
С. П.	КОЛ-ВО	М ³	М ³	П. П.	С
С. П.	КОЛ-ВО	М ³	М ³	П. П.	С

1318294-5



СПЕЦИФИКАЦИЯ ЭЛЕМЕНТОВ К СХЕМЕ РАСПОЛОЖЕНИЯ КОМПОНЕНТОВ

№ ПЛА. №З	Возможение	Наименование	Кол. ед. изм.	Примечание
Элементы				
1	3.409.1-139.1-032	Сдвоенный выключатель ВЭС - 110 В	3	
2	3.409.1-139.1-034	Ячеичковый выключатель ВЭС - 110 ВЗ	4	
3	3.409.1-139.1-035	Ячеичковый выключатель ВЭС - 110 ВЗ	2	
4	407-03-539.90 КС1А.30	Ячеичковый выключатель ВЭС - 110 В14	1	
5	3.409.1-139.1-033	Ячеичковый выключатель ВЭС - 110 В14	1	
Опоры под сборочными				
6	407-03-539.90 КС1 А.11	Опора 30 - 110-7	9	
7	"	А 12 Опора 30 - 110-8	1	
8	"	А 13 Опора 30 - 110-9	1	
9	"	А 15 Опора 30 - 110-12	2	
10	"	А 18 Опора 30 - 110-14	2	
11	"	А 20 Опора 30 - 110-16	15	
12	"	А 24 Опора 30 - 110-20	6	

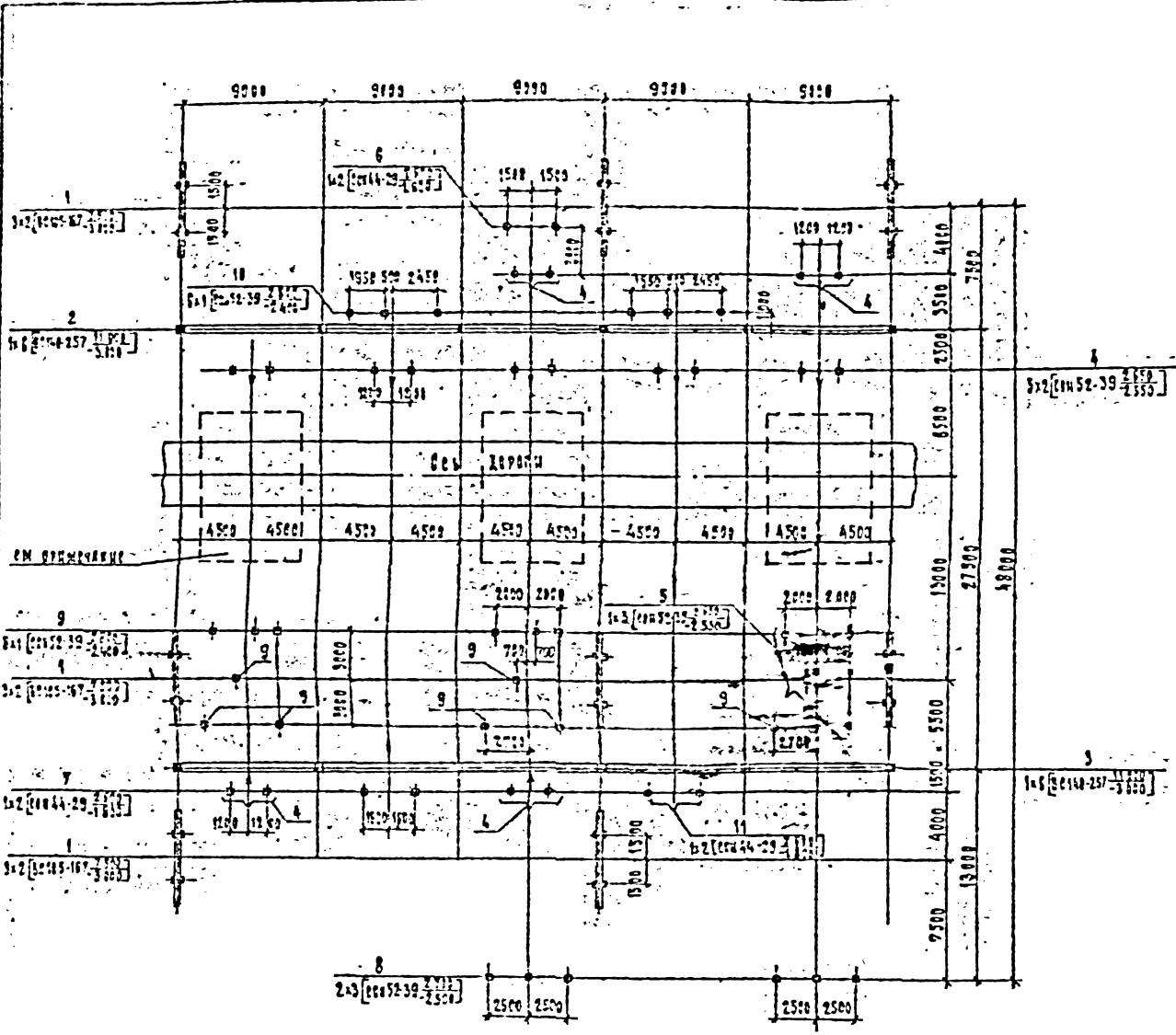
Условные обозначения:

- Моноцикловый выключатель
- Ячеичковый выключатель
- Старая шина
- Столб

Узел установки выключателя и трансформатора см. лист 93

		407-03-539.90-КС2	
№ ПЛА. №З	Наименование	Кол. ед. изм.	Примечание
1	407-03-539.90-КС2	1	Элементы конструкции
2	407-03-539.90-КС2	1	Элементы конструкции
3	407-03-539.90-КС2	1	Элементы конструкции
4	407-03-539.90-КС2	1	Элементы конструкции
5	407-03-539.90-КС2	1	Элементы конструкции
6	407-03-539.90-КС2	1	Элементы конструкции
7	407-03-539.90-КС2	1	Элементы конструкции
8	407-03-539.90-КС2	1	Элементы конструкции
9	407-03-539.90-КС2	1	Элементы конструкции
10	407-03-539.90-КС2	1	Элементы конструкции
11	407-03-539.90-КС2	1	Элементы конструкции
12	407-03-539.90-КС2	1	Элементы конструкции

1:50000



СВЯЗЬ ЭЛЕМЕНТОВ К СХЕМЕ РАСКЛАДКИ КОНСТРУКЦИЙ

№ РА. РАД.	ПОЯСНЕНИЕ	НАИМЕНОВАНИЕ	КОЛ	№ РА. РАД.	ПОЯСНЕНИЕ
		ПОРТАЛЫ			
1	3.407.1-137.1-032	Широкий портал ПШС-110 Ш	8		
2	3.407.1-137.1-041	Ячеинковый портал ПШС-110 Я9	1		
3	407-03-539.90 КС1 Л.18-39	Ячеинковый портал ПШС-110 Я18	1		
		ЭЛЕМЕНТЫ ОБРУБОВАННЫХ			
4	407-03-539.90 КС1 Л.11	ШПОР - У9-110-7	9		
5	То же	Л.12 ШПОР - У9-110-8	1		
6	"	Л.13 ШПОР - У9-110-9	1		
7	"	Л ШПОР - У9-110-13	1		
8	"	Л.18 ШПОР - У9-110-14	2		
9	"	Л.20 ШПОР - У9-110-16	15		
10	"	Л.24 ШПОР - У9-110-20	6		
11	"	Л.16 ШПОР - У9-110-12	1		

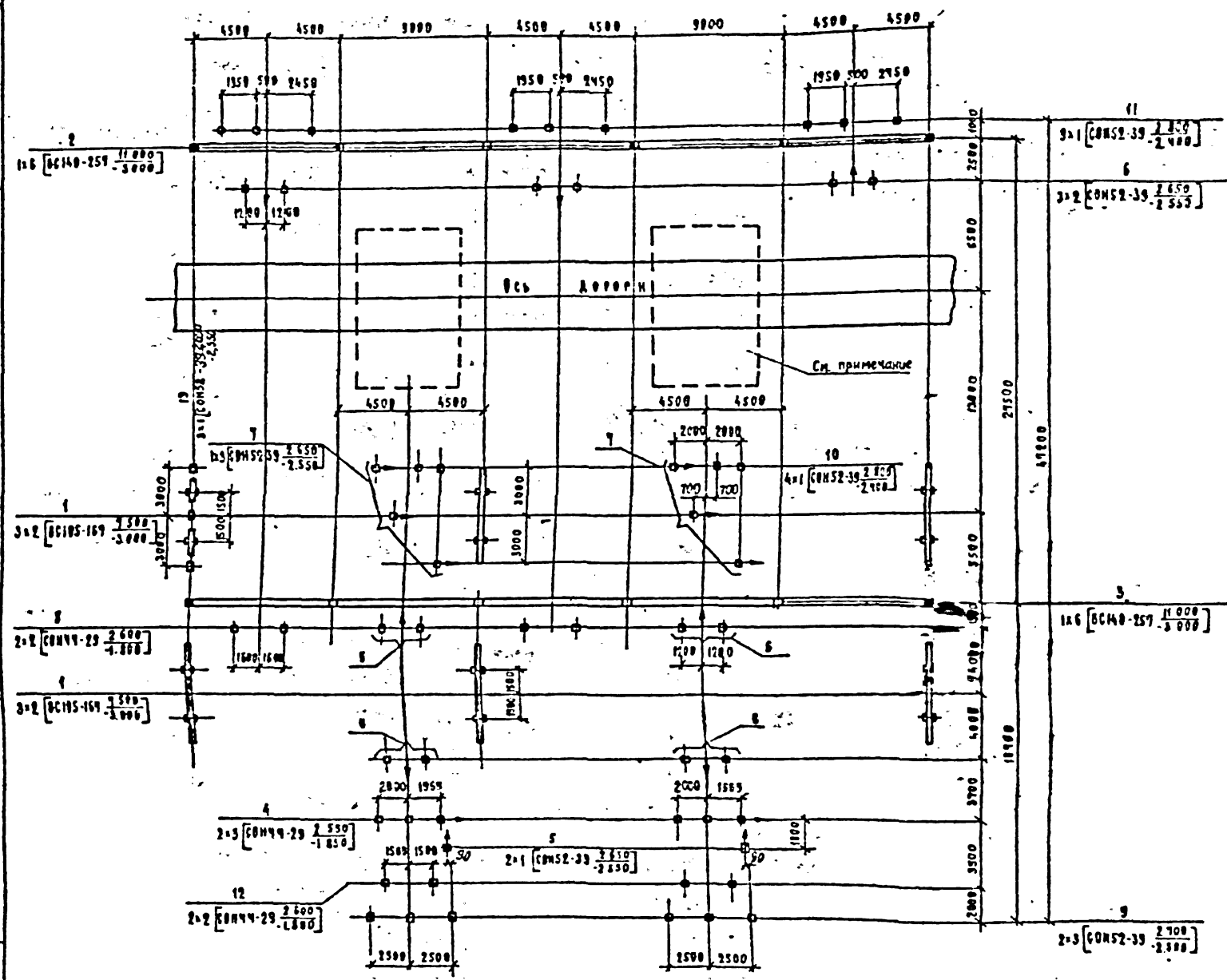
Условные обозначения:

- ⊙ — Миничейство
- ⊕ — Трестовка
- — — — — Сторона привода
- ⊙ — Стойка

Узел учета электроэнергии и трансформатора ток. ем. Дзем 73

407-03-539.90-КС2			
№ РАД.	ПОЯСНЕНИЕ	КОЛ	КОЛ
1	ОПУ 110 кв на индивидуальной конструкции	1	1
2	ОПУ по схеме № 110-544	1	1
3	Зарядка в индивидуальной конструкции	1	1
4	САРМА РАСКЛАДКА	1	1
5	ЗАРЯДКА ПЕРИОДИЧЕСКАЯ	1	1

А.А.60.05



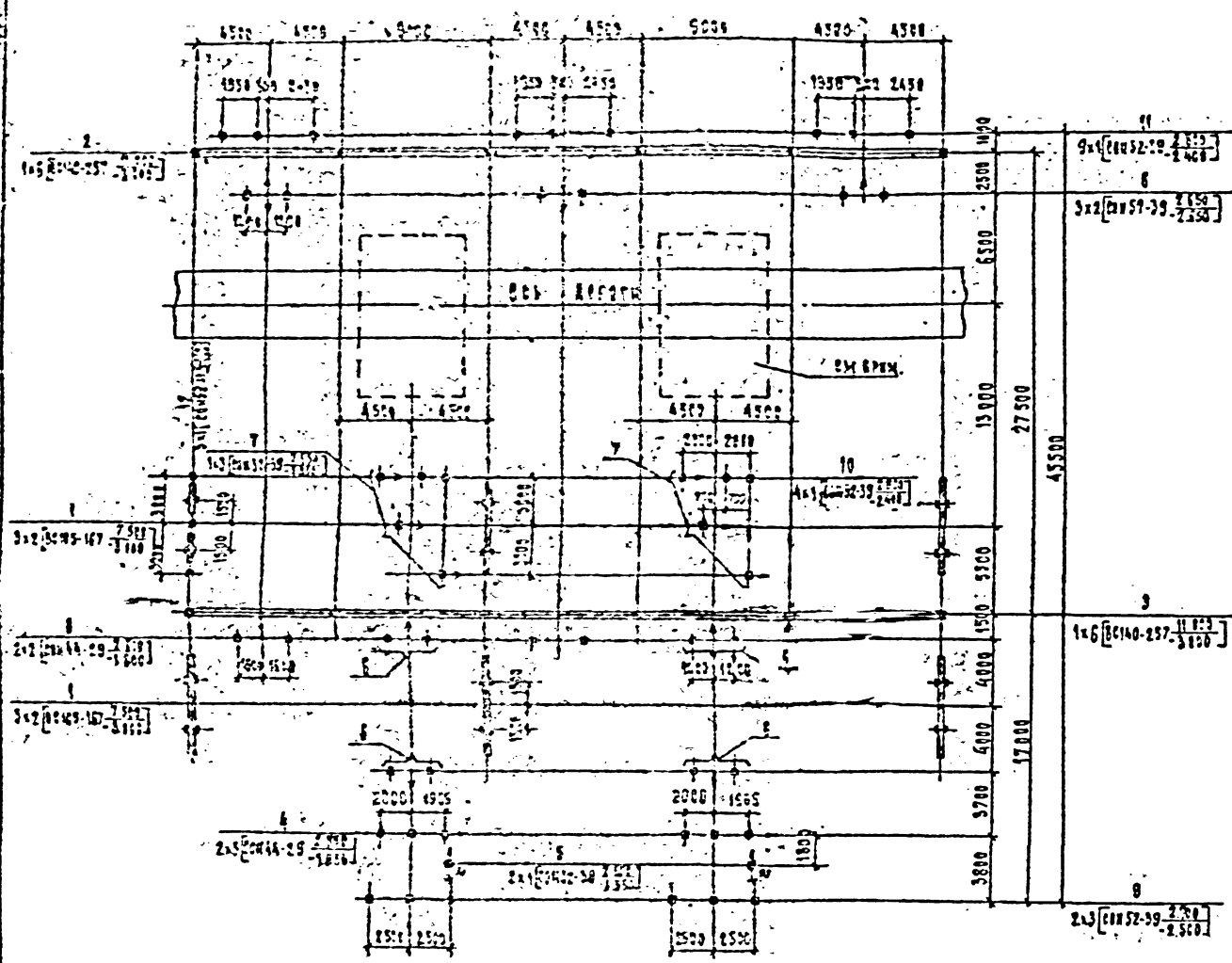
№ ПОС.	Обозначение	Наименование	Код	Масса кг
ПОРТАЛЫ				
1	3.409.1-137.1-032	Шпильный портал ПЖС - 110Ш	6	
2	3.409.1-137.1-041	Ячейковым порталом ВЖС - 110 Я9	1	
3	407.03-539.90 КС1 А 34,36	Ячейковым порталом ВЖС - 110 Я18	1	
ВЕРХИ ПОД ОБОРУДОВАНИЕ				
4	407.03-539.90 КС1 А С7	Сторна 50-110-4	2	
5	" " " А 8,9	Сторна 50-110-5	2	
6	" " " А 11	Сторна 50-110-7	7	
7	" " " А 12	Сторна 50-110-8	2	
8	" " " А 17	Сторна 50-110-13	2	
9	" " " А 18	Сторна 50-110-14	2	
10	" " " А 28	Сторна 50-110-16	4	
11	" " " А 24	Сторна 50-110-20	9	
12	" " " А 13	Сторна 50-110-9	2	
13	" " " А 15	Сторна 50-110-11	3	

УСЛОВНЫЕ ОБОЗНАЧЕНИЯ

- Главная шина
- Поперечина
- Сторона привода
- Столбик

УЗЛА УСТАНОВКИ ВЫКЛЮЧАТЕЛЯ И ТРАНСФОРМАТОРА
МОКА СМ. АИСТ. 75.

409-03-539.90-КС2			
НАЧ. РАБ.	КОМЕНСКИЙ	1955	ДРУЗЬ НА УПРОЩЕННЫХ КОНСТРУКЦИЯХ ДРУЗЬ НА СХЕМЕ 110-6 ВОР / ТАБЛИЦА АИСТ / АИСТОВ (ВЕРИЯТ С ЖЕЛЕЗОБЕТОННЫМИ ПОРТАЛАМИ) СИСТЕМА РАСПРАВЛЕНИЯ ЗАЕМЩИКОВ КОНСТРУКЦИЙ
НАЧ. РАБ.	ОБДИН	1955	
НАЧ. РАБ.	КОМЕНСКИЙ	1955	
НАЧ. РАБ.	КОМЕНСКИЙ	1955	
НАЧ. РАБ.	КОМЕНСКИЙ	1955	



Спецификация элементов к схеме расположения конструкций

МАРКА, КОД	ОБОЗНАЧЕНИЕ	НАИМЕНОВАНИЕ	КОЛ.	ДИНАМ. ЭЛЕКТ.	ПРОИЗ-ВОДИТЕЛЬ
		ПОРТАЛЫ			
1	3.497.1-137.1-032	Шпильчатый портал ПМС-110 ст	6		
2	3.497.1-137.1-141	Ячейковый портал ЯМС-110 Я9	1		
3	487-03-539.90 КС1 А 34.35	Ячейковый портал ЯМС-110 Я 18	1		
		Опоры для ошиновки			
4	487-03-539.90 КС1 А 8.7	Опора УО-110-4	2		
5	То же	А 8.9	2		
6	"	А 11	7		
7	"	А 12	2		
8	"	А 17	2		
9	"	А 18	2		
10	"	А 20	4		
11	"	А 24	9		
12	"	А 15	3		

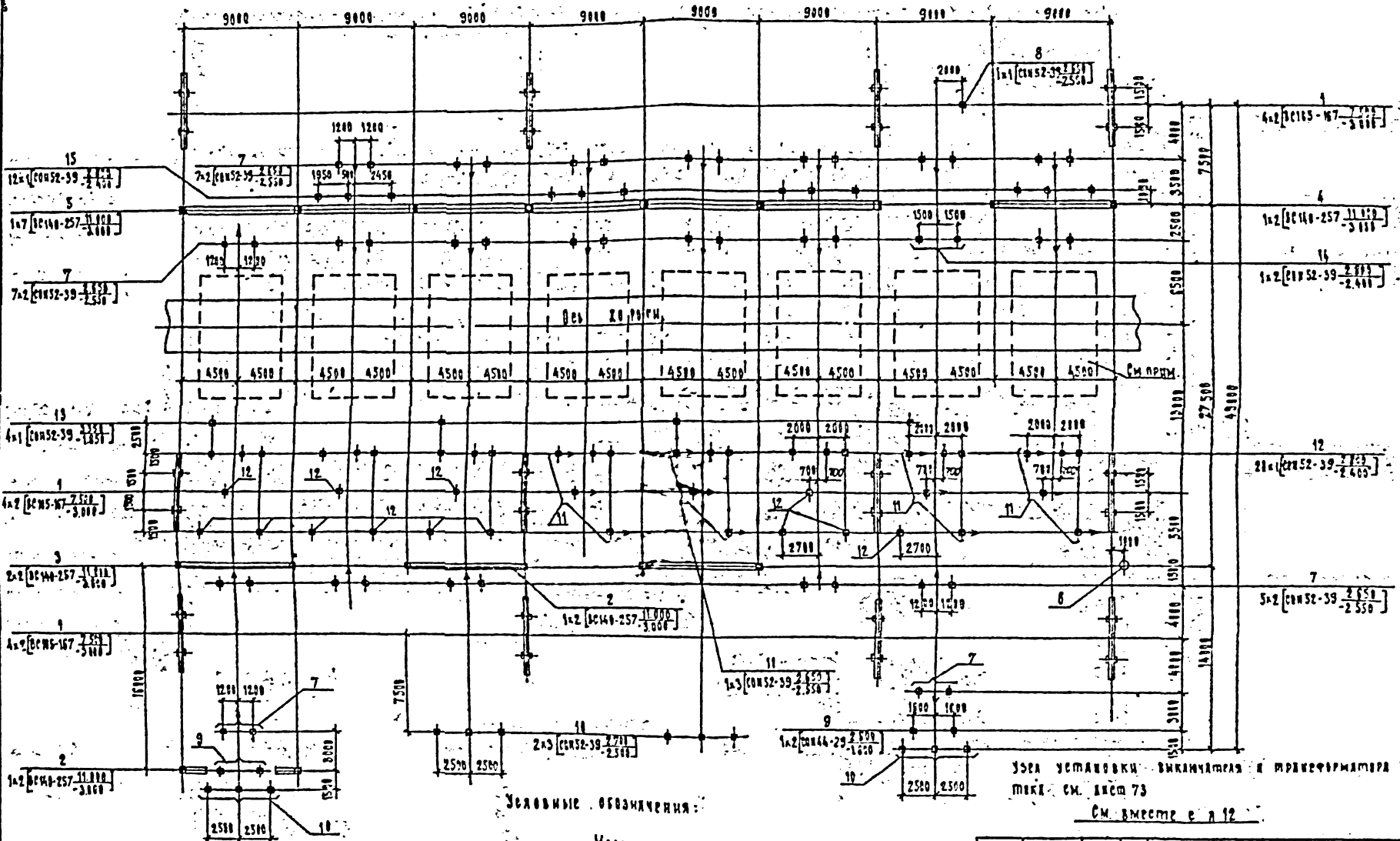
Условные обозначения:

- Главная шина
- Трансформатор
- Шина сторонняя
- Стойка

Узел установки выключателя и трансформатора типа см. лист 73

		487-03-539.90-КС2	
ИЗДАНИЕ	КОМПЛЕКТ	ЭРУ 110 кВ на унифицированной конструкции	
ИЗДАТЕЛЬ	ЛИСТ	ЭРУ на основе 110-6 Вар.2	ИЗДАТЕЛЬ
ИЗДАТЕЛЬ	ЛИСТ	Устройства для ошиновки	ИЗДАТЕЛЬ
ИЗДАТЕЛЬ	ЛИСТ	Схема расположения элементов конструкции	ИЗДАТЕЛЬ
ИЗДАТЕЛЬ	ЛИСТ		ИЗДАТЕЛЬ

Лист № 2



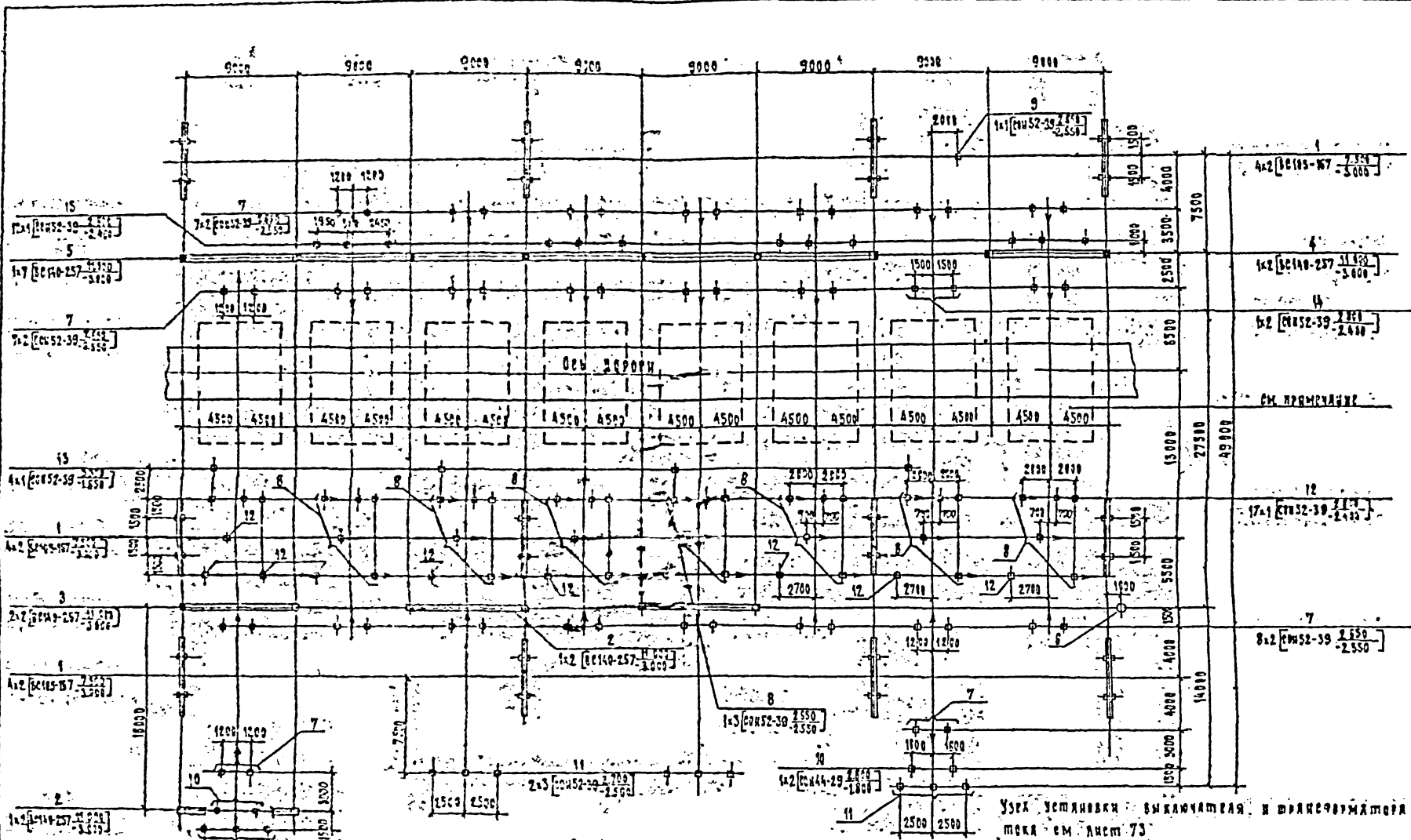
Условные обозначения:

- — Молниезащита
- — Трансформатор
- — — — — Столбы привода
- ⊕ — Стойка

Узел установки выключателя и трансформатора
 см. лист 73
 см. вместе с л. 12

		407-03-539.90-КБЗ	
Исполн.	Проверен.	СРЗ 110 кВ на трансформаторных подстанциях	
А.С.С.С.	С.В.С.	СРЗ 40 кВ и 110-12 ВВ.1	Статус
Р.И.	С.В.	вариант с межзубовыми	ДР
С.В.С.	К.В.С.	сортами /	10
С.В.С.	С.В.С.	Схема распределения	Энергосбытпроект
С.В.С.	С.В.С.	арматурных конструкций	Сектор Электротехники
		Архитектор	

1318914-15



УСЛОВИЕ ВОЗОБРАЖЕНИЯ:

- Многочисленая Гребенчатая
- Сторона привода
- Кабель

Узел уставки выключателя и трансформатора тока ем. диамет 73

см. вместе с А 15

				407-03-539.95-ксс2	
НАЧ. РАБ.	ИЗМЕНИЛИ	ПР. РАБ.	ПРОВЕР.	ОРУ 110 кВ на унифицированных конструкциях	
В. РАБ.	РАБ.	РАБ.	РАБ.	ОРУ по схеме № 110-13 вкл. вариант с трансформаторными приставками	
РАБ.	РАБ.	РАБ.	РАБ.	РП	11
ИЗМ. РАБ.	ИЗМ. РАБ.	ИЗМ. РАБ.	ИЗМ. РАБ.	Схема радиальной системы питания элементов конструкции	
				ЭЛЕМЕНТЫ РАДИАЛЬНОЙ СИСТЕМЫ ПИТАНИЯ	

ЛАНДОМ 5

Марка, код	Обозначение	Наименование	Кол	Масса, кг	Примечание
		Порталы			
1	3.407.1-137.1-032	Шинный портал ПЖС - 110 Ш	12		
2	3.407.1-137.1-033	Ячейковый портал ПЖС - 110 Я1	2		
3	3.407.1-137.1-034	Ячейковый портал ПЖС - 110 Я2	2		
4	3.407.1-137.1-035	Ячейковый портал ПЖС - 110 Я3	1		
5	409-03-539.90-К61 А.35.37	Ячейковый портал ПЖС - 110 Я19	1		
6	3.407-108-вып.2	Отдельностоящий монтаж стоя	1		
		Опоры под вьездомы			
7	409-03-539.90-К61 А.11	Опора 30-110-9	21		
8	То же	А.15	1		
9	"	А.19	2		
10	"	А.18	4		
11	"	А.12	4		
12	"	А.20	33		
13	"	А.21	4		
14	"	А.23	1		
15	"	А.24	12		

См. вместе с А. 10

409-03-539.90-К62			
ИИ-ВИА	Ромненский	1.06.65	ДПС 110 кв на унифицированных конструкциях (вариант с железобетонными порталами) Схема расположения элементов конструкции, спецификация.
И.Контр	Сайко	1.06.65	
ИИЯ	Фомин	1.06.65	
ИИЯСтр	Кобяков	1.06.65	
ИИЯ Спец	Удальцова	1.06.65	
ИИЯ Зк	Удальцова	1.06.65	Энергосетьпроект Северо-Западное отделение Ленинград

ЛАНДОМ 5

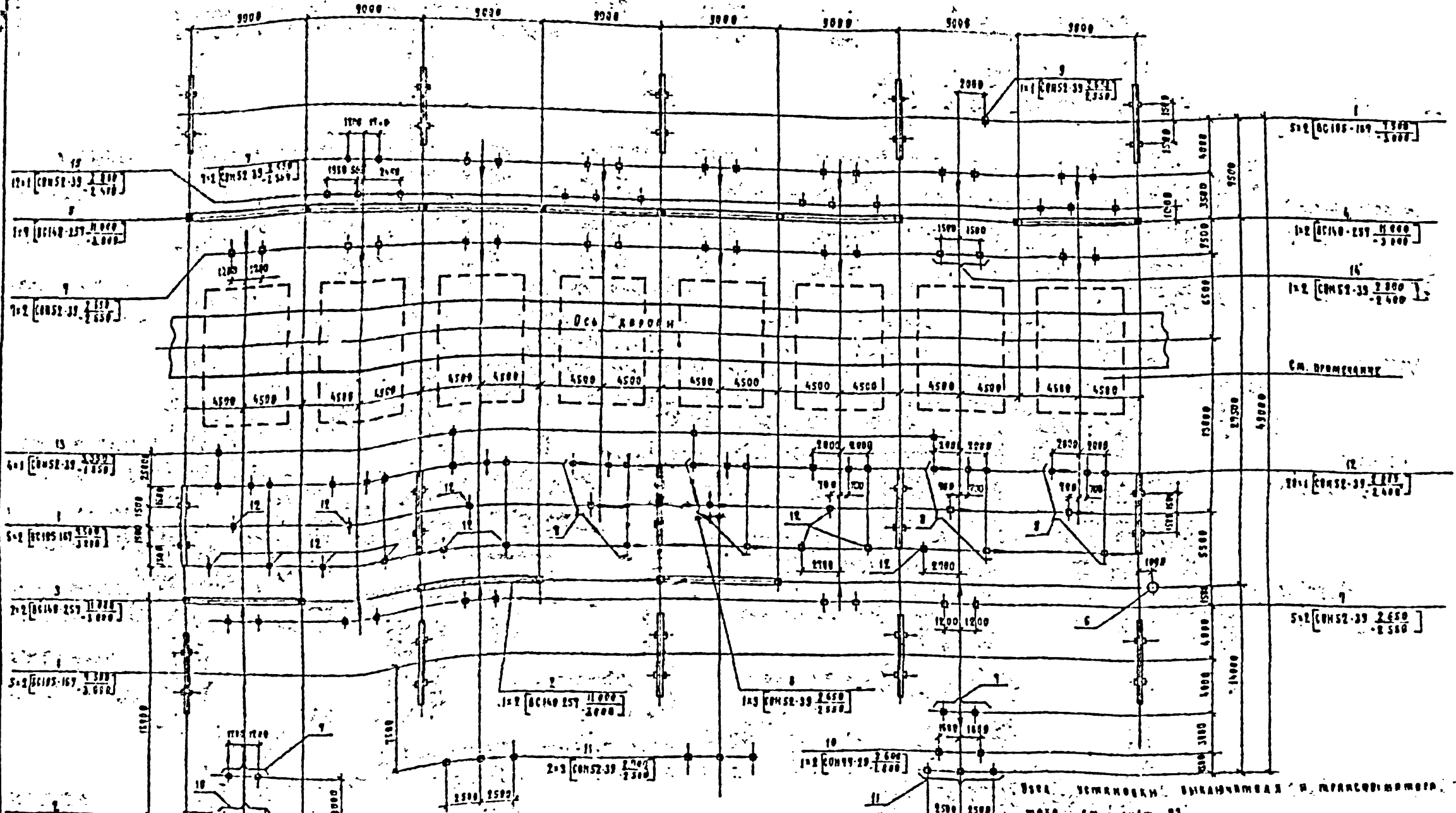
Марка, код	Обозначение	Наименование	Кол	Масса, кг	Примечание
		Порталы			
1	3.407.1-137.1-032	Шинный портал ПЖС - 110 Ш	12		
2	3.407.1-137.1-033	Ячейковый портал ПЖС - 110 Я1	2		
3	3.407.1-137.1-034	Ячейковый портал ПЖС - 110 Я2	2		
4	3.407.1-137.1-035	Ячейковый портал ПЖС - 110 Я3	1		
5	409-03-539.90-К61 А.35.37	Ячейковый портал ПЖС - 110 Я19	1		
6	3.407-108-вып.2	Отдельностоящий монтаж стоя	1		
		Опоры под вьездомы			
7	409-03-539.90-К61 А.11	Опора 30-110-9	24		
8	То же	А.12	9		
9	"	А.15	1		
10	"	А.19	2		
11	"	А.18	4		
12	"	А.20	27		
13	"	А.21	4		
14	"	А.23	1		
15	"	А.24	12		

См. вместе с А. 11

409-03-539.90-К62			
ИИ-ВИА	Ромненский	1.06.65	ДПС 110 кв на унифицированных конструкциях (вариант с железобетонными порталами) Схема расположения элементов конструкции, спецификация.
И.Контр	Сайко	1.06.65	
ИИЯ	Фомин	1.06.65	
ИИЯСтр	Кобяков	1.06.65	
ИИЯ Спец	Удальцова	1.06.65	
ИИЯ Зк	Удальцова	1.06.65	Энергосетьпроект Северо-Западное отделение Ленинград

Лист 5

Лист 5

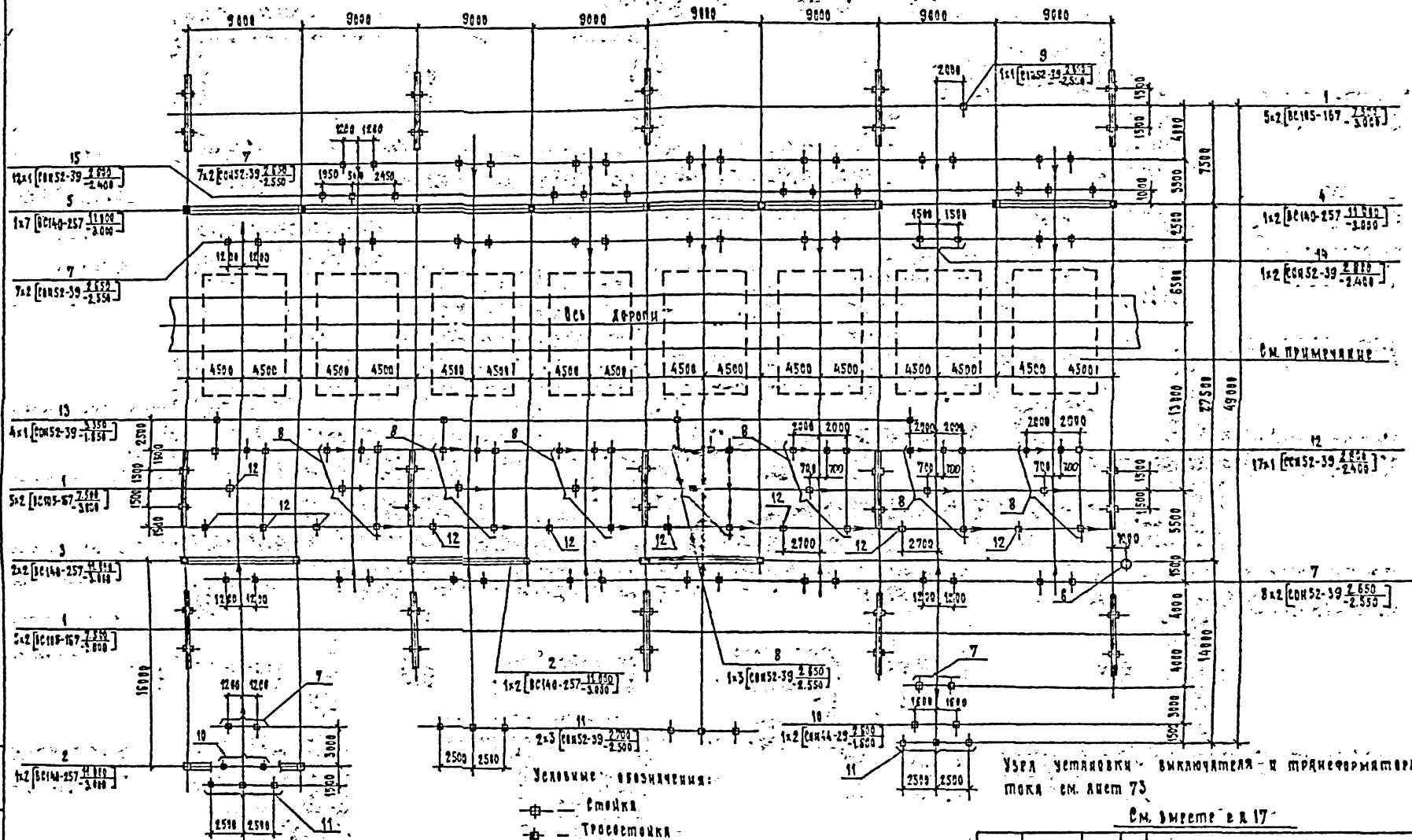


- Условные обозначения:
- ⊕ — Стойка
 - ⊕ — Стойка с трансформатором
 - ⊕ — Железобетон
 - — — — — Столбы провода

УСТА. УСТАНОВКИ ВЫКАЧИВАЮЩАЯ И ПРАСОУЮЩАЯ
 МОЩ. СМ. ЛИСТ 13.
 СМ. ВИСМО. 6 А. 10

407-03-539 30 КС2			
НАЧ. ОРГ.	КОМПЕТЕНТ.	ПОДПИСЬ	ОТВ. ПОДПИСЬ
ДИРЕКТОР	САХИЛ	С. С.	С. С.
УПРАВЛЕНИЕ	ПРОЕКТА	ПРОЕКТА	ПРОЕКТА
ИЛИ СЛЕД.	ПРОЕКТА	ПРОЕКТА	ПРОЕКТА
ИЛИ СЛЕД.	ПРОЕКТА	ПРОЕКТА	ПРОЕКТА

VANSON 5



- Условные обозначения:
- ⊕ — Стойка
 - ⊙ — Тросостойка
 - ⊛ — Молниещит
 - — Створка привода

УСР установки выключателя и трансформатора тока см. лист 73
 См. чертеж в к. 17

		407-03-539.90-КБ2	
№	Вид	Дата	Содержание
1	Эксп.	1982	ОРУ 110 кВ на унифицированных конструкциях
2	Спр.	1982	ОРУ на схеме 1110-13 в.в. 2-й категории надежности питания
3	Спр.	1982	Защита в аварийном режиме
4	Спр.	1982	Монтажные работы
5	Спр.	1982	Схема расположения
6	Спр.	1982	Контурный проект
7	Спр.	1982	Земляной контур
8	Спр.	1982	Земляной контур

Марка, тип	Обозначение	Разновидение	Кол-во	Масса, кг	Примечание
		Варианты			
1	3.402.1-137.1-032	Шпильки норма ВМС - 110 Ш	15		
2	3.402.1-137.1-033	Ячейковый норма ВМС - 110 А1	2		
3	3.402.1-137.1-034	Ячейковый норма ВМС - 110 А2	2		
4	3.402.1-137.1-035	Ячейковый норма ВМС - 110 А3	1		
5	407-03-539.30-КС2 А 33,39	Ячейковый норма ВМС - 110 А13	1		
6	3.402-100 Б.2	Отдельностоящий матрица	1		
		Вопросы под разработку			
7	407-03-539.30-КС1 А 11	Вопрос 30-110-7	21		
8	70 МС А 12	Вопрос 30-110-8	4		
9	" А 15	Вопрос 30-110-11	1		
10	" А 17	Вопрос 30-110-13	2		
11	" А 18	Вопрос 30-110-14	4		
12	" А 20	Вопрос 30-110-16	33		
13	" А 21	Вопрос 30-110-17	6		
14	" А 23	Вопрос 30-110-19	1		
15	" А 24	Вопрос 30-110-20	12		

см. вместе с А. 14.

407-03-539.30-КС2			
Контр	Служба	ВПС	ВПС ИОН на унифицированной конструкции
РМБ	Служба	ВПС	ВПС по схеме 110-13ВВР2 (вариант с неразъемными матрицами)
РМБ	Служба	ВПС	Схема расположения элементов конструкции, спецификация
РМБ	Служба	ВПС	Схема расположения элементов конструкции, спецификация

Схема К3

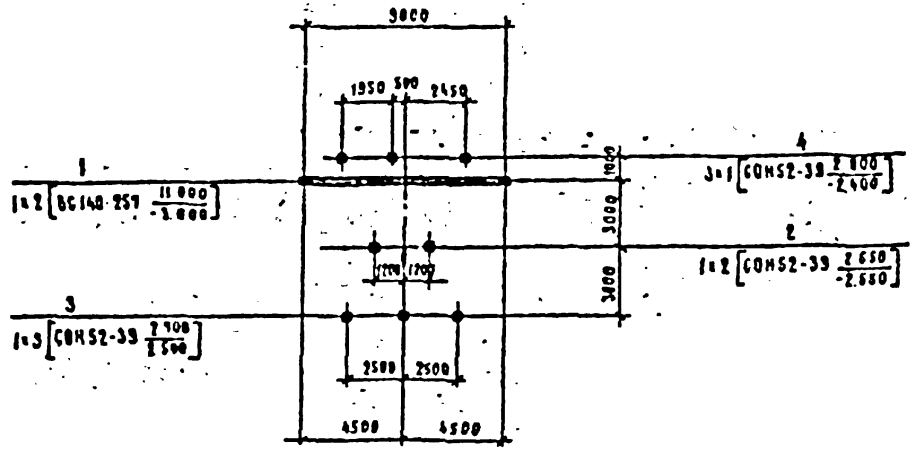
Марка, тип	Обозначение	Разновидение	Кол-во	Масса, кг	Примечание
		Варианты			
1	3.402.1-137.1-032	Шпильки норма ВМС - 110 Ш	15		
2	3.402.1-137.1-033	Ячейковый норма ВМС - 110 А1	2		
3	3.402.1-137.1-034	Ячейковый норма ВМС - 110 А2	2		
4	3.402.1-137.1-035	Ячейковый норма ВМС - 110 А3	1		
5	407-03-539.30-КС1 А 33,39	Ячейковый норма ВМС - 110 А13	1		
6	3.402-100 Б.2	Отдельностоящий матрица	1		
		Вопросы под разработку			
7	407-03-539.30-КС1 А 11	Вопрос 30-110-7	21		
8	70 МС А 12	Вопрос 30-110-8	4		
9	" А 15	Вопрос 30-110-11	1		
10	" А 17	Вопрос 30-110-13	2		
11	" А 18	Вопрос 30-110-14	4		
12	" А 20	Вопрос 30-110-16	33		
13	" А 21	Вопрос 30-110-17	6		
14	" А 23	Вопрос 30-110-19	1		
15	" А 24	Вопрос 30-110-20	12		

см. вместе с А. 15.

407-03-539.30-КС2			
Контр	Служба	ВПС	ВПС ИОН на унифицированной конструкции
РМБ	Служба	ВПС	ВПС по схеме 110-13ВВР2 (вариант с неразъемными матрицами)
РМБ	Служба	ВПС	Схема расположения элементов конструкции, спецификация
РМБ	Служба	ВПС	Схема расположения элементов конструкции, спецификация

Схема К3

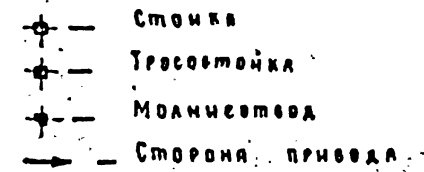
Схема К3



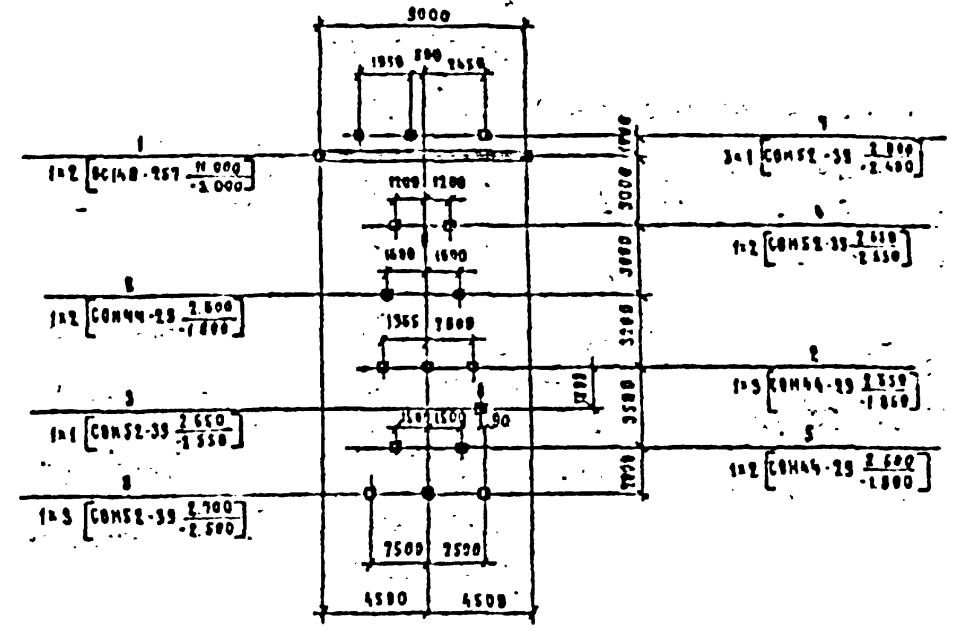
СПЕЦИФИКАЦИЯ ЭЛЕМЕНТОВ К СХЕМЕ РАСПОЛОЖЕНИЯ КОНСТРУКЦИИ

МАРКА, КОД	ОБОЗНАЧЕНИЕ	НАИМЕНОВАНИЕ	КОЛ.	МАССА, ЕД. МР	ПРИМЕЧАНИЕ
		ПОРТАЛЫ			
1	3.407.1-137.1-035	Ячейковый портал ПЖС - 110 АЗ	1		
		Опоры под оборудование			
2	407-03-539.90 КС1 А 11	Опора 90-110-7	1		
3	то же	А 18	1		
4	"	А 24	3		

УСЛОВНЫЕ ОБОЗНАЧЕНИЯ



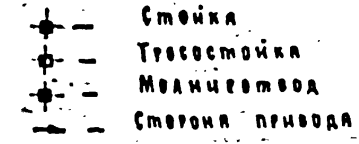
407-03-539.90-КС2					
Исполнитель	Фамилия	Инициалы	ОРУ 110кВ на унифицированных конструкциях		
Рисовал	Фамилия	Инициалы	Составил	Исполнил	Проверил
Инженер	Ковалев	И.И.	Инженер	И.И.	Инженер
Тех. спец.	Курочкин	И.И.	Схема расположения элементов конструкции		
Инж. 2к.	Захаров	И.И.	Схема расположения элементов конструкции		



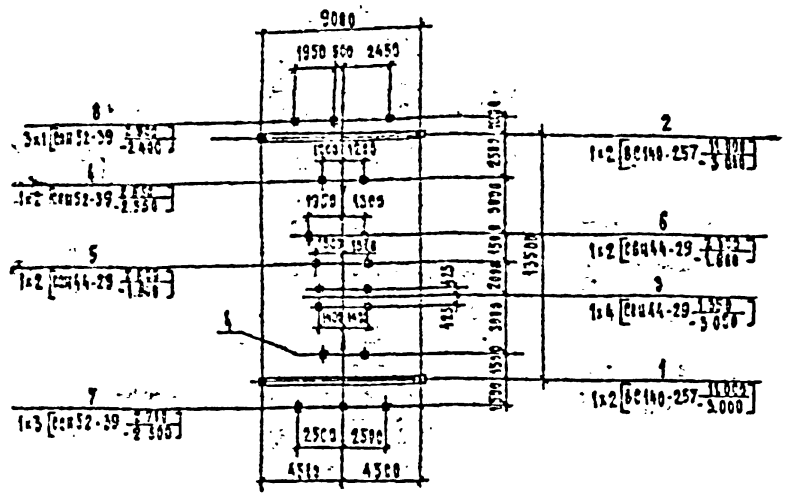
СПЕЦИФИКАЦИЯ ЭЛЕМЕНТОВ К СХЕМЕ РАСПОЛОЖЕНИЯ КОНСТРУКЦИИ

МАРКА, КОД	ОБОЗНАЧЕНИЕ	НАИМЕНОВАНИЕ	КОЛ.	МАССА, ЕД. МР	ПРИМЕЧАНИЕ
		ПОРТАЛЫ			
1	3.407.1-137.1-035	Ячейковый портал ПЖС - 110 АЗ	1		
		Опоры под оборудование			
2	407-03-539.90 КС1 А 6,7	Опора 90-110-4	1		
3	то же	А 8	1		
4	"	А 11	1		
5	"	А 13	1		
6	"	А 17	1		
7	"	А 24	3		
8	"	А 18	1		

УСЛОВНЫЕ ОБОЗНАЧЕНИЯ



407-03-539.90-КС2					
Исполнитель	Фамилия	Инициалы	ОРУ 110кВ на унифицированных конструкциях		
Рисовал	Сидоров	И.И.	Составил	Исполнил	Проверил
Инженер	Ковалев	И.И.	Инженер	И.И.	Инженер
Тех. спец.	Курочкин	И.И.	Схема расположения элементов конструкции		
Инж. 2к.	Захаров	И.И.	Схема расположения элементов конструкции		



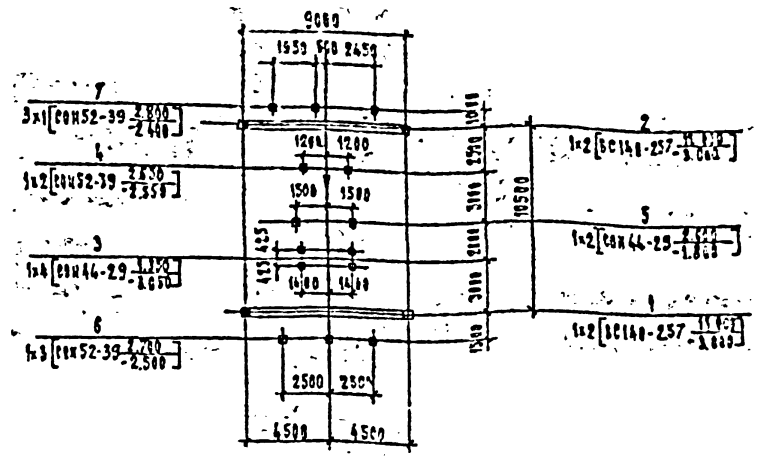
Спецификация элементов к схеме расположения конструкции

МАРКА, КОД	ОБОЗНАЧЕНИЕ	НАИМЕНОВАНИЕ	КОЛ	Масса, кг	Примечание
ПОРТАЛЫ					
1	2407.1-157.1-036	Ячейковый портал ПЖ-110Я2	1		
2	407-03-539-90-КР1 Л27	Ячейковый портал ПЖ-110Я13	1		
СЕРИИ ПОД ВЕРХОВИЯМИ					
3	407-03-539-90-КР1 Л.1	Опора У0-110-1	1		
4	То же	Л.11 Опора У0-110-7	2		
5	"	Л.13 Опора У0-110-9	1		
6	"	Л.17 Опора У0-110-13	1		
7	"	Л.18 Опора У0-110-14	1		
8	"	Л.24 Опора У0-110-20	3		

Условные обозначения:

- ⊕ — Стойка
- ⊕ — Простетика
- ⊕ — Моностабиль
- — Створка привода

407-03-539-90-КР2					
МАРКА	ОБОЗНАЧЕНИЕ	НАИМЕНОВАНИЕ	КОЛ	Масса, кг	Примечание
СЕРИИ ПОД ВЕРХОВИЯМИ					
3	407-03-539-90-КР1 Л.1	Опора У0-110-1	1		
4	То же	Л.11 Опора У0-110-7	2		
5	"	Л.13 Опора У0-110-9	1		
6	"	Л.17 Опора У0-110-13	1		
7	"	Л.18 Опора У0-110-14	1		
8	"	Л.24 Опора У0-110-20	3		



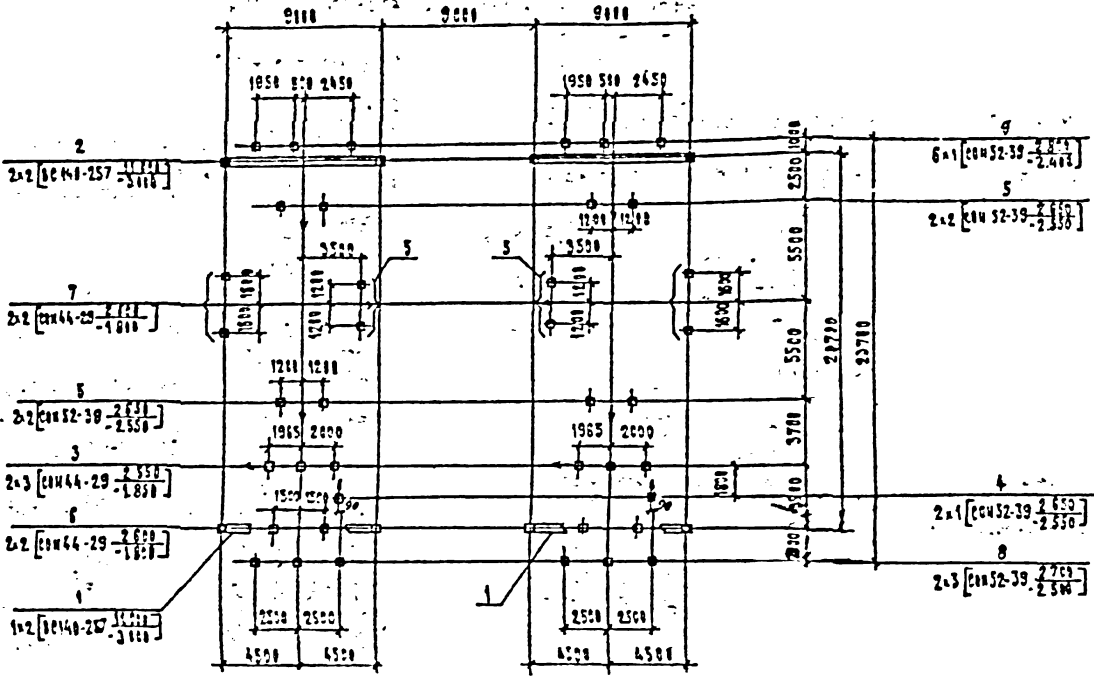
Спецификация элементов к схеме расположения конструкции

МАРКА, КОД	ОБОЗНАЧЕНИЕ	НАИМЕНОВАНИЕ	КОЛ	Масса, кг	Примечание
ПОРТАЛЫ					
1	2407.1-157.1-036	Ячейковый портал ПЖ-110Я2	1		
2	407-03-539-90-КР1 Л27	Ячейковый портал ПЖ-110Я13	1		
СЕРИИ ПОД ВЕРХОВИЯМИ					
3	407-03-539-90-КР1 Л.1	Опора У0-110-1	1		
4	То же	Л.11 Опора У0-110-7	1		
5	"	Л.13 Опора У0-110-9	1		
6	"	Л.18 Опора У0-110-14	1		
7	"	Л.24 Опора У0-110-20	3		

Условные обозначения:

- ⊕ — Стойка
- ⊕ — Простетика
- ⊕ — Моностабиль
- — Створка привода

407-03-539-90-КР2					
МАРКА	ОБОЗНАЧЕНИЕ	НАИМЕНОВАНИЕ	КОЛ	Масса, кг	Примечание
СЕРИИ ПОД ВЕРХОВИЯМИ					
3	407-03-539-90-КР1 Л.1	Опора У0-110-1	1		
4	То же	Л.11 Опора У0-110-7	1		
5	"	Л.13 Опора У0-110-9	1		
6	"	Л.18 Опора У0-110-14	1		
7	"	Л.24 Опора У0-110-20	3		



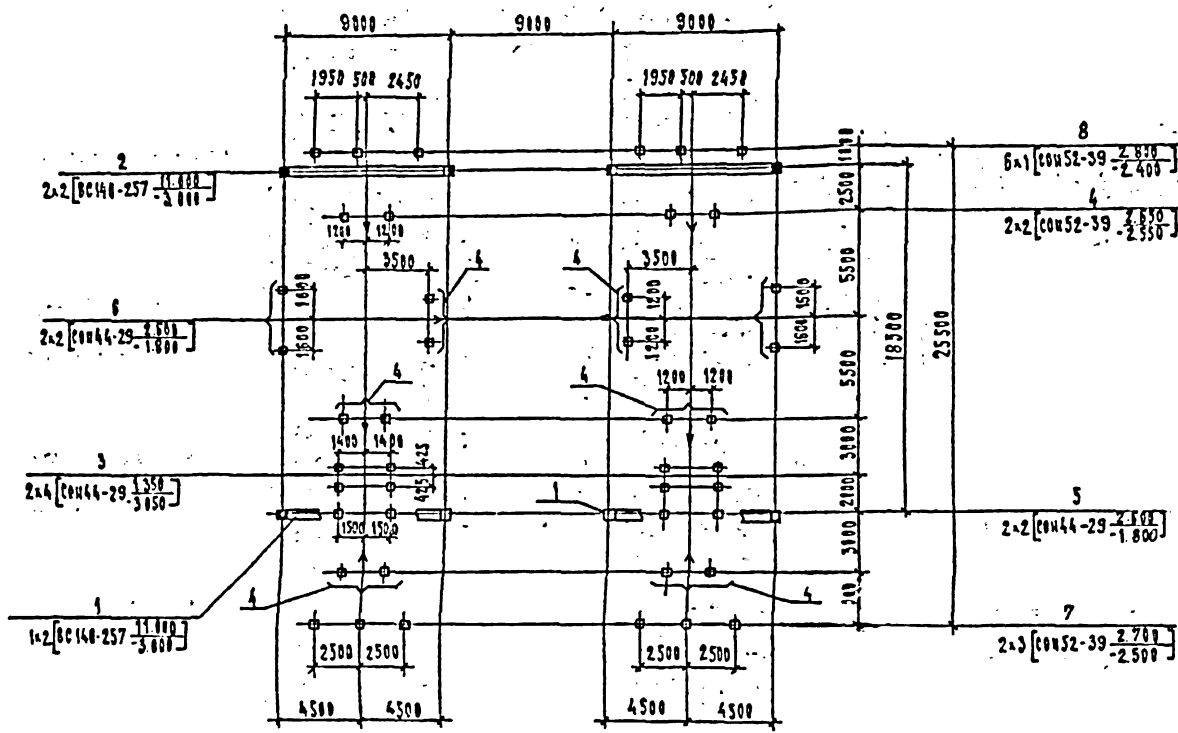
СПЕЦИФИКАЦИЯ ЭЛЕМЕНТОВ К СХЕМЕ РАСПОСЛАЖЕНИЯ КОНСТРУКЦИИ

Кол-во, шт.	Обозначение	Димензионное обозначение	Кол-во	Кол-во
1	3.417.1-137.1-034	Ячейковый выключатель ПНО-110 Я2	2	
2	3.407.1-137.1-035	Ячейковый выключатель ПНО-110 Я3	2	
3	407-03-539.90 К01 Я 6.7	СВРА - У2-110-4	2	
4	Т0 шп	А.89 СВРА - У2-110-5	2	
5	"	А.11 СВРА - У2-110-7	5	
6	"	А.13 СВРА - У2-110-9	2	
7	"	А.15 СВРА - У2-110-12	2	
8	"	А.18 СВРА - У2-110-14	2	
9	"	А.24 СВРА - У2-110-20	5	

417-03-539.91-К02				
№ п/п	Наименование	Кол-во	СРМ 110 кВ на унифицированных конструкциях	
1	СВРА	2	У2-110-4	2
2	СВРА	2	У2-110-5	2
3	СВРА	5	У2-110-7	5
4	СВРА	2	У2-110-9	2
5	СВРА	2	У2-110-12	2
6	СВРА	2	У2-110-14	2
7	СВРА	5	У2-110-20	5

РАБОТЫ

К1560М 5



Условные обозначения:

- Стойка
- Тросостойка
- Молниезащитный
- Сторона привода

Спецификация элементов к схеме расположения конструкции

Марка, поз.	Обозначение	Наименование	Кол.	Масса, кг	Примечание
Порталы					
1	Э.407.1-157.1-054	Ячеяковый портал ПНС-110Я2	2		
2	Э.407.1-157.1-055	Ячеяковый портал ПНС-110Я3	2		
Опоры под оборудование					
3	407-03-539.90 КС1 А1	Опора У0-110-1	2		
4	"	А11 Опора У0-110-7	8		
5	"	А13 Опора У0-110-9	2		
6	"	А16 Опора У0-110-12	2		
7	"	А18 Опора У0-110-14	2		
8	"	А24 Опора У0-110-20	6		

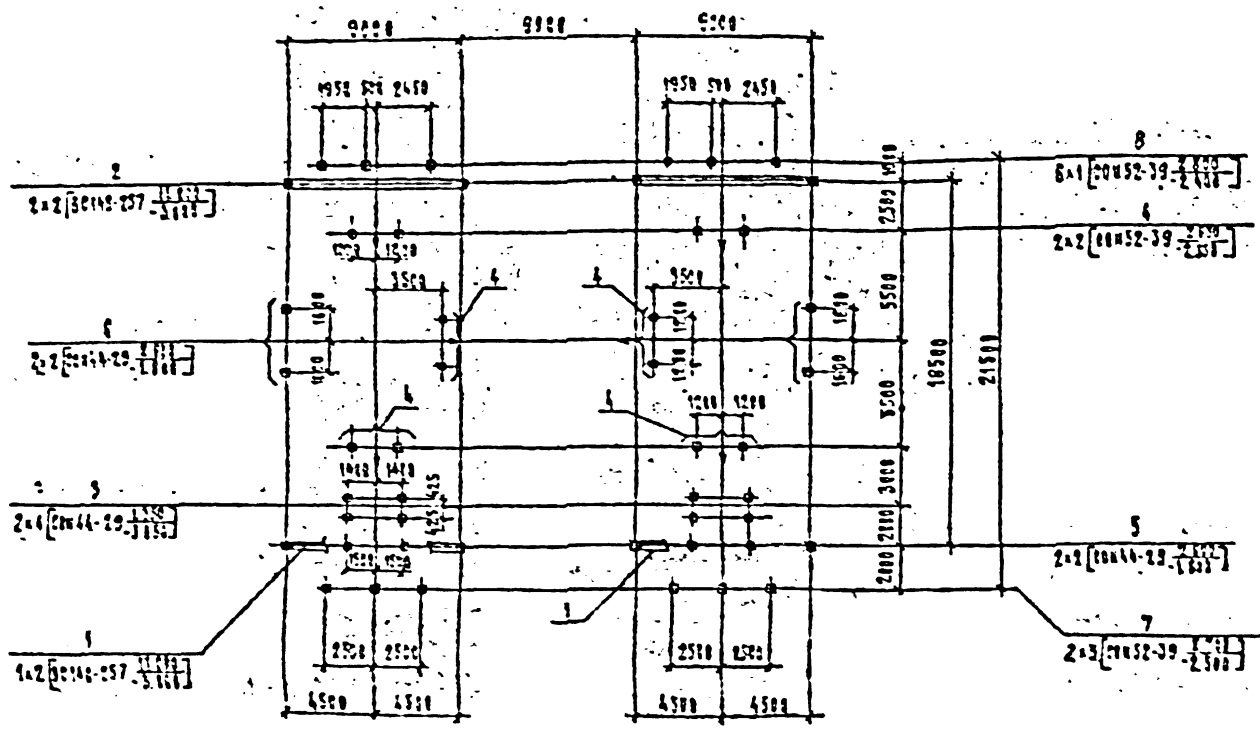
407-03-539.90-КС2

ИЗЧ. АТД	Ремонтный	Э.407.1-157.1-054	Э.407.1-157.1-054	Э.407.1-157.1-054	Э.407.1-157.1-054
И.К.С.П.	С.А.И.И.И.	Э.407.1-157.1-054	Э.407.1-157.1-054	Э.407.1-157.1-054	Э.407.1-157.1-054
Г.И.П.	С.И.И.И.И.	Э.407.1-157.1-054	Э.407.1-157.1-054	Э.407.1-157.1-054	Э.407.1-157.1-054
Г.И.И.С.П.	С.И.И.И.И.	Э.407.1-157.1-054	Э.407.1-157.1-054	Э.407.1-157.1-054	Э.407.1-157.1-054
Г.А.С.С.С.	С.И.И.И.И.	Э.407.1-157.1-054	Э.407.1-157.1-054	Э.407.1-157.1-054	Э.407.1-157.1-054
И.И.И.С.С.	С.И.И.И.И.	Э.407.1-157.1-054	Э.407.1-157.1-054	Э.407.1-157.1-054	Э.407.1-157.1-054

ОРУ 110 кВ на унифицированных конструкциях
 ОРУ по схеме Н110-4Н. ВАР.1
 с учетом расширения/сдвига
 с учетом стоимости работ
 СХЕМА РАСПОЛОЖЕНИЯ
 ЭЛЕМЕНТОВ КОНСТРУКЦИИ

ЭЛЕМЕНТЫ
 ИСТОЧНИК
 Листов
 РИ 24
 ЭНЕРГЕТИКА
 ФЕДЕРАЛЬНОЕ АГЕНСТВО
 ЭНЕРГЕТИКИ

ИЗЧ. АТД, И.К.С.П., Г.И.П., Г.И.И.С.П., Г.А.С.С.С., И.И.И.С.С.



Условие обозначения

- ⊕ — Стойка
- ⊙ — Трассестойка
- ⊛ — Молниезащит
- — Сторона привода

КЛАССИФИКАЦИЯ ЭЛЕМЕНТОВ К СХЕМЕ РАСПОЛОЖЕНИЯ КОНСТРУКЦИИ

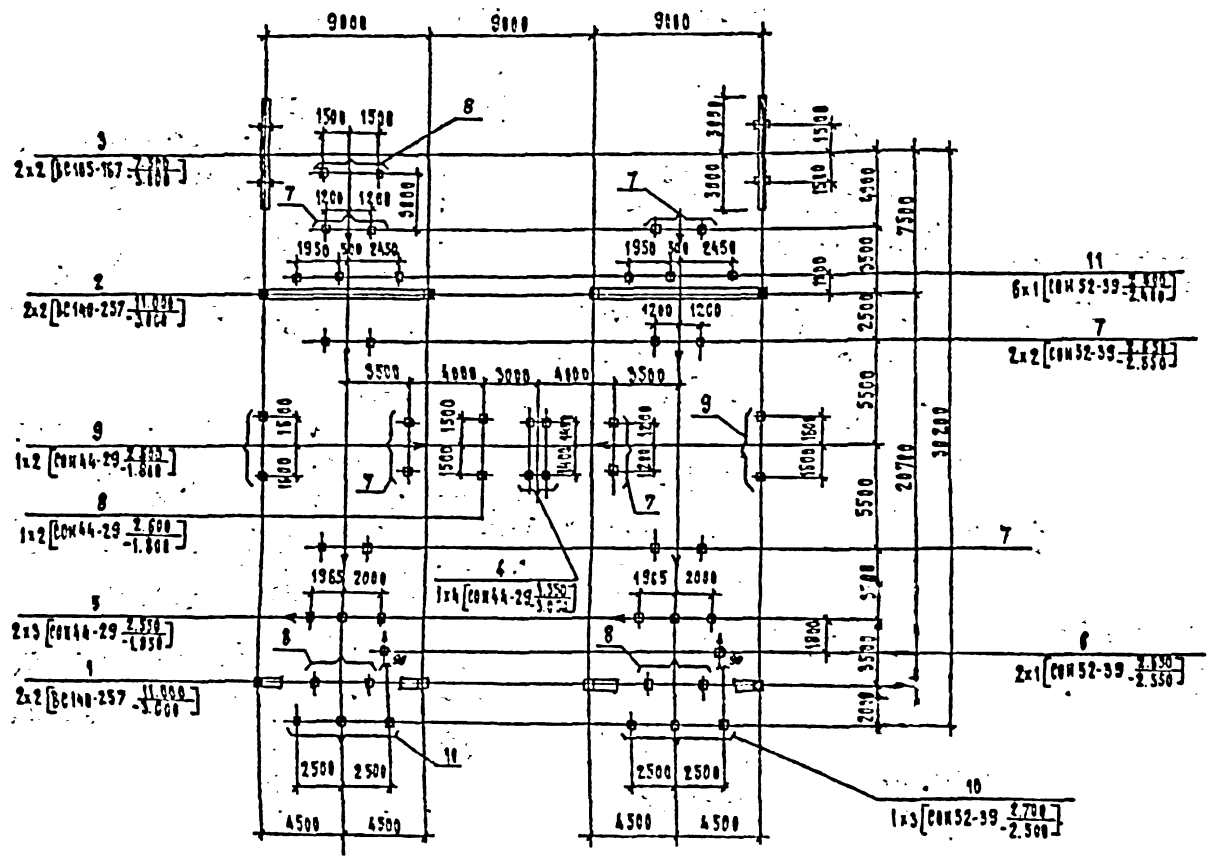
КЛАС. ПОД.	Обозначение	ИДЕНТИФИКАЦИЯ	Кол-во	Примечание
		Порталы		
1	3.407.1-137.1-034	Ячеичный портал ЛМС-110.12	2	
2	3.407.1-137.1-035	Ячеичный портал ЛМС-110.13	2	
		Стороны обслуживания		
3	407-03-539 90 кел А 1	Сторона 90-110-1	2	
4	То же	А 11 Сторона 90-110-7	6	
5	"	А 13 Сторона 90-110-9	2	
6	"	А 16 Сторона 90-110-12	2	
7	"	А 18 Сторона 90-110-14	2	
8	"	А 24 Сторона 90-110-20	6	

407-03-539 90-кел			
Состав	Разработчик	2000	Элементы конструкции
Состав	Состав	2000	
Состав	Состав	2000	Элементы конструкции
Состав	Состав	2000	
Состав	Состав	2000	Элементы конструкции
Состав	Состав	2000	

АВТОМ 3

Спецификация элементов к схеме расположения конструкции

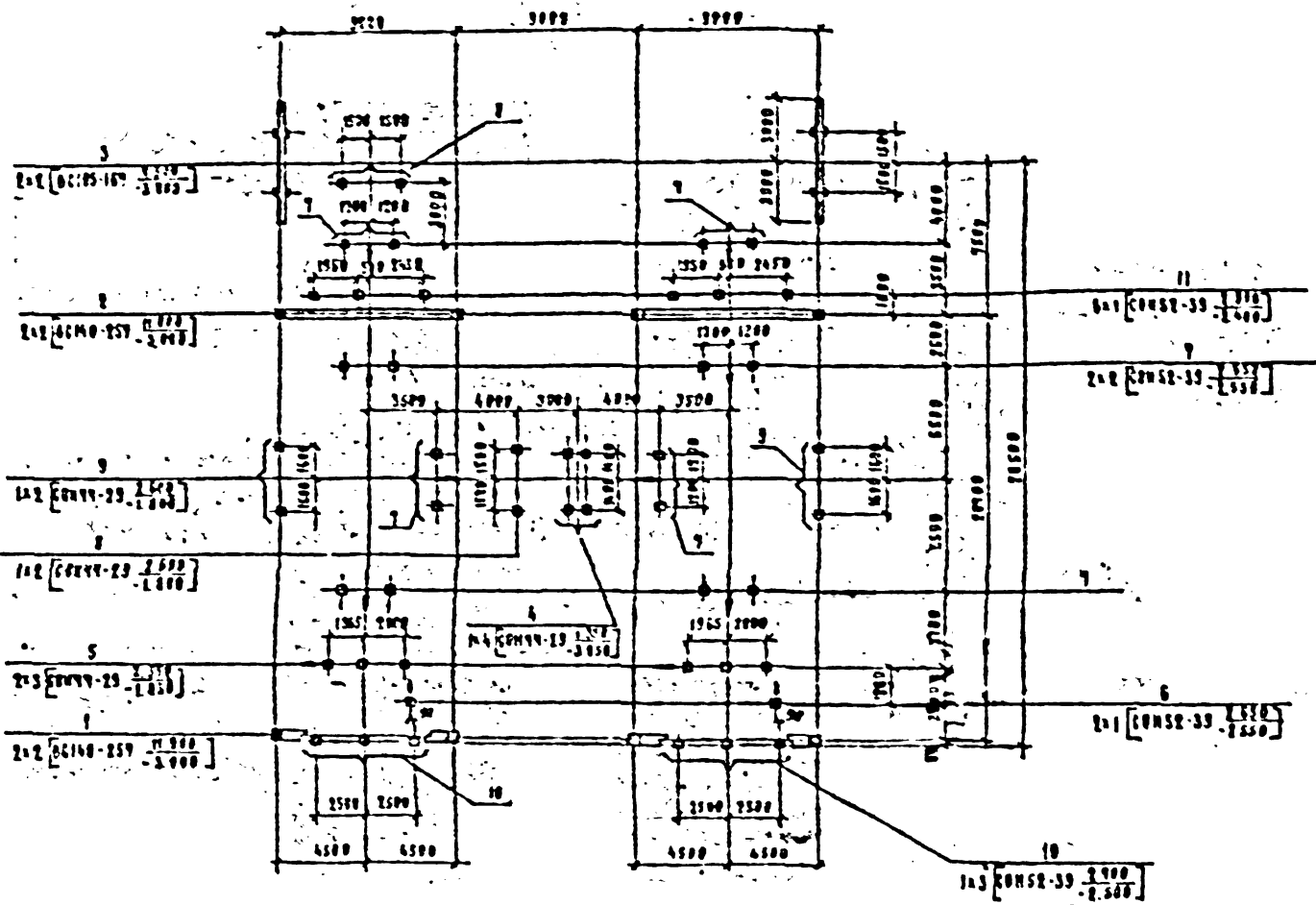
МАРКА, КОД.	ОБОЗНАЧЕНИЕ	НАИМЕНОВАНИЕ	КОЛ	Масса Приме- р. кг	Приме- чание
<u>ПОРТАЛЫ</u>					
1	3.407.1-137.1-134	Ячейковый портал ПМС-110 Я2	2		
2	3.407.1-137.1-035	Ячейковый портал ПМС-110 Я3	2		
3	3.407.1-137.1-132	Шинный портал ПМС-110 Ш	2		
<u>ОПОРЫ КОЛ. ОБОРУДОВАНИЕ</u>					
4	407-03-539.90 КС2 х.1	Опора УО-110-1	1		
5	То же	х.6,7	2		
6	"	х.8,9	2		
7	"	х.11	8		
8	"	х.13	4		
9	"	х.15	2		
10	"	х.18	2		
11	"	х.24	8		



Условные обозначения:

- Стойка
- Поперечная
- Продольная
- Сторона привода

407.03-539.90-КС2			
Исполн.	В.М.С.	1963	ОРУ 110 кв на унифицированных конструкциях СПЗ по схеме П110-5-ВР-1 СПЗ учета расхода и запаса АЧУ с сигнализаторными приборами СПЗ
М.Коллеж.	С.Д.М.	1963	
Р.Д.	Ф.М.М.	1963	
И.П.С.	К.В.В.	1963	
Л.С.С.	К.В.В.	1963	
И.С.С.	Л.С.С.	1963	Схема расположения элементов конструкции
			ЭКСПЛУАТАЦИОННЫЕ ИНСТРУКЦИИ



Условные обозначения:

- Стойка
- Тросостойка
- Контрфорс
- Стрелка привода

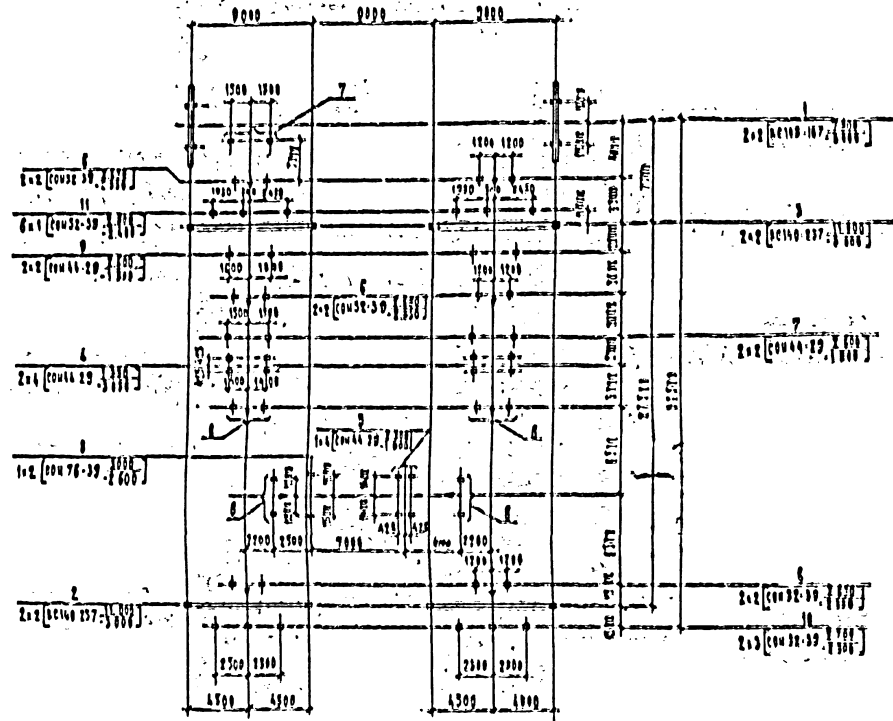
Спецификация элементов и систем распределения нагрузки

№ п/п	Обозначение	Назначение	Кол-во	Единица	Примечание
		Вертикали			
1	34091-1371-034	Ячеистый портал ВЖС - 110 АЭ	2		
2	34091-1371-035	Ячеистый портал ВЖС - 110 БЭ	2		
3	34091-1371-032	Шпильный портал ВЖС - 110 ВЭ	2		
		Своды над отверстиями			
4	407-03-539 90 КР2 а 1	Свод 30-110-1	1		
5	" " а 2	Свод 30-110-2	2		
6	" " а 3	Свод 30-110-3	2		
7	" " а 11	Свод 30-110-4	1		
8	" " а 13	Свод 30-110-5	2		
9	" " а 15	Свод 30-110-12	2		
10	" " а 18	Свод 30-110-16	2		
11	" " а 24	Свод 30-110-20	6		

407-03-539 90-КР2					
Кач. зап.	Формат	Лист	879 110 кв по унифицированным конструкциям		
Исполн	Сейфа	Лист	879 по схеме №110-5 в раз		
Тип	Формы	Лист	без учета расширения (входит		
Материал	Материал	Лист	с железобетонными порталами)		
Работы	См. проект	Лист	РД	27	
Изм. №	См. проект	Лист	Схема распределения		
			нагрузки на элементы		
			зданий в здании		
			Алматы		

СПЕЦИФИКАЦИЯ ЭЛЕМЕНТОВ В РАМЕ РАБОЧИХ ПОЛОЖЕНИЙ

Код	Обозначение	Наименование	Кол	Матр. №	Прим. замеч.
1	3.407.1-137.1-032	Шпильки винтовые	2		
2	3.407.1-137.1-034	Матричные винты	2		
3	3.407.1-137.1-036	Матричные винты	2		
4	3.407.1-137.1-038	Шпильки винтовые	2		
5	3.407.1-137.1-039	Шпильки винтовые	2		
6	3.407.1-137.1-040	Шпильки винтовые	2		
7	3.407.1-137.1-041	Шпильки винтовые	2		
8	3.407.1-137.1-042	Шпильки винтовые	2		
9	3.407.1-137.1-043	Шпильки винтовые	2		
10	3.407.1-137.1-044	Шпильки винтовые	2		
11	3.407.1-137.1-045	Шпильки винтовые	2		

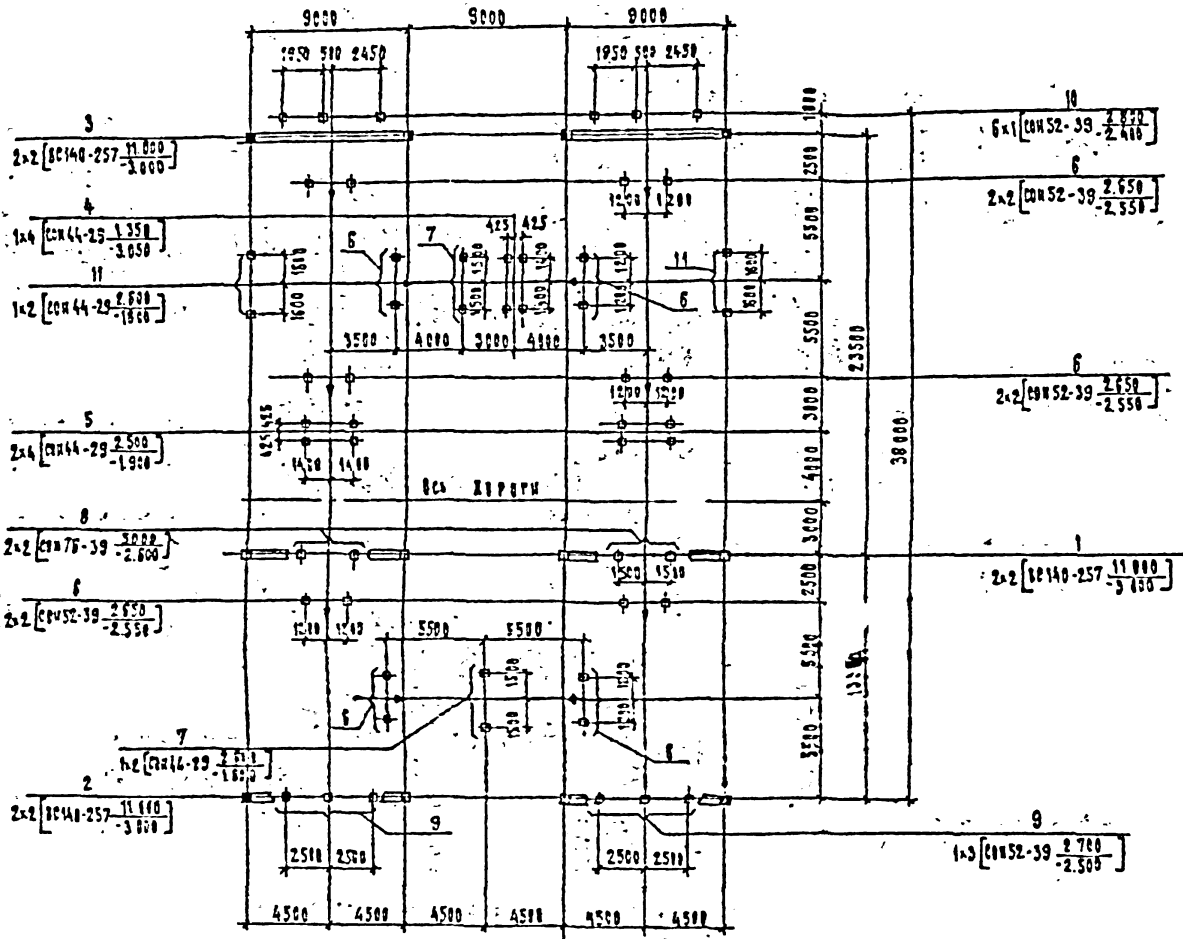


Условные обозначения:

- ⊕ - Стойка
- - Гвоздик
- - Молоток
- - Створки, привода

Код	Обозначение	Наименование	Кол	Матр. №	Прим. замеч.
407-03-539-00-000					
1	3.407.1-137.1-032	Шпильки винтовые	2		
2	3.407.1-137.1-034	Матричные винты	2		
3	3.407.1-137.1-036	Матричные винты	2		
4	3.407.1-137.1-038	Шпильки винтовые	2		
5	3.407.1-137.1-039	Шпильки винтовые	2		
6	3.407.1-137.1-040	Шпильки винтовые	2		
7	3.407.1-137.1-041	Шпильки винтовые	2		
8	3.407.1-137.1-042	Шпильки винтовые	2		
9	3.407.1-137.1-043	Шпильки винтовые	2		
10	3.407.1-137.1-044	Шпильки винтовые	2		
11	3.407.1-137.1-045	Шпильки винтовые	2		

АРХИВ



Условные обозначения:

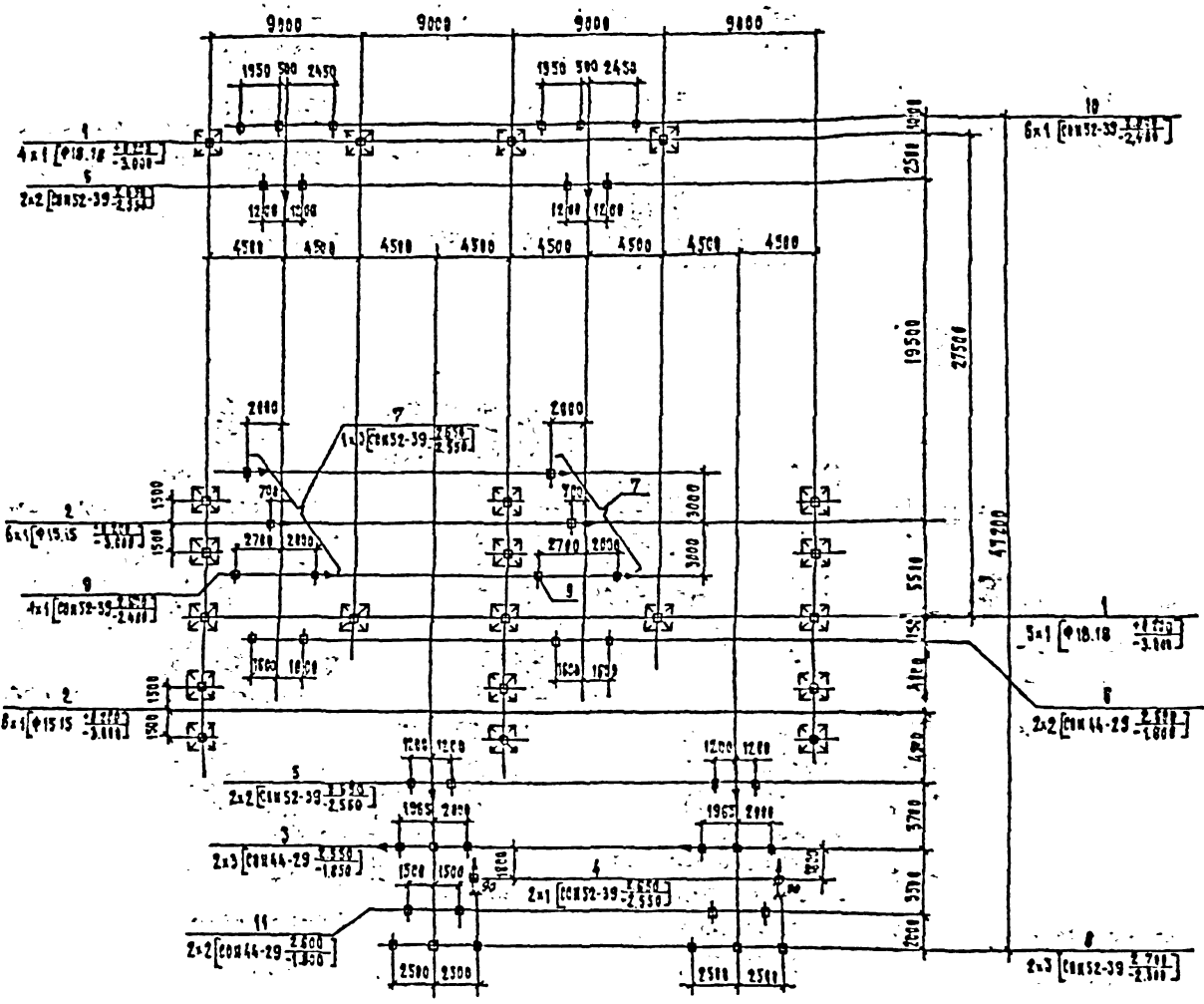
- ⊙ — Стойка
- ⊕ — Простейка
- ⊖ — Изнамротва
- — Сторона привода

Спецификация элементов к схеме распределения конструкций

Марка, поз.	Обозначение	Наименование	Кол.	Масса, кг	Примечание
ПОРТАЛИ					
1	Э.407.1-137.1-033	Ячеиковый портал ПМС - 110 Я1	2		
2	Э.407.1-137.1-134	Ячеиковый портал ПМС - 110 Я2	2		
3	Э.407.1-137.1-035	Ячеиковый портал ПМС - 110 Я3	2		
ОПОРЫ ПОДБОРУДОВАНИЕ					
4	407-03-539.90.КС1 К1	Опора У8 - 110-1	1		
5	То же	Л.2 Опора У8 - 110-2	2		
6	"	Л.11 Опора У8 - 110-7	10		
7	"	Л.13 Опора У8 - 110-9	2		
8	"	Л.14 Опора У8 - 110-10	2		
9	"	Л.18 Опора У9 - 110-14	2		
10	"	Л.24 Опора У0 - 110-20	6		
11	"	Л.15 Опора У9 - 110-12	2		

407-03-539.90.-КС2					
ИЗДАНИЕ	КОМУСОВИ	Лист	ОРУ 110 кВ на унифицированных конструкциях		
КОМП. СЛ. СМ.	СЛ. СМ.	СЛ. СМ.	ОРУ по схеме К 110-5АИ без учета расширения барабана	Лист	Листов
СЛ. СМ.	СЛ. СМ.	СЛ. СМ.	необозначенных порталов/	РК	29
СЛ. СМ.	СЛ. СМ.	СЛ. СМ.	СХЕМА РАСПРЕДЕЛЕНИЯ ЭЛЕМЕНТОВ КОНСТРУКЦИИ	ЭЛЕМЕНТЫ КОНСТРУКЦИИ	СХЕМА РАСПРЕДЕЛЕНИЯ ЭЛЕМЕНТОВ КОНСТРУКЦИИ

РАССОС 5



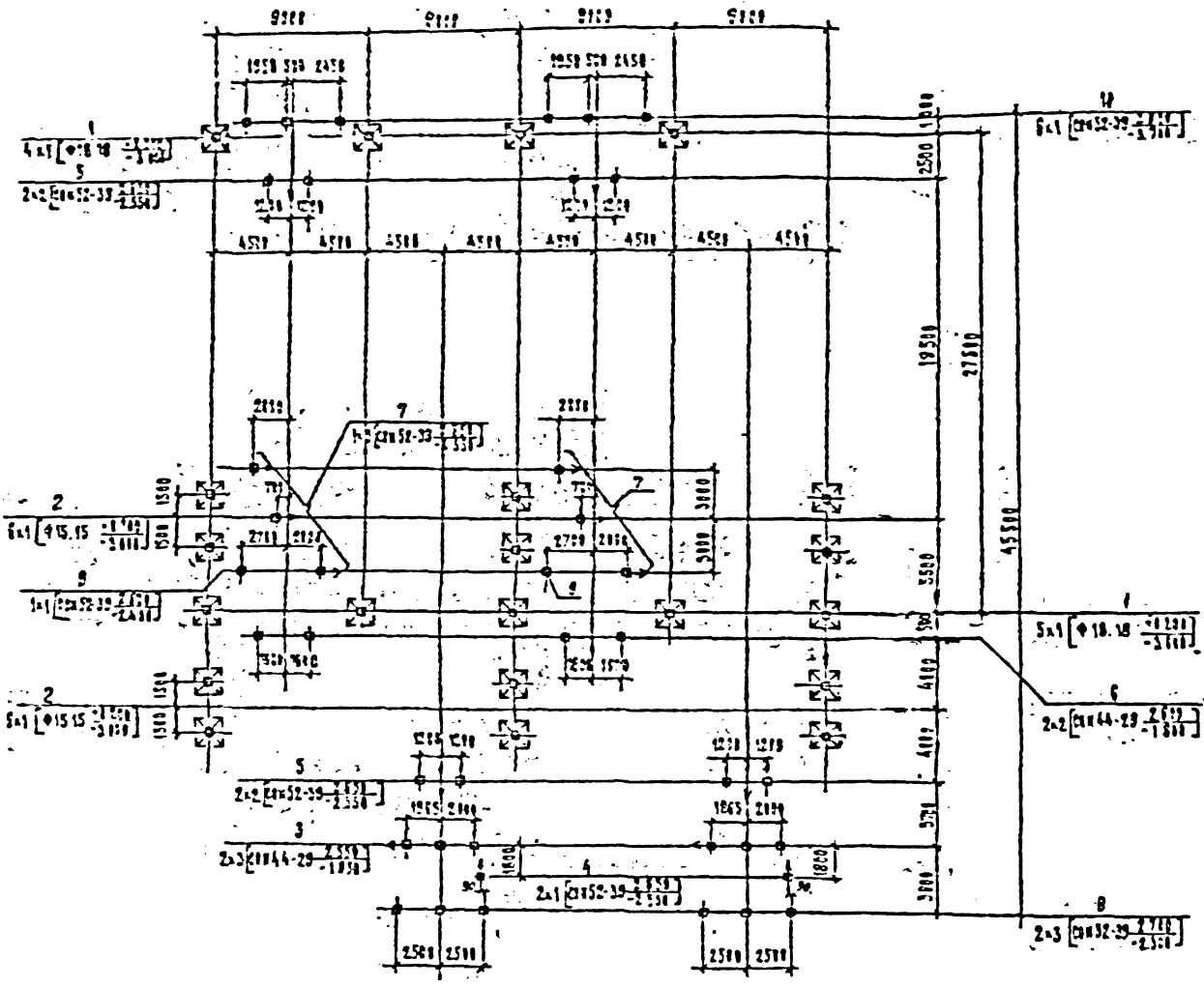
Условные обозначения:

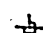

- ⊕ — Стойка
- — Стенки ячеек

Спецификация элементов к схеме расположения конструкции

МАРКА, РАЗ.	ОБОЗНАЧЕНИЕ	НАИМЕНОВАНИЕ	КОЛ-ВО	МАССА ПРИМЕРНО, кг
ФУНДАМЕНТЫ СТЕНАМ				
1	Б.407.2-162.3-1	Фундамент П-15	9	
2	Б.407.2-162.3-1	Фундамент П-16	12	
ОПОРЫ ПОД ОБОЗНОВАННЫ				
3	407-03-539.90 КС1 КБ7	ОПОРА У8-110-4	2	
4	ТО ЖЕ	ОПОРА У8-110-5	2	
5	"	ОПОРА У8-110-7	4	
6	"	ОПОРА У8-110-13	2	
7	"	ОПОРА У8-110-8	2	
8	"	ОПОРА У8-110-14	2	
9	"	ОПОРА У8-110-19	2	
10	"	ОПОРА У8-110-20	6	
11	"	ОПОРА У8-110-9	2	

407-03-539.90 - КБ2			
ИЗДАНИЕ	ПРОЕКТ	СЛУЖБА	СЛУЖБА
1	1	ЭНЕРГОСЕТЬПРОЕКТ	ЭНЕРГОСЕТЬПРОЕКТ
ИЗДАНИЕ	ПРОЕКТ	СЛУЖБА	СЛУЖБА
1	1	ЭНЕРГОСЕТЬПРОЕКТ	ЭНЕРГОСЕТЬПРОЕКТ
ИЗДАНИЕ	ПРОЕКТ	СЛУЖБА	СЛУЖБА
1	1	ЭНЕРГОСЕТЬПРОЕКТ	ЭНЕРГОСЕТЬПРОЕКТ



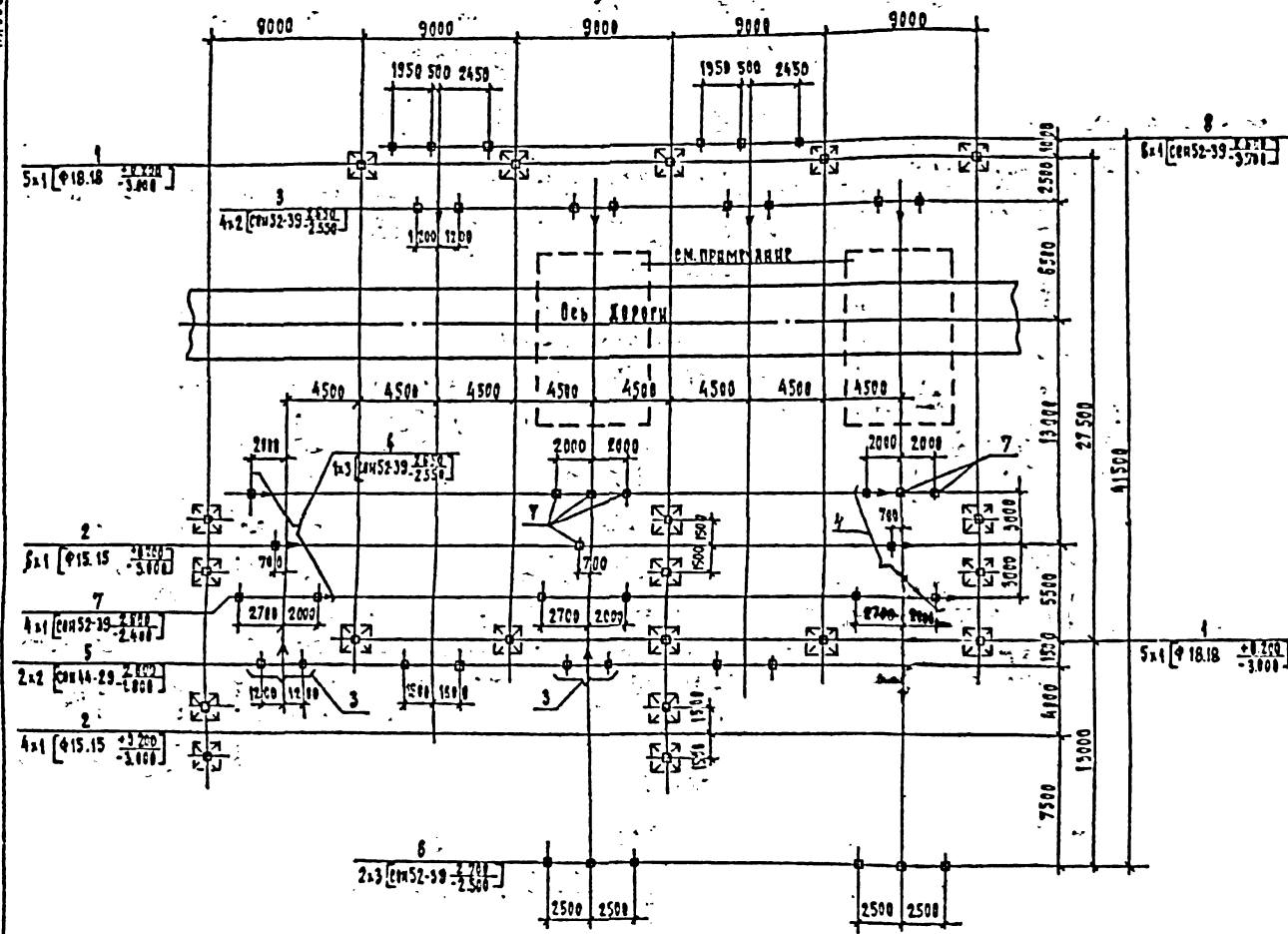
Условные обозначения:
 — СМОНТА
 — СМОНТА ПРОВОДА

СПЕЦИФИКАЦИЯ ЭЛЕМЕНТОВ К СХЕМЕ РАЦИОНАЛЬНОЙ КОНСТРУКЦИИ

№ п/п, код	Обозначение	Наименование	Кол-во, шт.	Примечание
ЭЛЕМЕНТЫ СБОРКИ				
1	2407.2-152.3-1	ЭЛЕМЕНТ Р-15	9	
2	2407.2-152.3-1	ЭЛЕМЕНТ Р-14	12	
ЭЛЕМЕНТЫ ПОДРОБНОЙ				
3	407-03-539.90-КР2	СБОРКА 30-110-6	2	
4	" То же "	СБОРКА 30-110-5	2	
5	" " "	СБОРКА 30-110-7	4	
6	" " "	СБОРКА 30-110-13	2	
7	" " "	СБОРКА 30-110-8	2	
8	" " "	СБОРКА 30-110-14	2	
9	" " "	СБОРКА 30-110-15	2	
10	" " "	СБОРКА 30-110-20	6	

407-03-539.90-КР2				
ИЗДАНИЕ	СМОНТАЖ	КОЛ-ВО	ГРУППА НА УЧЕТ РАЦИОНАЛЬНЫХ КОНСТРУКЦИЙ	
ИЗДАНИЕ	СМОНТАЖ	КОЛ-ВО	30-110-6	КОЛ-ВО
ИЗДАНИЕ	СМОНТАЖ	КОЛ-ВО	ВАРИАНТ СМОНТАЖНОГО ПОРЯДКА	КОЛ-ВО
ИЗДАНИЕ	СМОНТАЖ	КОЛ-ВО	КОЛ-ВО	КОЛ-ВО
ИЗДАНИЕ	СМОНТАЖ	КОЛ-ВО	КОЛ-ВО	КОЛ-ВО
ИЗДАНИЕ	СМОНТАЖ	КОЛ-ВО	КОЛ-ВО	КОЛ-ВО
ИЗДАНИЕ	СМОНТАЖ	КОЛ-ВО	КОЛ-ВО	КОЛ-ВО

Лист Д



Условные обозначения:
 + Стойка
 --- Стороны привода

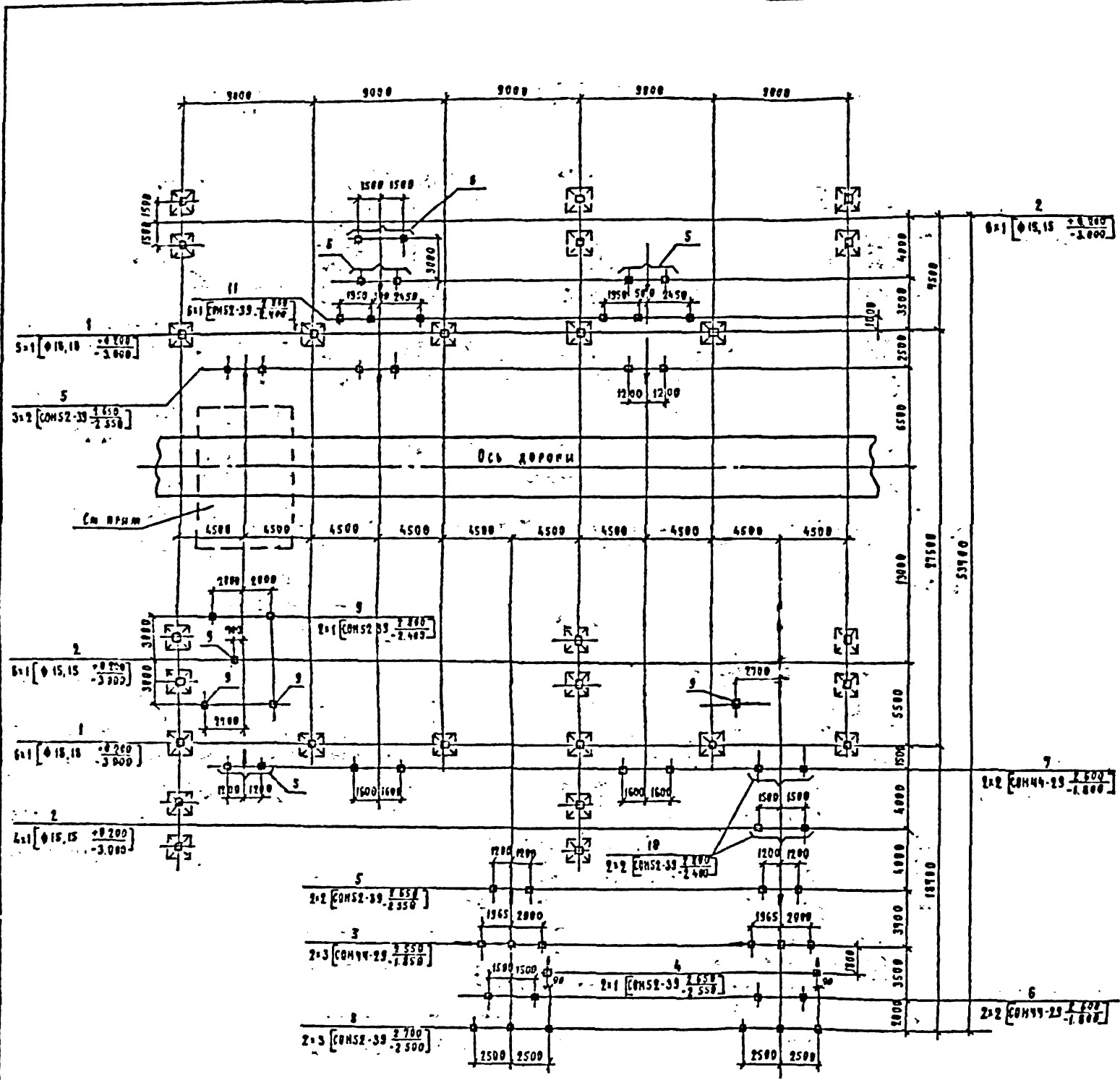
СЕРТИФИКАЦИЯ ЭЛЕМЕНТОВ К СЛЕДУЮЩЕЙ РАСПОЛОЖЕНИЯ КОНСТРУКЦИЙ

Марка пог.	Обозначение	Идентификация	Кол	Марка РД. КТ	Примечание
Фундаменты порталов					
1	3.407.2-162.3-1	Фундамент П-15	10		
2	3.407.2-162.3-1	Фундамент П-16	10		
Опоры под оборудование					
3	А07-03-539.90 КС1	А.11 Опора У0-110-7	8		
4	То же	А.12 Опора У0-110-8	2		
5	"	А.17 Опора У0-110-13	2		
6	"	А.18 Опора У0-110-14	2		
7	"	А.20 Опора У0-110-16	10		
8	"	А.24 Опора У0-110-20	6		

Узлы установки выключателя и трансформатора типа см. Лист 73

407-03-539.90-КС2					
Исполнитель	К.С.С.	Проверенный	В.С.С.	ОРУ 110кВ на унифицированных конструкциях	
Монтаж	С.С.С.	Самый	В.С.С.	ОРУ по схеме А110-4И	
РД	Ф.С.С.	С.С.С.	В.С.С.	Вариант с нестандартными порталами	Стандартный А110В
РД	С.С.С.	С.С.С.	В.С.С.	Элементы конструкции	РП 92
РД	С.С.С.	С.С.С.	В.С.С.	Схема расположения элементов конструкции	Энергосетьпроект
РД	С.С.С.	С.С.С.	В.С.С.		Сеть электроснабжения

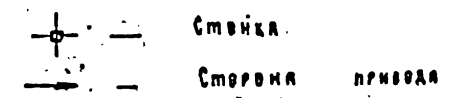
Л.В.С.М.С.



Спецификация заземлителей в схеме распределения конструкций

Марка, №2	Обозначение	Наименование	Кол. ед. изм.	Примечание
		Фундаменты порталов		
1	3 409.2 - 162 3-1	Фундамент В-15	11	
2	3 409.2 - 162 3-1	Фундамент В-14	16	
		Опоры под оборудование		
3	407-03-539.90 КС1 А 6.7	Опора УВ-110-4	2	
4	"	а 8	2	
5	"	а 11	8	
6	"	а 13	3	
7	"	а 17	2	
8	"	а 12	2	
9	"	а 20	6	
10	"	а 22	2	
Н	"	а 24	6	

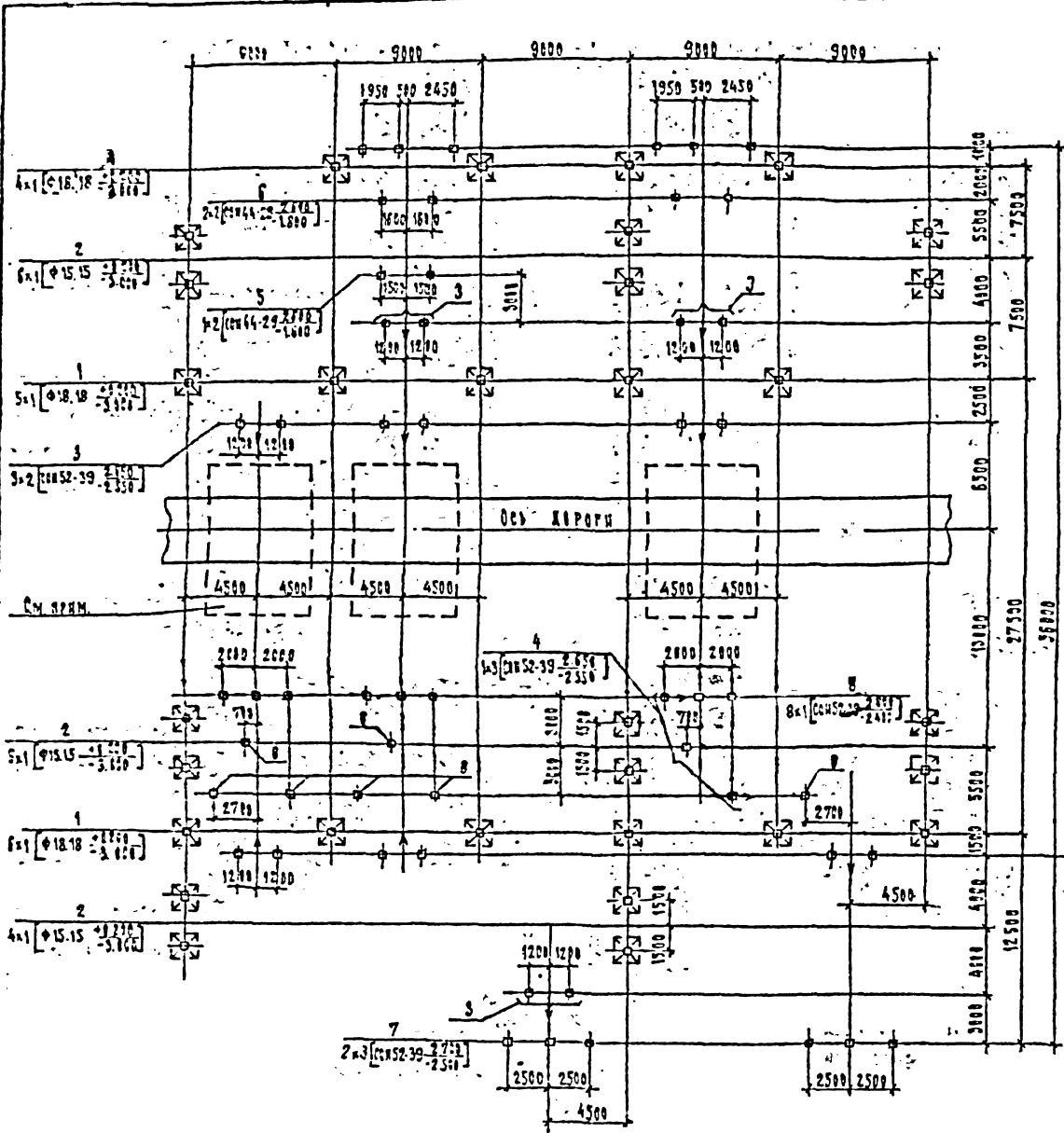
Условные обозначения



Узла установки выключателей и трансформаторов тока см. лист 73.

407-03-539.90-КС2			
Изд. отд.	Роменский	1.05.53	ОПЗ110КВ на унифицированных конструкциях
И.контр.	САЦОН	1.05.54	ОПУ по схеме №110-5 ВАР1
Г.ИИ	Филин	1.05.53	(вместе с металлическими порталами)
Г.И.С.М.П.	Роблаев	1.05.53	
И.А.С.П.	Лисанова	1.05.53	Схема распределения заземлителей конструкции
И.И.З.А.	Ильин	1.05.53	

СМОНТАЖ



СПЕЦИФИКАЦИЯ ЗАМЕТОВ К СХЕМЕ РАСПОЛОЖЕНИЯ КОНСТРУКЦИЙ

ИЛРКА. ПОЗ.	ОБЪЕМНЫЕ	НАИМЕНОВАНИЕ	КОЛ.	РАССТ. ПРИМ. (В. КТ. ЧАШКИ)
ФУНДАМЕНТЫ - ПОРТАЛОВ				
1	3.407.2-162.3-1	Фундамент П-15	15	
2	3.407.2-162.3-1	Фундамент П-14	16	
СПАРЫ СЕК. ОБРАЗОВАНИЕ				
3	407-03-539.90 КС1 А11	Спаря У0-110-7	9	
4	То же	А12 Спаря - У0-110-8	1	
5	"	А13 Спаря У0-110-9	1	
6	"	А16 Спаря У0-110-12	2	
7	"	А18 Спаря У0-110-14	2	
8	"	А20 Спаря У0-110-15	15	
9	"	А24 Спаря У0-110-20	6	

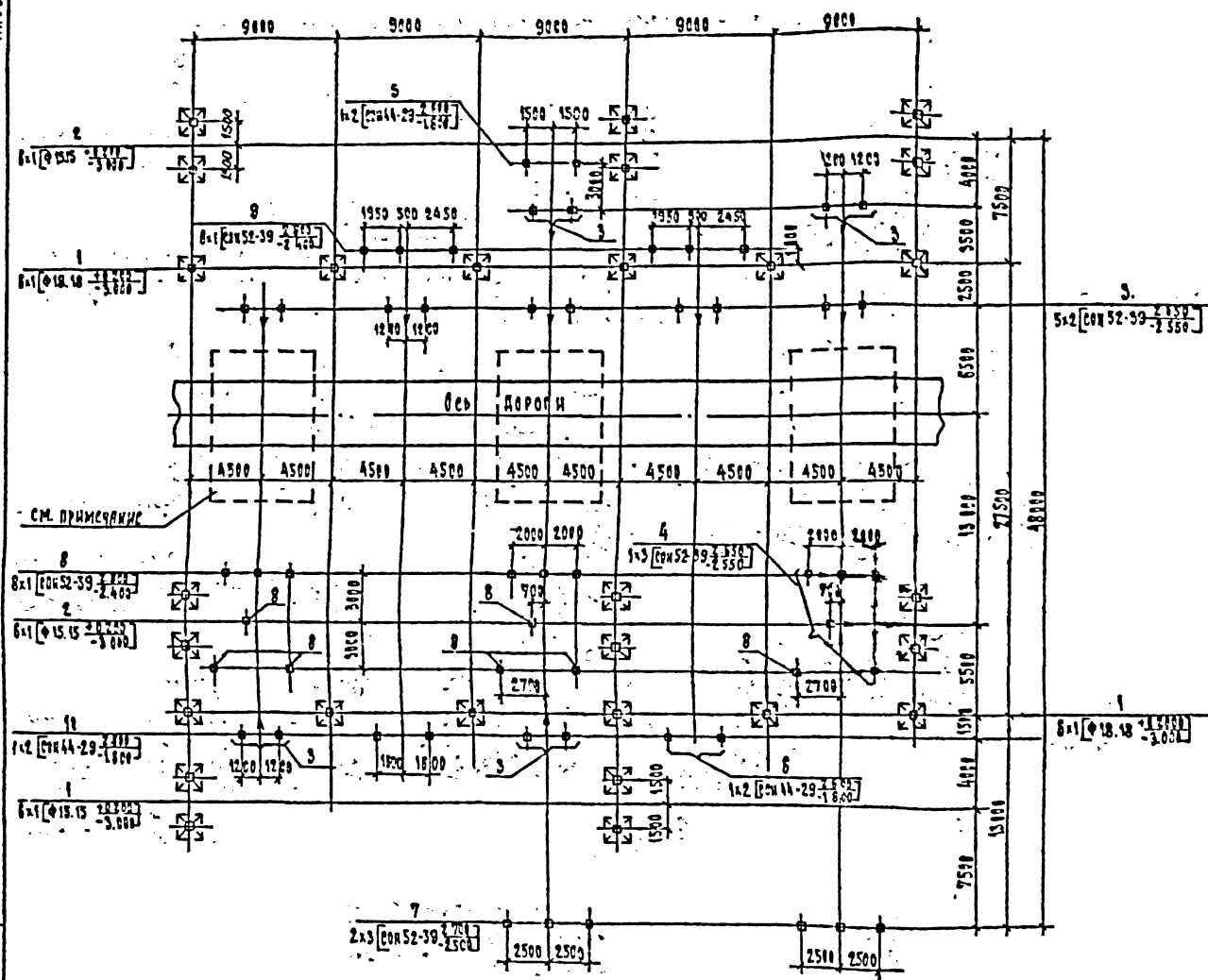
- Условные обозначения:
- Стойка
 - Створка - провод

Узел установки выключателя и трансформатора 35-тока. См. лист 73.

407-03-539.90-КС2			
ИЛРКА	КОМПОЗИЦИИ	ИЛРКА	ОУ-110 КВ НА УИФОНПРОВОДНИК КОНСТРУКЦИИ
ИЛРКА	РАСЧЕТ	ИЛРКА	УЗЕЛ СПАРЫ П-110-50
ИЛРКА	СМОНТАЖ	ИЛРКА	ВАРИАНТ С МЕДИАНТИЧЕСКИМИ ПОРТАЛИМИ
ИЛРКА	КОНСТРУКЦИЯ	ИЛРКА	СХЕМА РАСПОЛОЖЕНИЯ ЗАМЕТОВ КОНСТРУКЦИЙ
ИЛРКА	ИЗМЕНЕНИЯ	ИЛРКА	ЭЛЕКТРОСЕТЬ ПРОЕКТА

СМОНТАЖ

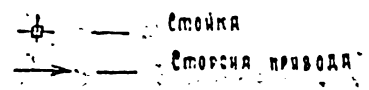
АКСОМ Б



СПЕЦИФИКАЦИЯ ЭЛЕМЕНТОВ К СХЕМЕ РАСПОЛОЖЕНИЯ КОНСТРУКЦИИ

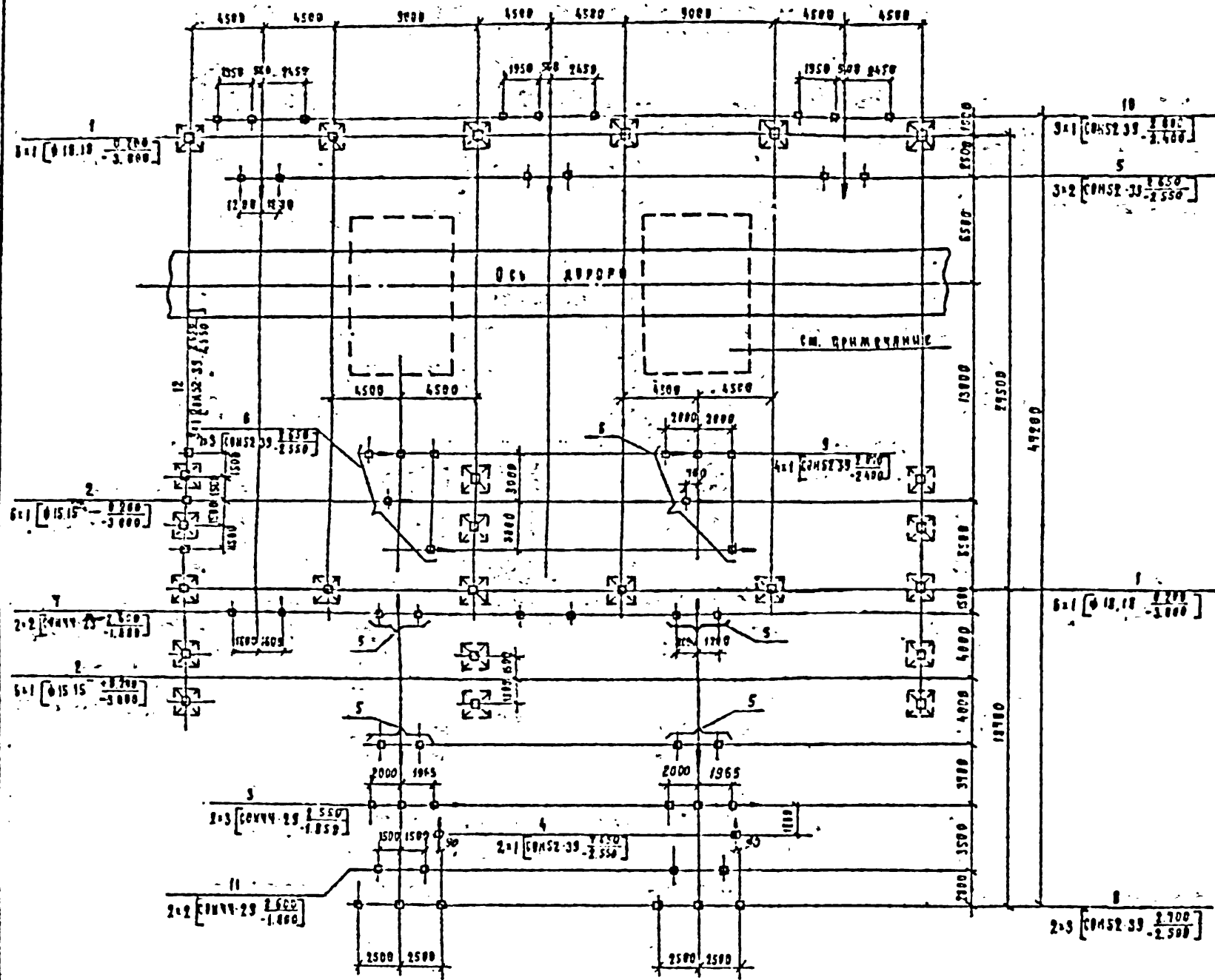
Код	Обозначение	Наименование	Кол	Примечание
Фундаменты порталов				
1	3.407.2-162.3-1	Фундамент П-15	12	
2	3.407.2-162.3-1	Фундамент П-14	16	
ОПОРЫ ВСЕПРОВОДНИКОВ				
3	407-03-539.90 КС1 Л.М	ОПОРА У0-110-7	9	
4	У0 КС	Л12 ОПОРА У0-110-8	1	
5		Л13 ОПОРА У0-110-9	1	
6		Л16 ОПОРА У0-110-12	1	
7		Л18 ОПОРА У0-110-14	2	
8		Л20 ОПОРА У0-110-15	15	
9		Л24 ОПОРА У0-110-20	6	
10		Л17 ОПОРА У0-110-13	1	

Условные обозначения:


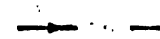


Узел установки выключателя и трансформатора
пока см. лист 73

		417-03-539.90 - КС2	
ИЗДАТЕЛЬСТВО	ПРОЕКТОР	ОПР 110 КВ НА УНИФИЦИРОВАННОЙ КОНСТРУКЦИИ	
КОЛ	СЕРИЯ	ОУ по схеме П110-5АА	
КОЛ	СЕРИЯ	Вариант с металлокерамическими выключателями	
КОЛ	СЕРИЯ	СХЕМА РАСПОЛОЖЕНИЯ ЭЛЕМЕНТОВ КОНСТРУКЦИИ	
КОЛ	СЕРИЯ	ЭЛЕКТРОСЕТЬ ПРОЕКТА	
КОЛ	СЕРИЯ	ПРОЕКТОР	



Артикул. код	Обозначение	Наименование	Кол	Масса ед.вр
Фундаменты порталов				
1	3.407.2-1623-1	Фундамент А-15	12	
2	3.407.2-1623-1	Фундамент А-14	12	
Опоры под оборудование				
3	407-03-539.90 КС1 А 67	Опора 90-110-4	2	
4	то же А 29	Опора 90-110-5	2	
5	" А 11	Опора 90-110-7	7	
6	" А 12	Опора 90-110-8	2	
7	" А 14	Опора 90-110-13	2	
8	" А 18	Опора 90-110-14	2	
9	" А 20	Опора 90-110-16	4	
10	" А 24	Опора 90-110-20	3	
11	" А 13	Опора 90-110-9	2	
12	" А 15	Опора 90-110-11	3	

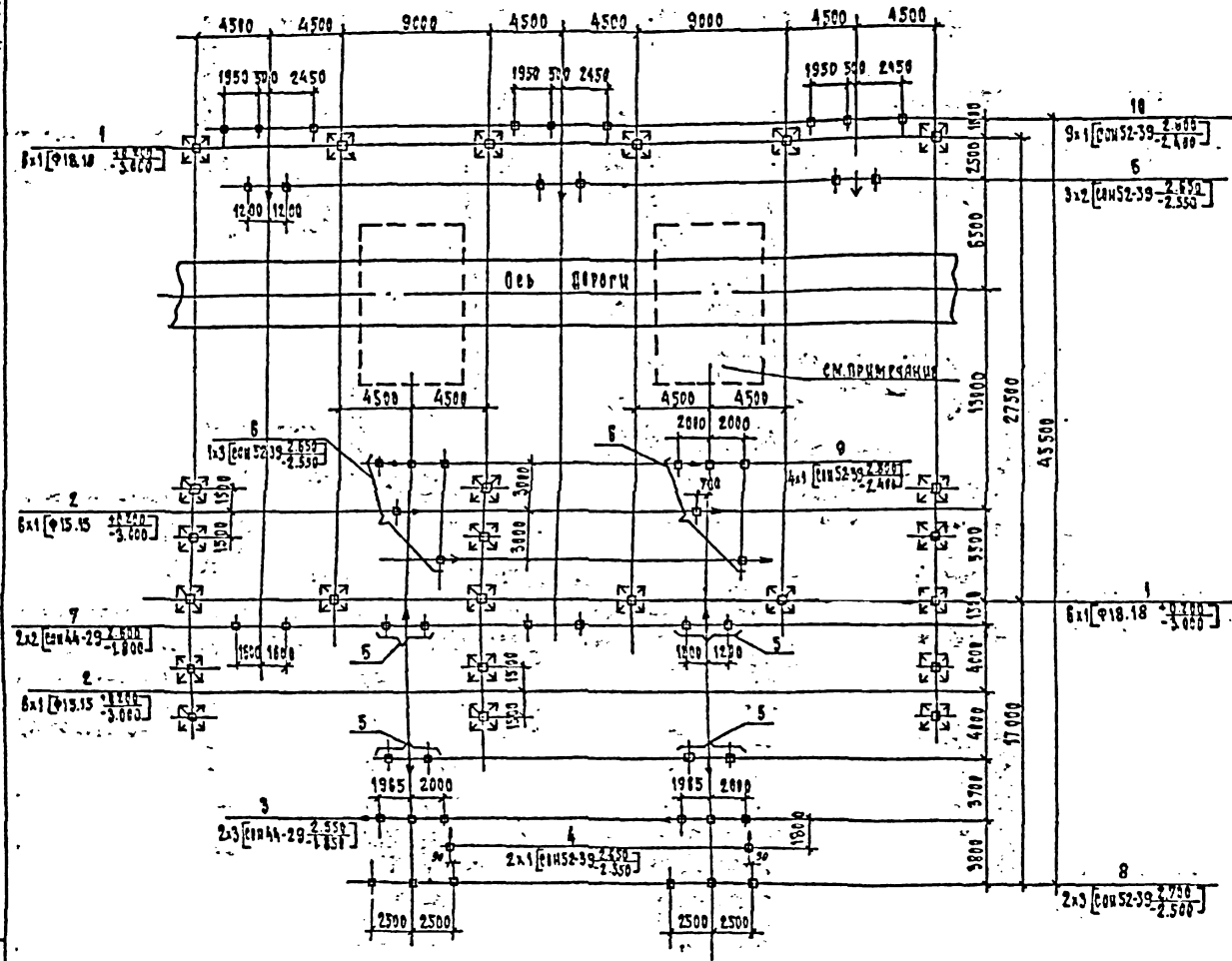
УСЛОВНЫЕ ОБОЗНАЧЕНИЯ
 Стойка
 Створка привода

Узел установки выключателей и трансформаторов типа см. лист 75

407-03-539.90 - КС2			
Наименование	Гомельск	ОПУ 110 кВ на унифицированных конструкциях	
Исполнитель	БелЭНП	ВРУ по схеме №110 Б вар 1 (вариант с металлическими порталами)	
Рис.	Осип	Страна	Бел
Исполнитель	БелЭНП	РБ	37
Рис.	БелЭНП	Схема расположения элементов конструкции	
Исполнитель	БелЭНП	Зав. отделением БелЭНП	

Исполнитель: БелЭНП

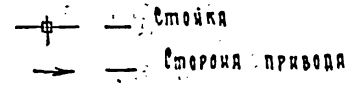
Лист 5



Спецификация элементов к схеме расположения конструкций

№ п/п	Обозначение	Наименование	Кол-во	Услов. обозначение
ПОРТАЛЫ ОБЩЕВАЛКИ				
1	З. 407.2-162.3-1	Фундамент П-15	12	
2	З. 407.2-162.3-1	Фундамент П-14	12	
ОПОРЫ ПОД ОБЩЕВАЛКИ				
3	А17-СЗ-539.90 КС1 А.67	Опора У0-110-4	2	
4	То же	Опора У0-110-5	2	
5	"	Опора У0-110-7	7	
6	"	Опора У0-110-8	2	
7	"	Опора У0-110-13	2	
8	"	Опора У0-110-14	2	
9	"	Опора У0-110-16	4	
10	"	Опора У0-110-20	9	

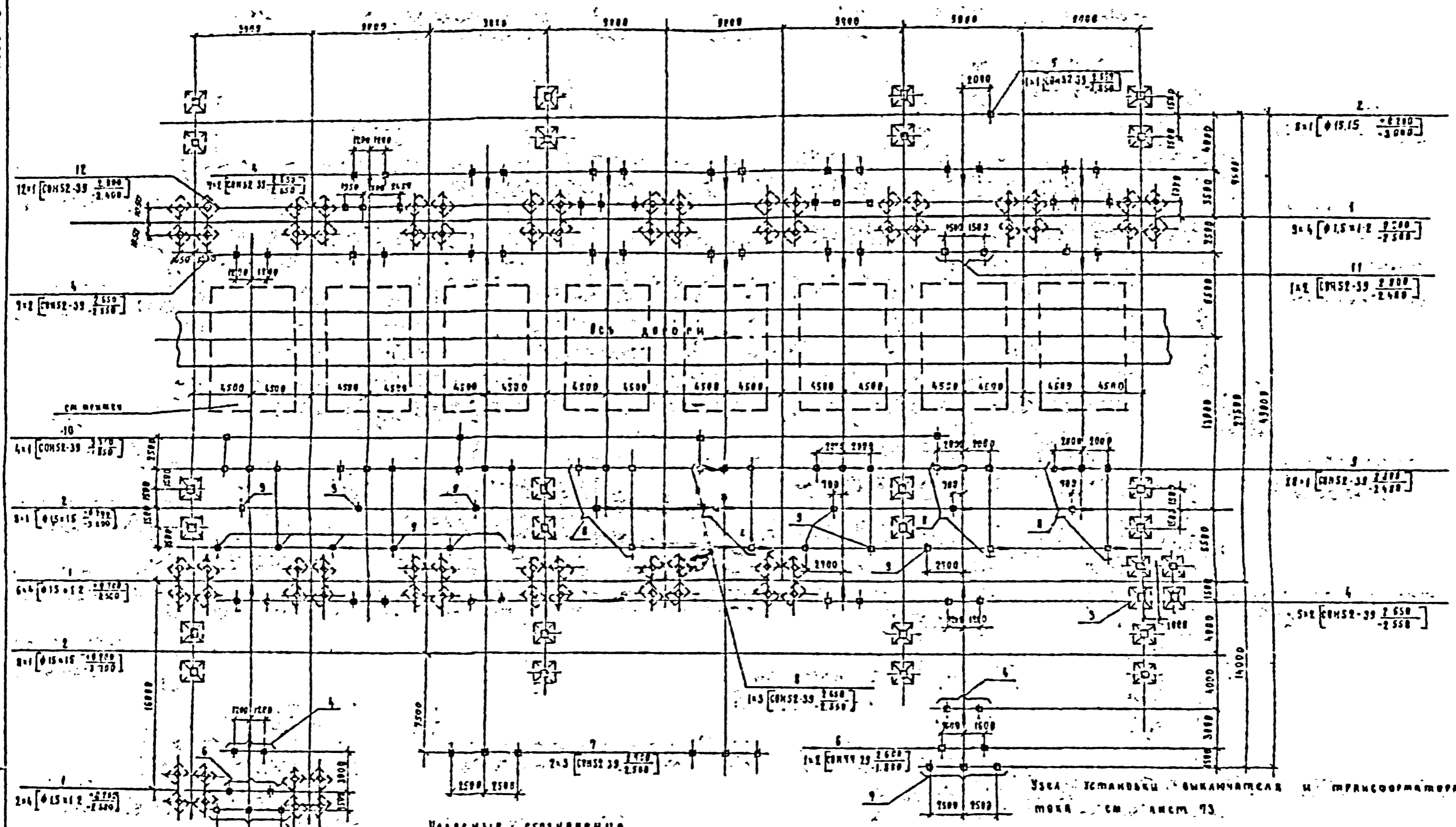
Условные обозначения:



Узел установки выключателя и трансформаторов см. лист 74

407-03-539.90-КС2			
ИЗДАТ	Проектный	№ 2	ОРУ 110 кВ на унифицированных конструкциях
ИЗДАТ	Экспл.	№ 2	
ТЯ	ФЭИИ	№ 2	ОРУ на схеме № 110-2 ВАР 2
ИЗДАТ	ФЭИИ	№ 2	Вариант с металлическими порталами
ИЗДАТ	ФЭИИ	№ 2	СХЕМА РАСПОЛОЖЕНИЯ ЭЛЕМЕНТОВ КОНСТРУКЦИЙ
ИЗДАТ	ФЭИИ	№ 2	ЭНЕРГОСЕТЬ ПРОЕКТ
ИЗДАТ	ФЭИИ	№ 2	Лист 5
ИЗДАТ	ФЭИИ	№ 2	РП -38
ИЗДАТ	ФЭИИ	№ 2	ЭНЕРГОСЕТЬ ПРОЕКТ
ИЗДАТ	ФЭИИ	№ 2	Лист 5

-АНДЕОМС



Условные обозначения

- Стойки
- Сигналы привода

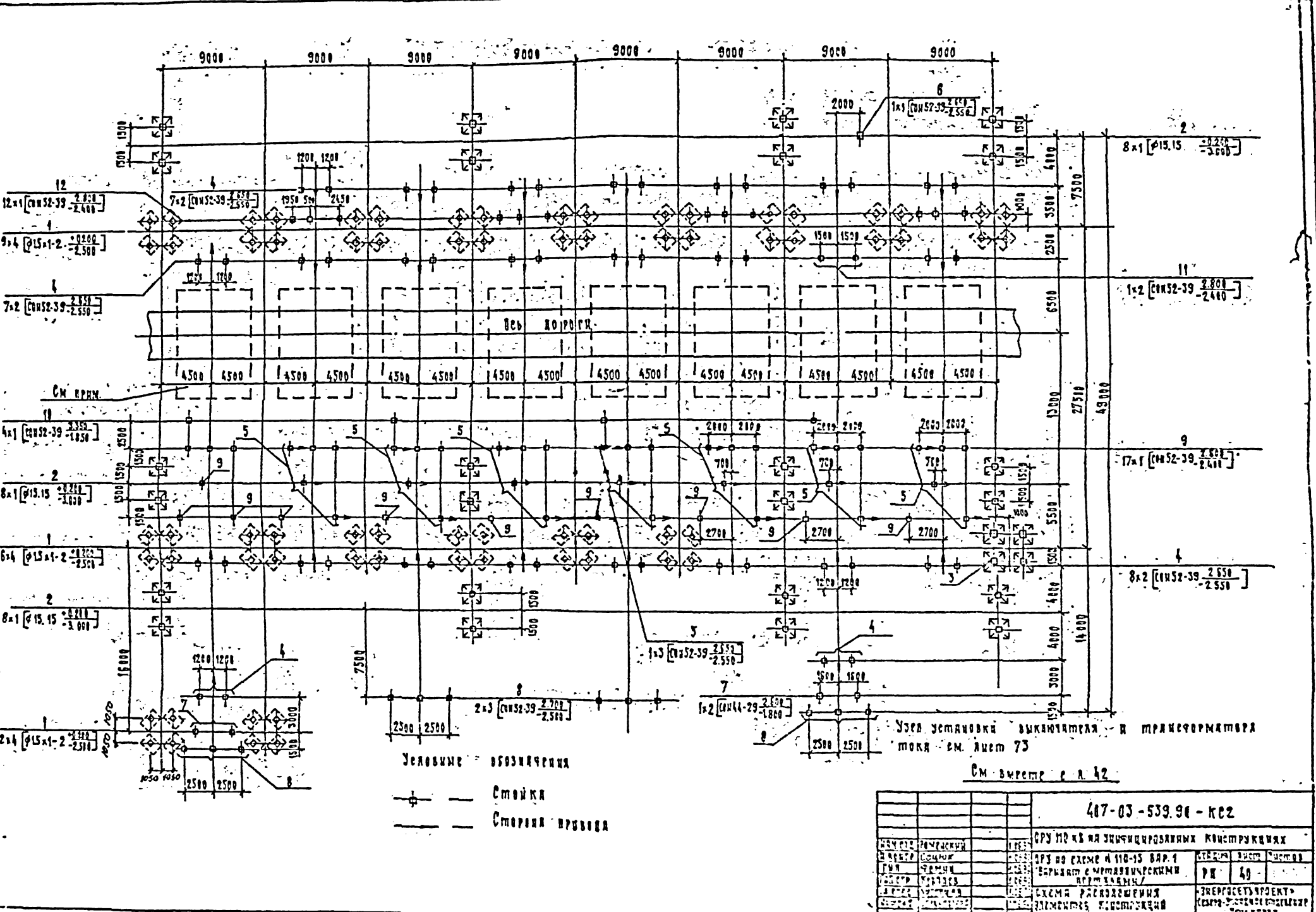
УСЛА: ИСТАНЦИЯ ВЫКАЧАТЕЛЯ И ТРАНСФОРМАТОРА
 МОЩ. СМ АИММ 73.

См. вместе с А 41

407-03-539.90-КС2			
ИЗДАНИЕ	КОЛИЧЕСТВО	ЭРЭС 110 кВ на унифицированной конструкции	
ВЕРСИЯ	СЕРИЯ	1:500	ЭРЭС ВО СЕРИИ ЭРЭС-12 ВАР 1
ИЗМЕНЕНИЕ	КОЛИЧЕСТВО	1:500	(ВАРИАНТ С МЕТАЛЛЕСКИМИ ПОДВЯЖКАМИ)
ИЗМЕНЕНИЕ	КОЛИЧЕСТВО	1:500	СЕРИЯ РАСПОЛОЖЕНИЯ
ИЗМЕНЕНИЕ	КОЛИЧЕСТВО	1:500	РАСЧЕТОВ ВАНСИРУЮЩИХ
		КРАСНО	АИММ
		78	39
		СЕРИЯ ЭЛЕМЕНТОВ	
		СЕРИЯ ЭЛЕМЕНТОВ	
		АИММ	

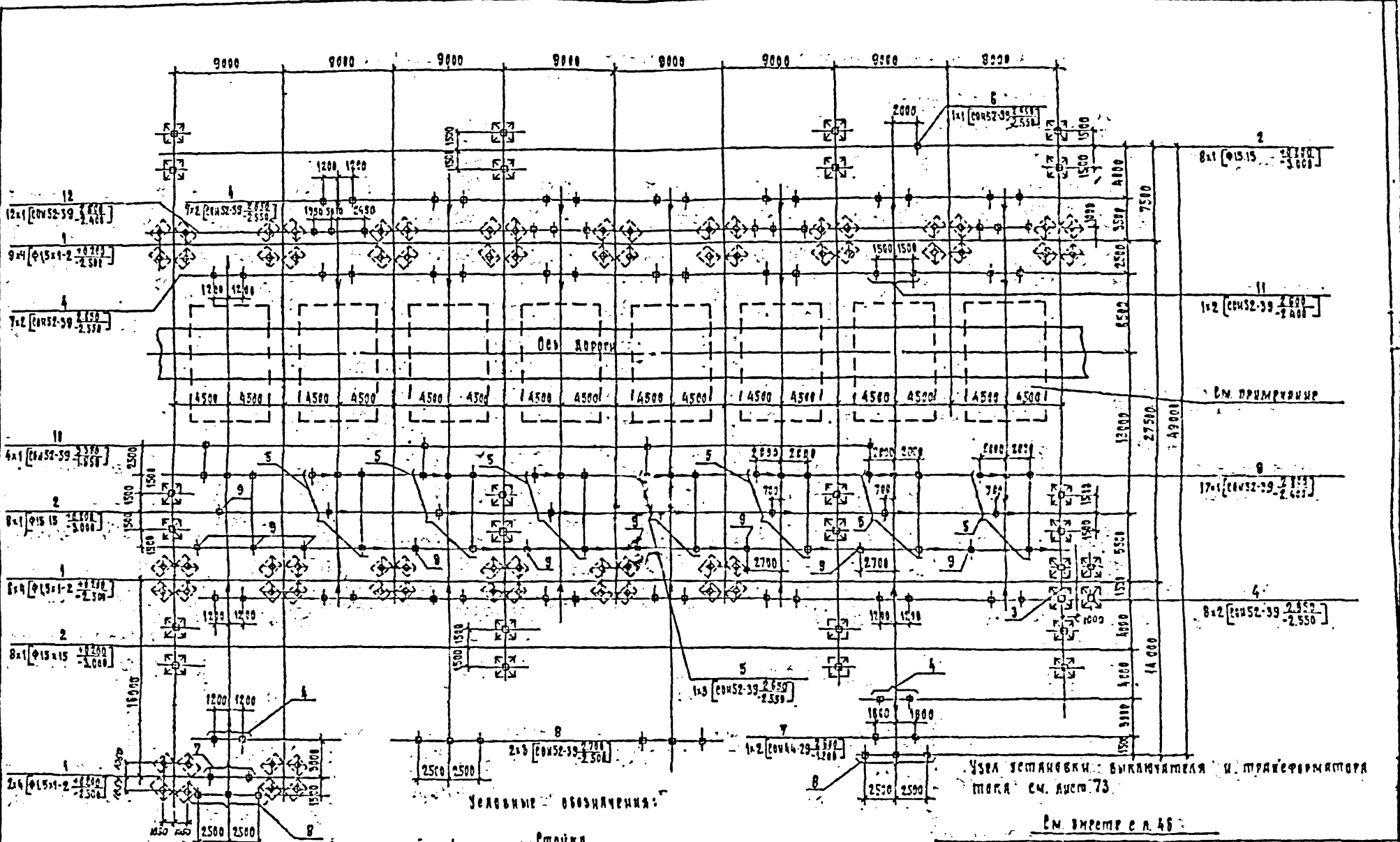
РАСЧЕТЫ

ИЗМЕН. ВЕРХ. ПУСКОВО-ЗАЩИТНО-УПРАВЛ. АППАРАТОВ



407-03-539.90 - КС2		
ИЗМ. ПО	ИЗМЕНЕНИЯ	СЛУЖБА
ИЗМ. ПО	ИЗМЕНЕНИЯ	СЛУЖБА
ИЗМ. ПО	ИЗМЕНЕНИЯ	СЛУЖБА
ИЗМ. ПО	ИЗМЕНЕНИЯ	СЛУЖБА
ИЗМ. ПО	ИЗМЕНЕНИЯ	СЛУЖБА
ИЗМ. ПО	ИЗМЕНЕНИЯ	СЛУЖБА
ИЗМ. ПО	ИЗМЕНЕНИЯ	СЛУЖБА
ИЗМ. ПО	ИЗМЕНЕНИЯ	СЛУЖБА
ИЗМ. ПО	ИЗМЕНЕНИЯ	СЛУЖБА
ИЗМ. ПО	ИЗМЕНЕНИЯ	СЛУЖБА
ИЗМ. ПО	ИЗМЕНЕНИЯ	СЛУЖБА

АВВВВВВ



Условные обозначения:

- +— Стойка
- Страна привода

Узел установки выключателя и трансформатора см. лист 73

см. размер с л. 46

		А07-03-539.90 - КОЗ	
ВЕРХ	ПОД	ОПШ 110 кВ на унифицированных конструкциях	СТАНДАРТ
ВЕРХ	ПОД	ОПШ по схеме № 110-13 ВАР 2	Листов
ВЕРХ	ПОД	Эквивалентная номинальная мощность	РД 44
ВЕРХ	ПОД	Портальная конструкция	
ВЕРХ	ПОД	СРМА расщепленная	ЭЛЕКТРОСЕТЬ
ВЕРХ	ПОД	элементов конструкции	ЭЛЕКТРОСЕТЬ

АВВВВВВ

Лист 1

Марка, пос.	Обозначение	Наименование	Количество	Масса, кг	Примечание
		Формы: Фундаменты			
1	3 407 2 - 162.3-2	Фундамент В-10	17		
2	3 407 2 - 162.3-1	Фундамент В-14	24		
3	3 407 - 100 0 2	Фундамент В-12	1		
		Формы под оборудование			
4	407-03-539 90 КС1 А 11	Опора 90-110-9	21		
5	то же А 12	Опора 90-110-8	4		
6	" А 15	Опора 90-110-11	1		
7	" А	Опора 90-110-13	2		
8	" А 18	Опора 90-110-14	4		
9	" А 20	Опора 90-110-16	33		
10	" А 21	Опора 90-110-17	4		
11	" А 23	Опора 90-110-19	1		
12	" А 24	Опора 90-110-20	12		

См. вместе с л. 43

407-03-539.90 - КС2					
Исполн.	Роменский	12537	ФУНДАМЕНТЫ НА УНИФИЦИРОВАННЫХ КОНСТРУКЦИЯХ		
Исполн.	Сидяч	12538	ФУНДАМЕНТЫ ПО СХЕМЕ №110-12 ВАР 2 (ВАРИАНТ С МЕТАЛЛИЧЕСКИМИ ПОРТАЛАМИ)		
Исполн.	Ковалева	12539	РП	45	
Исполн.	Ковалева	12540	СХЕМА РАСПОЛОЖЕНИЯ ЭЛЕМЕНТОВ КОНСТРУКЦИИ СПЕЦИФИКАЦИЯ		
Исполн.	Ковалева	12541	СХЕМА РАСПОЛОЖЕНИЯ ЭЛЕМЕНТОВ КОНСТРУКЦИИ СПЕЦИФИКАЦИЯ		

Формат А3

Лист 2

Марка, пос.	Обозначение	Наименование	Количество	Масса, кг	Примечание
		Формы: Фундаменты			
1	3 407 2 - 162.3-2	Фундамент В-10	17		
2	3 407 2 - 162.3-1	Фундамент В-14	24		
3	3 407 - 100 0 2	Фундамент В-12	1		
		Формы под оборудование			
4	407-03-539 90 КС1 А 11	Опора 90-110-9	21		
5	то же А 12	Опора 90-110-8	4		
6	" А 15	Опора 90-110-11	1		
7	" А	Опора 90-110-13	2		
8	" А 18	Опора 90-110-14	4		
9	" А 20	Опора 90-110-16	27		
10	" А 21	Опора 90-110-17	4		
11	" А 23	Опора 90-110-19	1		
12	" А 24	Опора 90-110-20	12		

См. вместе с л. 44

407-03-539.90 - КС2					
Исполн.	Роменский	12537	ФУНДАМЕНТЫ НА УНИФИЦИРОВАННЫХ КОНСТРУКЦИЯХ		
Исполн.	Сидяч	12538	ФУНДАМЕНТЫ ПО СХЕМЕ №110-13 ВАР 2 (ВАРИАНТ С МЕТАЛЛИЧЕСКИМИ ПОРТАЛАМИ)		
Исполн.	Ковалева	12539	РП	46	
Исполн.	Ковалева	12540	СХЕМА РАСПОЛОЖЕНИЯ ЭЛЕМЕНТОВ КОНСТРУКЦИИ СПЕЦИФИКАЦИЯ		
Исполн.	Ковалева	12541	СХЕМА РАСПОЛОЖЕНИЯ ЭЛЕМЕНТОВ КОНСТРУКЦИИ СПЕЦИФИКАЦИЯ		

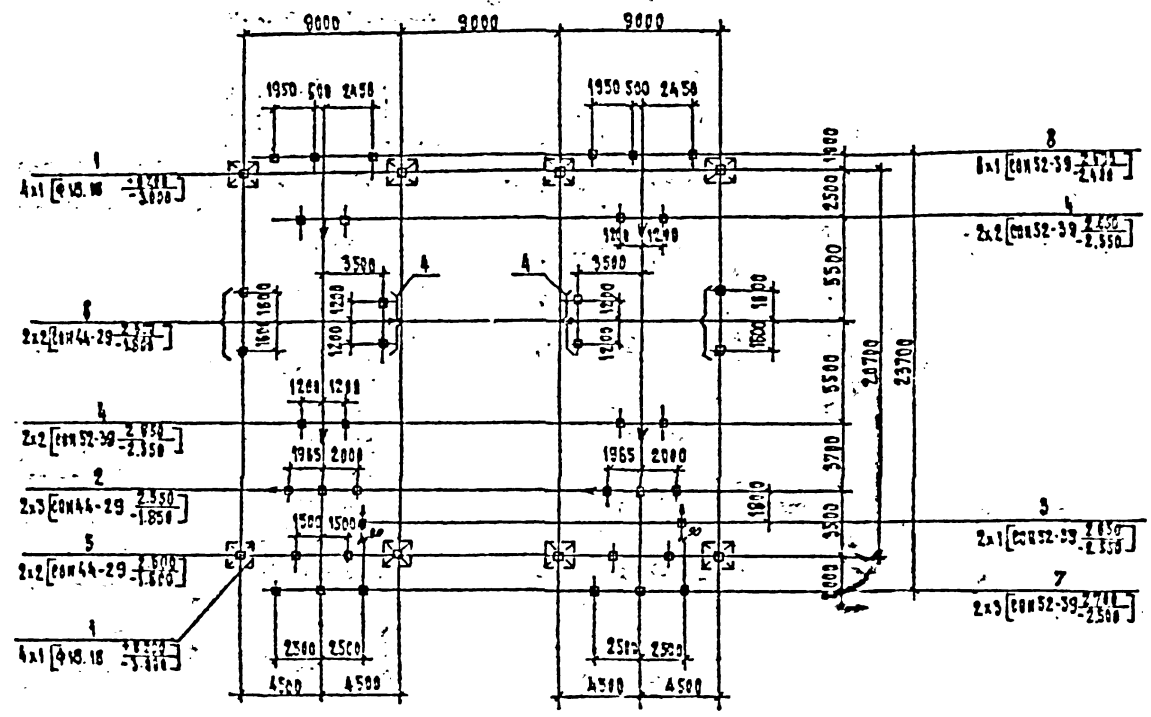
Формат А3

2723-03

Лист 5

СВЕДЕНИЯ ЭЛЕМЕНТОВ К СХЕМЕ РАСПОЛОЖЕНИЯ КОНСТРУКЦИЙ

МАРКА ВИС.	ОБОЗНАЧЕНИЕ	НАИМЕНОВАНИЕ	КОЛ-ВО	ПРИМ-Ч
Фундаменты порталов				
1	Э. 407.2-152.3-1	Фундамент П-15	8	
СООРУЖЕНИЯ ПОД ОБОРУДОВАНИЕМ				
2	407-03-539.90 КС1 Л8.7	ОБОРУД. У9-110-4	2	
3	То же	ОБОРУД. У9-110-5	2	
4	"	ОБОРУД. У9-110-7	2	
5	"	ОБОРУД. У9-110-9	2	
6	"	ОБОРУД. У9-110-12	2	
7	"	ОБОРУД. У9-110-14	2	
8	"	ОБОРУД. У9-110-20	2	



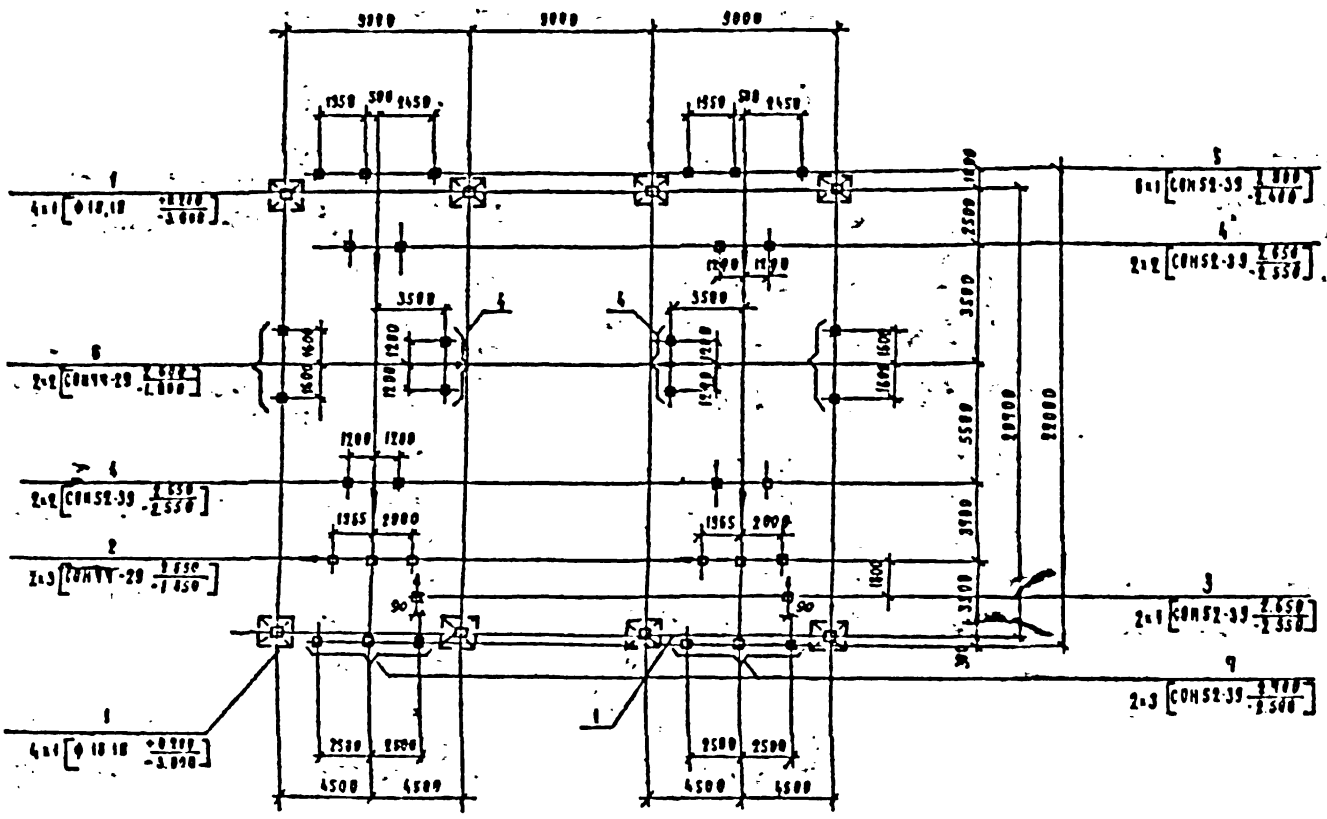
Условные обозначения

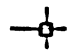
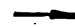
- Стояка
- Створка привода

407-03-539.90-КС2			
Имя файла	Имя проекта	Имя пользователя	Имя компьютера
Имя файла	Имя проекта	Имя пользователя	Имя компьютера
Имя файла	Имя проекта	Имя пользователя	Имя компьютера
Имя файла	Имя проекта	Имя пользователя	Имя компьютера
Имя файла	Имя проекта	Имя пользователя	Имя компьютера
Имя файла	Имя проекта	Имя пользователя	Имя компьютера
Имя файла	Имя проекта	Имя пользователя	Имя компьютера
Имя файла	Имя проекта	Имя пользователя	Имя компьютера
Имя файла	Имя проекта	Имя пользователя	Имя компьютера

Имя файла Имя проекта Имя пользователя Имя компьютера

ЛАБОРС



УСЛОВНЫЕ ОБОЗНАЧЕНИЯ:
 — СМОНКА
 — СТОРОНА ПРИВОДА

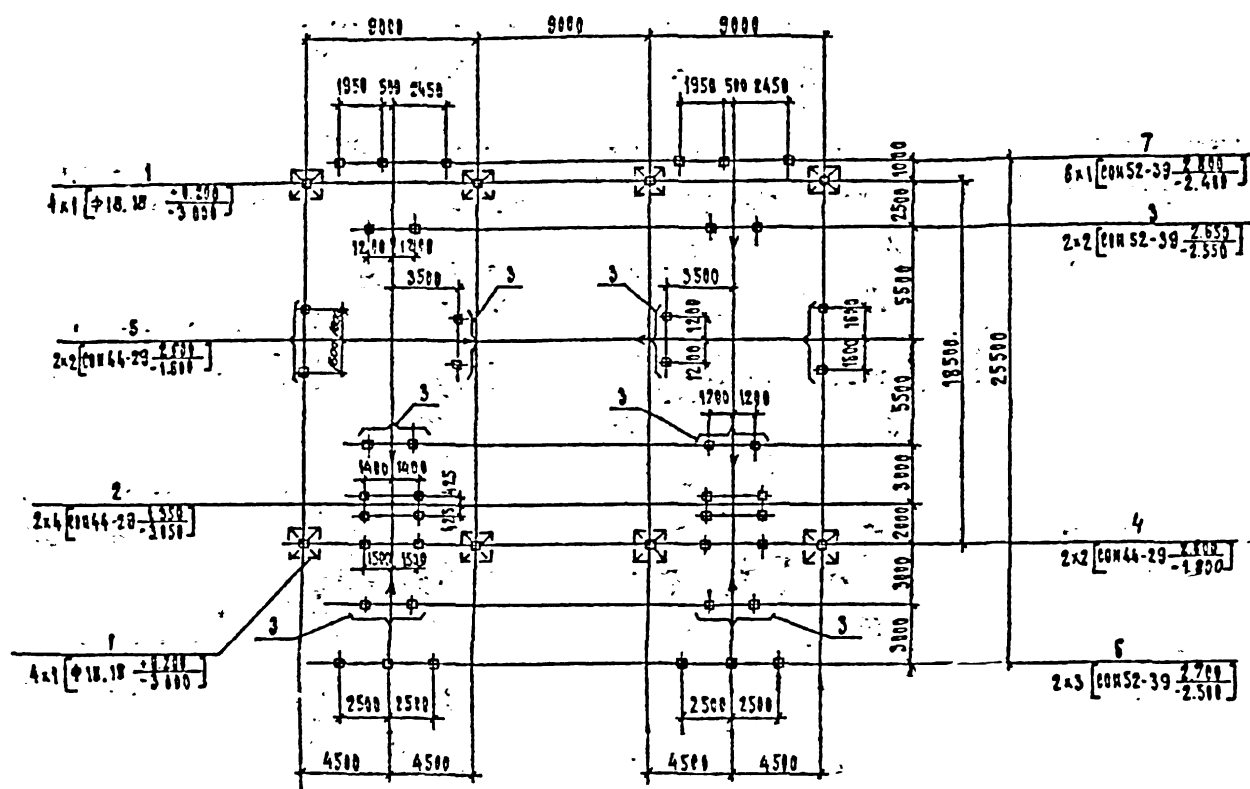
СПЕЦИФИКАЦИЯ ЗАРЯДНОГО И СИСТЕ РАСПРЕДЕЛЕНИЯ КОНСТРУКЦИИ

Марка, вес	Обозначение	Наименование	Код	Материал	Измерение
		ФУНДАМЕНТЫ	НОРМАЛЫ		
1	3 407 2 - 162,3 - 1	ФУНДАМЕНТ П-15	В		
		ОПОРЫ ПОД ОБЪЕДЬЯМИ			
2	407-03-539.90 КС2 А 6,3	ОПОРА 90-110-4	2		
3	по же А 8,3	ОПОРА 90-110-5	2		
4	" А 11	ОПОРА 90-110-7	6		
5	" А 2,4	ОПОРА 90-110-20	6		
6	" А 16	ОПОРА 90-110-12	2		
7	" А 18	ОПОРА 90-110-14	2		

		407-03-539.90 - КС2	
Исполнитель	Арменский	1991	ОПЗ 110кВ на унифицированных конструкциях
Исполнитель	Григорян	2022	
Гип	Филин	2022	ОПЗ по схеме А110 А ВОР 2 (вариант с шестнадцатисекционными нормалами)
Инженер	Авсаян	1992	
Техник	Амбарцумян	1992	Схема распределения зарядного оборудования конструкции
Инж. 2к	Парпартрян	2022	
			Энергосеть "Светлана" Система зарядного оборудования - Зенитград

СПЕЦИФИКАЦИЯ ЭЛЕМЕНТОВ К СХЕМЕ РАСПОЛОЖЕНИЯ КОМПОНОВАННОЙ

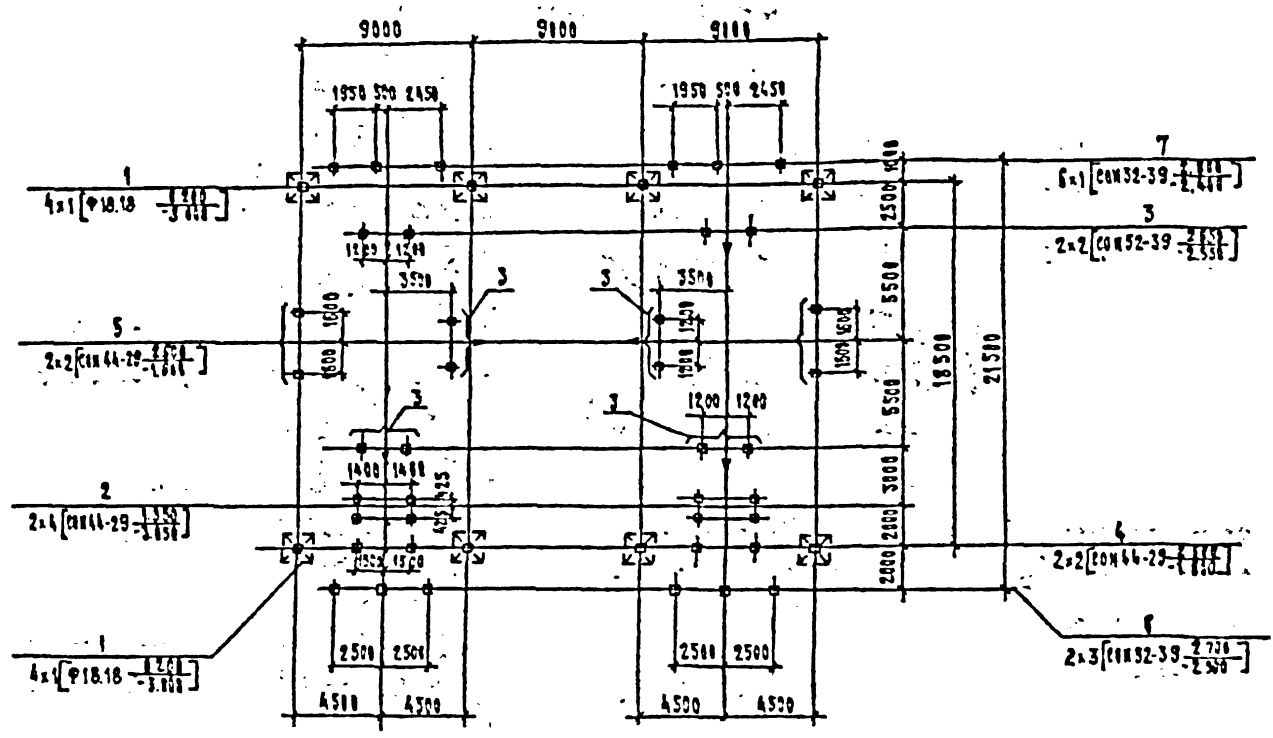
Код	Обозначение	Дименование	Кол	Материал	Значение
Фундаменты порталов					
1	2 407.2-162.3-1	Фундамент П-15	8		
Список для изготовления					
2	407-03-539.90 КС2 А.1	Опора У0-110-1	2		
3	То же	А.11 Опора У0-110-7	8		
4	"	А.13 Опора У0-110-9	2		
5	"	А.15 Опора У0-110-12	2		
6	"	А.18 Опора У0-110-14	2		
7	"	А.24 Опора У0-110-20	6		



Условные обозначения:

- ⊕ — Стойка
- — — — — Сторона привода

407-03-539.90-КС2					
Исполнитель	Проверенный	Утвержденный	ОРУ 110 кВ на унифицированных конструкциях Без учета резервирования/защиты сметными расходами порталов		
М.Колтун	С.А.Сидор	В.В.Сидор			
И.И.Сидор	И.И.Сидор	И.И.Сидор			
И.И.Сидор	И.И.Сидор	И.И.Сидор			
И.И.Сидор	И.И.Сидор	И.И.Сидор	И.И.Сидор	И.И.Сидор	И.И.Сидор
СХЕМА РАСПОЛОЖЕНИЯ ЭЛЕМЕНТОВ КОНСТРУКЦИИ			ЭНЕРГОНЕТЕЛЕПРОЕКТ	С.И.Сидор	И.И.Сидор



Условные обозначения

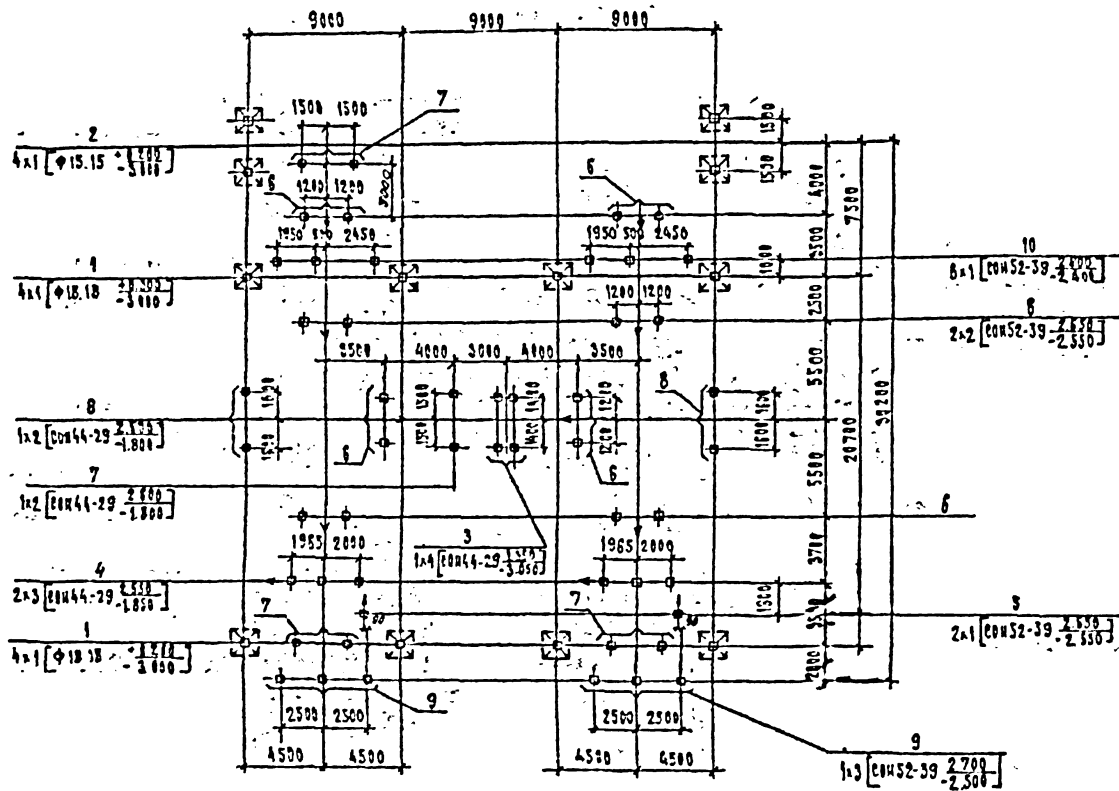
- ⊕ — Стойка
- — Стенной привал

Классификация элементов к схеме производственных конструкций

№ элем. код.	Обозначение	Наименование	Кол. шт.	Объем, м ³	Примечание
Фундаменты - порталов					
1	3.407.2-162.3-1	Фундамент В-15	8		
Армы под опоры колонн					
2	407-03-539.90 кст А.1	Арм. У0-110-1	2		
3	То же	Арм. У0-110-7	6		
4	"	Арм. У0-110-9	2		
5	"	Арм. У0-110-12	2		
6	"	Арм. У0-110-14	2		
7	"	Арм. У0-110-20	6		

ИЗМ. В КОЛ. ПОСЛЕД. ИЛИ ВОЗМ. ИЛИ

407-03-539.90 - кст 2					
№	ИЗМ.	ИЗМЕНЕНИЕ	ПОДПИСЬ	ДАТА	КОММЕНТАРИИ
1					
2					
3					
4					
5					
6					
7					
8					
9					
10					



Условные обозначения:

- ⊕ — Стойка
- — Страница ввода

Спецификация элементов к схеме расположения конструкции

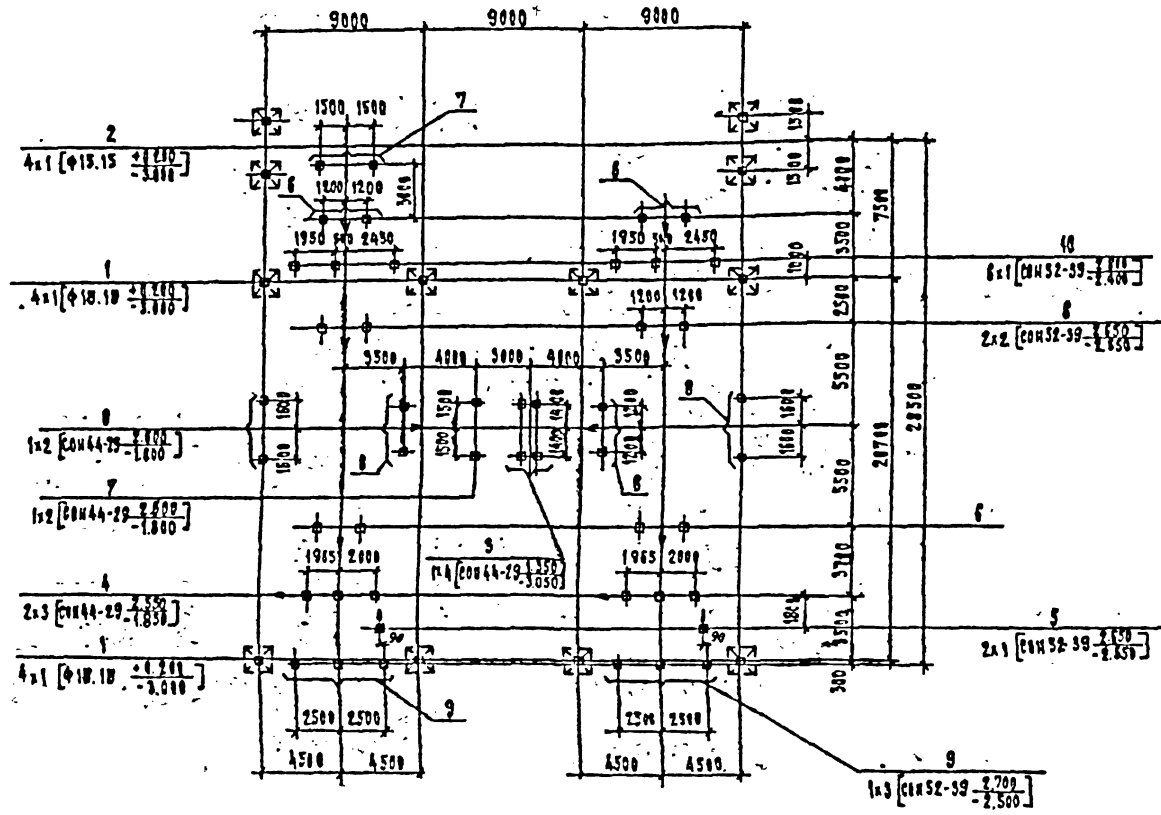
МАТКА НОМ.	Обозначение	Наименование	Кол-во	Ссылка на чертеж
- Фундаменты порталов				
1	3.407.2-162.3-1	Фундамент П-15	8	
2	3.407.2-162.3-1	Фундамент П-14	4	
Условные обозначения				
3	407-03-539.90-КЕ1 А1	Опора УО-110-1	1	
4	То же	Опора УО-110-4	2	
5	"	Опора УО-110-5	2	
6	"	Опора УО-110-7	8	
7	"	Опора УО-110-9	4	
8	"	Опора УО-110-12	2	
9	"	Опора УО-110-14	2	
10	"	Опора УО-110-20	6	

407-03-539.90-КЕ2				
ИЗМ. №	Исполнитель	Дата	Содержание	Ссылка на черт.
1	С.В.К.	1955	ОПИСАНИЕ РАБОТЫ	1-10
2	С.В.К.	1955	СХЕМА РАСПОЛОЖЕНИЯ ЭЛЕМЕНТОВ КОНСТРУКЦИИ	1-11
3	С.В.К.	1955	СПЕЦИФИКАЦИЯ ЭЛЕМЕНТОВ КОНСТРУКЦИИ	1-12
4	С.В.К.	1955	СХЕМА РАСПОЛОЖЕНИЯ ЭЛЕМЕНТОВ КОНСТРУКЦИИ	1-13

1518974-15

СПЕЦИФИКАЦИЯ ЭЛЕМЕНТОВ К СХЕМЕ РАСПОЛОЖЕНИЯ КОНСТРУКЦИИ

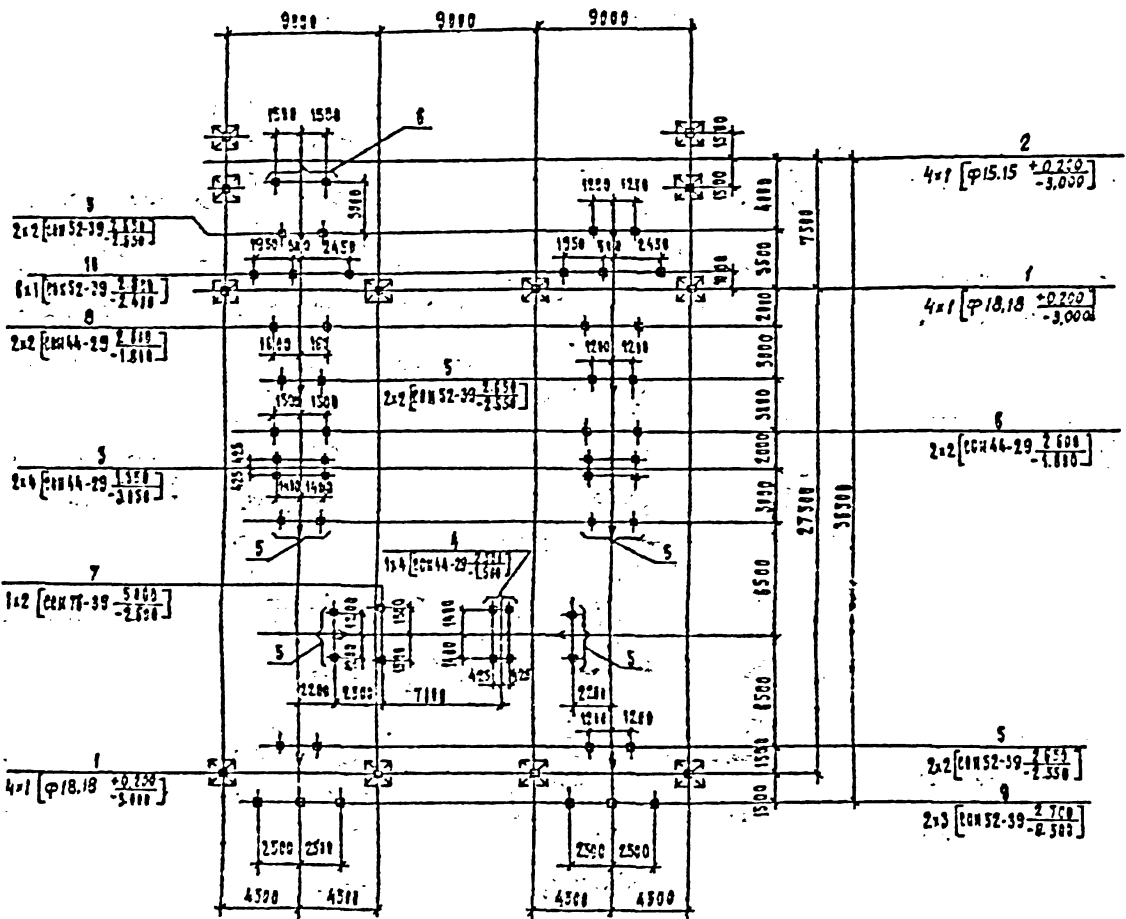
МАРКА ПОЗ.	ОБОЗНАЧЕНИЕ	РАZМЕРОВАНИЕ	КОЛ	ПРИМЕЧАНИЕ
		ФУНДАМЕНТЫ	ПОРТАЛОВ	
1	З. 407.2-162.3-1	Фундамент П-15	8	
2	З. 407.2-162.3-1	Фундамент П-16	6	
ПРОСЫ ПОД ОБЪЕЗЖАВНИЦ				
3	407-03-539.90 КОС 2.1	ОПОРА У0-110-1	1	
4	ТО ИР	А.6.7	ОПОРА У0-110-4	2
5	"	А.8.9	ОПОРА У0-110-3	2
6	"	А.11	ОПОРА У0-110-7	8
7	"	А.13	ОПОРА У0-110-9	2
8	"	А.16	ОПОРА У0-110-12	2
9	"	А.18	ОПОРА У0-110-14	2
10	"	А.24	ОПОРА У0-110-20	6



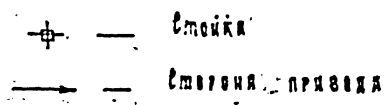
Условные обозначения

- ⊕ — Стойка
- — Створка привода

407-03-539.90-КОС 2			
ИЗДАНИЕ	ИЗМЕНЕНИЯ	КОЛ	ОБЪЕМ
1		1	1
НАЗНАЧЕНИЕ	КОЛ	ОБЪЕМ	ОБЪЕМ
1	1	1	1
КОЛ	ОБЪЕМ	ОБЪЕМ	ОБЪЕМ
1	1	1	1
КОЛ	ОБЪЕМ	ОБЪЕМ	ОБЪЕМ
1	1	1	1
КОЛ	ОБЪЕМ	ОБЪЕМ	ОБЪЕМ
1	1	1	1



Условные обозначения:

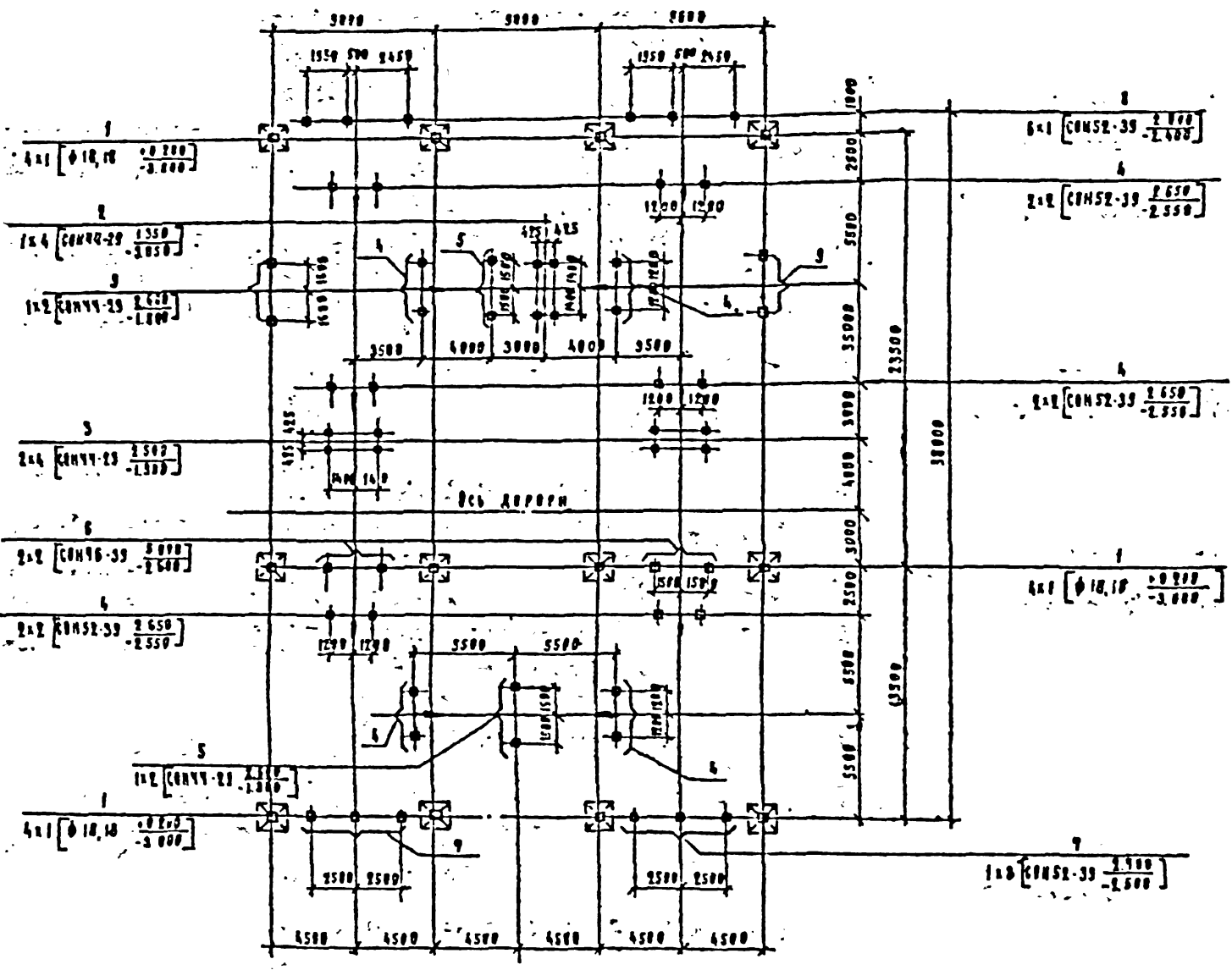


СПЕЦИФИКАЦИЯ ЗАМЕТОВ К СХЕМЕ ПРОЕКТИРОВАНИЯ КОНСТРУКЦИИ

МАРКА, КОД.	ОБОЗНАЧЕНИЕ	КОМПОНОВКА	КОЛ-ВО	ОБЪЕМ РАБОТ
ФУНДАМЕНТЫ				
1	3.497.2-162.3-1	ФУНДАМЕНТ П-15	8	
2	3.497.2-162.3-1	ФУНДАМЕНТ П-14	6	
БЕЛЫИ ИЛИ ОБЕЩЕВАНИЕ				
3	072-03-539.90 КС1 А.1	БЕЛЫИ У9-110-1	2	
4	ТО ЖЕ	БЕЛЫИ У8-110-2	1	
5	"	А.11 БЕЛЫИ У9-110-7	18	
6	"	А.13 БЕЛЫИ У9-110-9	3	
7	"	А.14 БЕЛЫИ У9-110-10	1	
8	"	А.17 БЕЛЫИ У9-110-13	2	
9	"	А.18 БЕЛЫИ У8-110-14	2	
10	"	А.24 БЕЛЫИ У8-110-20	6	

072-03-539.90-КС2	
НАЗНАЧЕНИЕ	072-03-539.90-КС2
КОД	072-03-539.90-КС2
МАРКА	072-03-539.90-КС2
КОЛ-ВО	072-03-539.90-КС2
ОБЪЕМ РАБОТ	072-03-539.90-КС2
МАРКА	072-03-539.90-КС2
КОЛ-ВО	072-03-539.90-КС2
ОБЪЕМ РАБОТ	072-03-539.90-КС2
МАРКА	072-03-539.90-КС2
КОЛ-ВО	072-03-539.90-КС2
ОБЪЕМ РАБОТ	072-03-539.90-КС2

ASSOM 5



УСЛОВНЫЕ ОБОЗНАЧЕНИЯ

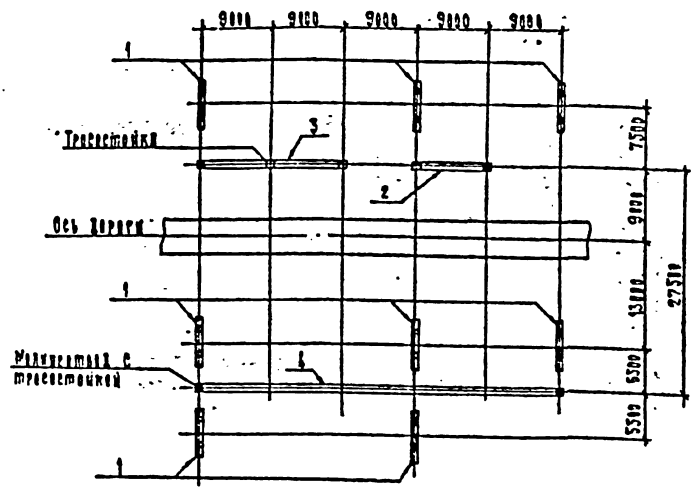


СПЕЦИФИКАЦИЯ ЗАМЕНОВ В СИСТЕМЕ РАСПРЕДЕЛЕНИЯ ЭЛЕКТРИЧЕСТВА

№ п/п	Обозначение	Наименование	Кол-во	Единица измерения	Примечание
1	3 482 2. - 162 3 - 1	Фундаменты В-15	12		
Всё допуск					
2	469-03-539.90 КС1 А1	Щитов ВР-110-1	1		
3	" " " " А2	Щитов ВР-110-2	2		
4	" " " " АН	Щитов ВР-110-9	10		
5	" " " " А73	Щитов ВР-110-9	2		
6	" " " " А14	Щитов ВР-110-10	2		
7	" " " " А18	Щитов ВР-110-14	2		
8	" " " " А24	Щитов ВР-110-20	6		
9	" " " " А16	Щитов ВР-110-12	2		

469-03-539.90-КС2					
Исполнитель	Проверен	Утвержден	ВР-110 на унифицированной конструкции ВР по системе ВР-110-5А 603 типа расширения (вариант с металлическими порталами)		
Инженер	Инженер	Инженер			
Мастер	Мастер	Мастер			
Специалист	Специалист	Специалист			
Схема распределения заменой конструкции			РП	58	Энергостроительное Сектор заводов и отделов Автоматизация

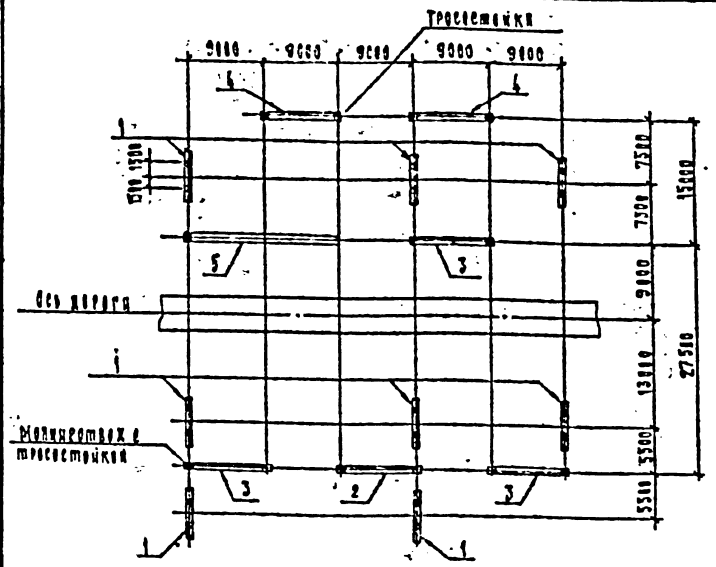
Листом 5



Марка, поз.	Обозначение	Наименование	Кол.	Масса в кг	Примечание
1	3.407.2-162.1-7	Шпильный портал ПС-110 Ш	8		
2	3.407.2-162.1-10	Ячеиковый портал ПСА-110 Я3	1		
3	407-03-539.90 КС1 Л.42	Ячеиковый портал ПСА-110 Я15	1		
4	407-03-539.90 КС1 Л.47-49	Ячеиковый портал ПСА-110 Я16	1		

407-03-539.90-КС2					
Исполн	Проектировщик	Инженер	Статус	Лист	Листов
В.И.И.	С.И.И.	И.И.И.	РП	61	
И.И.И.	И.И.И.	И.И.И.	СХЕМА РАСПОЛОЖЕНИЯ ЭЛЕМЕНТОВ СТАЛЬНЫХ ПОРТАЛОВ		
			ЭНЕРГОСЕТЬПРОЕКТ - СВЕРДЛОВСКИЙ ЦЕНТР ПРОЕКТИРОВАНИЯ		

Листом 5

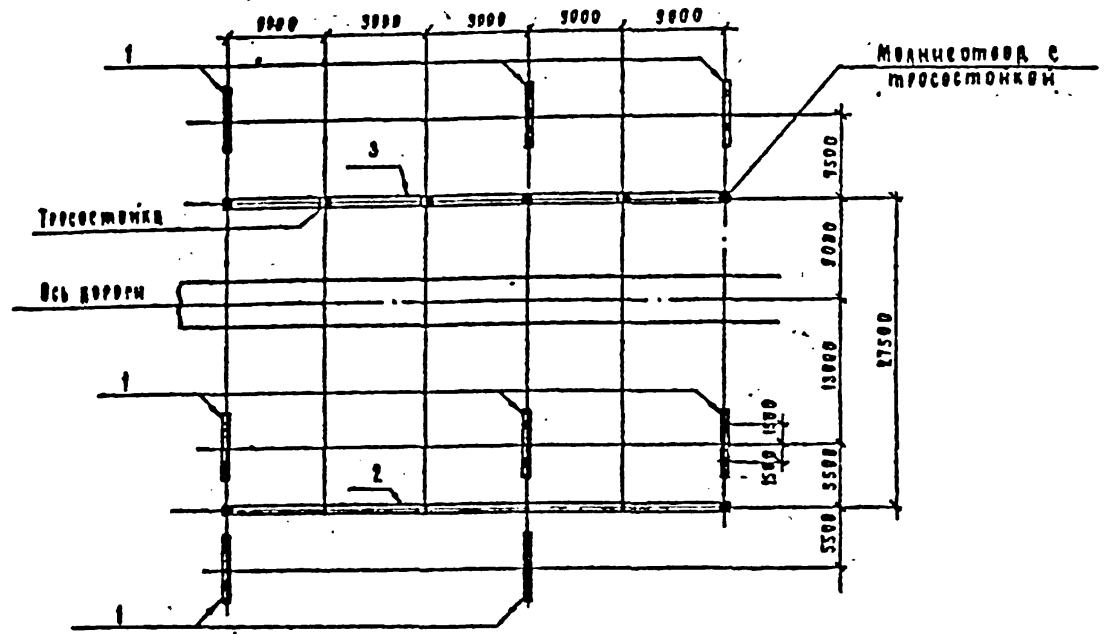


Марка, поз.	Обозначение	Наименование	Кол.	Масса в кг	Примечание
1	3.407.2-162.1-7	Шпильный портал ПС-110 Ш	8		
2	3.407.2-162.1-8	Ячеиковый портал ПСА-110 Я1	1		
3	3.407.2-162.1-9	Ячеиковый портал ПСА-110 Я2	3		
4	3.407.2-162.1-9	Ячеиковый портал ПСА-110 Я3	2		
5	407-03-539.90-КС1 Л.41	Ячеиковый портал ПСА-110 Я16	1		

407-03-539.90-КС2					
Исполн	Проектировщик	Инженер	Статус	Лист	Листов
В.И.И.	С.И.И.	И.И.И.	РП	62	
И.И.И.	И.И.И.	И.И.И.	СХЕМА РАСПОЛОЖЕНИЯ ЭЛЕМЕНТОВ СТАЛЬНЫХ ПОРТАЛОВ		
			ЭНЕРГОСЕТЬПРОЕКТ - СВЕРДЛОВСКИЙ ЦЕНТР ПРОЕКТИРОВАНИЯ		

ЭНЕРГОСЕТЬПРОЕКТ - СВЕРДЛОВСКИЙ ЦЕНТР ПРОЕКТИРОВАНИЯ

АЛЬБОМ 5

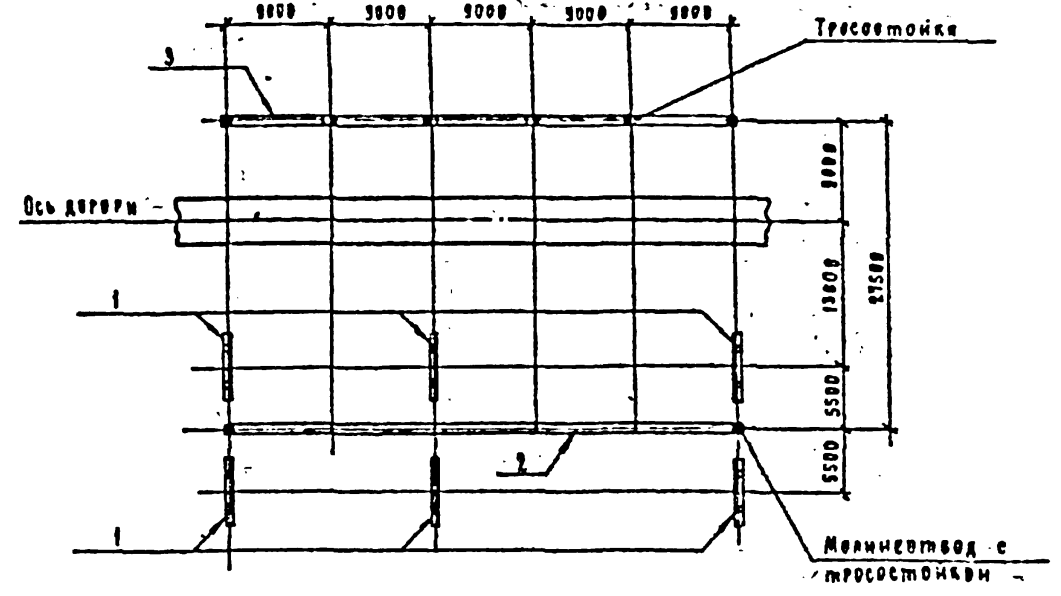


Марка, вид	Обозначение	Наименование	Кол.	Масса, кг	Примечание
1	3.409.2-162.1-7	Шпильный портал ВС-110 Ш	8		
2	407-03-539.90 КС1 в. 49,49	Ячейковый портал ПСА-110 Я 18	1		
3	3.409.2-162.1-16	Ячейковый портал ПСА-110 Я 9	1		

407-03-539.90 - КС2		
Исполн	Гоминский	1.05.90
Н.сметр	Сидяка	1.05.90
Р.И.сметр	Оржица	1.05.90
Р.И.сметр	Ковалева	1.05.90
Т.д.сметр	Ильина	1.05.90
И.И.сметр	Ильина	1.05.90
СХЕМА РАСПОРЯЖЕНИЯ ЭЛЕМЕНТОВ СТАЛЬНЫХ ПОРТАЛОВ		СХЕМА РАСПОРЯЖЕНИЯ ЭЛЕМЕНТОВ СТАЛЬНЫХ ПОРТАЛОВ

Формат А3

АЛЬБОМ 5



Марка, вид	Обозначение	Наименование	Кол.	Масса, кг	Примечание
1	3.409.2-162.1-7	Шпильный портал ВС-110 Ш	6		
2	407-03-539.90 КС1 в. 49,49	Ячейковый портал ПСА-18	1		
3	3.409.2-162.1-16	Ячейковый портал ПСА-110 Я 9	1		

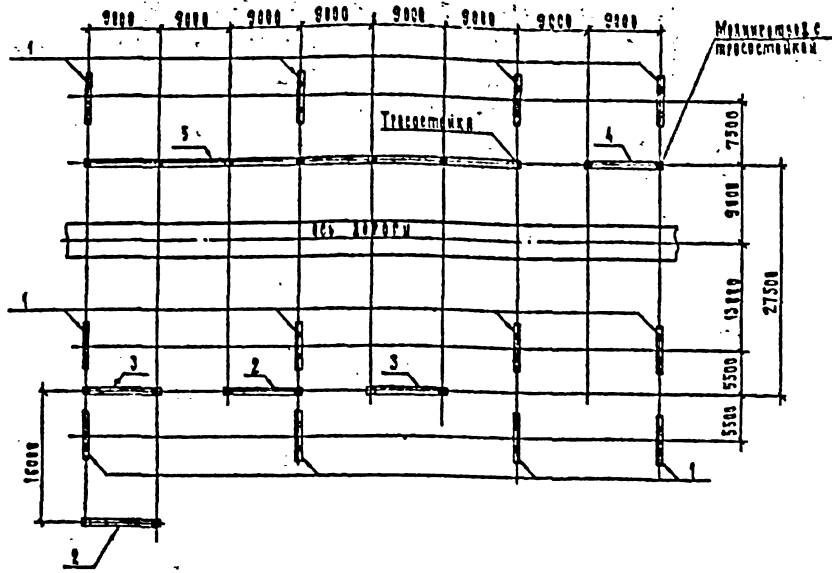
407-03-539.90 - КС2		
Исполн	Гоминский	1.05.90
Н.сметр	Сидяка	1.05.90
Р.И.сметр	Оржица	1.05.90
Р.И.сметр	Ковалева	1.05.90
Т.д.сметр	Ильина	1.05.90
И.И.сметр	Ильина	1.05.90
СХЕМА РАСПОРЯЖЕНИЯ ЭЛЕМЕНТОВ СТАЛЬНЫХ ПОРТАЛОВ		СХЕМА РАСПОРЯЖЕНИЯ ЭЛЕМЕНТОВ СТАЛЬНЫХ ПОРТАЛОВ

Формат А3

И.И.СМЕТР
13102015

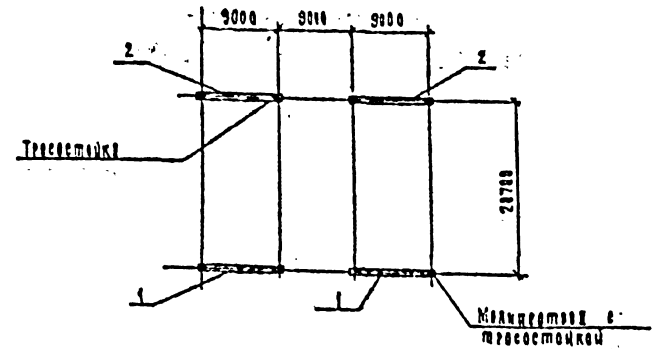
И.И.СМЕТР
13102015

2723-05



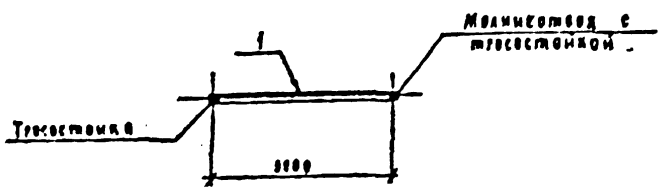
Марка, поз.	Обозначение	Наименование	Кол.	Масса, кг	Примечание
1	3.407.2-162.1-7	Шпанный пертяк ПС-110 ш	12		
2	3.407.2-162.1-8	Ячейковый пертяк ПСТ-110 Я1	2		
3	3.407.2-162.1-9	Ячейковый пертяк ПСТ-110 Я2	2		
4	3.407.2-162.1-10	Ячейковый пертяк ПСТ-110 Я3	1		
5	407-03-539.90 КС1 А.59.61	Ячейковый пертяк ПСТ-110 Я19	1		

407-03-539.90 - КС2					
Состав	Условия	106.90	ОРУ 110 кв на унифицированных конструкциях	Стальной лист	Листов
Материал	Сварка	106.91	ОРУ по схеме N 110-12	РП	85
РД	Фамилия	106.92	N 110-13		
Условие	Сварка	106.93	Схема расположения элементов стальных каркасов	Энергоснабжение	Сеть-заказчик
Материал	Сварка	106.94			



Марка, поз.	Обозначение	Наименование	Кол.	Масса, кг	Примечание
1	3.407.2-162.1-9	Ячейковый пертяк ПСА-110 Я2	2		
2	3.407.2-162.1-10	Ячейковый пертяк ПСА-110 Я3	2		

407-03-539.90 - КС2					
Состав	Условия	106.90	ОРУ 110 кв на унифицированных конструкциях	Стальной лист	Листов
Материал	Сварка	106.91	ОРУ по схеме N 110-4	РП	86
РД	Фамилия	106.92	без учета расширения		
Условие	Сварка	106.93	Схема расположения элементов стальных каркасов	Энергоснабжение	Сеть-заказчик
Материал	Сварка	106.94			

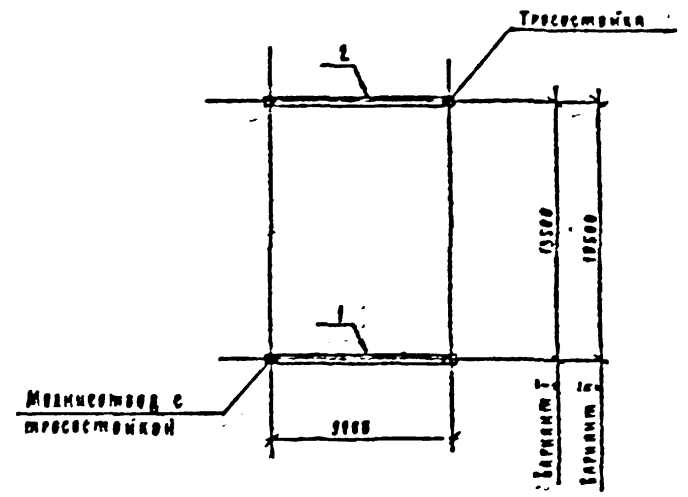


Матр. код	Обозначение	Наименование	Кол.	Масса ед. ед.	Примечание
1	2.407.2-162.1-10	Ячейковый портал ВСА - 110 ЯЗ	1		

407-03-539.90-К62					
Исполн	Литвиненко	10/23	ВПС 110 КВ на унифицированных конструкциях		
Исполн	Сажин	10/23	ВПС во скеле №110-1		
Исполн	Сажин	10/23	сез. время - расширение		
Исполн	Ковалев	10/23	скеле распоржения засечки		
Исполн	Литвиненко	10/23	и вб стальнойе воршаво.		
Исполн	Литвиненко	10/23	"ЭНЕРГОСЕТЬПРОСКТ" ООО "ЭНЕРГОПРОЕКТАРС" Ленинград		

Формат А3

АЛЬБОМ



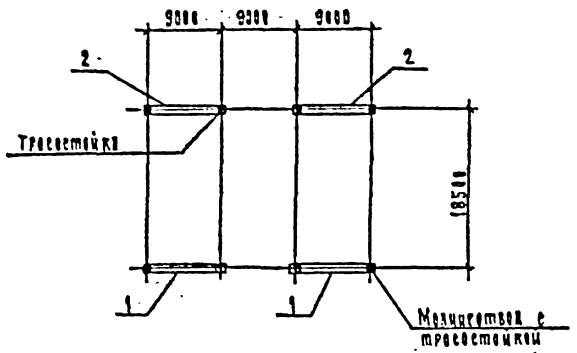
Матр. код	Обозначение	Наименование	Кол.	Масса ед. ед.	Примечание
1	2.407.2-162.1-8	Ячейковый портал ВСА - 110 ЯЗ	1		
2	407-03-539.90 КС1 А 23	Ячейковый портал ВСА - 110 ЯЗ	1		

407-03-539.90-К62					
Исполн	Литвиненко	10/23	ВПС 110 КВ на унифицированных конструкциях		
Исполн	Сажин	10/23	ВПС во скеле №110-3М		
Исполн	Сажин	10/23	сез. время - расширение		
Исполн	Ковалев	10/23	варшаво Т, Б		
Исполн	Литвиненко	10/23	скеле распоржения засечки		
Исполн	Литвиненко	10/23	и вб стальнойе воршаво.		
Исполн	Литвиненко	10/23	"ЭНЕРГОСЕТЬПРОСКТ" ООО "ЭНЕРГОПРОЕКТАРС" Ленинград		

2723-05

Формат А3

Листом 5

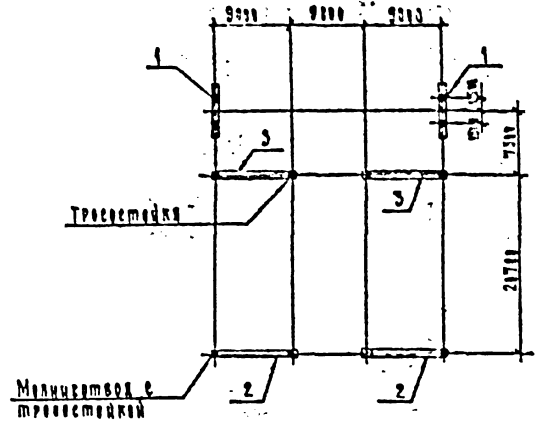


Марка поз.	Обозначение	Наименование	Кол.	Масса гд, кг	Примечание
1	3.407.2-162.1-9	Ячейковый портал ПСА-110 ЯЭ	2		
2	3.407.2-162.1-10	Ячейковый портал ПСА-110 ЯЭ	2		

			407-03-539.90-К02		
ИЗМ. №1	КОМПЛЕКТ	108.99	ОРУ 110 кВ на унифицированных конструкциях		
В КОНТ. РАБОТ	САМОН	108.99	ОРУ по схеме N 110-4Н		
УЧВ	ФЕМИН	108.99	без учета расширения		
ИЗМ. №2	КОМПЛЕКТ	108.99	Листов	69	
ИЗМ. №3	КОМПЛЕКТ	108.99	Схема расположения элементов стальных порталов		
ИЗМ. №4	КОМПЛЕКТ	108.99	Энергосеть-проект Энерго-защитное отделение Ленинград		

Фирма 85

Листом 5



Марка поз.	Обозначение	Наименование	Кол.	Масса гд, кг	Примечание
1	3.407.2-162.1-7	Шпильный портал ПС-110 Ш	2		
2	3.407.2-162.1-9	Ячейковый портал ПСА-110 ЯЭ	2		
3	3.407.2-162.1-10	Ячейковый портал ПСА-110 ЯЭ	2		

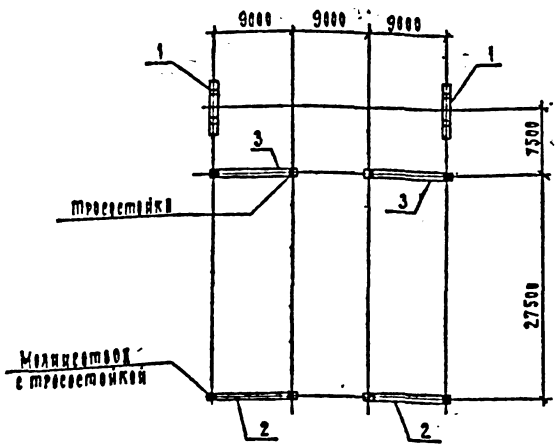
			407-03-539.90-К02		
ИЗМ. №1	КОМПЛЕКТ	108.99	ОРУ 110 кВ на унифицированных конструкциях		
В КОНТ. РАБОТ	САМОН	108.99	ОРУ по схеме N 110-5		
УЧВ	ФЕМИН	108.99	без учета расширения		
ИЗМ. №2	КОМПЛЕКТ	108.99	Листов	70	
ИЗМ. №3	КОМПЛЕКТ	108.99	Схема расположения элементов стальных порталов		
ИЗМ. №4	КОМПЛЕКТ	108.99	Энергосеть-проект Энерго-защитное отделение Ленинград		

Фирма 85

2723-02

Листом 5

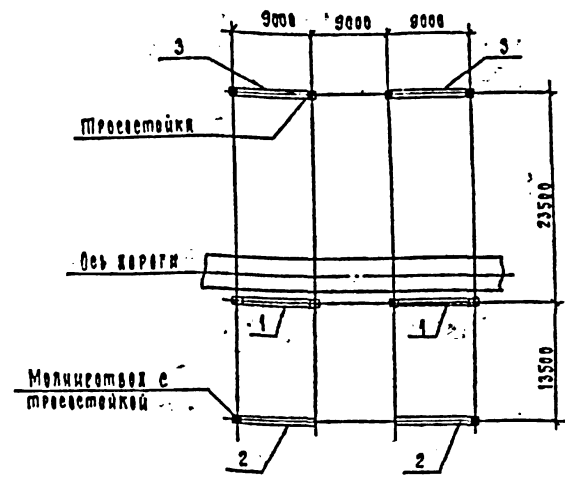
Листом 5



Марка поз.	Обозначение	Наименование	Кол.	Масса ед., кг	Примечание
1	3.407.2-162.1-7	Шинный портал ПС-110 ШС	2		
2	3.407.2-162.1-9	Ячейковый портал ПСА-110 ЯЗ	2		
3	3.407.2-162.1-10	Ячейковый портал ПСА-110 ЯЗ	2		

407-03-539.90 - КС2					
Исполн.	Инженер	1:200	ОРУ 110 кВ на унифицированных конструкциях		
Проект.	Инженер	1:200	ОРУ по схеме № 110-5М		
Рис.	Инженер	1:200	без учета расширения		
Инстр.	Инженер	1:200	ЭЛЕКТРОПРОЕКТ		
Л.спец.	Инженер	1:200	Схема расположения элементов стальных порталов		
Изм. 2-е	Инженер	1:200	Средне-Волжское отделение Ленинград		

Формат 13



Марка поз.	Обозначение	Наименование	Кол.	Масса ед., кг	Примечание
1	3.407.2-162.1-8	Ячейковый портал ПСА-110 Я1	2		
2	3.407.2-162.1-9	Ячейковый портал ПСА-110 Я2	2		
3	3.407.2-162.1-10	Ячейковый портал ПСА-110 ЯЗ	2		

407-03-539.90 - КС2					
Исполн.	Инженер	1:200	ОРУ 110 кВ на унифицированных конструкциях		
Проект.	Инженер	1:200	ОРУ по схеме № 110-5 АИ		
Рис.	Инженер	1:200	без учета расширения		
Инстр.	Инженер	1:200	ЭЛЕКТРОПРОЕКТ		
Л.спец.	Инженер	1:200	Схема расположения элементов стальных порталов		
Изм. 2-е	Инженер	1:200	Средне-Волжское отделение Ленинград		

2723-05 Формат 13

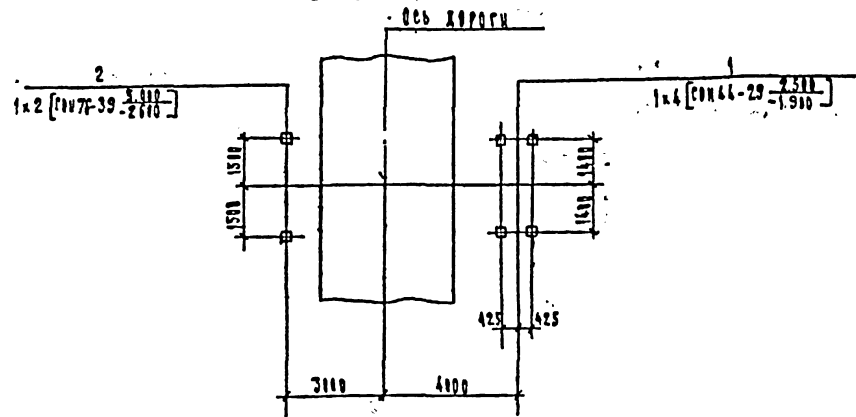
Исполн. Инженер 1:200
Проект. Инженер 1:200
Рис. Инженер 1:200
Инстр. Инженер 1:200
Л.спец. Инженер 1:200
Изм. 2-е Инженер 1:200

Исполн. Инженер 1:200
Проект. Инженер 1:200
Рис. Инженер 1:200
Инстр. Инженер 1:200
Л.спец. Инженер 1:200
Изм. 2-е Инженер 1:200

АР.503

СХЕМА I

Узел выключателя ВМТ-110Б с трансформатором тока ТФЭМ-110Б



Код	Обозначение	Наименование	Кол	Примечание
СХЕМА I				
1	407-03-539.90 КС1 А.2	Опора 90-110-2	1	
2	То же	А.14	Опора 90-110-10	1
СХЕМА II				
1	407-03-539.90 КС1 А.4.5	Опора 90-110-3	1	
2	То же	А.14	Опора 90-110-10	1
СХЕМА III				
1	407-03-539.90 КС1 А.4.5	Опора 90-110-3	1	
2	То же	А.14	Опора 90-110-10	1
3	3.407.1-157.1-035	Ячейковые карты ПМС-110 Я1	1	

СХЕМА II

Узел выключателя ВВК-110Б с трансформатором тока ТФЭМ-110Б

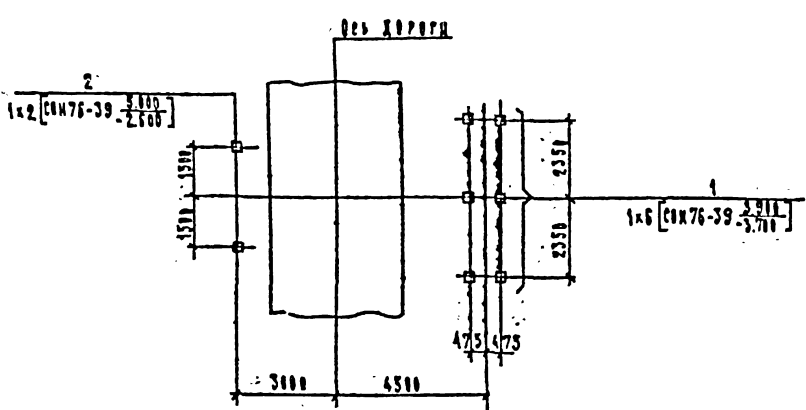
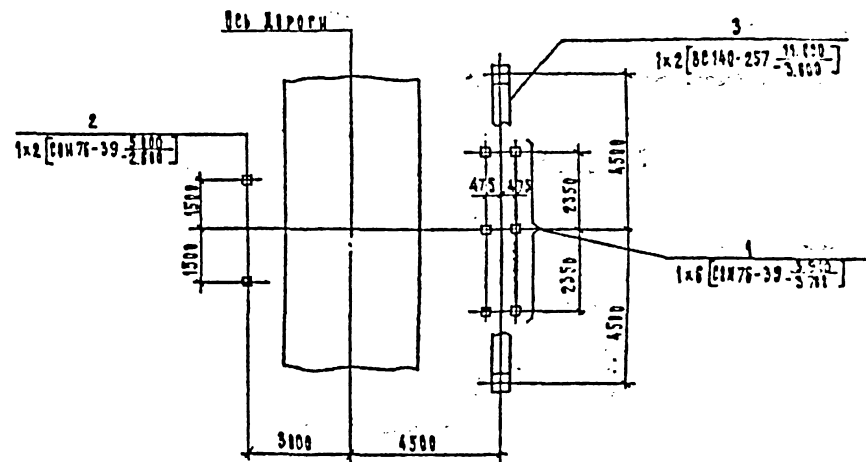


СХЕМА III

Узел выключателя ВВК-110Б с трансформатором тока ТФЭМ-110Б



1. СХЕМА II применять при проводах АС120 ... 21000
2. СХЕМА III применять при проводах 2ДБ400 и 2ДБ500
3. СХЕМА III дана для варианта в металлическом корпусе, порталы в металле и фундаменте к ним см. серию 3.407.2-102 выч. 1 и 5.

		407-03-539.90-КС2	
МШ ВЛ	Ремонтный	1000	ОП 110кВ на унифицированных конструкциях
МШ ВЛ	Служб.	1000	
ТН	ФЭМ	2000	Энергосетьпроект Средне-Волжский филиал Волгоград
ТН	ФЭМ	2000	
ТН	ФЭМ	2000	Энергосетьпроект Средне-Волжский филиал Волгоград
ТН	ФЭМ	2000	
ТН	ФЭМ	2000	Энергосетьпроект Средне-Волжский филиал Волгоград
ТН	ФЭМ	2000	