

Открытое акционерное общество
«ТРУБОДЕТАЛЬ»

ОКП 14 6900

УДК 621.643.4

Группа Г 18



ПОДПИСАЮ

Генеральный директор

«Трубодеталь»

Л. А. Недоспасов

21 июля 2005 г.

Детали соединительные и узлы магистральных
трубопроводов
на Рр до 10 МПа (100кгс/см²)
Часть 2.
Отводы гнутые,
изготовленные методом индукционного нагрева

ТЕХНИЧЕСКИЕ УСЛОВИЯ

ТУ 102-488.1-05

Срок введения

« 01 » июля 2005 г.



Генеральный директор

Институт ВНИИСТ»

А.В. Ивакин

21 января 2005 г.

Директор СКБ

ОАО «Трубодеталь»

А.В. Пуйко

« 21 » января 2005 г.

Инва. №подл.	Подп. и Дата	Взам. инв. №	Инв. № дубл.	Подп.и дата

**Детали соединительные и узлы магистральных
трубопроводов
на Рр до 10 МПа (100кгс/см²)**

ЧАСТЬ 2.

**Отводы гнутые,
изготовленные методом индукционного нагрева**

**Технические условия
ТУ 102-488.1-05**

Инв. №подл.	Подп. и Дата	Взам. инв. №	Инв. № дубл.	Подп. и дата

Настоящие технические условия распространяются на отводы с условными проходами от DN 200 до DN 1200 ¹⁾, гнутые из труб с применением индукционного нагрева, изготавливаемые ОАО «Трубодеталь». Отводы предназначены для осуществления поворота трубопровода на определенный угол в соответствии с проектом трубопровода. Отводы гнутые применяют в трубопроводах, транспортирующих неагрессивные среды (нефть, нефтепродукты).

Обозначение гнутых отводов должно содержать:

- наименование изделия – Отвод;
- буквенное обозначение – ОГ;
- угол поворота, в градусах;
- наружный диаметр, мм;
- присоединительный размер кромки отвода (в скобках), мм;
- рабочее давление, МПа;
- коэффициент условий работы;
- класс прочности отвода;
- радиус поворота (изгиба) в условных проходах (DN);
- строительные длины (через дробь), мм;
- обозначение климатического исполнения;
- температуру испытаний на ударную вязкость образцов с острым надрезом²⁾ (в скобках);
- обозначение настоящих технических условий.

¹⁾ ГОСТ 28338 – Проходы условные (Размеры номинальные). Ряды

²⁾ Температура испытаний отводов указывается заказчиком

ТУ 102-488.1-05

Подп. и дата	
Инв. № дубл.	
Взаим. инв. №	
Подп. и Дата	
Инв № подл.	

Изм.	Лист	№ докум.	Подпись	Дата			
Разраб.		Первухина	<i>В. Первухина</i>	19.01.05	Детали соединительные и узлы магистральных трубопроводов на Рr до 10 МПа (100 кгс/см ²). Технические условия. Часть 2. Отводы гнутые, изготовленные методом индукционного нагрева		
Провер.		Мудрак	<i>В. Мудрак</i>	19.01.05			
Гл. констр.		Рязанцев	<i>В. Рязанцев</i>	19.01.05			
Н. Контр.		Паршутина	<i>В. Паршутина</i>	19.01.05			
Утв.							
					Лит.	Лист	Листов
					1	3	33
					ОАО «Трубодеталь»		

Пример обозначения отводов в проектной документации и заказах:

Отвод гнутый с углом поворота 12°, наружным диаметром 1020 мм, с размером присоединительной кромки 16 мм, с рабочим давлением в трубопроводе 7,5 МПа при коэффициенте условий работы 0,6, класса прочности K60, с радиусом поворота трубопровода 5DN, со строительными длинами 1200 и 10300мм, для климатического исполнения УХЛ, с температурой испытаний KCV минус 20°С.

Отвод ОГ 12°- 1020(16)-7,5-0,6-K60-5DN-1200/10300-УХЛ-20°С

ТУ 102-488.1-05

Термины и определения приведены в приложении А.

Инв. № подл.	Подп. и Дата	Взам. Инв. №	Инв. № дубл.	Подп. и дата	Инв. № подл.	Лист	№ докум.	Подпись	Дата	ТУ 102-488.1-05	Лист
											4

1 ТЕХНИЧЕСКИЕ ТРЕБОВАНИЯ

1.1 Отводы должны соответствовать требованиям настоящих технических условий и рабочих чертежей.

1.2 Основные параметры и характеристики

1.2.1 Отводы должны соответствовать следующему ряду рабочих давлений:
1,6; 2,5; 4,0; 5,6; 6,4; 7,5; 8,5; 10,0 МПа.

Допускается изготовление отводов на промежуточные значения рабочего давления.

1.2.2 Отводы изготавливают двух климатических исполнений:

-У – для макроклиматических районов с умеренным климатом;

-УХЛ – для макроклиматических районов с умеренным и холодным климатом.

1.2.3 Минимальная температура стенки трубопровода при эксплуатации не должна быть ниже для отводов исполнения:

-У – 253К (минус 20°C);

-УХЛ – 233К (минус 40°C)¹⁾.

Минимальная температура стенки трубопровода или воздуха при строительстве и монтажных работах и остановке перекачки продукта для отводов исполнения:

-У – 233К (минус 40°C);

-УХЛ – 213К (минус 60°C).

Обозначение климатических исполнений У и УХЛ соответствует ГОСТ 15150.

Максимальная температура стенки трубопровода при эксплуатации не должна быть выше 150°C для всех исполнений.

¹⁾ Для гнутых отводов из стали 20 – температура 243К (минус 30°C).

Инв. № подл.	Подп. и Дата	Взам. Инв. №	Инв. № дубл.	Подп. и дата
--------------	--------------	--------------	--------------	--------------

Изм.	Лист	№ докум.	Подпись	Дата	ТУ 102-488.1-05	Лист 5
------	------	----------	---------	------	-----------------	-----------

1.2.4 Коэффициенты условий работы отводов устанавливаются в зависимости от категории участков трубопровода:

- $m = 0,75$ – для участков трубопроводов III, II и I категорий;
- $m = 0,6$ - для участков трубопроводов категории «В».

Допускается для участков трубопроводов любой категории использовать отводы по коэффициенту условий работы $m = 0,6$.

Допускается применять отводы на другие рабочие давления на основе расчетов с учетом механических свойств материала, коэффициентов условий работы и коэффициентов надежности по нагрузке.

1.3 Конструкция и размеры

1.3.1 Конструкция и размеры отводов должны соответствовать рисунку 1, таблицам 1 и 2 и рабочим чертежам.

1.3.2 Отводы могут быть изготовлены с градацией углов изгиба через 1° .

По договоренности отводы могут быть изготовлены с радиусами изгиба отличными от указанных в таблице 1, которые определяются техническими возможностями оборудования, по рабочим чертежам ОАО «Трубодеталь».

1.3.3 Строительные длины A и B отвода (рисунок1) состоят из строительной длины изогнутого участка α и прямых участков длиной не менее 650мм: L - в начале изгиба и L_1 - в конце изгиба трубы:

$$A = \alpha + L \quad (1);$$

$$B = \alpha + L_1 \quad (2).$$

Полученные величины строительных длин отвода округляются до ближайшего большего значения, кратного 50 мм.

Строительная длина изогнутого участка α определяется:

$$\alpha = R \cdot \operatorname{tg} \frac{\varphi}{2} \quad (3)$$

Инов. № подл.	Подп. и Дата	Взам. Инов. №	Инов. № дубл.	Подп. и дата

Изм.	Лист	№ докум.	Подпись	Дата

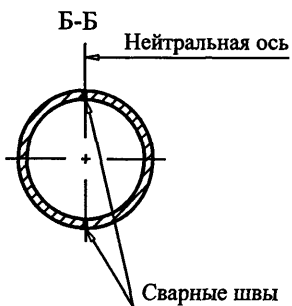
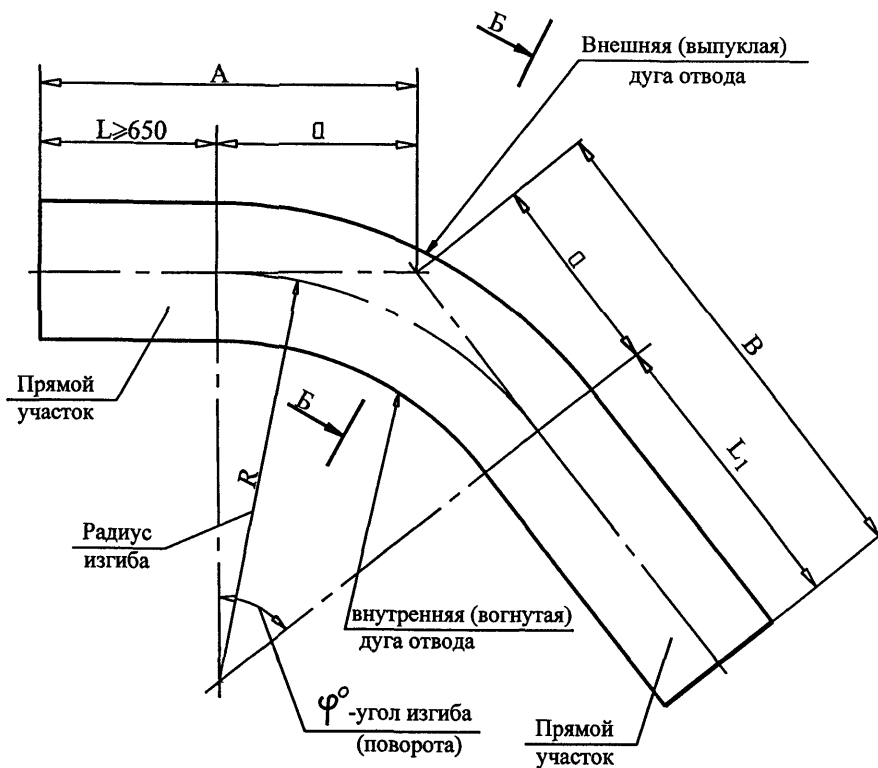


Рисунок 1

Инв. № подл.	Подп. и Дата	Взам. Инв. №	Инв. № дубл.	Подп. и дата

Изм.	Лист	№ докум.	Подпись	Дата

ТУ 102-488.1-05

Инв. № подл.	Подп. и Дата	Взам. Инв.№	Инв. № дубл.	Подп. и дата

Таблица 1

Размеры в мм

Условный проход DN	Наружный диаметр Дн		Радиус поворота (в условных проходах)													
	Ряды, мм(")		1,5 DN	2 DN	2,5 DN	3 DN	3,5 DN	4 DN	5 DN	6 DN	7 DN	8,5 DN	10 DN	16 DN	20 DN	40 DN
	Метрический	Дюймовый	Радиус изгиба													
200	219	203(8")	-	-	-	600	700	800	1000	1200	1400	1700	2000	3200	4000	8000
250	273	254(10")	-	-	-	750	900	1000	1300	1500	1800	2100	2500	4000	5000	-
300	325	305(12")	-	600	750	900	1050	1200	1500	1800	2100	2500	3000	4800	6000	-
350	377	356(14")	-	700	900	1050	1250	1400	1800	2100	2500	3000	3500	5600	7000	-
400	426	406(16")	600	800	1000	1200	1400	1600	2000	2400	2800	3400	4000	6400	8000	-
500	530	508(20")	750	1000	1200	1500	1750	2000	2500	3000	3500	4300	5000	8000	-	-
600	630	610(24")	900	1200	1500	1800	2100	2400	3000	3600	4200	5100	6000	-	-	-
700	720	711(28")	1000	1400	1750	2000	2450	2800	3500	4200	4900	6000	7000	-	-	-
800	820	813(32")	1200	1600	2000	2400	2800	3200	4000	4800	5600	6800	8000	-	-	-
1000	1020	1016(40")	-	-	-	-	-	-	5000	6000	7000	8500	10000	-	-	-
1200	1220	1219(48")	-	-	-	-	-	-	6000	7200	8400	10200	12000	-	-	-

ТУ 102-488.1-05

Таблица 2

Условный проход отвода DN	Радиус изгиба отвода в условных проходах	Максимальный угол изгиба отвода
200-300	От 1,5 до 20 DN	90 ⁰
350	От 1,5 до 16 DN	90 ⁰
	20 DN	70 ⁰
400	От 1,5 до 10 DN	90 ⁰
	16 DN	80 ⁰
	20 DN	60 ⁰
500	От 1,5 до 10 DN	90 ⁰
	16 DN	60 ⁰
600	От 1,5 до 8,5 DN	90 ⁰
	10 DN	85 ⁰
700	От 1,5 до 8,5 DN	90 ⁰
	10 DN	70 ⁰
800	От 1,5 до 8,5 DN	90 ⁰
	10 DN	60 ⁰
1000	От 5 до 10 DN	45 ⁰
1200	От 5 до 10 DN	45 ⁰

1.4 Требования к готовым отводам

1.4.1 Толщина стенки отвода на внешней (выпуклой) дуге изогнутого участка не должна быть менее расчетной.

Расчетная (минимальная) толщина стенки отвода $S_{расч.}$ определяется по формуле (59) СНиП 2.05.06.

Инов. № подл.	Подп. и дата
Взам. Инов. №	Инов. № дубл.
Подп. и Дата	

Изм.	Лист	№ докум.	Подпись	Дата
------	------	----------	---------	------

ТУ 102-488.1-05

Лист

9

1.4.2 Номинальная толщина стенки отвода $S_{ном}$ определяется изготовителем с учетом утонения стенки трубы-заготовки в процессе ее изгиба.

Допускается по договоренности увеличение толщины стенки трубы-заготовки.

1.4.3 Предельные отклонения на наружные диаметры и овальность на торцах отводов не должны превышать значений, установленных в стандартах и технических условиях на трубы, используемые для изготовления отводов.

1.4.4 Овальность на изогнутом участке отвода не должна превышать 2,5% от наружного диаметра.

Овальность должна определяться в процентном выражении:

$$\frac{D_{max} - D_{min}}{D_{ном}} \cdot 100, \quad (4)$$

где D_{max} – максимальный размер диаметра;

D_{min} – минимальный размер диаметра;

$D_{ном}$ – номинальный размер диаметра.

1.4.5 Отклонения от расположения торцов (косина реза) отводов (рисунок 2) должны соответствовать техническим условиям на трубы.

Отклонения от плоскостности на торцах отводов не должны превышать значений для условных проходов:

- от DN 200 до DN 500 - 1,0 мм;

- свыше DN 500 - 2,0 мм.

1.4.6 Допускаемые отклонения радиуса изгиба не должно превышать:

- от 1,5 DN до 3,5 DN включ. ± 50 мм;

- от 5 DN до 7 DN включ. ± 100 мм;

- от 8,5 DN и более ± 200 мм.

1.4.7 Допускаемые отклонения углов поворота не должны превышать $\pm 20'$.

1.4.8 Продольный сварной шов трубной заготовки должен располагаться по нейтральной оси изгиба (рисунок 1). Отклонения шва от нейтральной оси не должны превышать 1/15 наружного диаметра.

1.4.9 Отводы должны иметь на концах механически обработанные кромки в соответствии с рисунком 3 (типы кромок 1 и 2) и таблицей 3.

Если разность толщин стенок отвода и присоединяемой трубы превышает 2,5 мм при толщине стенки отвода до 12 мм и 3 мм при толщине стенки более 12 мм, то кромки должны быть обработаны по типу 3 или 4 (рисунок 3 и таблица 3).

Инт. № подл.	Подп. и дата
Взам. Инв.№	Инв. № дубл.
Подп. и Дата	

Изм.	Лист	№ докум.	Подпись	Дата
------	------	----------	---------	------

ТУ 102-488.1-05

Лист
10

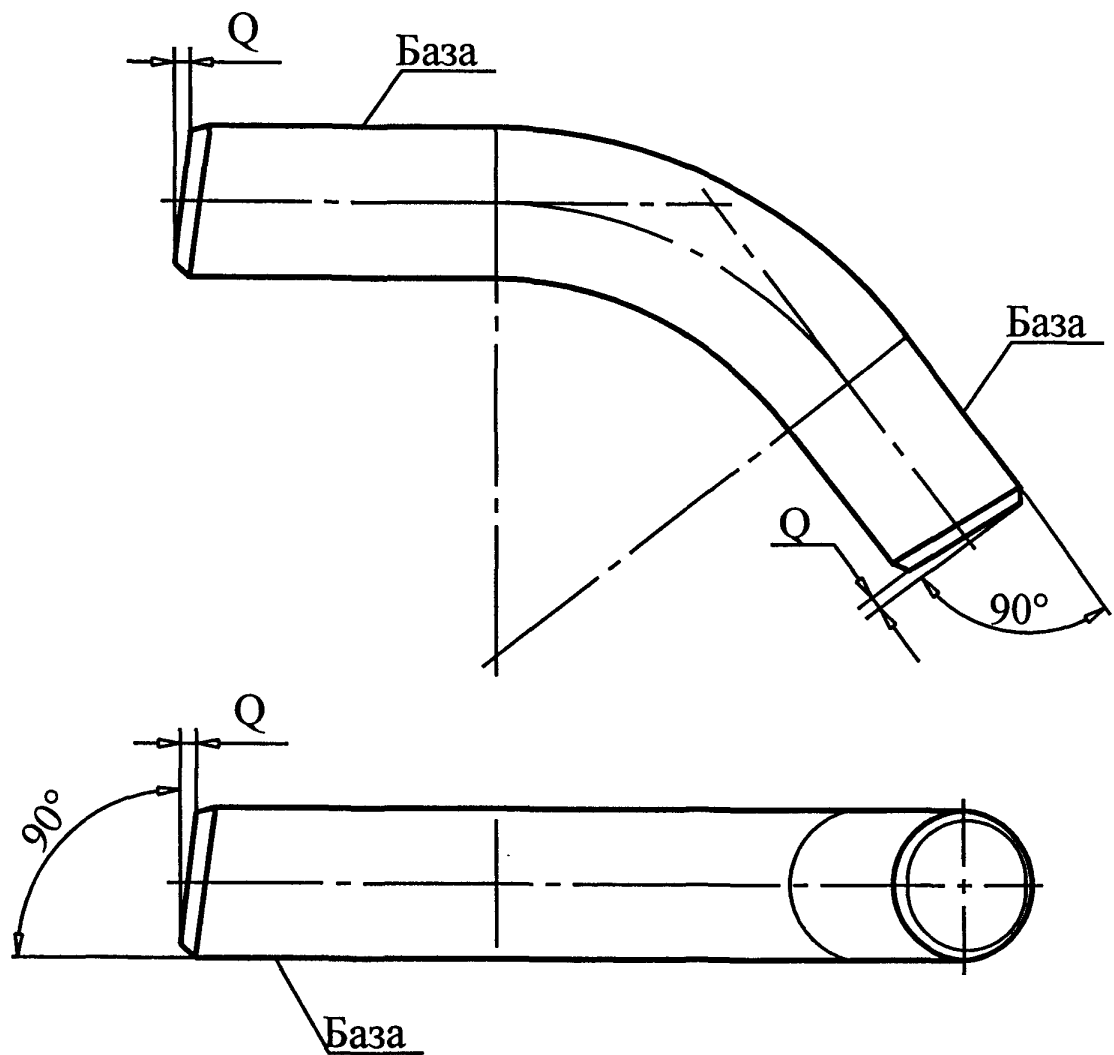


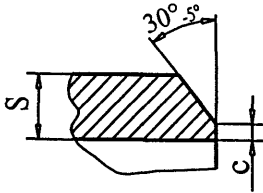
Рисунок 2

Инв. № подл.	Подп. и Дата	Взам. Инв. №	Инв. № дубл.	Подп. и дата

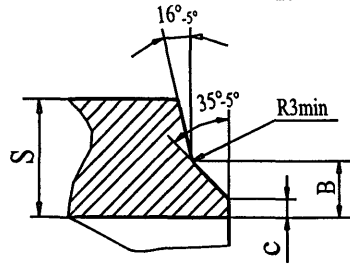
Изм.	Лист	№ докум.	Подпись	Дата

ТУ 102-488.1-05

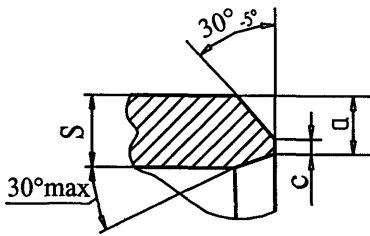
Тип 1.



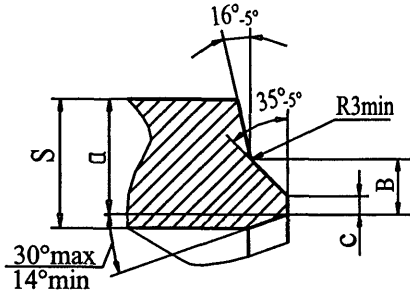
Тип 2.



Тип 3.



Тип 4.



S – толщина стенки детали;

D - толщина стенки присоединяемой трубы;

C - ширина кольцевого притупления;

B – высота скоса.

Рисунок 3

Инов. № подл.	Подп. и Дата	Взам. Инов. №	Инов. № дубл.	Подп. и дата

Изм.	Лист	№ докум.	Подпись	Дата

ТУ 102-488.1-05

Размер фаски В должен выполняться в соответствии с техническими условиями на трубы и должен быть указан в рабочих чертежах.

Если в заказе не оговорена толщина стенки присоединяемой трубы, то отводы поставляются без внутреннего скоса (типы кромок 1 и 2).

Таблица 3

Размеры в миллиметрах

Условный проход DN	S	C	Тип кромки на конце отвода	B±0,5
200-400	15 и менее	1,5±0,5	1,3	-
500-1200		1,8±0,8		
500-1200	Более 15		2,4	См. п.1.4.9

1.4.10 В отводах не допускаются следующие видимые невооруженным глазом дефекты наружной поверхности:

- вкатанная окалина;
- трещины любой глубины и протяженности;
- рванины;
- морщины (зажимы металла);
- расслоения и закаты.

Допускаются вмятины, отпечатки, раковины – вдавы, раковины от окалины, рябизна глубиной не более 0,8 мм; продиры, риски и царапины для стенок номинальной толщиной до 19 мм включительно - не более 0,2 мм, свыше 19 мм - не более 0,4 мм.

Эти же дефекты глубиной более указанных выше должны быть зачищены с плавным переходом к поверхности детали, при этом толщина стенки в зачищенном месте не должна быть менее расчетной (см. п.1.4.1).

Неровности на кромках отводов глубиной до 5 мм могут быть отремонтированы ручной дуговой сваркой по инструкции ОАО «Трубодеталь».

Ремонт основного металла сваркой не допускается.

Примечание - Термины и определения дефектов поверхности соответствуют ГОСТ 21014.

1.4.11 Изогнутые участки отводов не должны иметь переломов и складок.

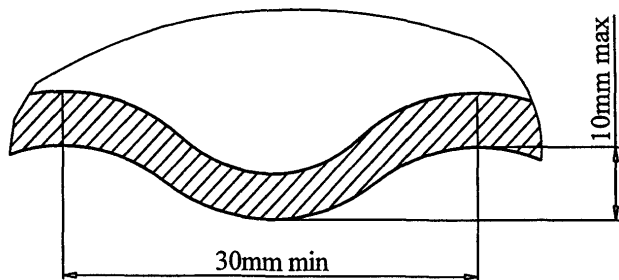
В отводах не допускаются волнистость (гофры) высотой более толщины стенки отвода (но не более 10 мм) с шагом менее 30 мм (рисунок 4), местные неровности (прогибы стенки, отпечатки от распорок и т.п.) глубиной более 6 мм на основном металле отвода и более 3 мм в зоне сварного шва. При этом толщина стенки не должна выходить за пределы ее минимального значения.

Изм.	Лист	№ докум.	Подпись	Дата
Изм.	Лист	№ докум.	Подпись	Дата

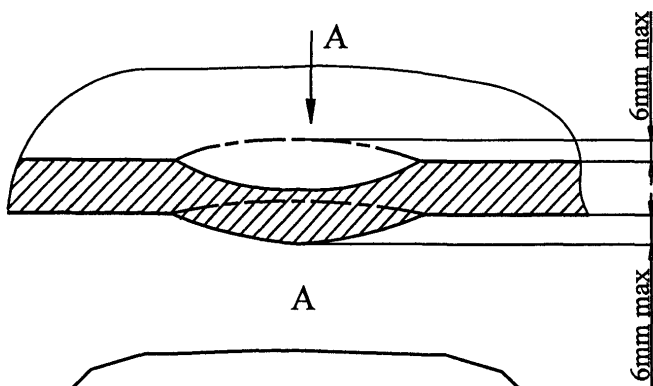
ТУ 102-488.1-05

Лист

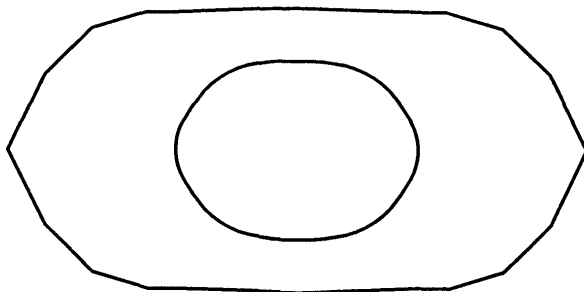
13



a



A



а – волнистость поверхности отвода в зоне изгиба

б – местный прогиб

Рисунок 4

Инв. № подл.	Подп. и Дата	Взам. Инв. №	Инв. № дубл.	Подп. и дата

Изм.	Лист	№ докум.	Подпись	Дата

ТУ 102-488.1-05

1.4.12 Сплошность металла отводов должна соответствовать сплошности металла исходной трубы.

Несплошность на кромках отвода и в зоне шириной не менее 25 мм от торца не допускается.

1.4.13 Механические свойства основного материала и сварного соединения не должны быть ниже нормативных значений механических свойств материала исходной трубы.

Если фактические результаты прочностных характеристик материала или сварного шва изогнутой части отвода более верхнего допустимого значения по техническим условиям или стандартам на исходную трубу, то превышение более 49 Н/мм^2 (5 кгс/мм^2) допустимо при условии, что отношение σ_T/σ_B не превышает для сталей:

- углеродистой - 0,75;
- низколегированной нормализованной - 0,80;
- дисперсионно-твердеющей нормализованной термически упрочненной - 0,85;
- контролируемой прокатки - 0,90.

Допускается установление изготовителем норм прочностных характеристик отводов ниже норм прочностных характеристик труб, из которых эти отводы изготавливают.

1.4.14 Значение ударной вязкости основного металла и металла сварного соединения на изогнутом участке отвода на поперечных образцах с концентратором вида U (Менаже) не должны быть менее значений, указанных в таблице 4.

Таблица 4

Испытываемый материал	Ударная вязкость KCU при температуре минус 40°C для климатического исполнения У, минус 60°C для климатического исполнения УХЛ, Дж/см ² (кгс м/ см ²), не менее, при толщине стенки, мм		
	От 6 до 10	Св.10 до 25	Св.25
Основной металл	34,3 (3,5)	49,0 (5,0)	58,8 (6,0)
Металл сварного шва	29,4 (3,0)	39,2 (4,0)	44,1(4,5)

1.14.15 Ударная вязкость KCV основного металла готовых отводов при температуре минус 0°C для климатического исполнения У и минус 15°C для климатического исполнения УХЛ не должна быть не менее 34,3 Дж/см².

ТУ 102-488.1-05

Лист

15

Изм. Лист № докум. Подпись Дата

Интв. № подл.	Подп. и дата
Взаим. Интв. №	Интв. № дубл.
Подп. и Дата	

1.4.16 Отводы должны выдерживать пробное (испытательное) давление, определяемое по ГОСТ 3845:

$$P_{пр} = \frac{2 S_{мин} \cdot R}{D_r}, \text{ МПа}, \quad (5)$$

где $S_{мин}$ – минимальная толщина стенки отвода, (с учетом минусового отклонения на трубу и утонения, полученного в процессе изгиба трубы-заготовки), см;

R – допускаемое напряжение материала, принимаемое по соответствующим стандартам и техническим условиям на трубы, МПа;

D_r – расчетный внутренний диаметр, см;

$D_r = D_n - S_{мин}$ для труб менее DN 500 мм;

$D_r = D_n - 2S_{мин}$ для труб DN 500 мм и более;

D_n – наружный диаметр отвода, см.

1.5 Требования к материалам

1.5.1 Для изготовления отводов гнутых должны применяться бесшовные и прямошовные электросварные трубы отечественной и импортной поставок, применяемые для строительства магистральных трубопроводов, транспортирующих нефть и нефтепродукты, кроме труб, содержащих в своем составе бор.

1.5.2 Для изготовления гнутых отводов не допускается применять трубы с поперечным (кольцевым) швом.

1.5.3 Марки сталей и нормативные документы на трубы должны быть указаны в рабочих чертежах.

1.5.4 Оценку свариваемости сталей осуществляют по значению эквивалента углерода (C_3), вычисляемого по формулам:

- для низколегированных марок сталей

$$C_3 = C + Mn/6 + (Cr + Mo + V) / 5 + (Cu + Ni) / 15 \quad (6);$$

- для углеродистых и низколегированных марок сталей только с кремнемарганце-вой системой легирования (17ГС, 17Г1С, 17Г1С-У, 09Г2С, 12Г2С, 13ГС)

$$C_3 = C + Mn / 6 \quad (7),$$

Cu , Ni , Cr , содержащиеся в трубных сталях как примеси, в подсчете не учитывают.

Инов. № подл.	Подп. и дата
Взам. Инов. №	Инов. № дубл.
Подп. и Дата	

Изм.	Лист	№ докум.	Подпись	Дата
------	------	----------	---------	------

ТУ 102-488.1-05

Величина эквивалента углерода не должна быть более 0,43.

1.5.5 Все трубы должны иметь сертификат завода-поставщика. Трубы без сертификатов для изготовления отводов не допускаются.

1.6 Маркировка отводов

1.6.1 Каждый отвод должен иметь маркировку.

Маркировка должна содержать:

- товарный знак ОАО «Трубодеталь»;
- буквенное обозначение;
- угол поворота отвода, в градусах;
- наружный диаметр, мм;
- присоединительный размер кромки отвода (в скобках), мм¹⁾;
- рабочее давление, МПа;
- коэффициент условий работы;
- класс прочности и через дробь эквивалент по углероду;
- радиус поворота в условных проходах (DN);
- строительные длины через дробь (A/B), мм;
- марку стали;
- пробное давление, МПа;
- обозначение климатического исполнения;
- обозначение настоящих технических условий;
- заводской номер;
- год изготовления (две последние цифры);
- массу, кг;
- клеймо ОТК.

Пример маркировки приведен в приложении Б.

1.6.2 Маркировку следует наносить яркой несмываемой краской. Размер шрифта - 30-80 мм в зависимости от размеров отвода.

Маркировку следует наносить на расстоянии 150-200 мм от торца отвода.

На отводы диаметрами DN 600-1200 маркировку следует наносить на один конец отвода на наружную поверхность, на другой конец - диаметрально противоположно на внутреннюю поверхность.

¹⁾ При отсутствии требования заказчика по размеру присоединяемой кромки указывают номинальную толщину стенки отвода

Инь. № подл.	Подп. и Дата	Взам. Инв. №	Инв. № дубл.	Подп. и дата
--------------	--------------	--------------	--------------	--------------

Изм.	Лист	№ докум.	Подпись	Дата
------	------	----------	---------	------

ТУ 102-488.1-05

На отводы диаметрами до DN 500 маркировку следует наносить на оба конца на наружную поверхность диаметрально противоположно.

На отводы диаметрами до DN 500 с длиной развертки до 2000 мм включительно маркировку следует наносить на среднюю часть наружной вогнутой поверхности.

Инв. № подл.	Подп. и Дата	Взам. Инв. №	Инв. № дубл.	Подп. и дата
Изм.	Лист	№ докум.	Подпись	Дата
ТУ 102-488.1-05				Лист 18

2 ПРАВИЛА ПРИЕМКИ

2.1 Для проверки соответствия отводов требованиям настоящих технических условий изготовитель должен проводить приемо-сдаточные и типовые испытания.

2.2 На приемо-сдаточные испытания должен быть предъявлен каждый серийный отвод для проверки их соответствия п.п. 1.1, 1.3.1 – 1.3.3, 1.4.1 – 1.4.12, подразделам 1.5 и 1.6.

Замеры диаметров и овальности следует проводить в одном сечении.

В зоне сварного шва замер овальности не производится.

2.3 Типовые испытания проводят при замене марки стали, диаметра или толщины стенки трубы.

На типовые испытания предъявляется пробный отвод.

Пробный отвод предназначен для оценки технологического процесса и возможности производства качественных отводов.

Пробный отвод должен быть изготовлен с достаточной длиной изогнутого участка, чтобы из него можно было вырезать необходимое для испытаний количество образцов.

2.3.1 Пробный отвод должен соответствовать требованиям п.п. 1.3.1 – 1.3.3, 1.4.1 – 1.4.16.

2.3.2 Контроль на соответствие отводов требованиям п.п. 1.4.13 -1.4.15 следует производить в каждой зоне, указанной на рисунке 5.

Местоположение образцов для испытаний сварного соединения на ударный изгиб должно соответствовать рисунку 6.

2.3.3 Вырезку заготовок для образцов рекомендуется производить механическими способами, газокислородной или другими методами резки.

При использовании газокислородной резки для отбора образцов вся область, подвергнутая нагреву, должна быть полностью удалена в процессе подготовки образцов для испытаний.

Вырезка образцов должна производиться только механическим способом.

2.3.4 При изготовлении образцов допускается правка заготовок статической нагрузкой без применения нагрева.

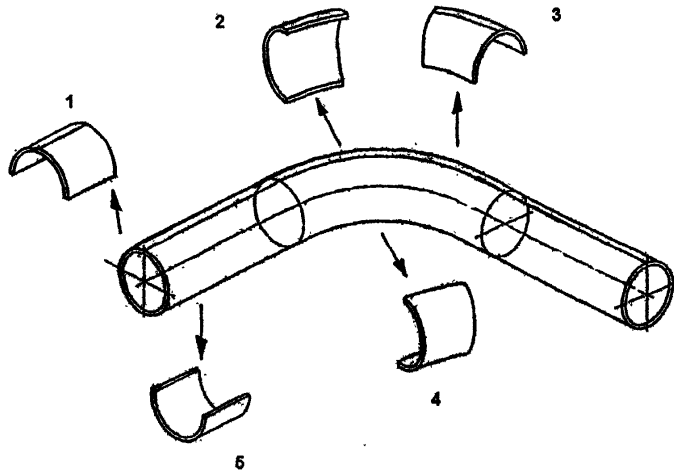
Инва. № подл.	Подп. и дата
Взам. Инв.№	Инва. № дубл.
Подп. и Дата	Подп. и дата

Изм.	Лист	№ докум.	Подпись	Дата
------	------	----------	---------	------

ТУ 102-488.1-05

Лист

19



1. Сварной шов прямого участка.
2. Основной металл на наружном (выпуклом) участке гнутого отвода
3. Сварной шов гнутого участка.
4. Основной металл на внутреннем (вогнутом) участке гнутого отвода
5. Основной металл прямого участка.

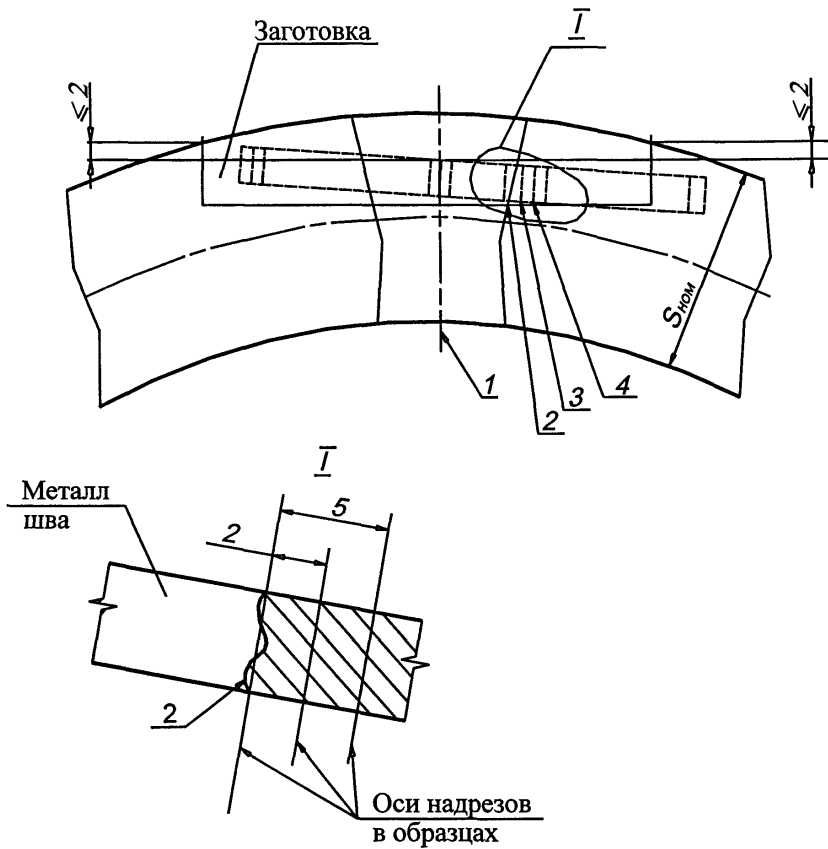
Рисунок 5. Местоположение заготовок для отбора образцов для механических испытаний

Инов. № подл.	Подп. и Дата	Ваам. Инов. №	Инов. № дубл.	Подп. и дата

Изм.	Лист	№ докум.	Подпись	Дата

ТУ 102-488.1-05

Лист
20



1. Центровая линия сварного шва.
2. Линия сплавления.
3. Линия сплавления +2мм.
4. Линия сплавления +5мм.
5. $S_{ном}$ -толщина стенки отвода.

Рисунок 6. Местоположение образцов с U-образным надрезом для испытаний сварного шва отвода, сваренного электродуговой сваркой под слоем флюса

Инв. № подл.	Подп. и дата
Взаим. Инв. №	Инв. № дубл.
Подп. и Дата	

Изм.	Лист	№ докум.	Подпись	Дата

ТУ 102-488.1-05

На образцах из правленных заготовок допускается снижение относительного удлинения на значение деформации при правке $\Delta\delta, \%$, определяемое:

$$\Delta\delta = S_{\text{заг}} / 2r \cdot 100, \quad (8)$$

где $S_{\text{заг}} = S_{\text{ном}}$ (номинальная толщина стенки отвода), мм;

r – радиус кривизны заготовки перед правкой, мм.

2.3.5 Клеймение образцов может производиться любым способом так, чтобы клеймо располагалось вне рабочей части образца и сохранялось на нем после испытания.

2.3.6 При получении неудовлетворительных результатов испытаний хотя бы на одном из образцов, необходимо провести повторные испытания по тому виду испытаний, по которому получены неудовлетворительные результаты. Испытания необходимо провести на удвоенном количестве образцов, изготовленных из этого же отвода, если есть возможность их вырезать, или из другого аналогичного отвода.

При обнаружении в образцах дефектов эти образцы должны быть заменены новыми и испытания проведены вновь.

2.3.7 При получении неудовлетворительных результатов после повторных испытаний выясняются причины брака, после устранения которых изготавливается другой пробный отвод и назначаются новые испытания.

2.3.8 Отвод должен быть испытан пробным гидравлическим давлением, определенным по п. 1.4.16.

Примечание - Контроль на соответствие п.п. 1.4.13-1.4.15 может производиться после гидравлических испытаний.

2.3.9 Результаты испытаний должны регистрироваться на предприятии-изготовителе в установленном порядке.

2.3.10 Положительные результаты типовых испытаний являются основанием для занесения их в паспорт серийных отводов, рекомендуемая форма которого указана в приложении В.

Ив. № подл.	Подп. и Дата	Взам. Ив. №	Ив. № дубл.	Подп. и дата

Изм.	Лист	№ докум.	Подпись	Дата

ТУ 102-488.1-05

Лист

22

3 МЕТОДЫ КОНТРОЛЯ

3.1 Контроль размеров отводов на соответствие п.п. 1.1 1.3.1–1.3.3; 1.4.1 – 1.4.7, 1.4.9 должен производиться методами и средствами измерения, указанными в технологической документации ОАО «Трубодеталь».

3.2 Контроль качества поверхности на соответствие п.п. 1.4.10, 1.4.11 должен осуществляться внешним осмотром всей поверхности отвода и измерением величин дефектов средствами измерения, указанными в технологических документах.

3.3 Контроль отклонения расположения сварного шва на соответствие п.1.4.8 должен осуществляться визуально в процессе укладки каждой трубы на ложемент установки.

3.4 Контроль на соответствие подразделу 1.5 необходимо производить проверку сопроводительной документации (сертификатов) на трубы с целью подтверждения наличия и правильности заполнения сертификатов, полноты необходимых сведений в них, их соответствия требованиям стандартов и технических условий на трубы.

3.5 Контроль маркировки на соответствие подразделу 1.6 должен осуществляться внешним осмотром.

3.6 Контроль механических свойств материала отводов на соответствие п.п. 1.4.13-1.4.15 следует производить:

3.6.1 Испытанием основного металла на растяжение на двух круглых пятикратных образцах типа III по ГОСТ 1497 для определения временного сопротивления разрыву, предела текучести и относительного удлинения.

Номер образца следует выбирать в зависимости от толщины стенки детали. Направление образцов должно соответствовать техническим условиям на трубы.

Ив. № подл.	Подп. и Дата
Взам. Ив.№	Подп. и Дата
Ив. № дубл.	Подп. и Дата
Ив. № дубл.	Подп. и Дата

Изм.	Лист	№ докум.	Подпись	Дата

ТУ 102-488.1-05

Лист
23

3.6.2 Испытанием сварного соединения на статическое растяжение на двух плоских поперечных образцах типа XIII, XV по ГОСТ 6996 для определения временного сопротивления разрыву наиболее слабого участка соединения.

3.6.3 Испытанием основного металла отвода на ударный изгиб на шести поперечных образцах (три с концентратором вида U (Менаже) и три с концентратором вида V(Шарпи)) по ГОСТ 9454.

3.6.4 Испытанием металла сварного соединения на ударный изгиб на образцах с концентратором вида U с надрезами по центру шва, зоне сплавления и зоне термического влияния в соответствии с рисунком 6 на поперечных образцах по ГОСТ 6996 (количество образцов нормируется техническими условиями на трубы).

Испытания следует проводить:

- на образцах с концентратором вида U:

а) для отводов исполнения У – при температуре минус 40°С;

б) для отводов исполнения УХЛ – при температуре минус 60°С;

- на образцах с концентратором вида V, температура испытаний, указывается в заказе.

Типы образцов для испытаний на ударный изгиб выбираются в зависимости от толщины стенки отвода.

Ударную вязкость определяют как среднее арифметическое значение по результатам испытаний трех образцов. На одном из образцов Менаже допускается снижение ударной вязкости на 9,8 Дж/см² (1 кгс.м/см²), на одном из образцов Шарпи - на 4,9 Дж/см² (0,5 кгс.м/см²) от значений, указанных в таблице 4 п.п. 1.4.14 и 1.4.15.

При испытаниях на удвоенном количестве образцов снижение ударной вязкости допускается на двух образцах.

3.6.5 Испытание сварного соединения на статический изгиб следует производить по ГОСТ 6996 на двух плоских образцах со снятым усилением типа XXVII.

Испытания следует проводить до достижения нормируемого угла изгиба (180°) без образования трещин.

Появление надрывов длиной до 5 мм по кромкам и на поверхности образцов, не развивающихся дальше в ходе испытаний, браковочным признаком не является.

3.7 Обязательным условием проведения испытаний является плавность нарастания нагрузки на образцах.

Ив. № подл.	Подп. и дата	Взам. Ив.№	Ив. № дубл.	Подп. и дата
-------------	--------------	------------	-------------	--------------

Изм.	Лист	№ докум.	Подпись	Дата
------	------	----------	---------	------

ТУ 102-488.1-05

Лист

24

4 ТРАНСПОРТИРОВАНИЕ И ХРАНЕНИЕ

4.1 Наличие и вид упаковки устанавливается по договоренности.

4.2 Отводы могут транспортироваться любым видом транспорта в соответствии с правилами перевозки на данном виде транспорта.

4.3 Условия транспортирования и хранения ЖИ по ГОСТ 15150.

4.4 Отводы должны храниться у изготовителя и потребителя в штабелях.

Высота штабеля не должна превышать для отводов диаметрами:

- до DN 400 - 5 Дн;
- DN 500-700 - 3 Дн;
- DN 800-1200 - 2 Дн.

Ив. № подл.	Подп. и Дата	Взам. Ив. №	Ив. № дубл.	Подп. и дата

Изм.	Лист	№ докум.	Подпись	Дата

ТУ 102-488.1-05

Лист
26

5 УКАЗАНИЯ ПО ЭКСПЛУАТАЦИИ

5.1 Отводы должны эксплуатироваться в соответствии с их назначением и условиями работы (давление, коэффициент условий работы, климатическое исполнение) и свойств транспортируемых веществ.

6 ГАРАНТИЯ ИЗГОТОВИТЕЛЯ

6.1 Изготовитель гарантирует соответствие отводов требованиям настоящих технических условий при соблюдении потребителем условий транспортирования, хранения и эксплуатации.

6.2 При обнаружении дефектов, вызванных некачественным изготовлением и подтвержденных двухсторонним актом, ОАО «Трубодеталь» обязуется устранить дефекты или заменить отвод новым.

Инв. № подл.	Подп. и Дата	Взам. Инв.№	Инв. № дубл.	Подп. и дата

Изм.	Лист	№ докум.	Подпись	Дата

ТУ 102-488.1-05

Лист
27

ПРИЛОЖЕНИЕ А

Термины и определения

Дуга – изогнутый участок отвода.

Угол изгиба – величина изменения направления (в градусах) по отношению к первоначальному направлению.

Радиус изгиба – радиус кривизны оси трубы в процессе гибки.

По договоренности – договоренность между изготовителем и заказчиком.

Внешняя (выпуклая) дуга – наружный криволинейный участок гнutoго отвода.

Внутренняя (вогнутая) дуга – внутренний криволинейный участок гнutoго отвода.

Метод индукционного нагрева – непрерывный процесс гибки, при котором используется индукционный нагрев.

Трубная заготовка (труба-заготовка) – труба, из которой изготавливается гнутый отвод.

Минимальная (расчетная) толщина стенки отвода – толщина стенки, указанная на чертеже и вычисленная в соответствии с совокупностью норм на систему трубопроводов, минимально необходимая для гарантированной безопасности работы трубопровода.

Номинальная толщина стенки отвода – толщина стенки, определяемая с учетом утонения при гибке трубы-заготовки, допусков на толщину стенки трубы - заготовки и округления до ближайшего большего значения толщины стенки по техническим условиям или стандартам на трубы.

Утонение стенки – величина уменьшения толщины стенки заготовки на выпуклой дуге криволинейного участка отвода после гнутья.

Переходная зона – участки отвода в начале и конце дуги изгиба, охватывающие материал между непрогретой и прогретой зоны.

Нейтральная зона (ось) – зона отвода, в которой при изгибе не протекают пластические деформации растяжения и сжатия.

ТУ 102-488.1-05

Лист

28

Инь. № подл.	Подп. и дата
Взам. Инь. №	Инь. № дубл.
Подп. и Дата	
Инь. № подл.	

Изм.	Лист	№ докум.	Подпись	Дата

Продолжение приложения А

Строительная длина отвода – расстояние от плоскости торца до точки пересечения осевых линий, перпендикулярных к плоскостям торцов.

Прямые участки отвода – концевые участки отводов, не подвергавшиеся изгибу.

Косина реза – отклонение расположения торца от перпендикулярности относительно оси или базовой поверхности при обработке торцов и контроле.

Кромка - обработанный механическим способом конец отвода для соединения с трубами с помощью сварки.

Присоединительный размер – размер кромки отвода, равный толщине стенки трубы, для соединения с которой предназначен отвод.

Класс прочности – условное обозначение характеристики материала трубы, соответствующее минимальному значению временного сопротивления разрыву σ_b в кгс/мм²; обозначается символами, например: K48, K50.

Инь. № подл.	Подп. и Дата	Взам. Инв. №	Инь. № дубл.	Подп. и дата

Изм.	Лист	№ докум.	Подпись	Дата

ТУ 102-488.1-05

Лист
29

ПРИЛОЖЕНИЕ Б

Пример маркировки отвода



ОГ 45°-1020(16) -7,5-0,6- $\frac{K60}{0,42}$ -5DN-2750/8750-10Г2ФБЮ-16,2-УХЛ

ТУ 102- 488.1-05

№ 032-05

Масса: 5950 кг.

ОТК

Ив. № подл.	Подп. и Дата	Взам. Ив.№	Ив. № дубл.	Подп. и дата

Изм.	Лист	№ докум.	Подпись	Дата

ТУ 102-488.1-05

ПРИЛОЖЕНИЕ В
(рекомендуемое)



ПАСПОРТ

Предприятие-изготовитель _____

Адрес _____

Отвод гнутый ОГ _____
(полное обозначение отводов)

Заводской номер _____ Масса, кг _____

Материал _____
(обозначение по ГОСТ, ТУ)

Выписка из сертификатов труб

№ серт-ификата	Химический состав, %													
	C x 100	Mn x 100	Si x 100	P x 1000	S x 1000	Cr x 100	Ni x 100	Cu x 100	Al x 1000	Ti x 1000	N2 x 1000	Nb x 1000	V x 1000	C _s x 1

Механические свойства основного металла отвода

Номер плавки	Временное сопротивление, МПа (кгс/мм ²)	Предел текучести, МПа (кгс/мм ²)	Относительное удлинение, %	Ударная вязкость, Дж/см ² (кгс.м/см ²) при °С	
				KCU	KCV

Механические свойства сварного соединения отвода

Номер партии трубы	Временное сопротивление, МПа (кгс/мм ²)	Ударная вязкость, Дж/см ² (кгс.м/см ²) при °С		Угол изгиба, град.
		KCU	KCU	
		Центр шва	Линия сплавления +2мм +5мм	

Пробное гидравлическое давление _____ МПа (кгс/см²)

Класс прочности отвода _____

Марка стали _____

Эквивалент по углероду C_с _____

Коэффициент надежности по материалу K₁ _____

Отвод гнутый соответствует требованиям ТУ 102-488.1-05

Штамп (печать) ОТК
«__» _____ 200__ г.

Начальник ОТК
Мастер ОТК

Примечание - Марка стали в обозначении отводов из импортных труб не указывается.

Подп. и дата
Инв. № дубл.
Взам. Инв. №
Подп. и Дата
Инв. № подл.

Изм.	Лист	№ докум.	Подпись	Дата

ТУ 102-488.1-05

ПРИЛОЖЕНИЕ Г

Перечень ссылочных документов

ГОСТ 1497-84	Металлы. Методы испытания на растяжение
ГОСТ 3845-75	Трубы металлические. Метод испытания гидравлическим давлением
ГОСТ 6996-66	Сварочные соединения. Методы определения механических свойств
ГОСТ 9454-78	Металлы. Метод испытания на ударный изгиб при пониженных, комнатных и повышенных температурах
ГОСТ 15150-69	Машины, приборы и другие технические изделия. Исполнения для различных климатических районов. Категории, условия эксплуатации, хранения и транспортирования в части воздействия климатических факторов внешней среды.
ГОСТ 21014-88	Прокат черных металлов. Термины и определения дефектов поверхности
ГОСТ 28338-89	Проходы условные (размеры номинальные). Ряды
СНиП 2.05.06-85*	Магистральные трубопроводы. Строительные нормы и правила

Изм.	Лист	№ докум.	Подпись	Дата
Изм.	Лист	№ докум.	Подпись	Дата
Изм.	Лист	№ докум.	Подпись	Дата
Изм.	Лист	№ докум.	Подпись	Дата
Изм.	Лист	№ докум.	Подпись	Дата

