

ТИПОВОЙ ПРОЕКТ
902-2-388.85

ОТСТОЙНИКИ

ПЕРВИЧНЫЕ ГОРИЗОНТАЛЬНЫЕ
ШИРИНОЙ 9 м (8 ОТДЕЛЕНИЙ)

Альбом III

ТИПОВОЙ ПРОЕКТ
902-2-388.85

ОТСТОЙНИКИ ПЕРВИЧНЫЕ ГОРИЗОНТАЛЬНЫЕ ШИРИНОЙ 9 м (8 ОТДЕЛЕНИЙ)

СОСТАВ ПРОЕКТА:

- Альбом I - Пояснительная записка.
- Альбом II - Технологическая, строительная и электротехническая части.
- Альбом III - Строительная часть. Узлы, детали.
- Альбом IV - Строительные изделия.
- Альбом V - Спецификации оборудования.
- Альбом VI - Ведомости потребности в материалах.
- Альбом VII - Сметы.

ПРИМЕНЕННЫЕ ТИПОВЫЕ МАТЕРИАЛЫ:

серия 3.901-13. Выпуск 2. Колонка управления задвижками Ду 200-400 мм
с электрическим приводом типа Б.

АЛЬБОМ III

РАЗРАБОТАН
ЦНИИЭП инженерного оборудования

Главный инженер института
Главный инженер проекта

Минин
Сирота

А. КЕТАОВ
М. СИРОТА

УТВЕРЖДЕН ГОСГРАЖДАНСТРОЕМ
ПРИКАЗ № 164 от 22 июля 1974 г.
ВВЕДЕН В ДЕЙСТВИЕ ИНСТИТУТОМ
ЦНИИЭП инженерного оборудования
ПРИКАЗ № 33 от 4 июня 1985 г.

Ведомость основных комплектов рабочих чертежей

| Обозначение | Наименование | Примечание |
|-------------|----------------------------|------------|
| КГ | Технологическая часть | |
| КЖ | Конструкции железобетонные | |
| ЭМ | Электротехническая часть | |
| | | |

Ведомость спецификаций

| Лист | Наименование | Примечание |
|--------|--|------------|
| 10, 11 | Спецификация к схемам распаления арматурных изделий маналитных участков стен. | |
| 14 | Спецификация к схемам распаления арматурных изделий маналитных участков латкав | |
| | | |

Ведомость рабочих чертежей основного комплекта КЖ

| Лист | Наименование | Примечание |
|------|--|------------|
| 1 | Общие данные | |
| 2 | Узел „1“, „3“. Планы. Разрез 6-6. | |
| 3 | Узел „1“. Разрезы 1-1, 4-4; 5-5. Узел „2“. Разрезы 2-2; 3-3. | |
| 4 | Узел „2“. Планы. Сечения. | |
| 5 | Узел „4“. Планы. Разрезы 7-7; 8-8. | |
| 6 | Узел „5“. Планы. Разрезы 9-9; 10-10. | |
| 7 | Набетанка на днищу. План. Разрезы. Опалубочный чертем днища. Узлы. | |
| 8 | Днище. Армирование. Узлы. | |
| 9 | Маналитные участки стен. Опалубочный чертем. | |
| 10 | Маналитные участки стен 4м1÷4м4. Армирование. Узлы 1, 2. | |
| 11 | Маналитные участки стен 4м5÷4м10, 4м11. Армирование. | |
| 12 | Маналитные участки латкав Лтм1÷Лтм4. Армирование | |
| 13 | Маналитные участки латкав Лтм5÷Лтм11. Опалубочный чертем. Армирование. | |
| 14 | Маналитные участки латкав. Спецификация. | |

Типовой проект разработан в соответствии с действующими нормами и правилами и предусматривает мероприятия в строительной части, обеспечивающие взрывную, взрывобезопасную и пожарную безопасность при эксплуатации сооружений.

Главный инженер проекта *Ф.М.* / *Л.И. Щерба*

| | | |
|--|---|---|
| ПРИВЯЗАН | | |
| Тн 902-2-388.85 | | КЖ |
| Провер. ЛОЩКЕР Ст. инж. КУРГАНОВ Г.М. ЛОЩКЕР Г.А. КОС. ШАЛКОВ И. КОТ. ЛОЩКЕР И.М. СТО. КУРГАНОВ | ОТСТАВКИ ПЕРВИЧНЫЕ ПРОЦЕНТАЖНЫЕ ШИРИНЫ 9М (В ОТДЕЛЕНИИ) | СТАДИОНАСТ ЛИСТОВ Р 1 14 |
| ОБЩИЕ ДАННЫЕ | | ЦНИИЭП ПРОЕКТИРОВАНИЕ И СТРОИТЕЛЬСТВО Г. МОСКВА |

Схема расположения мостиков

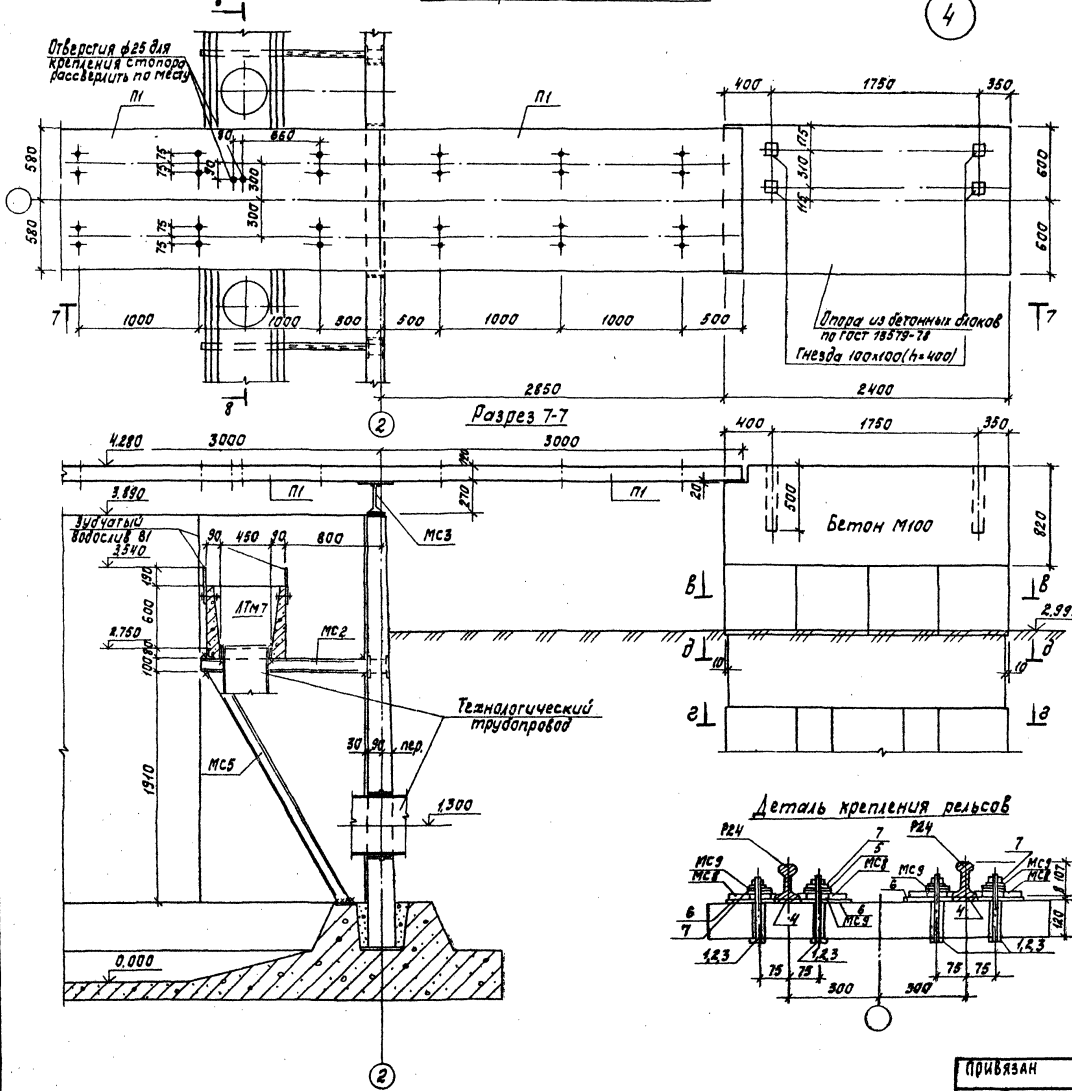
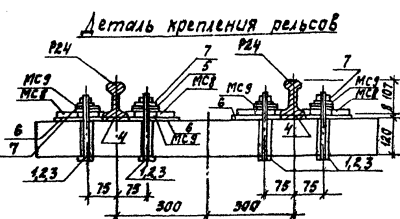
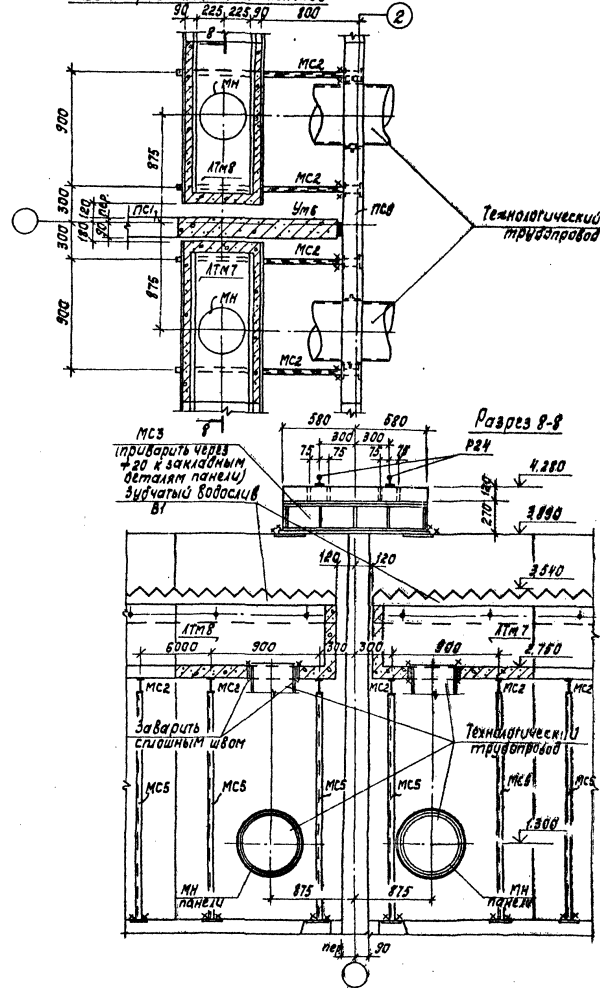


Схема расположения лотков



Альбом III

Типовой проект

СОГЛАСОВАНО

ПО КС

МАШИНСКОЕ

ПО КС

ШКОЛЬНИК

ПО КС

РАЗРАБОТАНО

ПО КС

ПОДПИСАНЫ

И ДАТА

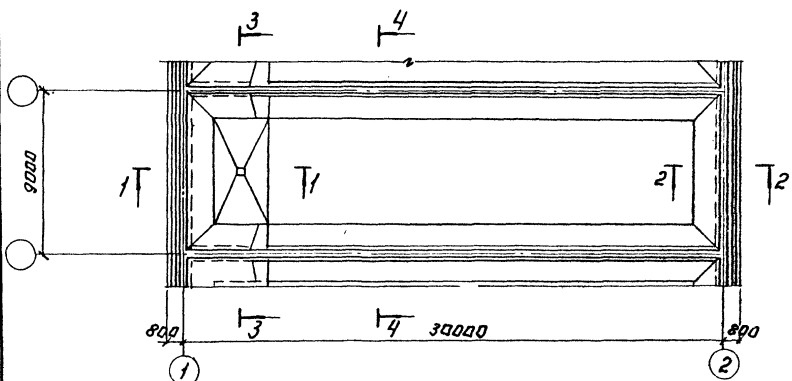
РАССМОТРЕНО

ПО КС

И ДАТА

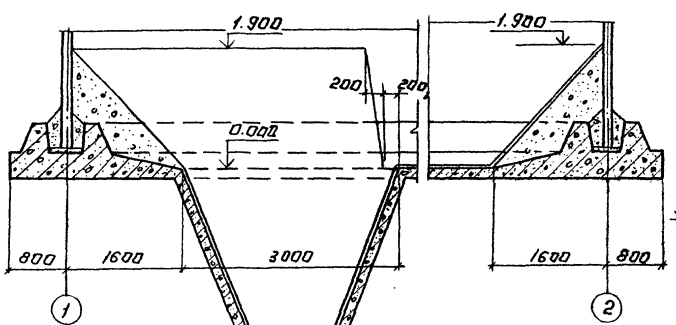
| | | |
|-----------------|--|---|
| ТП 902-2-388.85 | | КЖ |
| ПРИБЯЗАН | ПРОЕ. ЛОУЧКОВ С.И.ИМ. КУРГАНОВА ГИП. ЛОУЧКОВ | ОСТОЙНИКИ ПЕРВИЧНЫЕ ГОРИЗОНТАЛЬНЫЕ ШИРИНОЙ 9м (8 ОТДЕЛЕНИЙ) |
| ИНВ. № | И.А. КОНСТ. ШАПИРО Н.А. КОНТР. ЛОУЧКОВ НАЧ. ОТД. КРАСАВКИН | СТАВКА ЛИСТ ЛИСТОВ Р 5 |
| | | ЦНИИЭП инженерного оборудования г. Москва |
| | Копия: Каретка | 20693-03. 7 |
| | | Формат А2 |

Набетонка по днщцу. План.

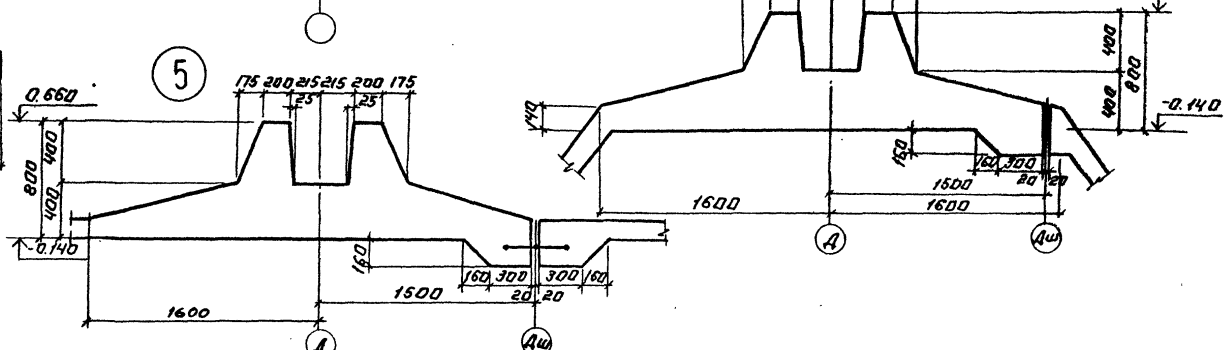
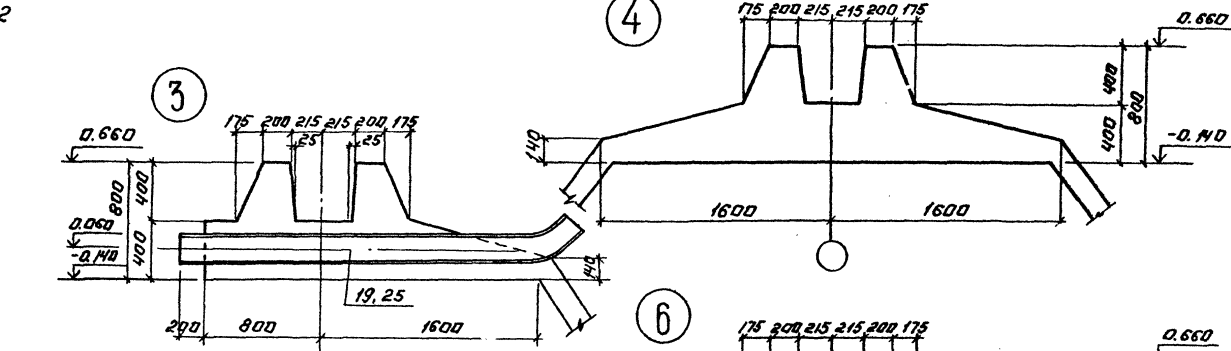
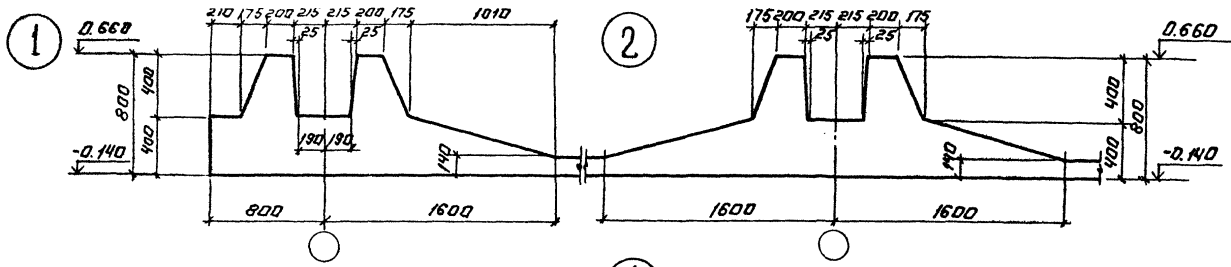
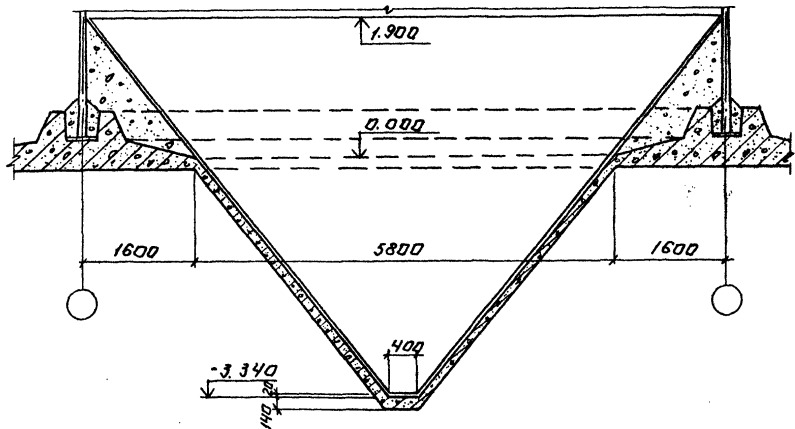


Разрез 1-1

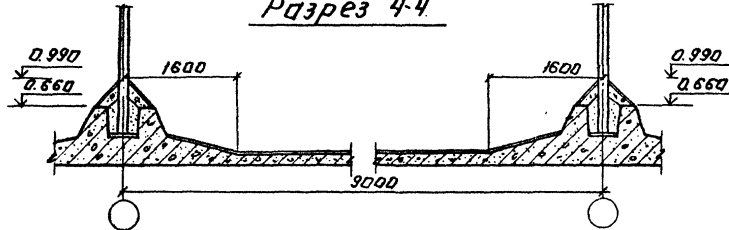
Разрез 2-2



Разрез 3-3



Разрез 4-4



| | | | |
|--------------------|----------------------|---|---|
| Т П 902-2-388.85 | | КЖ | |
| ПРОВЕР: ЛОУЧКЕР | ИСПОЛНИТЕЛЬ: ЛОУЧКЕР | УСТУПИЛИКИ ПЕРВИЧНЫЕ, ГОРИЗОНТАЛЬНЫЕ ШИРИНЫ 9м (В ОТАБЕЛЕННИ) | СТАДИЯ АНСТ АНСТОВ |
| П.И.Н.Ж. КУРГАНОВА | П.А. КОРЕШОВА | НАБЕТОНКА ПО ДНЩЦУ. ПЛАН, РАЗРЕЗЫ. ЧИТАЕМОСТЬ ЧЕРТЕЖ ДНЩЦА. УЗЛЫ. | Р 7 |
| И.В.Н.Н. | И.В.Н.Н. | КОПИРОВАЛА: АКИНОВА | ЦНИИЭП ИНЖЕНЕРНО-ТЕХНИЧЕСКОЕ УЧРЕЖДЕНИЕ Г. МОСКВА |

АЛБОМ III

ТИПОВИ ПРОЕКТ

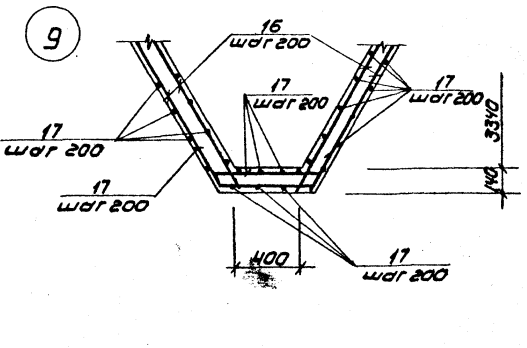
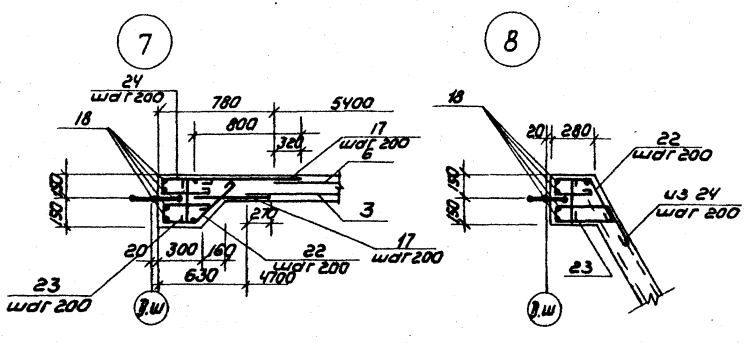
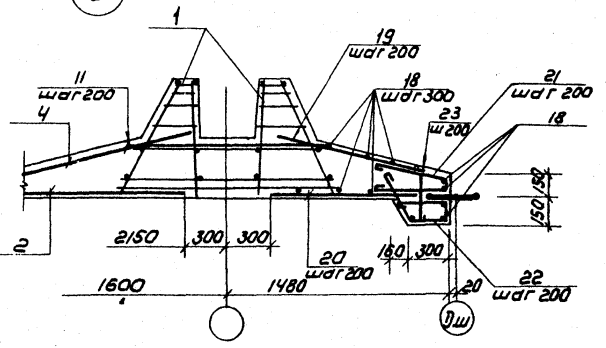
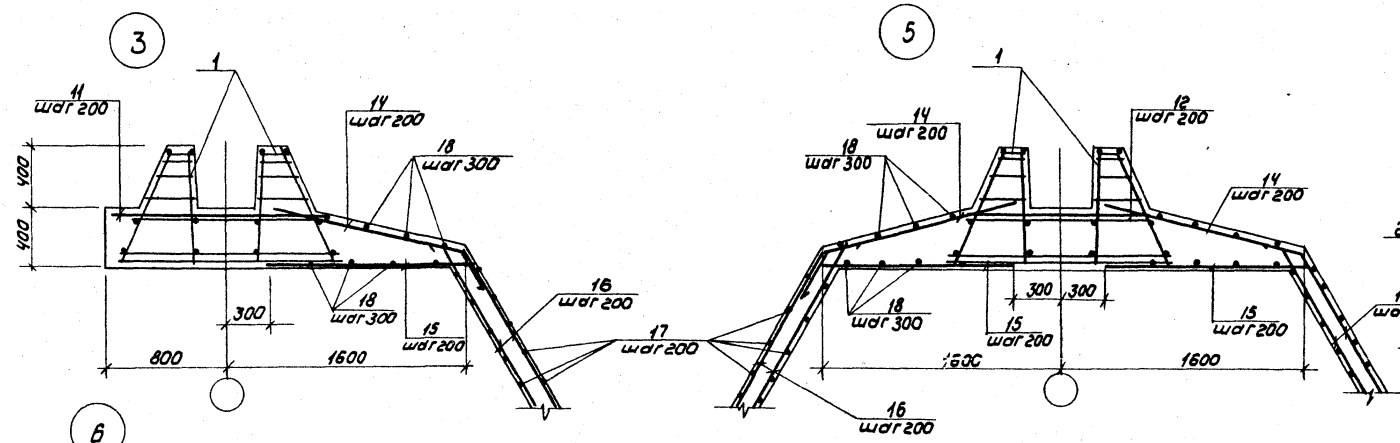
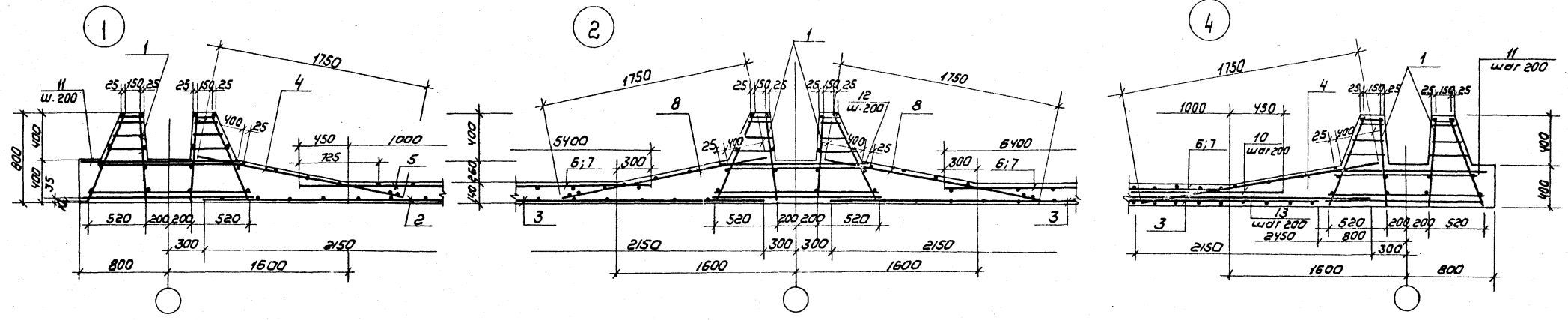
СОГЛАСОВАНО

ПО КТ

Альбом III

Типовой проект

Имя, фамилия, Подпись, Дата, Бланк, Инст.



| | | | |
|-----------------|-------------------|--------------------------|---------------------------|
| ТА 902-2-388.85 | | КЖ | |
| ПРОВЕР: АДУЧКОВ | СТ. ИНЖ. КИРИЛОВА | ОТСТОЙНИКИ ПЕРВИЧНЫЕ | СТАНА ДИСТ |
| И.И. АДУЧКОВ | И.И. КИРИЛОВА | ГОРИЗОНТАЛЬНЫЕ ШИРИНЫ 9м | Л. МЕТОВ |
| И.И. АДУЧКОВ | И.И. КИРИЛОВА | А ИЩЕ. АРМИРОВАНИЕ | ЦНИИЭП |
| И.И. АДУЧКОВ | И.И. КИРИЛОВА | УЗЛЫ. | ИИЖЕНЕРАЛЬНОЕ ОБРАЗОВАНИЕ |
| И.И. АДУЧКОВ | И.И. КИРИЛОВА | | С. МОСКВА |

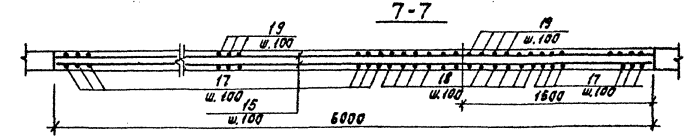
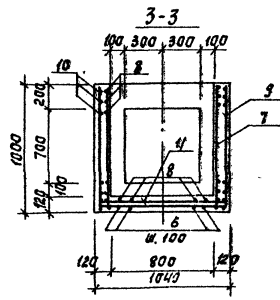
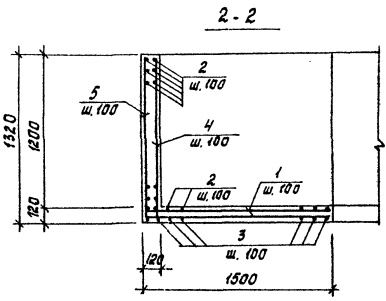
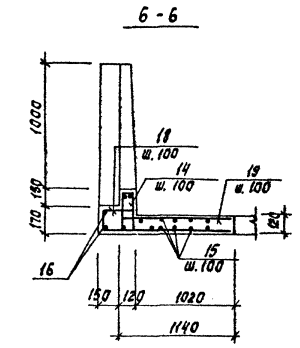
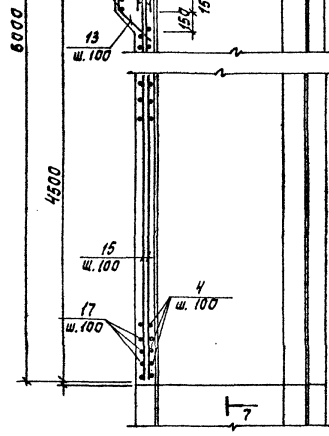
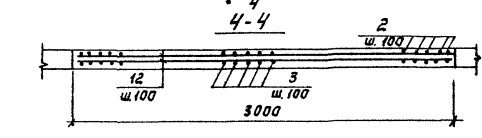
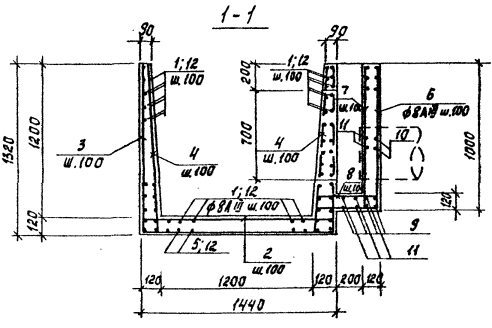
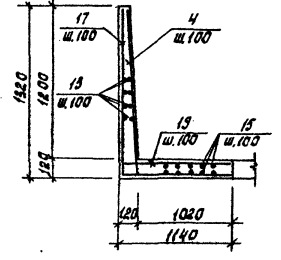
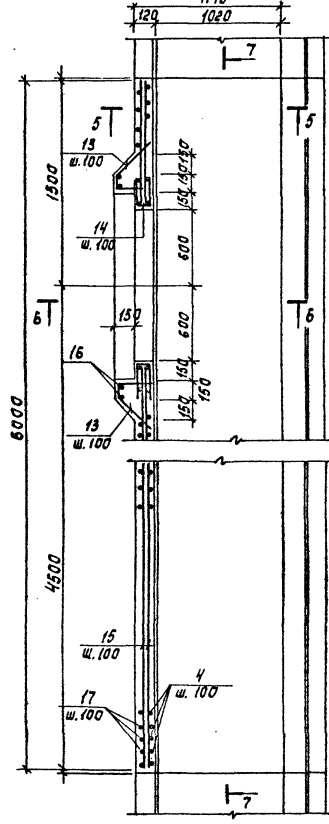
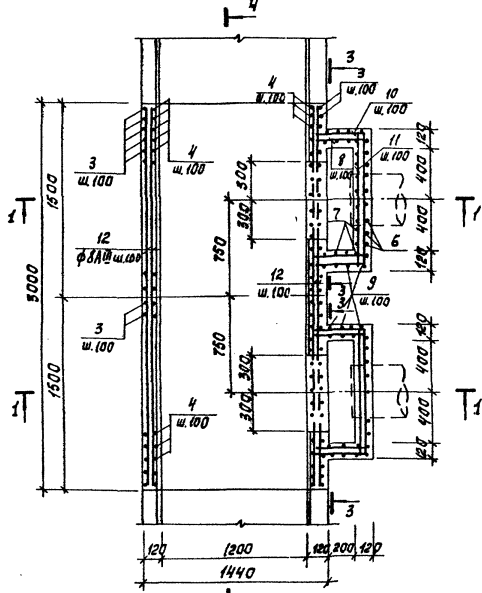
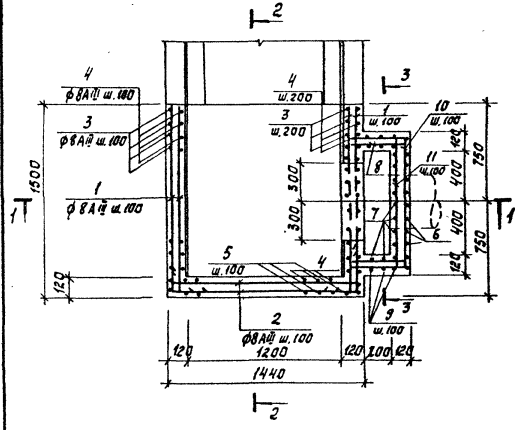
ЛТМ1
ЛТМ3 (зеркальное отражение)

ЛТМ2

ЛТМ4

5-5

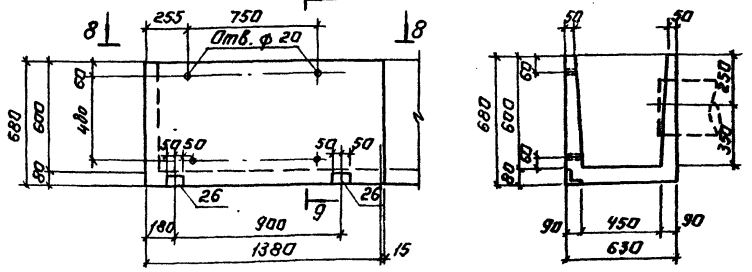
Альбом III
Типовой проект



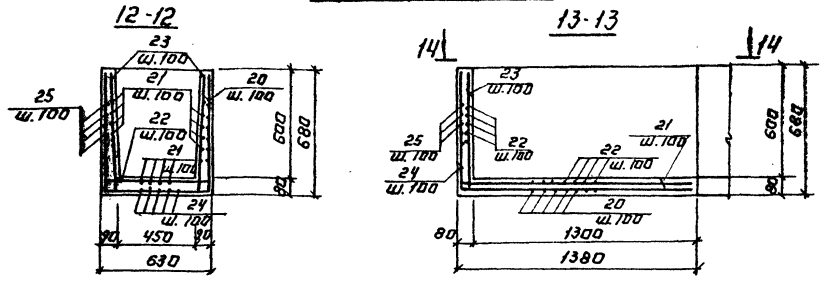
ДИК № ПОДА. ПОДПИСЬ И ДАТА. ВЗАИМОВЕРИЕ

| | | | | | |
|-----------------|-----------------|--------------------|---------------------------|-----------------------|--------|
| | | ТЛ 902-2-388.85 | | КЖ | |
| ПРОВ. ПРИВЬЯЗАН | ПОС. ЛУЧКОВ | СТ. ЛИН. УДОЛАНОВА | ОТСТОЯНИКИ ПЕРВЫЧНЫЕ | СТ. ЛИН. АУСТ | ЛИСТОВ |
| | И.П. ЛУЧКОВ | И.П. ЛУЧКОВ | ГОРИЗОНТАЛЬНЫЕ ШИРИНОЙ 5М | Р | 12 |
| | И.КОНСТ. ЛУЧКОВ | И.КОНСТ. ЛУЧКОВ | (8 ОТДЕЛЕНИЙ) | | |
| И.М. № | И.М. № | И.М. № | МОНТАЖНЫЕ ЧАСТИ ЛОТКОВ | ЛИНИИ ЭП | |
| | И.М. № | И.М. № | ЛТМ1 ÷ ЛТМ4. Армирование. | ИМЕННОГО ОБОРУДОВАНИЯ | |
| | | | | г. МОСКВА | |

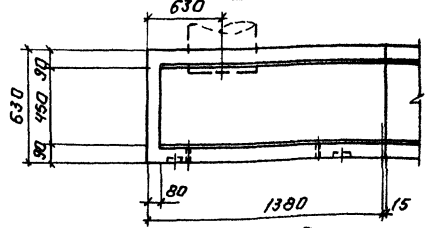
ЛТМ 5 Опалубочный чертеж.
ЛТМ 6 (зеркальное отражение) 9-9



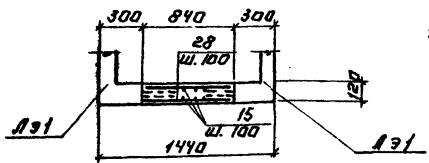
ЛТМ 5-ЛТМ 10
Армирование



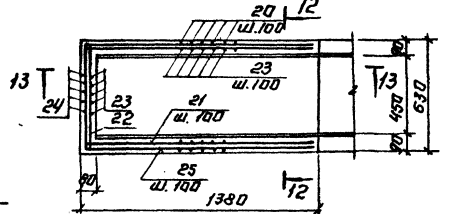
8-8



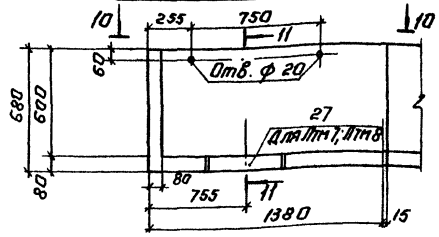
ЛТМ 11



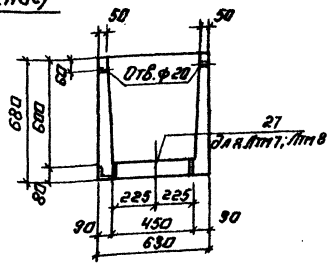
14-14



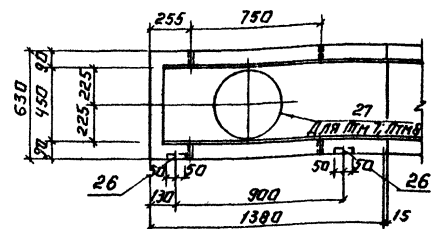
ЛТМ 7; ЛТМ 9
ЛТМ 8; ЛТМ 10 (зеркальное отражение)



11-11



10-10



Выборка сталей на один элемент, кг

| Марка | Элементы арматурные | | Изделия закладные | | | | Общий расход |
|---------|---------------------|---------------|-------------------|--------------|--------------|--------------|--------------|
| | Прокат класса | Марка проката | Прокат марки | | Всего | | |
| | | | ВСтЗ кл2 | ВСтЗ кл3 | | | |
| элемент | гост 5781-82 | гост 5781-82 | 103-76 | гост 8510-72 | гост 8510-72 | | |
| φ8 | | φ8 | φ8 | φ8 | φ8 | | |
| ЛТМ 1 | 160 | - | - | - | - | 160 | |
| ЛТМ 2 | 284 | - | - | - | - | 284 | |
| ЛТМ 3 | 160 | - | - | - | - | 160 | |
| ЛТМ 4 | 273 | - | - | - | - | 273 | |
| ЛТМ 5 | 55.0 | 2.5 0.5 | - | 1.5 | - | 1.5 2.0 57 | |
| ЛТМ 6 | 55.0 | 0.5 0.5 | - | 1.5 | - | 1.5 2.0 57 | |
| ЛТМ 7 | 55.0 | 0.5 0.5 | - | 1.5 4.2 | - | 5.7 6.2 61.2 | |
| ЛТМ 8 | 55.0 | 0.5 0.5 | - | 1.5 4.2 | - | 5.7 6.2 61.2 | |
| ЛТМ 9 | 55.0 | 0.5 0.5 | - | 1.5 | - | 1.5 2.0 57 | |
| ЛТМ 10 | 55.0 | 0.5 0.5 | - | 1.5 | - | 1.5 2.0 57 | |
| ЛТМ 11 | 68.8 | - | - | - | - | 68.8 | |

ТН 902-2-388.85 КЖ

ПРИВЯЗАН: ПРОЕКТ ЛОУЦКЕР 21/1
СТ. ИЖ. КУРГАНОВА 1/1
Г.М. ЛОУЦКЕР 20/1
И.А. КОПЦОВА ИВ.И. КОПЦОВ 20/1
И.А. КОПЦОВА ИВ.И. КОПЦОВ 20/1

ОСНОВНИКИ ПЕРИЧНЫЕ
ГОР. И ТАБ. ЛЬЯНЫЕ ШИРИНО 9М
(ОБЪЕДИНИЛИ)

МОДИФИЦИРОВАННЫЕ ЧАСТИ
ЛТМ 5-ЛТМ 11 ОПАЛУБОЧНЫЙ
ЧЕРТЕЖ. АРМИРОВАНИЕ

СТАДИИ АНТИ-Л. И. СТРОИ
Р 13

ЦНИИЭП
И.А. КОПЦОВА ИВ.И. КОПЦОВ

КОПИРОВАНА: ЛОГИНОВА
20693-03.15
ФОРМАТ: А2

Альбом III

Типовой проект

ИВН. № ПОМ. Д. Подл. К. ДАТА ВЗЛ. М. ИВН. №

| Кол. | Примеч. | Наименование | Обозначение | Кол. | Примеч. |
|------|---------|-----------------------|-------------|---------------------|---------|
| | | <u>ЛТМ1; ЛТМ3</u> | | | |
| | | <u>Детали</u> | | | |
| 1 | | φ 8АД ГОСТ 5781-82 | ℓ=1620 | 62 | 0.63 кг |
| 2 | | | ℓ=1700 | 40 | 0.68 кг |
| 3 | | | ℓ=3980 | 15 | 1.6 кг |
| 4 | | | ℓ=1430 | 40 | 0.54 кг |
| 5 | | | ℓ=2160 | 15 | 1.2 кг |
| 6 | | | ℓ=1470 | 11 | 0.6 кг |
| 7 | | | ℓ=1120 | 14 | 0.44 кг |
| 8 | | | ℓ=700 | 30 | 0.3 кг |
| 9 | | | ℓ=2940 | 4 | 1.2 кг |
| 10 | | | ℓ=2000 | 10 | 0.8 кг |
| 11 | | | ℓ=1300 | 13 | 0.42 кг |
| | | <u>Материалы</u> | | | |
| | | Бетон М200 Мрз 200 В4 | | 0.95 м ³ | |
| | | <u>ЛТМ2</u> | | | |
| | | <u>Детали</u> | | | |
| 2 | | φ 8АД ГОСТ 5781-82 | ℓ=1700 | 30 | 0.68 кг |
| 3 | | | ℓ=3980 | 30 | 1.6 кг |
| 4 | | | ℓ=1430 | 60 | 0.54 кг |
| 6 | | | ℓ=1470 | 22 | 0.6 кг |
| 7 | | | ℓ=1120 | 28 | 0.44 кг |
| 8 | | | ℓ=700 | 60 | 0.3 кг |
| 9 | | | ℓ=2940 | 16 | 1.2 кг |
| 10 | | | ℓ=2000 | 20 | 0.8 кг |
| 11 | | | ℓ=1300 | 6 | 0.42 кг |
| 12 | | | ℓ=2980 | 77 | 1.2 кг |
| | | <u>Материалы</u> | | | |
| | | Бетон М200 Мрз 200 В4 | | 1.8 м ³ | |
| | | <u>ЛТМ4</u> | | | |
| | | <u>Детали</u> | | | |
| 13 | | φ 8АД ГОСТ 5781-82 | ℓ=800 | 22 | 0.32 кг |
| 14 | | | ℓ=580 | 26 | 0.24 кг |
| 15 | | | ℓ=3980 | 48 | 2.4 кг |
| 16 | | Родн. | 20мм | 8 | 0.1 кг |
| 17 | | | ℓ=2400 | 48 | 0.96 кг |
| 18 | | | ℓ=1470 | 12 | 0.60 кг |
| 19 | | | ℓ=1200 | 48 | 0.48 кг |
| 4 | | | ℓ=1430 | 48 | 0.58 кг |
| | | <u>Материалы</u> | | | |
| | | Бетон М200 Мрз 200 В4 | | 1.7 м ³ | |

| Кол. | Примеч. | Наименование | Обозначение | Кол. | Примеч. |
|------|---------|--|-----------------------------|--------------------|---------|
| | | <u>ЛТМ5; ЛТМ6</u> | | | |
| | | <u>ЛТМ9; ЛТМ10</u> | | | |
| | | <u>Детали</u> | | | |
| 20 | | φ 8АД ГОСТ 5781-82 | ℓ=1890 | 14 | 0.15 кг |
| 21 | | | ℓ=1500 | 20 | 0.6 кг |
| 22 | | | ℓ=890 | 20 | 0.36 кг |
| 23 | | | ℓ=800 | 33 | 0.32 кг |
| 24 | | | ℓ=2000 | 7 | 0.8 кг |
| 25 | | | ℓ=3290 | 7 | 1.32 кг |
| 26 | | 1400-15.В1 340-03 | МН543 | 2 | |
| | | <u>Материалы</u> | | | |
| | | Бетон М200 Мрз 200 В4 | | 0.2 м ³ | |
| | | <u>ЛТМ7; ЛТМ8</u> | | | |
| | | <u>Детали</u> | | | |
| 27 | | поз. 20-26 см. ЛТМ5; ЛТМ6; ЛТМ9; ЛТМ10 | Грзды д-120-5 ГОСТ 17176-80 | 4 | 2 |
| | | <u>Материалы</u> | | | |
| | | Бетон М200 Мрз 200 В4 | | 0.2 м ³ | |
| | | <u>ЛТМ11</u> | | | |
| | | <u>Детали</u> | | | |
| 15 | | φ 8АД ГОСТ 5781-82 | ℓ=5980 | 16 | 2.4 кг |
| 28 | | | ℓ=800 | 120 | 0.32 кг |
| | | <u>Материалы</u> | | | |
| | | Бетон М200 Мрз 200 В4 | | 0.6 м ³ | |

| Поз. | Эскиз | Поз. | Эскиз |
|------|-------|------|-------|
| 1 | | 14 | |
| 2 | | 17 | |
| 3 | | 18 | |
| 4 | | 19 | |
| 5 | | 20 | |
| 6 | | 21 | |
| 7 | | 22 | |
| 8 | | 23 | |
| 9 | | 24 | |
| 10 | | 25 | |
| 11 | | | |
| 13 | | | |

ТН 902-2-388.85 КФЖ

| | | | | | |
|-----------------------------|---------|--|--|-----|-------|
| ПРОВЕР. КИРГАНОВА | ЛОУЦКЕР | ОТСТОЙНИКИ ПЕРВИЧНЫЕ ГОРИЗОНТАЛЬНЫЕ ШИРИНОЙ 9М (В ОТДЕЛЕНИИ) МОНОЛИТНЫЕ ЧАСТИКИ ЛОТКОВ СПЕЦИФИКАЦИЯ. | СТАНДА | ЛЮТ | ЛЮТОВ |
| СТ.ИЗМ. ГИП | ЛОУЦКЕР | | Р | 14 | |
| ГЛА. КОНСТ. ШАПИРО | ЛОУЦКЕР | | ЦНИИЭП ИНЖЕНЕРНО-ПОИСКОВАЯ Г. МОСКВА. | | |
| И. КОНТ. НАЧ. ОТД. КРАСАВИН | ЛОУЦКЕР | | | | |

ПРИВЪЗАН

ИВН. №

20693-03. (16)