

ТИПОВОЙ ПРОЕКТ
902 - 2 - 388.85

ОТСТОЙНИКИ
ПЕРВИЧНЫЕ ГОРИЗОНТАЛЬНЫЕ
ШИРИНОЙ 9 м (8 ОТДЕЛЕНИЙ)

АЛЬБОМ IV
СТРОИТЕЛЬНЫЕ ИЗДЕЛИЯ

ЦЕНТРАЛЬНЫЙ ИНСТИТУТ ТИПОВОГО ПРОЕКТИРОВАНИЯ
ГОССТРОЙ СССР

Москва, А 445, Смоленская ул., 22

Сдано в печать XI 1957
Заказ № 11582 Тираж 360 экз.

ТИПОВОЙ ПРОЕКТ
902-2-388.85

ОТСТОЙНИКИ ПЕРВИЧНЫЕ ГОРИЗОНТАЛЬНЫЕ ШИРИНОЙ 9 м (8 ОТДЕЛЕНИЙ) СОСТАВ ПРОЕКТА

Альбом	I - Пояснительная записка
Альбом	II - Технологическая, строительная и электротехническая части
Альбом	III - Строительная часть Узлы, детали
Альбом	IV - Строительные изделия
Альбом	V - Спецификации оборудования
Альбом	VI - Ведомости потребности в материалах
Альбом	VII - Сметы

ПРИМЕНЕННЫЕ ТИПОВЫЕ МАТЕРИАЛЫ

серия 3 901-13 Выпуск 2. Колонка управления задвижками D_u 200-400 мм
с электрическим приводом типа Б

Альбом IV

РАЗРАБОТАН
ЦНИИЭП инженерного оборудования

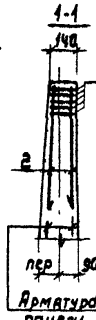
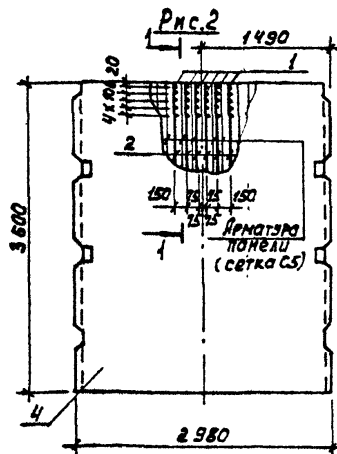
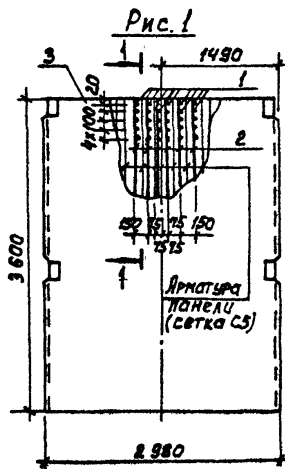
Главный инженер института
Главный инженер проекта

Кетаов А Кетаов
Сирота М Сирота

УТВЕРЖДЕН ГОСГРАЖДАНСТРОЕМ
ПРИКАЗ № 164 от 22 июля 1974 г
ВВЕДЕН В ДЕЙСТВИЕ ИНСТИТУТОМ
ЦНИИЭП инженерного оборудования
ПРИКАЗ № 33 от 14 июня 1985 г

СОДЕРЖАНИЕ АЛЬБОМА

Обозначение	Наименование	Стр.	Примеч.	Обозначение	Наименование	Стр.	Примеч.
ТП9022388.85 — КНИ. ПС1	Панель стеновая ПС1	3		ТЛ — КНИ. С1	Сетка арматурная С1	15	
— П1	Панель стеновая ПС2			— КНИ. С2	Сетка арматурная С2		
— КНИ. ПС3	Панель стеновая ПС3	4		— КНИ. С3	Сетка арматурная С3	16	
— КНИ. ПС4	Панель стеновая ПС4	5		— КНИ. МС3	Изделие соединительное МС3		
— КНИ. ПС5	Панель стеновая ПС5	6		— КНИ. КЛ1	Каркас пространственный КЛ1	17	
— КНИ. ПС6	Панель стеновая ПС6	7		— КНИ. КЛ-Кр	Каркас плоский Кр1		
— КНИ. ПС7	Панель стеновая ПС7	8		— КНИ. Щ1	Щит ступенчатый Щ1	18	
— КНИ. ПС8	Панель стеновая (ПС8; ПС10)	9		— КНИ. В1	Водослив (В1; В2)	19	
— КНИ. ПС9	Панель стеновая ПС9	10		— КНИ. МН2	Изделие закладное МН2		
— КНИ. П1	Плита П1	11		— КНИ. МСВ	Изделие соединительное (МСВ; МС9)	20	
— КНИ. Б1	Балка Б1	12					
— КНИ. МН3	Изделие закладное МН3	13					
— КНИ. МН1	Изделие закладное МН1						
— КНИ. ЛТ1	Лоток (ЛТ1; ЛТ2)	14					



Формат	Зона	Поз.	Обозначение	Наименование	Кол.	Примеч.
				<u>Документация</u>		
			3.900-3 Вып. 3/82	СБОРНЫЕ ЖЕЛЕЗОБЕТОННЫЕ КОНСТРУКЦИИ ЕМКОСТНЫХ СООРУЖЕНИЙ ДЛЯ ВОДОСНАБЖЕНИЯ И КАНАЛИЗАЦИИ		
				<u>Детали</u>		
Б4	1		ТП902-2-388.85 КЖИ.ПС1-00.1	Ф8 А I ГОСТ 5781-82 $\rho_s = 140$	30	0,06 кг
Б4	2			2 Ф12 А III ГОСТ 5781-82 $\rho = 950$	12	0,84 кг
			<u>Переменные данные для исполнения</u>			
				ТП КЖИ.ПС1		
				<u>Сборочные единицы</u>		
-	3		3.900-3 Вып. 3/82	Панель стеновая ПС2-36-К1	1	
				ТП КЖИ ПС1-01		
				<u>Сборочные единицы</u>		
-	4		3.900-3 Вып. 3/82	Панель стеновая ПС2-36-К1	1	

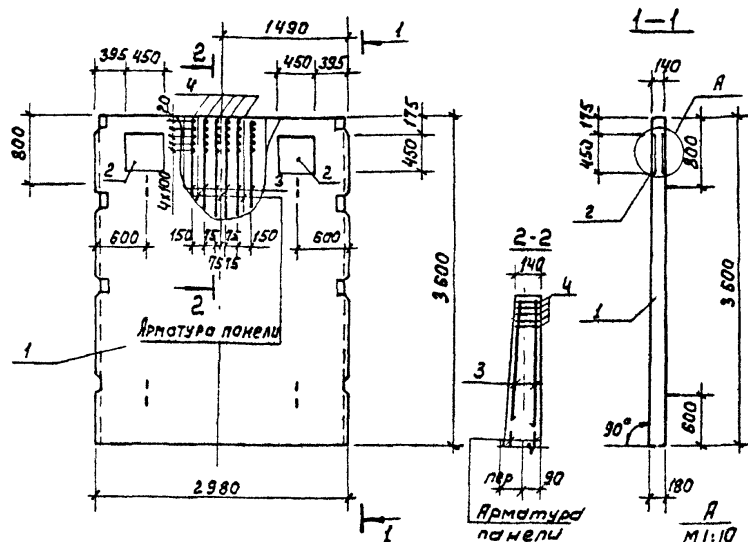
Ведомость расхода стали на дополнительные закладные изделия на цемент, кг

Марка цемента	Изделия арматурные		Изделия закладные				Всего	
	Арматура класса А I		Арматура класса А III		Прокат марки ВСт3 кп2			
	ГОСТ 5781-82		ГОСТ 5781-82		ГОСТ 107-76			
	Ф8	Ф12	Итого	Итого	Итого	Итого		
ПС1, ПС2	1,66	10,12	11,78	-	-	-	-	11,78

Обозначение	Марка	Рис.
КЖИ.ПС1	ПС1	1
-01	ПС2	1

Привязки	
Провер.	Лоуцкер
Ст. инж.	Курганова
Г.И.П.	Лоуцкер
Г.А.Конст.	Шапиро
Н.Контр.	Лоуцкер
Нач. отд.	Красавин
Инв. №	

ТП 902-2-388.85		КЖИ.ПС1	
Панель стеновая (ПС1; ПС2)		Станция	Масштаб
Р	СМ. ТАБЛ.		1:50
Лист	Листов	1	
ЦНИИ ЭП ИНЖЕНЕРНОГО ОБОРУДОВАНИЯ Г. МОСКВА			



2
привязка скрутки к арматуре панели

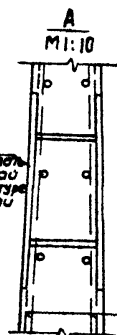
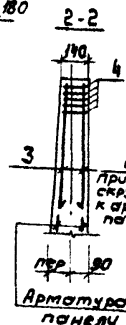
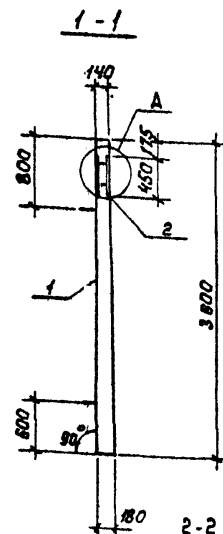
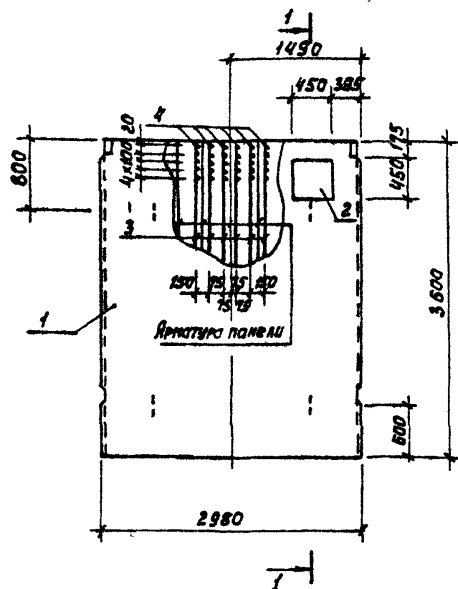
Панель ПСЗ отличается от серийной панели наличием дополнительных закладных изделий и привязкой петель подъема.

Формат	Зона	Поз.	Обозначение	Наименование	Кол.	Примеч.
Документация						
1			3.900-3 Вып.3/82	Сборные железобетонные конструкции емкостных сооружений для водоснабжения и канализации.		
Сборочные единицы						
1			3.900-3 Вып.3/82	Панель стеновая ПС2-35-К11		
АЧ		2	ТП 902-2-388.85	КЖИ.МНЗ Изделие закладное МНЗ	2	
Детали						
Б4		3	ТП 902-2-388.85	КЖИ.ПСЗ.1 $\Phi 12$ А ГОСТ 5781-82 $L=950$	12	0,84 кг
Б4		4		$2\Phi 8$ А ГОСТ 5781-82 $L_{ср}=140$	30	0,06 кг

Ведомость расхода стали на дополнительные закладные изделия на элемент, кг.

Марка элемента	Изделия закладные				Всего
	Арматура класса		Прокат марки		
	А I	А II	Вст 3 кл 2		
	ГОСТ 5781-82	ГОСТ 103-76	ГОСТ 8732-78		
	$\Phi 8$	$\Phi 12$	10x450	17450 $\Phi 295 \times 8$	
ПСЗ	2,7	10,1	31,8	22,8	67,4

ПРИВЯЗАН		ТП 902-2-388.85		КЖИ. ПСЗ	
ПРОВЕР	КУРГАНОВА	ПАНЕЛЬ СТЕНОВАЯ ПСЗ		СТАДИЯ	МАССА
СТ ИНЖ	ВУЛЬФ				4280
ГИП	ЛОЩКЕР			ЛИСТ	ЛИСТОВ
ГА КОНСТ	ШАПИРО			1	1
И КОНТР	ЛОЩКЕР			ЦНИИЭП ИНЖЕНЕРНОГО ОБОРУДОВАНИЯ г. Москва	
ИМВ. №	НАЧ ОТА				
	КРАСАВИН				



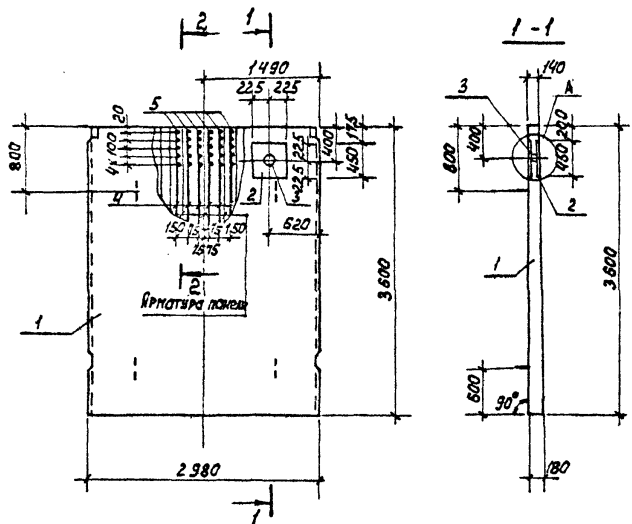
Панель ПСЧ отличается от серийной панели наличием дополнительных закладных изделий и привязкой петель подъема.

Формат	Зона	Поз.	Обозначение	Наименование	Кол	Примеч.
				<u>Документация</u>		
-			3.900-3. Вып. 3/82	Сборные железобетонные конструкции емкостных сооружений для водоснабжения и канализации		
				<u>Сборочные единицы</u>		
-	1		3.900-3 Вып. 3/82	Панель стеновая ПСЧ-36-К1	1	
ИИ	2		-КЖИ МНЗ	Изделие закладное МНЗ	1	
				<u>Детали</u>		
БЧ	3		ТП 902-2-388.85	КЖИ. ПСЧ.1 ф 12 А Ш ГОСТ 5781-82	12	0,84 кг
БЧ	4			2 ф 8 А Ш ГОСТ 5781-82	30	0,06 кг

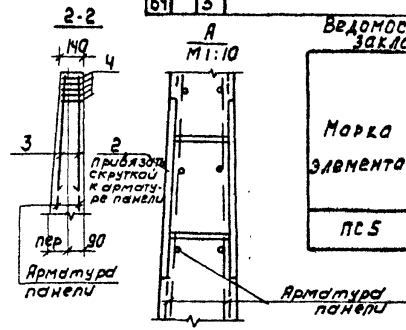
Ведомость расхода стали на дополнительные закладные изделия на элемент, кг.

Марка элемента	Изделия закладные			Итого	Всего
	Арматура класса		Прокат марки		
	А I	А III			
	ГОСТ 5781-82	ГОСТ 103-76	Вст 3 кл 2		
	ф 8	ф 12	-10x450		
ПСЧ	2,28	10,1	15,9	28,28	28,28

Привязан		ТП 902-2-388.85		КЖИ. ПСЧ	
Инв. №		Панель стеновая ПСЧ		Станция МАСРА Марштав	
Провер		Курганова		4280 1:50	
Ст. инж.		Вульф		Лист	
Г. И. П.		Дощукер		Листов 1	
Г. А. Конст.		Шалиро		ЦНИИ ЭП ИНЖЕНЕРНОГО ОБОРУДОВАНИЯ Г. МОСКВА	
И. Контр.		Дощукер			
Нач. от.		Красавин			



Панель ПС5 отличается от серийной панели наличием дополнительной закладной детали, дополнительных стержней, привязкой петель подъема

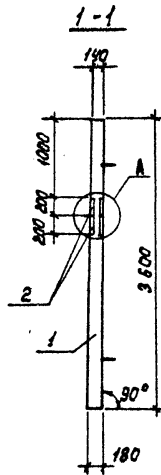
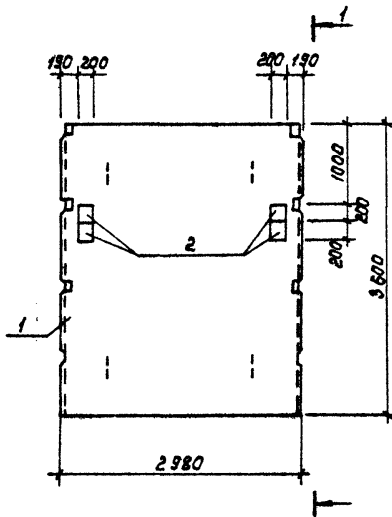


Ранг	Зона	Поз.	Обозначение	Наименование	Кол.	Примеч.
				<u>Документация</u>		
			3.900-3 Вып.3/82	Сборные железобетонные конструкции емкостных сооружений для водоснабжения и канализации		
				<u>Сборочные единицы</u>		
	1		3.900-3 Вып.3/82	Панель стеновая ПС-36-К1	1	
АЧ	2		ТП902-2-388.85	КЖИ.МНЗ Изделие закладное МНЗ	1	
	3		5.900-2	Сальник $d_y = 200$	1	
				<u>детали</u>		
Б4	4		ТП902-2-388.85	КЖИ.ПС.1 $\phi 12$ II ГОСТ 5781-82 $V_{ст} = 140$	12	0,84 кг
Б4	5		2	$\phi 8$ I ГОСТ 5781-82 $V = 950$	30	0,06 кг

Ведомость расхода стали на дополнительные закладные изделия на элемент, кг.

Марка элемента	Изделия закладные				Всего
	Арматура класса		Прокат марки		
	А I	А III	В ст 3	кп 2	
ГОСТ 5781-82	ГОСТ 103-76	ГОСТ 8732-78			
$\phi 8$	$\phi 12$	-10x450		Гр 450 $\phi 299 \times 8$	
ПС5	2,24	10,1	15,9		11,4
					39,64

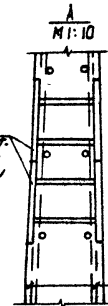
ПРИВЯЗАН		ПРОВЕР	КИРГАНОВА	ТП 902-2-388.85	КЖИ. ПС 5
		СТ.ИМЖ.	ВУЛЬФ	ПАНЕЛЬ СТЕНОВАЯ ПС 5	СТАЛИЯ МАССА МАСШТАБ
		Г.И.П.	ЛОУЦКЕР		Р 4280 1:50
		Г.А.КОНСТ.	ШАПИРО		ЛИСТ ЛИСТОВ 1
		Н.КОНТР.	ЛОУЦКЕР		ЦНИИОП
ИМВ.№		НАЧ.ОТД.	КРАСАВИН		ИНЖЕНЕРНОГО ОБОРУДОВАНИЯ Г. МОСКВА



Формат	Зона	Поз.	Обозначение	Наименование	Кол.	Примеч.
				<u>Документация</u>		
-			3.900-3 Вып.3/82	Сборные железобетонные конструкции емкостных сооружений для водоснабжения и канализации.		
				<u>Сборочные единицы</u>		
-	1		3.900-3 Вып.3/82	Панель стеновая ПС2-36-К11	1	
АЧ	2		ТП902-2-388.85 кжн.мн	Изделие закладное МН 1	4	

Ведомость расхода стали на дополнительные закладные изделия на элемент, кг.

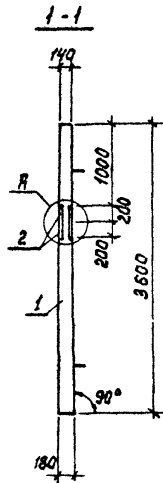
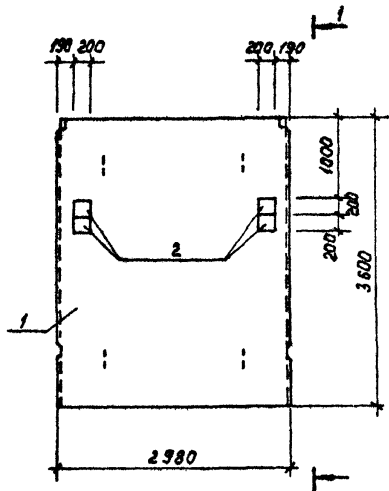
Марка элемента	Изделия закладные			Всего
	Арматура класса	Прокат марки		
ПС Б	А-III	В ст 3 кп 2		
	ГОСТ 5781-82	ГОСТ 103-78		
	φ 8	10x200		
	1,76	25,12		26,88



2
привязать скрутку к арматуре панели

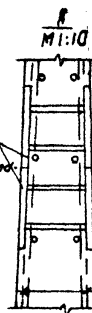
Панель ПСБ отличается от серийной панели наличием дополнительных закладных изделий.

ПРИВЯЗАН		ПРОВЕР. КУРГАНОВ	ТП902-2-388.85	КЖН. ПСБ	СТАДИЯ	МАССА	МАСШТАБ
		СТ.ИНЖ. ВУЛЬФ	ПАНЕЛЬ СТЕНОВАЯ	ПС Б	Р	4280	1:50
		Т.И.П. ЛОУЦКЕР			Лист		Листов 1
		ГЛАВ.ИНСТ. ШАПИРО			ЦНИИЭП		
		Н.КОМП. ЛОУЦКЕР			ИНЖЕНЕРНОГО ОБОРУДОВАНИЯ		
		НАЧ.ОТД. КРАСАВИН			Г. МОСКВА		



Панель ПСТ отличается от серийной панели, наличием дополнительных закладных изделий.

привязать скруткой к арматуре панели

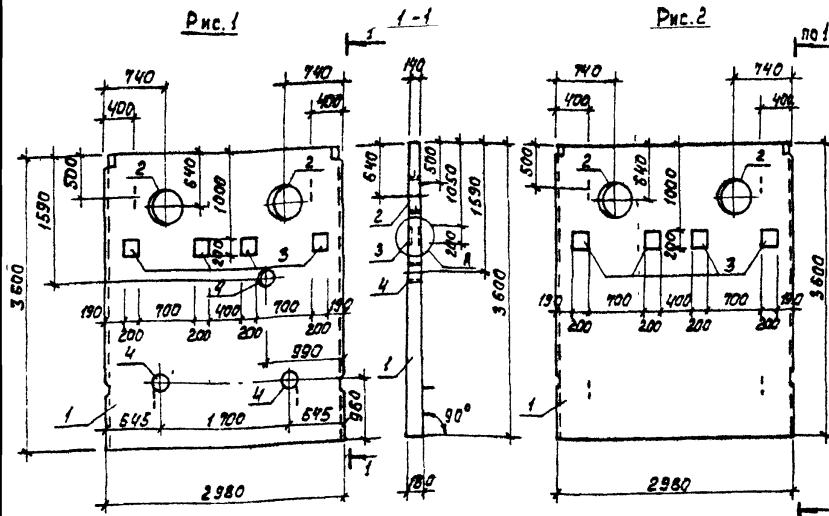


Ведомость расхода стали на дополнительные закладные изделия на элемент, кг.

Марка элемента	Изделия закладные		Всего
	Арматура класса	Прокат марка	
	Я III	ВСтЗ кп 2	
	гост 5781-82	гост 103-76	
	φ 8	-10200	
пст	1,76	25,12	26,88

ТП 902-2-388.85		КЖИ. ПСТ	
Панель стеновая ПСТ		Стандия	насадка
		Р	4280 1:50
		лист	листо 1
		ЦНИИЭП	
		Инженерного оборудования г. Москва	

ПРИВЯЗАН	ПРОБЕР. КУРГАНОВА	
	СТ.МЖ. ВУЛЬФ	
	Г.И.П. ЛОУЦКЕР	
	Г.А.КОСТ. ШАПИРО	
	Н.КОНТ. ЛОУЦКЕР	
ИМВ. №	НАЧ.ОТД. КРАСАВИН	

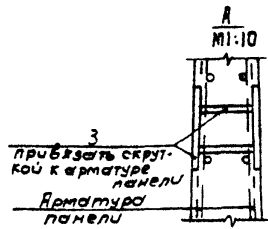


Формат Знак	ГОСТ	Обозначение	Наименование	Код.Примеч.
<u>ДОКУМЕНТАЦИЯ</u>				
-		3.900-3 Вып.3/82	Сборные железобетонные конструкции емкостных сооружений для водоснабжения и канализации	
<u>Сборочные единицы</u>				
-	1	3.900-3 Вып.3/82	Панель стеновая ПС-36-К1	1
-	2	5.900-2	Сальник $d_u=400$ $L=200$	2
АЧ	3	ТП902-2-338.85	КЖИ.ПВС Изделие закладное МН1	4
<u>Переменные данные для исполнения</u>				
			ТП КЖИ.ПВС	
<u>Сборочные единицы</u>				
-	4	5.900-2	Сальник $d_u=200$ $L=200$	3
			ТП КЖИ.ПВС-01	
<u>отсутствуют</u>				

Ведомость расхода стали на дополнительные закладные изделия на элемент, кг.

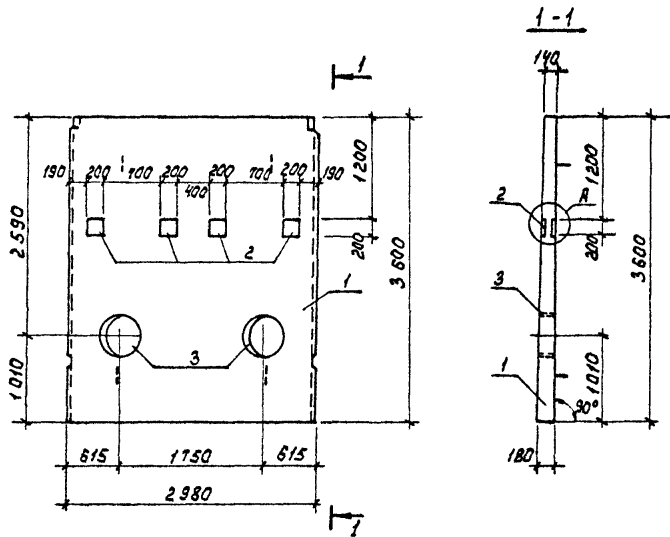
Марка элемента	Изделия закладные				Всего
	Арматура класса А II		Прокат марки В Ст 3 кл 2		
	ГОСТ 5781-82	ГОСТ 103-76	ГОСТ 1029-76	ГОСТ 1029-76	
	φ8	-10x200	19x80	19x80	
ПС 8	1,76	25,12	36,4	34,2	97,48
ПС 8-01	1,76	25,12	36,4	-	63,28

Обозначение	Марка	Рис.
ТП	КЖИ.ПВС	ПС 6
	-01	ПС 10
		2



Панели ПС 6 и ПС 10 отличаются от серийных наличием дополнительных закладных изделий и привязкой петлей подвеса.

Привязан	Провер. КИРГАНОВА	ТП902-2-338.85	КЖИ.ПВС
	С.И.Ж. ВУЛЬФ	Панель стеновая (ПС 8; ПС 10)	СТАВАН.НАСР. НАСШТАВ
	Г.И.П. ЛОЖКЕР		Р 4.260 1:50
	Г.А.КОНСТ. ШАПИРО		Л.ДЕТ. Л.ИСТОК
	Н.Е.КОМ. ЛОЖКЕР		ЦНИИЭП
И.В.Н.	Н.А.СТА. КР.САВИН		ИЖЕНЕРНОГО ОБРАЗОВАНИЯ
			Г. МОСКВА



Панель отличается от серийной наличием дополнительных закладных изделий и сальников.

2
привязать скрутку к арматуре панели
Арматура панели

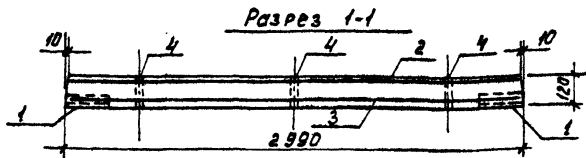
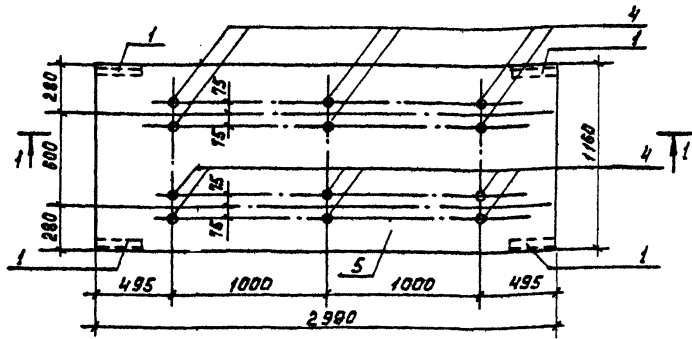
Формат	Зона	Поз.	Обозначение	Наименование	Кол.	Примеч.
				Документация		
-			3.900-3 вып.3/82	Сварные железобетонные конструкции емкостных сооружений для водоснабжения и канализации		
				Сварочные единицы		
-	1		3.900-3 вып.3/82	Панель стеновая ПС2-36-К1	1	
ЯЧ	2		ТП902-2-388.85	КЖИ.МН1	4	
-	3		5.900-2	Сальник дх 500, е=200	2	

Ведомость расхода стали на дополнительные закладные изделия на элемент, кг.

Марка элемента	Изделия закладные			Всего
	Арматура класса	Прокат марки	Труба	
	А III	В Ст3 кп2		
	ГОСТ 5781-82	ГОСТ 103-76	ГОСТ 10704-76*	
	φ8	10x200	630x9	
ПС 9	1,76	25,12	27,6	54,48

				ТП902-2-388.85	КЖИ. ПС 9			
				Панель стеновая ПС 9		СТАДИЯ	МАССА	МАСШТАБ
						Р	4280	1:50
						Лист	Листов	1
						ЦНИИЭП ИНЖЕНЕРНОЕ ОБОРУДОВАНИЕ Г. МОСКВА		

ПРИВЯЗАН	ПРОВЕР. Курганова	
	СТ.ИНЖ. Вульф	
	Г.И.П. Лоуцкер	
	Г.А. Констр. Шапиро	
	Н. Констр. Лоуцкер	
ИНВ. №	НАЧ. ОТД. Красавин	



Ранг	Зона	Пос.	Обозначение	Наименование	Кол.	Примеч
<u>Документация</u>						
-			3.006-1-2/82	Сборные железобетонные каналы и тоннели из лотковых элементов		
<u>Сборочные единицы</u>						
-	1		3.400-6/76	Изделие закладное ИИЧ-23		
<u>Детали</u>						
БН	2		Т П 902-2-388.85 кж.п.п.1	С $\Phi 8 \text{ II} - 100 \times 2550$ С $\Phi 8 \text{ I} - 200$	1	35,7 кг
БН	3			2 С $\Phi 8 \text{ II} - 100 \times 1050 \times 2950$ С $\Phi 8 \text{ I} - 200$	1	13,2 кг
БН	4		3	Труба $\Phi 25$ ГОСТ 3262-75	12	0,25 кг
<u>Материалы</u>						
-	5			Бетон М 200	0,42	м ³

1. Защитный слой бетона - 20 мм.
2. Плита ПЧ выполняется в опалубочной форме плиты ПЧ-15 по серии 3.006-1-2/82.

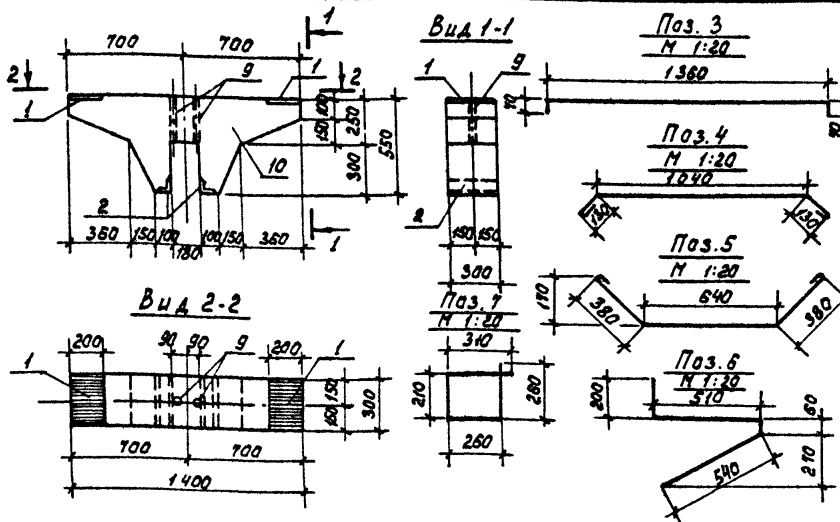
Ведомость расхода стали на элемент, кг.

Марка элемента	Изделия армированные				Изделия закладные					Общий расход		
	Арматура класса А I		Всего	Арматура класса А II		Прокат марки В Ст 3 ст 5	Труба ГОСТ 3262-75	Всего	Расход			
	$\Phi 8$	$\Phi 12$		$\Phi 10$	Итого						Итого	$\Phi 25$
п 4	20,0	20,0	28,9	28,9	48,9	5,6	5,6	13,2	13,2	3,0	21,8	70,7

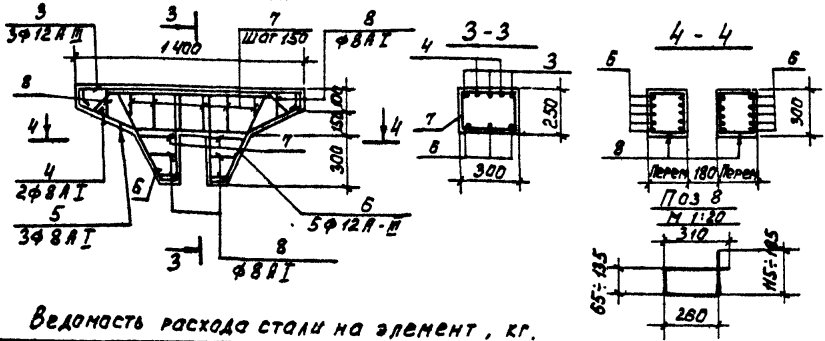
Привязан

ПРОВЕР. КУРГАНОВА	
ИНЖ. ЯНУБЕВА	
Г.И.П. ДУЦКЕР	
ГЛ. КОНСТ. ШАПИРО	
Н. КОНТР. ДУЦКЕР	
НАЧ. ОТД. К. А. АНН	

Т П 902-2-388.85			кж.п.п.		
Плита ПЧ			СТАЛЬ	МАССА	МАСШТАБ
			Р	1,04 т	1:25
			ЛИСТ	ЛИСТОВ	1
ИИЧЭП ИНЖЕНЕРНОГО ВОССТАВЛЕНИЯ Г. МОСКВА					



Армирование



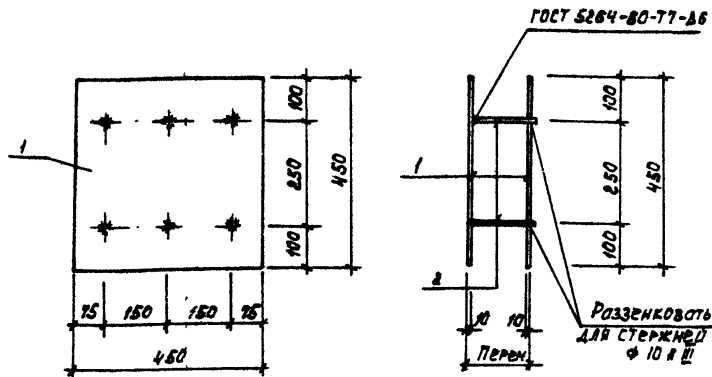
Ведомость расхода стали на элемент, кг.

Марка элемента	Изделия арматурные				Изделия закладные				Общий расход	
	Арматура класса А I		Арматура класса А II		Арматура класса А III		Прокат марки ВСт 3 сп 5			
	ГОСТ 5781-82	ГОСТ 5781-82	ГОСТ 5781-82	ГОСТ 5781-82	ГОСТ 103-78	ГОСТ 103-78	ГОСТ 103-78	ГОСТ 103-78		
Б1	9,03	9,03	15,62	0,68	1,32	4,80	7,80	0,80	15,00	39,55

Форм. Зона	Поз.	Обозначение	Наименование	Кол.	Примеч.
<u>Сварочные единицы</u>					
-	1	3.400-6/76	Изделие закладное МИ-29	2	
-	2	3.400-6/76	МИ-4-47	2	
<u>Детали</u>					
А3	3	ТП902-2-388.85 КЖИ.Б1.1	φ 12 А II ГОСТ 5781-82 L=1500	3	1,34 кг
А3	4		2 φ 8 А I ГОСТ 5781-82 L=1400	2	0,55 кг
А3	5		3 φ 8 А I ГОСТ 5781-82 L=1500	3	0,59 кг
А3	6		4 φ 12 А II ГОСТ 5781-82 L=1310	10	1,16 кг
А3	7		5 φ 8 А I ГОСТ 5781-82 L=1040	8	0,41 кг
А3	8		6 φ 8 А I ГОСТ 5781-82 L=920	8	0,36 кг
Б4	9		7 Труба d _н =25 ГОСТ 3252-75 P=250	2	0,3 кг
<u>Материалы</u>					
-	10		Бетон М 200	0,12	м ³

1. Защитный слой бетона - 20 мм.

Провер.	Курганова	Инж.	Аманьева	Г. И. П.	Лоцкер	Т. А. Конст.	Шапиро	Н. Конст.	Лоцкер	Нач. отд.	Красавин
ТП902-2-388.85 КЖИ. Б1											
Балка Б1						Стальная масса	Масштаб				
						Р	0,3т	1:25			
						Лист	Листов 1				
ЦНИИЭП											
Инженерного оборудования г. Москва											



Формат	Зона	Поз.	Обозначение	Наименование	Кол.	Примеч.
				<u>Детали</u>		
Б4	1		ТП902-2-388.85 кжи.мнз. 1	Полоса В2 10x200 ГОСТ 103-76 Р=450	1	15,9 кг
Б4	2		2	Ф10А II ГОСТ 5781-82 Р=130	6	0,08 кг

Штыри поз. 2 приварить к поз. 1 после установки закладной детали. Расстояние между пластинами поз. 1 определяется по месту.

ПРИВЯЗАН

Ивв. №

ТП902-2-388.85 кжи. мнз

Изделие закладное
МНЗ

СТАДИА МАССА МАСШТАБ

Р 16,38 1:10

Лист Листов 1

ЦНИИ ОП
ИНЖЕНЕРНОГО ОБОРУДОВАНИЯ
Г. МОСКВА

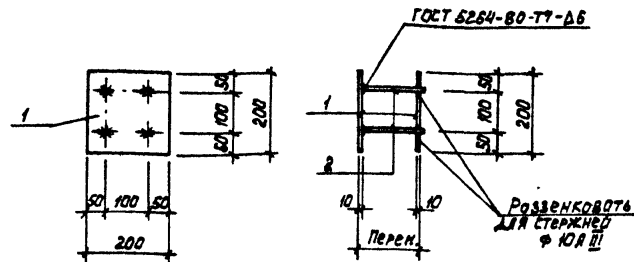
Формат А4

ПРОВЕР ЛОУЦКЕР
СТ. ИНЖ. ВУЛЬФ
Г. И. П. ЛОУЦКЕР
ГЛАВ. КОНСТ. ШАПИРО
Н. КОНТР. ЛОУЦКЕР
НАЧ. ОТД. КРАСАВИН

Альбом

Типовой проект

Ивв. № 20693-04



Формат	Зона	Поз.	Обозначение	Наименование	Кол.	Примеч.
				<u>Детали</u>		
Б4	1		ТП902-2-388.85 кжи.мнз. 1	Полоса В2 10x200 ГОСТ 103-76 Р=200	2	3,14 кг
Б4	2		2	Ф10А II ГОСТ 5781-82 Р=160	4	0,11 кг

Штыри поз. 2 приварить к поз. 1 после установки закладной детали. Расстояние между пластинами поз. 1 определяется по месту.

ПРИВЯЗАН

Ивв. №

ТП902-2-388.85 кжи. мнз

Изделие закладное
МНЗ

СТАДИА МАССА МАСШТАБ

Р 6,72 1:10

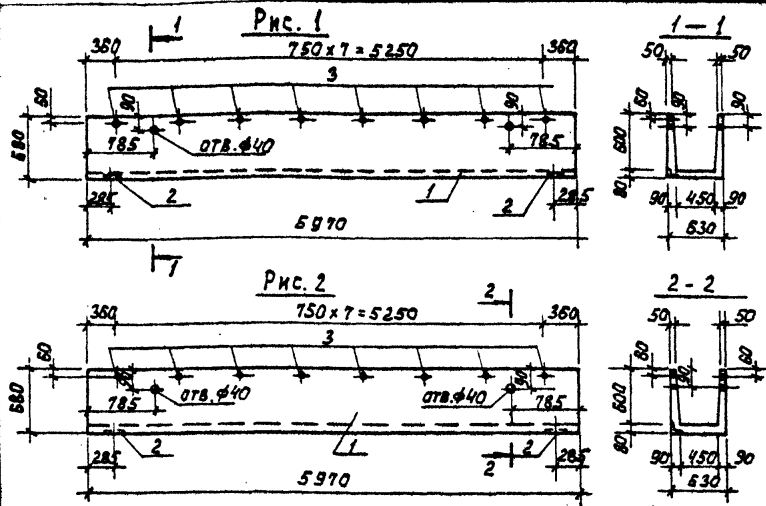
Лист Листов 1

ЦНИИ ОП
ИНЖЕНЕРНОГО ОБОРУДОВАНИЯ
Г. МОСКВА

Формат А4

ПРОВЕР ЛОУЦКЕР
СТ. ИНЖ. ВУЛЬФ
Г. И. П. ЛОУЦКЕР
ГЛАВ. КОНСТ. ШАПИРО
Н. КОНТР. ЛОУЦКЕР
НАЧ. ОТД. КРАСАВИН

20693-04 14



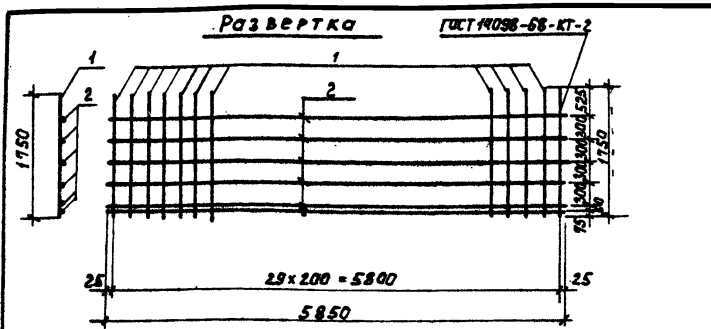
Контр. зона	Поз.	Обозначение	Наименование	Кол.	Примеч.
			<u>Документация</u>		
		3.900-3 вып. 8	Изделия для лотков		
			<u>Сборочные единицы</u>		
	1	3.900-3 вып. 8 часть 1	Лоток ЛТ1-Б-4.5	1	
	2	3.400-Б/76	Изделие закладное	2	
			<u>Детали</u>		
Б4	3	тп 902-2-388.85 КЖИ.ЛТ1-00.1	Труба $\Phi 25$ ГОСТ 3262-75 С-65	8	0.06
			<u>Переменные данные для исполнений</u>		
			тп КЖИ.ЛТ1-01		
			<u>Детали</u>		
Б4	3	тп 902-2-388.85 КЖИ.ЛТ1-00.1	Труба $\Phi 25$ ГОСТ 3262-75 С-65	8	0.06

Ведомость расхода стали на дополнительные закладные изделия на элемент, кг.

Марка элемента	Изделия закладные						Всего
	Арматура класса		Прокат марки				
	А III		В Ст 3		кп 2		
	ГОСТ 5781-82	ГОСТ 8500-72	ГОСТ 3262-75	ГОСТ 3262-75	ГОСТ 3262-75	ГОСТ 3262-75	
$\Phi 8$	Итого	$\Phi 8$	Итого	$\Phi 25$	Итого		
ЛТ1	1.0	1.0	1.2	1.2	0.48	0.48	2.68
ЛТ1-01	1.0	1.0	1.2	1.2	0.96	0.96	3.16

Обозначение	Марка	Рис.
тп	КЖИ.ЛТ1	ЛТ1
	01	ЛТ2
		2

Привязан		тп 902-2-388.85		КЖИ. ЛТ1	
Провер.	Лоуцкер	Лоток (ЛТ1, ЛТ2)	СТАДИЯ	МАССА	МАСШТАБ
Ст. инж.	Курганова				
Г.И.П.	Лоуцкер				
Г.А.Конст.	Шапиро				
Н.Комп.	Лоуцкер				
Изм. №	Нач. отд. Красавин		Р	2030 т	1:50
			Лист	Листов /	
			ЦНИИЭП		
			ИЖИЭПРОТОП ОБОРУДОВАНИЯ		
			г. Москва		



Формат	Зона	Поз.	Обозначение	Наименование	Кол.	Примеч.
				<u>Детали</u>		
Б4	1		ТП902-2-388.85 КЖИ.С1 .1	φ14 II ГОСТ 5781-82 L=5850	30	2.1
Б4	2		.2	φ6 A I ГОСТ 5781-82 L=1750	6	1.3 кг

Марка стали по 1,2 - В.Ст.3 с12

ПРИВЯЗАН	
ИНВ.№	

ТП 902-2-388.85 КЖИ. С1

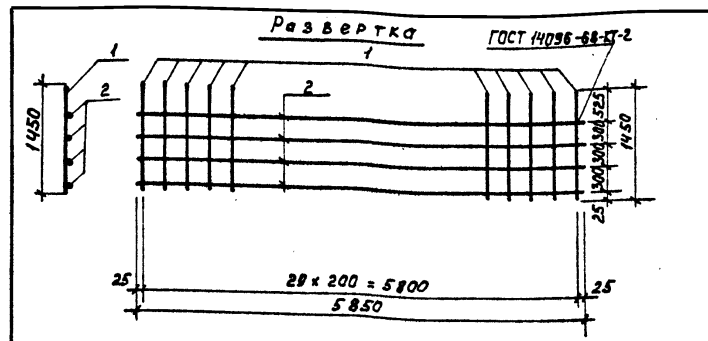
СЕТКА АРМАТУРНАЯ
С1

СТАЛЬ	МАССА	МАСШТАБ
Р	708 кг	1:50

ЛИСТ ЛИСТОВ 1
ЦНИИЭП
ИНЖЕНЕРНОГО ОБОРУДОВАНИЯ
Г. МОСКВА

ФОРМАТ А4

ПРОВЕР.	ЛОУЦКЕР	<i>[Signature]</i>
СТ.ИНЖ.	ВУЛЬФ	<i>[Signature]</i>
Г.И.П.	ЛОУЦКЕР	<i>[Signature]</i>
ГЛАВ.КОНСТ.	ШАПИРО	<i>[Signature]</i>
Н.КОНТР.	ЛОУЦКЕР	<i>[Signature]</i>
НАЧ.ОТД.	КРАСАВИН	<i>[Signature]</i>



Формат	Зона	Поз.	Обозначение	Наименование	Кол.	Примеч.
				<u>Детали</u>		
Б4	1		ТП902-2-388.85 КЖИ.С2 .1	φ14 II ГОСТ 5781-82 L=1450	30	1,75 кг
Б4	2		.2	φ6 A I ГОСТ 5781-82 L=5850	4	1,3 кг

Марка стали по 1,2 - В.Ст.3 с12

ПРИВЯЗАН	
ИНВ.№	

ТП 902-2-388.85 КЖИ. С2

СЕТКА АРМАТУРНАЯ
С2

СТАЛЬ	МАССА	МАСШТАБ
Р	57,7 кг	1:50

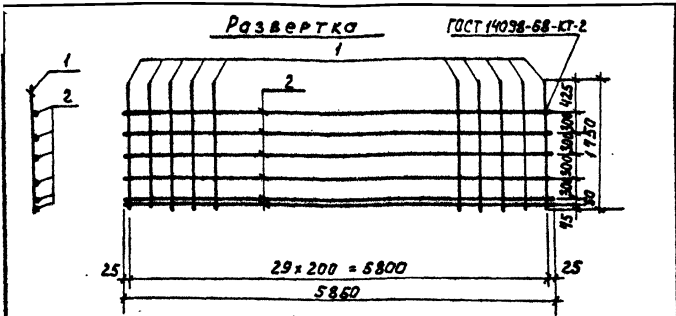
ЛИСТ ЛИСТОВ 1
ЦНИИЭП
ИНЖЕНЕРНОГО ОБОРУДОВАНИЯ
Г. МОСКВА

ФОРМАТ А4

ПРОВЕР.	ЛОУЦКЕР	<i>[Signature]</i>
СТ.ИНЖ.	ВУЛЬФ	<i>[Signature]</i>
Г.И.П.	ЛОУЦКЕР	<i>[Signature]</i>
ГЛАВ.КОНСТ.	ШАПИРО	<i>[Signature]</i>
Н.КОНТР.	ЛОУЦКЕР	<i>[Signature]</i>
НАЧ.ОТД.	КРАСАВИН	<i>[Signature]</i>

20693-04

15



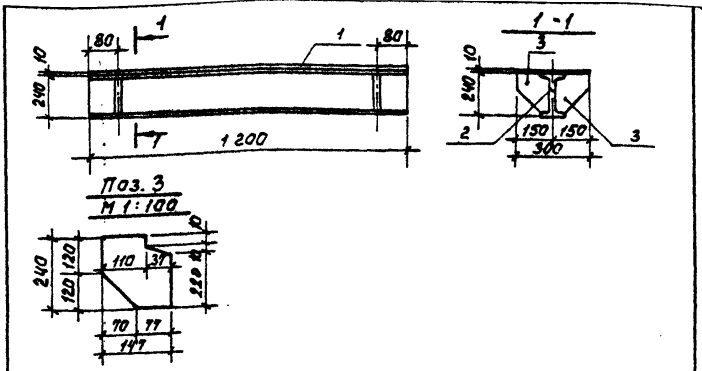
Формат	Зона	Поз.	Обозначение	Наименование	Кол.	Примеч.
<u>Детали</u>						
54	1		ТП902-2-388.85	КЖИ.СЗ.1	30	0.70 кг
54	2			2	6	1.3 кг

Марка стали по п.1.2 ВСт.3 сн2

Привязан	
Инв.№	

ТП902-2-388.85		КЖИ.СЗ	
СЕТКА АРМАТУРНАЯ СЗ	СТАДИЯ МАССА НАСЧТАВ		
	Р	28.80	1:50
Лист		Листов 1	
ЦНИИЭП ИНЖЕНЕРНОГО ОБОРУДОВАНИЯ Г. МОСКВА			
ПРОВЕР. ЛОЩИКЕР С.И.И.Ж. ВУЛЬФ Г.И.П. ЛОЩИКЕР Г.А.КОНСТ. ШАЛНРО И.КОМТР. ЛОЩИКЕР НАЧ.ОТД. КРАСАВИН	ФОРМАТ А4		

И А Б С О М
Т И П О В Ы Й П Р О Е К Т

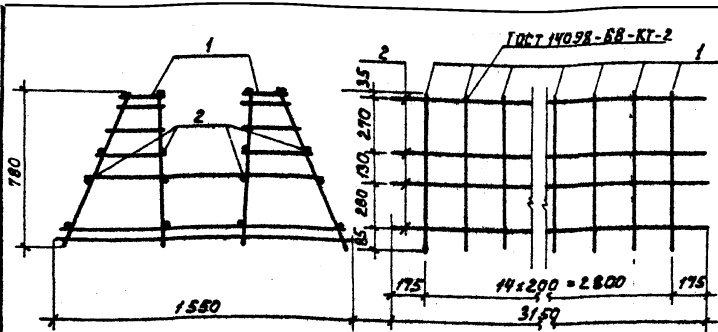


Формат	Зона	Поз.	Обозначение	Наименование	Кол.	Прим.
<u>Детали</u>						
54	1		ТП902-2-388.85	КЖИ.МСЗ.1	1	26.3 кг
54	2			2	1	13.8 кг
54	3			3	4	2.3 кг

И Н Ж И Т О М
П О Д П И С К А М Л Д В З А М И Н В И

Привязан	
Инв.№	

ТП902-2-388.85		КЖИ.МСЗ	
Изделие соединительное МСЗ	СТАДИЯ МАССА НАСЧТАВ		
	Р	51.30	1:200
Лист		Листов 1	
ЦНИИЭП ИНЖЕНЕРНОГО ОБОРУДОВАНИЯ Г. МОСКВА			
ПРОВЕР. ЛОЩИКЕР С.И.И.Ж. КУРГАНОВА Г.И.П. ЛОЩИКЕР Г.А.КОНСТ. ШАЛНРО И.КОМТР. ЛОЩИКЕР НАЧ.ОТД. КРАСАВИН	ФОРМАТ А4		



Формат	Зона	Поз.	Обозначение	Наименование	Кол.	Примеч.
				<u>Сборочные единицы</u>		
И	1	тп902-2-388.85	кжи.кп1-кп	Каркас плоский Кр1	15	
				<u>Детали</u>		
Б4	2	тп902-2-388.85	кжи.кп1.1	Ф6А I ГОСТ 5781-82 $\varnothing=3150$	15	0,7 кг

Стержни поз. 2 приварить к плоским каркасом Кр1 с помощью сварочных крепей в соответствии с требованиями СН 393-78.

ПРИВЯЗАН
ИНВ. №

тп902-2-388.85 кжи.кп1

Каркас пространственный Кр1

СТАДИЯ	МАССА	МАСШТАБ
Р	92,2кг	1:50

Лист 1 из 1
ЦНИИЭП
 ИНЖЕНЕРНОГО ОБОРУДОВАНИЯ
 Г. МОСКВА

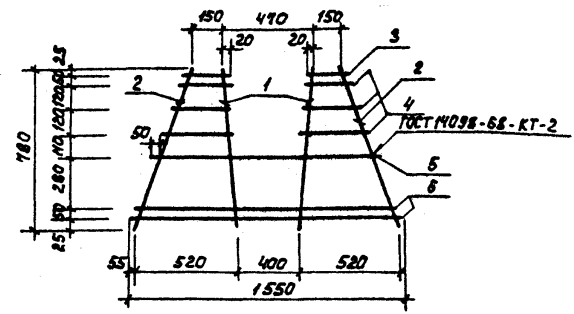
ФОРМАТ А4

ПРОВЕР. ЛОУЦКЕР
 СТ.ИЖ. КУРГАНОВА
 Г.И.П. ЛОУЦКЕР
 ГЛ.КОНСТ. ШАПКО
 И.КОНТР. ЛОУЦКЕР
 НАЧ.ОТД. КРАСАВИН

АЛБОН

ТИПОВОЙ ПРОЕКТ

ИНВ. № ПОДАТЬ ПОДПИСЬ И ДАТУ ВЗЯТИ ИНВ. №



Формат	Зона	Поз.	Обозначение	Наименование	Кол.	Примеч.
				<u>Детали</u>		
Б4	1	тп902-2-388.85	кжи.кп1-кп.1	Ф14А I ГОСТ 5781-82 $\varnothing=780$	2	0,34 кг
Б4	2			Ф6А I ГОСТ 5781-82 $\varnothing=850$	2	0,19 кг
Б4	3			Ф6А I ГОСТ 5781-82 $\varnothing=190$	2	0,04 кг
Б4	4			Ф6А I ГОСТ 5781-82 $\varnothing=280$	6	0,06 кг
Б4	5			Ф14А II ГОСТ 5781-82 $\varnothing=1200$	1	1,45 кг
Б4	6			Ф8А III ГОСТ 5781-82 $\varnothing=1550$	2	0,62 кг

ПРИВЯЗАН
ИНВ. №

тп902-2-388.85 кжи.кп1-кп1

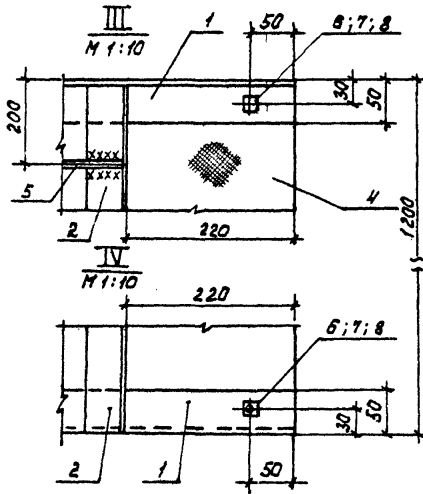
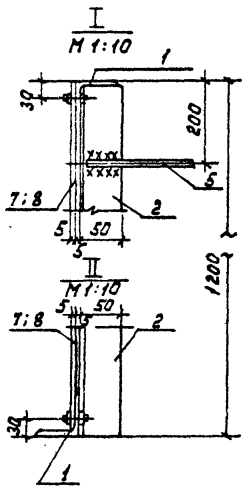
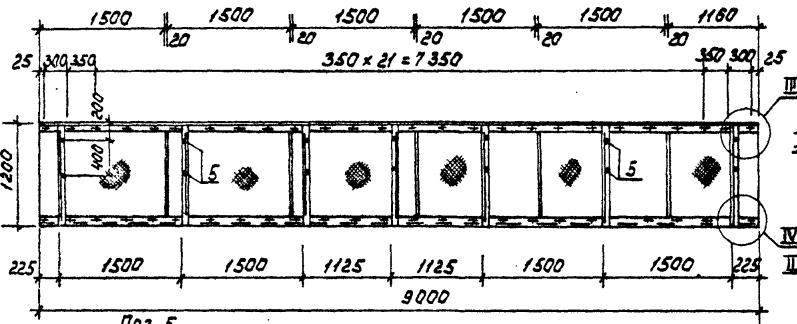
Каркас плоский Кр1

СТАДИЯ	МАССА	МАСШТАБ
Р	5,4кг	1:50

Лист 1 из 1
ЦНИИЭП
 ИНЖЕНЕРНОГО ОБОРУДОВАНИЯ
 Г. МОСКВА

ФОРМАТ А4

ПРОВЕР. ЛОУЦКЕР
 СТ.ИЖ. КУРГАНОВА
 Г.И.П. ЛОУЦКЕР
 ГЛ.КОНСТ. ШАПКО
 И.КОНТР. ЛОУЦКЕР
 НАЧ.ОТД. КРАСАВИН



Формат Зона	Поз.	Обозначение	Наименование	Кол.	Примеч.
<u>Детали</u>					
Б4	1	ТП902-2388.85 КЖИ.Щ1. 1	Уголок $\text{Б-20} \times 30 \times 5$ ГОСТ 8509-78	2	32,0 кг
Б4	2	2	Уголок $\text{Б-20} \times 30 \times 5$ ГОСТ 8509-78	6	5,0 кг
Б4	3	3	Фанера ФСФ ГОСТ 5799-72	5	12,0 кг
Б4	4	4	Фанера ФСФ ГОСТ 5799-72	1	5,0 кг
	5	5	$\phi 12 \text{ А Ш}$ ГОСТ 5781-82 Р-800	14	0,4 кг
<u>Стандартные изделия</u>					
-	6	6	Болт М6 $\times 25$ 5.8 ГОСТ 7796-70	52	
-	7	7	Гайка М6.6 ГОСТ 5915-70	52	
-	8	8	Шайба 2.6 $\times 2.01$ ГОСТ 11371-78	52	

1. Крепление фанерных листов выполняется без перетяжки болтов для обеспечения влажностных деформаций листа.
2. Металлические конструкции окрашиваются лаком ХВ-784 по ГОСТ 7313-75 за 3 раза по грунтовке ХС-010 за 2 раза.

ПРИВЯЗАН		ПРОВЕР.		Т П 902-2-388.85		КЖИ.Щ1	
		ЛОУЦКЕР	В.И.			ЩИТ СТРУЧЕНА ПРАВАЯЮЩИЙ	СТАДИЯ
		СТ.И.Ж.	Курганова			Щ1	МАССА
		Г.И.П.	ЛОУЦКЕР				125.8 кг
		СА.КОНСТ.	Ш.А.ПИРО				МАСШТАБ
		Н.КОНТР.	ЛОУЦКЕР				1:25
Инв. №		НАЧ.ОТД.	Красавин				ЛИСТ
							ЛИСТОВ 1
							ЦНИИЭП
							ИНЖЕНЕРНОГО ОБОРУДОВАНИЯ
							Г. МОСКВА

Рис. 1

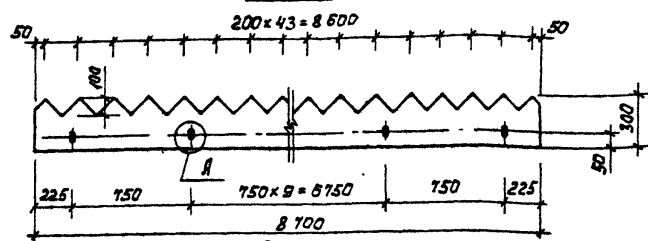
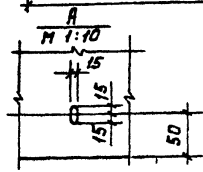
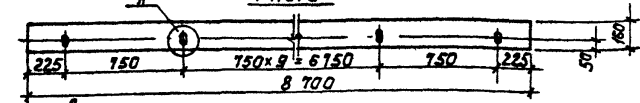


Рис. 2



Обозначение	Марка	Рис.	Масса кг
ТП902-2-388.85 кжи. В1	В1	1	18,0
	В2	2	30,0

ПРИВЯЗАН			
ИНВ.№			

ТП902-2-388.85 кжи. В1

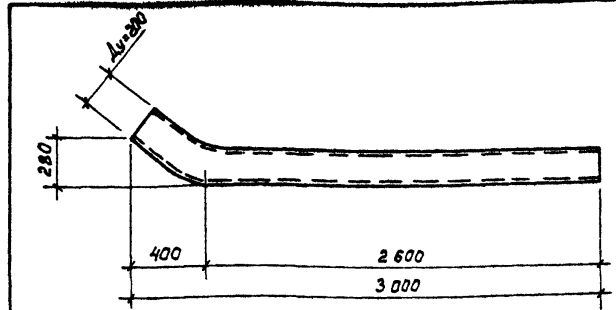
Водослив (В1, В2)

СТАДИЯ	МАССА	МАСШТАБ
Р	СМ. ТАБЛ.	1:25

ПРОВЕР КУРГАНОВА
ИНЖ. ВУЛЬФ
Г.И.П. ЛОУЦКЕР
ГЛА. КОНСТ. ШАЛИРО
Н. КОНТР. ЛОУЦКЕР
НАЧ. ОТД. КРАСАВИН

Оргстекло ГОСТ 9784-75

ЦНИИОП
ИНЖЕНЕРНОГО ОБОРУДОВАНИЯ
Г. МОСКВА
ФОРМАТ А4



ПРИВЯЗАН			
ИНВ.№			

ТП902-2-388.85 кжи. МН2

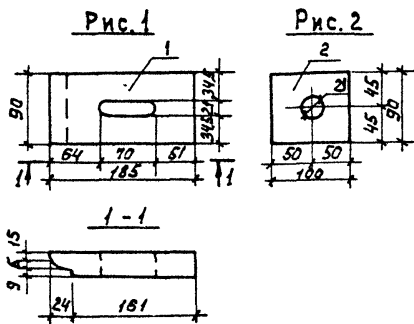
ИЗДЕЛИЕ ЗАКЛАДНОЕ МН2

СТАДИЯ	МАССА	МАСШТАБ
Р	95,5 кг	1:2

ПРОВЕР КУРГАНОВА
ИНЖ. ВУЛЬФ
Г.И.П. ЛОУЦКЕР
ГЛА. КОНСТ. ШАЛИРО
Н. КОНТР. ЛОУЦКЕР
НАЧ. ОТД. КРАСАВИН

ТРУБА 219x5x3300 КР ГОСТ 10704-78 Ст 3 ГОСТ 10705-80

ЦНИИОП
ИНЖЕНЕРНОГО ОБОРУДОВАНИЯ
Г. МОСКВА



Обозначение	Марка	Рис.	Материал	Масса кг
ТП 902-2-388.85	КЖИ.МСВ	МСВ 1	Полоса В230х185 ГОСТ 103-76 ВСт3кп2-Т ГОСТ 535-79	3.9
	-01	МС9 2	Листы В2.8х90 ГОСТ 103-76 ВСт3кп2 ГОСТ 535-79	0.6

ПРИВЯЗАН			
ИНВ №			

		ТП 902-2-388.85		КЖИ. МСВ	
		ИЗДЕЛИЕ СОЕДИНИТЕЛЬНОЕ (МСВ; МС9)		СТАДИЯ	МАССА
ПРОВЕР	ЛОУЦКЕР	Р	СМ. ТАБЛ	1.5	
СТ.ИНЖ.	КУРГАНОВА			ЛИСТ	ЛИСТОВ
Г.И.П.	ЛОУЦКЕР	ЦНИЭП			
СА.КОНСТ.	ШАПИРО	ИНЖЕНЕРНОГО ОБОРУДОВАНИЯ			
И.КОНТР.	ЛОУЦКЕР	Г. МОСКВА			
НАЧ.ОТД.	КРАСАВИН	ФОРМАТ А4			