

ТИПОВОЙ ПРОЕКТ  
902-2-255

# СТАНЦИИ БИОЛОГИЧЕСКОЙ ОЧИСТКИ

СТОЧНЫХ ВОД С ЦИРКУЛЯЦИОННЫМИ  
ОКИСЛИТЕЛЬНЫМИ КАНАЛАМИ

ПРОИЗВОДИТЕЛЬНОСТЬЮ 100; 200 м<sup>3</sup>/СУТКИ

СОСТАВ ПРОЕКТА :

- Альбом I - Пояснительная записка. (из гипсового проекта № 902-2-257)
- Альбом II - Производственно вспомогательный блок.
- Альбом III - Здание решеток.
- Альбом IV - Циркуляционный окислительный канал  
производительностью 100; 200 м<sup>3</sup>/сутки.
- Альбом V - Нестандартизованное оборудование.  
Здания заводам - изготовителям.
- Альбом VI - Зыкзанные спецификации.
- Альбом VII - Сметы. Часть I

Примененные типовые материалы

Типовой проект 902-2-167 - Отстойники канализационные вторичные вертикальные диаметром 6м  
из сборного железобетона.

13035 - 01

ЦЕНА I-32

РАЗРАБОТАН  
ЦНИИЭП ИНЖЕНЕРНОГО ОБОРУДОВАНИЯ  
ГОРОДОВ, ЖИЛЫХ И ОБЩЕСТВЕННЫХ ЗДАНИЙ

АЛЬБОМ II

УТВЕРЖДЕН И ВВЕДЕН В ДЕЙСТВИЕ  
ГОСТРАЖДАСТРОЕМ 15 сентября 1975г.  
ПРИКАЗ № 162 ... ОТ 31.10.75 г.

ЦЕНТРАЛЬНЫЙ ИНСТИТУТ ТИПОВОГО ПРОЕКТИРОВАНИЯ  
ГОССТРОЯ СССР

Москва А 445 Смольная ул 22

Сдано в печать 1976 года  
Заказ № 4375 Тираж 750 экз

## СОДЕРЖАНИЕ АЛЬБОМА

ПЕРЕЧЕНЬ ГОСТОВ И СЕРИЙ,  
ПРИМЕНЯЕМЫХ В ПРОЕКТЕ

## ОБЛАСТЬ ПРИМЕНЕНИЯ

№ п/п	Наименование чертежей	Масштаб листа	№ и страниц
1	Производственно-вспомогательный блок Заглавный лист.	—	1
<b>ТЕХНОЛОГИЧЕСКИЕ ЧЕРТЕЖИ</b>			
2	Производственно-вспомогательный блок. Проводы и кабели 1-1, 1-2, 1-3.	КР-1	2
3	Лабараторная на жидком хлоре План Разрез 1-1.	КГ-2	3
4	Лабараторная на жидком хлоре Разрез 2-2 и 3-3.	КГ-3	4
5	Лабараторная на жидком хлоре Технологическая схема.	КГ-4	5
<b>Строительные чертежи</b>			
6	Выборка материала.	АС-1	6
7	План Разрез. Фасад.	АС-2	7
8	План кровли. План полов. Вероятность внутренней отгрузки помещений; эксплуатация и конструкция полов.	АС-3	8
9	Раскладка фундаментных блоков по осям А-В, 1-2. Разрез 1-1, 2-2, 3-3.	АС-4	9
10	План раскладки плит покрытия и перемычек. Разрез.	АС-5	10
11	План на отметке 0 и -1.500.	АС-6	11
12	Приточный шкаф.	АС-7	12
<b>Санитарно-технические чертежи</b>			
13	Планы. Разрез. Схема отопления и вентиляции.	ОВ-1	13
14	Приточный шкаф. 1-й вариант - с электротехническими печками, 2-й вариант - с рефрижераторными тубами.	ОВ-2	14
15	Внутренний водопровод и канализация.	БК-1	15
<b>Электротехнические чертежи</b>			
16	Питание электрооборудования. Схема принципиальная электрическая.	ЭК-1	16
17	Схема подключения электрооборудования. Электроотопление. Схема принципиальная электрическая.	ЭК-2	17
18	Строительное задание. Схематические устройства. Размещение электрооборудования и прокладка кабелей.	ЭК-3	18
19	Кабельный журнал.	ЭК-4	19
20	Электроосвещение. Заземление. План.	ЭК-5	20

Шифр стандарта или ГОСТа	Наименование
Серия 1165-1 выпуск 1	Блоки бетонные для стен, перегородок.
ГОСТ 948-66	Перемычки.
Серия 1465-7 выпуск 1, 3, 4	Сборные железобетонные, предварительно напряженные, плиты для покрытия производственных зданий размером 31,8 м и 15,18 м со стержнями проволочной и пружинной арматурой. Рабочие чертежи плит размером 1,8 x 6,0 м.
Серия 1465-7 выпуск 5	Рабочие чертежи железобетонных стеновых для заполнения дефлекторов, зонтов и крышных вентиляторов.
Серия ИС-01-04 выпуск 2	Импровизированные сборные железобетонные каналы сборные железобетонные элементы.
Серия 1459-2 выпуск 2	Стальные лестницы, проехочные площадки и ограждения.
ГОСТ 14508-67	Осна деревянные для зданий промышленных.
ГОСТ 14624-69	Двери деревянные для зданий промышленных.
ГОСТ 8509-72	Сталь угловая равнобокая.
ГОСТ 4510-72	Сталь угловая неравнобокая.
ГОСТ 5157-53**	Двутавры для железных путей.
ГОСТ 8239-72	Двутавры.
ГОСТ 8528-57*	Рифленая сталь.
ГОСТ 103-52*	Полосовая сталь.
ГОСТ 5781-61*	Арматурная сталь.
Типовой проект А-68А	Прокладка кабелей на конструкциях 1973г. Распространяет ГПИ ТПЗП г. Москва
Типовой проект А-72А	Сылы и детали для прокладки кабелей 1972г. Распространяет ГПИ ТПЗП г. Москва
Типовой проект А-62а	Прокладка кабелей в траншеях 1971г. Распространяет ГПИ ТПЗП г. Москва.

Типовой проект предназначен для очистки бытовых и промышленных стоков в составе производственных сточных вод сельских населенных мест, расположенных в III и IV климатических зонах.

Средняя температура воздуха наиболее холодной пятидневки -25°C, скорость ветра без снега для Ленинградской области - для Ленинградской области: без снега порыва - от III района; рельеф территории - холмистый, грунтовые воды отсутствуют; ардуиты в основании мелководные, нераспространены, со следующими характеристиками:  $\varphi = 28^\circ$ ;  $c = 0,02 \text{ кс/см}^2$ ;  $E = 150 \text{ кс/см}^2$ ;  $\delta = 1,8 \text{ т/м}^3$ ; сейсмичность района строительная не выше 6 баллов. Территория без работки горными выработками.

Класс сооружения - II.  
Степень заговетности - II.  
Пожарная опасность - А.  
Санитарная характеристика - III-B.

ОСНОВНЫЕ СТРОИТЕЛЬНЫЕ  
ПОКАЗАТЕЛИ

наименование	единица измерения	количество
площадь застройки	м <sup>2</sup>	21,0
строительный объем	м <sup>3</sup>	322,5
в том числе перегородки	м <sup>3</sup>	27,0

Типовой проект разработан в соответствии с действующими нормами и правилами и предусматривает мероприятия, обеспечивающие высокую безопасность и пожаробезопасность при эксплуатации здания или сооружения.

главный инженер проекта *И.В. Бугаева*

1974

Станция биологической очистки сточных вод с циркуляционным окислительными каналами и производительностью 100 (200 м<sup>3</sup>)сутки

Производственно-вспомогательный БАП.  
Заглавный лист.

Типовой проект Альбом Лист  
902-2-255 II 2

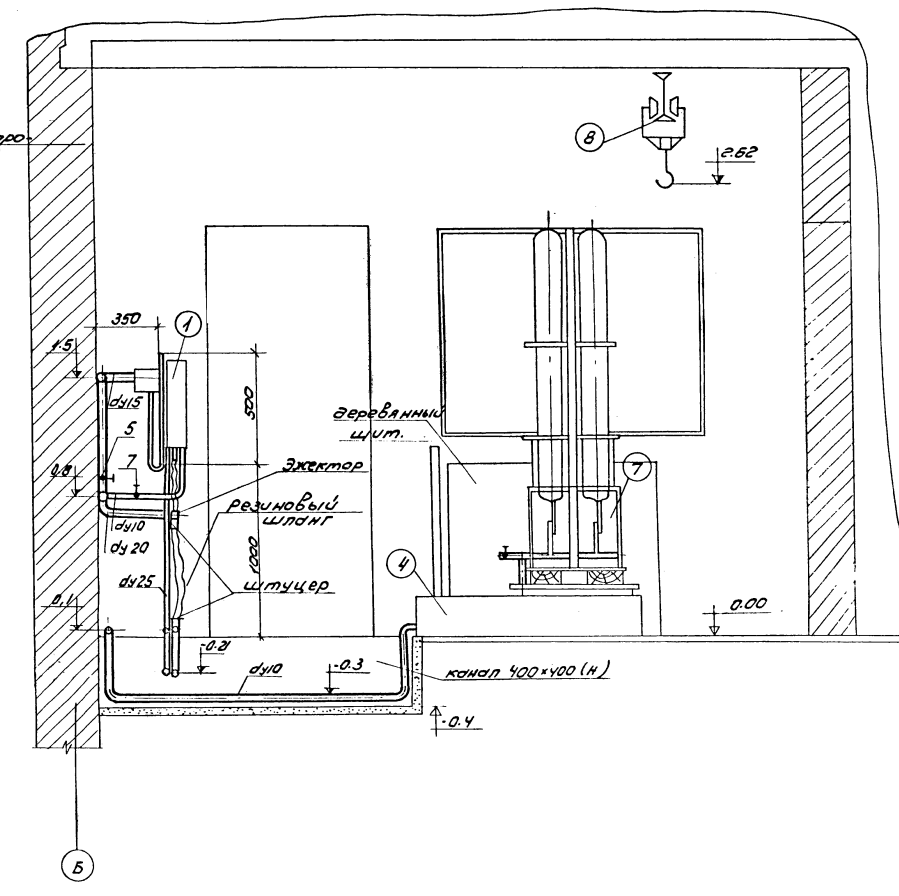
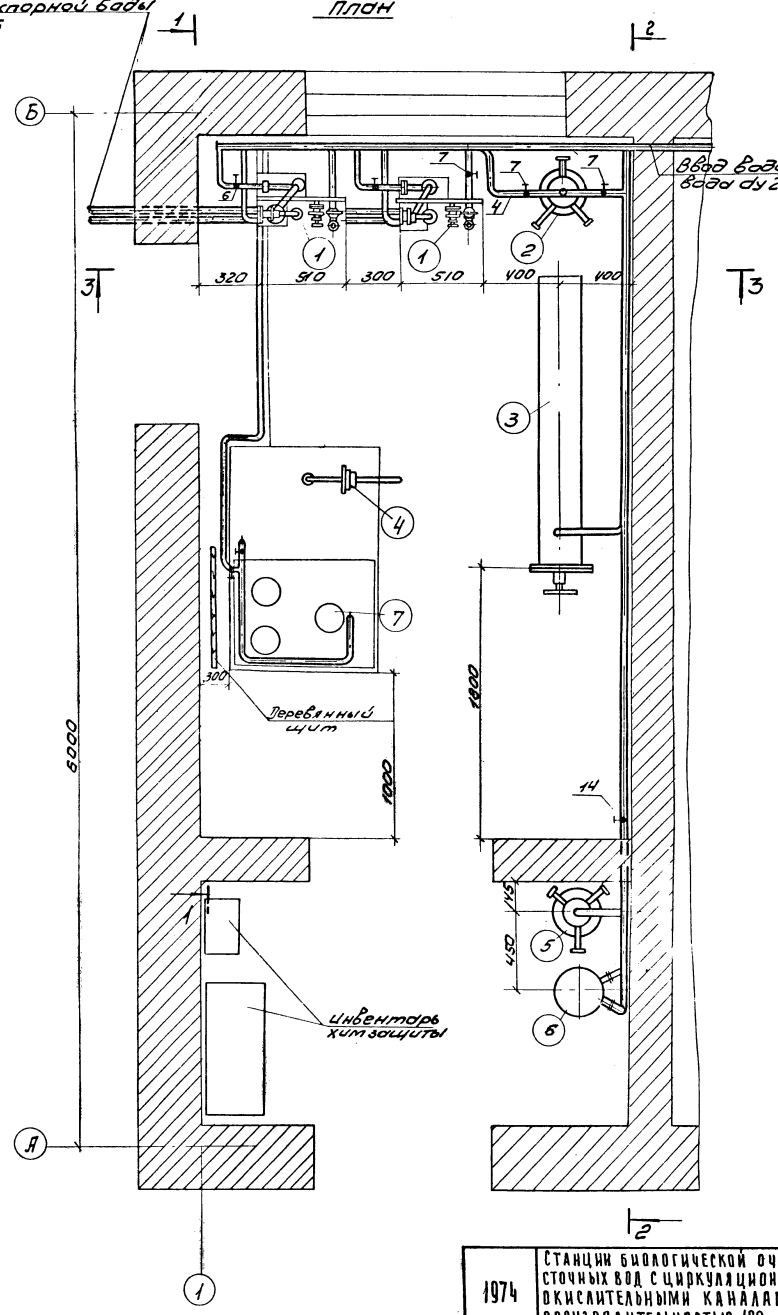


Выпуск хлорной воды  
dу 25

ПЛАН

1-1

3



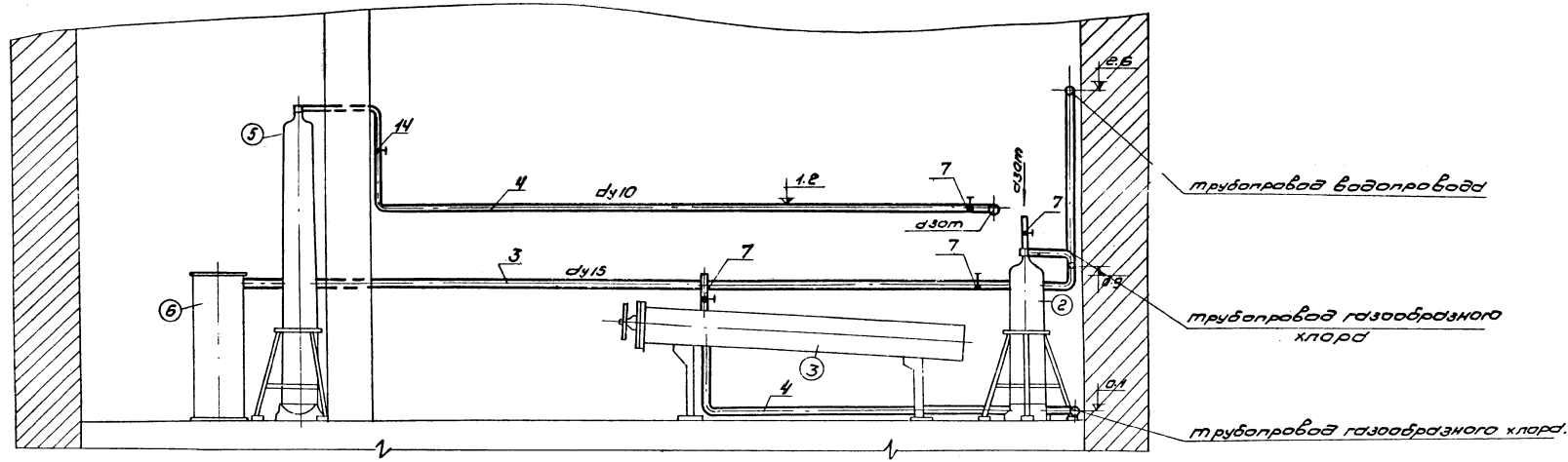
ПРИМЕЧАНИЯ

1. Данный лист см. совместно с листом КГ-3
2. Рабочий эжектор присоединяется к хлоропроводу с помощью резинового шланга.
3. В помещении хлораторной предусмотрена сфера уборки.
4. Экспликация оборудования см. лист КГ-4.

ЦОС  
 И.С.СЕРГЕЕВ  
 И.А.НИКОЛАЕВА  
 Д.В.ГОЛОВИЧ  
 С.И.ИЗВЕСТНИКОВА  
 А.А.САМОЙЛОВА  
 С.МОСКВА

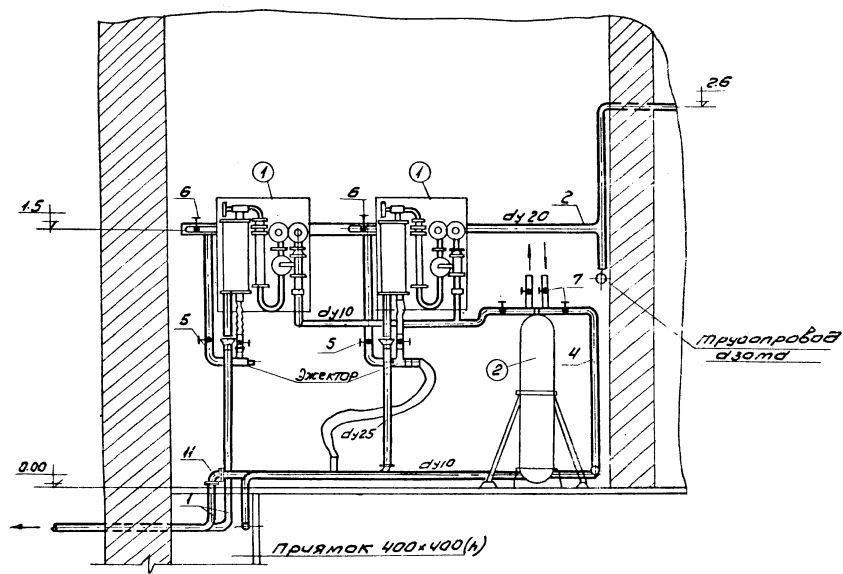
1974 Станция биологической очистки сточных вод с циркуляционными окислительными каналами производительностью 400; 200 м <sup>3</sup> /сутки	Производственно - вспомогательный блок. Хлораторная на жидком хлоре. ПЛАН. ВЗРЕЗ 1-1.	ТИПОВОЙ ПРОЕКТ 902-2-255	АЛБЬОМ II	ЛИСТ КГ-2
---------------------------------------------------------------------------------------------------------------------------------------------------------	---------------------------------------------------------------------------------------------	-----------------------------	--------------	--------------

2-2



ВЕДОМОСТЬ МАТЕРИАЛОВ.

3-3



№ п/п	Наименование	Ед. изм.	Кол. во	ГОСТ марка	Примечание
1	Труба полиэтиленовая ПВД Руб Ду-25	п.м	15,0	МРЧ-6 05-917-67	
2	Труба А-У-20	"	5,0	ГОСТ 3262-62	
3	Труба А-У-15	"	10,0	ГОСТ 5941-62	
4	Труба 14x2	"	20,0	ГОСТ 5941-62	
5	Вентиль Ду 20	"	3	15КУ-19Р	
6	Вентиль Ду 15	"	3		
7	Вентиль запорный Ду10	"	9	В-201	Безкалоресный арматурный 3-2
8	Рукоя резино-тканевый напорный тип. В Ду 16	п.м	15,0	ГОСТ 8496-57	
9	Гайка накидная, ниппель, вставка и штуцер	шт	5	МН3013-61 МН3012-61	Чертежи альбом 13
10	Угильник полиэтилен-3мм Ду 25	шт	5	МН 3007-61	Владимирский химзавод.
11	Тройник полиэтиленовый Ду 25	"	1	МН 3006-61	
12	Втулка под фланец полиэтилена Ду 25	"	26	МН 3016-61	
13	Фланец стальной Ду 25	"	26	МН 3017-61	
14	Клапан редукционный Ду 6	"	1	18СВНЖ	

ПРИМЕЧАНИЕ

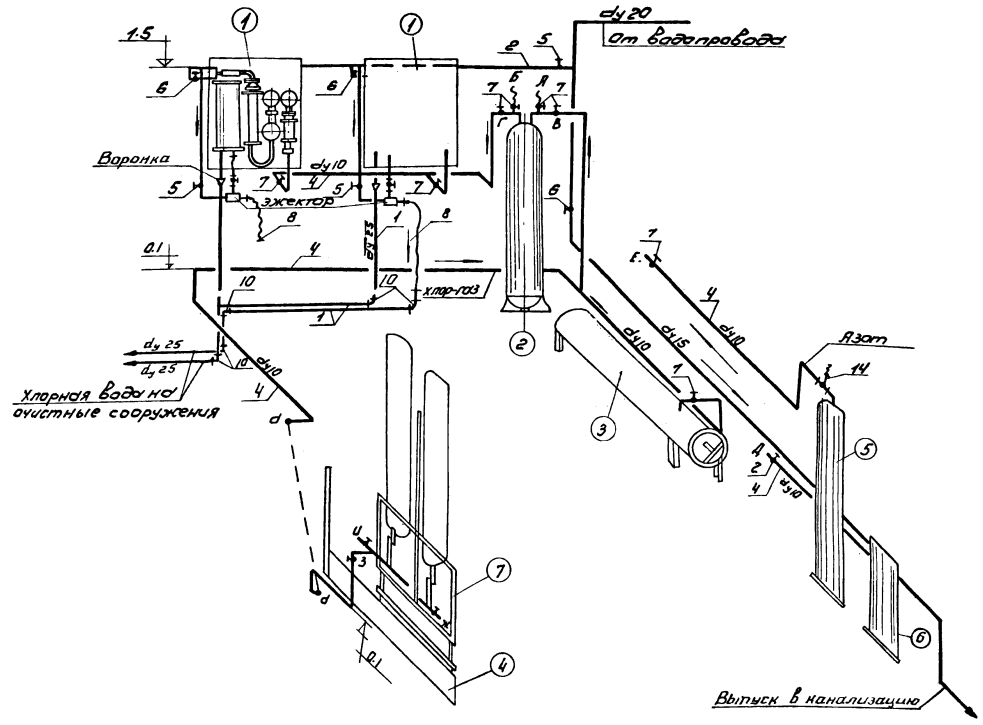
1. Данный лист см. совместно с листами КГ-2 и КГ-4.
2. За отметку 0.00 принята отметка + 0.15 на генплане.

Исполнитель: **О.А. БЕЛОВА**  
 Проверил: **Л.В. КОЗЛОВ**  
 Утвердил: **С.П. КОЗЛОВ**  
 Институт: **ВНИИОХ**  
 г. Москва

1974	СТАНЦИЯ БИОЛОГИЧЕСКОЙ ОЧИСТКИ СТОЧНЫХ ВОД С ЦИРКУЛЯЦИОННЫМИ ОКИСЛИТЕЛЬНЫМИ КАНАЛАМИ ПРОИЗВОДИТЕЛЬНОСТЬЮ 400; 200 м <sup>3</sup> /ЧУТКИ	ПРОИЗВОДСТВЕННО-ВСПОМОГАТЕЛЬНЫЙ БЛОК. ХЛОРАТОРНАЯ НА ЖИДКОМ ХЛОРЕ. РАЗРЕЗЫ 2-2 И 3-3.	ТИПОВОЙ ПРОЕКТ	АЛЬБОМ	ЛИСТ
			902-2-255	II	КГ-3

ЭКСПЛИКАЦИЯ ОБОРУДОВАНИЯ

№ п/п	Наименование	кол.
1	Хлоратор ЛОЧУ-100	2
2	Грязевик для хлора	1
3	Футляр для поврежденных баллонов	1
4	Весы ВПГ-500 (м)	1
5	Баллон с азотом	1
6	Нейтрализатор	1
7	Подставка для баллонов	1
8	Таль ручная передвижная грузоподъемностью 1.0т.	1



ПРИМЕЧАНИЯ

1. Для замены баллонов установленных на весах, или одного из них после опорожнения, закрываются вентили на всех баллонах группы и вентиль «З». Штуцер «Ж» присоединяется к штуцеру «Е», штуцер «Ц» к штуцеру «Д» резиноканевыми рукавами. После этого открываются вентили при этих штуцерах происходит продувка азотом в течение 2-3 мин. После продувки закрываются вентили «Ж», «У», «Е» и «Д», и производится замена баллонов, затем открываются вентиль «З» и вентили на баллонах. Происходит подача хлора на грязевик.
2. При необходимости демонтажа грязевика также производится продувка его. Для этого вентили «В», «Г» закрываются. Штуцер «Б» присоединяется к штуцеру «Д», а «Е» к штуцеру «А». Затем открываются вентили при этих штуцерах. Происходит продувка азотом в течение 3-5 мин. После закрытия вентилей «А», «Б», «Д», «Е» возможен демонтаж грязевика.
3. Эжектор и запорный кран поставляется с хлоратором ЛОЧУ-100
4. №№ позиций труб, арматуры и фасонных частей соответствуют ведомости материалов на листе КГ-3
5. Стальные трубопроводы окрасить эмалью ПХВ 30 2разд.

ПРОДУКЦИЯ  
Г. МОСКВА  
ИЗДАТЕЛЬСТВО  
СТ. ИРЖ.  
РЕДАКТОР  
АВТОРСКИЙ

1974	СТАНЦИЯ БИОЛОГИЧЕСКОЙ ОЧИСТКИ СТОЧНЫХ ВОД С ЦИРКУЛЯЦИОННЫМИ ОКИСЛИТЕЛЬНЫМИ КАНАЛАМИ ПРОИЗВОДИТЕЛЬНОСТЬЮ 100; 200 м³/сутки	ПРОИЗВОДСТВЕННО-ВСПОМОГАТЕЛЬНЫЙ БАК ХЛОРАТОРНАЯ НА ЖИДКОМ ХЛОРЕ. ТЕХНОЛОГИЧЕСКАЯ СХЕМА.	ТИЛОВОЙ ПРОЕКТ 902-2-255	АЛЬБОМ II	ЛИСТ КГ-4
------	------------------------------------------------------------------------------------------------------------------------------------	-----------------------------------------------------------------------------------------------	-----------------------------	--------------	--------------

### Ведомость сборных железобетонных элементов

Наименование элемента	Марка элемента	Размеры элемента в мм			Масса одного элемента	Марка бетона	Кол-во элементов шт.	Серия лист проекта
		l	b	h				
1	2	3	4	5	6	7	8	9
Фундаментный блок	Фс-4	2400	400	600	1.30	100	44	1.116-1.8.1
Фундаментный блок	Фс4-8	800	400	600	0.42	100	23	1.116-1.8.1
Перемышка	Б415	1550	120	220	0.105	200	8	гост 948-66
Перемышка	Б419	1950	120	220	0.130	200	10	гост 948-66
Перемышка	Б19	1950	120	140	0.085	200	5	гост 948-66
Перемышка	Б15	1530	120	140	0.065	200	10	гост 948-66
Плита покрытий	ПА II В 1.5x6.0-1	5970	1490	300	1.50	200	5	1.465-7.8.34.1
Плита покрытий	ПА II В-4 1.5x6.0-1	5970	1490	300	1.90	200	3	1.465-7.8.34.1
Остаканы	Ош4	820	820	400	0.083	200	3	1.465-7.8.7
Плита перекрытия каналов	П1ф	800	600	70	0.10	200	11	серия ИС-01-04 8.2

### Выборка материалов железобетонных элементов

Наименование элементов	Кол-во шт.	Бетон м³			Сталь кл А I гост 5781-61		Сталь кл А II гост 5781-61		Сталь кл А III гост 5781-61	
		100	200	Утого	б	Утого	Утого	9	Утого	
Монолитный бетон	Опорные подушки	18	—	0.117	0.117	1.98	—	1.98	—	—
	Фундаменты под оборудование	—	1.1	—	1.1	—	—	—	—	—
	Ступень под лестницу	—	0.07	—	0.07	—	—	—	—	—
	Монолитные участки	—	—	0.02	0.02	0.3	—	0.3	—	—

### Закладные детали по сериям

Марка	Кол-во		Масса в кг		Примеч.
	г	н	Марки	всех	
МЗ	1	—	44.0	44.0	1.459-2.8.2
ПМ 1; 2	1	1	7.0	14.0	— " —
ПП 2	4	—	13.0	52.0	— " —

### Закладные детали по проекту.

Марка	Кол-во		Масса в кг		Примеч.
	г	н	Марки	всех	
ЗД-1	18	—	4.3	77.3	АС-5
ЗД-2	11	—	1.7	18.7	АС-6
ЗД-3	1	—	4.77	4.77	АС-7

### Выборка стали по закладным деталям

Сталь класса А II гост 5781-61			
Диаметр	10 А II	6 А I	Утого
Масса кг	7.2	1.7	8.9

Сталь прокатная 3ст 3кл. гост 103-57*				
сечение	250x10	50x10	100x10	Утого
Масса кг	70.4	7.2	17.3	94.9

Сталь угловая гост 8509-72		
сечение	190x8	Утого
Масса кг	4.65	4.65

### Выборка стали по металлоконструкциям

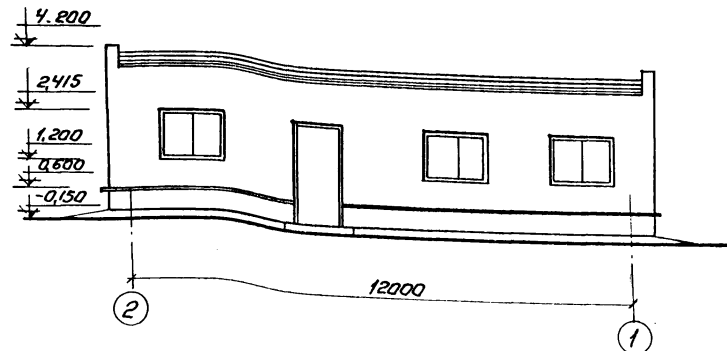
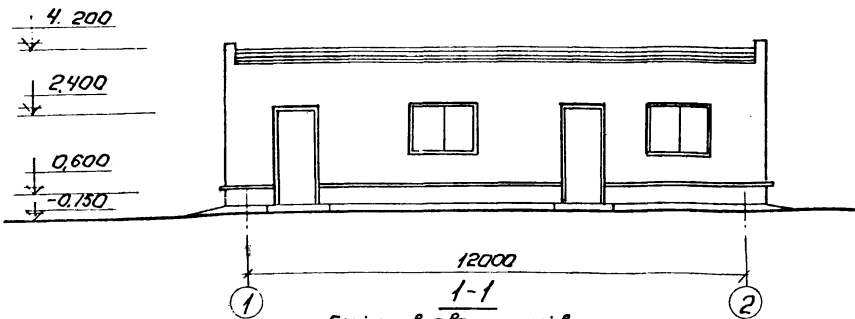
Наименование	Фасонный прокат						Полосовая сталь 103-57*			Рифленая сталь 8568.57			Сталь горячекатаная 5781-61 (кг)					
	Уголки 8510-72 кг		Уголки 8509-72 кг		Швеллеры 8240-72		Двутавры 5157-53 кг		δ-10	δ-20	Утого	60x4	14x8	Утого	δ-5	Утого	φ6 А I	Утого
	160x100 x 10	140x90 x 10	Утого	163x6	190x8	Утого	L16	Утого										
Подкрановые пути	—	44.0	44.0	—	10.4	10.4	—	—	253.5	253.5	—	—	—	—	—	—	—	—
Крепление ограждений	—	—	—	—	23.0	—	—	—	—	—	—	—	—	—	—	—	1.0	1.0

И. В. СЕРГЕЕВ  
 ОБЩИЙ  
 ПРОЕКТИРОВАНИЕ  
 УСТАНОВКИ  
 ПРОЕКТИРОВАНИЕ  
 МОСКВА



Фасад 1-2

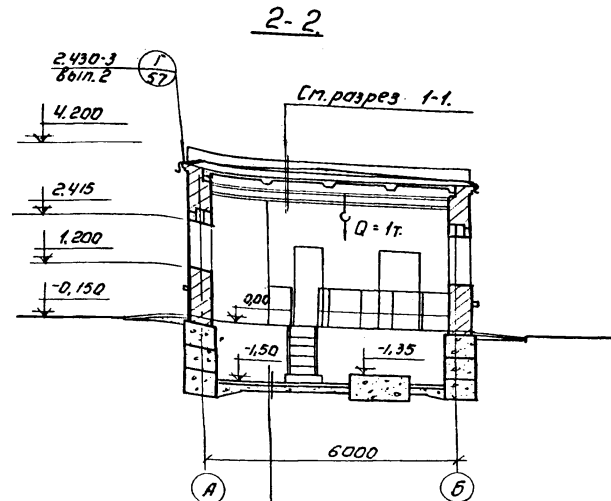
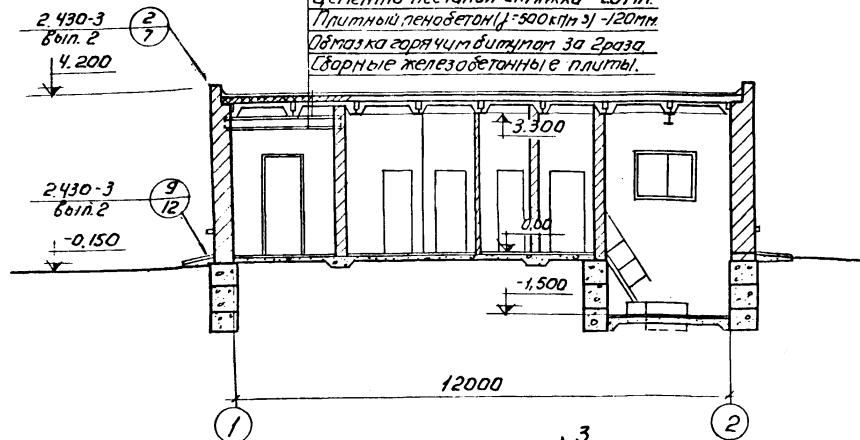
Фасад 2-1



Экспликация помещений.

№№ п/п	Наименование помещений.	Площадь м <sup>2</sup>
1	Хлораторная.	9,50
2	Комната дежурного.	7,50
3	Тамбуры.	4,22 + 1,56
4	Помещение насосной станции.	17,22 + 12,53
5	Бытовые помещения.	5,90
6	Душевая.	1,80
7	Туалет.	1,86

Слой грабля бетонный в антисептир-  
ванную битумную мастику - 25мм.  
4 слоя 3-хслойного рубероида  
на битумной мастике.  
Цементно-песчаная стяжка - 20мм.  
Плитный пенобетон (ρ=500 кг/м<sup>3</sup>) - 120мм.  
Обмазка горячим битумом за гребня.  
Сварные железобетонные плиты.



Спецификация дверных и оконных блоков.

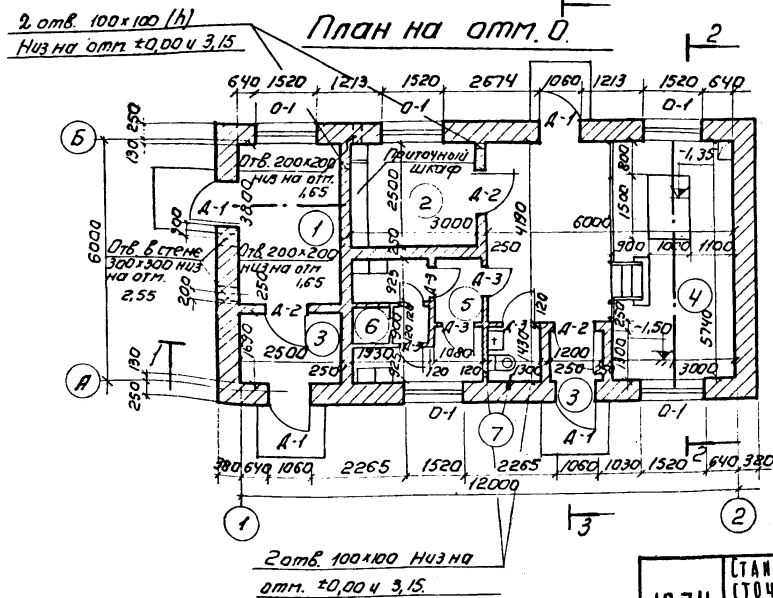
Тип блока по проекту	ГОСТ или серия		Размер проема	Кол. шт.	Примечание.
	по ГОСТ'у	серия			
О-1	КС1-94	12506-57	1520x1215	5	спаренные
Д-1	Д-53	14624-69	1060x2400	4	наружные
Д-2	Д-37	—	1020x2080	3	внутренние
Д-3	Д-38	—	820x2080	6	—

Основные строительные показатели

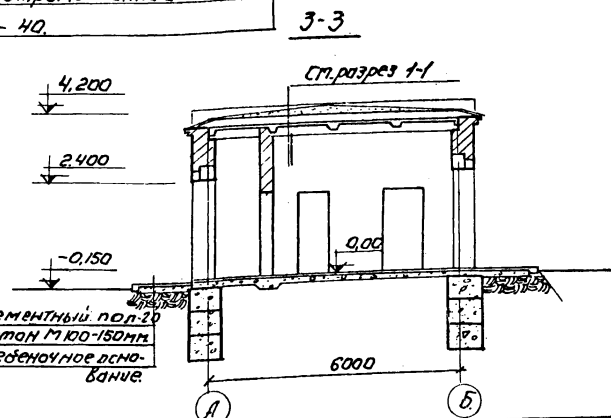
Наименование	ед. изм.	п.п.л.-50
Площадь застройки	м <sup>2</sup>	83,0
Строительный объем	м <sup>3</sup>	320,5

Примечания.

- За отм. 0,00 принята отметка +0,15 на генплане.
- Вокруг здания выполнить асфальтовую отмостку на щебеночном основании шириной 1м.
- Стены здания выполнять из полнотелого красного кирпича «М-75» на цементном растворе «М-25».
- Внутренние перегородки в здании выполняются из кирпича «М-50» на растворе «М-25».
- Все деревянные и металлические конструкции окрашиваются масляной краской светлого тона за гребня.
- Узлы крепления перегородок принять по серии 1,431-6.



Керамическая плитка ГОСТ 6787-69  
на цементно-песчаном р-р-м 1:3:0  
Бетонная подготовка М-100-100.  
Щебень, втрамбованный в  
грунт - 40.

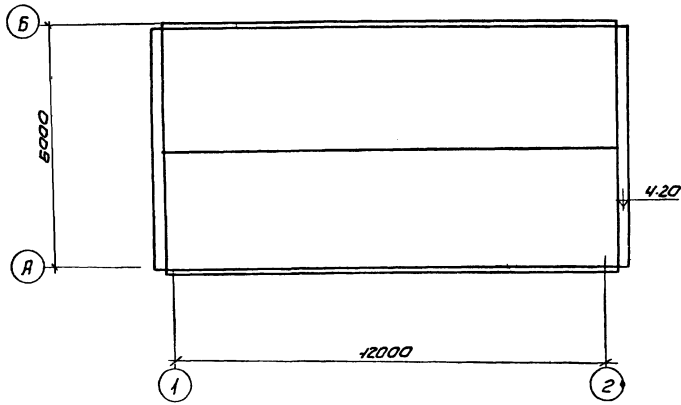


1974	Станция биологической очистки сточных вод с циркуляционными окислительными каналами производительностью (100, 200 м <sup>3</sup> /сутки).	Производственно-вспомогательный блок. План, разрезы, фасады.	Типовой проект 902-2-255	Альбом II	Лист АС-2
------	-------------------------------------------------------------------------------------------------------------------------------------------	--------------------------------------------------------------	--------------------------	-----------	-----------

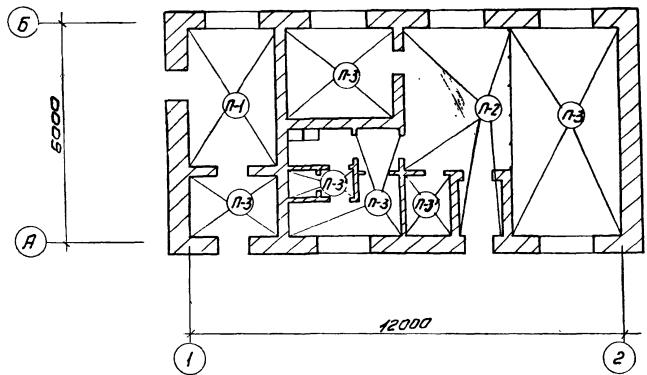
Ведомость внутренней отделки помещений производственно-вспомогательного корпуса

№ пом.	Наименование помещений	площадь м <sup>2</sup>	Тип пола	Вид отделки, материал.		
				стены	Панель Н=1.8м	Потолок
1	Хлораторная	9.50	П-1	Перхлорвиниловая окраска ПВХ	нет	Перхлорвиниловая окраска ПВХ.
2	Помещение дежурного	7.50	П-2	Полвинилцелюстная окраска В-27, ВЯ-27А	—	Полвинилцелюстная окраска В-27, ВЯ-27А
3	Тамбуры	5.78	П-3	Полвинилцелюстная окраска В-27, ВЯ-27А	—	Полвинилцелюстная окраска ВЯ-27, ВЯ-27А
4	Помещение насосной станции	29.75	П-3	—	Белая глазурованная плитка	—
5	Бытовые помещения	5.90	П-3	—	нет	—
6	Душевая	1.80	П-3'	Белая глазурованная плитка	—	—
7	Уборная	1.86	П-3'	Полвинилцелюстная окраска В-27, ВЯ-27А	нет	—

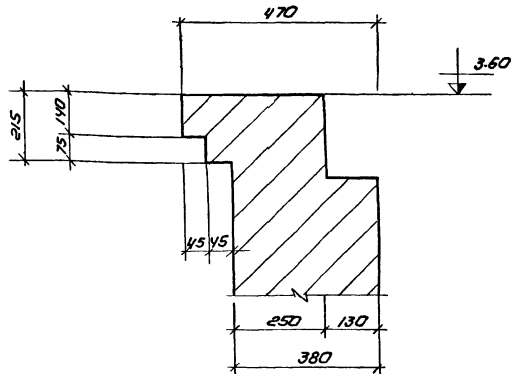
План кровли



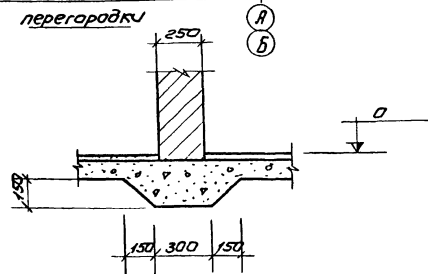
План полов



Деталь кладки карниза М1:10



Деталь установки перегородки



Экспликация и конструкция полов

тип пола по пр-ту	по СНиП	Конструкция пола	Наименование слоев	Примечание
П-2	П-10		Цементно-песчаное покрытие М300 Бетон легкий 1:100 <sup>г/см<sup>3</sup></sup> Грунт основания	
П-3	П-43		Керамическая плитка (гост 6787-69) на цементно-песчаном растворе М150 бетон легкий 1:100 <sup>г/см<sup>3</sup></sup> Грунт основания	П-3' - керамическая плитка на битумной мастике
П-3'	П-50		бетон М100 Грунт основания	Бетон М100 Грунт основания

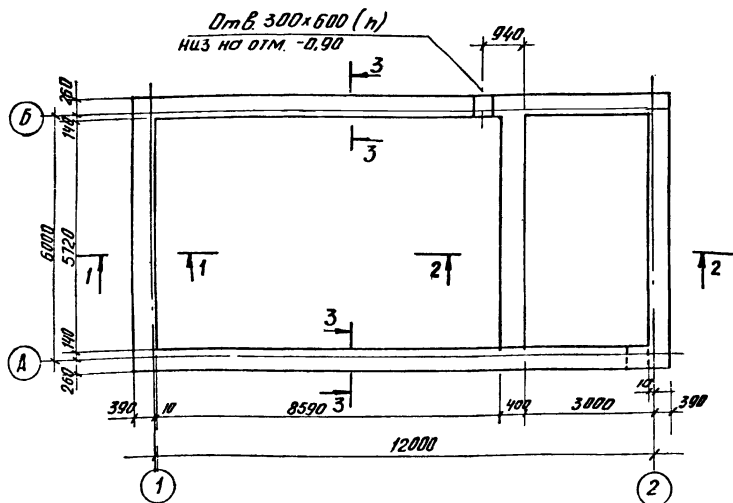
Примечания

- Наружные поверхности стен выполнять под расшивку швов.
- Цоколь, дверные и оконные откосы оштукатурить цементным раствором М-50.
- Окраску внутренних стен производить по предварительно оштукатуренным поверхностям.

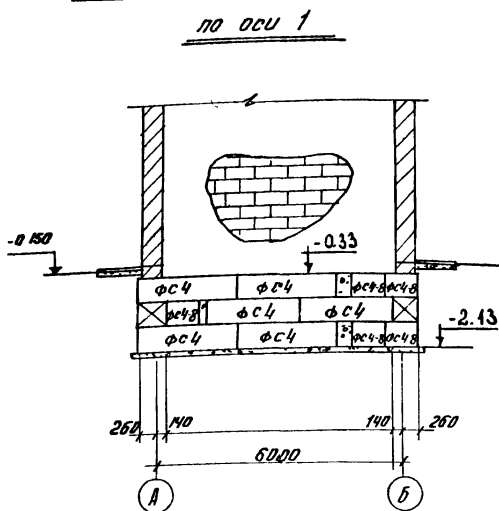
Г. МОСКВА  
И. А. МАНИ  
КУВАШИОВА  
ПРОВЕДИ  
ОБЪЕКТА

1974	СТАНЦИЯ биологической очистки сточных вод с циркуляционными окислительными каналами производительностью 100, 200 м <sup>3</sup> /сутки	Производственно-вспомогательный блок. ПЛАН КРОВЛИ; ПЛАН ПОЛОВ; ВЕДОМОСТЬ ВНУТРЕННЕЙ ОТДЕЛКИ ПОМЕЩЕНИЙ; ЭКСПЛИКАЦИЯ И КОНСТРУКЦИЯ ПОЛОВ.	Типовой проект 902-2-255	Альбом II	Лист АС-3
------	----------------------------------------------------------------------------------------------------------------------------------------	-----------------------------------------------------------------------------------------------------------------------------------------	-----------------------------	--------------	--------------

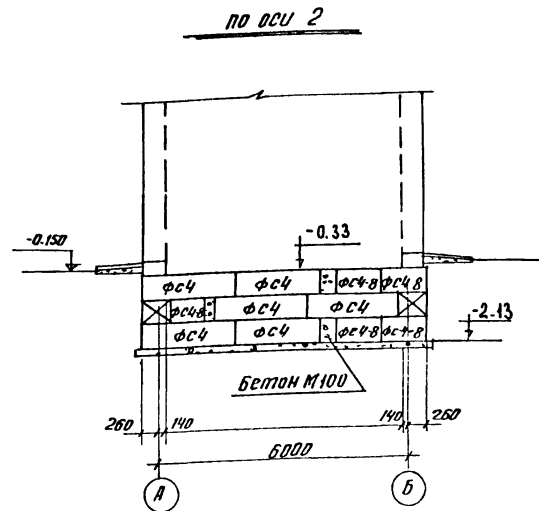
**План фундаментов**



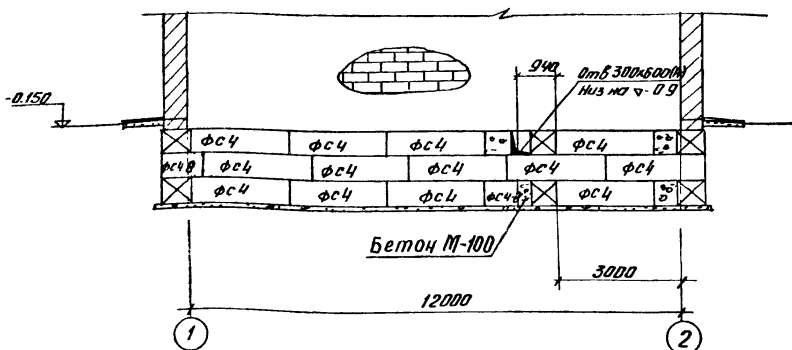
**Раскладка фундаментных блоков по оси 1**



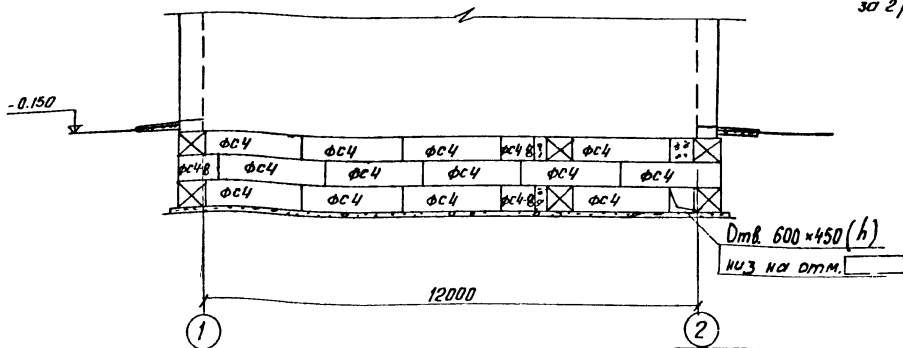
**Раскладка фундаментных блоков по оси 2**



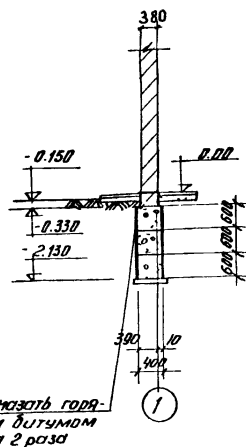
**Раскладка фундаментных блоков по оси „Б“**



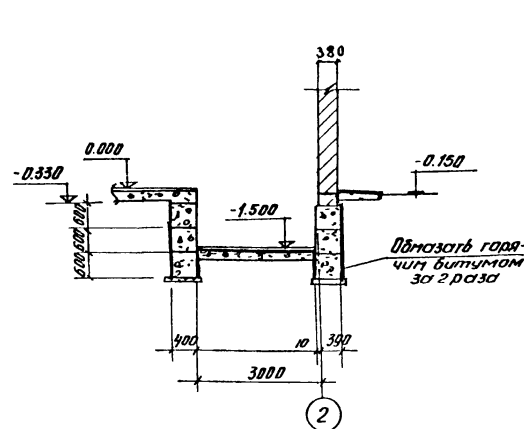
**Раскладка фундаментных блоков по оси „А“**



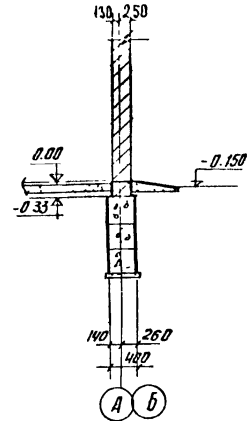
1-1



2-2



3-3



Спецификация сборных элементов			
Марка элемента	Вес элем, т	Кол-во шт	Серия или ГОСТ
ФС-4	1.30	44	1.116 - 1, В.1
ФС-4-8	0.420	23	— " —

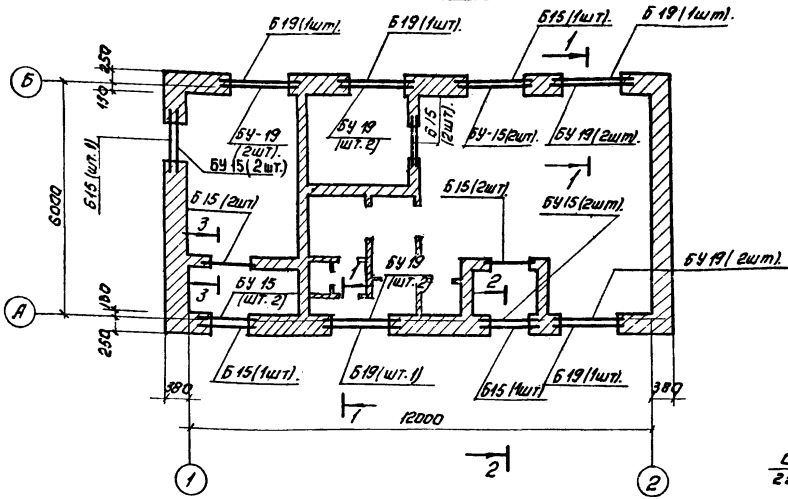
**ПРИМЕЧАНИЯ**

1. Ленточные фундаменты укладываются на песчаную подушку толщиной 100 мм
2. Горизонтальная гидроизоляция - цементно-песчаный раствор состава 1:2. Обмазку горячим битумом производить по холодной грунтовке толщиной по наружной поверхности фундаментов.
3. Раскладку бетонных блоков производить с перевязкой швов.
4. Бетонные блоки укладывать на цементный раствор М50

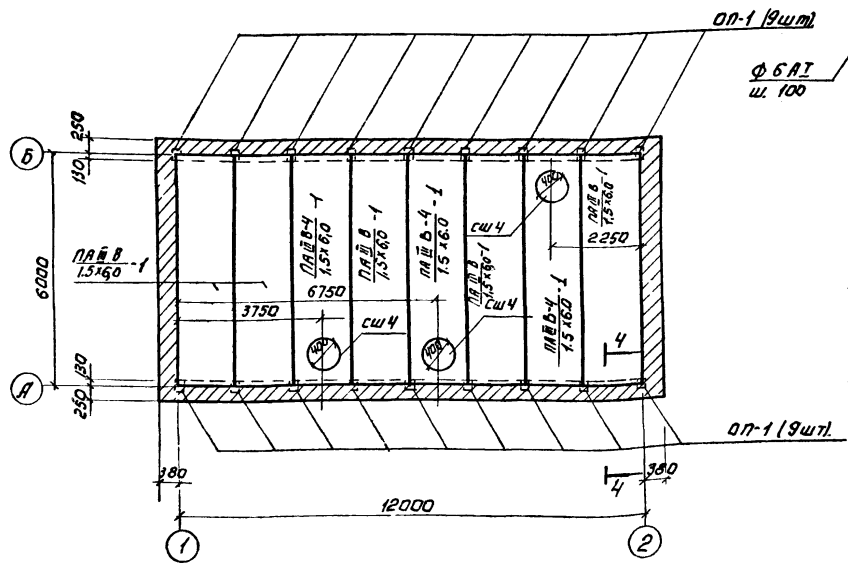
УТВЕРЖДЕНО  
 ДИРЕКТОРА  
 ЦЕНТРА  
 ТЕХНИЧЕСКОГО  
 КОНТРОЛЯ  
 Г. МАСЛОВА

1974	СТАНЦИИ БИОЛОГИЧЕСКОЙ ОЧИСТКИ СТОЧНЫХ ВОД С ЦИРКУЛЯЦИОННЫМИ ОКИСЛИТЕЛЬНЫМИ КАНАЛАМИ ПРОИЗВОДИТЕЛЬНОСТЬЮ 100; 200 м³/сутки	ПРОИЗВОДСТВЕННО-ВСПОМОГАТЕЛЬНЫЙ БЛОК. ПЛАН. РАСКЛАДКА ФУНДАМЕНТНЫХ БЛОКОВ ПО ОСЯМ А;Б; 1;2. РАЗРЕЗ 1-1, 2-2; 3-3.	Типовой проект 902-2-255	Альбом II	Лист АС-4
------	---------------------------------------------------------------------------------------------------------------------------	-------------------------------------------------------------------------------------------------------------------	-----------------------------	--------------	--------------

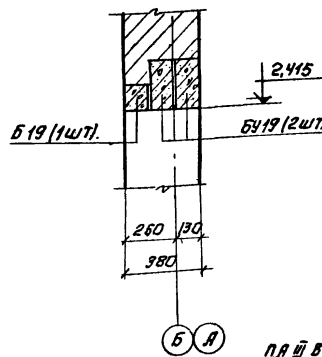
План перемычек.



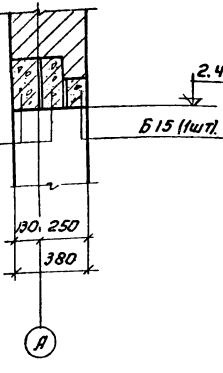
План раскладки плит покрытия



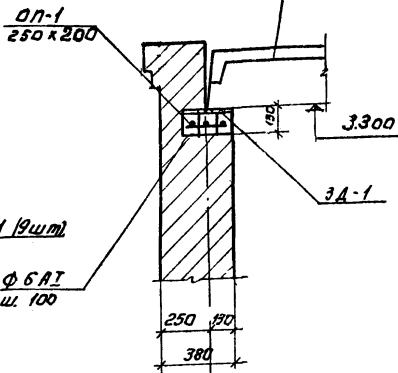
1-1



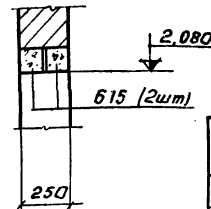
2-2



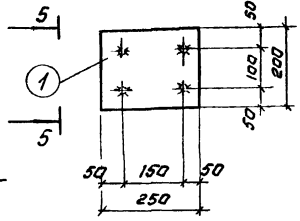
4-4



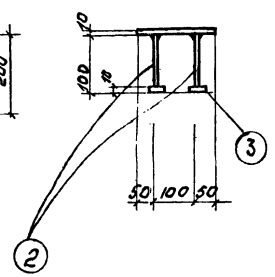
3-3



3Д-1



5-5



Спецификация сварных железобетонных элементов.

Наименован. элемента	Марка элем.	Кол. шт.	Вес элем., т.	Серия или ГОСТ
Перемычки.	Б415	3	0,015	ГОСТ 948 66
	Б15	10	0,085	—
	Б419	10	0,130	—
	Б19	5	0,065	—
Плиты покрытия.	ПЛ В 1.5x6.0 -1	5	1,50	серия 1.465-7, В.3
	ПЛ В 1.5x6.0 -4	3	1,95	—
	ПЛ В 1.5x6.0 -1	3	1,95	—
	сш 4	3	0,088	серия 1.465-7, В.17.Б

Расход материалов.

Марка элемента	Марка бетона	На 1 элемент бетон, м <sup>3</sup>	На 1 элемент сталь, кг	Кол. во элем., шт.	На все элемент бетон, м <sup>3</sup>	На все элемент сталь, кг	Примеч.
ОП-1	200	0,0065	0,11	18	0,117	1,98	

Спецификация стали на 1 штуку каждой марки

Марка	мм поз.	Профиль	Длина мм	Кол-во шт.		Вес в кг	Примечания
				Т	Н		
ЗД-1 (шт. 18)	1	-250x10	200	1	—	3,9	3,9
	2	Ф10А2	100	4	—	0,1	0,4
	3	-50x10	50	4	—	0,2	0,8

Примечания:

- Сварные перемычки класть на цементный раствор М-100
- Сварку производить электродом Э-42
- Во всех перегородках толщиной 120 мм укладывать рядовые перемычки.
- Плиты покрытия укладывать на опорные подушки и приваривать к закладным ЗД-1.

УЧАСТКА ИЛИ СТ. ТЕХНИК ДИКАЛА ПРОВЕРКА БИАНЕСОВА

1974 СТАНЦИИ БИОЛОГИЧЕСКОЙ ОЧИСТКИ СТОЧНЫХ ВОД С ЦИРКУЛЯЦИОННЫМИ ОКСИДАТЕЛЬНЫМИ КАНАЛАМИ ПРОИЗВОДИТЕЛЬНОСТЬЮ 100; 200 м<sup>3</sup>/сутки.

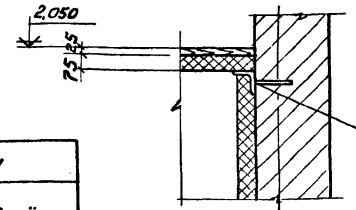
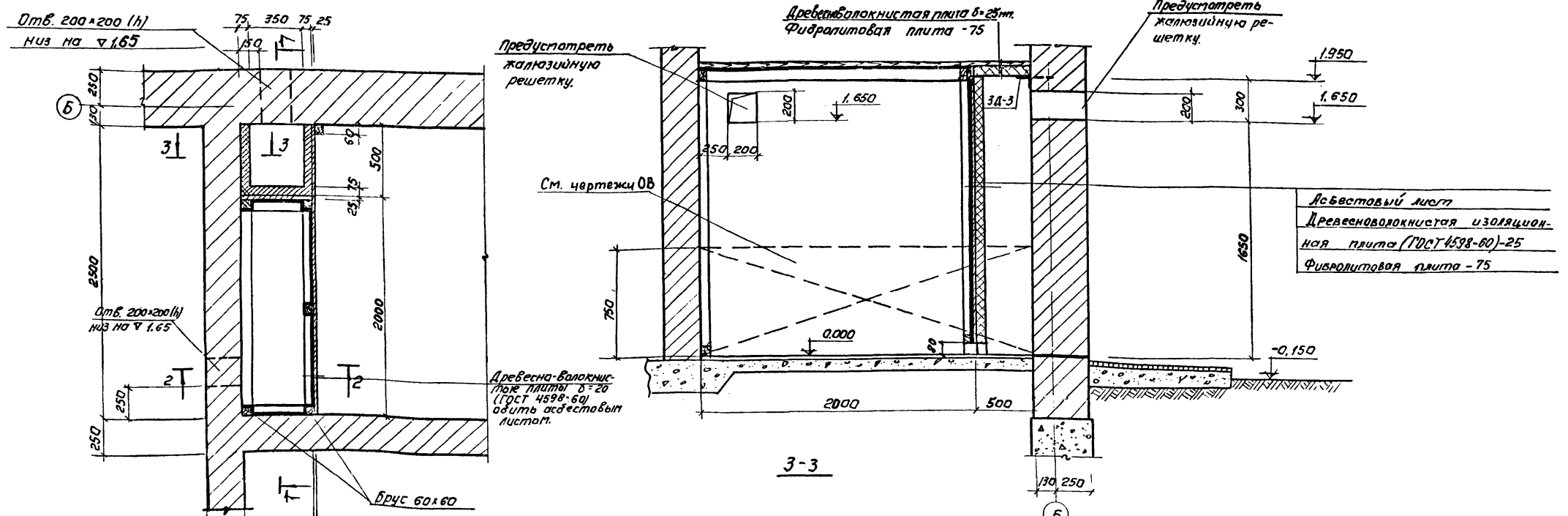
ПРОИЗВОДСТВЕННО-ВОСПОМОГАТЕЛЬНЫЙ БАК. ПЛАН РАСКЛАДКИ ПЛИТ ПОКРЫТИЯ И ПЕРЕМЫЧЕК. РАЗР. Е361

ИЛЮБИИ ПРОЕКТ. АЛЬБОМ Лист 902-2-255 II АС-5



План приточного шкафа.

1-1



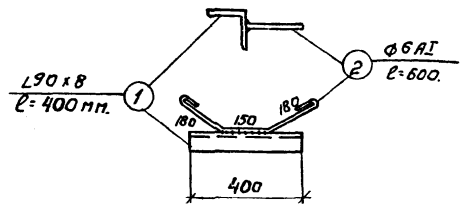
Спецификация стали на шт. каждой марки.

Марка	N поз.	Профиль	Длина, мм	Кол. шт.	Вес, кг		ГОСТ
					шт.	Марка	
3Д-3	1	L 90x8	400	1	4,65	4,65	8509-72
	2	φ 6 Д	600	1	0,12	0,12	5781-61

Объём древесины		
Наимен. материала	Ед. изм.	Объём
Брус 60x60	м <sup>3</sup>	0,06
Древесноволокнистая изоляционная плита δ=25	м <sup>2</sup>	7,3

Примечание:

1. Расположение приточного шкафа в плане см. лист АС-2
2. В кирпичной стене предусмотреть деревянные проски для крепления фибролитовых плит.



И. П. ШЕРНОВ  
 ОБОРУДОВАНИЕ  
 МОСКВА

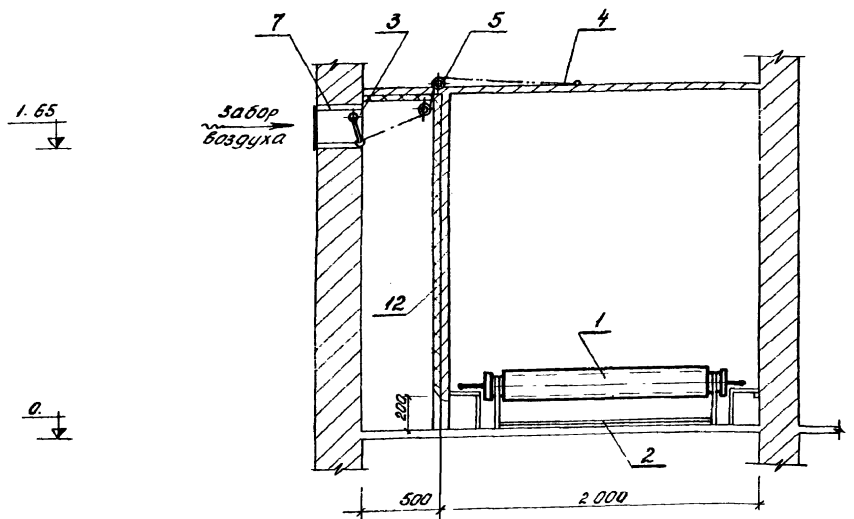
РУКОВОДИТЕЛЬ  
 ПРОЕКТА  
 П. П. ШЕРНОВ

ОБЪЕКТ  
 СТАНЦИЯ  
 ОЧИСТКИ

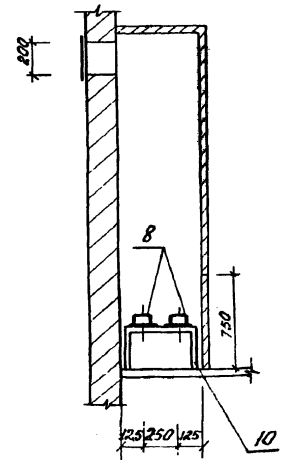
1974	СТАНЦИЯ БИОЛОГИЧЕСКОЙ ОЧИСТКИ СТОЧНЫХ ВОД С ЦИРКУЛЯЦИОННЫМИ ОКИСАТЕЛЬНЫМИ КАНАЛАМИ ПРОИЗВОДИТЕЛЬНОСТЬЮ 100; 200 м <sup>3</sup> /сутки.	ПРОИЗВОДИТЕЛЬНО-ВОСПОМОГАТЕЛЬНЫЙ БЛОК. ПРИТОЧНЫЙ ШКАФ.	ТИПОВОЙ ПРОЕКТ 902-2-255	АЛЬБОМ II	Лист АС-7
------	-------------------------------------------------------------------------------------------------------------------------------------------------	-----------------------------------------------------------	-----------------------------	--------------	--------------



Разрез I-I



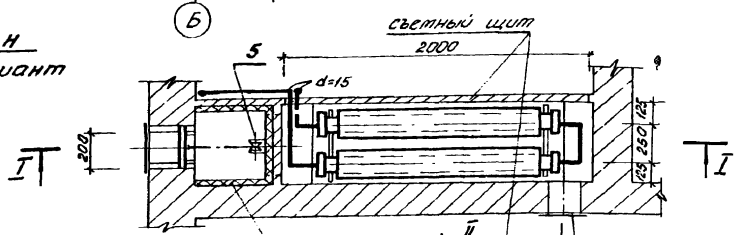
Разрез II-II



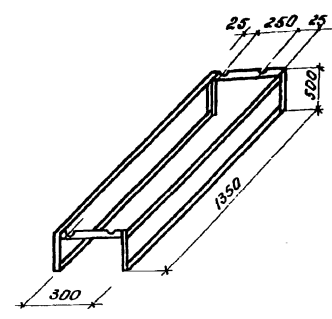
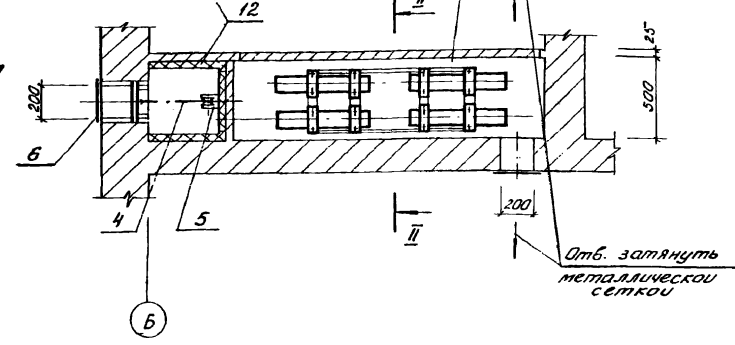
Спецификация

№ п/п	Наименование	марка, ГОСТ	Единица измерения	Кол-во	Примечание
1	Рёбристые трубы	Ø = 1500	шт.	2	
2	каркас для крепления рёбристых труб	L 50 × 5	п. м.	8	
3	Клапан приёмный	200 × 200	шт.	1	Применить 4.904-16 4.
4	Тросе $d = 3.3$ мм		м	3	
5	Блок $d = 90$ мм		шт.	2	
6	Металлическая сетка с ячейками $5 \times 5$		м <sup>2</sup>	0,1	
7	Рама 200 × 200 из брусков 100 × 50		шт.	1	
8	Печи электрические	ПТ 5-2	шт.	2	
9	—————	ПТ 8-2	шт.	2	
10	каркас для крепления печей	L 50 × 5	п. м.	8	
11	Шпунтованные доски, бруски		м <sup>3</sup>	—	см. строит. часть проекта
12	Изоляция мин. ватными плитами.		м <sup>3</sup>	—	—————

П л а н  
2-й вариант



П л а н  
1-й вариант



Подставка под  
рёбристые трубы

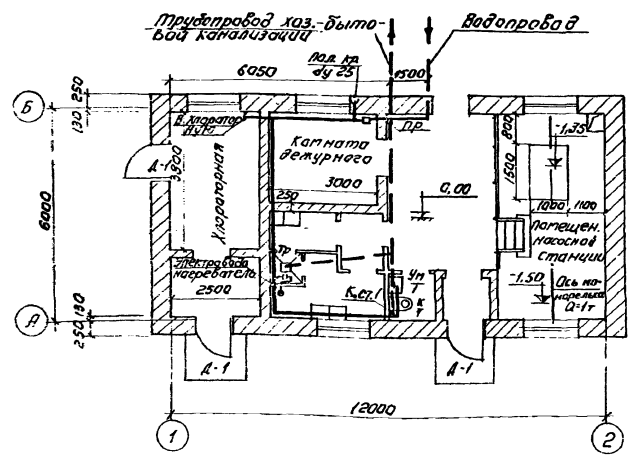
Примечания

1. Схему обвязки рёбристых труб в приточном шкафу см лист 0В-1.
2. Подставку под электрические печи см лист 0В-4
3. Ограждения приточного шкафа см. строительную часть проекта.

1974	Станция биологической очистки сточных вод с циркуляционными окислительными каналами производительностью 100; 200 м <sup>3</sup> /сутки	Производственно - вспомогательный блок. Приточный шкаф. 1-й вариант - с электрическими печами. 2-й вариант - с рёбристыми трубами.	Типовой проект	Альбом	Лист
			902-2-255	II	0В-2



План  
на отм. 0.00



Условные обозначения

- Трубопровод холодной воды
- - - Трубопровод горячей воды
- Хоз-бытовая канализация
- ⊥ Пол кр. Полочный кран
- ⊥ Трап
- ⊥ Унитаз
- ⊥ Умывальник

Схема хоз-питьевого водопровода

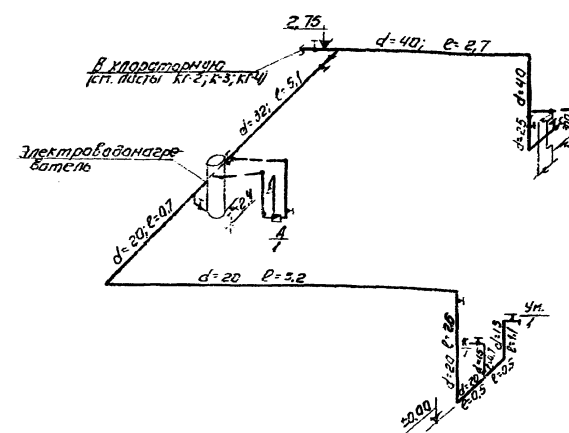
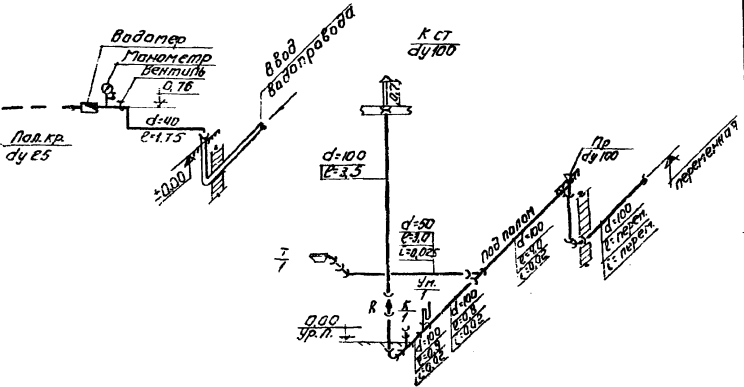


Схема хоз-бытовой канализации



Примечания

1. Все трубы окрасить масляной краской за 2раза
2. В хлораторию на жидком хлоре подводится трубопровод холодной воды d=20.
3. За отметку 0.00 принята отметка ±0.15 на генплане

№ п/п	Наименование	Ед. изм.	К.в.з.	Вес в кг		гост или типовая проект.	Примеч.
				Ед.	Общ.		
<b>Водопровод</b>							
1	Электроподогреватель НЭТВ 11 кВт, d=20мм	шт.	1	60,0	60,0		Заводские
2	Водяер крыльчатый ВКМ-10	шт.	1	—	—		ЛСН-Сиб-Григор.
3	Труба ЧНР Ду 50	п.м.	49,0	11,7	573,3	5525-61	
4	Труба О-Ц-40	п.м.	4,0	3,84	15,36	3262-62	
5	Труба О-Ц-32	п.м.	5,1	4,88	24,9	—	
6	Труба О-Ц-25	п.м.	6,5	2,39	15,54	—	
7	О-Ц-20	п.м.	7,0	1,66	11,6	—	
8	О-Ц-15	п.м.	6,0	1,28	7,68	—	
9	Колена ур.	шт.	1	9,8	9,8	5525-61	
10	Вентиль Ду 40	шт.	2	3,5	7,0	—	15кч.18В
11	То же Ду 32	шт.	1	2,12	2,12	—	
12	То же Ду 25	шт.	1	1,42	1,42	—	
13	То же Ду 20	шт.	2	0,9	1,8	—	
14	То же Ду 15	шт.	4	0,68	2,02	—	
15	Кран спускной Ду 15	шт.	1	0,85	0,85	—	105886
16	Водоразборный кран Ду 15	шт.	1	0,3	0,3	8906-70	
17	Кран шаровый с соединительной цапкой, латунный Ду 25	шт.	1	—	—	11161-72	
18	Смеситель для душевых установок типа СМ-Д-СТ	шт.	1	—	—	10822-64	
19	Манометр технический	шт.	1	—	—	818-1100	
20	Ручка врезная-трканевидная патрубком Ду 25	шт.	1,0	1,0	1,0	8496-57	

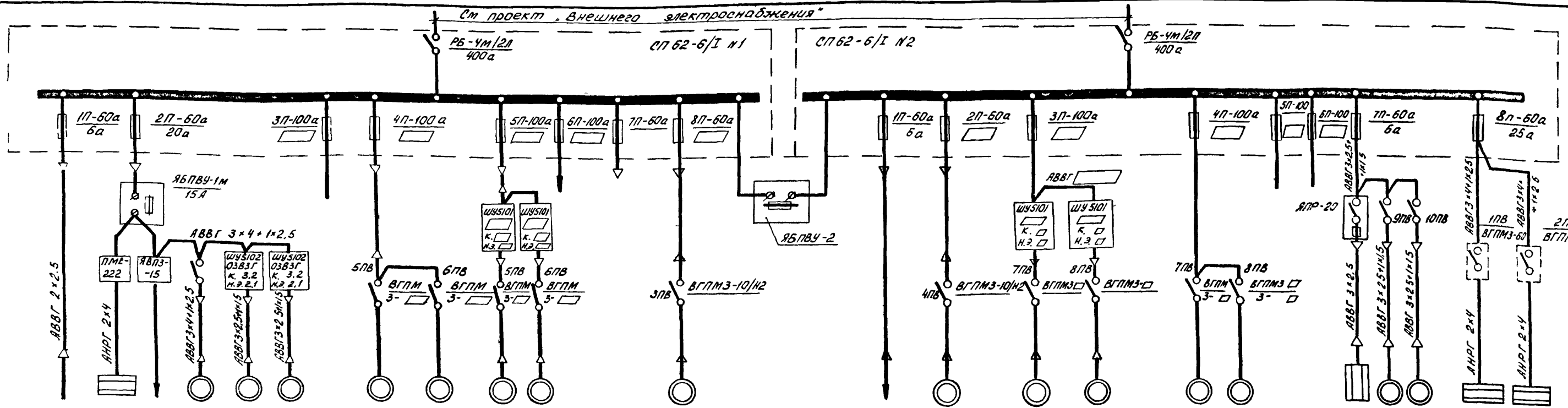
Канализация

1	Труба Ду 100	п.м.	15,0	14,1	212,0	6342-3-69	
2	То же Ду 50	п.м.	3,0	6,4	19,2	—	
3	То же Ду 150	п.м.	2,0	2,59	5,18	1833-73	
4	Ревизия Ду 100	шт.	1	8,7	8,7	6342-30-69	
5	Переход 150x100	шт.	1	7,5	7,5	6342-6-69	
6	Тройник 100x100	шт.	2	6,8	13,6	6342-17-69	
7	То же 100x50	шт.	2	5,2	10,4	—	
8	Колена Ду 100	шт.	1	4,5	4,5	6342-8-69	
9	Отвод 135° Ду 100	шт.	2	3,7	7,4	6342-12-69	
10	То же Ду 50	шт.	2	3,1	6,2	6342-12-69	
11	Цифор двукобоватный Ду 50	шт.	1	4,1	4,1	6342-69	
12	Трап чужунный Ду 50	шт.	1	5,6	5,6	1811-73	
13	Умывальник фаянсовый	шт.	1	—	—	13560-69	
14	Унитаз, компакт	шт.	1	—	—	9156-68	
15	Флягарка	шт.	1	—	—	—	

1974 Станция биологической очистки сточных вод с циркуляционными окислительными каналами производительностью 100, 200 м³/сутки.

Производственно-вспомогательный завод. Внутренний водопровод и канализация.

ИЛЮВИОН ПРОЕКТ АЛЬБОМ ЛИСТ  
902-2-255 II ВК-1

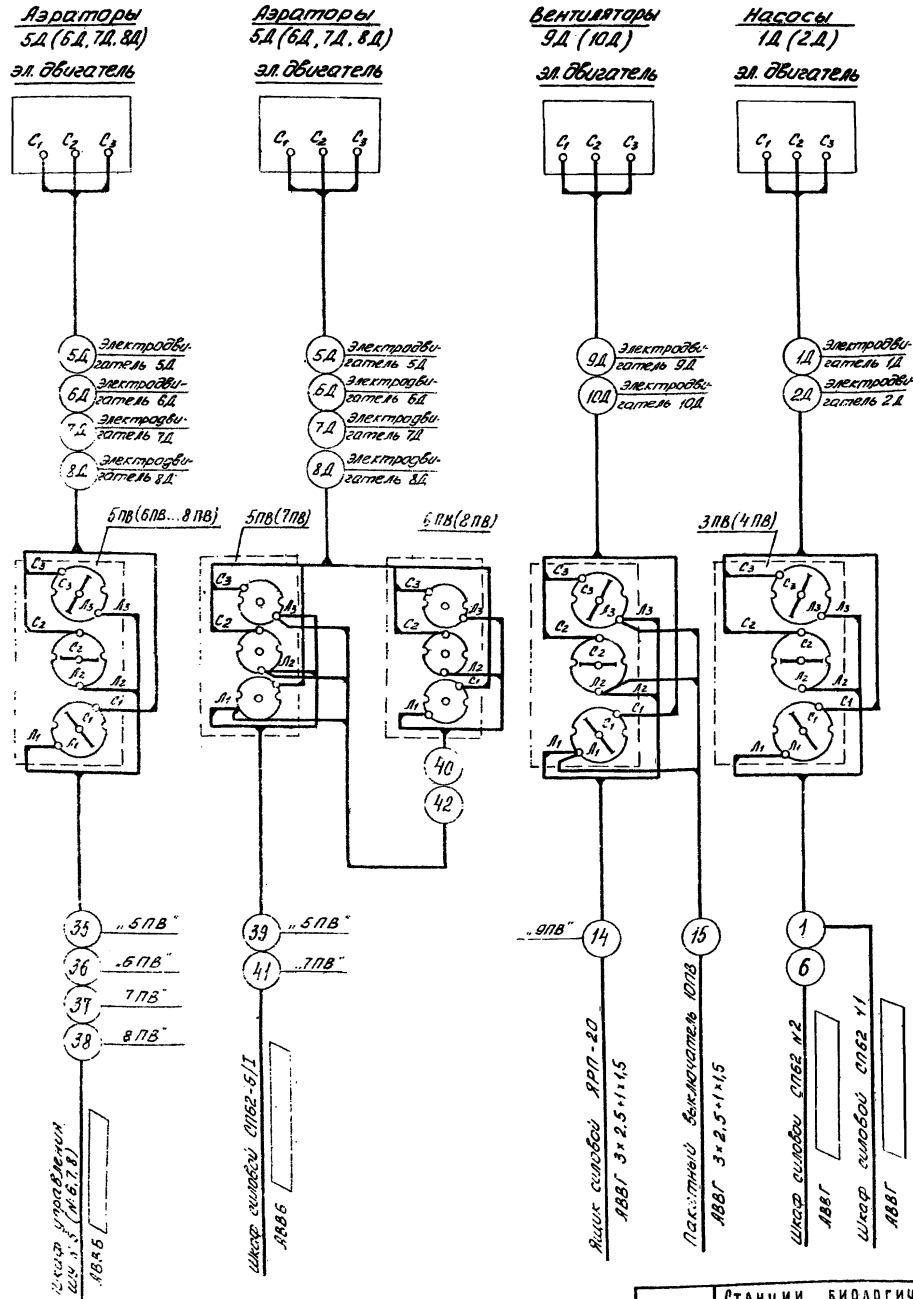


№ по проекту	11Д		3Д		4Д		5Д		6Д		5Д		6Д		1Д		2Д		7Д		8Д		7Д		8Д		9Д		10Д					
	Ток, а	Ток, а	Ток, а	Ток, а	Ток, а	Ток, а	Ток, а	Ток, а	Ток, а	Ток, а	Ток, а	Ток, а	Ток, а	Ток, а	Ток, а	Ток, а	Ток, а	Ток, а	Ток, а	Ток, а	Ток, а	Ток, а	Ток, а	Ток, а	Ток, а	Ток, а	Ток, а	Ток, а	Ток, а					
1	0,12	0,12	0,6	0,6													2									1,25	0,12							
2	0,25	0,25	1,5	1,5	8,0												3									1,9	0,25	1,5	22,3					
Наименование механизма на ил. по проекту	Питание шкафа автоматизации "ШС"		Элементы обогрева		Освещение		Вентилятор		Решетка-драбллка		резерв		резерв		резерв		насос в производ. блоке		Производительность блока		насос в производ. блоке		Аэраторы		Аэраторы		резерв		Электронагреватель		Вентилятор производ. блока		Электронагреватель производ. блока	

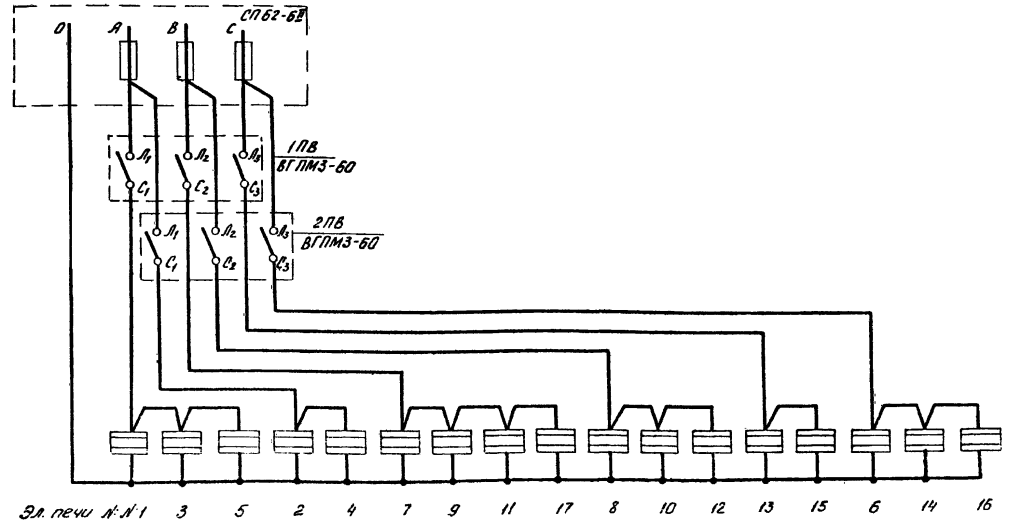
Данные для заполнения схемы питания

Производительность станции	БПК мг/л	Электродвигатель	Наим. мощность кВт	Кол-во шт	Ток, а	Ток плавкой вставки предохранителя а	Тип пакетного выключателя или шкафа управления	Кабель от СПБ2 к пакетному выключателю или шкафу управления	Кабель от ПБ или ШУ к электродвигателю насоса	Тип насоса	Электродвигатель насоса	Мощность кВт	Кол-во шт	Ток, а	Ток плавкой вставки предохранителя а	Кабель от СПБ2 к пакетному выключателю	Кабель от пакетного выключателя к электродвигателю	Здание решеток				С обогревом			без обогрева, с котельной			
																		Тип пачеу	Кол-во шт	Наим. мощность кВт	Освещенность кВт	Руст кВт	Ррасч кВт	cos φ	Руст кВт	Ррасч кВт	cos φ	
100 м³/сут	150	A02-41-6	3	1	7/45,5	30	ВГПМЗ-10	АВВБ 3x4+1x2,5	АВВБ 3x4+1x2,5										ПТ-10-2	3			32,08	23,02	0,97	25,54	10,23	0,88
	250	A02-41-6	3	1	7/45,5	30	ВГПМЗ-10	"	"	ФГ 14,5/10 (2Ф-6)	A02-22-4	1,5	2	3,5/24,5	15	АВВГ 3x2,5+1x1,5	АВВГ 3x2,5+1x1,5	ПТ-8-2	4	6,54		32,08	23,02	0,97	25,54	10,23	0,88	
	400	A02-52-6	7,5	1	16/104	60	ВГПМЗ-25	АВВБ 3x10+1x6	АВВБ 3x10+1x6										ПТ-5-2	1			36,58	27,02	0,95	30,04	14,23	0,86
200 м³/сут	150	A02-41-6	3	1	7/45,5	30	ВГПМЗ-10	АВВБ 3x4+1x2,5	АВВБ 3x4+1x2,5										ПТ-10-2	3			32,08	23,02	0,97	25,54	10,23	0,88
	250	A02-52-6	7,5	1	16/104	60	ВГПМЗ-25	АВВБ 3x10+1x6	АВВБ 3x10+1x6	ФГ 14,5/10 (2Ф-6)	A02-22-4	1,5	2	3,5/24,5	15	"	"	ПТ-8-2	4	6,54		36,58	27,02	0,95	30,04	14,23	0,86	
	400	A02-52-6	7,5	1	16/104	60	"	"	"										ПТ-5-2	1	0,55		36,58	27,02	0,95	30,04	14,23	0,86
400 м³/сут	150	A2-61-6	10	1	19,3/135,1	60	"	"	"										ПТ-10-2	3			39,08	29,02	0,95	32,54	16,23	0,84
	250	A2-61-6	10	1	19,3/135,1	60	"	"	"	ФГ 14,5/10 (2Ф-6)	A02-22-4	1,5	2	3,5/24,5	15	"	"	ПТ-8-2	4	6,54		39,08	29,02	0,95	32,54	16,23	0,84	
	400	A2-52-6	7,5	2	16/104	60	"	"	"										ПТ-5-2	1			44,08	33,32	0,93	37,54	20,53	0,84
700 м³/сут	150	A2-61-6	10	1	19,3/135,1	60	"	"	"										ПТ-10-2	3			44,08	31,69	0,93	37,54	18,90	0,84
	250	A2-61-6	10	2	19,3/135,1	80	ШУ5101-03ВЗР К 32 НЭ 25	АВВГ 3x35+1x16	АВВБ 3x35+1x16	ФГ 57,5/9,5 (3Ф-12)	4A100L-4	4	2	8,4/50,4	25	АВВГ 3x4+1x2,5	АВВГ 3x4+1x2,5	ПТ-6-2	4	6,54		54,08	40,69	0,91	47,54	27,90	0,83	
	400	A02-52-6	7,5	4	16/104	60	ВГПМЗ-25	АВВБ 3x10+1x6	АВВБ 3x10+1x6										ПТ-5-2	1			64,08	49,69	0,89	57,54	36,90	0,82
1400 м³/сут	150	A2-62-6	13	2	25,2/176,4	100	ШУ5101-13ВЗР К 40 НЭ 28	АВВГ 3x50+1x25	АВВБ 3x50+1x25										ПТ-10-2	4			61,34	47,10	0,90	54,30	34,01	0,83
	250	A2-61-6	10	4	19,3/135,1	80	ШУ5101-03ВЗР К 32 НЭ 25	АВВГ 3x35+1x16	АВВБ 3x35+1x16	ФГ 57,5/9,5 (3Ф-12)	4A100L-4	4	2	8,4/50,4	25	"	"	ПТ-8-2	4	7,04	0,71	75,34	59,70	0,88	68,30	46,61	0,82	
	400	A2-62-6	13	4	25,2/176,4	100	ШУ5101-13ВЗР К 40 НЭ 28	АВВГ 3x50+1x25	АВВБ 3x50+1x25														87,34	70,60	0,87	80,30	57,41	0,82

Схема подключения электрооборудования



Электроотопление. Схема принципиальная электрическая



Примечание

В зависимости от температуры наружного воздуха электропечи можно включать поочередно пакетными выключателями 1ПВ и 2ПВ.

Указание по привязке

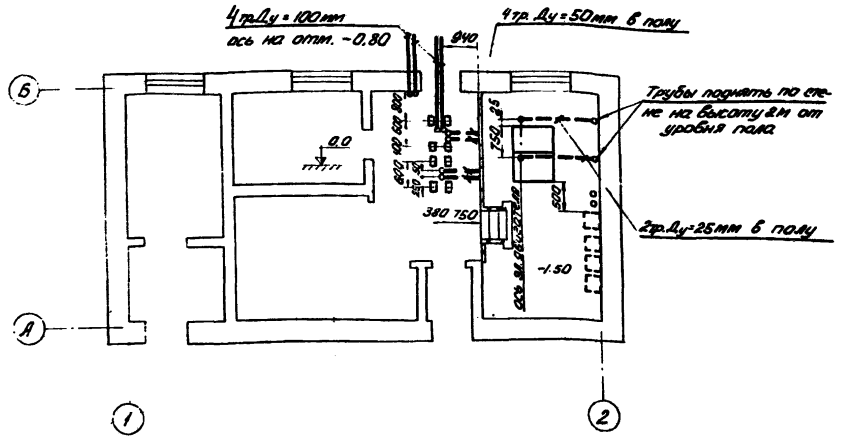
При привязке схемы подключения нагревателей см. лист АК-1 "Схема питания электрооборудования"

Пакетный выключатель 1ПВ (2ПВ)

Состояние цепи	Положение контактов	Положение рукоятки			
		0	I	0	I
C3-L3		-	X	-	X
C2-L2		-	X	-	X
C1-L1		-	X	-	X

Кали-честный	Общая цена	Наименование	Обозначение сортамента	Технические данные, размеры	Объем масса	Примечание
11	1...6 (3, 16 8)	Электропечи	ПТ-10-2	~ 220 В 1 кВт		
3	9, 10	Электропечи	ПТ-8-2	~ 220 В 0,75 кВт		
3	7, 11, 12	Электропечи	ПТ-5-2	~ 220 В 0,5 кВт		
2	1ПВ 2ПВ	Пакетный выключатель	ВГПМЗ-60	~ 380 В JH = БСД		

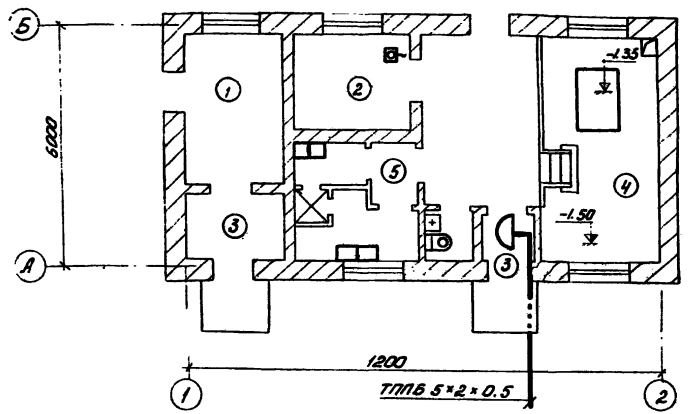
**Строительное задание**  
**ПЛАН на отм. 0.0 и -1.50**  
**М 1:50**



**Примечания**

1. Данный лист рассматривать совместно с листами строительной части марки ЛС
2. Толщина пола над трубами должна быть не менее 30 мм.

**Слаботочное устройство**  
**ПЛАН на отм. 0.0 и -1.50**  
**М 1:50**



**Условные обозначения**

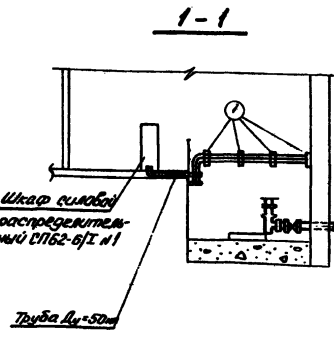
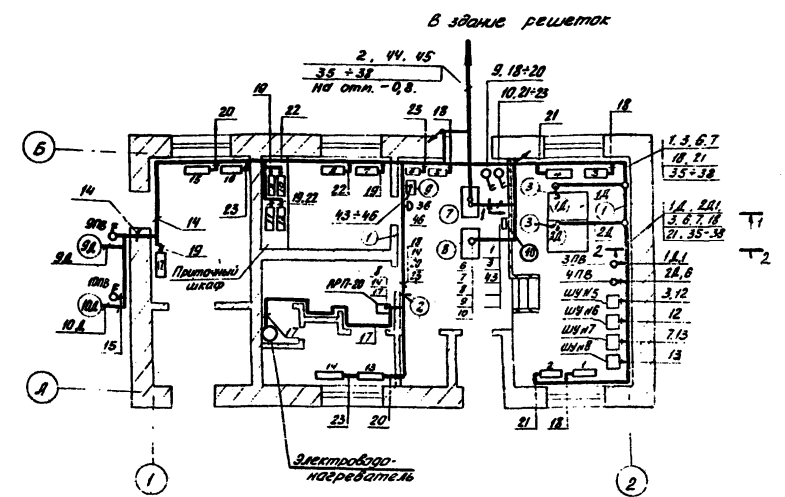
- Р - телефонный аппарат
- РР - коробка телефонная распределительная
- кабель телефонный бронированный в траншее.

**Примечание**

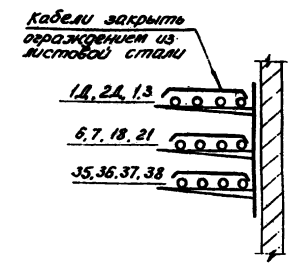
1. Асбестовая сеть выполняется по стене открыто.
2. Экспликацию помещений см. строительные листы марки ЛС.

**Размещение электрооборудования и прокладка кабеля**

**ПЛАН на отм. 0.0 и -1.50**  
**М 1:50**



**2-2**



**Примечания**

1. Расстояние между кабельными конструкциями должно быть не более 800 мм.
2. Кабель защитить стальными безгазопроводными трубами на высоту до 2 м от уровня пола.
3. Рабочие чертежи прокладки кабелей на конструкциях см. типовый проект 3.407-65 (Щкаф ЛЗЗ а) «Прокладка кабелей на конструкциях».
4. Ящик силовой (поз. 10) укрепить на металлическом ограждении.

**ЭКСПЛИКАЦИЯ**

№ п/п	Наименование	Тип	Единица измерения	Кол-во	Примечания
1	Конструкции настенные из стоек и полок	Шпопленить 5	шт.	20	
2	Скобы для крепления кабеля	разные	-	-	
3	Металлорукав	К 971	шт.	2	
4	Металлорукав Ду = 22 мм	РЗ-Ц-Х	м	50	
5	Труба стальная Ду = 25 мм, легкая	ГОСТ 3262-62	м	50	
6	Сталь листовая δ = 1.5 мм 1000 × 240 мм	ГОСТ 3530-57	м	20	
7	Щкаф силовой распределительный №1	СП62-6/І	шт.	1	
8	Щкаф силовой распределительный №2	СП62-6/І	шт.	1	
9	Щкаф сигнализации	чертеж ЛК-2	шт.	1	альбом I
10	Ящик силовой	ЯБПВУ-2	шт.	1	

1974	Станции биологической очистки сточных вод с циркуляционными окислительными каналами производительностью 100; 200 м <sup>3</sup> /сутки	Строительное задание. Слаботочные устройства. Размещение электрооборудования и прокладка кабелей.		Типовой проект	Альбом	Лист
		902-2-255	II	AK-3		

№ п/п	Трасса		Проходы		Трубы		Кабели провода					
	Начало	Конец	Через трубы	Через ящики распределительные	Расчетная длина в м	Угловые проходы в мм	по проекту			Проложено		
							Марка	Число жил	Расчетная длина в м	Марка	Число жил	Длина в м
1	2	3	4	5	6	7	8	9	10	11	12	13
1Д	Пакетный выключатель 3ПВ	эл. двигатель насоса 3Ф-12 №1 (2Ф-6)			4	25	АВВГ	□	12			
2Д	Пакетный выключатель 4ПВ	эл. двигатель насоса 3Ф-12 №2 (2Ф-6)			4	25	АВВГ	□	11			
3Д	Щкаф управления ШУ №3	эл. двигатель решетки дробилки №1			9	25	АВВГ	3×2,5+1×1,5	10			
3Д	Щкаф управления ШУ №3	эл. двигатель решетки дробилки №1			10	25	АВВГ	3×2,5+1×1,5	11			
4Д	Щкаф управления ШУ №4	эл. двигатель решетки дробилки №2			10	25	АВВГ	3×2,5+1×1,5	11			
5Д	Пакетный выключатель 5ПВ	эл. двигатель аэратора №1					АВВБ	□	5			
6Д	Пакетный выключатель 6ПВ	эл. двигатель аэратора №2					АВВБ	□	5			
7Д	Пакетный выключатель 7ПВ	эл. двигатель аэратора №3					АВВБ	□	5			
8Д	Пакетный выключатель 8ПВ	эл. двигатель аэратора №4					АВВБ	□	5			
9Д	Пакетный выключатель 9ПВ	эл. двигатель вентилятора №1 произв. встат. блока	3	40			АВВГ	3×2,5+1×1,5	5			
10Д	Пакетный выключатель 10ПВ	эл. двигатель вентилятора №2 произв. встат. блока	3	40			АВВГ	3×2,5+1×1,5	5			
11Д	Пакетный выключатель 11ПВ	эл. двигатель вентилятора в здании решеток					АВВГ	3×2,5+1×1,5	6			
1	Щкаф силовой распределительный СПБ2-6/1 №1	Пакетный выключатель 3ПВ	50				АВВГ	□	12			
2	Щкаф силовой распределительный СПБ2-6/1 №1	Ящик силовой ЯБПВУ-1М	100				АВВБ	3×4+1×2,5	60			
3	Щкаф силовой распределительный СПБ2-6/1 №1	Щкаф управления аэратором №1 ШУ №5	50				АВВГ	□	15			
4	Щкаф силовой распределительный СПБ2-6/1 №2	Обвещение производств. встатогательного блока					см	чертеж	ж	освещ	ения	
5	Пакетный выключатель 11ПВ	Щкаф управления решеткой дробилкой 3ШУ					АВВГ	3×4+1×2,5	5			
6	Щкаф силовой распределительный СПБ2-6/1 №2	Пакетный выключатель 4ПВ	50				АВВГ	□	14			
7	Щкаф силовой распределительный СПБ2-6/1 №2	Щкаф управления аэратором №3-ШУ №7	50				АВВГ	□	16			
8	Щкаф силовой распределительный СПБ2-6/1 №2	Ящик силовой ЯРП-20	50				АВВГ	3×2,5+1×1,5	20			
9	Щкаф силовой распределительный СПБ2-6/1 №2	Пакетный выключатель 1ПВ	50				АВВГ	3×4+1×2,5	10			
10	Щкаф силовой распределительный СПБ2-6/1 №2	Пакетный выключатель 2ПВ	50				АВВГ	3×4+1×2,5	10			
11	Щкаф управления ШУ №3	Щкаф управления ШУ №4					АВВГ	3×4+1×2,5	2			
12	Щкаф управления ШУ №5	Щкаф управления ШУ №5					АВВГ	□	2			
13	Щкаф управления ШУ №7	Щкаф управления ШУ №8					АВВГ	□	2			
14	Ящик силовой ЯРП-20	Пакетный выключатель 9ПВ					АВВГ	3×2,5+1×1,5	22			
15	Пакетный выключатель 9ПВ	Пакетный выключатель 10ПВ					АВВГ	3×2,5+1×1,5	5			
16	Ящик силовой ЯБПВУ-15	Пакетный выключатель 11ПВ					АВВГ	3×4+1×2,5	5			
17	Ящик силовой ЯРП-20	Эл. баганагреватель					АВВГ	3×2,5	12			
18	Пакетный выключатель 1ПВ	эл. печи №1,3,5			6	25	АНРГ	2×4	30			
19	Пакетный выключатель 1ПВ	эл. печи №7,9,11,17			8	25	АНРГ	2×4	28			
20	Пакетный выключатель 1ПВ	эл. печи №13,15			4	25	АНРГ	2×4	28			

1	2	3	4	5	6	7	8	9	10	11	12	13
21	Пакетный выключатель 2ПВ	эл. печи №2;4			4	25	АНРГ	2×4	25			
22	Пакетный выключатель 2ПВ	эл. печи №8,10,12			6	25	АНРГ	2×4	18			
23	Пакетный выключатель 2ПВ	эл. печи №6,14,16			6	25	АНРГ	2×4	32			
24	Соединит. коробка 1СК	Кнопка управления, к' обгореват здания решеток					АКВВГ	5×2,5	1			
25	Соединит. коробка 1СК	Пускатель магнитный					АКВВГ	4×2,5	1			
26	Соединит. коробка 1СК	Пускатель магнитный					АВВГ	3×2,5	1			
27	Соединит. коробка 1СК	Пускатель магнитный					АВВГ	3×2,5	1			
28	Соединит. коробка 1СК	Пакетный переключ. ПП					АКВВГ	4×2,5	1			
29	Соединит. коробка 1СК	эл. печи №18;19;20			6	25	АНРГ	2×4	22			
30	Соединит. коробка 1СК	эл. печи №21;22;25			6	25	АНРГ	2×4	27			
31	Соединит. коробка 1СК	эл. печи №23;24			4	25	АНРГ	2×4	30			
32	Соединит. коробка 1СК	эл. печи №26;28;29			6	25	АНРГ	2×4	18			
33	Соединит. коробка 1СК	эл. печи №27;30;31			6	25	АНРГ	2×4	26			
34	Соединит. коробка 1СК	эл. печи №32;33			4	25	АНРГ	2×4	30			
35	Щкаф управления ШУ №5	Пакетный выключатель 5ПВ					□	□	□			
36	Щкаф управления ШУ №6	Пакетный выключатель 6ПВ					□	□	□			
37	Щкаф управления ШУ №7	Пакетный выключатель 7ПВ					□	□	□	см.	табл	б.л.и
38	Щкаф управления ШУ №8	Пакетный выключатель 8ПВ					□	□	□	лист	АК-1	44
39	Щкаф силовой распределительный СПБ2-6/1 №1	Пакетный выключатель 5ПВ					□	□	□			
40	Щкаф силовой распределительный СПБ2-6/1 №1	Пакетный выключатель 6ПВ					□	□	□			
41	Щкаф силовой распределительный СПБ2-6/1 №2	Пакетный выключатель 7ПВ					□	□	□			
42	Щкаф силовой распределительный СПБ2-6/1 №2	Пакетный выключатель 8ПВ					□	□	□			
43	Щкаф силовой распределительный СПБ2-6/1 №1	Щкаф сигнализации ШС	50				АВВГ	2×2,5	14			
44	Щкаф сигнализации ШС	Щкаф управления ШУ №3					АКВВБ	10×2,5	70			
45	Щкаф сигнализации ШС	Щкаф управления ШУ №4					АКВВБ	10×2,5	70			
46	Щкаф сигнализации ШС	Электрический звонок					АКВВГ	4×2,5	2			
47	Ящик силовой ЯБПВУ-1М	Соединительная коробка 1СК					АВВГ	3×4+1×2,5	6			
48	Ящик силовой ЯБПВУ-1М	Ящик освещения ЯВПЗ-15					АВВГ	3×4+1×2,5	7			9
101	Соединительная коробка 1СК	Датчик температуры ДТ					АКВВГ	4×2,5	2			

**Указания по привязке**

Расчетная длина кабелей в числителе дана для станции производительностью 100-200, 400-700 м<sup>3</sup>/сутки в знаменателе - для станции производительностью 700-1400 м<sup>3</sup>/сутки

1974 Станции биологической очистки сточных вод с циркуляционными окислительными каналами производительностью 100; 200 м<sup>3</sup>/сутки

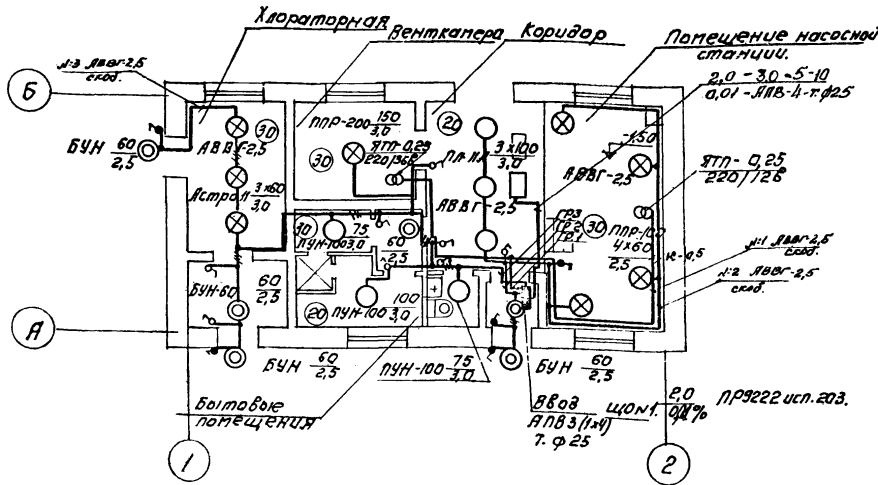
**КАБЕЛЬНЫЙ ЖУРНАЛ**

Типовой проект 902-2-255 Альбом II Лист АК-4

# Электроосвещение

# Заземление

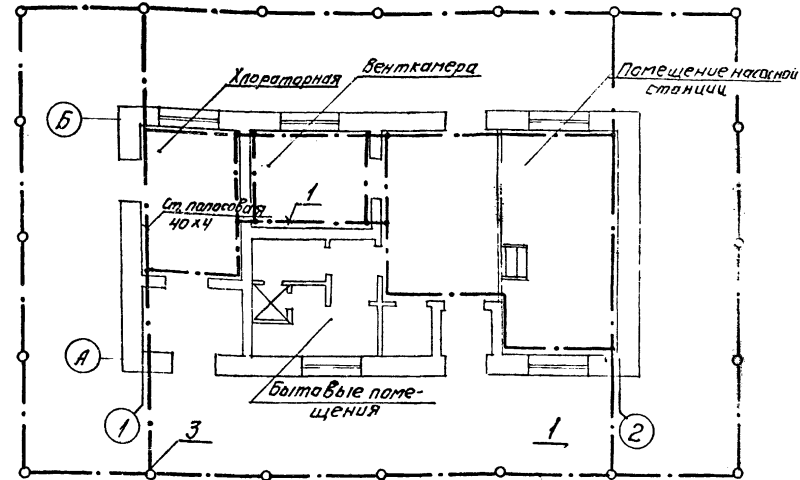
План  
1:100.



Условные обозначения.

Наименование.		Обозначение
Светильник	подвесной	⊗
	с лампой накаливания	○
Щиток рабочего освещения	Понижающий трансформатор	⊖
Выключатель	в защищенном исполнении	⊕
однопольный	в незащищенном исполнении	⊙
Маркируемая освещенность		⊙
Линия сети рабочего осв.		—
Число проводов линии	указывается числом черточек	—
Надписи у светильников:	а - количество ламп в светильнике; б - мощность лампы (Вт); в - высота подвеса от пола до низа светильника (м);	$\frac{а \times б}{в}$
Маркировка щитка:	А - номер щитка по плану; Б - установленная мощность (кВт); В - потеря напряжения до щитка, (%); Г - тип щитка.	А Б Г
Надписи на линиях питающей сети:	а - расчетная нагрузка (кВт); б - расчетный ток (А); в - длина участка в м; г - момент; д - потеря напряжения; е - марка проводника; ж - сечение проводника (кв.мм); и - способ прокладки.	$\frac{а \cdot б \cdot в \cdot г}{д \cdot е \cdot ж \cdot и}$
Надписи на линиях групповой сети:	а - номер группы осветительных приборов автомата на групповом щитке; б - марка кабеля или провода; в - сечение кабеля или провода; г - способ прокладки.	$\frac{а \cdot б \cdot в \cdot г}{г}$

План  
1:100.



Ведомость оборудования и основных материалов.

№ п/п.	Наименование.	тип, марка	ед. изм.	кол-во
1	Щиток с понижающим трансформатором 220/126В, 250 Вт.	ЯТП-0,25	шт.	1
2	Щиток с понижающим трансформатором 220/36В, 250 Вт.	ЯТП-0,25	шт.	1
3	Пункт распределительный с вводным автоматом А-3124 на 100А с расцепителем 15А и 6 линейными автоматами А-3161 с расцепителем 15А.	исп. 203	шт.	1
4	Светильники для подвешивания на крюке.			
4	до 100 ватт.	Астра-11	шт.	3
5	до 200 ватт.	ППР-200	шт.	1
6	Светильники для подвешивания на кронштейне.			
6	до 100 ватт.	ППР-100	шт.	4
7	Светильник потолочный			
7	до 100 ватт.	ПЛ-11А	шт.	3
8	до 100 ватт.	ЛУН-100.	шт.	3
9	Светильник настенный до 60 ватт.	БЧН-60м.	шт.	6

**Примечание**

- Напряжение сети 380/220 вольт, у ламп рабочего освещения - 220в местного - 12,36 В.
- Ввод запроектирован кабелем АВВГ-500 от СП62-6/1 №2.
- Групповая сеть выполнена кабелем АВВГ-660 на скобах.
- Светильники приняты в соответствии с высотой и средой помещения. Типы светильников см. на плане.
- Освещенность помещений принята согласно Строительным нормам и правилам. СНиП II А9-71г, глава 9.
- Все металлоучастки не токопроводящие части осветительной установки должны быть заземлены путем присоедине-

ния их к нулевому проводу сети

**Условные обозначения**



**Спецификация**

№ поз.	Наименование.	Тип.	ед. изм.	кол-во	Примечан.
1	Заземляющий проводник.	ст. 40x4мм.	м	115	внутренний и наружный кабель
2	Заземляющий проводник.	ст. 25x3мм.	м	15	ответственные кабельные сван.
3	Электрод заземления.	Ф 12мм.	м	100	
4	Комплектная заготовка.	ℓ=3м.	шт.	15	
5	Держатель.	ℓ=188мм.	шт.	60.	

1974 Станция биологической очистки сточных вод с циркуляционными окислительными каналами производительностью 100; 200 м³/сутки

ЭЛЕКТРООСВЕЩЕНИЕ. ЗАЗЕМЛЕНИЕ. ПЛАН.

ТИПОВОЙ ПРОЕКТ АЛЬБОМ ЛИСТ  
902-2-255 II АК-5