

Госстрой СССР

ГОЩАНСКИЙ ФИНАНС
ЦИТП

Типовой проект /серия/
№ 402-1-90.85 а 2

Заказ № 1832

Цена 1 руб 82 коп

Тираж 453

Дата "11" XII 1986 г

СОДЕРЖАНИЕ АЛЬБОМА II

Наименование листов	№ листов	№ стр.
Содержание альбома II		2
Основной комплект марки НК		
Общие данные	1	3
План на отм. 0.000	2	4
План	3	5
Разрез 1-1	4	6
Разрез 2-2	5	7
План приемного резервуара. Разрез 3-3	6	8
Схема системы 1К1Н	7	9
План на отм. <input type="checkbox"/> Схема систем 1В3, 1К1З, 1К1ЗН.	8	10
Эскизные чертежи общих видов нетиповых конструкций системы канализации.		
Решетка ремонтная. Чертеж общего вида	1	11
Шандор Чертеж общего вида	2	12
Лоток загрузочный. Чертеж общего вида	3	13
Устройства отборное с разделительной мембраной для манометра. Чертеж общего вида	4	14
Патрубок. Чертеж общего вида	5	15
Патрубок монтажный. Чертеж общего вида	6	16
Основной комплект марки ВК		
Общие данные. План. Схемы систем В1, ТЗ, К1 водомерный узел.	1	17





Наименование листов	№ листов	№ стр.
Основной комплект марки ОВ		
Общие данные	1	18
Планы на отм. 0.000; 2.700, подземной части. Разрез 1-1	2	19
Схемы систем отопления, теплоснабжения водопода- гревателя и установки П1, узел управления. Схемы систем П1.1Р; ВЕ1.	3	20
Схемы систем П2; В1.1Р; В2.2Р; В5; ВЕ2; В4, атсас.		
Элемент изоляции.	4	21
Установка систем П1.1Р; П2.	5	22
Установка систем В1.1Р; В2.2Р; В4; В5	6	23
Эскизные чертежи общих видов нетиповых конструкций систем отопления и вентиляции.		
Люк с загляшкой. Чертеж общего вида.	1	24
Рама для крепления calorifера. Чертеж общего вида	2	25
Грязевик. Чертеж общего вида	3	26
Расширитель. Чертеж общего вида	4	27
Вставка редукционная. Чертеж общего вида	5	28
Зант. Чертеж общего вида	6	29

ПРИБЫЛИ			

**Ведомость рабочих чертежей
основного комплекта**

**Ведомость ссылочных и
прилагаемых документов**

Условные обозначения:

-  Вентиль с электромагнитным приводом.
-  Задвижка с электроприводом.
-  - К13 - Трубопровод дренажной воды
-  - К13Н - Напорный трубопровод дренажной воды

Лист	Наименование	Примечание
1	Общие данные	
2	План на атм. 0.000	
3	План	
4	Разрез 1-1	
5	Разрез 2-2	
6	План приемного резервуара. Разрез 3-3	
7	Схема системы 1К1Н	
8	План на атм. <input type="checkbox"/>	
	Схема систем 1В3, 1К13, 1К13Н	

Обозначение	Наименование	Примечание
	<u>Ссылочные документы</u>	
РТМ 204 УССР 050-83	Оборудование унифицированное для капитального строительства объектов ЖКХ	
	Канализация	
МН 2884-62	Нормаль машиностроения	
МН 2887-62	Детали трубопроводов	
ОСТ 6-05-367-74	Сортамент фасонных частей из полиэтилена низкой плотности для напорных трубопроводов	
ТК 4-3144-70	Установка конструкции на технологическом оборудовании и трубопроводах. Узлы и детали	
серия 3.901-1/79 выпуск 3	Трубы железобетонные напорные	
	Стальные вставки для трубопроводов ф 500-1600 мм	
	<u>Прилагаемые документы</u>	
НКН	Эскизные чертежи общих видов нетиповых конструкций системы канализации. Согласно содержанию	Альбом II
НК-СО	Спецификация оборудования	Альбом VIII
НК-ВМ	Ведомость потребности в материалах	Альбом IX

Общие указания:

- За условную отметку 0.000 принята абсолютная отметка
- После монтажа стальные трубопроводы и трубопроводную арматуру в помещении машзала окрасить по оцинкованной от ржавчины поверхности 2 слоями эмали ПФ-133 или ПФ-115 по I слою грунта ГФ-0119; в помещении приемного резервуара трубы, крепления труб, а также все закладные детали, скобы покрыть эпоксидной шпателькой ЭП-0010 в 3 слоя. Цветную окраску трубопроводов и оборудования принята по госту № 202-69.

**Ведомость основных комплектов
рабочих чертежей**

Обозначение	Наименование
НК	Технологические решения
ВК	Внутренний водопровод и канализация
ОВ	Отопление и вентиляция
АР	Архитектурные решения
КЖ	Конструкции железобетонные
КМ	Конструкции металлические
ЭМ	Силовое электрооборудование
АТХ	Технологический контроль

Ц.в.в. и дата выдачи

Типовой проект разработан в соответствии с действующими нормами и правилами

Главный инженер проекта *Л.А. В.С. Лялюк*

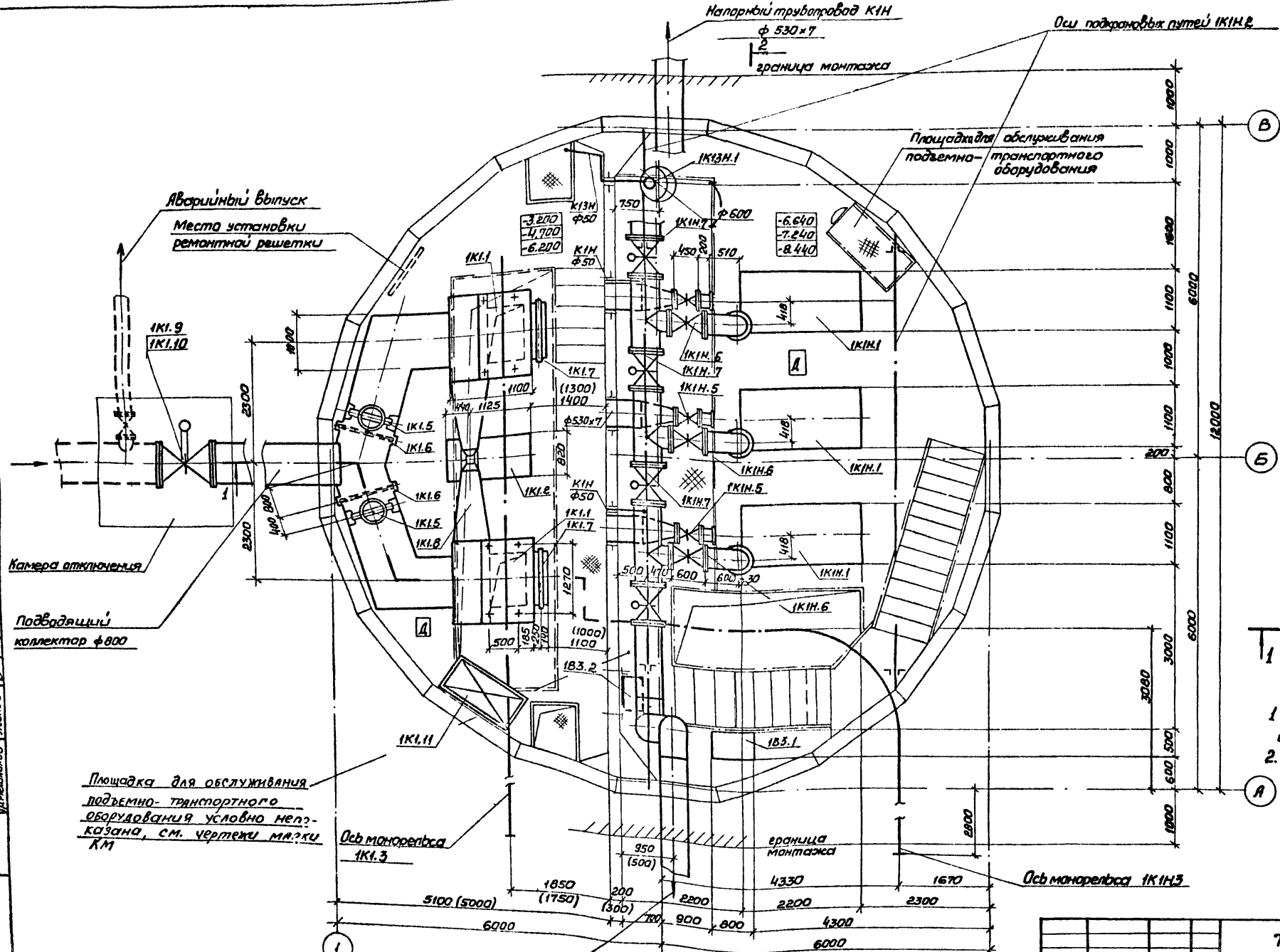
Привязан		
Ц.в.в. и дата		
ТП 902-1-9985 -НК		
Г.И.П.	Лялюк	<i>Л.А.</i>
Исполн.	Чмелев	<i>Ч.М.</i>
Гл. спец.	Злотников	<i>З.Л.</i>
И.контр.	Голуб	<i>Г.О.</i>
Рис. гр.	Норвичкина	<i>Н.О.</i>
Инженер	Болтушицкий	<i>Б.О.</i>
Канализационная насосная станция производительностью 400-500 л/мин, напором 30-40 м с механизированными решетками		Студия Лист Листов Р 1 8
Общие данные		Госстрой СССР Оюздодоконтилпроект Киевско-Восточный Водоканалпроект

Альбом II - НК Тилобай проект 902-1-9985

Тилової проект 902-1-99.85 - НК Яльбом II

Создано: 1985 г. 10.10.85
 Проект: 902-1-99.85 - НК
 Автор: С.С. Мазуров
 Проверил: Э.Ф. Воронин
 Инженер: Я.С. Мазур

Шифр № подл. Подпись и дата
 Шифр № подл. Подпись и дата



В

Б

Т

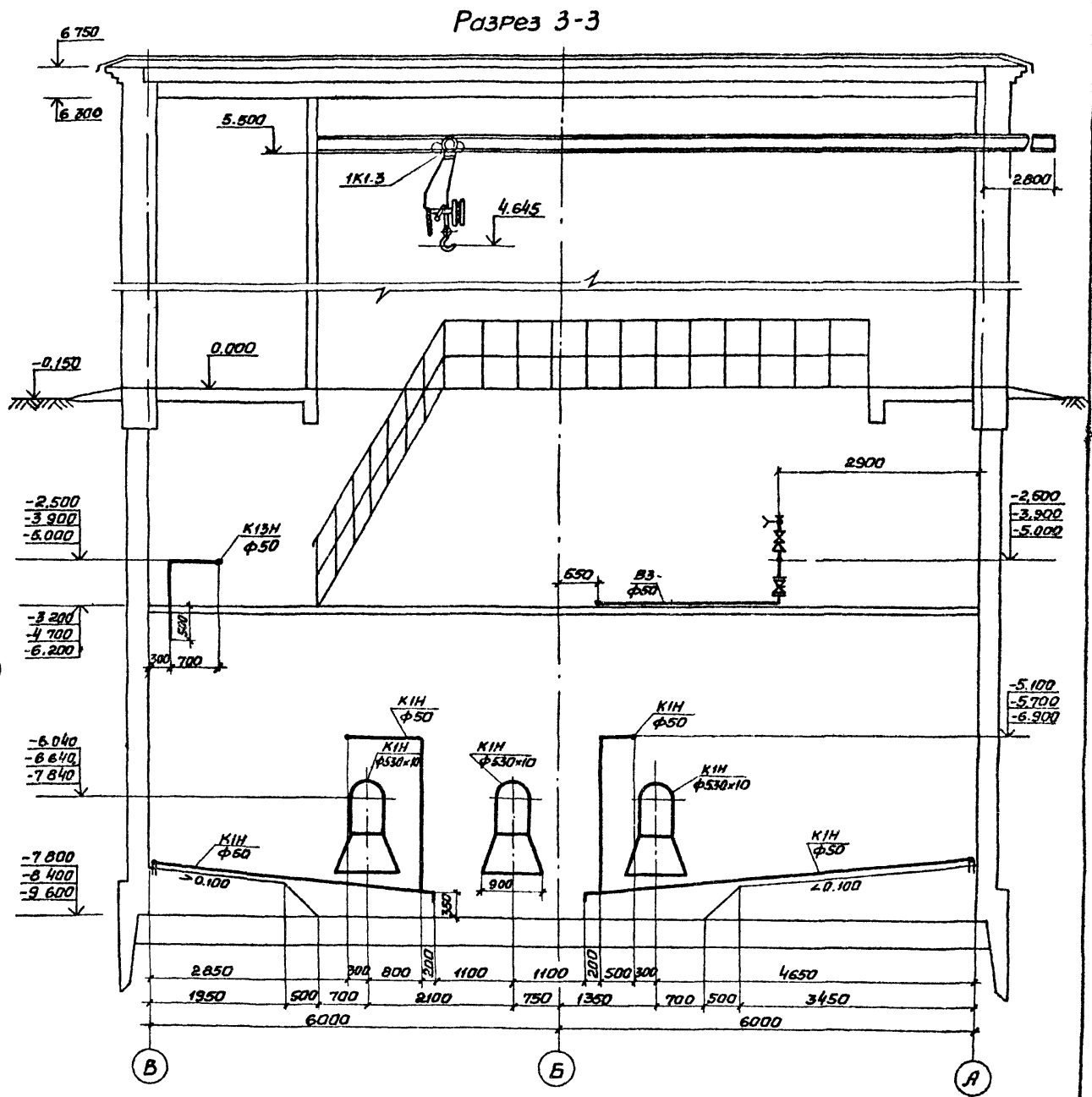
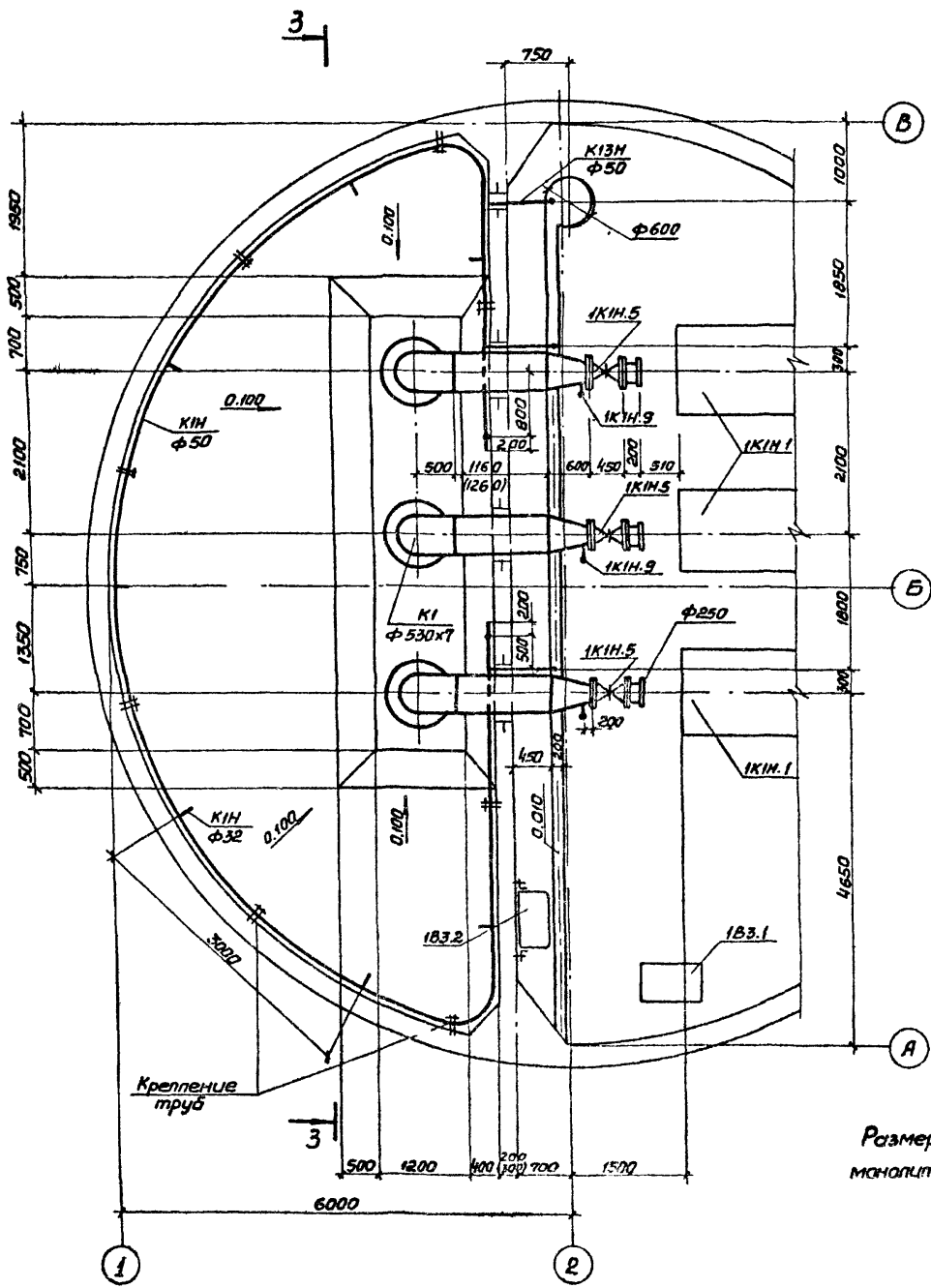
А

- 1 Размеры в скобках указаны для монолитного варианта.
- 2 Монтажные проемы и оси манорельсов показаны условно.

Привязан			ГНП Лялук			ТП 902-1-99.85 - НК		
Шифр №			Лялук Чмельев			Канализационная насосная станция производительностью 400-600 м ³ /ч, напором 30-40 м с механическими решетками		
			Л. спец. Злотников			Котлов Лист Листов		
			Н. контр. Галуб			Р 3		
			Р.ж. гр. Нарважная			Госстрой СССР		
			Инженер Малюк			Самоводоканализационный Харьковский Водоканалпроект		
			Инженер Малюк			План		

Согласовано
 Отдел СПС Мазарык С.И.
 (Л.Слеп, Г.В. Дунинский)

План приемного резервуара

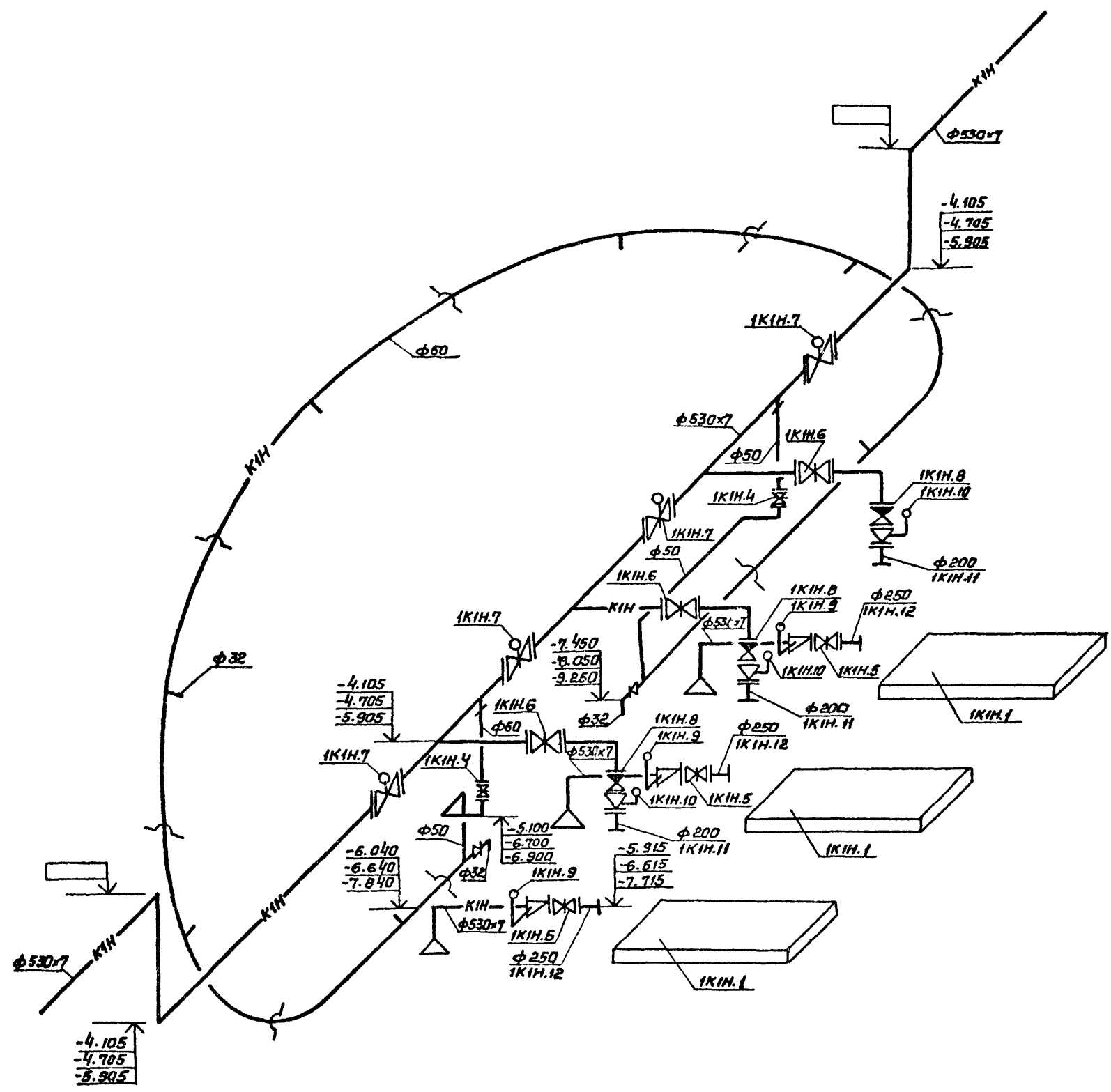


Размеры в скобках указаны для монолитного варианта

ТП 902-1-99.85 - НК			
Привязан	ГМП	Лялюк	И.И.
	Нах. ат.	Числен	И.И.
	Ин. спец.	Златицкий	И.И.
	И. контр.	Голуб	И.И.
	Рук. пр.	Нольмина	И.И.
	Исполн.	Свободенко	И.И.
Ив.б. №:			05.85
		Канализационная насосная станция производительностью 400-2000 м³/ч, напором 30-40 м с механизированными решетками	
		План приемного резервуара	
		Разрез 3-3	
		Госстрой СССР	
		Институт «Харьковский Водоканалпроект»	

Тилової проект 902-1-99.85-НК Альбом II

Согласовано:	
Ц.В. № подл.	Підпис і дата
Г. 09.04. 1.0.	Взам инв. №
	Архивный



ТТ 902-1-99.85-НК							
Привязан	ГНП	Лялюк	Л.Л.	Канализационная насосная станция производительностью 400-2000 м³/ч, напором 30-40 м с механизированными решетками	Стадия	Лист	Листов
	Нач. отд.	Чмелев	07/17		Р	7	
	Гл. спец.	Злотников			Госстрой СССР		
	Н. контр.	Галуб			Сельхозакадемия проект		
	Рук. пр.	Нарбужная	03.85		Харьковский		
Ц.В. №:	Инженер	Свещенко			Водоканалпроект		

20729-02 10

Копир. Гаврилова

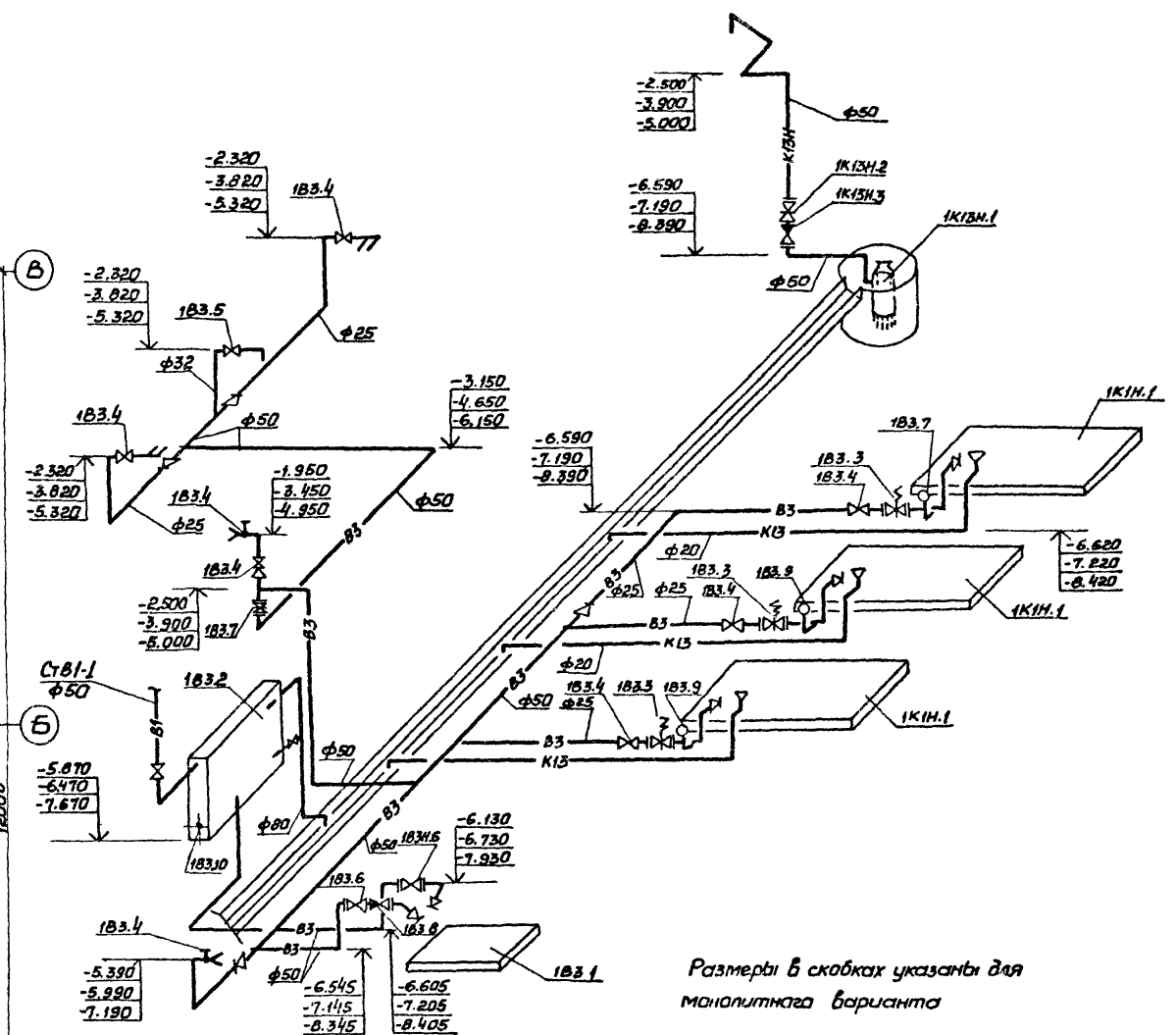
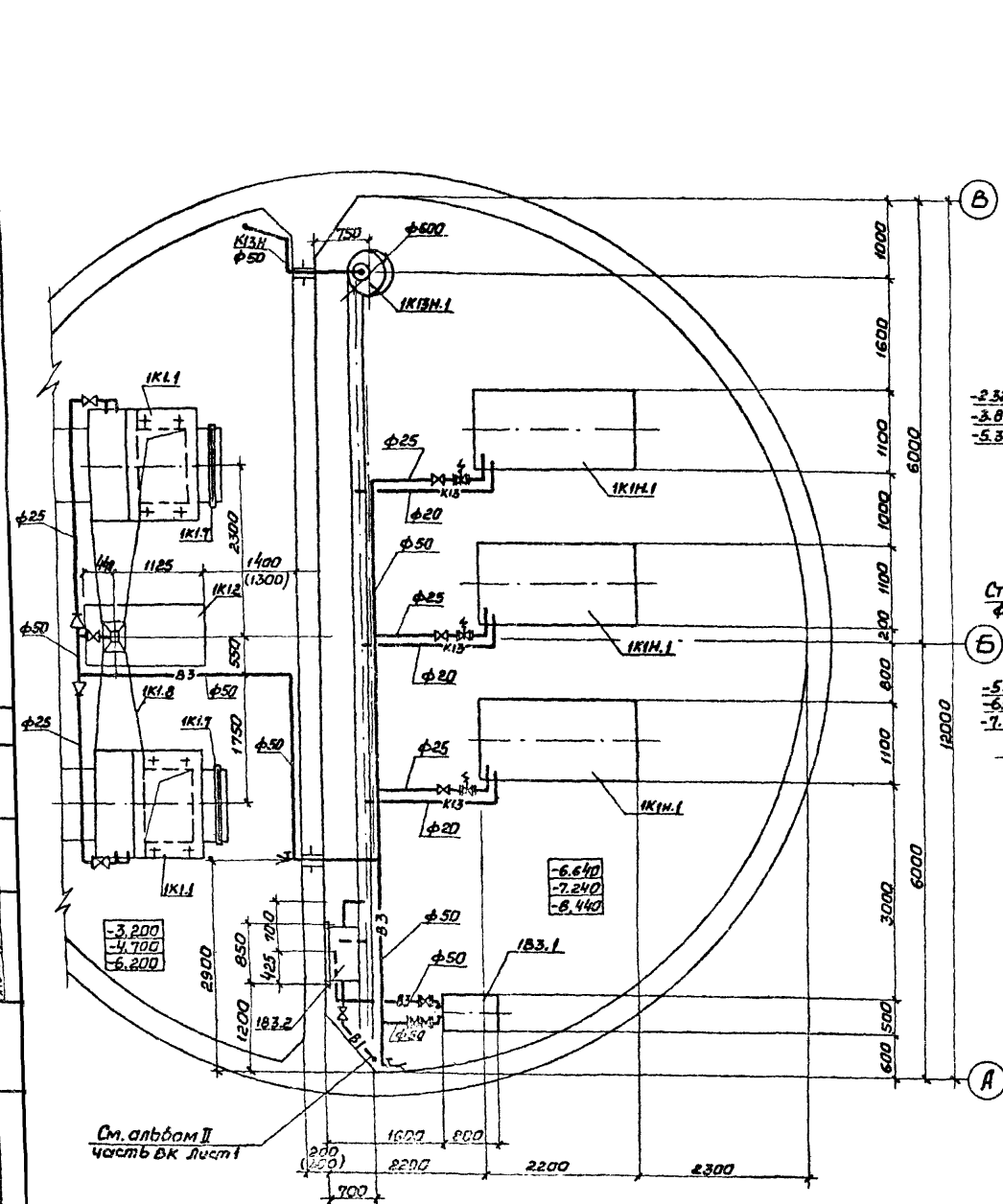
Формат А2

1В3, 1К13, 1К13Н

План на отгм.

Типовой проект 902-1-9985-НК Альбом II

Согласовано
Одобрено
Утверждено
Инженер
Проектировщик



Размеры в скобках указаны для
манялитного варианта

Ст. альбом II
часть ВК лист

		ТП 902-1-9985-НК	
Приблизан	ГНП Нач. отд. Л. спец. И. контр. Рук. гр. Инженер	Лялюк Чмелев Златникова Голобо Уварова Степанова	Канализационная насосная станция производительностью 100-2000 м³/ч, высотой 30-40 м электрифицированная режисетами План на отгм. Схема систем 1В3, 1К13, 1К13Н
Стандарт	Лист	Листов	Госстрояч СССР Совьзнаучинформпроект Харьковский Водоканалпроект
Р	В	В	

20729-02 11

Копир Габовкер

Формат А2

ТИПОВОЙ ПРОЕКТ

902-1-99.85

КАНАЛИЗАЦИОННАЯ НАСОСНАЯ СТАНЦИЯ
ПРОИЗВОДИТЕЛЬНОСТЬЮ 400-2000М³/Ч,
НАПОРОМ 30-40М С МЕХАНИЗИРОВАННЫМИ
РЕШЕТКАМИ ПРИ ГЛУБИНЕ ЗАЛОЖЕНИЯ
ПОДВОДЯЩЕГО КОЛЛЕКТОРА 4.0М
(СБОРНО-МОНОЛИТНЫЙ ВАРИАНТ)

АЛЬБОМ II

ЭСКИЗНЫЕ ЧЕРТЕЖИ ОБЩИХ ВИДОВ
НЕТИПОВЫХ КОНСТРУКЦИЙ СИСТЕМ
КАНАЛИЗАЦИИ

Привязан

1/25, №2

Формат А4

Обозначение	Наименование	Примечание
ТП902-1-99.85-НКН1	Решетка ремонтная	
ТП902-1-99.85-НКН2	Шандор	
ТП902-1-99.85-НКН3	Лоток загрузочный	
ТП902-1-99.85-НКН4	Устройство отборное с разделительной мембраной для манометра	
ТП902-1-99.85-НКН5	Патрубок	
ТП902-1-99.85-НКН6	Патрубок монтажный	

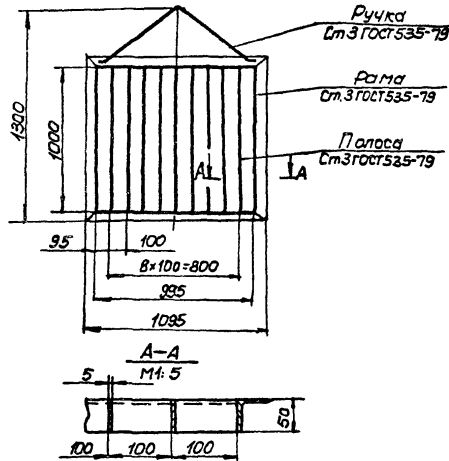
Привязан

ИЛН, №

Исполн. Умелев С.
Исполн. Ясинов С.
Исполн. Козлов А.
Исполн. Зельцер В.
Исполн. Зорщиков В.

Содержание

Страницы ИЛН, Листов
Р
Зарегистрировано в
Госстройнадзоре
и в проекте
Содержание
Водоканалпроект
Формат А4



1. Сварные швы выполнить по ГОСТ 5264-80
2. Поверхности очистить, обезжирить, покрыть грунтом ГФ-019 ГОСТ 23343-78 и окрасить эмалью ПФ 133 в два слоя
3. Масса - 35,5 кг

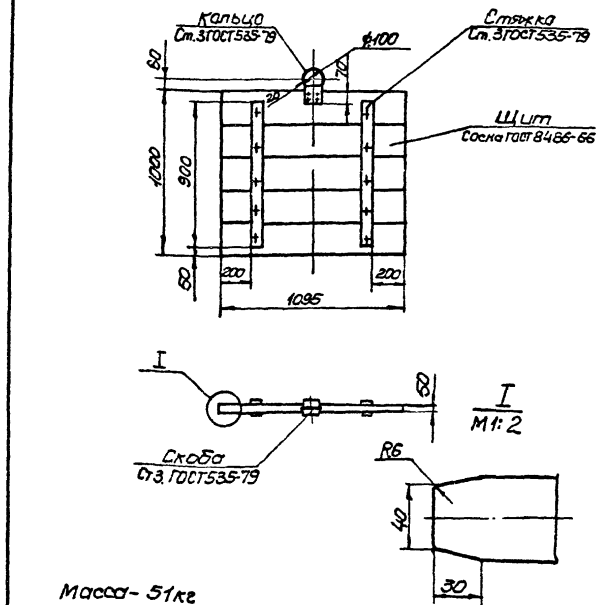
Привязан

ИЛН, №

ТП902-1-99.85-НКН1

Решетка
ремонтная
Чертеж общего вида

Исполн. Умелев С.
Исполн. Ясинов С.
Исполн. Козлов А.
Исполн. Зельцер В.
Исполн. Зорщиков В.



Масса - 51 кг

Привязан

ИЛН, №

ТП902-1-99.85-НКН2

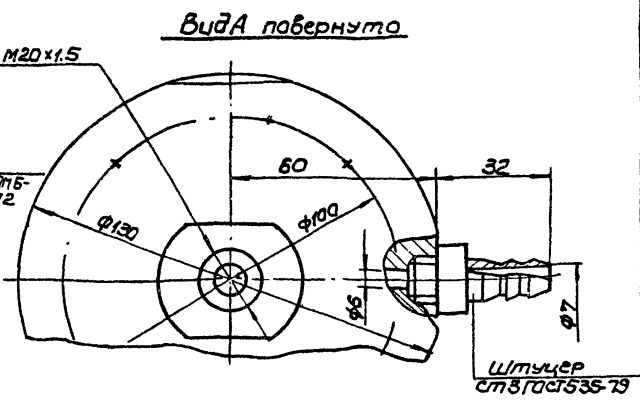
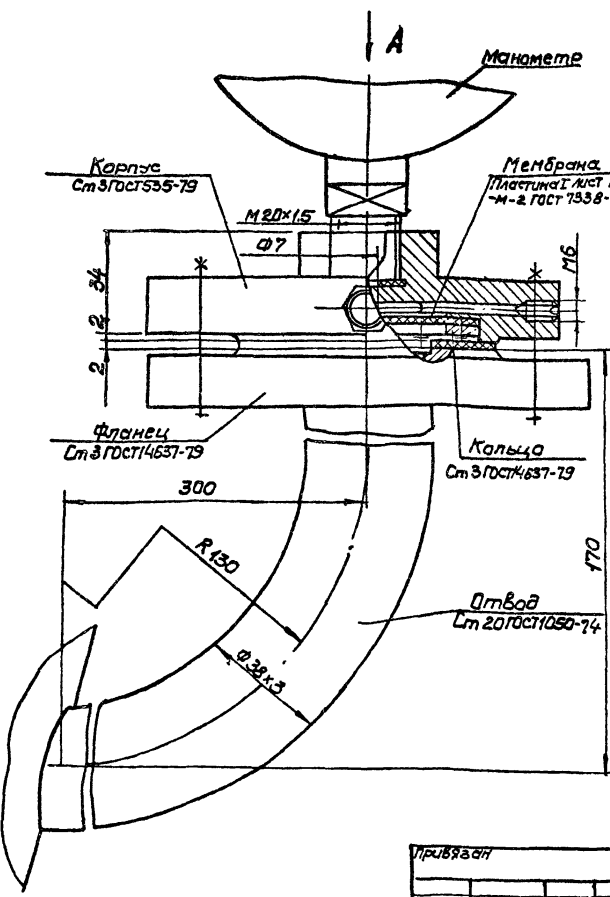
Шандор
Чертеж общего вида

Исполн. Умелев С.
Исполн. Ясинов С.
Исполн. Козлов А.
Исполн. Зельцер В.
Исполн. Зорщиков В.

Согласована
ИЛН, №2
Исполн. Умелев С.
Исполн. Ясинов С.
Исполн. Козлов А.
Исполн. Зельцер В.
Исполн. Зорщиков В.

ИЛН, №2
Исполн. Умелев С.
Исполн. Ясинов С.
Исполн. Козлов А.
Исполн. Зельцер В.
Исполн. Зорщиков В.

Технический проект 902-1-99.85



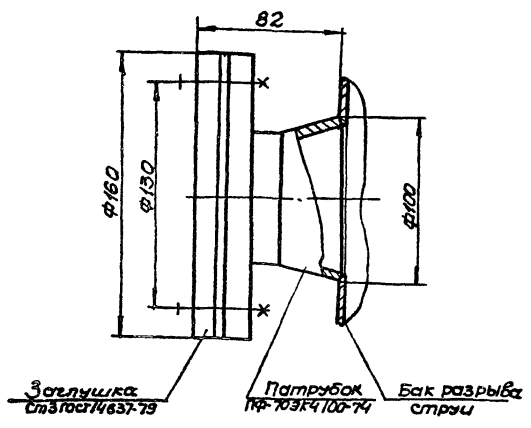
Техническая характеристика

1. Среда бытовые стоки
2. Давление МПа - 0,5
3. Температура °C +10...+30

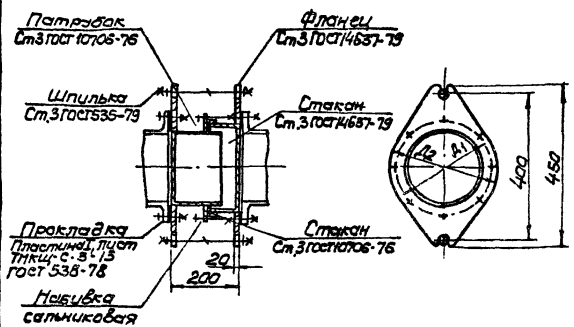
Технические требования

1. Сварные швы выполнять по ГОСТ 16037-80
2. Масса 3,5 кг

Привязан		ТП 902-1-99.85- НКН4		Лист	Листов
Исполн.	Провер.	Устройство отборное с раздельной мембраной для манометра	Стандарт	1	1
И.м.п.	И.м.п.	чертеж общего вида	Составитель	С.С.Р.	С.С.Р.
			Секторальный проект		
			Заряковский		
			Водоканалпроект		
			Формат А3		



Масса - 25 кг



Обозначение	Размеры, мм	Масса		
		Ду	Д1	Д2 кг
ТП 902-1- НКН5		250	330	365
-01		200	280	315

1. Сварные швы выполнять по ГОСТ 5264-80
2. Поверхности очистить, обезжирить, покрыть грунтом ГФ-019 ГОСТ 23245-78 и окрасить эмалью ПФ-133 два слоя.

Привязан	
И.м.п.	

Привязан	
И.м.п.	

ТП 902-1-99.85- НКН5

Патрубок
чертеж общего вида

Лист	Листов
Р	1
Составитель С.С.Р.	
Секторальный проект	
Заряковский	
Водоканалпроект	

ТП 902-1-99.85- НКН6

Патрубок монтажный
чертеж общего вида

Лист	Листов
Р	1
Составитель С.С.Р.	
Секторальный проект	
Заряковский	
Водоканалпроект	

61 70-571.02

Формат А4

Копир. Пикарева

Формат А3

Ведомость рабочих чертежей
основного комплекта

Лист	Наименование	Примечание
1	Общие данные. План. Схемы систем В1,Т3,К1 Водомерный узел.	

Ведомость ссылочных и
прилагаемых документов

Обозначение	Наименование	Примечание
Ссылочные документы		
ОСТ6-05-367-74	Сортамент фасонных частей из полиэтилена низкой плотности для напорных трубопроводов	
Прилагаемые документы		
-ВК СО	Спецификация оборудования	Альбом VIII
-ВК ВМ	Ведомость потребности в материалах	Альбом IX

Основные показатели по
чертежам водопровода и канализации

Наименование системы	Потребный напор на вводе, м	Расчетный расход			Установ- ленная мощность электрооборудования, кВт	Примечание
		м³/сут	м³/ч	л/с		
В1	20	4,32	1,44	1,6		
В3	40	68,64	6,88	1,91		
К1	—	4,82	1,44	1,6		
Т3	4	0,15	0,05	0,06		

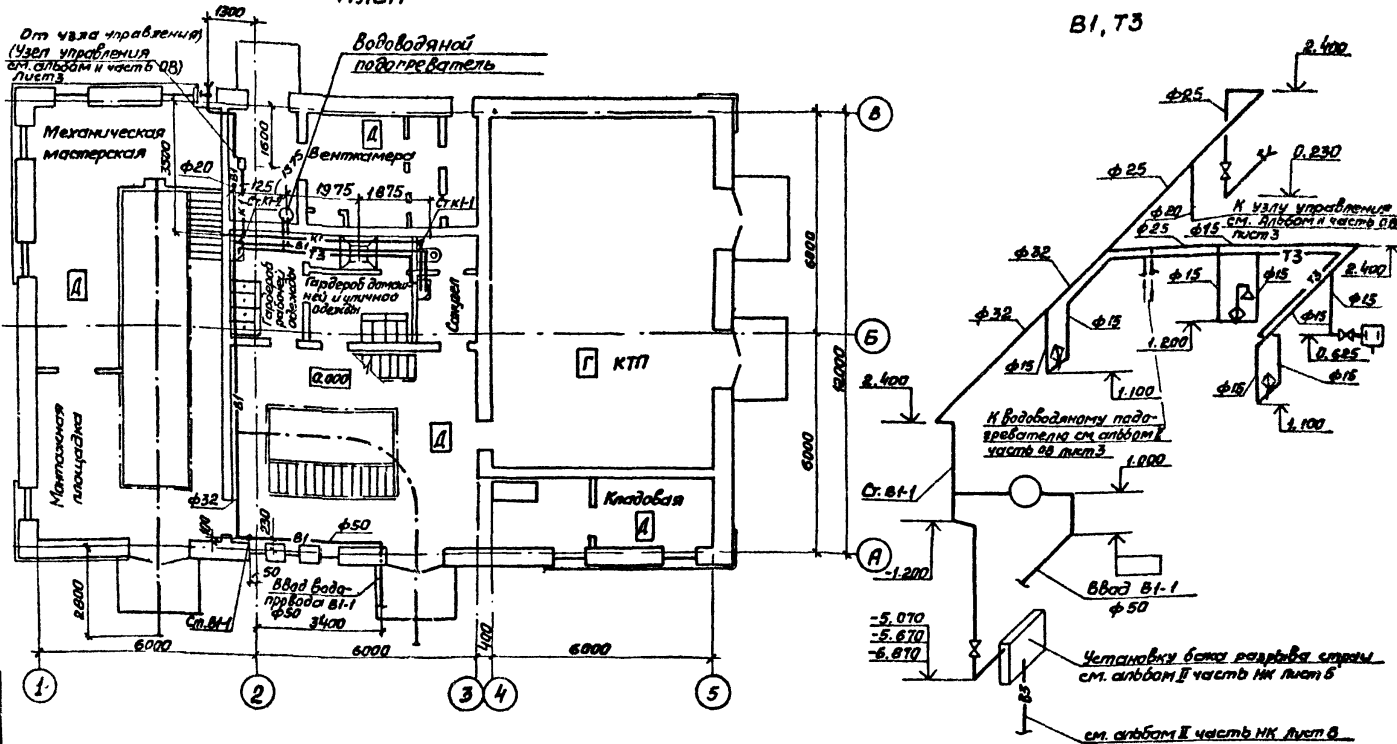
Общие указания

- За условную отметку 0,000 принята абсолютная отметка \square
- Основные показатели по рабочим чертежам марки ВК выполнены в соответствии со СНиП II-30-76 часть II.

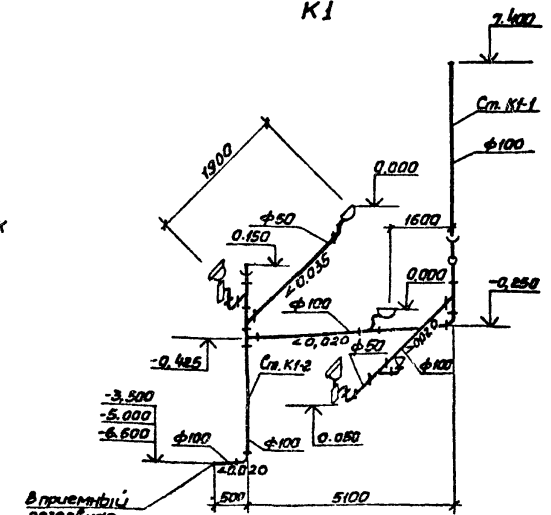
Типовой проект разработан в соответ-
ствии с действующими нормами и правилами

Главный инженер проекта *А.С. Дьяков*

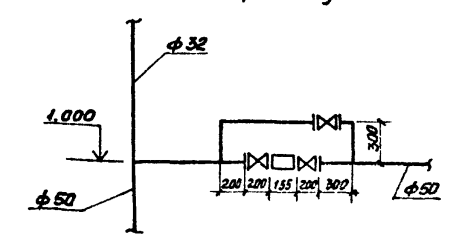
План



К1



Водомерный узел



Инв. №		Прибавок	
ТП 902-1-99.85-ВК			
ГНП	Лялюк	Канализационная насосная станция производительностью 400 л/сек. и 200 л/сек. и 200 л/сек. и 200 л/сек.	Статус
Нач. отд.	Чирков	П. 1	Лист
П. спец.	Златоштан	Р	1
М. контр.	Голуб	1	1
Р.К. гр.	Червоная	Общие данные. План. Схемы систем В1,Т3,К1 водомерный узел.	
Инженер	Виталий	(номер) сср (санитарно-технический) ведомости	

Альбом II
Типовой проект 902-1-99.85 -ИК

СРО 2023-03-04
Отдел С.С. Канализация
Сектор ОВ Канализация
И.С. Дьяков, Т.О. Улиткина

