

ТИПОВОЙ ПРОЕКТ

902-199.85

КАНАЛИЗАЦИОННАЯ НАСОСНАЯ СТАНЦИЯ  
ПРОИЗВОДИТЕЛЬНОСТЬЮ 400-2000 м<sup>3</sup>/ч, НАПОРОМ 30-40 м  
С МЕХАНИЗИРОВАННЫМИ РЕШЕТКАМИ ПРИ ГЛУБИНЕ  
ЗАЛОЖЕНИЯ ПОДВОДЯЩЕГО КОЛЛЕКТОРА 4,0 м  
(СБОРНО-МОНОЛИТНЫЙ ВАРИАНТ)

АЛЬБОМ IV

Надземная часть изделия.

20729-04  
цзмя 1-33

					ПРИКРЫТИЕ	

ЛНБ 47

Госстрой СССР

ТБИЛИССКИЙ ФИЛИАЛ  
ЦИТП

Типовой проект /с/с/

№ 002-1-99-85а.4

Заказ № 1834

Цена 1 руб 33

Тираж 453

Дата мф XII 1984

ТИПОВОЙ ПРОЕКТ  
9С2-1-99.85

КАНАЛИЗАЦИОННАЯ НАСОСНАЯ СТАНЦИЯ ПРОИЗВОДИТЕЛЬНОСТЬЮ 400-2000 м<sup>3</sup>/ч, НАПОРОМ 30-40 м  
С МЕХАНИЗИРОВАННЫМИ РЕШЕТКАМИ ПРИ ГЛУБИНЕ ЗАЛОЖЕНИЯ ПОДВОДЯЩЕГО КОЛЛЕКТОРА 4,0 м  
(СБОРНО-МОНОЛИТНЫЙ ВАРИАНТ)

СОСТАВ ПРОЕКТА:

АЛЬБОМ I	ПОЯСНИТЕЛЬНАЯ ЗАПИСКА
АЛЬБОМ II	ТЕХНОЛОГИЧЕСКИЕ РЕШЕНИЯ. ВНУТРЕННИЙ ВОДОПРОВОД И КАНАЛИЗАЦИЯ. ОТОПЛЕНИЕ И ВЕНТИЛЯЦИЯ
АЛЬБОМ III	АРХИТЕКТУРНО-СТРОИТЕЛЬНЫЕ РЕШЕНИЯ. НАДЗЕМНАЯ ЧАСТЬ. ОБЩИЕ ЧЕРТЕЖИ, УЗЛЫ И ДЕТАЛИ
АЛЬБОМ IV	НАДЗЕМНАЯ ЧАСТЬ. ИЗДЕЛИЯ
АЛЬБОМ V	СТРОИТЕЛЬНЫЕ РЕШЕНИЯ. ПОДЗЕМНАЯ ЧАСТЬ
АЛЬБОМ VI	ПОДЗЕМНАЯ ЧАСТЬ. ИЗДЕЛИЯ
АЛЬБОМ VII	СИЛОВОЕ ЭЛЕКТРООБОРУДОВАНИЕ. ТЕХНОЛОГИЧЕСКИЙ КОНТРОЛЬ
АЛЬБОМ VIII	СПЕЦИФИКАЦИИ ОБОРУДОВАНИЯ
АЛЬБОМ IX	ВЕДОМОСТИ ПОТРЕБНОСТИ В МАТЕРИАЛАХ
АЛЬБОМ X	СМЕТЫ. ОБЩАЯ ЧАСТЬ
АЛЬБОМ XI	СМЕТЫ. ПОДЗЕМНАЯ ЧАСТЬ

ПРИМЕНЕННЫЕ ТИПОВЫЕ МАТЕРИАЛЫ:

ТИПОВОЙ ПРОЕКТ  
407-3-41/75

ТРАНСФОРМАТОРНАЯ ПОДСТАНЦИЯ С ОДНИМ КАБЕЛЬНЫМ ВВОДОМ 6-10 кВ  
НА ОДИН ТРАНСФОРМАТОР МОЩНОСТЬЮ ДО 400 кВА. ТИП К-71-400 мЗ

РАСПРОСТРАНТЕЛЬ  
СВЕРДЛОВСКИЙ ОБЛКАНАЛПРОЕКТ

АЛЬБОМ IV

РАЗРАБОТАН ПРОЕКТНЫМ ИНСТИТУТОМ  
"ХАРЬКОВСКИЙ ВОДОКАНАЛПРОЕКТ"

УТВЕРЖДЕН ГОССТРОЕМ СССР  
ПРОТОКОЛ № 44-23 ОТ 21.06.1985 г.  
ВВЕДЕН В ДЕЙСТВИЕ В/О "СОЗВОДОКАНАЛПРОЕКТ"  
ПРИКАЗ № 239 ОТ 18.09.1985 г.

ГЛАВНЫЙ ИНЖЕНЕР ИНСТИТУТА

Г.А.БОЦЛАРЕВКО

ГЛАВНЫЙ ИНЖЕНЕР ПРОЕКТА

В.С.ЛЕНК

				Примечан	

Изм. Б

Льдом IV

Типовой проект 902-199.85

ИЗМЕНЕНИЯ, УПОЛНОМ. И ПОДП. ЛЕДИМ ЦЕНТРА

Лист	Обозначение	Наименование	Стр.	Примечание
ЛЗ	902-199.85 -КЖ-Д0	Опись документов	2	
ЛЗ	-Т0	Техническое описание	3	
ЛЗ	-ПВ	Плита 3ПГ 12-5АГГ <sup>100 ЯН.</sup> <sub>500П-А</sub>	4	
ЛЗ	-П19	Плита 3ПГ 12-4АГГ <sup>100 ЯН.</sup> <sub>500П-А</sub>	4	
ЛЗ	-ПВСБ	Плита 3ПГ 12-5АГГ <sup>100 ЯН.</sup> <sub>500П-А</sub> Сборочный чертеж	5	
ЛЗ	-П19СБ	Плита 3ПГ 12-4АГГ <sup>100 ЯН.</sup> <sub>500П-А</sub> Сборочный чертеж	6	
ЛЗ	-ВМС	Ведомость расхода стали	7	
ЛЗ	-ЗГР	Перемычка ЗПР 72-2038.22У	8	
ЛЗ	-П1	Плита П1	9	
ЛЗ	-П2	Плиты П2, П2	10	
ЛЗ	-П3	Плиты П3, П4	11	
ЛЗ	-П4	Плита П4	12	
ЛЗ	-П5	Плиты П5, П6, П7	13	
ЛЗ	-П9	Плиты П (- П9, П10)	14	
ЛЗ	-П8	Плита П8	15	
Л4	-П13	Перемычки П(П13-П17)	16	
Л4	-РКМ1-010	Каркас плоский КР(КР1, КР2)	17	
Л4	-РКМ1-010СБ	Каркас плоский КР(КР1, КР2). Сборочный чертеж	17	
Л4	-РКМ1-020	Каркас плоский КР(КР5-КР8)	18	
Л4	-РКМ1-020СБ	Каркас плоский КР(КР5-КР8). Сборочный чертеж	18	
Л4	-РКМ1-030	Каркас плоский КР(КР9-КР10)	19	
Л4	-РКМ1-040	Каркас плоский КР(КР11, КР12)	19	
Л4	-РКМ1-050	Каркас плоский КР(КР13-КР15)	20	
Л4	-РКМ1-050СБ	Каркас плоский КР(КР13-КР15). Сборочный чертеж	20	
Л4	-РКМ1-060	Каркас плоский КР16	21	
Л4	-РКМ1-070	Каркас плоский КР17	21	
Л4	-РКМ1-080	Каркас плоский КР18	22	
Л4	-С11	Сетка арматурная С11	В	

2

Лист	Обозначение	Наименование	Стр.	Примечание
Л4	902-199.85-2ПР-010	Изделие закладное МН6	22	
Л4	-УМ1-010	Каркас плоский КР19	23	
Л4	-ОПМ1-010	Сетка арматурная С11	23	
Л4	-КТП-010	Каркас плоский КР20	24	
Л4	-КТП-020	Каркас плоский КР21	24	
Л4	-РКМ1-090	Сетка арматурная С1	25	
Л4	-РКМ1-100	Сетка арматурная С8	25	
Л4	-РКМ1-110	Сетка арматурная(С2-С7, С9-С10)	26	
Л4	-РКМ1-110	Сетка арматурная(С2-С7, С9-С10). Сборочный чертеж	26	
Л4	-УМ1-020	Каркас плоский КР22	27	
Л4	-ФОМЗ-010	Изделие закладное МНЗ	27	
Л4	-РКМ1-120	Изделие закладное МН1	28	
Л4	-РКМ1-120СБ	Изделие закладное МН1. Сборочный чертеж	28	
Л4	-РКМ1-130	Изделие закладное МН2	29	
Л4	-РКМ1-130СБ	Изделие закладное МН2. Сборочный чертеж	29	
ЛЗ	-РМТ1	Решетка РМТ(РМТ1, РМТ2)	30	
Л4	-КЖ-П19-100	Каркас пространственный КЖ1	31	
Л4	-П19-110	Каркас плоский КР23	31	
ЛЗ	ФБ6-НУ	Балка фундаментная ФБ6-НУ	32	
Л4	-КЛЗ	Каркас пространственный КЛЗ	33	
Л4	-КР5	Каркас плоский КР5	33	

Прибыли  
Иль-Жэ

Иль-Жэ					
Иль-Жэ					
Иль-Жэ					

Иль-Жэ

ТП 902-1-99.85 -КЖИ-Д0

**Опись документов**

Старший Листв	Листв
Листв	Листв
Листв	Листв

Водоканалпроект

20729-04 3

Формат А3

### Техническое описание

1. Плоские арматурные изделия следует изготавливать при помощи контактной точечной сварки по ГОСТ 14098-68. Сварку сеток и каркасов производить во всех точках пересечения стержней.

2. Качество арматурных изделий должно удовлетворять требованиям ГОСТ 10922-75.

3. Размеры сеток и каркасов даны по осям и торцам стержней.

4. Сварку закладных изделий производить в соответствии с ГОСТ 19292-73 «Соединения сварных элементов закладных деталей сборных железобетонных конструкций» и СН 393-78.

Прибылан		
Инд. Ж.№		
Нач. орг.	Шейко	В
К. контро.	Савельская	С
Л. спец.	Бласенко	П
Инж. в.р.	Авдолько	Л
Вед. инж.	Романов	В
Инж.	Бочубов	С

ТП 902-1-99. 85 - КЖИ-ТО

Техническое описание

Станция	Лист	Листов
Р	1	2
Настоящий свёрток является проектом 20729-04 Свердловский ВОДОКАНАЛПРОЕКТ		

5. Сварку табуретных соединений крестов стержней с листовым прокатом закладных изделий выполнять под слоем флюса.

Прибылан		
Инд. Ж.№		

ТП 902-1-99. 85 - КЖИ-ТО

Анб. 0011V

Типовой проект 902-1-99.85

Формат	Этаж	Пол.	Обозначение	Наименование	Кол.	Примечание
				<u>Документация</u>		
А3			902-1-99.85 -КЖИ-П18СБ	Оборочный чертеж		
А3			-БМС1	Верхность раскрыта стали		
				Оборочные единицы		
				<u>плита</u>		
	1		1.465.1-10/82.2-03	ЭПГ12-5АГУ-100 ЯН-500П	1	
				Каркасы пространственные		
	2		1.465.1-3/80.4-1000-01	КП2	1	
	3		1.465.1-3/80.4-1000-02	КП3	1	
	4		1.465.1-3/80.4-0050-02	Каркас плоский КР25	4	взлетн КРВ
	5		1.465.1-3/80.4-0260	Цирлие закладные МН12	6	
				<u>Материалы</u>		
	6			Бетон марки М400	0,68	м <sup>3</sup>

Остаток см. плиту 1ПГ12-5АГ-УТ по серии 1.465.1-3/80  
Вып. 1

Привязан

Шифр №

ТП902-1-99.85 -КЖИ-П18

Плита П18

(ЭПГ12-5АГУ-100 ЯН-500П-А)

Страна Ауст Аустра  
Р  
Составил автор  
Проверил  
Сделано  
Водоканалпроект

Формат А4

4

Формат	Этаж	Пол.	Обозначение	Наименование	Кол.	Примечание
				<u>Документация</u>		
А3			902-1-99.85-КЖИ-П19 СБ	Оборочный чертеж		
А3			-БМС1	Верхность раскрыта стали		
				Оборочный чертеж		
				<u>плита</u>		
	1		1.465.1-10/82.2-03	ЭПГ12-4АГУ-100 ЯН-500П-А	1	
				Каркасы пространственные		
	2		1.465.1-3/80.4-1000	КП1	1	
	3		1.465.1-3/80.4-0050-02	Каркас плоский КР25	2	взлетн КРВ
	4		1.465.1-3/80.4-0260	Цирлие закладные МН12	6	
А1	5		902-1-99.85 -КЖИ-КП1А-100	Каркас пространственный КП1А	1	
	6		1.400-15.81.10-01	Цирлие закладные МН12	2	
				<u>Материалы</u>		
	7			Бетон марки М400	0,68	м <sup>3</sup>

Остаток см. плиту 1ПГ12-4АГ-УТ по серии 1.465.1-3/80.  
Вып. 1

Привязан

Шифр №

ТП902-1-99.85 -КЖИ-П19

Плита П19

(ЭПГ12-4АГУ-100 ЯН-500П-А)

Страна Ауст Аустра  
Р  
Составил автор  
Проверил  
Сделано  
Водоканалпроект

Капи Кушевца

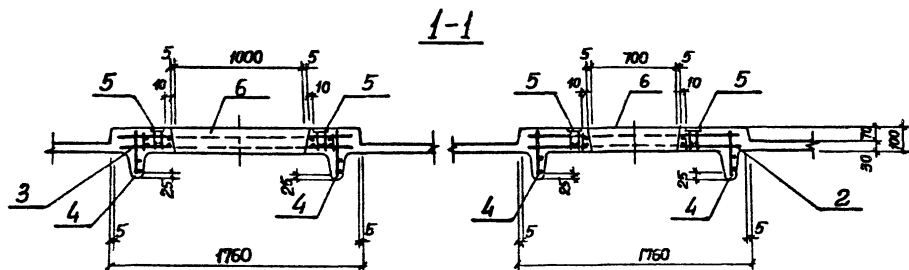
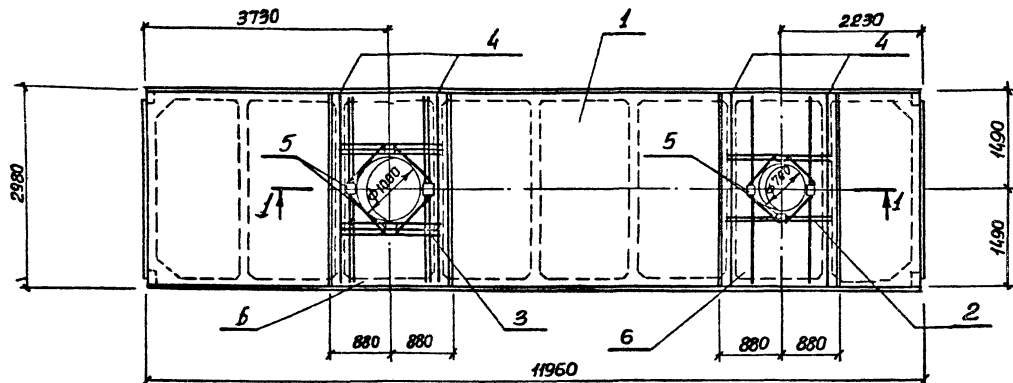
Формат А4

Шифр №

Шифр №

20729-04

5



Шифр, наименование, материал, количество, примечание

Обозначение	Марка	Условная марка
902-1-99.85-КЖИ-П1В	30Г2-51Г7-00 ПН-300П-А	П1В

Примечание	
Шифр	

Материал	Шифр	Примечание
Шифр		

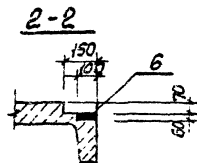
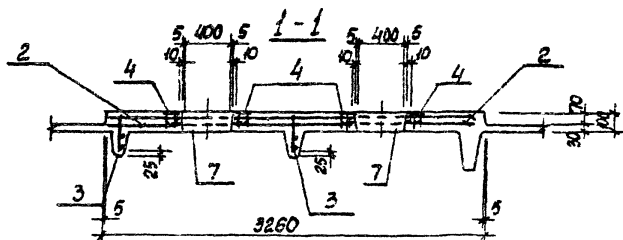
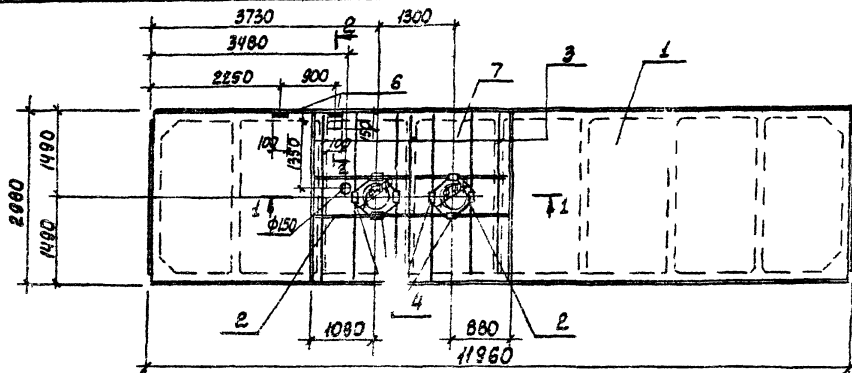
ТТ 902-1-99.85 -КЖИ-П1ВСБ

П1В  
Плита (3п-12-5Г7-УФ-100 ПН-300П-А)  
Сборочный чертеж

Сталь	Нормы	Масштаб
Р	-	1:50

Лист 1 из 1  
Технический проект  
Воронежский  
Воронежский

Типовой проект 902-1-99.85 Ванная IV



Обозначение	Марка	Условная марка
902-1-99.85-КЖЛ-П19	ЭПТЭ-ЧИ-УТ-ЮАН-500П-А	П19

Грибы:

Лист №

Материал	Шифр	Значение
Н.конт.	1200000	4
Г.конт.	1200000	4
Р.конт.	1200000	4
А.конт.	1200000	4
И.конт.	1200000	4

ТП902-1-99.85 -КЖЛ-П19 СБ

Плита П19  
ЭПТЭ-ЧИ-УТ-ЮАН-500П-А,  
Сборочный чертеж

Страна, Марка, Высота

Р - 150

Лист Листов

Госстрой СССР

Сибирский институт

Сибирский

Водоканалпроект

20729-04 7

Кон. Рунцова

Формат А3



Альбом №

Тилевой проект 902-1-99.85

## Ведомость расхода стали на дополнительные изделия, кг.

Марка элемента	Изделия арматурные						Изделия закладные						Общий расход
	Арматура класса						Арматура класса			Прокат марки			
	Вр-I			А-III			А-III			ВСтЗ Кп2			
	ГОСТ 5781-80			ГОСТ 5781-82			ГОСТ 5781-82			ГОСТ 103-76			
φ5	Итого	φ10	φ12	φ16	Итого	φ10	φ8	Итого	φ6	Итого	φ8	φ4	Итого
ЭПГ12-5м77-РКМ-300м	2,5	2,5	7,2	76,3	38,1	121,6	124,1	2,6	2,6	4,8	4,8	7,4	131,5
ЭПГ2-М-17-ФЮМ-300м	1,3	1,3	3,6	56,0	19,0	78,6	7,9	2,6	6,4	3,0	6,4	8,4	88,3

Пробван		И.В. ЗГ	Шейко	1	ТП 902-1-99.85 —КЖИ-ВМС 1
		И.КОНТ	Сокольская	2	
		Л.спец	Власенко	2	
		Рук. зр	Мизалова	2	
		Вед. инж.	Омарал	2	
И.В. ЗГ		И.КЖ	Льткин	1	1985

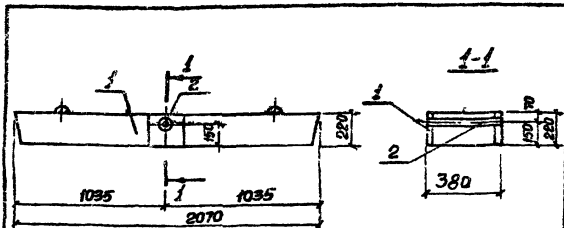
Ведомость расхода  
стали

Лист	Листов
Р	1
Госстрой СССР Сибирский проект Забайкальский Водоканалпроект	

20729-04

8

Форм



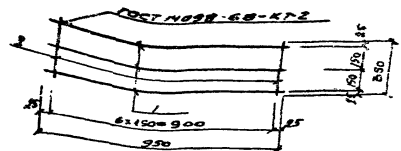
Формат Зона	Лист	Обозначение	Наименование	Кол.	Приме- чание
			<u>Документация</u>		
A4		902-1-99.85 -КЖИ-ТО	Техническое описание		
			<u>Сборочные единицы</u>		
	1	1.138.10 Бит.2	Перемычка 2ПР72-20.38.224	1	
A4	2	902-1-99.85-КЖИ-ЭЛ-ЭЛ	Цепелие закладное МНБ	1	

Обозначение	Марка	Классифи- кация
902-1-99.85 - КЖИ-2ПР-ДП72-20.38.224А	2ПР	

Имя, И.Ф.И.	Подпись и дата	Взлом инв.к.
Начальн Шейко И		
Н.КОНДР Сидельский С		
П.С.С.С. Власенко В		
Р.К.Р.Р. Мазанова М		
С.Г.С.С. Володарская В		
Ш.К.К.К. Мельникова М		

Приказ	Инд. №	ТП 902-1-99.85 -КЖИ-2ПР	Стр. №	Масса	Масса мб
		Перемычка	Р	-	-
		2ПР72-20.38.224А	Лист	Листов I	
			Гострой ссср стандартизации электротехнической Водоканалпроект		

Формат А4



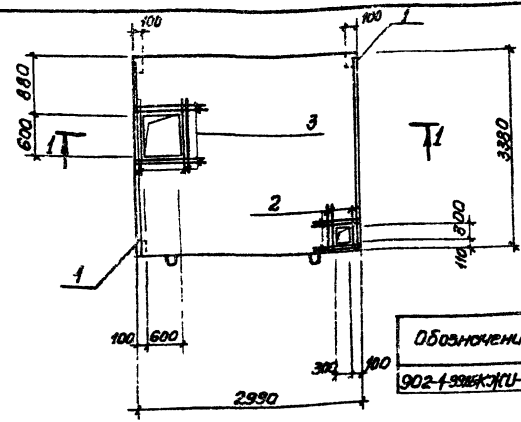
Формат Зона	Лист	Обозначение	Наименование	Кол.	Приме- чание
			<u>Документация</u>		
A4		902-1-99.85 -КЖИ-ТО	Техническое описание		
			<u>Астара</u>		
			001	0,950	3 0,14 кг
A4	2	-01		0,330	7 0,05 кг

Имя, И.Ф.И.	Подпись и дата	Взлом инв.к.
Начальн Шейко И		
Н.КОНДР Сидельский С		
П.С.С.С. Власенко В		
Р.К.Р.Р. Мазанова М		
С.Г.С.С. Володарская В		
Ш.К.К.К. Мельникова М		

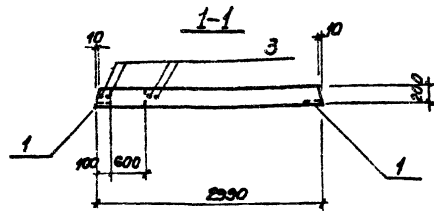
Приказ	Инд. №	ТП 902-1-99.85 -КЖИ-С11	Стр. №	Масса	Масса мб
		Сетка арматурная	Р	0,77	-
		С11	Лист	Листов I	
			Гострой ссср стандартизации электротехнической Водоканалпроект		

20729-04 3 Формат А4

Туполов проект 902-1-99.85 Альбом IV



Обозначение	Марка	Условная марка
902-1-99.85 КЖИ-П	П26-3А	П1



Кол-во	Марка	Обозначение	Наименование	Кол.	Примечание
			<u>Документация</u>		
1А		902-1-99.85 КЖИ-ТО	Техническое описание		
			Сборочные единицы		
		3.006.1-2/82 вып. 1-2	Плита П26-3	1	
1		1.400-15, Б.1 540-02	Изделие закладное	4	
			<u>Детали</u>		
5У	2	902-1-99.85 КЖИ-П-001	Ф16А-III, ГОСТ 5781-82	8	1,42 кг
5У	3	-002	Ф18А-III, ГОСТ 5781-82	8	2,6 кг

Остальное см. плиту П26-3 по серии 3.006.1-2/82 вып. 1-2

Ведомость расхода стали на дополнительные закладные изделия

Марка элемента	Арматурные изделия			Закладные изделия				Общий расход
	Арматура класса		всего	Арматура класса		Прокат марки		
	А-III	ГОСТ 5781-82		А-III	В ст 3КП2			
П1	φ16	φ18	42,4	φ8	1,6	1,6	1,6	44,8
	Углов			Углов				
	15,2	27,2	42,4	0,8	0,8	1,6	1,6	44,8

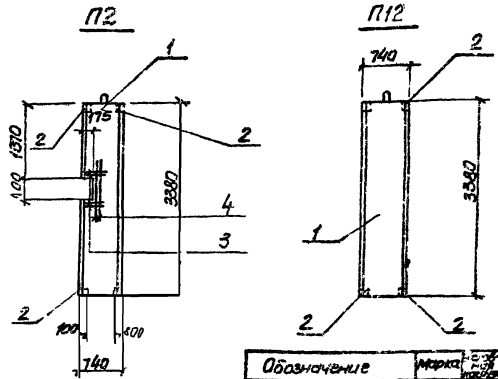
Прибыль		
Шифр		
Метод	Шедко	Н
И.Копт	Сокимская	С
Пл.спец	Власенко	С
Рук.зр.	Маслобаев	С
Вед.шифр	Овнерел	С
Ст.инж.	Болтимир	С
Инж.	Ручкас	С

ТП 902-1-99.85 КЖИ-П1			
Плита П1	Сталь	Марка	Техникоб
	Р	—	1:50
		Лист	Углов 1
		1 (встрел сев)	
		Инж.архитектурный проект	
		Зарьковских	
		Водоканал проект	

Спецификация плит П2, П12

Типовой проект 902-1-99.85

Диб. Г. Архан. (Архангельск) 902-1-99.85



Обозначение	Марка	С-3
П1902-1-99.85-КЖК-П2	В19-3	П2
-С1	В19-3	П12

Кол-во	Зона	Паз.	Обозначение	Наименование	Кол	Примечание
				<u>Документация</u>		
4			902-1-99.85 - КЖК-ТО	Техническое описание		
				<u>Сборочные единицы</u>		
1			3.006г-2/82 Вып. 1-2	Плита П28г-3	1	
2			1.400-15, В. § 540-02	Изделие закладное МЖБ	4	
				<u>Переменные данные для исполнения:</u>		
				902-1-99.85 - КЖК-П20		
				<u>Д. стали</u>		
5			902-1-99.85 - КЖК-П200/1450-П ГОСТ 5781-82 В550		4	1.1кв
6			-01		2	2.1кв

Остальное см. плиты П28г-3 по серии 3.006.1-2/82 Вып. 1-2.

Ведомость расхода стали на дополнительные закладные изделия к/к

Марка элемента	Арматурные изделия		Закладные изделия			Длина, мм
	Арматура класса	Арматура класса	проект		расклад	
	А-III	А-III	марки			
	ГОСТ 5781-82	ГОСТ 5781-82	ВСт3 кп 2			
	φ №	Уголка φ 8	Уголка 15х5	Уголка 15х5		
П2		0.8	0.8	1.6	1.6	2.4
П12	8.6	8.6	0.8	0.8	1.6	11.0

Прибыль	
УИЛ-П2	П1902-1-99.85 - КЖК-П2
	Плиты П2, П12
М. КОСТЕЦКИЙ	С
П. КОСОВ	1:50
С. ПУХОВ	
С. ШИЖИ	
Л. ШИЖИ	

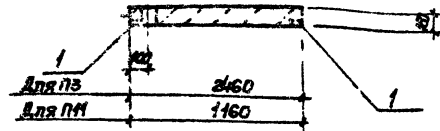
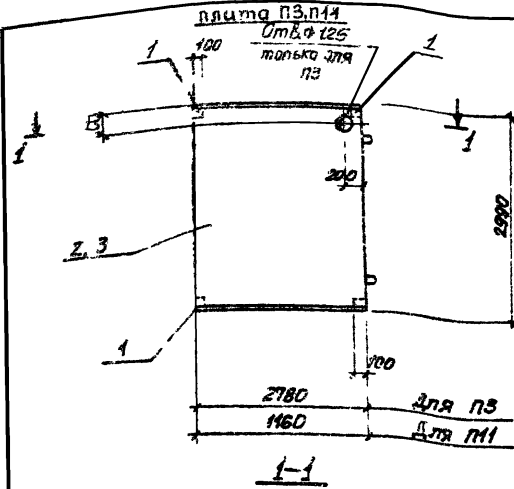
20725-04 11

копир Лихарев

форма А3

Арх.бом. IV

Типовой проект 902-1-99.85



Ведомость расхода стали на дополнительные закладные изделия, кг

Марка элемента	Закладные изделия					Общий расход
	Арматура класса	Прокат марки				
	А-III	В ст 3 Кл 2				
	гост 5781-82	гост 8509-72*				
	шт	Угол	LS, шт	Угол		
ПЗ	0.8	0.8	1.6		1.6	2.4
ПМ	0.8	0.8	1.6		1.6	2.4

## Спецификация плит ПЗ, ПМ

Кол-во	Марка	Обозначение	Наименование	Кол-во	Примечание
			<u>Документация</u>		
1		902-1-99.85 - кржл-то	Техническое описание		
			<u>Сборочные единицы</u>		
1		1400-15 в. 1 540-02	Изделие закладное МН54И 4	4	
			<u>Переменные данные для исполнения:</u>		
			902-1-99.85 - кржл-ПЗ		
			Сборочные единицы		
2		3.006.12/02 Вып. 1-2	Плита ПЗ3-3	1	
			ПТ902.1-99.85-кржл-ПЗ		
			Сборочные единицы		
3		3.006.12/02 Вып. 1-2	Плита ПЗ-15	1	

Обозначение	Марка	Условная марка
902-1-99.85-кржл-ПЗ	ПЗ3-3А	ПЗ
-01	ПЗ-15А	ПМ

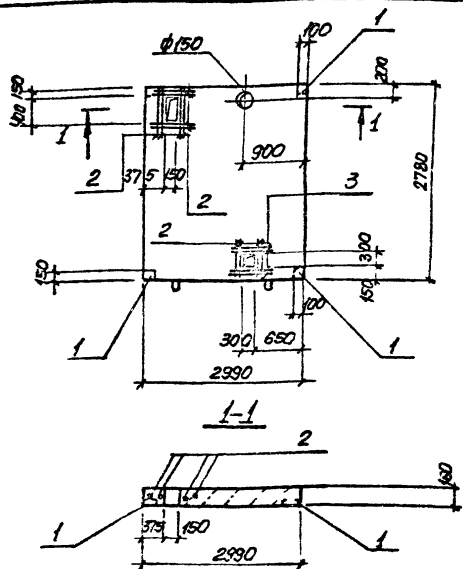
Профстан	Штрих

ТП 902-1-99.85-кржл-ПЗ

Плита ПЗ, ПМ

Средняя марка	Нормы	Норматив
P	-	1:50
Лист	1	Листов 1
Исполнительный проект		

Типовой проект 902-1-99.85 Дльдом IV



Код	Знач	Поз.	Обозначение	Наименование	кол	Примечание
<u>Документация</u>						
04			902-1-99.85 - КЖИ-ТО	Техническое описание		
<u>Сборочные единицы</u>						
			3.006.1-2/82, Вып.1-2	Плита П23-3	1	
1	1		1400-15 В.1 Б40-02	Изделие закладное М164	4	
<u>Детали</u>						
Б	2		902-1-99.85 КЖИ-П4-001	Ф122-III ГОСТ 5781-82-400	12	0.38кг
Б	3		-01	Г-1300	4	1.15кг

Остальное см. плиту П23-3 по серии 3.006-1-2/82, Вып.1-2

**Ведомость расхода стали на дополнительные изделия, кг**

Марка элемента	Яматурные изделия		Закладные изделия				Общий расход
	Яматура класса		Ярматура класса		Прокат марки		
	А-III		А-III		В ст 3 кл 2		
П4	ГОСТ 5781-82	ГОСТ 5781-82	ГОСТ 5781-82	ГОСТ 5781-82	ГОСТ 8509-72*		
	Ф12	Итого	Ф8	Итого	150x5		Итого
	16.4	16.4	0.8	0.8	15		1.6 18.8

Обозначение	Марка	Условн. марки
902-1-99.85 КЖИ-П4	П23-86	П4

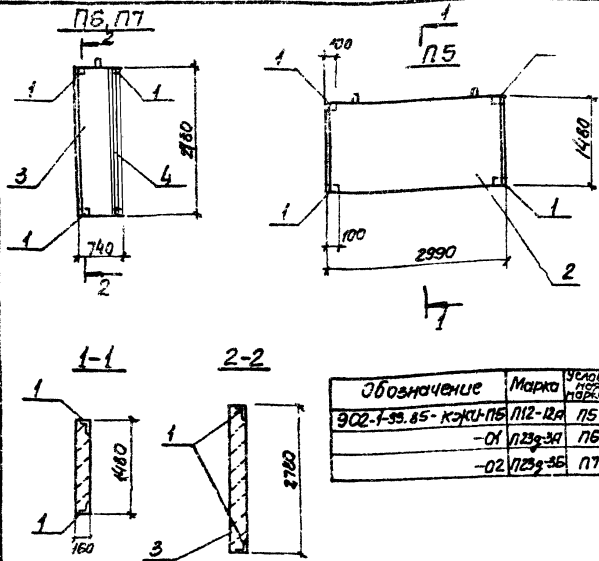
**Привязан**


Плиту П4

Плита П4

Сталь	Плотность	ρ	1:30
Лист			
Листов			
ГОСТ 8203-88			
Дальнейшие проекты			
СЗС ГАСБС-КЖИ			
Водоканал проект			

Туповой проект 902-1-99.85 А.В.Земин И



Обозначение	Марка	Условн. марка
902-1-99.85-кжжл-п5	П12-12А	П5
-01 П23г-3А	П6	
-02 П23г-3Б	П7	

Спецификация плит П5, П6, П7

Кол-во	Обозначение	Наименование	Код	Примечание
		<u>Документация</u>		
24	902-1-99.85-кжжл-ТО	Техническое описание		
		Сборочные единицы		
		Изделие закладное		
1	1.400-15, В.1 540-02	Мн541	4	
	<u>Переменные данные для исполнения</u>			
		902-1-99.85-кжжл-П5		
	Сборочные единицы			
2	3.006+2/82, Вып. 1-2	Плита П12-12	1	
		902-1-99.85-кжжл-П5-01		
	Сборочные единицы			
3	3.006+2/82, Вып. 1-2	Плита П23г-3	1	
4	1.400-15 В.1 550-06	Изделие закладное Мн555	2.7	м
		902-1-99.85-кжжл-П5-02		
	Сборочные единицы			
3	3.006+2/82, Вып. 1-2	Плита П23г-3	1	

Ведомость расхода стали на элемент, кг

Марка элемента	Закладные изделия							Общий расход
	Арматура класса А-I		Арматура класса А-III		Прокат марки В ст3 кп2			
	ГОСТ 5781-82		ГОСТ 8509-72*					
	Ф6	Утого	Ф8	Утого	Л50х5	Л63х5	Утого	
П5, П7	0.8	0.8	1.6	1.6			1.6	2.4
П6	0.5	0.5	1.6	1.6	12.0		13.6	15.7

Прибыль


Убыль


Итого


Материал: Швеллер, Л. прокат, Л. спец., Р. ж. зр., Водяной, Ст. швелл., У. швелл.

Место: С. - ...  
 П. ...  
 Д. ...  
 С. ...  
 У. ...

Тп 902-1-99.85 - кжжл-П5

Плита П5, П6, П7

Станд.	Масса	Количество
Р	-	1.60
Мет. изделия ГОСТ 8509-72 ГОСТ 5781-82 ГОСТ 8509-72*		

Код	Обозначение	Наименование	Кол. на объект	Примечание
04	902-1-99.85-кжл-10	Док.ментальция		
		Технический описание		
		- проект сборочный чертеж		
1	3.006.1-2.кж. 1-2	Сборочные детали	1	
		Плита П219-5		
	3.006.1-2.кж. 1-2	Плита П99-15	1	
		Узелные втулочные		
		МН-541	4	
2	1.400-15. В.1 510-02.		4	
				011
				61

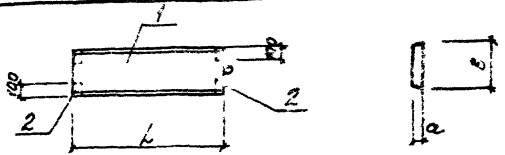
ТН 902-1-99.85 -кжл-10  
 Плиты  
 П (П9, П10)  
 в соответствии с требованиями  
 ГОСТ 5781-82  
 в соответствии с  
 требованиями  
 ГОСТ 8509-72  
 в соответствии с  
 требованиями  
 ГОСТ 109-15

Материал	Шифр	Сорт	Сорт	Сорт	Сорт
А. сталь	Шифр	Сорт	Сорт	Сорт	Сорт
Б. сталь	Шифр	Сорт	Сорт	Сорт	Сорт
В. сталь	Шифр	Сорт	Сорт	Сорт	Сорт
Г. сталь	Шифр	Сорт	Сорт	Сорт	Сорт
Д. сталь	Шифр	Сорт	Сорт	Сорт	Сорт
Е. сталь	Шифр	Сорт	Сорт	Сорт	Сорт
Ж. сталь	Шифр	Сорт	Сорт	Сорт	Сорт
З. сталь	Шифр	Сорт	Сорт	Сорт	Сорт
И. сталь	Шифр	Сорт	Сорт	Сорт	Сорт
К. сталь	Шифр	Сорт	Сорт	Сорт	Сорт
Л. сталь	Шифр	Сорт	Сорт	Сорт	Сорт
М. сталь	Шифр	Сорт	Сорт	Сорт	Сорт
Н. сталь	Шифр	Сорт	Сорт	Сорт	Сорт
О. сталь	Шифр	Сорт	Сорт	Сорт	Сорт
П. сталь	Шифр	Сорт	Сорт	Сорт	Сорт
Р. сталь	Шифр	Сорт	Сорт	Сорт	Сорт
С. сталь	Шифр	Сорт	Сорт	Сорт	Сорт
Т. сталь	Шифр	Сорт	Сорт	Сорт	Сорт
У. сталь	Шифр	Сорт	Сорт	Сорт	Сорт
Ф. сталь	Шифр	Сорт	Сорт	Сорт	Сорт
Х. сталь	Шифр	Сорт	Сорт	Сорт	Сорт
Ц. сталь	Шифр	Сорт	Сорт	Сорт	Сорт
Ч. сталь	Шифр	Сорт	Сорт	Сорт	Сорт
Ш. сталь	Шифр	Сорт	Сорт	Сорт	Сорт
Щ. сталь	Шифр	Сорт	Сорт	Сорт	Сорт
Ъ. сталь	Шифр	Сорт	Сорт	Сорт	Сорт
Ы. сталь	Шифр	Сорт	Сорт	Сорт	Сорт
Э. сталь	Шифр	Сорт	Сорт	Сорт	Сорт
Ю. сталь	Шифр	Сорт	Сорт	Сорт	Сорт
Я. сталь	Шифр	Сорт	Сорт	Сорт	Сорт

Прибавок  
 Шифр  
 Шифр

Материал	Шифр	Сорт	Сорт	Сорт	Сорт
А. сталь	Шифр	Сорт	Сорт	Сорт	Сорт
Б. сталь	Шифр	Сорт	Сорт	Сорт	Сорт
В. сталь	Шифр	Сорт	Сорт	Сорт	Сорт
Г. сталь	Шифр	Сорт	Сорт	Сорт	Сорт
Д. сталь	Шифр	Сорт	Сорт	Сорт	Сорт
Е. сталь	Шифр	Сорт	Сорт	Сорт	Сорт
Ж. сталь	Шифр	Сорт	Сорт	Сорт	Сорт
З. сталь	Шифр	Сорт	Сорт	Сорт	Сорт
И. сталь	Шифр	Сорт	Сорт	Сорт	Сорт
К. сталь	Шифр	Сорт	Сорт	Сорт	Сорт
Л. сталь	Шифр	Сорт	Сорт	Сорт	Сорт
М. сталь	Шифр	Сорт	Сорт	Сорт	Сорт
Н. сталь	Шифр	Сорт	Сорт	Сорт	Сорт
О. сталь	Шифр	Сорт	Сорт	Сорт	Сорт
П. сталь	Шифр	Сорт	Сорт	Сорт	Сорт
Р. сталь	Шифр	Сорт	Сорт	Сорт	Сорт
С. сталь	Шифр	Сорт	Сорт	Сорт	Сорт
Т. сталь	Шифр	Сорт	Сорт	Сорт	Сорт
У. сталь	Шифр	Сорт	Сорт	Сорт	Сорт
Ф. сталь	Шифр	Сорт	Сорт	Сорт	Сорт
Х. сталь	Шифр	Сорт	Сорт	Сорт	Сорт
Ц. сталь	Шифр	Сорт	Сорт	Сорт	Сорт
Ч. сталь	Шифр	Сорт	Сорт	Сорт	Сорт
Ш. сталь	Шифр	Сорт	Сорт	Сорт	Сорт
Щ. сталь	Шифр	Сорт	Сорт	Сорт	Сорт
Ъ. сталь	Шифр	Сорт	Сорт	Сорт	Сорт
Ы. сталь	Шифр	Сорт	Сорт	Сорт	Сорт
Э. сталь	Шифр	Сорт	Сорт	Сорт	Сорт
Ю. сталь	Шифр	Сорт	Сорт	Сорт	Сорт
Я. сталь	Шифр	Сорт	Сорт	Сорт	Сорт

ТН 902-1-99.85 -кжл-10 СБ  
 Плиты  
 П (П9, П10).  
 Сборочный чертеж  
 Лист 1 из 1  
 ГОСТ 8509-72  
 в соответствии с  
 требованиями  
 ГОСТ 109-15

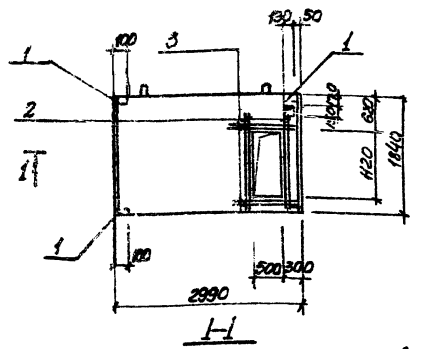


Обозначение	Марка	История поправки	L, мм	B, мм	S, мм
902-1-99.85-кжл-10-П9	П9		2460	160	740
-01 П9-15.0	П10		1950	120	740

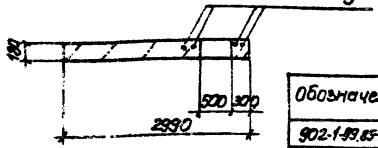
Ведомость расхода стали на дополнительные закладные изделия кг

Марка элемента	Закладные изделия				Общий расход
	Арматура класса А-III		Прокат марки В Ст3 кп2		
	ГОСТ 5781-82	ГОСТ 8509-72	ГОСТ 5781-82	ГОСТ 8509-72	
П9, П10	0.8	2.8	1.6	1.6	2.4





T1



Обозначение	Марка	Материал
902-1-99.85-КЖУ-П8	П16-15Я	П8

Марка элемента	Арматура						Общий расход	
	Арматура класса А-III			Прокат марки ВСт3кп2				
	ГОСТ 5781-82			ГОСТ 8509-72*				
	Ф20	Ф12	Утого	Ф8	Утого	ЛБЖА	Утого	
П8	18.0	3.6	21.6	0.8	0.8	1.6	1.6	24.0

Прибыль

Нач. отд. Шейко	М.
Н.Контр. Саканова	С.
Н.Сл.ц. Власенко	С.
Вук. ур. Маданов	С.
Ст. инж. Бродичев	С.
Инж. Викас	С.

Код	Обозначение	Наименование	Кол.	Примечание
П4	902-1-99.85 -КЖУ-ТД	<u>Документация</u>		
		Техническое описание		
	3.006.1-2/82, Вып. 1-2	<u>Сборочные единицы</u>		
		Плита П16-15 1		
1	1.400-15, Б.1	Узелок вкладной ММ541	4	
Б4	902-1-99.85-КЖУ-П8-001	<u>Детали</u>		
		Ф20А-II, ГОСТ 5781-82 С-1000	4	4,5 кг
Б4	-002	Ф12А-II, ГОСТ 5781-82 С-1000	4	0,89 кг

Остальное см. плиту П16-15 по серии 3.006.1-2/82, Вып. 1-2.

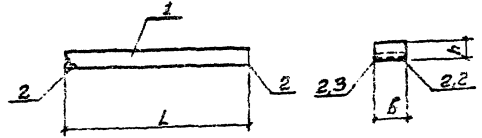
ТЛ 902-1-99.85 -КЖУ-П8		
Марка	Носитель	Вес
Плита П8	Р	1:50

Обозначение	Наименование	Кол. на стеллаж 902-1- "КЖИ-85"	Примечание
902-1-99.85 - КЖИ-10	Документация	101 102 103 104	
1.138-10, Вып. 6	Техническое описание Сборочные единицы		
1.138-10, Вып. 6	Перемычка 219х219х100	1	
1.138-10, Вып. 5	Перемычка 204х24, 519	1	
1.138-10, Вып. 5	Перемычка 104х24, 212, 19	1	
1.138-10, Вып. 5	Перемычка 108х24, 12, 19	1	
1.138-10, Вып. 5	Перемычка 108х24, 25, 19	1	
2.1400-15, В.1 560-02	Узелите закладные №154	4	
3.1400-15, В.1 550-06	Узелите закладные №155	4	

ТП 902-1-99.85 - КЖИ- П13  
Перемычки  
П (П13-П17)  
Узелите закладные  
Р  
См. проект  
Роботизированный  
Формат А4

Имя от: Шейко  
И. контр. Давыдов  
Рук. эр. Мазалоба  
Ст. инж. Валогина  
Инж. Рукис

Прибыль  
Илб.Э.Исход.



Обозначение	Марка	Высоты марки	L	B	H	Масса, кг
902-1-99.85-КЖИ-П13	П13	2720	510	190	660	
-01	П14	2460	510	190	595	
-02	П15	2480	120	190	170	
-03	П16	2460	120	190	140	
-04	П17	2460	250	190	290	

Ведомость расхода стали на дополнительные закладные изделия, кг

Марка элемента	Закладные изделия					Общий расход
	Арматура класса		Прокат марки			
	A-I	A-III	B ст.3	кп2		
П13, П14, П17	0,8	0,8	1,6	1,6	2,4	
П15, П16	0,02	0,04	0,06	0,6	0,6	0,66

Имя от: Шейко  
И. контр. Давыдов  
Рук. эр. Мазалоба  
Ст. инж. Валогина  
Инж. Рукис

ТП 902-1-99.85 - КЖИ-П13 СБ

**Перемычки**  
П (П13-П17)  
Сборочные чертежи

Старый лист / Масса / Новый лист / Масса

Р / См. / год / -

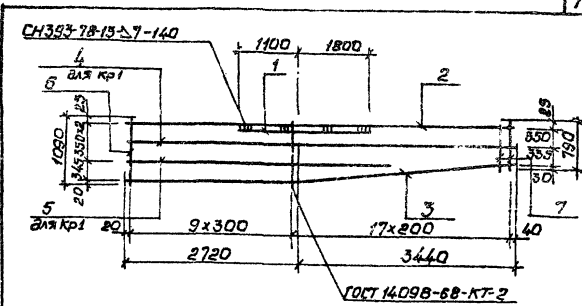
Лист / Листов / 1 / 1

Госстрой СССР  
Совхозоборониндустрипроект  
Саркытский  
Водоканалпроект

УИБ № 1704

Формат	Лист	Обозначение	Наименование	Код. Наименование	Примечание
А4	1	902-1-99.85-КЖИ-ПКМ1-О10	Документация	- 01	Масштаб
А4	2	- 01	Сборочный чертеж	Х	14.0
В4	1	- 01	Техническое описание	Х	29.8
В4	2	- 01	Листовая	Х	9.9
В4	3	- 012	Ф.288-1102578-82 & 2900	Х	3.8
В4	4	- 013	Ф.6160	Х	2.6
В4	5	- 01	Ф.1518-1102578-82 & 6160	Х	0.68
В4	6	- 014	Ф.10А-1102578-82 & 6160	Х	0.53
В4	7	- 01	Ф.2-4200	Х	
			Ф.10А-1102578-82 & 1090	Х	
			Ф.2-940	Х	

Привязан	УИБ №	Код. Наименование	Примечание
		ТП 902-1-99.85-КЖИ-ПКМ1-О10	Каркас плоский КР (КР1, КР2)
			Дополнительно
			Листовая
			Листовая
			Листовая
			Листовая
			Листовая
			Листовая
			Листовая
			Листовая



Обозначение	Марка	Масса, кг
902-199.85-КЖИ-ПКМ1-О10	КР1	76,8
-01	КР2	70,4

Привязан	УИБ №	Код. Наименование	Примечание
		УИБ №	
		УИБ №	
		УИБ №	
		УИБ №	
		УИБ №	
		УИБ №	
		УИБ №	
		УИБ №	
		УИБ №	
		УИБ №	

ТП 902-1-99.85-КЖИ-ПКМ1-О10 СБ		Лист	Листов
Каркас плоский КР (КР1, КР2)		Р	сн. табл.
Сборочный чертеж			
		Лист	Листов
		Листовая	Листовая
		Листовая	Листовая
		Листовая	Листовая
		Листовая	Листовая
		Листовая	Листовая
		Листовая	Листовая

20729-04 18

ЦНБ № 102-02-03  
Лист 1

Типовой проект 902-1-99.85 Амбон IV

Лист	Обозначение	Наименование	Кол. листов			Примечание	
			01	02	03		
А4	902-1-99.85-КЖУ-РКм1-020СБ	Сборочный чертеж				Масса кг	
А4	-70	Техническое описание					
Б4	-01	Детали					28,8
Б4	-01	Ф284-ШТ20Т5781-82 Р-5920	1	1	1		31,0
Б4	-02	Р-2900	1	1	1		44,0
Б4	-022	Ф164-ШТ20Т5781-82 Р-5940	1	1	1		9,4
Б4	-01	Р-6440	1	1	1		10,2
Б4	-01	Ф104-ШТ20Т5781-82 Р-5920	1			3,7	
Б4	-02	Р-6420	1			4,0	
Б4	-02	Р-5000	1			3,1	
Б4	-022-03	Ф164-ШТ20Т5781-82 Р-6420	1			10,0	
Б4	-024	Ф104-ШТ20Т5781-82 Р-920	8	8	8	0,57	
Б4	-01	Р-770	17	17	17	0,5	

ТП 902-1-99.85-КЖУ-РКм1-020  
Каркас плоский  
КР (КР5-КР8)  
Листов лист Цветмет  
Р. Масса кг  
Контр. Водоканалпроект  
Водоканалпроект  
формат А4

Листов Швейц  
Контр. Водоканалпроект  
Листов Цветмет  
Р. Масса кг  
Контр. Водоканалпроект  
Водоканалпроект  
Ш.ж. Водоканалпроект

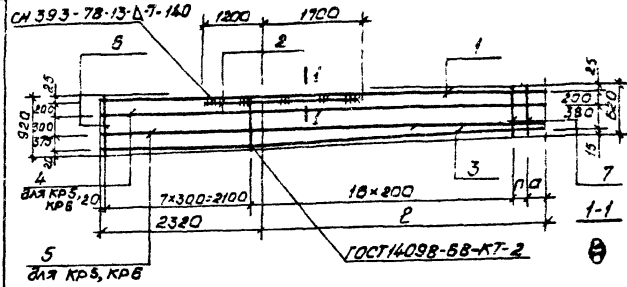
ЦНБ № 102-02-03  
Лист 1

Привязан

ЦНБ №

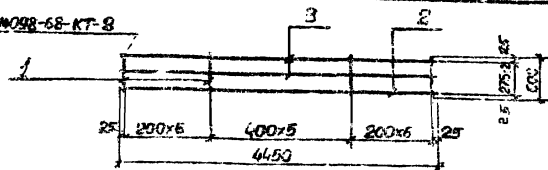
Имя и отчество  
И.контр. Водоканалпроект  
И.спец. Водоканалпроект  
Рук.пр. Водоканалпроект  
Ст.инж. Водоканалпроект  
Инж. Водоканалпроект

ТП 902-1-99.85-КЖУ-РКм1-020СБ		
Каркас плоский КР (КР5-КР8)	Листов	Масса
Сборочный чертеж	Листов	Масса
р	ст.	—
п	тос.п	—
Гос.строй. СССР Союзвостокпроект Водоканалпроект		



Обозначение	Марка	р	п	а	Масса, кг
902-1-99.85-КЖУ-РКм1-020	КР5	3600	100	500	71,9
-01	КР8	4100	100	1000	82,3
-02	КР7	3600	100	500	65,1
-03	КР8	4100	100	1000	68,3

ГОСТ 14098-68-КР-3



Формат Зона Лист	Наименование	Наименование	Кол.	Примечание
1/4	902-I-99 85 -КЖИ-ТО	Документация		Масса, кг
		Техническое описание		
		Детали		
5/4	1	-РКМ-I-031	φ8A I ГОСТ 5781-82, l-500	18 0,24
5/4	3	-С32	φ10A I ГОСТ 5781-82 l-4450	2 8,7
<b>Переменные данные для исполнений:</b>				
902-I -КЖИ-РКМ-I-030				
		Детали		
5/4	2	-039	φ20A II ГОСТ 5781-82, l-4450	1 11,0
<b>Детали</b>				
5/4	2	-034	φ18A III ГОСТ 5781-82, l-4430	1 8,9

Обозначение	Марка	Масса, кг
902-I-99-КЖИ-РКМ-I-030	КР9	20,7
-01	КР10	18,9

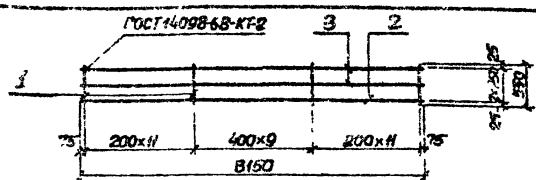
ТП 902-I-99.85 -КЖИ-РКМ-I-030

Каркас плоский  
КР (КР9, КР10)

Створ	Масса	Масштаб
Р	См. табл.	-

Лист Листов 1  
Гостстрой ССР  
Совхозобланилпроект  
Старобобовский  
Водоканалпроект

ГОСТ 14098-68-КР-2



Формат Зона Лист	Обозначение	Наименование	Кол.	Примечание
1/4	902-I-99.85 -КЖИ-ТО	Документация		Масса, кг
		Техническое описание		
		Детали		
5/4	1	-РКМ-I-041	φ8A I ГОСТ 5781-82, l-550	32 0,22
5/4	3	-042	φ10A I ГОСТ 5781-82 l-8150	2 5,02
<b>Переменные данные для исполнений:</b>				
902-I-99-КЖИ-РКМ-I-040				
		Детали		
5/4	2	-043	φ20A II ГОСТ 5781-82 l-8150	1 20,1
<b>Детали</b>				
5/4	2	-044	φ18A III ГОСТ 5781-82 l-8150	1 16,3

Обозначение	Марка	Масса, кг
902-I-99-КЖИ-РКМ-I-040	КР11	37,2
-01	КР12	33,4

ТП 902-I-99.85 -КЖИ-РКМ-I-040

Каркас плоский  
КР (КР11, КР12)

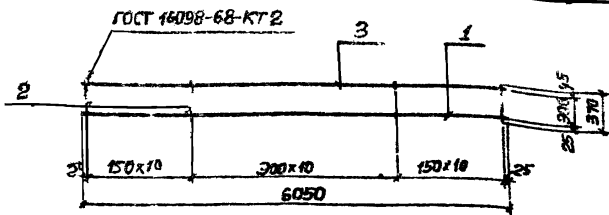
Створ	Масса	Масштаб
Р	См. табл.	-

Лист Листов 1  
Гостстрой ССР  
Совхозобланилпроект  
Старобобовский  
Водоканалпроект

Исполн.	Провер.	Сектор	Дата
Мач.отв. Шейко			
Н.контр. Соколовская			
Л.спец. Бласенко			
Рук.гр. Мазалова			
Вед.инж. Овчаров			
Ст.инж. Болотинская			
Инж. Новикова			

Исполн.	Провер.	Сектор	Дата
Мач.отв. Шейко			
Н.контр. Соколовская			
Л.спец. Бласенко			
Рук.гр. Мазалова			
Вед.инж. Овчаров			
Ст.инж. Болотинская			
Инж. Новикова			



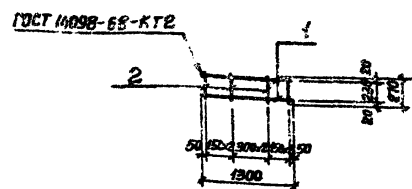


Формат	Этаж	Лист	Обозначение	Наименование	Кол.	Примечание
				<u>Документация</u>		
А4			902-1-99.85 - КЖИ-ТО	Техническое описание		Масса, кг
				<u>Детали</u>		
Б4	1		- РКМ1 -061	Ф14А-II ГОСТ 5781-82, l=6050	1	7,3
Б4	2		-062	Ф8А I ГОСТ 5781-82, l=370	31	0,10
Б4	3		-063	Ф10А I ГОСТ 5781-82, l=6050	1	3,7

Инв. №	Инв. №	Инв. №	Инв. №	Инв. №	Инв. №	Инв. №	Инв. №	Инв. №	Инв. №
Нач. отд.	Шеико								
Н. контр.	Соколовская								
П. спец.	Власенко								
Рук. зр.	Мазалова								
Ст. инж.	Бопотинская								
Инж.	Новгородова								

ТП 902-1-99.85 - КЖИ-РКМ1-060

Каркас плоский КР16		Старая	Масса	Масштаб
Р	14,1			
Лист	Листов	Госстрой СССР Согласован в проекте Саратовский Водоканалпроект		



Формат	Этаж	Лист	Обозначение	Наименование	Кол.	Примечание
				<u>Документация</u>		
А4			902-1-99.85 - КЖИ-ТО	Техническое описание		Масса, кг
				<u>Детали</u>		
Б4	1		- РКМ1 -071	Ф16А-II ГОСТ 5781-82, l=1300	2	2,1
Б4	2		-072	Ф8А I ГОСТ 5781-82, l=270	7	0,1

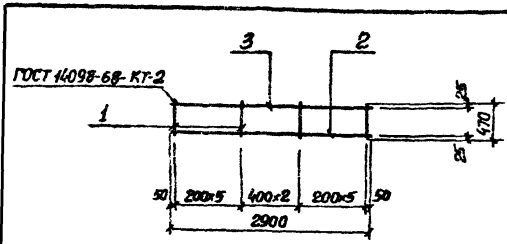
Инв. №	Инв. №	Инв. №	Инв. №	Инв. №	Инв. №	Инв. №	Инв. №	Инв. №	Инв. №
Нач. отд.	Шеико								
Н. контр.	Соколовская								
П. спец.	Власенко								
Рук. зр.	Мазалова								
Ст. инж.	Бопотинская								
Инж.	Новгородова								

ТП 902-1-99.85 - КЖИ-РКМ1-070

Каркас плоский КР17		Старая	Масса	Масштаб
Р	4,9			
Лист	Листов	Госстрой СССР Согласован в проекте Саратовский Водоканалпроект		

Листом IV

Типовой проект 902-1-99.85



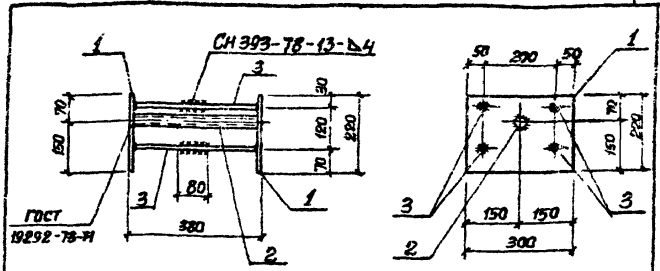
Формат	Зона	Лист	Обозначение	Наименование	Кол	Примечание
				<u>Документация</u>		Масса, кг
И4			902-1-99.85 -КЖИ-ТО	Техническое описание		
				<u>Детали</u>		
Б4	1		-РКМ1-081	Ф8А-I ГОСТ 5781-82 L-470	8	0,2
Б4	2		-082	Ф10А-II ГОСТ 5781-82 L-2900	1	1,8
Б4	3		-083	Ф8А-III ГОСТ 5781-82 L-2900	1	1,1

Имя, Ф.И.О.	Подпись	Дата	Прибыли	
			№	Время

ТП902-1-99.85-КЖИ-РКМ1-080

Каркас плоский КР18			Сталь	Масса	Масса
	Р	5,5		-	
	Лист	Листов	Листовой срез		
			Составитель: И.И.Иванов		
			Проверил: В.В.Васильев		
			Водитель проекта: В.В.Васильев		

Формат А4



Формат	Зона	Лист	Обозначение	Наименование	Кол	Примечание
				<u>Документация</u>		Масса, кг
И4			902-1-99.85 -КЖИ-ТО	Техническое описание		
				<u>Детали</u>		
Б4	1		-ПР2-011	Лопатка Б-2 Øx300 ГОСТ 82-70 с/а в ст. п. 6-1 ГУ ИЧ-3022-80 L-220	8	4,14
Б4	2		-012	Труба 20 ГОСТ 3262-75 L-364	1	0,69
Б4	3		-013	Ф10А-I ГОСТ 5781-82 L-290	8	0,16

Имя, Ф.И.О.	Подпись	Дата	Прибыли	
			№	Время

ТП902-1-99.85-КЖИ-2ПР-010

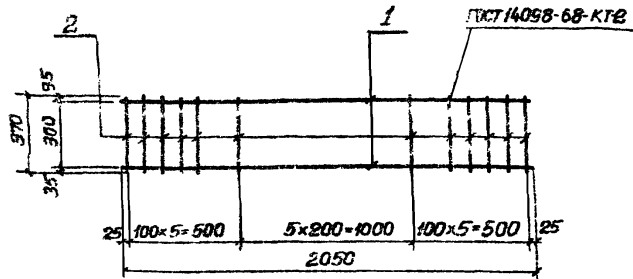
Узел закладной ИИБ			Сталь	Масса	Масса
	Р	5,95		-	
	Лист	Листов	Листовой срез		
			Составитель: И.И.Иванов		
			Проверил: В.В.Васильев		
			Водитель проекта: В.В.Васильев		

20729-04 23

Формат А4



Титульный проект 902-1-99 85 Альбом IV

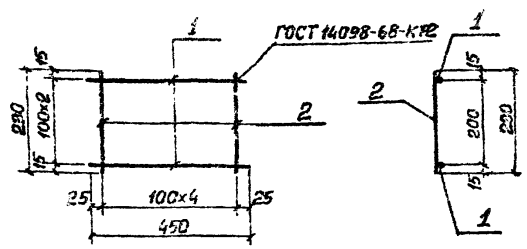


Формат	Зона	Лист	Обозначение	Наименование	Кол.	Примечание
				<u>Документация</u>		
А4			902-1-99.85 - КЖИ-ТО	Техническое описание		
				<u>Детали</u>		
Б4	1		- Ум1-ОН	ФБА III ГОСТ 5781-82 L-2050	2	3,24 кг
Б4	2		- О12	ФВА I ГОСТ 5781-82 L-370	16	0,15 кг

Имя, Фамилия, Подпись и дата	Взятый инв. №
Прибылов	
Ильин	
Нач. отд. Н. Кондр.	
Ин. спец. Власенко	
Рук. гр. Мазалова	
Ст. инж. Болотинская	
Инж. Милекин	

ТП 902-1-99 85 - КЖИ-Ум1-О10		
<b>Каркас плоской КРП.</b>		
Старая	Масса	Масштаб
Р	8,9	1:50
Лист	Листов 7	
Госстрой СССР Специальный проект Дарьковский Водоканалпроект		

Формат А4



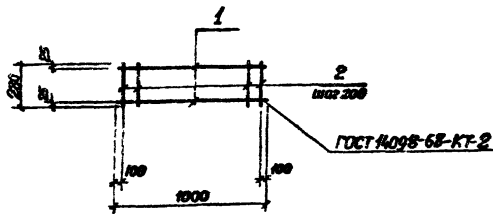
Формат	Зона	Лист	Обозначение	Наименование	Кол.	Примечание
				<u>Документация</u>		
А4			902-1-99 85 - КЖИ-ТО	Техническое описание		
				<u>Детали</u>		
Б4	1		- О10м1-ОН	ФВА III ГОСТ 5781-82 L-450	3	0,4 кг
Б4	2		- О1	L-230	5	0,21 кг

Имя, Фамилия, Подпись и дата	Взятый инв. №
Прибылов	
Ильин	
Нач. отд. Н. Кондр.	
Ин. спец. Власенко	
Рук. гр. Мазалова	
Ст. инж. Болотинская	
Инж. Милекин	

ТП 902-1-99 85 - КЖИ-О10м1-О10		
<b>Сетка арматурная СН</b>		
Старая	Масса	Масштаб
Р	2,3	—
Лист	Листов 7	
Госстрой СССР Специальный проект Дарьковский Водоканалпроект		

20723-04 24

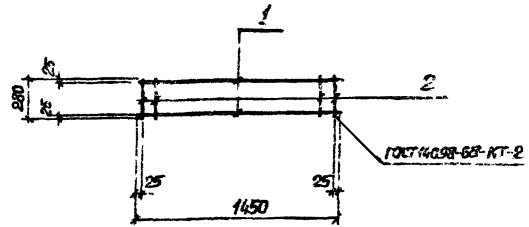
Формат А4



Формат	Зона	Лист	Обозначение	Наименование	Кол.	Примечание
<u>Документация</u>						
А4			902-1-99.85 -КЖИ-ГО	Техническое описание		
<u>Детали</u>						
Б4	1		-КТП-011	ФЛАН-III ГОСТ 5781-82, L=1000	2	0,62кг
Б4	2		-012	ФЛАН-III ГОСТ 5781-82, L=280	15	0,06кг

Имя	Фамилия	Подпись
Исполн.	Иванов	
Провер.	Иванов	
Инж.пр.	Иванов	
Инж.пр.	Иванов	
Инж.пр.	Иванов	
Инж.пр.	Иванов	
Инж.пр.	Иванов	
Инж.пр.	Иванов	
Инж.пр.	Иванов	
Инж.пр.	Иванов	
Инж.пр.	Иванов	

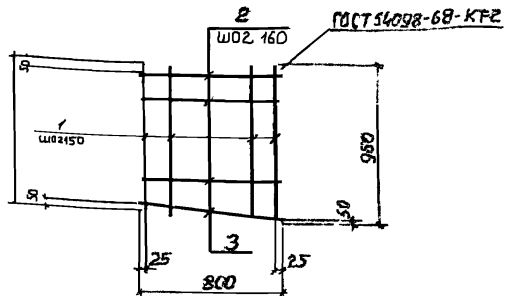
ТП 902-1-99.85 - КЖИ-КТП-010		
<b>Каркас плоский</b> <b>КР 20</b>		
Ступень	Масса	Масштаб
Р	1,64	-
Лист	Листов 1	
Разработано в ЦСР Специальное конструкторское участие в проекте Водоканалпроект		



Формат	Зона	Лист	Обозначение	Наименование	Кол.	Примечание
<u>Документация</u>						
А4			902-1-99.85 -КЖИ-ГО	Техническое описание		
<u>Детали</u>						
Б4	1		-КТП-021	ФЛАН-III ГОСТ 5781-82, L=1450	2	0,89кг
Б4	2		-022	ФЛАН-III ГОСТ 5781-82, L=280	8	0,06 кг

Имя	Фамилия	Подпись
Исполн.	Иванов	
Провер.	Иванов	
Инж.пр.	Иванов	
Инж.пр.	Иванов	
Инж.пр.	Иванов	
Инж.пр.	Иванов	
Инж.пр.	Иванов	
Инж.пр.	Иванов	
Инж.пр.	Иванов	
Инж.пр.	Иванов	
Инж.пр.	Иванов	

ТП 902-1-99.85 - КЖИ-КТП-020		
<b>Каркас плоский</b> <b>КР 21</b>		
Ступень	Масса	Масштаб
Р	2,26	-
Лист	Листов 1	
Разработано в ЦСР Специальное конструкторское участие в проекте Водоканалпроект		



Обозначение	Наименование	Кол.	Примечание
<u>Документация</u>			
А4	902-1-99.85 - КЖИ-ТО		Техническое описание
<u>Детали</u>			
Б4	1 - РКМ-1-091	6	ФЮА III ГОСТ 5781-82, В-900 0,56 кг
Б4	2 - 01	5	В-800 0,5 кг
Б4	3 - 02	1	В-820 0,5 кг

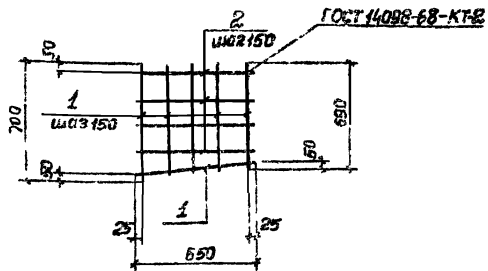
И.контр.	Щейко	
И.контр.	Сокальская	
Гл. спец.	Власенко	
Рук. зр.	Мазалоба	
Вед. инж.	Однорал	
Ст. инж.	Болопинская	
Инж.	Новгородова	

ТП 902-1-99.85 - КЖИ-РКМ-090

Сетка арматурная

С1

Страна	Масса	Итого
Р	6,86	-
Лист	Листов	
зарегистрированы в Государственном Бюро индустриального дизайна		



Обозначение	Наименование	Кол.	Примечание
<u>Документация</u>			
А4	902-1-99.85 - КЖИ-ТО		Техническое описание
<u>Детали</u>			
Б4	1 - РКМ-101	6	ФЮА III ГОСТ 5781-82, В-665 0,41 кг
Б4	2 - 01	4	В-650 0,40 кг

И.контр.	Щейко	
И.контр.	Сокальская	
Гл. спец.	Власенко	
Рук. зр.	Мазалоба	
Вед. инж.	Однорал	
Ст. инж.	Болопинская	
Инж.	Новгородова	

ТП 902-1-99.85 - КЖИ-РКМ-100

Сетка арматурная

С8

Страна	Масса	Итого
Р	4,86	-
Лист	Листов	
зарегистрированы в Государственном Бюро индустриального дизайна		

Типовой проект 902-1-99.85

Альбом IV

лист 3 из 4  
Полное наименование

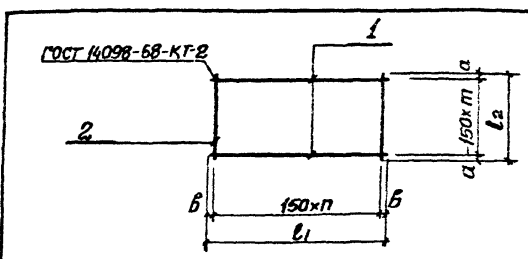
№ п/п	Обозначение	Наименование	Кол. на исполн.							Примечание
			01	02	03	04	05	06	07	
	902-1-99.85	Документация								
	- РКМ-1-1006	Техническое описание								
	- РКМ-1-1006	Сборочный чертеж								
	- РКМ-1-111 - 01	Детали								
	-08	φ 102-П ГОСТ 5781-82								
	-08	φ-500							3	0,9
	-08	φ-650							4	0,4
	-04	φ-860							4	0,5
	-05	φ-900							6	0,6
	-06	φ-1000							3	0,6
	-07	φ-350							7	0,2
	-08	φ-500							6	0,3
		φ-800							7	0,5

И.о.г. Шедко		ТТ 902-1-99.85 - КЖЦ-РКМ-1-10	
И.контр. Сокольская		Лист 3 из 4	
Л.спец. Владсенько		Рострой ССР	
Р.к.зр. Мазалова		Внедр. Проект	
Вед. инж. Одарвал		Водоканалпроект	
Ст. инж. Болотинская			
Инж. Новгородцев			

Формат А4

И.о.г. Шедко	Л.спец. Владсенько	Р.к.зр. Мазалова	Вед. инж. Одарвал	Ст. инж. Болотинская	Инж. Новгородцев
И.контр. Сокольская	Л.спец. Владсенько	Р.к.зр. Мазалова	Вед. инж. Одарвал	Ст. инж. Болотинская	Инж. Новгородцев

ТТ 902-1-99.85 - КЖЦ-РКМ-1-10 СБ		
Сетка арматурная	С (С2-С7, С9-С10)	Сборочный чертеж
Стация Р	Масса см. табл.	Масштаб -
Лист	Листов 1	Рострой ССР
Связь Водоканалпроект		
Водоканалпроект		

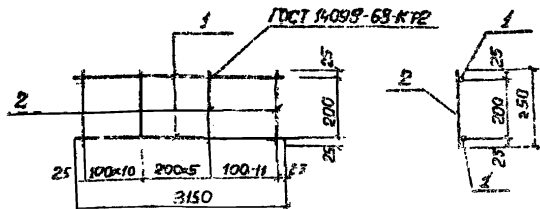


Обозначение	Марка	l1	l2	a	b	n	m	Масса кг
902-1-99.85 КЖЦ-РКМ-1-10	С2	1000	350	25	50	6	2	4,8
-01	С3	1000	800	25	50	6	5	7,2
-02	С4	1000	500	25	50	6	3	5,4
-03	С5	860	500	25	55	5	3	4,2
-04	С6	900	800	25	75	5	5	6,0
-05	С7	900	500	25	75	5	3	4,2
-06	С9	650	500	25	25	4	3	3,2
-07	С10	500	350	25	25	3	2	1,8

20725-04 27

Формат А4

Тиловой проект 902-1-99.65 Алл-Бом IV



Код	Вид	Лист	Обозначение	Наименование	Кол.	Приме- чание
<u>Документация</u>						
94			902-1-99.85 -КЖУ-ТО	Техническое описание		
<u>Запчасти</u>						
94	1		-УМ1-021	Ф16А-III ГОСТ 5181-82, L=3150	2	4,97 кг
94	2		-022	ФВА-I ГОСТ 981-82, L=250	27	0,98 кг

Листья	
№ п/п	№ листа

ТТТ 902-1-99.85 -КЖУ-УМ1-020

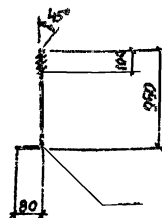
**Каркас плоский  
КРЭ2**

Р	Масса		Материал
	п	кг	

Лист 1 из 1

Госстрой СССР  
Самаровская область  
Саратовский  
Водоканалпроект

Формат А4



Листья	
№ п/п	№ листа

ТТТ 902-1-99.85 -КЖУ-Фом3-010

**Защелка закладная  
МН3**

Р	Масса		Материал
	п	кг	

Лист 1 из 1

Госстрой СССР  
Самаровская область  
Саратовский  
Водоканалпроект

Криве В.С. ГОСТ 5290-71 L=1030  
Встрелка ГОСТ 535-78\*

20729-04 28

Формат А4

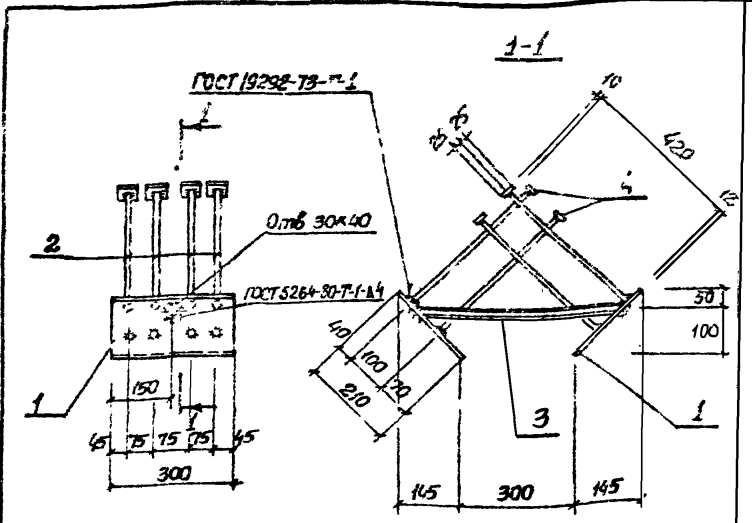
Листам IV

Титулов проект 902-1-99.85

Форм. №	Знач.	Лист	Обозначение	Наименование	Кол.	Процентное
				<u>Документация</u>		
ИИ			902-1-99.85 - КЖИ-Т	Техническое описание		
ИИ			РКМ1-120 СБ	Сборочный чертеж		
				<u>Детали</u>		
Б4	1		-121	Полоса Б2-12х300 ГОСТ 82-70* ВСтЗпсб-1314-1-3023-801	2	5,9 кг
Б4	2		-122	Фланц ГОСТ 5781-82 л-420	16	0,37 кг
Б4	3		-123	Труба 20х2,8 ГОСТ 3262-75* л-530	1	3,88 кг
Б4	4		-124	Полоса Б2-10х50 ГОСТ 103-76 ВСтЗкп2 ГОСТ 535-75*	16	0,2 кг

Шифр пог.	Полное и дата	Взнос шиф. №
ИИ	Шевченко	
ИИ	Савельева	
ИИ	Власенко	
ИИ	Мазалова	
ИИ	Однорал	
ИИ	Водопольская	
ИИ	Ильин	

ТТ902-1-99.85-КЖИ-РКМ1-120  
Изделие закладное  
МН1  
Старая Лист Листов  
Р 1 1  
Место разработки  
Совхоз "Земляникин" проект  
Дирковский  
Водоканалпроект  
Формат А4



Шифр пог.	Полное и дата	Взнос шиф. №
ИИ	Шевченко	
ИИ	Савельева	
ИИ	Власенко	
ИИ	Мазалова	
ИИ	Однорал	
ИИ	Водопольская	
ИИ	Ильин	

ТТ902-1-99.85-КЖИ-РКМ1-120 СБ  
Изделие закладное  
МН1.  
Сборочный чертеж  
Стадия Масса (несилтаб)  
Р 21,8 -  
Лист Листов 1 1  
Место разработки  
Совхоз "Земляникин" проект  
Дирковский  
Водоканалпроект

Т.ч. лобой проект 902-1-99.85 Либром IV

Вариант Этап Лист	Обозначение	Наименование	Кол	Приме- чание
		<b>Документация</b>		
И4	902-1-99.85 -КЖИ-ТО	Техническое описание		
И4	-РКМ1-130.85	Сборочный чертеж		
		<b>Детали</b>		
Б4	1	-131 Полоса 6-2-10-300 ГОСТ 8270* Ст3сп5-1704-19023-80		
		l=250	1	5,9 кг
Б4	2	-132 Ф16А-III ГОСТ 5781-82, l=250	4	0,4 кг
Ч	3	-133 Ф12А-III ГОСТ 5781-82, l=70	8	0,15 кг
Б4	4	-134 Труба 20x29 ГОСТ 3262-75*		
		l=250	1	0,48 кг

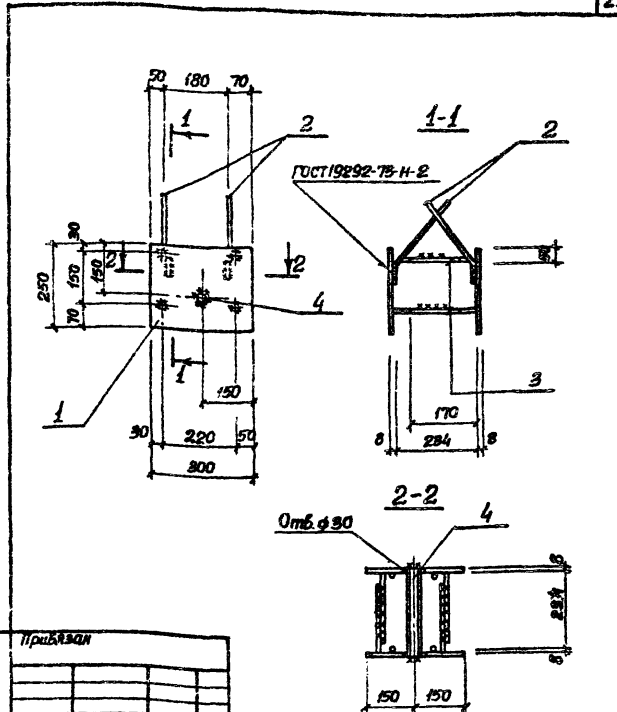
Привязан	
Ш.б. №	
Исполн.	Шейко
Н.контр.	Сокольская
И.спец.	Власенко
Рук.гр.	Мазалоба
Вед.уч.	Одояров
С.инж.	Балашинская
Инж.	Новгородская

ТП902-1-99.85 -КЖИ-РКМ1-130

Изделие закладное  
МН2

Лист	Листов
1	1
Госстрой СССР Самарская область Сарынский Водоканалпроект	

Формат А4



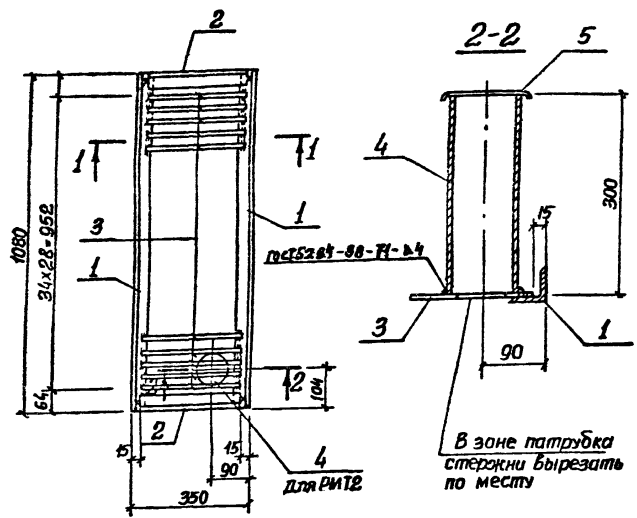
Исполн.	Шейко
Н.контр.	Сокольская
И.спец.	Власенко
Рук.гр.	Мазалоба
Вед.уч.	Одояров
С.инж.	Балашинская
Инж.	Новгородская

ТП902-1-99.85 -КЖИ-РКМ1-130.85

Изделие закладное  
МН2.  
Сборочный чертеж

Лист	Листов
1	1
Госстрой СССР Самарская область Сарынский Водоканалпроект	

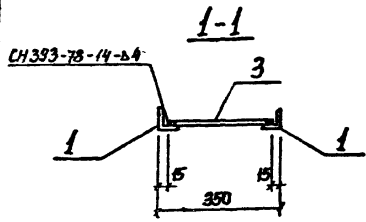
Типовой проект 902-1-99.85 Альбом N



Формы	Зона	Лист	Обозначение	Наименование	Кол.	Примечание
<b>Документация</b>						
И			902-1-99.85 -КЖИ-ТО	Техническое описание		
<b>Детали</b>						
БЧ	1		-РМТ1-001	Узелок 50х50х5 ГОСТ 8309-72* вст3 кп2 ГОСТ 535-79*	2	4,1 кг
БЧ	2		-01	Узелок 50х50х5 ГОСТ 8309-72* вст3 кп2 ГОСТ 535-79*	2	1,2 кг
БЧ	3		-002	Ф8х1 ГОСТ 5781-82, l=320	35	0,1 кг
<b>Переменные данные для исполнения:</b>						
902-1-99.85 -КЖИ-АИИИИ						
<b>Детали</b>						
БЧ	4		-003	Труба 90х4 ГОСТ 3262-75, l=300	1	2,5 кг
БЧ	5		-004	Лист 05 ГОСТ 19903-74* вст3 кп2-ТТУ 14-1-3023-80	1	0,1 кг

Ведомость деталей

Лист	Эскиз
5	



Обозначение	Условная марка	Масса кг
902-1-99.85 -КЖИ-РМТ1	РМТ1	14,1
-01	РМТ2	16,7

ТП 902-1-99.85-КЖИ-РМТ1

Решетка РМТ (РМТ1, РМТ2)

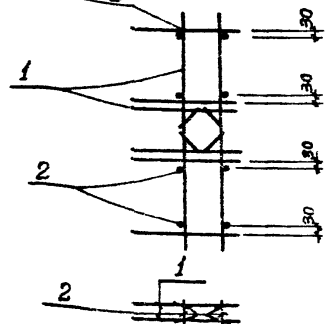
Прибыло	Имя отч.	Шейка	И.контр.	Смолянская	Гл. спец.	Власенко	Рук. гр.	Мазурова	Ст. цнж.	Боголюбов	Шнж.	Львов	1.35

Страница	Масса	Масштаб
Р	СМ. табл.	-
Лист	Листов	1

Госстандарт СССР  
Санкт-Петербургский заводской Водоканалпроект



ГОСТ 14098-68-КТ-2

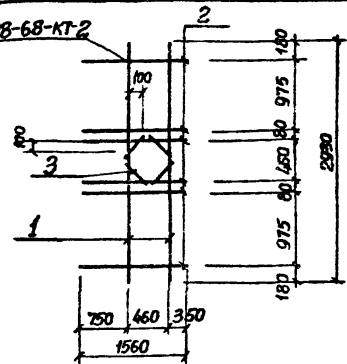


Формат	Зона	Лист	Обозначение	Наименование	Кол	Примечание
<u>Документация</u>						
А4			902-1-99.85 -КЖИ-ТО	Техническое описание		
<u>Сборочные единицы</u>						
А4	1		-П19-И	Каркас плоский КР23	2	
<u>Детали</u>						
Б4	2		-И1	φ12А-III ГОСТ 5781-82 l=75	8	0,07кг

Имя и должность	Приблизан	
	Имя	Должность
Имя и должность		
Имя и должность		
Имя и должность		
Имя и должность		
Имя и должность		
Имя и должность		
Имя и должность		
Имя и должность		
Имя и должность		

ТП 902-1-99.85 -КЖИ-П19-100		
<b>Каркас пространственный КП1А</b>		
Старая	Масса	Масштаб
Р	29,7	-
Лист	Листов 1	
Торговый центр Создание и проектирование Харьковский Водоканалпроект		

ГОСТ 14098-68-КТ-2



Формат	Зона	Лист	Обозначение	Наименование	Кол	Примечание
<u>Документация</u>						
А4			902-1-99.85 -КЖИ-ТО	Техническое описание		
<u>Детали</u>						
				φ12А-III ГОСТ 5781-82		
Б4	1		-П19-III	l=2930	2	2,6 кг
Б4	2		-И12	l=1560	6	1,4 кг
Б4	3		-И13	l=920	4	0,3 кг

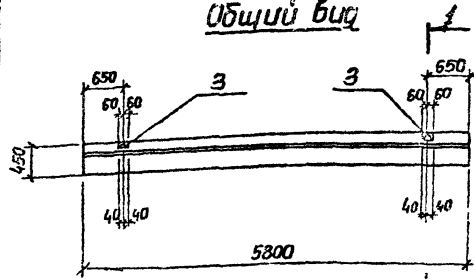
Имя и должность	Приблизан	
	Имя	Должность
Имя и должность		
Имя и должность		
Имя и должность		
Имя и должность		
Имя и должность		
Имя и должность		
Имя и должность		
Имя и должность		
Имя и должность		

ТП 902-1-99.85 -КЖИ-П19-110		
<b>Каркас плоский КР23</b>		
Старая	Масса	Масштаб
Р	14,6	-
Лист	Листов 1	
Торговый центр Создание и проектирование Харьковский Водоканалпроект		

Альбом IV

Типовой проект 902-1-99.85

Общий вид



1-1

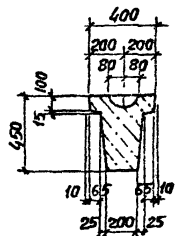
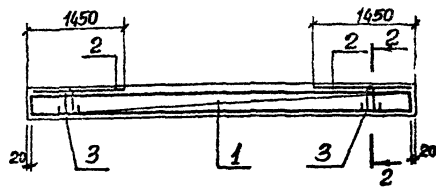
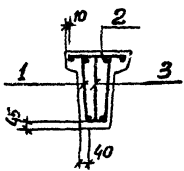


Схема армирования



2-2



Колонт	Этаж	План	Обозначение	Наименование	Кол.	Примечание
				Сборочные единицы		
14	1		902-1-99.85 - КЖ-КПЗ	Каркас пространственный КПЗ	1	
14	2		1.415-1 Вып.1	Каркас плоский К2	2	
	3		1.400-9 Вып.1	Петля УПТ-7	2	
				Материалы		
				Бетон марки М300	0,7	м <sup>3</sup>
				Мрз 100, Б4		

Фундаментную балку ФБ6-11у выполнить в опалубочной форме ФБ6-11 со всеми требованиями серии 1.415-1 вып.1

Ведомость расхода стали на один элемент, кг

Марка элемента	Изделия арматурные						Изделия закладные			Общий расход		
	Арматура класса						Арматура класса					
	А-I			А-III			А-I					
	ГОСТ 5781-82						ГОСТ 5781-82					
	φ6	φ8	φ10	φ12	φ20	φ22	φ25	φ14	φ16	φ18		
Ф56-11у	5,4	14,0	7,1		26,5	55,9	55,9	82,4	2,8	2,8	2,8	85,2

Приблизно

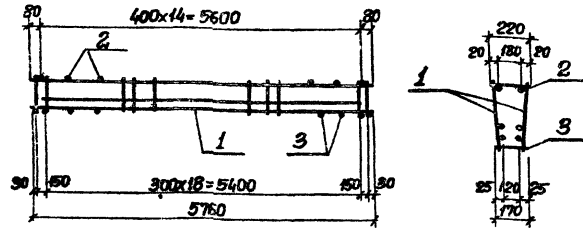
ИМБ 2/1
---------

ТТ 902-1-99.85 - КЖ-ФБ6-11у		
Вид	Масса	Масштаб
Р	1,76 т	1:25
Лист -	Листов 1	
Гострой центр Союзоблспроек Харьковской Водоканалпроект		

20129-04 33

Формат А3

Шифр докум. (полезная информация)



Формат	Зона	Лист	Обозначение	Наименование	Кол.	Примечание
				<u>Документация</u>		
А4			902-1-99. 85	-КЖИ-ТО Техническое описание Сборочные единицы		
А4	1			-КР5 Каркас плоский КР5	2	
				<u>Детали</u>		
А4	2		-ККЗ-001	ФБА I ГОСТ 5781-82, В-820	15	0,05 кг
А4	3		701	В-170	21	0,04 кг

Прибыль	
Имя	Дата

Имя	

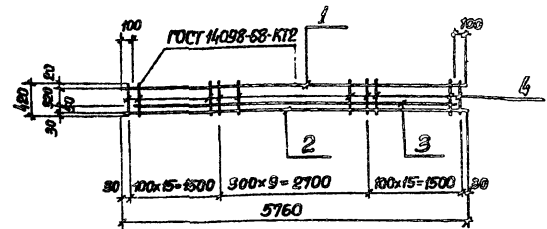
ТП 902-1-99. 85 -КЖИ-КПЗ

**Каркас  
пространственный  
КПЗ**

Этаж	Масса	Масштаб
Р	78,57	-

Лист	Листов
1	2

Исполнитель: *С.С.С.*  
 Составитель: *С.С.С.*  
 Проверил: *С.С.С.*  
 Утвердил: *С.С.С.*



Формат	Зона	Лист	Обозначение	Наименование	Кол.	Примечание
				<u>Документация</u>		
А4			902-1-99. 85	-КЖИ-ТО Техническое описание Детали		
А4	1		-КР5-001	ФБА I ГОСТ 5781-82, В-5760	1	3,57 кг
А4	2		-002	ФБА II ГОСТ 5781-82, В-9760	1	14,28 кг
А4	3		41	В-5560	1	13,73 кг
А4	4		-003	ФБА I ГОСТ 5781-82, В-420	41	0,47 кг

Прибыль	
Имя	Дата

Имя	

ТП 902-1-99. 85 -КЖИ-КР5

**Каркас  
плоский КР5**

Этаж	Масса	Масштаб
Р	38,49	-

Лист	Листов
1	1

Исполнитель: *С.С.С.*  
 Составитель: *С.С.С.*  
 Проверил: *С.С.С.*  
 Утвердил: *С.С.С.*