

ТИПОВОЙ ПРОЕКТ

416-6-28.12.88

ОТРАСЛЕВОЙ

ПОЖАРНОЕ ДЕПО НА 4 АВТОМОБИЛЯ

БЕЗ ЖИЛЫХ ПОМЕЩЕНИЙ

/ С ЖЕЛЕЗОБЕТОННЫМ КАРКАСОМ И ПАНЕЛЬНЫМИ СТЕНАМИ /

АЛЬБОМ IV

КЖИ. СТРОИТЕЛЬНЫЕ ИЗДЕЛИЯ

РАЗРАБОТАН:
УЧРЕЖДЕНИЕМ ИГ-548/7

НАЧАЛЬНИК УЧРЕЖДЕНИЯ
ГЛАВНЫЙ АРХИТЕКТОР ПРОЕКТА



К. В. Кузьмин
Н. А. Соболева

УТВЕРЖДЕН МВД СССР ОТ 17.06.88
ПРОТОКОЛ ОТДЕЛА ЭКСПЕРТИЗЫ ПРОЕКТОВ И СМЕТ
ФПУ МВД СССР № 50-88

ВВЕДЕН В ДЕЙСТВИЕ УЧРЕЖДЕНИЕМ ИГ-548 Г. ЛЕНИНГРАД
ПРИКАЗ ОТ 13.06.88 № 195.

Содержание альбома

Листов IV

416-6-28.12.88

Изд. № табл. Подпись и дата. Взам. инв. №

Обозначение	Наименование	Стр.
416-6-28.12.88-КЖ-И-00.00	Содержание	2,3
-00.04	Технические условия	4
-01.01	Колонна (смотри таблицу исполнений)	5
-01.02	Колонна (смотри таблицу исполнений)	6
-01.02СБ	Колонна (смотри таблицу исполнений). Оборачный чертеж	7
-01.03	Колонна 1КВ04.60-2.1-1...1КВ04.60-2.1-7	8
-01.03СБ	Колонна 1КВ04.60-2.1-1...1КВ04.60-2.1-7. Оборачный чертеж	9
-01.04	Колонна (смотри таблицу исполнений)	10
-01.04СБ	Колонна (смотри таблицу исполнений). Оборачный чертеж	11,12,13
-01.05	Колонна (смотри таблицу исполнений)	14
-01.06	Колонна 2КВ4.33-1-1...2КВ4.33-1-3	15
-01.06СБ	Колонна 2КВ4.33-1-1...2КВ4.33-1-3. Оборачный чертеж	16
-01.07	Колонна 2КВ04.33-1.1-1...2КВ04.33-1.1-4	17
-01.07СБ	Колонна 2КВ04.33-1.1-1...2КВ04.33-1.1-4. Оборачный чертеж	18
-01.08	Колонна 2КВд 4.33-1.1-1...2КВд 4.33-1.1-3	19
-01.09	Колонна 3КВ04.28-1.1-1; 3КВ04.28-1.1-2	20
-02.01	Плита сантехническая (смотри таблицу исполнений)	21,22
-02.01СБ	Плита сантехническая (смотри таб-	

Обозначение	Наименование	Стр.
	лицу исполнений). Ведомость расхода стали	22
416-6-28.12.88-КЖ-И-02.01СБ	Плита сантехническая (смотри таблицу исполнений). Сборочный чертеж	23,24,25
-03.01	Диаграмма ДД26.28-1, ДД56.33-1	26
-04.01	Панель стеновая (смотри таблицу исполнений)	27
-04.01СБ	Панель стеновая (смотри таблицу исполнений). Сборочный чертеж	28,29,30
-04.01СБ	Панель стеновая (смотри таблицу исполнений). Ведомость расхода стали	31
-04.02	Панель стеновая (смотри таблицу исполнений)	32
-04.02СБ	Панель стеновая (смотри таблицу исполнений). Сборочный чертеж	33
-04.03	Панель стеновая (смотри таблицу исполнений)	34
-04.03СБ	Панель стеновая (смотри таблицу исполнений). Сборочный чертеж	35
-04.03СБ	Панель стеновая (смотри таблицу исполнений). Ведомость расхода стали	36

Альбом IV

416-6-281288

Шк. № 1088

Взам. инв. №

Полнота и дата

Обозначение	Наименование	Стр.
416-6-28.12.88-КЭИ-04.04	Панель стеновая (смотри таблицу исполнения)	37
-04.0405	Панель стеновая (смотри таблицу исполнения), ведомость расхода стали	37
-04.0405	Панель стеновая (смотри таблицу исполнения). Сборочный чертеж	38
-05.01	МПЛ-28	39
-05.02	МПЛ-15	40
-05.03	Секция №1 мачты УКВ	41
-05.04	Секция №2 мачты УКВ	41
-05.05	Гильза Г-1 мачты УКВ	42
-05.06	Кронштейн	42
-05.07	Зажим пласечный мачты УКВ	43
-05.08	Гайка мачты УКВ	43
-05.09	Корпус	44
-05.10	Винт	44
-05.11	Обжимной хомут мачты УКВ	45
-05.12	Фартук	45
-05.13	Пластина ПМ-1... ПМ-7	46
-05.14	Сетка С-1... С-8	47
-05.15	Сетка С-9... С-12	48
-05.16	Сетка С-13... С-18	49
-05.17	Сетка С-19... С-28	50
-05.1705	Сетка С-19... С-28. Сборочный чертеж	51
-05.18	Каркас плоский К-1... К-6	52

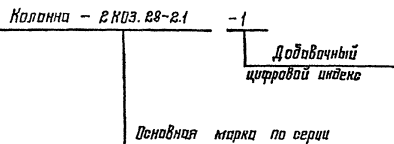
Обозначение	Наименование	Стр.
416-6-28.12.88-КЭИ-05.19	Каркас плоский К-7, К-8	53
-05.20	Крышка люка КЛ-1	54
-05.21	Рама люка РМ-5	54
-05.22	Крышка приямка РФ-1... РФ-4	55
-05.23	Накладка	55
-05.24	ИМ-1... ИМ-4	56
-05.25	Опорные кольца стакана	57
-05.26	ИМС-1. Опорный столик колонны	57
-05.27	Яккер Я-1	58
-05.28	ИМС-2. Крепление стеновой панели	58
-05.29	Защитная деталь в колонне ИМН-1	59
-05.30	Пластина ПМ-8	59
-05.31	Опорный стакан	60
-05.32	Гильза Г-2	60
-05.33	Опора для оттяжки	61
-05.34	Гильза Г-3	61
-05.35	Пластина ПМ-9	62
-05.36	Лаз. 16	62
-05.37	РМ-6	63
-06.01	Двери ДБН-1, ДБИ-1а	64
-06.02	Коробка для двери ДБН-1, ДБН-1а	65
-06.03	Полотно ДБН-1щд, ДБИ-1а щд	66
-06.04	Окно ОН-1	67
-06.05	Передающее окно ОН-2	68
-06.06	Коробка передаточного окна ОН-2	69
-06.07	Переплет передаточного окна ОН-2	70

1. Настоящий альбом содержит следующие чертежи колонн, санитарных плит перекрытий, диафрагм жесткости, стеновых панелей и ригелей с дополнительными закладными деталями и чертежи металлических изделий.

2. При изготовлении, хранении, перевозке и монтаже изделий руководствоваться указаниями, приведенными в альбоме соответствующих серий.

3. Марки изделий, имеющие дополнительные закладные детали, образуются из основной марки и добавочного цифрового индекса, проставляемого в конце марки.

Например:



4. Изготовление арматурных, закладных и соединительных изделий должно проводиться в соответствии с ГОСТ 10922-75 "Арматурные изделия и закладные детали сварные для железобетонных конструкций. Технические требования и методы и испытаний".

— ГОСТ 4098-85 "Соединения сварные арматурные же-

лезобетонных изделий и конструкций. Контактная и ванная сварка. Основные типы и конструктивные элементы."

— СН 393-78 "Инструкция по сварке соединений арматуры и закладных деталей железобетонных конструкций."

— ГОСТ 5264-80 "Ручная дуговая сварка. Соединения сварные. Основные типы, конструктивные элементы и размеры."

5. Катеты сварных швов по наименьшей толщине свариваемых элементов, кроме оговоренных.

6. Строительные изделия разработаны для применения в климатическом районе при $t_{н.в} = -30^{\circ}\text{C}$.

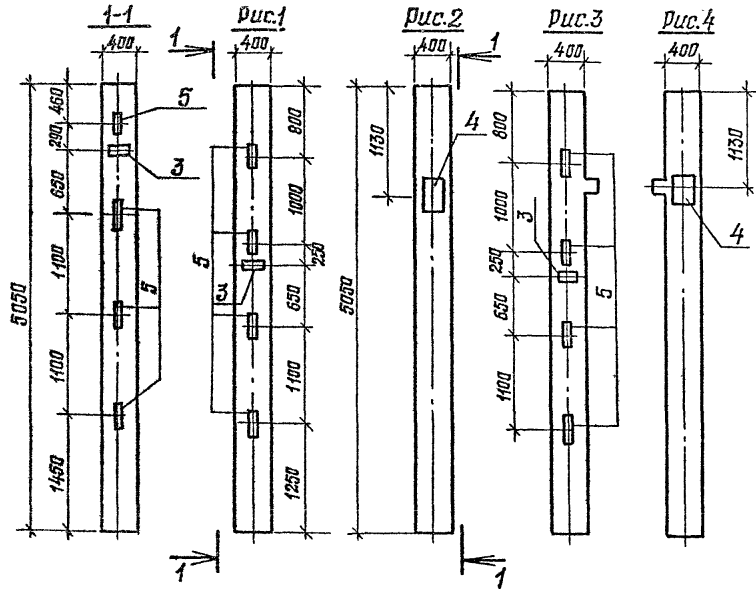
7. ▲ - знак нанести несмываемой краской на лицевой поверхности колонны основного исполнения.

416-6-28.12.88 - КЖИ-00.ТУ			
Привязка	И контр.	Казимирова	1988
	Э.Контр.:	Нестерова	21.03
	Инж. гр.	Логцкий	17.03
	Проектир.	Логцкий	16.03
Лист №	Корректор	Сычева	15.03
Технические условия			
Страниц		Лист	Листов
Р		1	1
Утверждение ИГ 548/7 Москва			

Копировала Цыганова

Формат А3

Виды: 1-1



Формат	Лист	№ из.	Обозначение	Наименование	Кол. на исполнение			Примечание
					-	01	02	
				Документация				
А3			416-6-28.12.88 - КЖИ-01.01	Технические условия				
А3			1.020-1/83.2-5 0041	Узлы				
				Сборочные единицы				
А3	1		1.020-1/83.2-5 06-19	1КН4. 33-4	1	1		
А3	2		-16	1КНО4. 33-1,4			1	1
				Изделия закладные				
А4	3		1.020-1/83.2-15 24	МН-19	2	1	1	
А4	4		26-02	МН-29		1		1
А4	5		23	МН-13	8	4	4	

Ведомость расхода стали на элемент, кг

Марка элемента	Изделия закладные								Общий расход	
	Арматура класса				Прокат марки					
	А-III				В ст 3 пс 6					
	ГОСТ 5781-82				ГОСТ 103-76		ГОСТ 82-70			
	Φ12	Φ16	Φ18	итого	12×150	итого	12×280	итого		
1КН4. 33-4-1	2,08	28,56		30,64	38,46	38,46			69,10	69,10
1КН4. 33-4-2	1,22	14,28	4,8	20,30	19,23	19,23	8,97	8,97	48,50	48,50
1КНО4. 33-1,4-1	1,04	12,24		13,28	19,23	19,23			32,51	32,51
1КНО4. 33-1,4-2	0,18		4,8	4,98			8,97	8,97	13,95	13,95

Шифр № подл. 1666-28.12.88-КЖИ-01.01

Обозначение	Марка	Рис.	Масса, кг
416-6-28.12.88-КЖИ-01.01	1КН4. 33-4-1	1	2025
-01	1КН4. 33-4-2	2	2078
-02	1КНО4. 33-1,4-1	3	
03	1КНО4. 33-1,4-2	4	

Привязан

И. инж.пр. Казаничева	21.03
И. инж.пр. Нестерова	17.03
Инж.пр. Лицей	16.03
Проверил Лицей	16.03
Проверил Лагунок	15.03

416-6-28.12.88-КЖИ-01.01

Колонна (смотри таблицу исполнений)

Стадия	Масштаб	Масштаб
Д	смотри таблицу	Б.М.
Лист	Лист 1	
Учреждение ИР-548/7 Москва		

Копировать нельзя

Формат А3

Дальбом IV

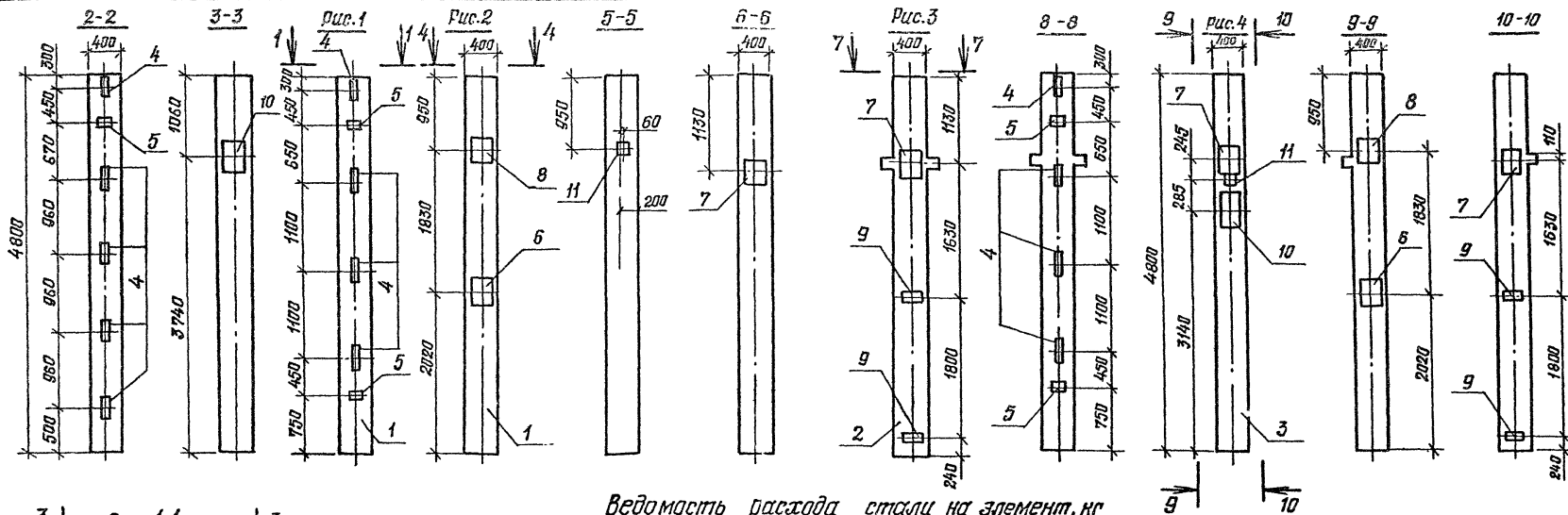
Фигуры	Этаж	Поз.	Обозначение	Наименование	Кол. на исполн.				Примечание
					-	01	02	03	
				<u>Документация</u>					
Я3			416-6-28.12.88 - КЖИ-00.01	Технические условия	X	X	X	X	
Я3			416-6-28.12.88 - КЖИ-01, 02 СБ	Сборочный чертеж	X	X	X	X	
Я3			1.020-1/83. 2-5 00.01	Узлы	X	X	X	X	
				<u>Сборочные единицы</u>					
Я3	1		1.020-1/83. 2-11 9000 - 19	1КС 4.48 - 2	1	1			
Я3	2		- 03	1КС.Д 4.48 - 2.2			1		
Я3	3		- 12	1КСО 4.48 - 2.2				1	
				<u>Наделяя закладные</u>					
Я4	4		1.020-1/83. 2-15 23	МН - 13	9	5	5		
Я4	5		24	МН - 19	3	1	2		
Я4	6		26 - 02	МН - 29		1		1	
Я4	7		26 - 03	МН - 30		1	1	2	
Я4	8		26 - 03	МН - 32		1		1	
Я4	9		24 - 07	МН - 34			2	2	
Я4	10		23 - 07	МН - 39	1			1	
Я4	11		24 - 08	МН - 40		1		1	

Привязан				И.кп. тр.	Иванничева	С. П. П.	1988	416-6-28.12.88 - КЖИ-01.02			
				Инж. стр.	Нестерова	В. С. В.	21.03	Колонна	Статьи	Лист	Листов
				Инж. стр.	Лисуй	Лисуй	17.03		Р		1
				Инж. стр.	Лисуй	Лисуй	16.03	(смотри таблицу исполнений)			
				Инж. стр.	Лисуй	Лисуй	18.03				
				Инж. стр.	Лисуй	Лисуй	15.03	учреждение ИГ-548/7 Москва			

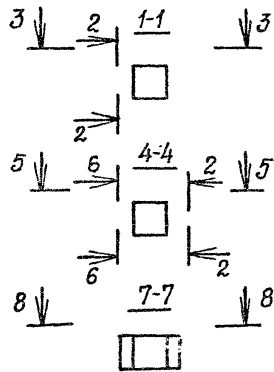
Копировал Голубев

Формат А3

Дет. таб. IV



Ведомость расхода стали на элемент, кг



Марка элемента	Изделия закладные												Всего	Общий расход		
	Арматура класса А-III						Прокат марки ВСтЗ пс6									
	ГОСТ 5781-82						ГОСТ 103-76			ГОСТ 82-70						
	φ12	φ14	φ16	φ18	φ22	φ8	Итого	8x150	12x150	Итого	10x200	12x200			16x200	Итого
	1КС 4.48-2-1	3,05		33,66		6,9	43,61		4,539	4,539					29,6	29,6
1КС Д 4.48-2-2	2,96	5,76	17,34	4,8		30,86	1,41	23,33	24,74	15,62	8,97		22,59	78,19	78,19	
1КС Д 4.48-2.2-1	1,48	2,88	19,38			0,8	24,54	2,26	26,16	28,42	7,47		7,47	60,43	60,43	
1КС Д 4.48-2.2-1	2,56	8,64		4,8	6,9	0,8	23,7	2,26	1,41	3,67	21,09	8,97	29,6	39,66	87,03	87,03

Инв. № таб. Измен. и дата. Взам. инв. №

Обозначение	Марка	Рис.	Масса, кг
416-6-28.12.88-КЖИ-01.02	1КС 4.48-2-1	1	1925
-01	1КС 4.48-2-2	2	
-02	1КС Д 4.48-2.2-1	3	1975
-03	1КС Д 4.48-2.2-1	4	1950

Привязан		1988
И.к. тр.	Козаченко	21.03
Т.к. конст. тр.	Нестерова	17.03
Р.к. гр.	Ильин	16.03
Проверил	Ильин	16.03
Проектир	Ильин	15.03
Инв. №		

416-6-28.12.88-КЖИ-01.02 С6

Колонна (смотри таблицу исполнений) сборочный чертеж			Этажи	Масса	Масса ст.
			Р	сметы	б.м.
			Лист	Листов 1	
			Учреждение ИГ-548/7 Москва		

Копировал Голуба

формат А3

Лист IV

Формат Элемент Лист	Обозначение	Наименование	Кол. на исполнение						Примечание
			-	01	02	03	04	05	
		<u>Документация</u>							
Я3	416-6-28.12.88 - КЖ.И-00.ТУ	Технические условия							
Я3	1.020-1/83. 2-3 00 41	Узлы							
Я3	416-6-28.12.88-КЖ.И-01.03 СБ	Сборочный чертеж							
		<u>Сборочные единицы</u>							
Я3	1 1.020-1/83. 2-13 2000-01	1КВ04.60-2.1	1	1	1	1	1	1	1
		<u>Детали закладные</u>							
Я4	2 1.020-1/83. 2-15 26-03	МН-30					1	2	1
Я4	3 24-08	МН-40	1	1				1	
Я4	4 -07	МН-34	4	4	2	2		4	5
Я4	5 -10	МН-42			1	1	1		1

Ведомость расхода стали на элемент, кг

Марка элемента	Цаделия закладные										Общий расход	
	Арматура класса					Прокат марки						Всего
	Я - III					В ст 3 п 6						
	ГОСТ 5781-82					ГОСТ 103-76			ГОСТ 82-70			
	φ 8	φ 12	φ 14		шпала	-5x100	-8x50	шпала	-10x280	шпала		
1КВ04.60-2.1 - 1	1,60	1,12			2,72	4,52	1,41	5,93			8,65	8,65
- 2	1,60	1,12			2,72	4,52	1,41	5,93			8,65	8,65
- 3	0,80	2,24			3,04	2,26	2,82	5,08			8,12	8,12
- 4	0,80	2,24			3,04	2,26	2,82	5,08			8,12	8,12
- 5		2,24			2,24		2,82	2,82			5,06	5,06
- 6	1,60	1,48	5,76		8,84	4,52	1,41	5,93	14,94	14,94	29,71	29,71
- 7	2,00	2,42	2,88		7,30	5,65	2,82	8,47	7,47	7,47	23,24	23,24

Привязан		416-6-28.12.88 - КЖИ-01.03			
И.контр.	Казанинба	С.Д.	1988		
И.контр. од.	Нестерова	И.С.	21.03		
Рис. гр.	Лигай	Лигай	17.03		
Проверил	Лигай	Лигай	16.03		
Инв. №	Сычева	И.С.	15.03		
				Колонна	Станция
				1КВ04.60-2.1-1... 1КВ04.60-2.1-7	Лист
					Листов
					Р
					Т
				Учреждение ИГ-54817 Масштаб	

Контр. Сычева

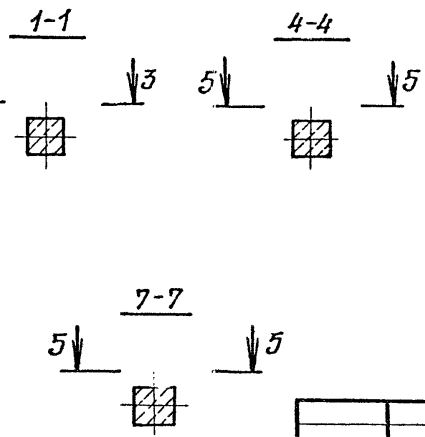
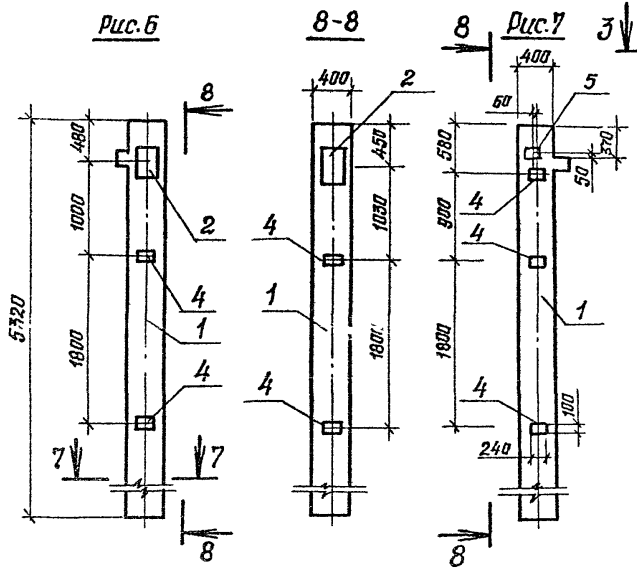
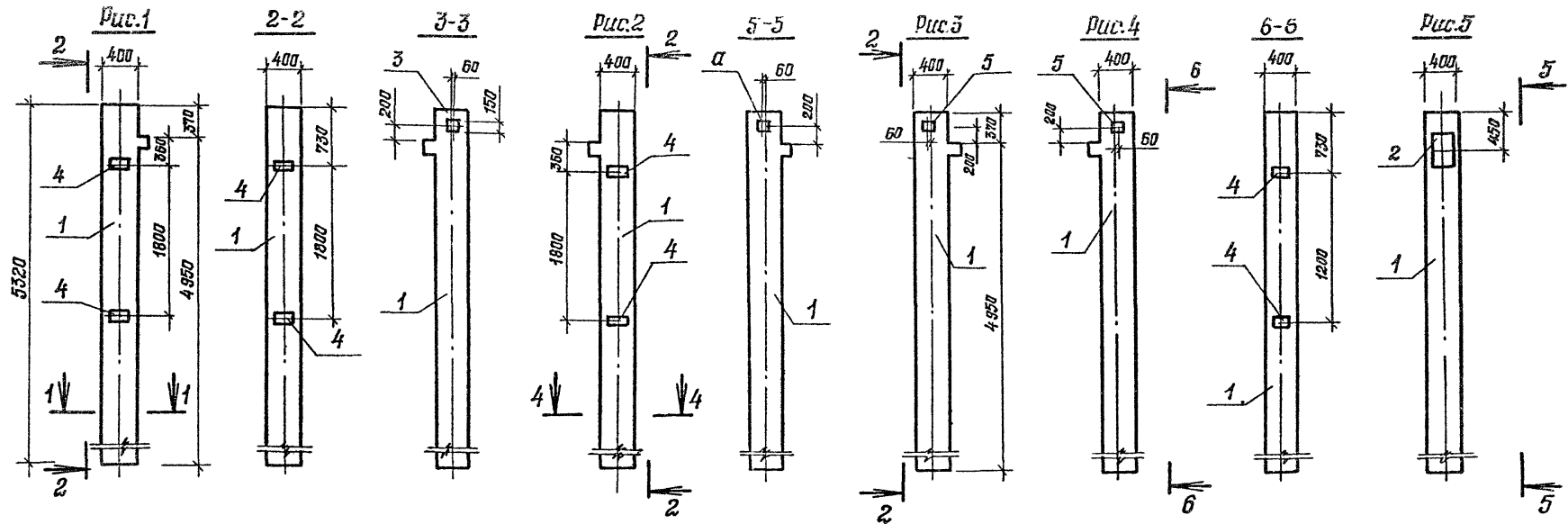
Формат Я3

И.контр. од. Лигай

И.контр. од. Лигай

И.контр. од. Лигай

Львов ИВ



Обозначение	Марка	Рис.	α
416-6-28.12.88-КЖИ-01.03	1КВ0 4.60-2.1-1	1	—
- 01	1КВ0 4.60-2.1-2	2	поз.3
-- 02	1КВ0 4.60-2.1-3	3	—
- 03	1КВ0 4.60-2.1-4	4	—
- 04	1КВ0 4.60-2.1-5	5	поз.5
- 05	1КВ0 4.60-2.1-6	6	поз.3
- 06	1КВ0 4.60-2.1-7	7	—

Шифр проекта, Подпись и дата, Шифр №

Привязан				1988		416-6-28.12.88-КЖИ-01.03 СБ		
И.контр.	Казанцева	С.И.В.	21.03	1КВ0 4.60-2.1-1.. 1КВ0 4.60-2.1-7		Сталь	Масса	Масштаб
Гл.инж.пр.	Нестерова	С.И.В.	17.03	Сборочный чертеж		Р	2150 кг	Б.М.
Рук.гр.	Лисагай	Лисагай	16.03			Лист	Листов 1	
Проверил	Лисагай	Лисагай	16.03			Учреждение		
Прок.инж.	Сичева	Н.С.С.	13.03			ИП-548/7		
						Москва		

Копировал Галева

Формат А3

Формат А3

Формат листа	Лист	Обозначение	Наименование	Количество на исполнение							Примечание	
				-	01	02	03	04	05	06		
			<u>Документация</u>									
А3		416-6-28.12.88 - КЖ.И-01.04	Технические условия									
А3		1.020-1/83 2-3 00 У1	Узлы палубочные									
А3		416-6-28.12.88-КЖ.И-01.04 СБ	Сборочный чертеж									
			<u>Сборочные единицы</u>									
А3	1	1.020-1/83. 2-3 08-03	2 КНО 4.28-1.2	1	1	1	1					
А3	2	08-06	2 КНО 4.28-1.3					1	1	1		
			<u>Изделия закладные</u>									
А4	3	1.020-1/83. 2-15 23	МН-13	12								
А4	4	24	МН-19	3								
А4	5	-08	МН-40	1	3			1		4		
А4	6	26-03	МН-30		2	1	1	2	1	2		
А4	7	23-07	МН-39		1		1					
А4	8	24-07	МН-34		2			2		2		
А4	9	-10	МН-42				1	1		2		
А4	10	26-05	МН-32					1				
А4	11	-02	МН-29					1				
А4	12	416-6-28.12.88 - КЖ.И-05.29	ИМН-1					1	1	1		

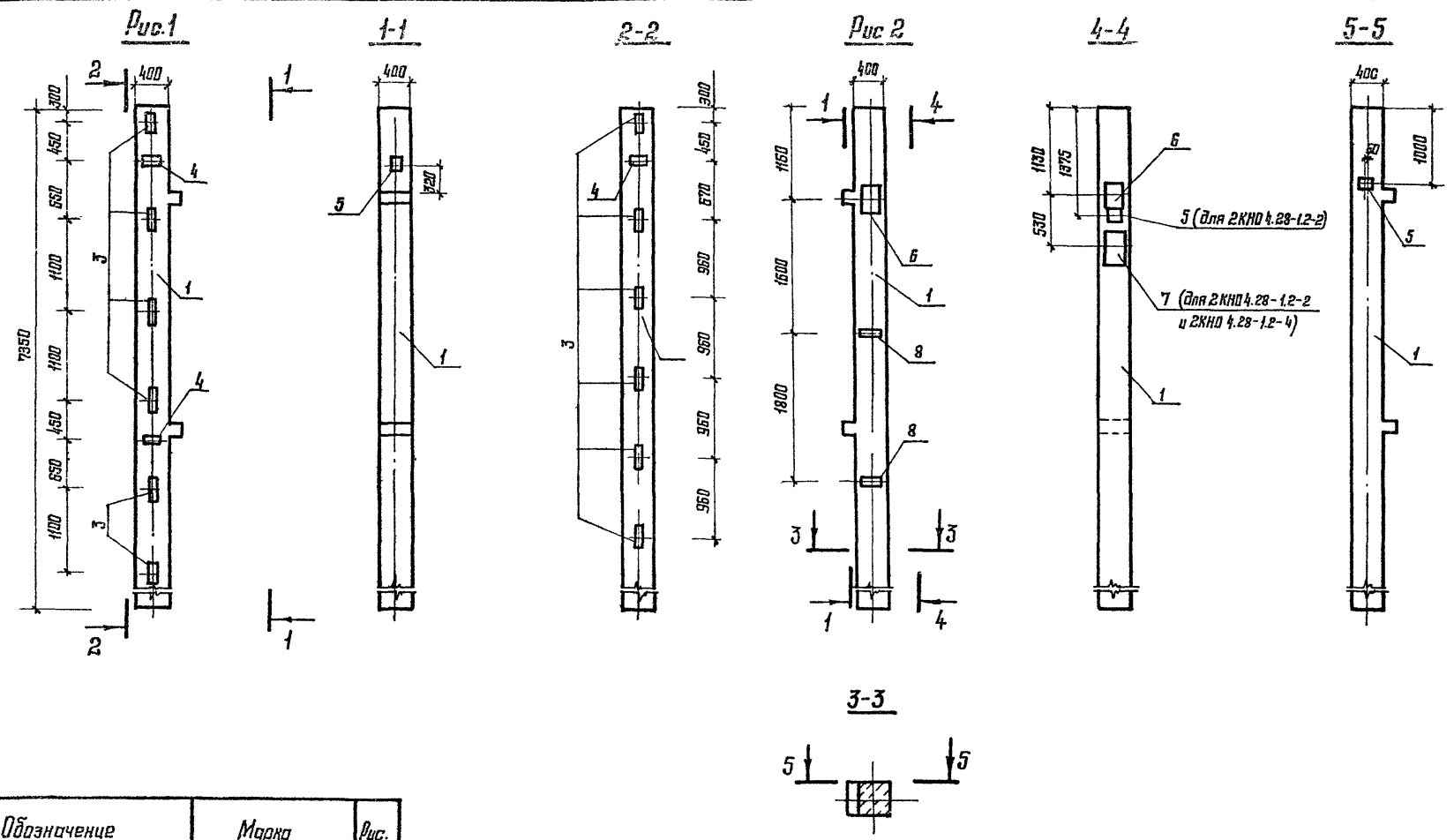
Шиф. № табл. Подпись и дата. Взам. инв. №

Привязан				416-6-28.12.88 - КЖИ-01.04				1988					
				Н. калитр.	Казанцева	8.12	21.03	Колонна (смотри таблицу исполнений)			Стадия	Лист	Листов
				М. констр. ст.	Нестерова	17.03	17.03				р	7	7
				Рук. эк.	Лигуай	16.03	16.03				Учреждение ИГ-54817 Москва		
				Проверка	Лигуай	16.03	16.03						
				Проектир.	Сычева	16.03	16.03						
Инв. №													

Калиграфия Галева

Формат А3

Ярдом V



Взам. инв. №	Обозначение	Марка	Рис.
	46-6-28.12.88-КЖИ-01.04	2КНД 4.28-1.2-1	1
Подпись и дата	-01	2КНД 4.28-1.2-2	2
Инв. № посл.			

Приказ				416-6-28.12.88-КЖИ-01.04 СБ			
				Колонна (смотри таблицу исполнений) Сварочный чертеж			Стадия
Копировала Цыганова			Р				2980 кг
			Лист 1 из 3			Учреждение	
						ИГ-548/7 Москва	
Исполнитель				1988			
Н. Кант.				Козанцева	21.03		
Л. Кант.				Нестерова	17.03		
Рук. гр.				Лисуй	16.03		
Проверил				Лисуй	16.03		
Проектир				Сычева	15.03		
Инв. №							

Формат А3

Рис. 3

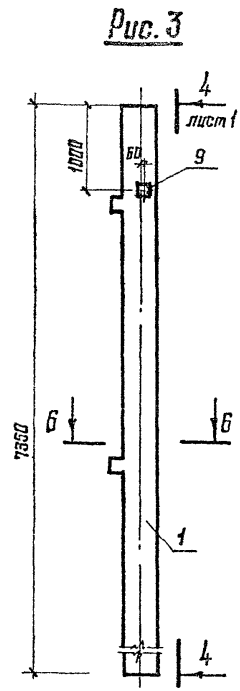
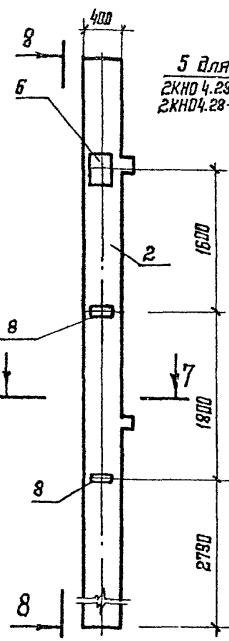
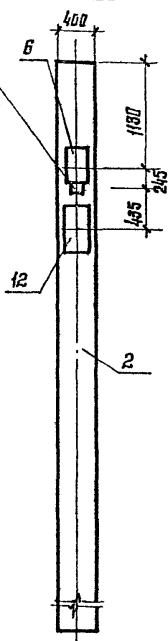


Рис. 4



8-8



9-9

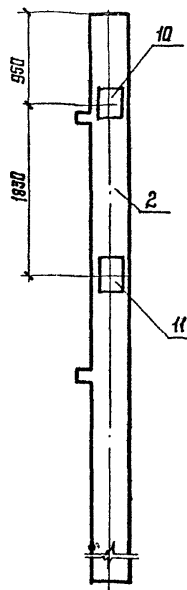
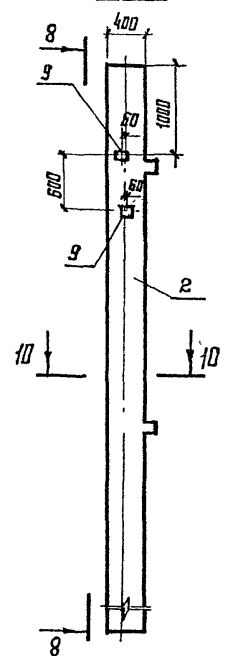


Рис. 5



11-11

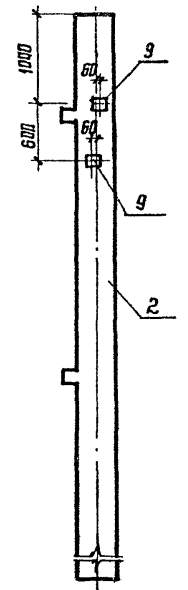
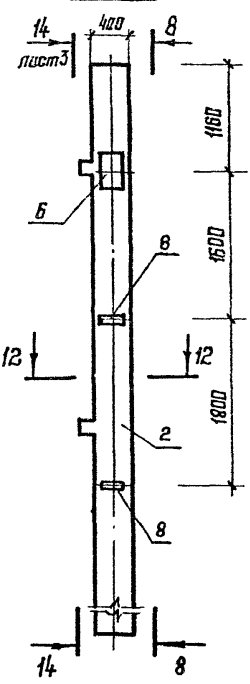
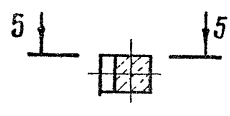


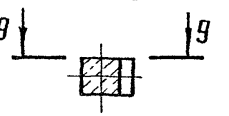
Рис. 6



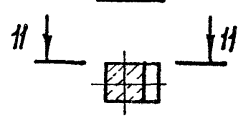
6-6



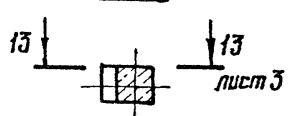
7-7



10-10



12-12



Взам. инв. №
Листы и дата
Инв. № подл.

Обозначение	Марка	Рис.
416-6-28.12.88-КЖИ-04-02	2КНД 4.28-1.2-3	3
-03	2КНД 4.28-1.2-4	3
-04	2КНД 4.28-1.3-1	4
-05	2КНД 4.28-1.3-2	5
-06	2КНД 4.28-1.3-3	6

Привязан			

416-6-28.12.88 - КЖИ-01.04.06 Лист 2

Копировал Цыганова

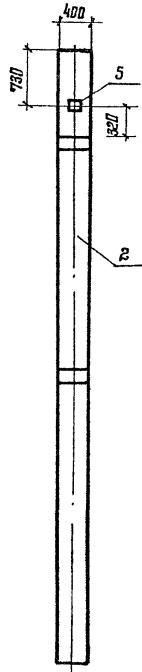
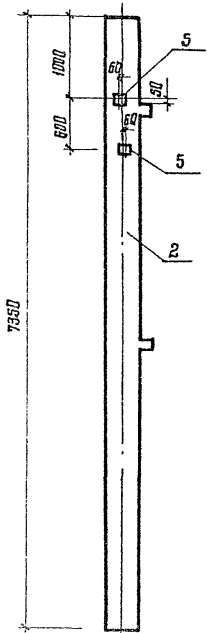
Формат А3

Ведомость расхода стали на элемент, кг

Анбам IV

13-13

14-14



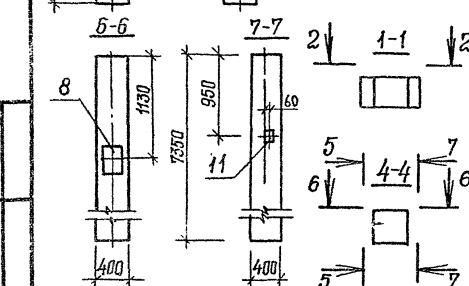
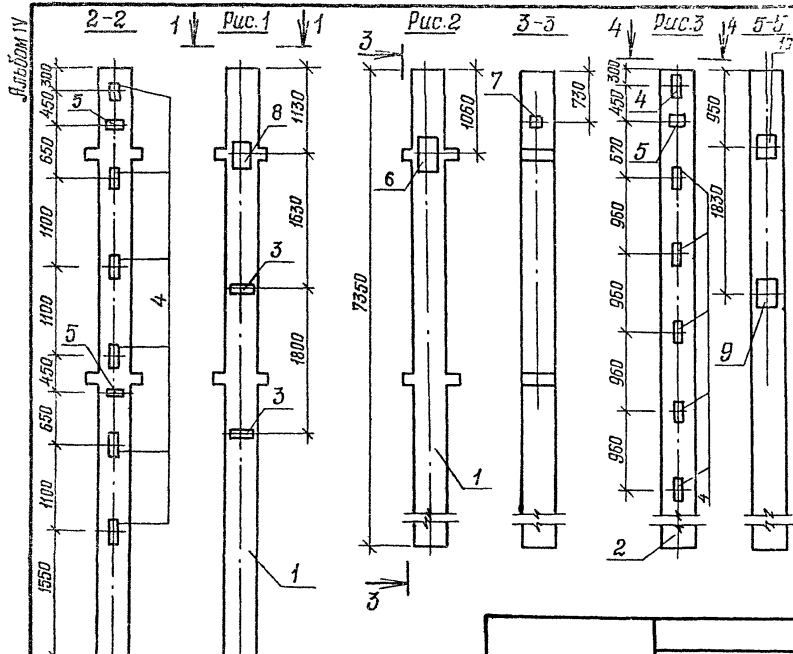
Марка элемента	Изделия закладные															Итого	Общий расход	
	Арматура класса А-III							Прокат марки ВСтЗ псБ										
	ГОСТ 5781-82							ГОСТ 103-76				ГОСТ 82-70						
	φ8	φ12	φ14	φ16	φ18	φ22	Уголок	6×100	8×150	12×150	Уголок	10×280	12×280	16×280	16×340			Уголок
	2КНД 4.28-1.2-1	—	4,24	—	42,84	—	—	47,08	—	4,41	57,69	59,10	—	—	—			—
2КНД 4.28-1.2-2	0,4	4,44	5,76	—	—	6,90	17,50	2,26	4,23	—	6,49	14,94	—	29,80	—	44,54	68,53	68,53
2КНД 4.28-1.2-3	—	1,58	2,88	—	—	—	4,46	—	2,82	—	2,82	7,47	—	—	—	7,47	14,75	14,75
2КНД 4.28-1.2-4	—	2,30	2,88	—	—	6,90	12,08	—	2,82	—	2,82	7,47	—	29,80	—	37,07	51,97	51,97
2КНД 4.28-1.3-1	0,8	1,84	8,64	—	16,2	—	27,48	2,26	4,41	—	3,67	26,73	8,97	—	42,70	78,4	109,55	109,55
2КНД 4.28-1.3-2	—	1,58	2,88	—	11,4	—	15,86	—	2,82	—	2,82	7,47	—	—	42,70	50,17	68,65	68,65
2КНД 4.28-1.3-3	0,8	4,84	5,76	—	11,4	—	22,80	2,26	5,64	—	7,9	14,94	—	—	42,70	57,64	88,34	88,34

Цикл. № подл. | Подпись и дата. | Взам. инв. №

Привязки			

416-6-28.12.88 - КЖ.И-01.04

Лист 3



Вид	Класс	Обозначение	Наименование	Количество			Примечание
				-	шт	кг	
Документация							
ЛЗ		416-6-28.12.88-КЖИ-01.01	Технические условия				
ЛЗ		1.020-1/83-2-3 00У1	Узлы				
Сборочные единицы							
ЛЗ	1	1.020-1/83-2-3 08-03	2КНД 4.28-1-2	1	1		
ЛЗ	2	-07	2КН 4.28-3			1	
Цапелья закладные							
Л4	3	1.020-1/83-2-15 24-07	МН-34	2			
Л4	4	23	МН-13	6		6	
Л4	5	24	МН-19	2		1	
Л4	6	23-07	МН-39		1		
Л4	7	24-10	МН-42		1		
Л4	8	26-03	МН-30	1		1	
Л4	9	-02	МН-29			1	
Л4	10	-05	МН-32			1	
Л4	11	24-08	МН-40			1	

Ведомость расхода стали на элемент, кг

Марка элемента	Цапелья закладные											Всего	Общий расход			
	Арматура класса А-III						Прокат марки В ст 3 псб									
	ГОСТ 5781-82						ГОСТ 103-76			ГОСТ 82-70						
	φ 8	φ 12	φ 14	φ 16	φ 22	φ 18	шпого	-6*100	-8*150	-12*150	шпого			-10*280	-16*280	шпого
2КНД 4.28-1.2-1	0,8	1,74	2,88	22,44		27,86	2,26		30,26	32,52	7,47		7,47	67,85	67,85	
2КНД 4.28-1.2-2		2,12			6,90	9,02		2,82		2,82		23,60	29,60	41,44	41,44	
2КН 4.28-3-1		3,22	5,76	20,4		4,8	34,18		1,41	27,43	28,84	13,62	8,97	22,59	85,61	85,61

Шифр № табл. Подпись и дата. Взам. инв. №

Обозначение	Марка	Рис.	Масса, кг
416-6-28.12.88-КЖИ-01.05	2КНД 4.28-1.2-1	1	3025
-01	2КНД 4.28-1.2-2	2	
-02	2КН 4.28-3-1	3	2950

Привязан

Икон'а	Казанцева	1988
В.Климов	Нестерова	21.03
Рум'ер	Лигуай	16.03
Проберил	Лигуай	16.03
Лавенюк	Лигуай	15.03

416-6-28.12.88-КЖИ-01.05

Калонна (смотри таблицу исполнени)

Страниц	Масса	Масштаб
Р	смотри таблицу	Б.М.
Лист	Исполнение	Листов 1
	ИГ-548/7	
	Москва	

Климов В. Галева

Формат А3

Спецификация

Фирма	Этаж	Поз.	Обозначение	Наименование	Количество			Примечание
					-	01	02	
				<u>Документация</u>				
ЯЗ			416-6-28.12.88 - КЖИ-01.06	Технические условия				
ЯЗ			1.020-1/83.2-5 00 У1	Узлы				
ЯЗ			416-6-28.12.88 - КЖИ-01.06 СБ	Сборочный чертеж				
				<u>Сборочные единицы</u>				
ЯЗ	1		1.020-1/83.2-5 02-04	2КВ 4.33-1	1	1	1	
				<u>Закладные детали</u>				
Я4	2		1.020-1/83.2-15 25-03	МН-30	-	-	2	
Я4	3		24-07	МН-34	-	-	2	
Я4	4		-08	МН-40	1	-	1	
Я4	5		25-05	МН-32	1	-	1	
Я4	6		-02	МН-29	1	-	1	
Я4	7		23	МН-13	5	10	5	
Я4	8		24	МН-19	1	2	1	
Я4	9		23-07	МН-39	-	2	-	
Я4	10		24-10	МН-42	1	-	1	

Ведомость расхода стали на элемент, кг

Марка элемента	Изделия закладные														Всего	Общий расход	
	Арифметика класса							Прокат марки									
	А-III							ВстЗ ПСБ									
	ГОСТ 5781-82							ГОСТ 103-76				ГОСТ 82-70					
	φ 8	φ 12	φ 14	φ 16	φ 18	φ 22	итого	-6*100	-8*150	-12*150	итого	-10*280	-12*280	-16*280	итого		
2КВ 4.33-1-1	-	4,18	2,88	17,34	4,8	-	29,20	-	4,23	23,33	27,56	6,15	8,97	-	15,12	71,88	71,88
2КВ 4.33-1-2	-	4,04	-	34,68	-	18,80	52,52	-	-	46,66	46,66	-	-	59,20	59,20	158,38	158,38
2КВ 4.33-1-3	0,80	4,54	8,64	17,34	4,8	-	36,12	2,28	4,23	23,33	29,82	21,09	8,97	-	30,06	96,00	96,00

Шиф. № табл. Подпись и дата (взнос. инж. пр.)

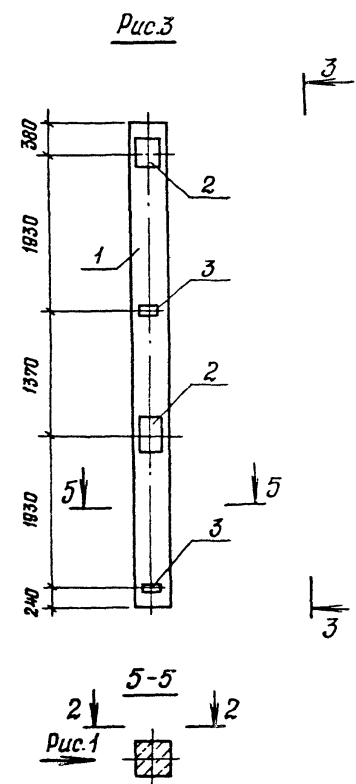
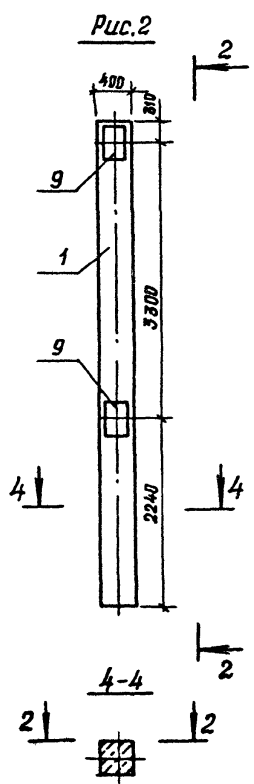
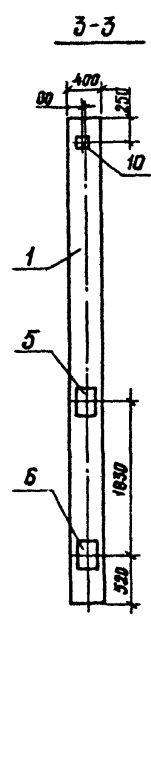
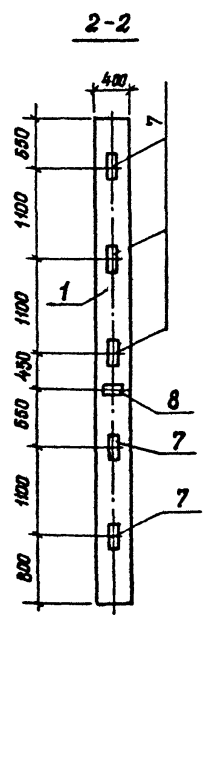
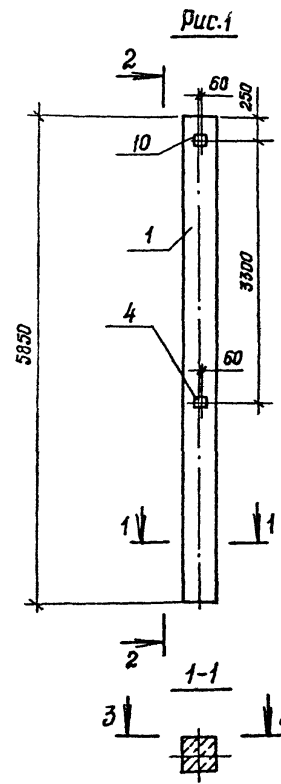
416-6-28.12.88 - КЖИ-01.06

Привязан	И.кон. пр. Казанцева	1988	Колонна	Станд. я	Лист	Листов
	С.кон. пр. Петрова	21.03		В	1	1
Рук. пр. Лигуай	17.03		2КВ4.33-1-1... 2КВ4.33-1-3	Учреждение ИГ-548/7 Москва		
Проверил Лигуай	16.03					
Проектир. Сычева	15.03					

Копировал Гол. ба

Формат А3

Дальтон IV



Шифр по табл. Удостоверение и дата Взам. инв. №

Обозначение	Марка	Рис.
416-6-28.12.88-КЖИ-01.06	2КВ 4.33-1-1	1
-01	2КВ 4.33-1-2	2
-02	2КВ 4.33-1-3	3

Прибязан

416-6-28.12.88-КЖИ-01.06 СБ			
Колонна			
Сборочный чертеж			
И. контр.	И. зам. инж.	И. инж.	И. инж.
К. М. Анисимов	Нестерова	Яков	17.03
Рун. ер.	Логун	Логун	18.03
Пробирка	Логун	Логун	18.03
Шиф. №	Проектир	Сычева	Нелин
			16.03
Статус		Масштаб	Масштаб
Р		2350 мм	Б. М.
Лист		Листов 1	
Учреждение			
ИГ-54817			
Москва			

Листов 17

ФОРМАТ ЛОПА ПОЗ.	Обозначение	Наименование	Количество			Примечание
			01	02	03	
		<u>Документация</u>				
А3	416-6-28.12.88 - КЖИ-00ТУ	Технические условия				
А3	1.020-1/83.2-5 00 У1	Узлы				
А3		СБ				
		<u>Сборочные единицы</u>				
А3	1 1.020-1/83.2-5 02-01	2КВ04.33-1.1	1	1	1	1
		<u>Детали закладные</u>				
А4	2 1.020-1/83.2-15 26-03	МН-30	4	2	4	
А4	3	24-07	4	2	4	
А4	4	-08	1	3	1	
А4	5	26-05	1			
А4	6	-02	1			
А4	7	23			10	
А4	8	24			2	
А4	9	-10		2		

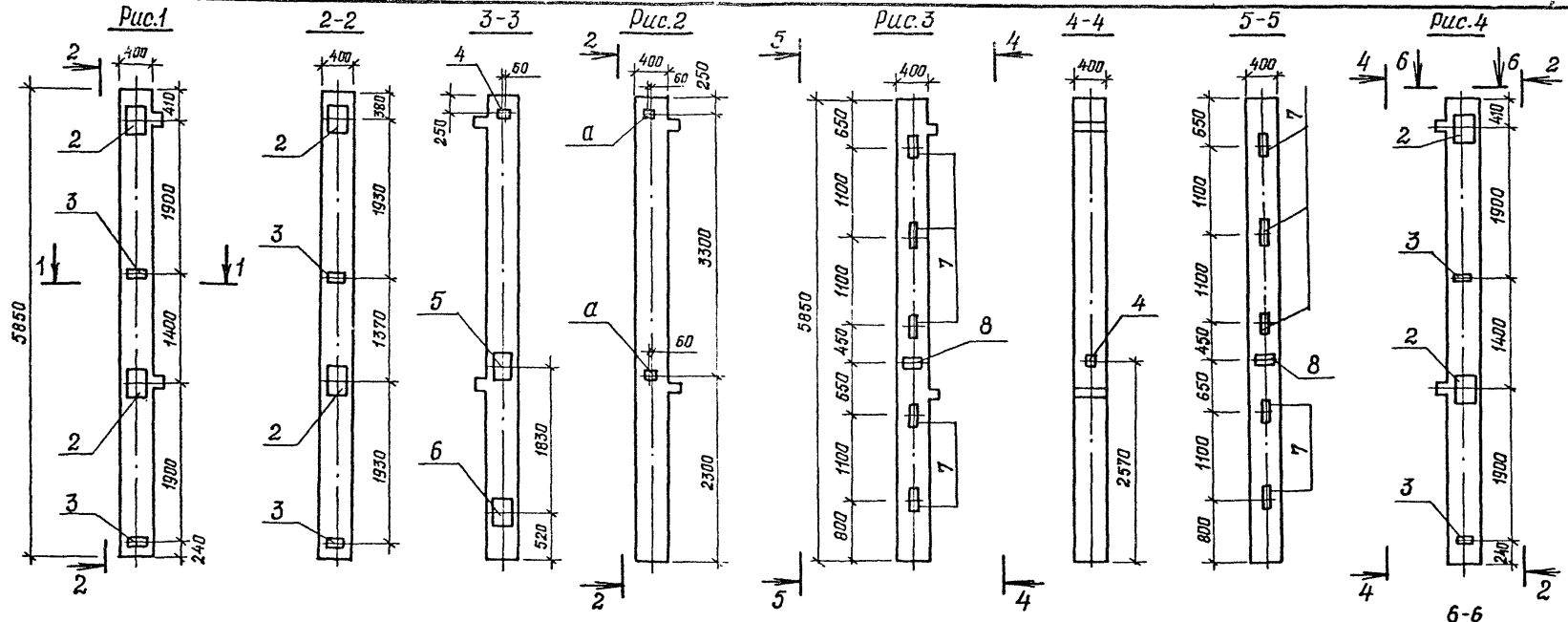
Ведомость расхода стали на элемент, кг

Марка элемента	Изделия закладные											Всего	Общий расход		
	Арматура класса					Прокат марки									
	А-III					В ст 3 псб									
	ГОСТ 5781-82					ГОСТ 103-76			ГОСТ 82-70						
φ8	φ12	φ14	φ16	φ18	итого	5*100	8*150	12*150	итого	10*280	12*280	итого			
2КВ04.33-1.1-1	1.6	2.2	14.4		4.8	23.0	4.52	1.41		3.93	36.03	8.97	45.0	73.93	73.93
2КВ04.33-1.1-2	0.8	4.84	5.76			11.4	2.26	5.64		7.9	14.94		14.94	34.24	34.24
2КВ04.33-1.1-3	1.6	4.08	11.52			17.2	4.52	4.23		8.75	29.88		29.88	55.83	55.83
2КВ04.33-1.1-4		3.72		34.68		38.4		1.41	45.66	48.07				86.47	86.47

Шт. материала Подпись и дата Взам. инв. №

416-6-28.12.88 - КЖИ-01.07			
Привязан	И.контр.	Назначение	1988
	И.контр. инж.	Нестерова	21.03
	Рис. гр.	Лисуй	17.03
	Проверил	Лисуй	16.03
Инв. №	Проектир	Сычева	13.03
Колонна		2КВ04.33-1.1-2КВ04.33-1.1-4	
Копировал		Галева	
Страница	Лист	Листов	
1	1	1	
ИП-54817		учредственные	
Москва		Формат А3	

Альбом IV



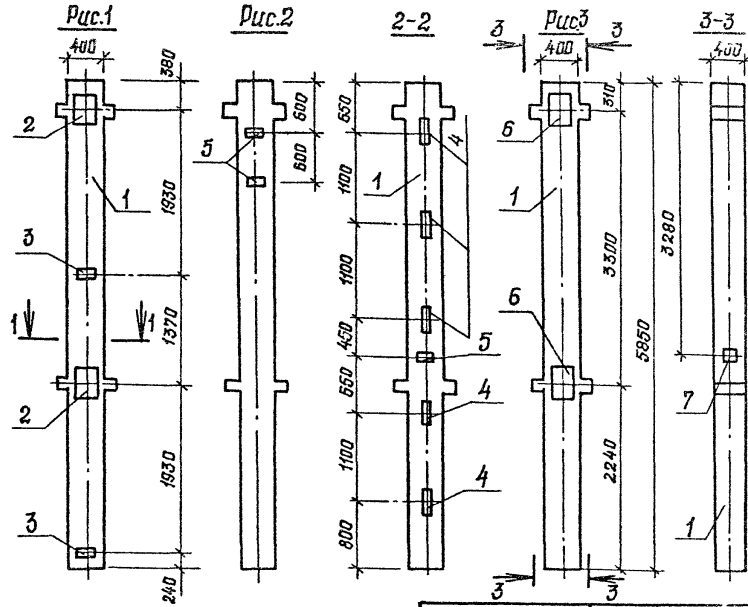
Обозначение	Марка	Рис.	а
416-б-28.12.88-КЖИ-01.07	2 КВ0 4.33-1.1-1	1	—
-01	2 КВ0 4.33-1.1-2	2	поз. 9
-02	2 КВ0 4.33-1.1-3	4	поз. 4
-03	2 КВ0 4.33-1.1-4	3	—

Инд. № табл. Подпись и дата. Взам. инв. №

416-б-28.12.88-КЖИ-01.07 СБ			
Колонна			Сталь
2КВ04.33-1.1-1...2КВ04.33-1.1-4			Масса
Сборочный чертеж			Масштаб
			р 2380 кг Б.М.
			Лист 1
			Учреждение
			ИГ-548/7
			Москва

Привязан				
И контр.	Казанцева	1988		
Ил. конструкт.	Нестерова	21.03		
Рук. ар.	Лигай	17.03		
Проверил	Лигай	16.03		
Инв. №	Проклята	Сычева	15.03	

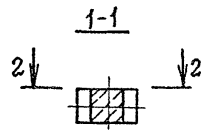
Альбом IV



Формат	Зона	Лист	Обозначение	Наименование	Кол.		Примечания
					-	01 02	
<u>Документация</u>							
A3			416-6-28.12.88 - КЖИ-01.08	Технические условия			
A3			1.020-1/83.2-5 ОДУ1	Узлы			
<u>Сборочные единицы</u>							
A3	1		1.020-1/83.2-5.02	2КВД 4.33-1.1	1	1	1
<u>Закладные детали</u>							
A3	2		1.020-1/83.2-15 26-03	МН-30	2		
A3	3			МН-34	2		
A3	4			МН-13	5		
A3	5			МН-19	1	2	
A3	6			МН-39		2	
A3	7			МН-42	1		

Ведомость расхода стали на элемент, кг

Марка элемента	Узлы закладные											Всего	Общий расход		
	Арматура класса А-II					Прокат марки В ст 3 лсб									
	ГОСТ 5781-82					ГОСТ 103-76			ГОСТ 82-70						
	Ф8	Ф12	Ф14	Ф16	Ф22	Итого	-8*100	-8*150	12*150	Итого	-10*280			-16*280	Итого
2КВД 4.33-1.1-1	0,8	1,66	5,76	17,34		25,56	2,26		23,33	25,59	14,94		14,94	66,09	66,09
2КВД 4.33-1.1-2		2,84			13,80	16,64		2,82			59,20	59,20		78,66	78,66
2КВД 4.33-1.1-3				4,08		4,08			5,66	5,66				9,74	9,74



ИВ и чертежи. Подпись и дата. Взам инв. №

Обозначение	Марка	Рис.
416-6-28.12.88-КЖИ-01.08	2КВД 4.33-1.1-1	1
-01	2КВД 4.33-1.1-2	3
-02	2КВД 4.33-1.1-3	2

Прибызан

ИВ. №	1988
Н. контр.	Казынцева С. И.
И. контр. ст.	Нестерова А. Г.
Рис. гр.	Легуай Л. И.
Проверил	Легуай Л. И.
Проектир	Сычева И. В.

416-6-28.12.88-КЖИ-01.08

Колонна

2КВД 4.33-1.1-1... 2КВД 4.33-1.1-3

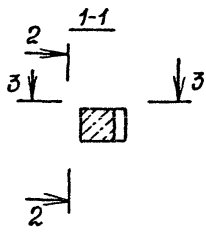
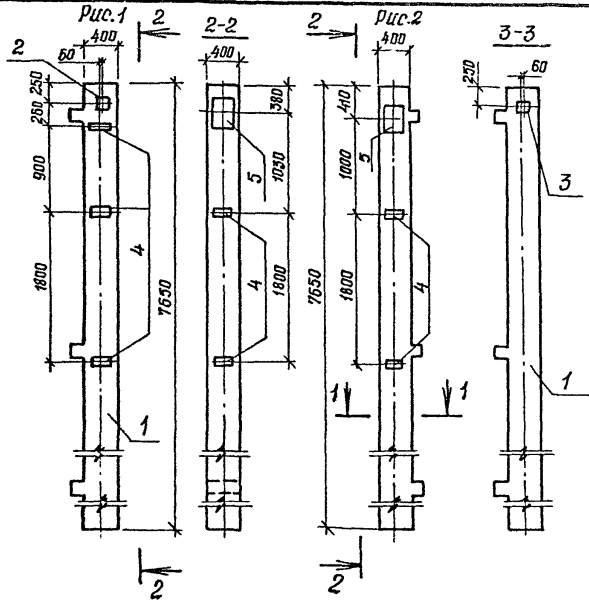
Стандия	Масса	Масштаб
Р	2509 кг	Б. М.
Лист	Листов 1	

Учреждение ИГ-548/7 Москва

Копировал Галеба

Формат А3

Льбовый IV



Формат	Заяв	Лист	Обозначение	Наименование	Кол.		Примечание
					-	01	
				<u>Документация</u>			
			416-6-28.12.88-КЖ.И-01.09	Технические условия			
Я3			1.020 - 1/83.2-3 0041	Узлы			
				<u>Сборочные единицы</u>			
Я4	1		1.020 - 1/83.2-3 02-01	ЗКВ04.28 - 1,1	1	1	
				<u>Изделия закладные</u>			
Я4	2		1.020 - 1/83.2-15 24 - 10	МН-42	1	-	
Я4	3		-08	МН-40	-	1	
Я4	4		07	МН-34	5	4	
Я4	5		26-03	МН-30	1	2	

Ведомость расхода стали на элемент

Марка элемента	Изделия закладные								Всего	Общий расход	
	Арматура класса				Прокат марки						
	А-III				В ст3пс6						
	ГОСТ 5781-82				ГОСТ 103-76		ГОСТ 82-70				
	φ8	φ12	φ14	шпоро	-8x150	-6x100	итого	-10x280	итого		
ЗКВ04.28-1.1-1	2,00	1,58	2,88	6,46	2,82	5,65	8,47	7,47	7,47	22,40	22,40
ЗКВ04.28-1.1-2	1,60	1,48	5,76	8,84	1,41	4,52	5,93	14,94	14,94	29,71	29,71

Обозначение	Марка	Рис.
416-6-28.12.88-КЖ.И-01.09	ЗКВ04.28-1.1-1	1
-01	ЗКВ04.28-1.1-2	2

416-6-28.12.88-КЖИ-01.09				Стандия	Масса	Масштаб
КОЛОННА				Р	3120 кг	Б.М.
ЗКВ04.28-1.1-1; ЗКВ04.28-1.1-2				Лист	Листов 1	
				Учреждение		
				ИР-54817		
				Москва		

Привязан			1988
И контр.	Казанцева	16.03	21.03
Пр. контр. от	Нестерова	17.03	
Рук. гр.	Лисуй	16.03	
Проверил	Лисуй	16.03	
Проектир	Ладенко	15.03	

Копировала Галева

Формат А3

Изм. № табл. Подпись и дата. Взам. инв. №

Альбом IV

Фирма	Этап	Лист	Обозначение	Наименование	Кол. на исполнение																					Примечание	
					—	01	02	03	04	05	06	07	08	09	10	11	12	13	14	15	16	17	18	19	20		21
				<u>Документация</u>																							
			416-6-28.12.88 - КЖИ-02.01.01	Технические условия	X	X	X	X	X	X	X	X	X	X	X	X	X	X	X	X	X	X	X				
Я4			- КЖИ-02.01.02	Ведомость расхода стали	X	X	X	X	X	X	X	X	X	X	X	X	X	X	X	X	X	X	X				
Я3			- КЖИ-02.01.03	Сборочный чертеж	X	X	X	X	X	X	X	X	X	X	X	X	X	X	X	X	X	X	X				
				<u>Сборочные единицы</u>																							
Я3	1	1.041.1-2.6	з.о.00.0	прс26.15-	1	1	1	1	1	1					1	1	1	1	1	1	1	1	1				
Я3	2		1.0.00.0	прс26.15-							1	1	1	1													
Я4	10	416-6-28.12.88-КЖИ-05.14		Сетка С-1	2	4	2	1	2	3					2		2	2		2	3	4	2	4	2	2	0,63кг
Я4	11		-01	Сетка С-2	2	2	5				1	1	1	2	1	1	1		4	4	4	2	1	2		0,45кг	
Я4	3		-02	Сетка С-3		2	2			2									2				1	1		0,49кг	
Я4	4		-03	Сетка С-4		2		2	2	2							2					2	2			0,27кг	
Я4	5		-04	Сетка С-5			2																			0,53кг	
Я4	6		-05	Сетка С-6															2				1			0,59кг	
Я4	7		-06	Сетка С-7				2					2				2									1,62кг	
Я4	8		-07	Сетка С-8			2				2	2			2	2										0,99кг	
				<u>Детали</u>																							
Б4	9			ФБА-III ГОСТ 5781-82 Р=500	4	4	4											4	4	4						0,07кг	

Взам инв. №
Листов в альбоме
Шифр № листа

Привязан

Инд №				
-------	--	--	--	--

И комп	Казанцева	С.М.	1988
Ил констр инж	Нестерова	В.И.	21 03
Инж ср.	Лыцой	В.И.	17 03
Проберил	Лыцой	В.И.	16 03
Проектир	Сычева	Н.М.	16 03

416-6-28.12.88 - КЖИ-02.01

Плита сантехническая
(смотри таблицу исполнений)

Стандарт	Лист	Листов
Р	1	2
Учреждение		
ИГ-548/7		
Москва		

Копировал Циганова

Формат Я3

Инв. № подл. Подпись и дата Взам. инв. №

Альбом IV

Формат	Эона	Поз.	Обозначение	Наименование	Кол. на исполнение					Примечание
					22					
				Документация						
			416-6-28.12.88-КЖИ-00.ТУ	Технические условия	×					
Я4			-КЖИ.И-02.ИВС	Ведомость расхода стали	×					
Я3			-КЖИ.И-02.ИВС	Сборочный чертеж	×					
				Сборочные единицы						
Я3	1		1.041.1-2.6 2.0.00.0-06	ПРС 56.15-6ЯТУТ	1					
Я4	10		416-6-28.12.88-КЖИ.И-05.14	Сетка С-1	2					
Я4	4		-03	Сетка С-4	2					

Привязан

Инв. №

416-6-28.12.88-КЖИ-02.01

Лист 2

Копировал Галева

Формат Я4

Инв. № подл. Подпись и дата Взам. инв. №

Альбом IV

Марка элемента	Изделия арматурные					всего	общий расход
	Арматура класса						
	А-I		А-III				
	ГОСТ 5781-82	ГОСТ 5781-82	ГОСТ 5781-82	ГОСТ 5781-82	ГОСТ 5781-82		
	Ф6	Штоко	Ф6	Ф10	Штоко		
ПРС 56.15-16ЯТУТ-1	0,22	0,22	2,24	-	2,24	2,46	2,46
ПРС 56.15-16ЯТУТ-2	0,54	0,54	4,72	-	4,72	5,26	5,26
ПРС 56.15-6ЯТУТ-3	1,15	1,15	5,28	1,42	6,70	7,85	7,85
ПРС 56.15-16ЯТУТ-4	1,12	1,12	1,02	2,28	3,30	4,42	4,42
ПРС 56.15-6ЯТУТ-5	0,22	0,22	1,6	-	1,6	1,82	1,82
ПРС 56.15-6ЯТУТ-6	0,38	0,38	3,06	-	3,06	3,44	3,44
ПРС 56.15-6ЯТУТ-7	0,22	0,22	1,60	-	1,60	1,82	1,82
ПРС 56.15-16ЯТУТ-8	0,61	0,61	0,4	1,42	1,82	2,43	2,43
ПРС 56.15-16ЯТУТ-9	0,61	0,61	0,4	1,42	1,82	2,43	2,43
ПРС 56.15-16ЯТУТ-10	1,12	1,12	1,2	2,27	3,47	3,68	3,68
ПРС 56.15-16ЯТУТ-11	0,11	0,11	1,16	-	1,16	1,27	1,27
ПРС 56.15-16ЯТУТ-12	0,22	0,22	1,88	-	1,88	2,10	2,10

продолжение

Марка элемента	Изделия арматурные					всего	общий расход
	Арматура класса						
	А-I		А-III				
	ГОСТ 5781-82	ГОСТ 5781-82	ГОСТ 5781-82	ГОСТ 5781-82	ГОСТ 5781-82		
	Ф6	Штоко	Ф6	Ф10	Штоко		
ПРС 56.15-16ЯТУТ-13	0,43	0,43	3,92	-	3,92	4,35	4,35
ПРС 56.15-6ЯТУТ-14	0,49	0,49	4,70	-	4,70	5,19	5,19
ПРС 56.15-6ЯТУТ-15	0,43	0,43	3,56	-	3,56	3,99	3,99
ПРС 56.15-6ЯТУТ-16	0,16	0,16	1,56	-	1,56	1,72	1,72
ПРС 56.15-10ЯТУТ-17	0,54	0,54	4,54	-	4,54	5,08	5,08
ПРС 56.15-6ЯТУТ-18	0,16	0,16	1,60	-	1,60	1,76	1,76
ПРС 56.15-16ЯТУТ-19	0,11	0,11	1,16	-	1,16	1,27	1,27
ПРС 26.15-10Т-1	0,61	0,61	0,4	1,42	1,82	2,92	2,92
ПРС 26.15-6Т-2	0,61	0,61	0,4	1,42	1,82	2,92	2,92
ПРС 26.15-10Т-3	1,01	1,01	0,4	2,27	2,67	3,68	3,68
ПРС 26.15-6Т-4	0,22	0,22	1,96	-	1,96	2,18	2,18

416-6-28.12.88-КЖИ-02.01 8С

Привязан

					1388
И контр	Казанцева	С/К			21.03
И контр	Нестерова	К/С			17.03
Рук. гр.	Алегуай	Л/С			16.03
Проверка	Алегуай	Л/С			16.03
Проектир	Сычева	К/С			15.03

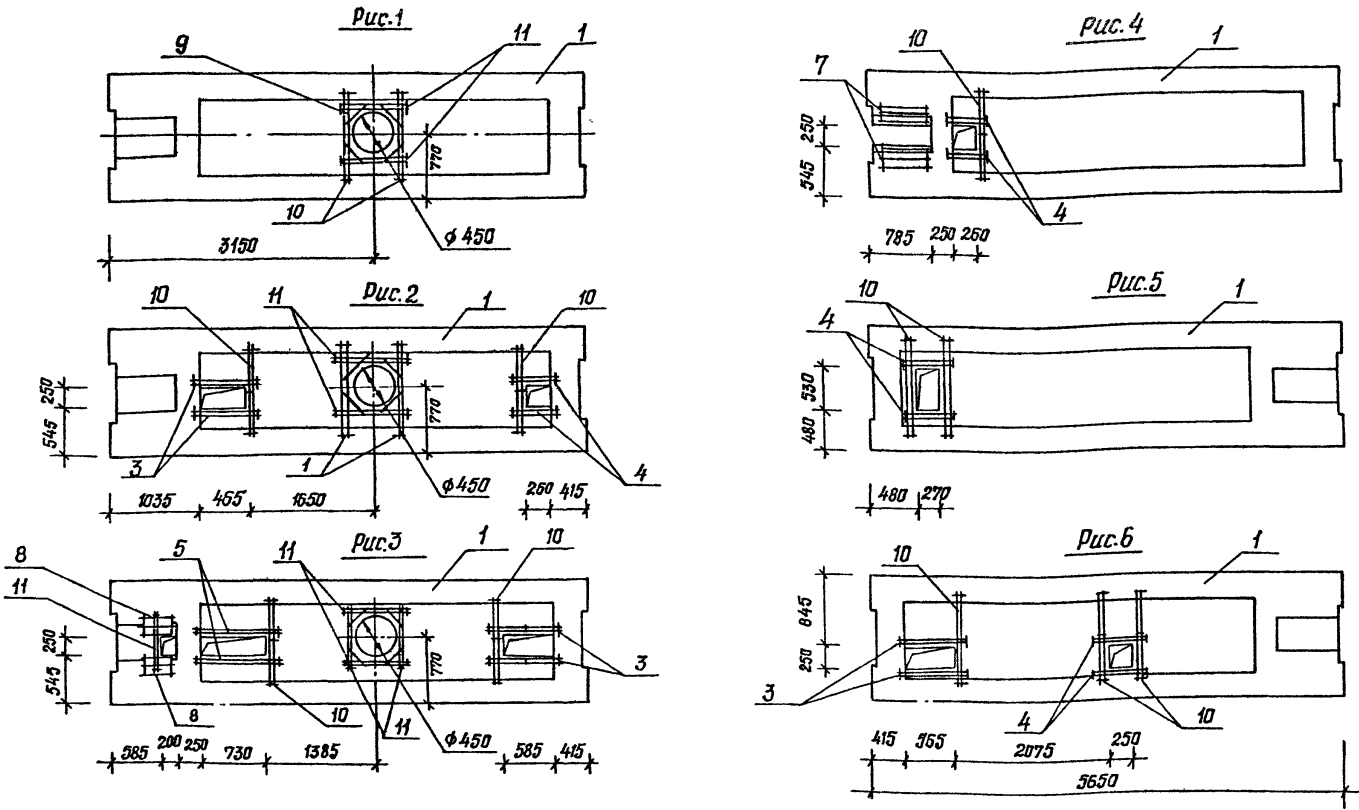
Плита сантехническая (смотри таблицу исполнений) Ведомость расхода стали

Этадия	Лист	Листов
Р	1	1
учреждение ИГ-548/7 Москва		

Копировал Галева

Формат Я4

Листок IV



Инв. № табл. Подпись и дата Взам. инв. №

Обозначение	Наименование	рис.
416-6-28.12.88-КЖИ-02.01	ПРС 56.15 - 16ЛТУТ-1	1
-01	ПРС 56.15 - 16ЛТУТ-2	2
-02	ПРС 56.15 - 6ЛТУТ-3	3
-03	ПРС 56.15 - 16ЛТУТ-4	4
-04	ПРС 56.15 - 6ЛТУТ-5	5
-05	ПРС 56.15 - 6ЛТУТ-6	6

Привязан

И.контр.	Казанцева	1988
Р.контр. от	Нестерова	21.03
Вик. зр.	Лизунов	17.03
Проверил	Лизунов	16.03
Проектир	Гольцова	15.03

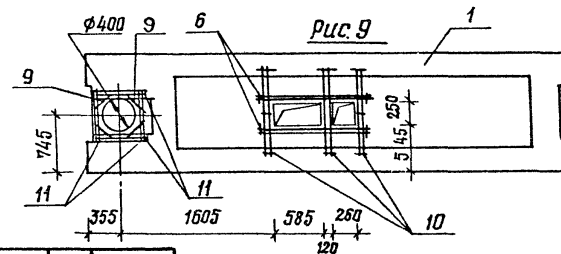
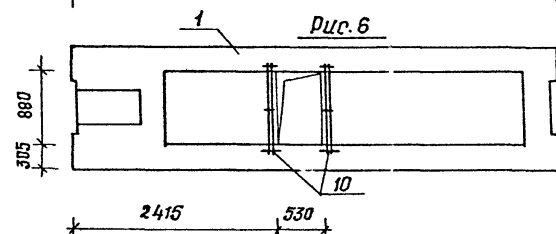
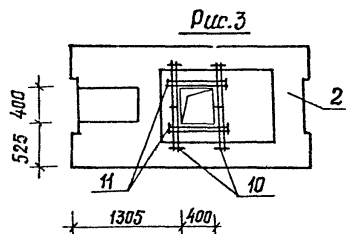
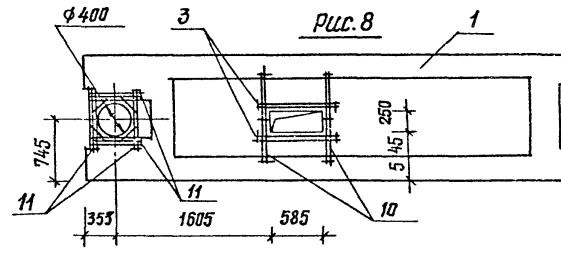
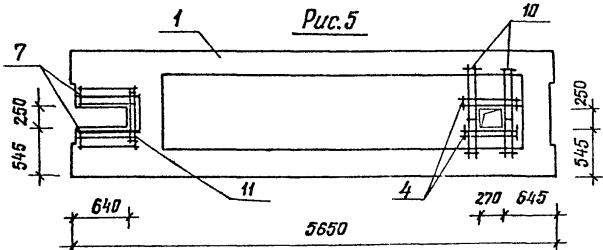
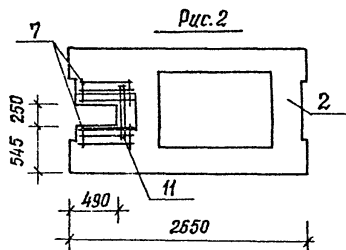
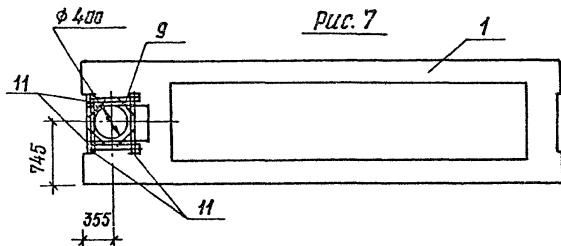
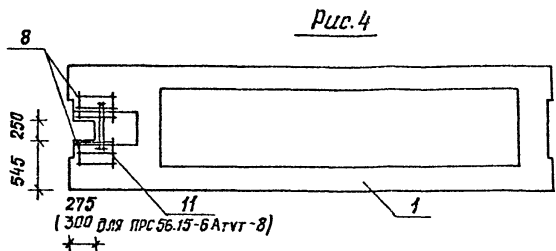
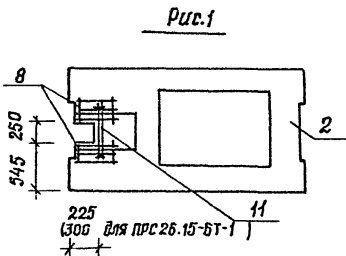
416-6-28.12.88-КЖИ-02.01 С6

Плита сантехническая
(смотри таблицу исполнений)
Сборочный чертеж

Стадия	Масса	Масштаб
Р	2890кг	1:50
Лист 1	Листов 3	
Учреждение		
ИР-54817		
Москва		

Копировал Галева
Формат А3

Лист № 14



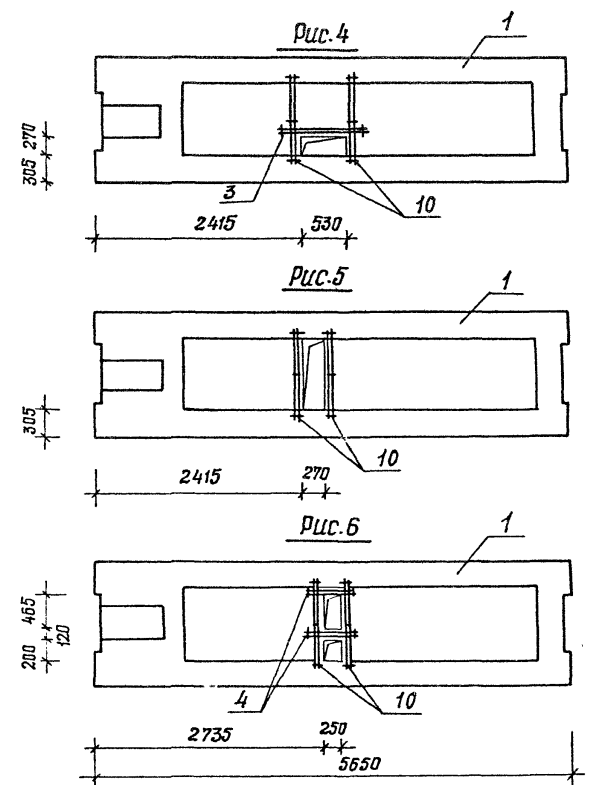
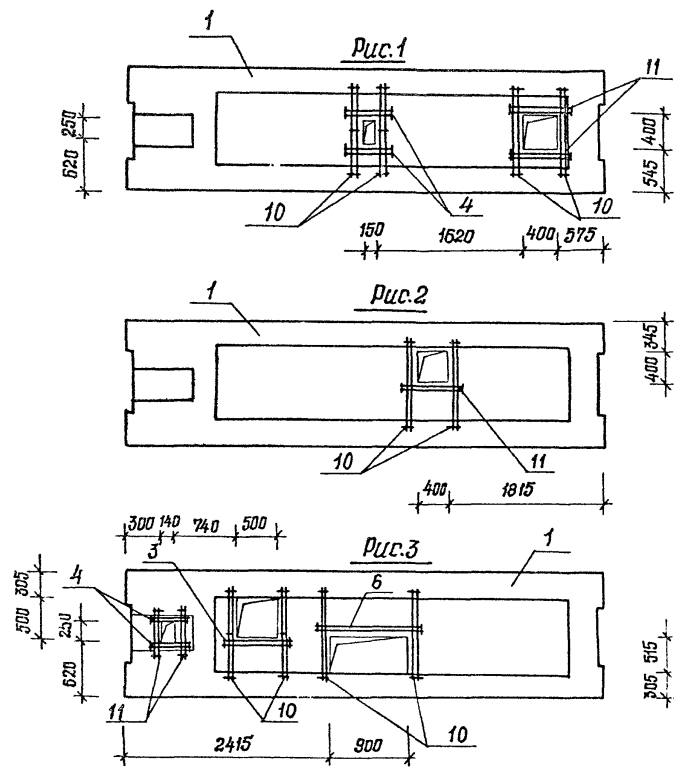
Изд. № подл. Подпись и дата. Взам. инв. №

Обозначение	Наименование	Рис.	Масса, кг	Обозначение	Наименование	Рис.	Масса, кг
416-6-28.12.88-КЖИ-02.01-06	ПРС 26. 15- 10Т - 1	1	1500	416-6-28.12.88-КЖИ-02.01-13	ПРС 56. 15- 16 АТГТ - 11	6	2890
-07	ПРС 26. 15 - 6Т - 2	1		-14	ПРС 56.15 - 16 АТГТ - 12	7	
-08	ПРС 26. 15 - 10Т - 3	2		-15	ПРС 56.15 - 16 АТГТ - 13	8	
-09	ПРС 26. 15 - 6Т - 4	3		-16	ПРС 56.15 - 16 АТГТ - 14	9	
-10	ПРС 56. 15-16 АТГТ - 8	4	2890	Прибязан _____ _____ Шиб, № _____			
-11	ПРС 56. 15- 6 АТГТ - 9	4					
-12	ПРС 56. 15-16 АТГТ -10	5					

416-6-28.12.88-КЖИ-02.01 СБ Лист 2

Капирава Галева Формат А3

Лист IV



Шифр материала, Подпись и дата, Взам. инв. №

Обозначение	Наименование	Рис.	Масса, кг
416-6-28.12.88-КЖИ-02.01 -17	ПРС 56.15 - БАТУТ -15	1	2890
-18	ПРС 56.15 - БАТУТ -16	2	
-19	ПРС 56.15 -10.АТУТ -17	3	
-20	ПРС 56.15 - БАТУТ -18	4	
-21	ПРС 56.15 -16.АТУТ -19	5	
-22	ПРС 56.15 - БАТУТ -7	6	

Привязан			
Инв. №			

416-6-28.12.88-КЖИ-02.01 СБ 3
 Копировал Голева
 Формат А3

Альбом IV

Рис. 1

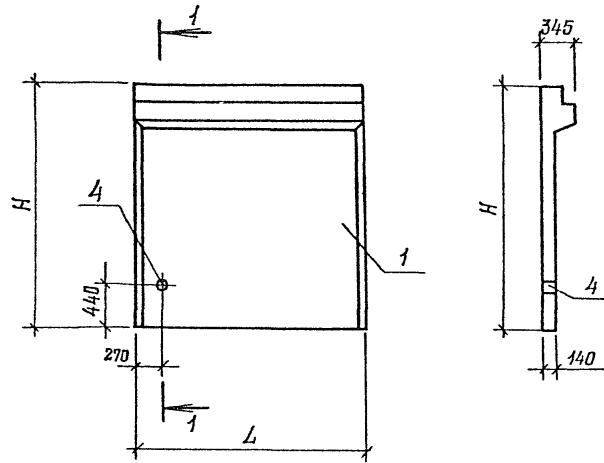
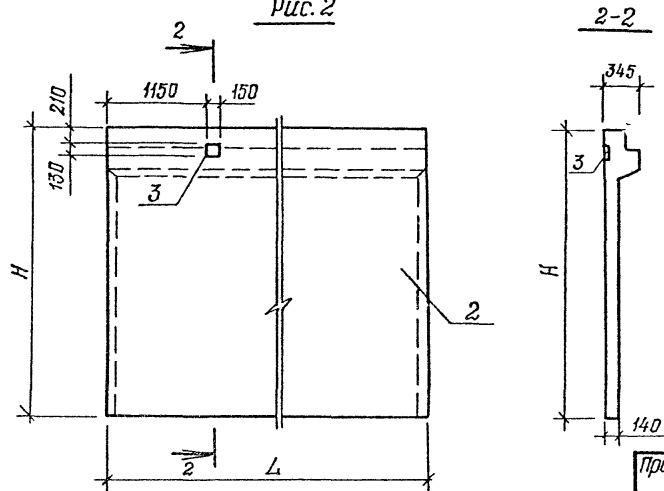


Рис. 2



Формат	Этап	Пов.	Обозначение	Наименование	Кол. на исполнение			Примеч.
					-	01		
				<u>Документация</u>				
А3			416-6-28.12.88-КЖИ-03.01	Технические условия	×	×		
				<u>Сборочные единицы</u>				
				<u>Диафрагмы жесткости</u>				
А3	1		1 020 -1/83. 4-1 05-01	1Д 26.28	1			
А3	2		11-01	1Д 56.33		1		
				<u>Изделия закладные</u>				
А4	3		1 020 -1/83. 3-3 28	МН-33		1		
А3	4		1.400-15.81.810-16	МН-817	1			

Ведомость расхода стали на дополнительные закладные изделия, кг

Марка элемента	Изделия закладные						Всего	Общий расход
	Арматура класса		Прокат марки					
	А-III		Вст3 псб		Бст3 сл			
	ГОСТ 5781-82		ГОСТ 103-76		ГОСТ 10704-76			
φ 12		итого	-10x30	итого	Грφ53x35	итого		
1Д 56.33-1	0,88	0,88	1,53		1,53		2,41	2,41
1Д 26.28-1						2,0	2,0	2,0

Обозначение	Наименование	Рис.	H	L	Масса, кг
416-6-28.12.88-КЖИ-03.01	1Д 26.28-1	1	2770	2560	2900
-01	1Д 56.33-1	2	3270	5560	7300

Изм № подл. Подпись и дата. Взам инв. №

Привязан

И. канда	Казанцева	21.03	1988
П. канда	Нестерова	17.03	
Р. канда	Лицай	16.03	
Привязан	Лицай	16.03	
Изм №	Сычева	15.03	

416-6-28.12.88 - КЖИ-03.01		
Диафрагма		
1Д 26.28-1	Этапия	Масса
1Д 56.33-1	р	Масса табл.
	лист	Масштаб
		Б. М.
Учреждение		
ИГ-548/7		
Москва		

Копировал Гасева

Формат А3

Яльдомки IV

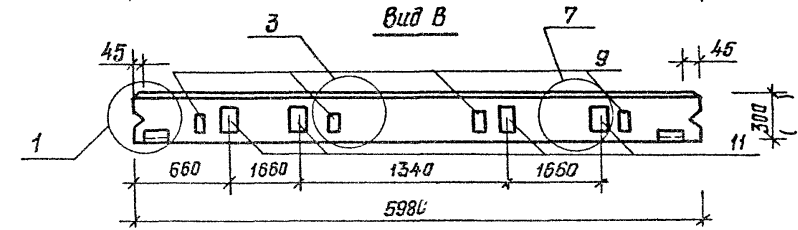
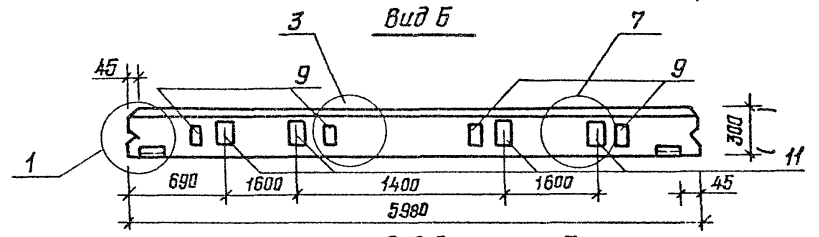
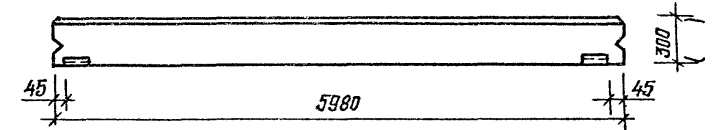
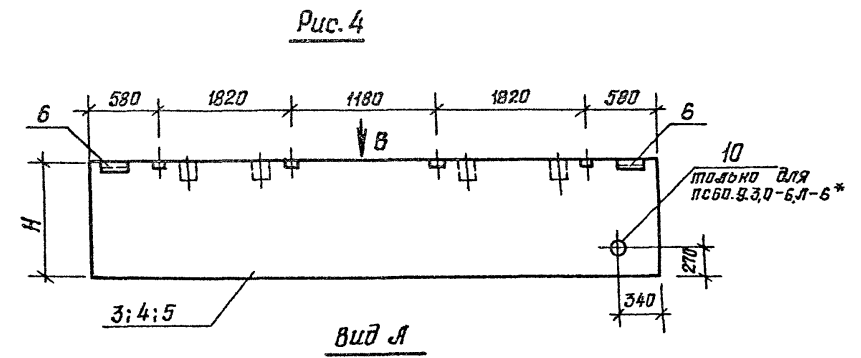
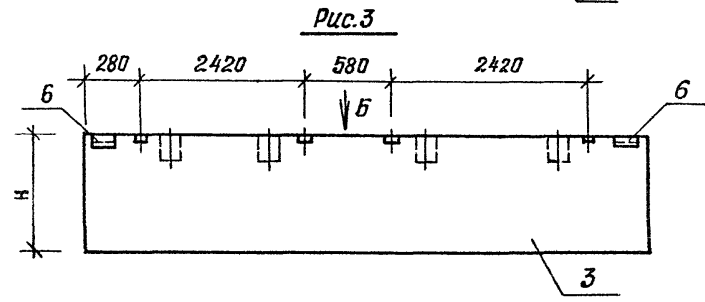
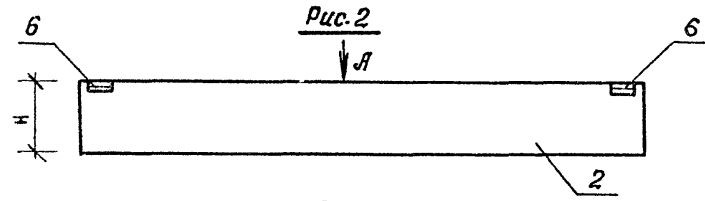
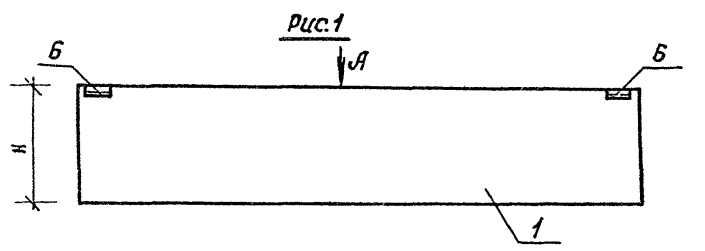
Шрифт	Этаж	Поз.	Обозначение	Наименование	Количество на исполнении																Итого - часов				
					—	01	02	03	04	05	06	07	08	09	10	11	12	13	14	15		16			
				<u>Документация</u>																					
			416-6-28.12.88 - КЖ.И-04.01	Технические условия																					
ЯЗ			1.030.1-1.0-1 15	Узлы																					
ЯЗ			416-6-28.12.88-КЖ.И-04.01 ВС	Ведомость расхода стали																					
ЯЗ			04.01 СБ	Сборочный чертеж																					
				<u>Оборочные единицы</u>																					
Я4	1		1.030.1-1.1-1 07-08	ПС 60.18.3.0-2.л	1																				
Я4	2		04-01	ПС 60.6.3.0-6.л		1																			
Я4	3		-И	ПС 60.9.3.0-6.л			1	1			1				1	1									
Я4	4		06-08	ПС 60.15.3.0-3.л						1					1	1	1	1	1	1	1	1	1	1	1
Я4	5		07-17	ПС 60.21.3.0-6.л							1														
				<u>Изделия закладные</u>																					
Я4	6		1.030.1-1.1-3 30	М1	2	2	2	2	2	2	2	2	2	2	2	2	2	2	2	4	2	4			
Я4	7		31	М5												2					2	2			
Я4	8		33	М6											2	2	2	2	2	2	2				
Я4	9		36	М9			4	4	4	4	4	4	4	4			8	4	4	4					
	10		416-6-28.12.88-КЖ.И-05.27	ИМ-1									1												
				<u>Детали</u>																					
Б4	11			брус деревянный ГОСТ 24454-80Е																					
				120 × 160 × 80		4	4	4	4	4	4	4	4	4			8	4	4	4					

Цикл. № табл. Подпись и дата. Разм. инв. №

Привязан				И.Контр.	Козачинова	1988	416-6-28.12.88-КЖ.И-04.01		
				И.Контроль	Нестерова	21.03	Панель стеновая (смотри таблицу исполнений)		
				Чукар	Лещай	17.03			
				Прораб	Лещай	15.03			
				Проектир.	Лавенак	15.03			
Инв. №							Статья	Лист	Листов
							Р	1	1
							ИГ-548/7		
							Москва		
							Формат А3		

Копировал Цыганова

Листовым IV



Инв. № табл. Подпись и дата Взам инв. №

Обозначение	Марка	Рис	H мм	Масса, кг
416-6-28.12.88-КЖИ-04.01	ПС60.18.3.0-2.Л-1	1	1785	4100
-01	ПС60.6.3.0-6.Л-3	2	585	1600
-02	ПС60.9.3.0-6.Л-5	3	885	2070
-03	ПС60.9.3.0-6.Л-6	4	885	2070
-04	ПС60.15.3.0-3.Л-5	4	1485	3420
-05	ПС60.21.3.0-5.Л-6	4	2085	4830
-06	ПС60.9.3.0-6.Л-6*	4	885	2070

Привязан

Инв. №

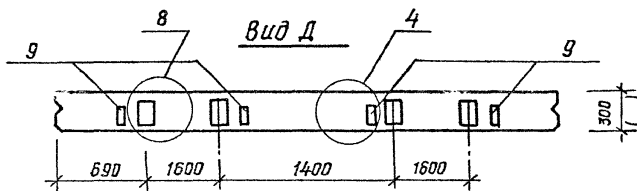
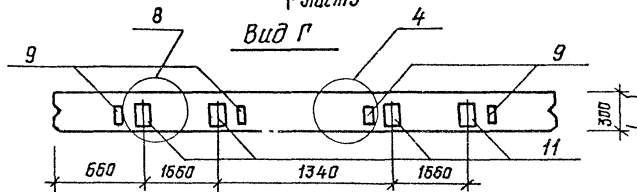
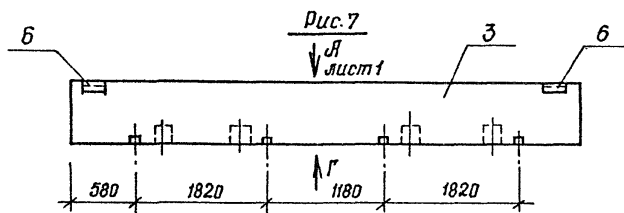
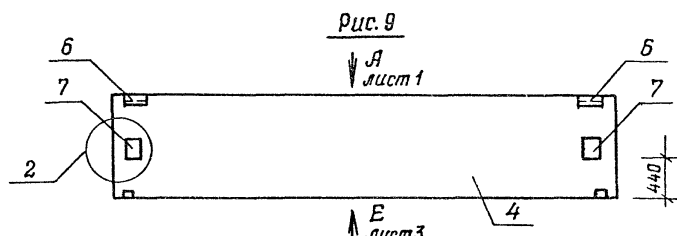
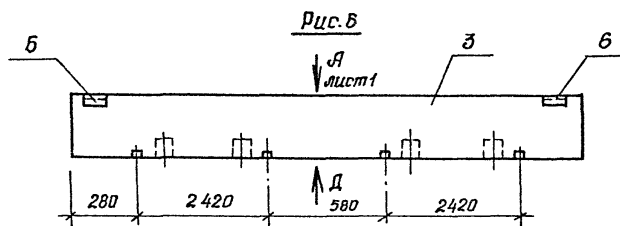
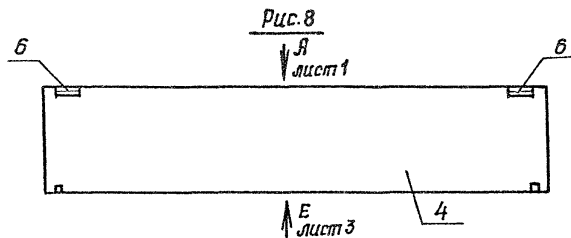
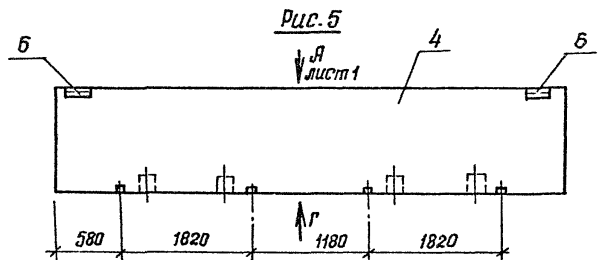
				416-6-28.12.88 -КЖИ-04.01СБ		
				Панель стеновая (смотри таблицу исполнений) сборочный чертеж		
				1988	Масса смотри таблицу	Масштаб Б.М.
				Лист 1	Листов 3	
				Учреждение ИГ-548/17		
				Москва		

И.контр.	Казанцева	15.03	1988
Г.контр.од.	Нестерова	17.03	
Пук. гр.	Лисуй	16.03	
Подпись	Лисуй	16.03	
Проектир	Лабенок	15.03	

Копировал Галева

Формат А3

Лист 17

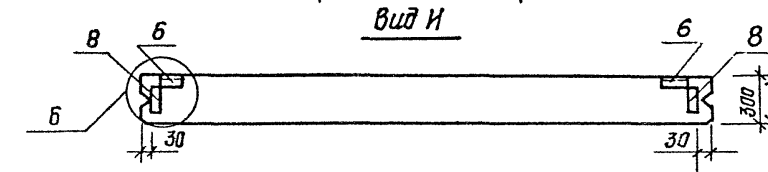
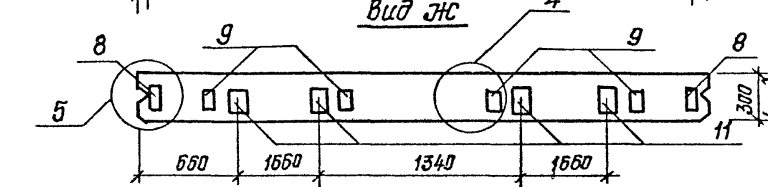
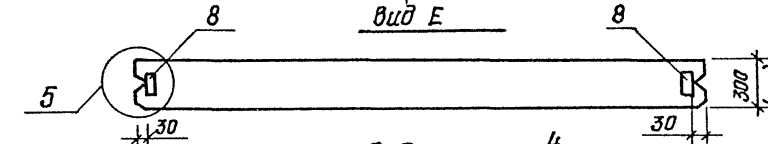
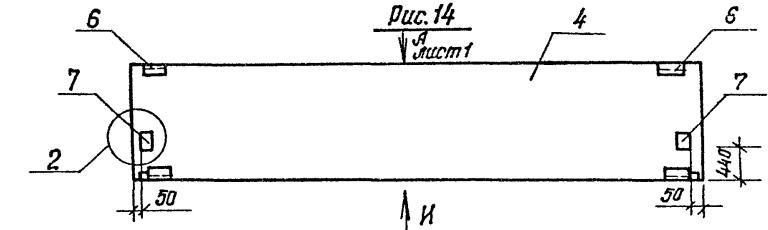
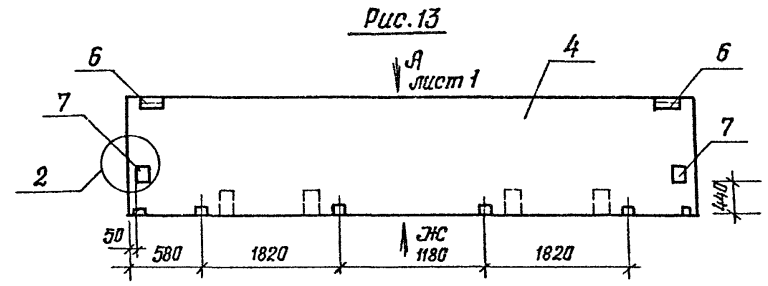
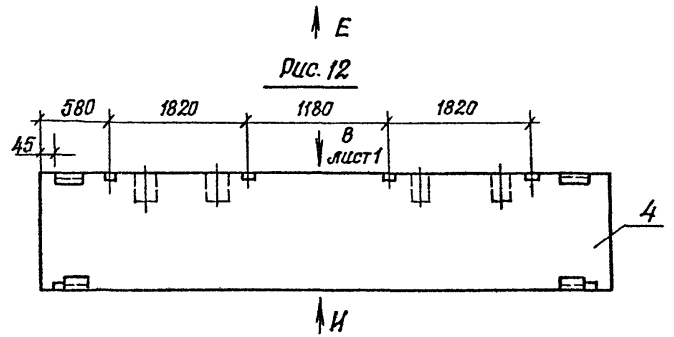
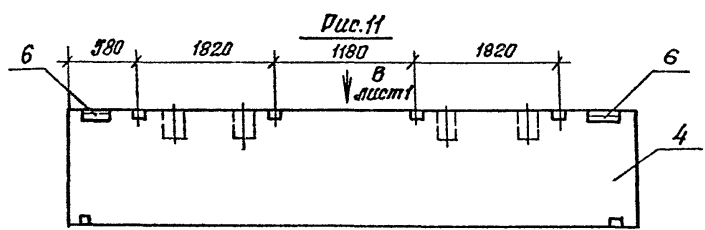
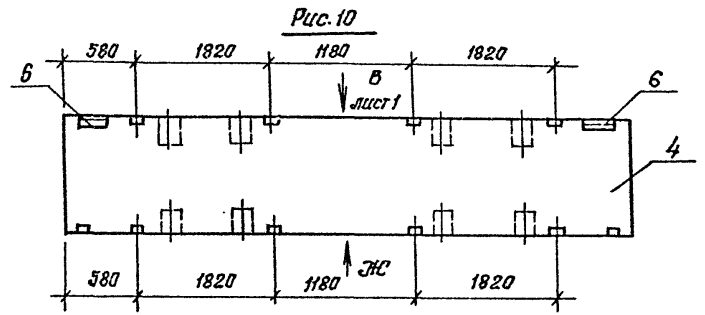


Обозначение	Марка	Рис.	Масса, кг
416628.12.88-КЖИ-04.01-07	ПСВ0. 15.3,0-3.Л-9*	5	3420
-08	ПСВ0. 9.3,0-5.Л-14	6	2070
-09	ПСВ0. 9.3,0-5.Л-15	7	
-10	ПСВ0. 15.3,0-3.Л-16	8	3420
-11	ПСВ0. 15.3,0-3.Л-17	9	

Привязан			
Ш:В 1:1			

416-6-28.12.88-КЖИ-04.01 СБ Лист 2

Дальбом IV



Имя, № табл. Подпись и дата. Взам. инв. №

Обозначение	Марка	Рис.	Масса, кг
416-6-28.12.88-КЖИ-04.01-12	ПС60. 15.3.0-3.Л-21	10	3420
-13	ПС60. 15.3.0-3.Л-21*	11	
-14	ПС60. 15.3.0-3.Л-21* 28*	12	
-15	ПС60. 15.3.0-3.Л-24	13	
-16	ПС60. 15.3.0-3.Л-29*	14	

Привязки			
Инд. №			

416-6-28.12.88-КЖИ-04.01 СБ 3

Копиробал Галева

Формат А3

Листов IV

Марка элемента	Изделия закладные																	Общий расход, кг	
	Арматура класса			Прокат марки															Всего
	А-III			Вст 3 пс 6							Вст 3 кл 2			Вст 3сп					
	ГОСТ 5781-82			ГОСТ 19903-74							ГОСТ 8509-86			ГОСТ 8732-78					
	φ 8	φ 10	Итого	5×250	6×60	8×60	8×100	10×100	12×200	Итого	1.50×5	1.68×6	Итого	Ур. φ159-3φ	Итого				
ПС60.18.30-2.п-1	0,52	0,52		1,12						1,12	2,06	2,06			3,70	3,70			
ПС60.6.30-6.п-3	0,52	0,52		1,12						1,12	2,06	2,06			3,70	3,70			
ПС60.9.30-6.п-5	2,04	2,04		1,12		4,0				5,12	2,06	2,06			9,22	9,22			
ПС60.9.30-6.п-6	2,04	2,04		1,12		4,0				5,12	2,06	2,06			9,22	9,22			
ПС60.15.30-3.п-6	2,04	2,04		1,12		4,0				5,12	2,06	2,06			9,22	9,22			
ПС60.21.30-6.п-6	2,04	2,04		1,12		4,0				5,12	2,06	2,06			9,22	9,22			
ПС60.9.30-6.п-6 ^(*)	2,04	2,04	2,45	1,12		4,0				7,57	2,06	2,06	5,24	5,24	16,91	16,91			
ПС60.15.30-3.п-9*	2,04	2,04		1,12		4,0				5,12	2,06	2,06			9,22	9,22			
ПС60.9.30-6.п-14	2,04	2,04		1,12		4,0				5,12	2,06	2,06			9,22	9,22			
ПС60.9.30-6.п-15	2,04	2,04		1,12		4,0				5,12	2,06	2,06			9,22	9,22			
ПС60.15.30-3.п-15	1,52	1,52		1,12	1,28					2,4	2,06	2,06			5,98	5,98			
ПС60.15.30-3.п-17	2,4	2,4		1,12	1,28			6,32	7,58	16,30	2,06	2,06			20,76	20,76			
ПС60.15.30-3.п-21	4,56	4,56		1,12	1,28	8,0				10,4	2,06	2,06			17,02	17,02			
ПС60.15.30-3.п-21*	3,04	3,04		1,12	1,28	4,0				6,40	2,06	2,06			11,50	11,50			
ПС60.15.30-3.п-21*28*	3,56	3,56		2,24	1,28	4,0				7,52	4,12	4,12			15,20	15,20			
ПС60.15.30-3.п-24	3,92	3,92		1,12	1,28	4,0		6,32	7,58	20,3	2,06	2,06			26,28	26,28			
ПС60.15.30-3.п-29*	2,92	2,92		2,24				6,32	7,58	15,14	4,12	4,12			23,18	23,18			

Услов. № табл., Подпись и дата

416-6-28.1288-КЖ.И-04.01 ВС

Продвзан	И.контр.	Классификация	1989
	И.контр. инж.	Векторов	21.03
	Инж. зр.	Легуш	17.03
	Продвзан	Легуш	16.03
	Продвзан	Легуш	16.03

Поклейте стеновая
(смотри таблицу исполнения).
ведомость расхода стали

Статус	Лист	Листов
Р	1	1

ИЗ-54817
Москва

Копирован Цыбенкова
Формат А3

Листом IV

Формат	Этап	Лист	Обязанчение	Наименование	Количество на исполнение							Примечание	
					01	02	03	04	05	06	07		
				<u>Документация</u>									
			416-6-28.12.88 - КЖ.И-00.ТУ	Технические условия									
Я3			1.030.1-1.01 15	Узлы									
Я3			416-6-28.12.88-КЖ.И-04.02 05	Ведомость расхода стали									
Я3			04.02 05	Оборочный чертеж									
				<u>Оборочные единицы</u>									
Я4	1		1.030.1-1.1-1 03-06	ПС ЭО. 18.3.0-6.л	1								
Я4	2		10	ПС ЭО. 21.3.0-6.л	1								
Я4	3		01	ПС ЭО. 15.3.0-6.л		1	1	1	1	1	1		
				<u>Изделия заводные</u>									
Я4	4		1.030.1-1.1-3 30	М-1	2	2	2	2	4	2	4		
Я4	5		31	М-5			2			2			
Я4	6		33	М-6		2	2	2	2	2	2		
Я4	7		36	М-9	2			4	2	2			
				<u>Детали</u>									
				Брус деревянный ГОСТ 24454-80Е									
Б4	8		160 × 120 × 80		2			4	2	2			

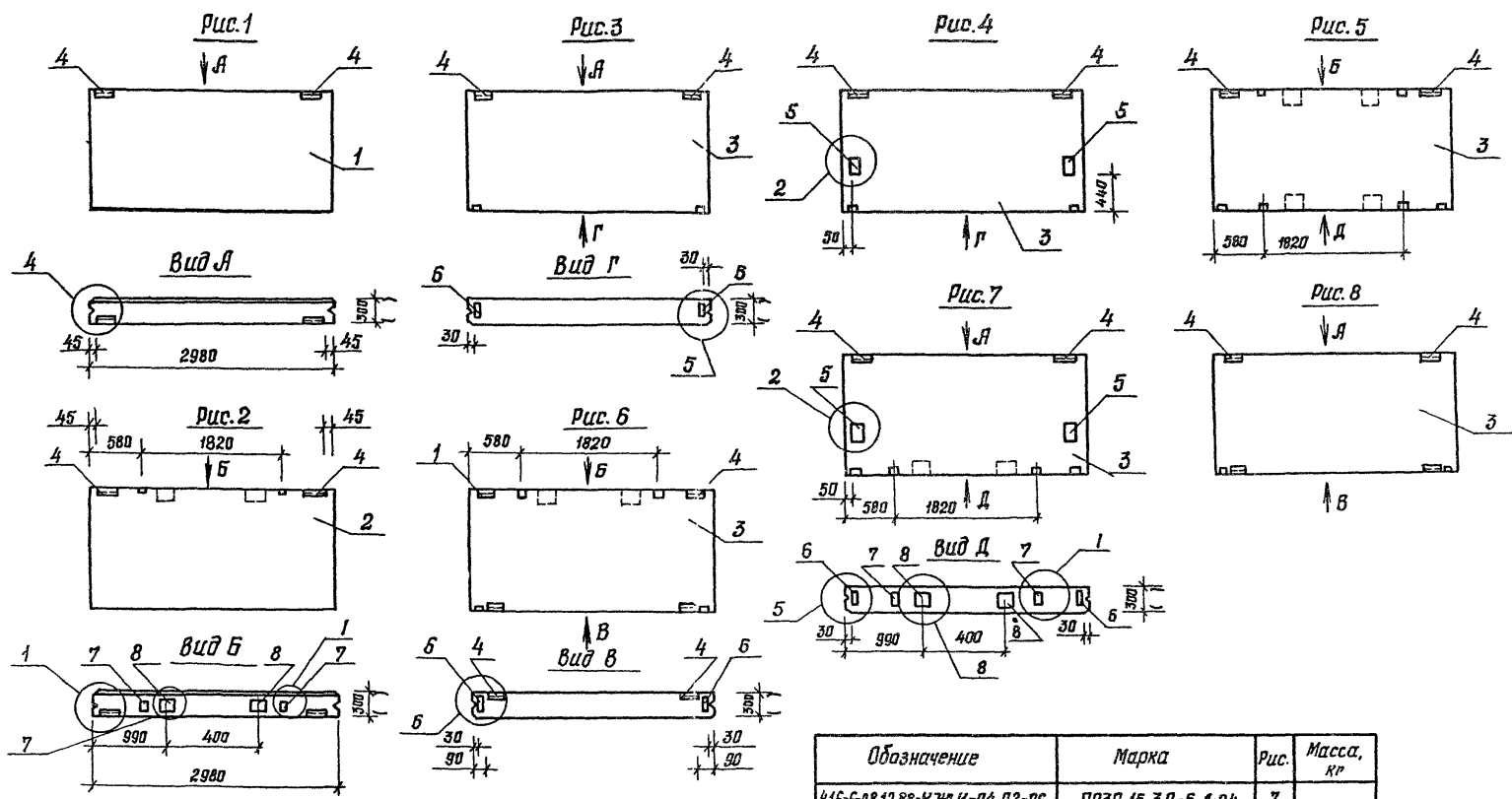
Изм. № табл. Подпись и дата Взам. инв. №

Привязка				1988				416-6-28.12.88-КЖ.И-04.02		
И.контр.	Козаченко	21.03		И.контр.	Нестерова	12.03		Покель стеновая (смотри таблицу исполнений)		
И.контр.	Лизунов	16.03		И.контр.	Лизунов	16.03				
И.контр.	Лизунов	16.03		И.контр.	Лизунов	16.03				
Л.дв. №	Проектир	Сычева	15.03	Л.дв. №	Проектир	Сычева	15.03	Статья Лист Листов Р 1 Учреждение ИГ-548/7 Москва		

Копирован Цинелова

Формат Я3

Дальтон IV



Лист № табл. Изменить и дата, взамен табл. №

Обозначение	Марка	Рис.	Масса, кг
416-6-28.12.88-КЖИ-04.02	ПСЭО. 10. 3.0- 6. Л-1	1	2050
-01	ПСЭО. 21. 3.0- 6. Л-6	2	2390
-02	ПСЭО. 15. 3.0- 6. Л-16	3	1710
-03	ПСЭО. 15. 3.0- 6. Л-17	4	
-04	ПСЭО. 15. 3.0- 6. Л-21	5	
-05	ПСЭО. 15. 3.0- 6. Л-2128*	6	

Обозначение	Марка	Рис.	Масса, кг
416-6-28.12.88-КЖИ-04.02-06	ПСЭО. 15. 3.0-6. Л-24	7	1710
-07	ПСЭО. 15. 3.0-6. Л-28*	8	

Прибытия		Дата
И. кантр.	Казанцева	1988
И. инж. г.	Нестерова	21.05
Сук. ср.	Ильин	16.03
И. зав. пр.	Ильин	16.03
ЦНЭ. №	Ильин	15.03

416-6-28.12.88 -КЖИ-04.02 СБ

Панель стеновая
(смотри таблицу исполнений).
Сборочный чертеж

Лист	Масса, кг	Масштаб
Р	смотри таблицу	Б. М.
Лист		Листов 1
Учреждение ИГ-548/7 Москва		

Калиграфия Голуба

Формат А3

Код	Кол-во	Лист	Обозначение	Наименование	Количество на исполнении								Примечание	
					01	02	03	04	05	06	07	08		
				<u>Документация</u>										
			416-6-28.12.88 - КЖИ-П0.73	Технические условия										
03			1.030.1-1.0-1 15	Узлы										
03			ведомость КЖИ-П0.03	ведомость расхода стали										
03			04.03	Сборочный чертеж										
				<u>Сборочные единицы</u>										
04	1		1.030.1-1.1-1 01-02	ЭПС 12-18-3,0-л	1		1							
04	2		01-02	ЭПС 12-12-3,0-л		1		1						
04	3		01-05	ЭПС 51-180-30-л					1			1		
04	4		01	ЭПС 51-150-30-л						1			1	
04	5		01	ЭПС 51-90-30-л							1			
				<u>Наделяя эскизные</u>										
04	6		1.030.1-1.1-3 30	М1	2	2								
04	7		35-01	М11	4	4	4	4						
04	8		30-04	М18					2	2	2	2	2	
04	9		34-02	М19								2	2	

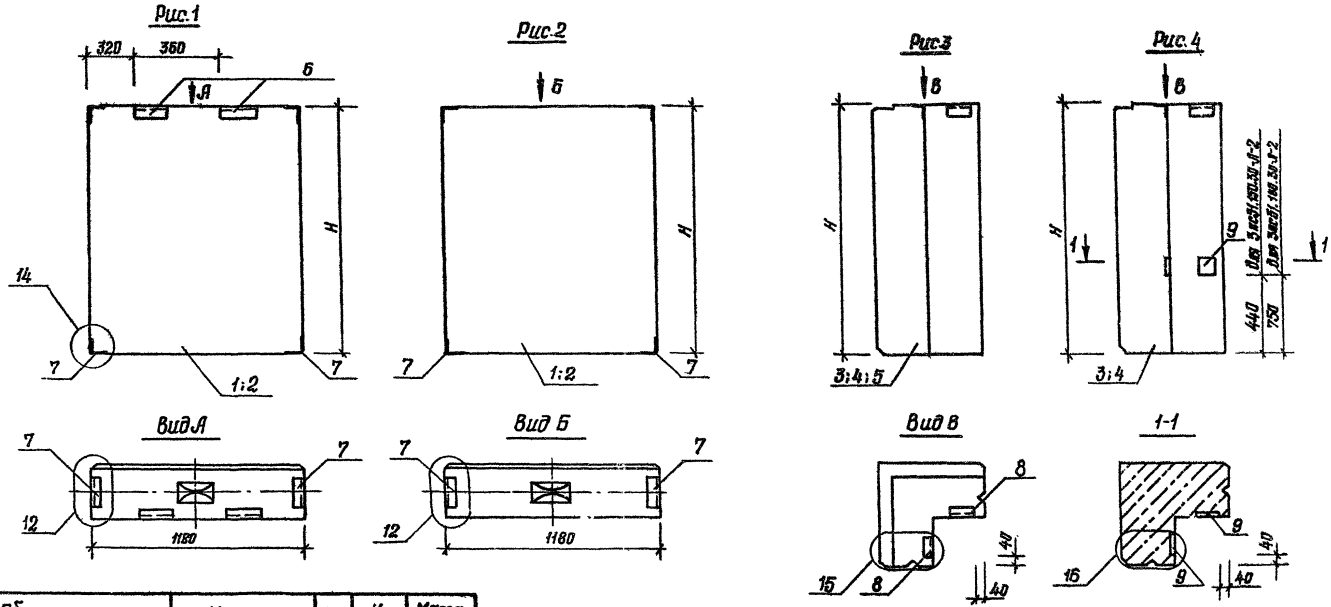
Изм. № 001. Изменен в листе 1. Дата изм. № 001

Проектировщик				1988		416-6-28.12.88 - КЖИ-П0.03			
И. контр.	Мазанцева	С. Д.	21.03			Панель стеновая		Итого	Листов
И. сметы	Нестерова	В. В.	17.03			(смотри таблицу исполнения)		Р	1
Рук. ср.	Лисица	Л. В.	18.03					Чертежи	
Проектир.	Васица	Л. В.	16.03					ИГ-548/7	
Исполн.	Васица	М. В.	15.03					Москва	

Катриван Цветова

Формат А3

Формат ИВ



Обозначение	Марка	Рис.	H мм	Масса, кг
416-6-28.12.88-КЖИ-04.03	2ЛС 12. 12.3.0-Л-1	1	1785	810
-01	2ЛС 12. 12.3.0-Л-1	1	1185	540
-02	2ЛС 12. 12.3.0-Л-4	2	1785	810
-03	2ЛС 12. 12.3.0-Л-4	2	1185	540
-04	3ЛС 51. 150.30-Л-1	3	1785	490
-05	3ЛС 51. 150.30-Л-1	3	1485	410
-06	3ЛС 51. 90.30-Л-1	3	865	240
-07	3ЛС 51. 150.30-Л-2	4	1785	490
-08	3ЛС 51. 150.30-Л-2	4	1485	410

Приблиз

Шиф. №

И. Уткин	Казанцева	С. С. Д.	1986
М. Фролова	Нестерова	В. В. С.	17.03
Вик. др.	Литвин	В. В. С.	16.03
П. П. П.	Литвин	В. В. С.	16.03
П. П. П.	Литвин	В. В. С.	16.03

416-6-28.12.88-КЖИ-04.03 СБ

Панель стеновая
(смотри таблицу исполнения),
Сборочный чертеж

Статус	Масса	Масштаб
Р	смотри таблицу	Б. М.
Лист	Листов 1	
Удостоверение ИР-548/7 Москва		

Копированная галерея формат ИВ

Арб.дом IV

Ведомость расхода стали на элемент, кг

Марка элемента	Изделия закладные											Всего	Общий расход
	Арматура класса А-III			Прокат марки ВСтЗпсВ						ВСтЗкп2			
	ГОСТ 5781-82			ГОСТ 19903-74						ГОСТ 8509-86			
	φ8	φ10	Итого	-6*60	-8*60	-8*100	-10*100	-12*200	Итого	L 63*6	Итого		
ПСЭД.18.ЭД-В.П-1		0,52	0,52	1,12					1,12	2,06	2,06	3,70	3,70
ПСЭД.21.ЭД-Б.П-Б		1,20	1,20	1,12		2,00			3,12	2,06	2,06	6,46	6,46
ПСЭД.15.ЭД-Б.П-16		1,52	1,52	1,12	1,20				2,40	2,06	2,06	5,98	5,98
ПСЭД.15.ЭД-Б.П-17		2,40	2,40	1,12	1,20		6,32	7,58	16,30	2,06	2,06	20,76	20,76
ПСЭД.15.ЭД-Б.П-21		3,04	3,04	1,12	1,20	4,0			6,40	2,06	2,06	11,50	11,50
ПСЭД.16.ЭД-Б.П-21 ²		2,80	2,8	2,24	1,20	2,0			5,52	4,12	4,12	12,44	12,44
ПСЭД.15.ЭД-Б.П-24		3,16	3,16	1,12	1,20	2,0		7,58	11,98	2,06	2,06	17,20	17,20
ПСЭД.15.ЭД-Б.П-28*		2,04	2,04	2,24	1,20				3,52	4,12	4,12	9,68	9,68
2ПС12.18.ЭД-П-1		2,28	2,28	1,12					1,12	5,74	5,74	9,14	9,14
2ПС12.12.ЭД-П-1		2,28	2,28	1,12					1,12	5,74	5,74	9,14	9,14
2ПС12.18.ЭД-П-4		1,76	1,76							3,68	3,68	5,44	5,44
2ПС12.12.ЭД-П-4		1,76	1,76							3,68	3,68	5,44	5,44
3ПС51.180.ЭД-П-1		0,4	0,4	1,12					1,12	1,38	1,38	2,90	2,90
3ПС51.150.ЭД-П-1		0,4	0,4	1,12					1,12	1,38	1,38	2,90	2,90
3ПС51.90.ЭД-П-1		0,4	0,4	1,12					1,12	1,38	1,38	2,90	2,90
3ПС51.180.ЭД-П-2	0,36	0,4	0,76	1,80		2,52			4,32	1,38	1,38	6,46	6,46
3ПС51.150.ЭД-П-2	0,36	0,4	0,76	1,80		2,52			4,32	1,38	1,38	6,46	6,46

Инв. № табл. Подпись и дата Взам. инв. №

416-6-28.12.88КЖ.И-04.03 ВС			
И.контр.	Казянцева	<i>[Signature]</i>	09.88
И.компр.гид.	Нестерова	<i>[Signature]</i>	21.03
Упр. ср.	Луговой	<i>[Signature]</i>	17.03
Пробывал	Луговой	<i>[Signature]</i>	16.05
Директор	Рыбаков	<i>[Signature]</i>	16.05

Панель стеновая (смотри таблицу исполнений).
Ведомость расхода стали

Страница	Лист	Листов
Р	1	1
Учреждение		
ИГ-548/17		

Инв. № подл. Подпись и дата Взам. инв. №

Льбом IV

Формат	Этаж	Лит.	Обозначение	Наименование	Количество на исполнение								Примечание				
					-	01	02	03	04	05	06	07		08			
				<u>Документация</u>													
Л3			И6-6-28.12.88 -КЖ.И-00 ТУ	Технические условия													
Л3			1.030.1-1.0-1 15	Узлы													
Л4			И6-6-28.12.88 -КЖ.И-04.04 ВС	Ведомость расхода стали													
Л3			-КЖ.И-04.04 СБ	Сборочный чертеж													
				<u>Сборочные единицы</u>													
Л4	1		1.030.1-1.1-1 59-02	2псб. 18.3,0-Л	1			1		1							
Л4	2		58-06	2псб. 15.3,0-Л		1			1								
Л4	3		-02	2псб. 12.3,0-Л			1					1					
Л4	4		57-09	2псз. 18.3,0-Л										1	1		
				<u>Цапелья закладные</u>													
			1.030.1-1.1-3 30	М1	1	1	1	1	1								
			-02	М3										1	1		
			35-01	М11	2	2	2	2	2	4	4						
			-02	М17										2	2		

416-6-28.12.88 -КЖ.И-04.04

Привязан

Н.контр.	Казанцева	21.03
И.контр.оп	Нестерова	17.03
Рук.гр.	Лигуай	16.03
Проверил	Лигуай	16.03
Проектир.	Маденов	15.03

1988

Панель стеновая

(смотри таблицу исполнений)

Стадия Р Лист 1 Листов 1

учреждение ИР-548/7 Москва

Копировал Галева

Формат А4

Инв. № подл. Подпись и дата Взам. инв. №

Льбом IV

Марка элемента	Цапелья закладные									Общий расход, кг
	Аматюра класса			Прокат марки						
	А-III			Вст3 псб			Вст3 кп2			
	гост 5781-82			гост 19903-74			гост 8509-86			
	φ10	итого	φ6х60	итого	Л 63х6	Л50х5	итого	Всего		
2 псб. 18.3,0-Л-2	1,14	1,14	0,56	0,56	2,87		2,87	4,97	4,97	
2 псб. 15.3,0-Л-2	1,14	1,14	0,56	0,56	2,87		2,87	4,97	4,97	
2 псб. 12.3,0-Л-2	1,14	1,14	0,56	0,56	2,87		2,87	4,97	4,97	
2 псб. 10.3,0-Л-3	1,14	1,14	0,56	0,56	2,87		2,87	4,97	4,97	
2 псб. 15.3,0-Л-3	1,14	1,14	0,56	0,56	2,87		2,87	4,97	4,97	
2 псз. 18.3,0-Л-4	1,76	1,76			3,68		3,68	5,44	5,44	
2 псб. 12.3,0-Л-4	1,76	1,76			3,68		3,68	5,44	5,44	
2 псз. 18.3,0-Л-2	1,14	1,14	0,56	0,56	1,49	0,76	2,25	3,95	3,95	
2 псз. 18.3,0-Л-3	1,14	1,14	0,56	0,56	1,49	0,76	2,25	3,95	3,95	

416-6-28.12.88 -КЖ.И-04.04 ВС

Привязан

Н.контр.	Казанцева	21.03
И.контр.оп	Нестерова	17.03
Рук.гр.	Лигуай	16.03
Проверил	Лигуай	16.03
Проектир.	Маденов	15.03

1988

Панель стеновая

(смотри таблицу исполнений).

Ведомость расхода стали

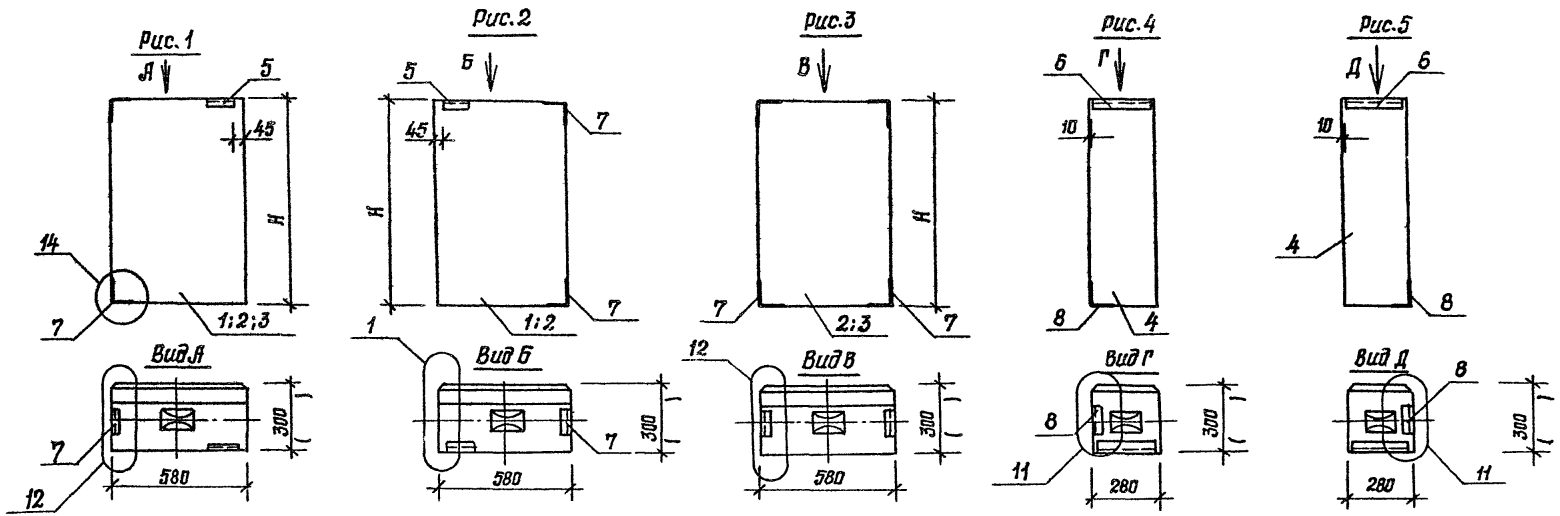
Стадия Р Лист 1 Листов 1

учреждение ИР-548/7 Москва

Копировал Галева

Формат А4

Листом IV



Обозначение	Марка	Рис.	H, мм	Масса, кг	Примечание	416-0-28.12.88 -КЖИ-04.04 СБ		
						Стадия	Масштаб	Масштаб
416-0-28.12.88-КЖИ-04.04	2ПС6.18.3.0-Л-2	1	1785	410		Р	1:8	Б.М.
-01	2ПС6.15.3.0-Л-2	1	1485	340				
-02	2ПС6.12.3.0-Л-2	1	1185	270				
-03	2ПС6.18.3.0-Л-3	2	1785	410				
-04	2ПС6.15.3.0-Л-3	2	1485	340				
-05	2ПС6.18.3.0-Л-4	3	1785	410				
-06	2ПС6.12.3.0-Л-4	3	1185	270				
-07	2ПС3.18.3.0-Л-2	4	1785	2000				
-08	2ПС3.18.3.0-Л-3	5	1785	2000				

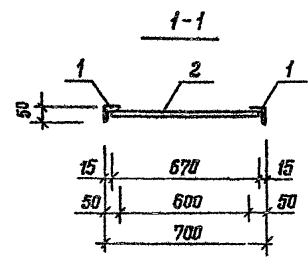
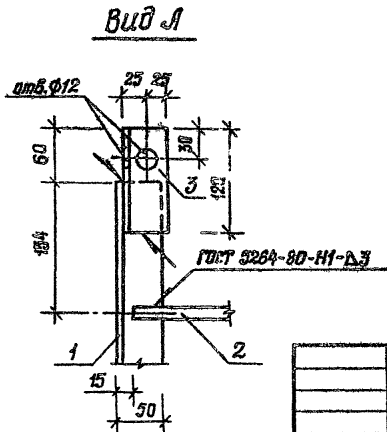
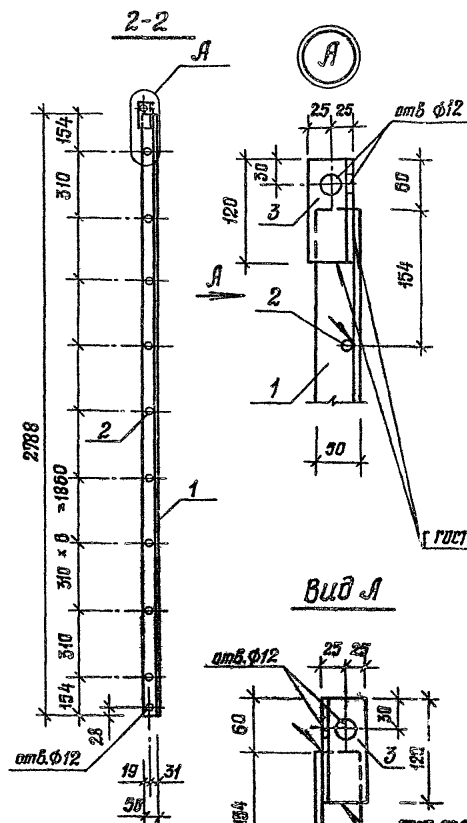
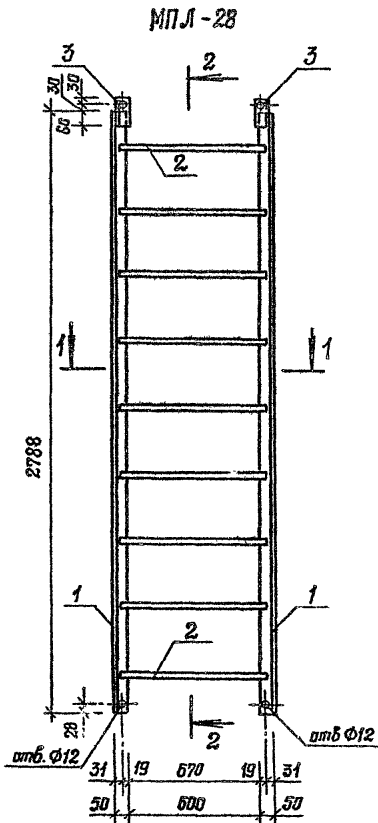
Стеновая панель
(смотри таблицу изменений).
сборочный чертеж

Лист	Листов 1
Утверждено: ИГ-548/7 Масш. 1:8	

Копировал Галева

Формат А3

Лист IV



Формат	Экз.	Лист	Объяснение	Наименование	Кол.	Примечание
				<u>Детали</u>		
				уголок 50x50x5-Б ГОСТ 8509-86		
				ВсгЗ кп2 ГОСТ 535-79		
Б4	1			ℓ=2788	2	10,51 кг
Б4	2			Ф16 А-1 ГОСТ 5781-82 ℓ=670	9	1,06 кг
				уголок 50x50x5-Б ГОСТ 8509-86		
				ВсгЗ кп2 ГОСТ 535-79		
Б4	3			ℓ=120 (правый, левый)	2	0,45 кг

ГОСТ 5264-80-Н1-Д5

ГОСТ 5264-80-Н1-Д5

Шк. № табл. Подпись и дата Взам. шт. №

Привязан				
Инв. №				

416-6-28.12.88 -КЖИ-05.01			
МПЛ-28	Этадия	Масса	Масштаб
	Р	31,46	1:20
	Лист	Листов 1	
	Учреждение		
	ИР-548/7		
	Москва		

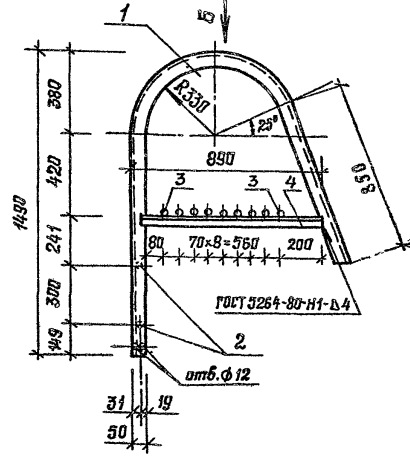
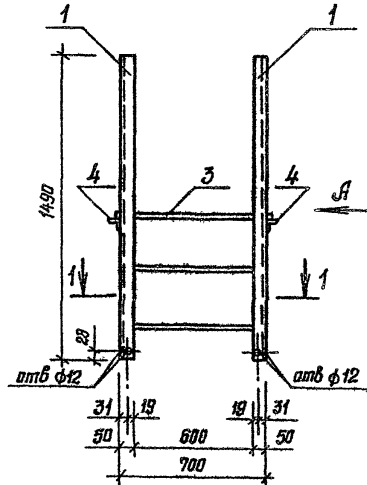
Копирова Галева

Формат А3

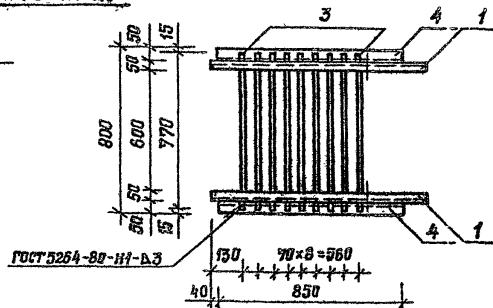
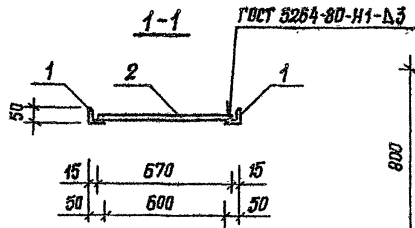
Лист IV

МПЛ-15

Вид А



Вид Б



Фракция	Зона	Поз.	Обозначение	Наименование	Кол.	Примечание
				<u>Детали</u>		
				уголок 50x50x5-Б ГОСТ 8509-86		
				Вст3 кп2 ГОСТ 555-79		
БЧ		1		ℓ = 2500 (правый, левый)	2	9,43 кг
БЧ		2		φ16.9-I ГОСТ 5781-82 ℓ = 670	2	1,06 кг
БЧ		3		ℓ = 770	9	1,22 кг
				уголок 50x50x5-Б ГОСТ 8509-86		
				Вст3 кп2-ГОСТ 555-79		
БЧ		4		ℓ = 850	2	3,26 кг

Шифр, № инв.л., Подпись и дата, Взам. инв. №

Привязан

			1988
И.контр.	Казанцева	20	21.03
И.инж.пр.	Нестерова	10	17.03
И.ч.гр.	Лигуай	14	16.03
Проверил	Лигуай	14	16.03
Проектир	Соболева	15	15.03

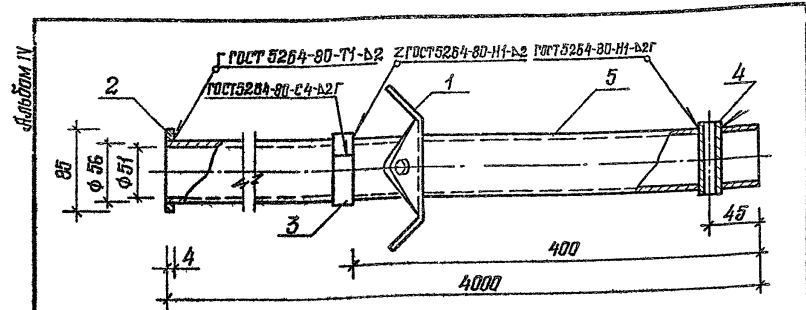
416-6-28.12.88 -КЖИ-05.02

МПЛ-15

Этапия	Масса	Масштаб
Р	38,68 кг	1:20
Лист		Листов 1
Учреждение		
ИГ-54817		
Москва		

Копирова Галица

Формат А3

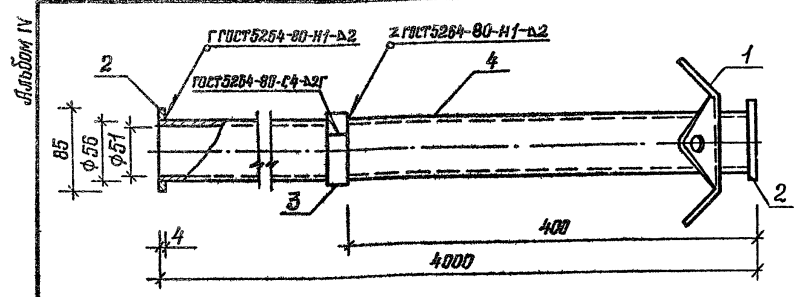


Формат	Зона	Поз.	Обозначение	Наименование	Кол.	Примеч.
				<u>Документация</u>		
				<u>Сборочные единицы</u>		
А4	1		416-6-28.12.88-КЖ.И-05.06	Кронштейн	1	0,53 кг
А4	2		-05.13-06	Пластина ПМ-7	1	0,14 кг
				<u>Детали</u>		
Б4	3			плоская 4x20 ГОСТ 103-76 Вместо ГОСТ 535-79	1	0,13 кг
Б4	4			труба 56x4,6 ГОСТ 8733-87	1	0,04 кг
Б4	5			труба 56x2,5 ГОСТ 8733-87	1	13,47 кг
				ℓ = 3990	1	

Шв. № табл.	Подпись и дата	Приказы	
		Изм. №	
Шв. № табл.	Подпись и дата	416-6-28.12.88 -КЖИ-05.03	
		Секция №1 мачты УКВ	
Шв. № табл.	Подпись и дата	1988	
		И.контр. Нестерова	21.03
Шв. № табл.	Подпись и дата	Дин. гр. Лисей	17.03
		Проверка Лисей	16.03
Шв. № табл.	Подпись и дата	Проектир. Соболева	16.03
			15.03

Страницы	Масса	Масштаб
Р	14,31 кг	Б.М.
Лист	Листов 1	
Учреждение		
ИР-548/7		
Москва		

Копировала Галева Формат А4

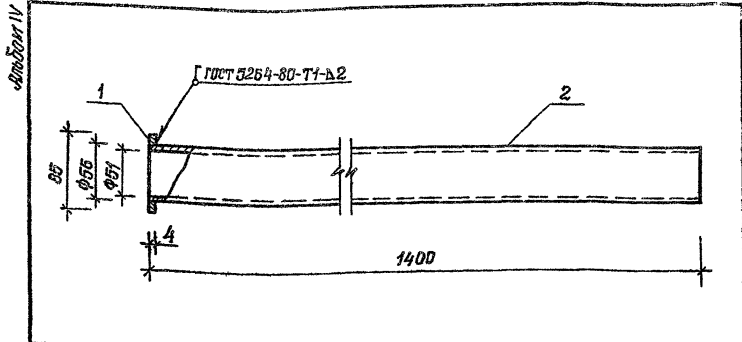


Формат	Зона	Поз.	Обозначение	Наименование	Кол.	Примеч.
				<u>Документация</u>		
				<u>Сборочные единицы</u>		
А4	1		416-6-28.12.88-КЖ.И-05.06	Кронштейн	1	0,53 кг
А4	2		-05.13-06	Пластина ПМ-7	2	0,14 кг
				<u>Детали</u>		
Б4	3			4x20 ГОСТ 103-76 плоская Вместо ГОСТ 535-79	1	0,13 кг
Б4	4			труба 56x2,5 ГОСТ 8733-87	1	13,47 кг
				ℓ = 3990	1	

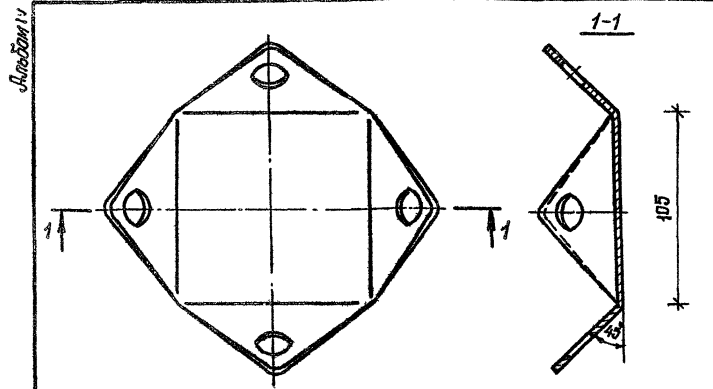
Шв. № табл.	Подпись и дата	Приказы	
		Изм. №	
Шв. № табл.	Подпись и дата	416-6-28.12.88 -КЖИ-05.04	
		Секция №2 мачты УКВ	
Шв. № табл.	Подпись и дата	1988	
		И.контр. Казанцева	21.03
Шв. № табл.	Подпись и дата	Дин. гр. Лисей	17.03
		Проверка Лисей	16.03
Шв. № табл.	Подпись и дата	Проектир. Соболева	16.03
			15.03

Страницы	Масса	Масштаб
Р	14,41 кг	Б.М.
Лист	Листов 1	
Учреждение		
ИР-548/7		
Москва		

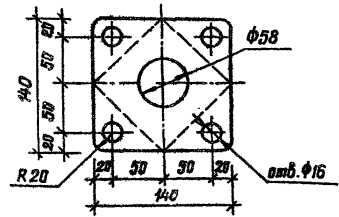
Копировала Галева Формат А4



Формат листа	Этап	Пос.	Обозначение	Наименование	Кол.	Примеч.
<u>Детали</u>						
A4	1		416-6-28.12.88-КЖИ-05.15-06	Пластина ПМ-7	1	0,141к
Б4	2			Труба 58х2,5 гост 8733-87		
				ℓ=1398	1	4,80к

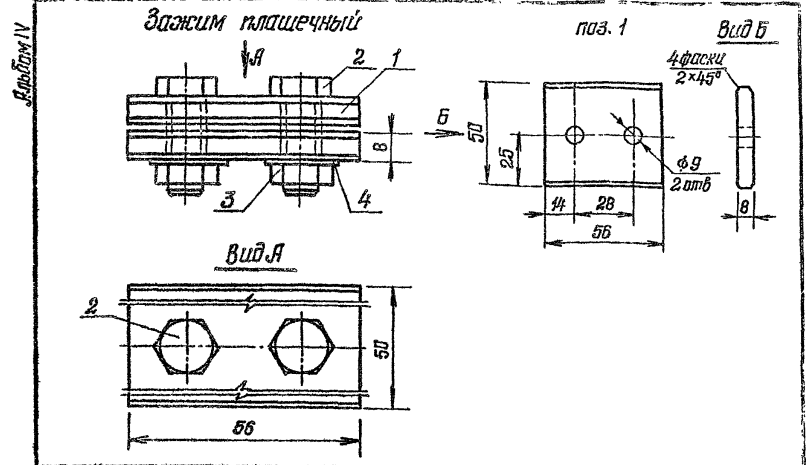


Развертка кронштейна



Шаб. № табл.	Подпись и дата	Выполн. таб. №	Прибываю		
			Шаб. №	416-6-28.12.88 -КЖИ-05.05	
			Гильза Р-1	Стадия	Масса
			мачты УРВ	Р	4,74к
				Масштаб	Б.М.
				Лист	Листов 1
			Учреждение ИГ-548/7 Москва		
			1988		
Н.Контр.	Козанцева	<i>И.С.К.</i>	21.03		
О.Контр.	Нестерова	<i>И.С.К.</i>	17.03		
Рук. пр.	Лигуай	<i>И.С.К.</i>	16.03		
Подобрал	Лигуай	<i>И.С.К.</i>	16.03		
Проверил	Соболева	<i>И.С.К.</i>	15.03		
Копировал Галева					
Формат А4					

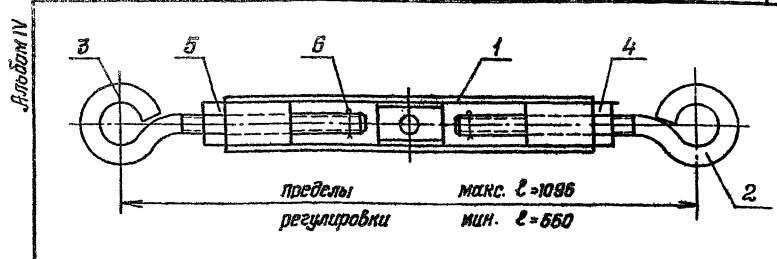
Шаб. № табл.	Подпись и дата	Выполн. таб. №	Прибываю		
			Шаб. №	416-6-28.12.88 -КЖИ-05.06	
			Кронштейн	Стадия	Масса
				Р	0,53к
				Масштаб	Б.М.
				Лист	Листов 1
			Учреждение ИГ-548/7 Москва		
			1988		
Н.Контр.	Козанцева	<i>И.С.К.</i>	21.03		
О.Контр.	Нестерова	<i>И.С.К.</i>	17.03		
Рук. пр.	Лигуай	<i>И.С.К.</i>	16.03		
Подобрал	Лигуай	<i>И.С.К.</i>	16.03		
Проверил	Соболева	<i>И.С.К.</i>	15.03		
Копировал Галева					
Формат А4					



Формат	Этаж	Пос.	Обозначение	Наименование	Кол.	Примечание
				<u>Детали</u>		
А4		1		полоса 8x50 ГОСТ 103-76 L=56 винт по 6 ГОСТ 555-79	2	0,17 кг
				<u>Стандартные изделия</u>		
Б4		2		болт М8x45 ГОСТ 7805-70	2	0,225 кг
Б4		3		гайка М8 ГОСТ 5927-70	2	0,006 кг
Б4		4		шайба 8 ГОСТ 11371-78	2	0,002 кг

Взят из №	Приказ			
Изм. №				
Изм. №	Изм. №			
416-6-28.12.88 - КЖИ-05.07				
Зажим пластинчатый мачты УКВ				
И. контр.	Казанцева	8.12.88	21.03	1988
Эк. контрол.	Нестерова	17.03		
Рук. гр.	Лисуй	16.03		
Проверил	Нестерова	17.03		
Проектир.	Лисуй	15.03		
Стадия	Масса	Масштаб		
Р	0,40 кг	1:10, 1:20		
Лист	Листов 1			
учреждение ИР-548/7 Москва				

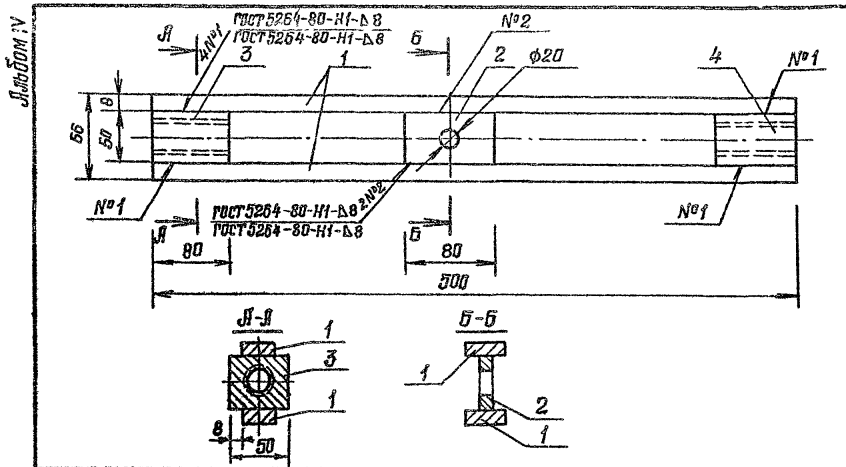
Копировала Галева Формат А4



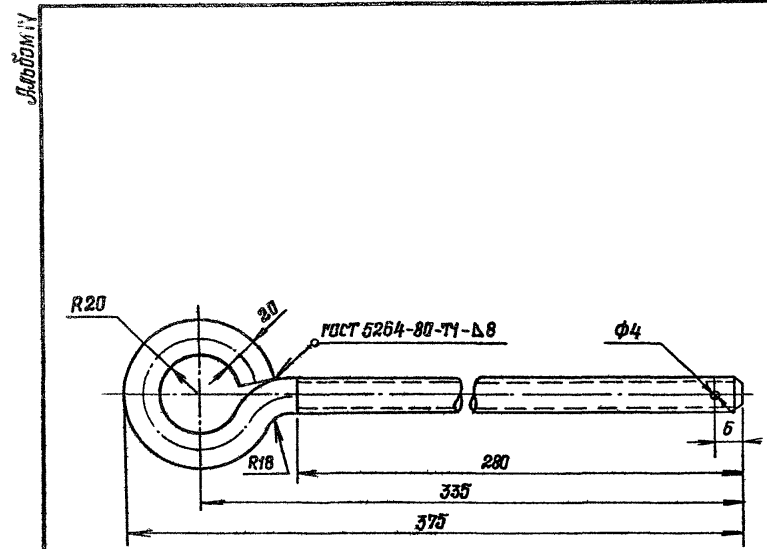
Формат	Этаж	Пос.	Обозначение	Наименование	Кол.	Примечание
				<u>Сборочные единицы</u>		
А4		1	416-6-28.12.88-КЖИ-05.09	Корпус	1	2,79 кг
А4		2	-05.10	Винт	1	0,90 кг
А4		3		Винт (левый)	1	0,90 кг
				<u>Стандартные изделия</u>		
Б4		4		Гайка М18 ГОСТ 5927-70	1	0,07 кг
Б4		5		Гайка М18 лев. ГОСТ 5927-70	1	0,07 кг
Б4		6		Шпилька 3,8x25 ГОСТ 397-79	2	0,01 кг

Взят из №	Приказ			
Изм. №				
Изм. №	Изм. №			
416-6-28.12.88 - КЖИ-05.08				
Талреп мачты УКВ				
И. контр.	Казанцева	8.12.88	21.03	1988
Эк. контрол.	Нестерова	17.03		
Рук. гр.	Лисуй	16.03		
Проверил	Нестерова	17.03		
Проектир.	Лисуй	15.03		
Стадия	Масса	Масштаб		
Р	4,74 кг	Б.М.		
Лист	Листов 1			
учреждение ИР-548/7 Москва				

Копировала Галева Формат А4



Формат	Зона	Пос.	Обозначение	Наименование	Кол.	Примечание
Детали						
Б4		1		полоса 8x34 ГОСТ 103x76 L=500 всп3 псб ГОСТ 535-79	2	1,07 кг
Б4		2		полоса 8x50 ГОСТ 103x76 L=80 всп3 псб ГОСТ 535-79	1	0,14 кг
Стандартные изделия						
Б4		3		гайка М18x25 ТТ ГОСТ 1759-70	1	0,25 кг
Б4		4		гайка М18x25 ТТ ГОСТ 1759-70, левая	1	0,25 кг



Прибытие				416-6-28.12.88-КЖИ-05.10		
Этадия	Масса	Масштаб				
Р	2,78 кг	БМ	Винт			
Р	0,90 кг	1:25	Винт М18x25 ТТ ГОСТ 1759-70			
Лист	Листов 1		Учреждение ИР-548/7 Москва			

Калибрвал Галева Формат А4

Прибытие				416-6-28.12.88-КЖИ-05.09		
Этадия	Масса	Масштаб				
Р	2,78 кг	БМ	Корпус			
Лист	Листов 1		Учреждение ИР-548/7 Москва			

Калибрвал Галева Формат А4

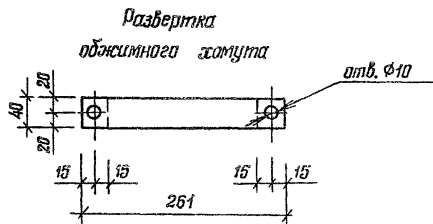
Лист № 1 из 1
Подпись и дата
Взам. инв. №

И.контр.	Казанцева	21.03
Сл.контр. от	Нестерова	17.03
Рук. гр.	Лигуай	16.03
Проверил	Нестерова	16.03
Проектир.	Лигуай	15.03

Лист № 1 из 1
Подпись и дата
Взам. инв. №

И.контр.	Казанцева	21.03
Сл.контр. от	Нестерова	17.03
Рук. гр.	Лигуай	16.03
Проверил	Нестерова	17.03
Проектир.	Лигуай	15.03

Листов № 1

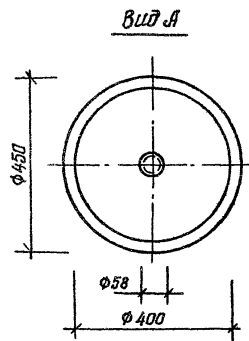
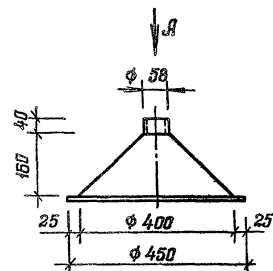


Ш.№ табл.	Исполн.	Привязан		
Ш.№ №	Исполн.	416-6-28.12.88-КЖИ-05.11		
Ш.№ № табл.	Исполн.	Обжимной хомут		
Ш.№ № табл.	Исполн.	лист 6-ПН-4 ГОСТ 19903-74		

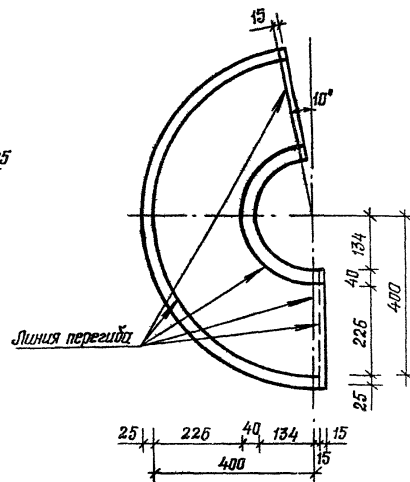
Ш.№ № табл.	Исполн.	Исполн.	416-6-28.12.88-КЖИ-05.11		
Ш.№ № табл.	Исполн.	Исполн.	Обжимной хомут		
Ш.№ № табл.	Исполн.	Исполн.	лист 6-ПН-4 ГОСТ 19903-74		

Копирова Галева Учреждение ИГ-54817 Москва Формат А-4

Листов № 1



Развертка фартука



Ш.№ № табл.	Исполн.	Привязан		
Ш.№ №	Исполн.	416-6-28.12.88-КЖИ-05.12		
Ш.№ № табл.	Исполн.	Фартук		
Ш.№ № табл.	Исполн.	лист 0.5 ГОСТ 19903-74		

Ш.№ № табл.	Исполн.	Исполн.	416-6-28.12.88-КЖИ-05.12		
Ш.№ № табл.	Исполн.	Исполн.	Фартук		
Ш.№ № табл.	Исполн.	Исполн.	лист 0.5 ГОСТ 19903-74		

Копирова Галева Учреждение ИГ-54817 Москва Формат А-4

Листы IV

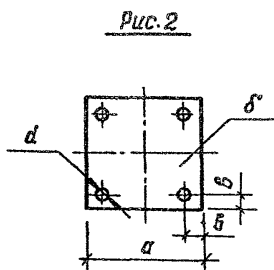
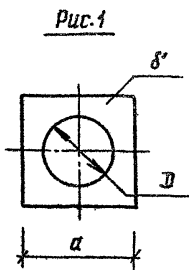
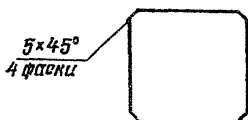


Рис. 3
остальное см. рис. 1; 2



Рис. 4
остальное см. рис. 1; 2



Фигура	Экз.	Поз.	Обозначение	Наименование	Кол. на исполнение						Примеч.	
					-01	-02	-03	-04	-05	-06		
				<u>детали</u>								
				<u>лист</u>								
A3				Б-3,0×250×250 ГОСТ 19903-74 Вст3 кл2 ГОСТ 535-79	1							1,47 кг
A3				Б-3,0×150×150 ГОСТ 19903-74 Вст3 кл2 ГОСТ 535-79	1							0,53 кг
A3				Б-3,0×200×200 ГОСТ 19903-74 Вст3 кл2 ГОСТ 535-79		1						0,94 кг
A3				Б-8,0×400×400 ГОСТ 19903-74 Вст3 кл2 ГОСТ 535-79			1					10,05 кг
A3				Б-10,0×250×250 ГОСТ 19903-74 Вст3 кл2 ГОСТ 535-79				1	1			4,9
A3				Б-4,0×85×85 ГОСТ 19903-74 Вст3 кл2 ГОСТ 535-79						1		0,14 кг

Обозначение	Марка	рис.	α	δ	D	β	d	Масса, кг
416-6-28.12.88-КЖИ-05.13	ПМ-1	1	250	3	100	-	-	1,47
-01	ПМ-2		150		80	-	-	0,53
-02	ПМ-3		200		110	-	-	0,94
-03	ПМ-4		400	80	-	-	10,05	
-04	ПМ-5	2	250	10	-	35	15	4,9
-05	ПМ-6	3			120			
-06	ПМ-7	4			85			

Прибязан

И. контр.	Казаничева	1988	21.03
гл. инж. д.т.н.	Нестерова	1977	17.03
рук. гр.	Лисуйца	1963	16.03
проверил	Лисуйца	1963	16.03
проектир.	Сычева	1963	15.03

416-6-28.12.88-КЖИ-05.13

Пластина
ПМ-1... ПМ-7

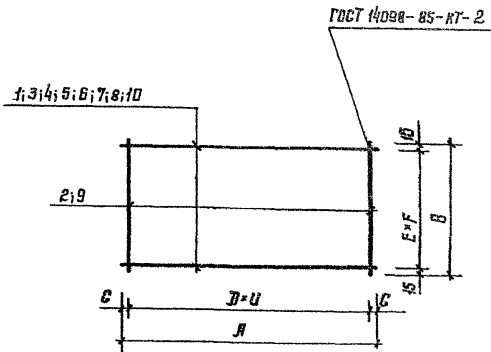
Стадия	Масса	Масштаб
р	кг	1:10
лист	лист 1	
Учреждение ИР-54817 Москва		

Копировал Галева

Формат А3

Шиб. № табл. Подпись и дата. Взам. инв. №

Листов 11



Фронт	Лист	Обозначение	Наименование	Количество на исполнение							Примечан.
				01	02	03	04	05	06	07	
			<u>Документация</u>								
ИЗ		416-6-28.12.88-КЖ.И-05.14	Технические условия	×	×	×	×	×	×	×	
			<u>Детали</u>								
			<u>Отдельные оторочки</u>								
			ГОСТ 5781-82								
ВЧ	1		ФВН-III	В=1300	2						0,29 кг
ВЧ	3		ФВН-III	В=900		2					0,20 кг
ВЧ	4		ФВН-III	В=1000		2					0,22 кг
ВЧ	5		ФВН-III	В=500			2				0,11 кг
ВЧ	6		ФВН-III	В=1100				2			0,24 кг
ВЧ	7		ФВН-III	В=1200					2		0,27 кг
ВЧ	8		ФВН-I	В=80	3	3	3	3	3	3	0,018 кг
ВЧ	8		ФВН-I	В=720						3	0,162 кг
ВЧ	9		ФВН-III	В=230						2	0,142 кг
ВЧ	10		ФВН-I	В=420						3	0,093 кг

Обозначение	Марка	A	B	D	U	E	F	U	Масса, кг					
416-6-28.12.88-КЖ.И-05.14	С-1	1300	80	50	2	1	50	600	0,634					
-01	С-2	900						400	0,464					
-02	С-3	1000						450	0,494					
-03	С-4	500						200	0,274					
-04	С-5	1100						500	0,534					
-05	С-6	1200						550	0,594					
-06	С-7	720						230	10	7	2	100	100	1,616
-07	С-8	420												4

Шифр, № табл. Листов в блоке

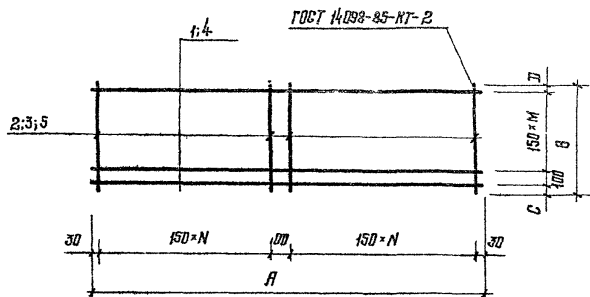
416-6-28.12.88-КЖ.И-05.14

Деталь С-1...С-8

И.контр.отд.	И.контр.отд.	И.контр.отд.	И.контр.отд.	И.контр.отд.	И.контр.отд.
И.контр.	Мазникова	8.02	1988		
И.контр.отд.	Мастерова	17.03			
И.контр.отд.	Лизин	18.02			
И.контр.отд.	Лизин	18.03			
И.контр.отд.	Климова	15.03			

Итого	Масса	Материал
Р	См. табл.	ВМ
Лист	Итого листов 1	
ИГ-548/7		
Межб.		

Лист IV



Формат Зона	Поз.	Обозначение	Наименование	Кол. на исполнение			Примечан.
				01	02	03	
			<u>Документация</u>				
А3		416-6-28.12.88-КЖ.И-00.ГЧ	Технические условия	×	×	×	
			<u>Детали</u>				
			ФБА-Ш ГОСТ 5781-82				
Б4	2		ℓ = 1560	18			0,34 кг
Б4	1		ℓ = 2560	11		9	0,56 кг
Б4	3		ℓ = 2060		38		0,45 кг
Б4	4		ℓ = 5560		14	9	1,22 кг
Б4	5		ℓ = 1260			38 18	0,28 кг

Обозначение	Марка	Л	В	С	Д	Н	М	Масса, кг
416-6-28.12.88-КЖ.И-05.15	С-9	2560	1560	80	30	9	9	12,28
-01	С-10	5560	2560		80	18	12	34,18
-02	С-11		1380		30		7	21,62
-03	С-12	2560				8		10,09

Шиф. № разд. / Измен. № / Дата

				416-6-28.12.88 -КЖ.И-05.15		
				Сетка		
				С-9 ... С-12		
				Станд	Масса	Масштаб
				Р	См. табл.	Б.М.
				Лист	Листов 1	
				Утверждение		
				ИГ-548/7		
				Мускба		

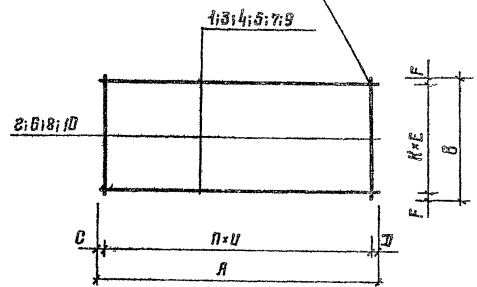
Привязка					1988
И.контр.	Козанцева	8.128			21.03
И.кадровод	Нестерова				17.03
Руч.ер.	Лигуай				16.03
Проверил	Лигуай				16.03
Пректир	Сычева				15.03

Копировал Цыганова

Формат А3

Лист № 1

ГОСТ 4098-85-К7-2



Формат	Этаж	Пол.	Обозначение	Наименование	Кол. на исполнение						Примечание
					-	01	02	03	04	05	
<u>Документация</u>											
Б3			416-6-28.12.88-КЖ.И-05.14	Технические условия	×	×	×	×	×	×	
<u>Детали</u>											
Ф 10А-И ГОСТ 5781-82											
Б4	1			ℓ = 1310	8						0,81 кг
Б4	3			ℓ = 4460	8						2,75 кг
Б4	4			ℓ = 4760		5					2,94 кг
Б4	5			ℓ = 1610			5				0,99 кг
Б4	2			ℓ = 1460	7	23					0,72 кг
Б4	6			ℓ = 960			24	8			0,59 кг
Ф 10А-Г ГОСТ 5781-82 ℓ = 500											
Б4	10			ℓ = 230						3	0,81 кг
Б4	10			ℓ = 230						5	0,14 кг
Ф 8А-Г ГОСТ 5781-82 ℓ = 750											
Б4	7			ℓ = 750						4	0,17 кг
Б4	8			ℓ = 350						7	0,88 кг

Обозначение	Марка	А	В	С	Д	Е	Ж	З	И	К	Л	Масса, кг
416-6-12.88-КЖ.И-05.18	С-13	1310	1160	55	30	30	6	200	5	200	300	9,9
-01	С-14	4460										30,0
-02	С-15	4760	960	80	105	25	1	720	1	300	100	29,0
-03	С-16	1610										29,0
-04	С-17	750	230	40	60	15	4	100	2	100	100	1,24
-05	С-18	500										1,53

Лист № 1

416-6-28.12.88 - КЖ.И-05.16

Сетка
С-13 ... С-18

Имя	Подпись	Дата
И. Кондр	Косманова	24.03.1988
В. Кочетов	Вестерова	19.03.1988
Лук. С.	Ливича	16.03.1988
Людгерст	Ливича	16.03.1988
Люд. Н.	Сычева	15.03.1988

Страница	Масса	Масштаб
Р	См. табл.	Б.М.
Лист		
Утверждение		
ИГ-548/7		
Москва		

Напировал Цвеенова

Формат А3

Формат IV

Формат Зона 1057	Обозначение	Наименование	Количество на исполнение									Примечание
			01	02	03	04	05	06	07	08	09	
			<u>Документация</u>									
A3	416-6-28.12.88-КЖ.И-001У	Технические условия	X	X	X	X	X	X	X	X	X	
			<u>Детали</u>									
			ГОСТ 5781-82									
B4	1	φ 12А-III L=1070	19									0,95 кг
B4	2	φ 10А-III L=2632	7									1,63 кг
B4	3	φ 12А-III L=1610		19								1,45 кг
B4	19	φ 10А-III L=2012		11								1,74 кг
B4	4	φ 10А-III L=1140				6						0,71 кг
B4	5	φ 12А-III L=804				7						0,71 кг
B4	6	φ 10А-III L=2080					9					1,29 кг
B4	7	φ 12А-III L=1320					15					1,18 кг
B4	8	φ 12А-III L=1264					8					1,13 кг
B4	9	φ 10А-III L=1020					9					0,63 кг
B4	10	φ 12А-III L=710						25				0,63 кг
B4	11	φ 10А-III L=3732						5				2,31 кг
B4	12	φ 10А-III L=1698							6			1,05 кг
B4	13	φ 12А-III L=770							13	14		0,89 кг
B4	14	φ 10А-III L=2016								6		1,25 кг
B4	15	φ 10А-III L=1540									4	0,36 кг
B4	16	φ 12А-III L=520									8	0,16 кг
B4	17	φ 12А-III L=626									6	0,58 кг
B4	18	φ 10А-III L=770									2	0,48 кг

Шифр, № инв., Подпись и дата, Основ. инв. №

Примечания

Шифр, №	

И. контр.	Возмуща	1988
Л. контр. инв.	Настерова	21.03
Рис. ср.	Лисов	17.03
Проб. инв.	Лисов	16.03
Инв. №	Св. Чуба	16.03
	И.С.	15.03

416-6-28.12.88 - КЖ.И-05.17

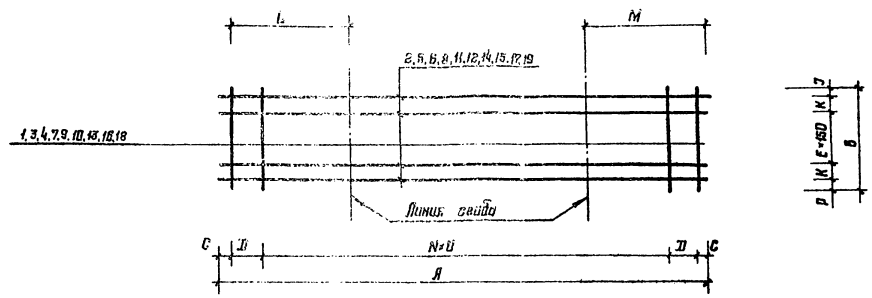
Сетка
С-19 ... С-28

Страна	Лист	Листов
В		1
Учреждение		
ИГ-548/7		
Москва		

Направил Цыганов

Формат А3

Алюминий



Обозначение		A	B	C	D	E	F	G	K	L	M	N	P	U	Масса, кг
416-6-28.12.88-КЖИ-05.17	С-19	2632	1070	10	106	4	10	20		738		150			23,46
-01	С-20	2812	1610		196	8		35	150	848		16	55		46,31
-02	С-21	804	1140	27	150	4	27	120		362	-	3	120		9,23
-03	С-22	2080	1320		140	6			200	520		12		150	23,31
-04	С-23	1264	1020		172	5			185	408		6	10		4,71
-05	С-24	3732	710	10	56	2		10		1308		24	150		28,88
-06	С-25	1696	170		88					336		10			16,87
-07	С-26	8016			176	3			150	498		11	10		17,18
-08	С-27	1640	320	243	150	1	245	35		228		5	35		7,82
-09	С-28	828	770	302		3		10		382	-	1	10	314	4,32

Шифр материала, наименование и дата, Вид материала, Вид материала

И. контр.	Казанцева	05.03	09.03
И. контр. з/д	Настерина	05.03	11.03
Рук. пр.	Ливчий	16.03	
Проектир	Ливчий	16.03	
Проектир	Сычева	15.03	

416-6-28.12.88 - КЖИ-05.17СБ

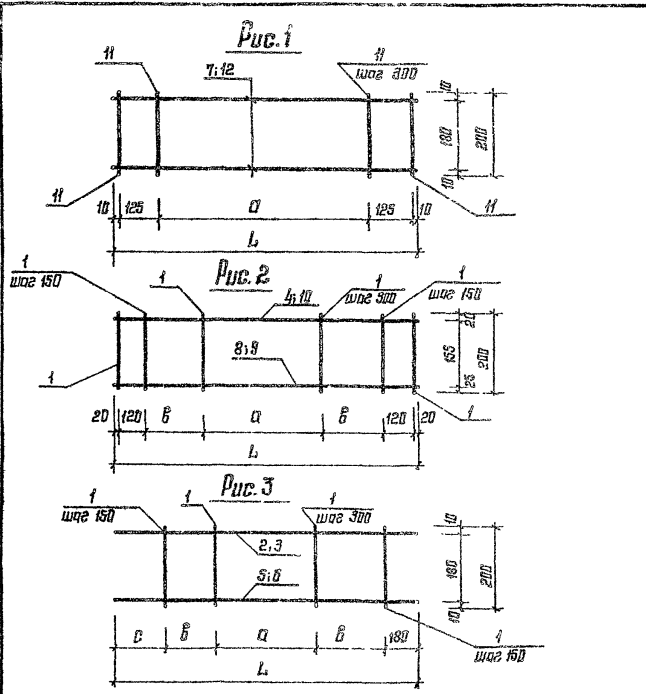
Сетка С-19 ... С-28 Сборочный чертеж

Кодификатор	Масса	Материал
Р	Сы. табл.	Б.М.
Лист	Листов 1	
ИГ-548/7		
Материал		

Копировал Цыганова

Формат А3

Лист № IV



Код	Поз.	Обозначение	Наименование	Количество на исполнение					Примечание
				01	02	03	04	05	
			<u>Документация</u>						
ИЗ		416-6-28.12.88-КЖ.И-05.18	Технические условия						
			<u>Детали</u>						
БЧ	1		φ8А-I ГОСТ5781-82 L=200		30	15	13	7	0,044 кг
БЧ	2		φ8А-I ГОСТ5781-82 L=1500					1	0,616 кг
БЧ	3		L=2300					1	1,138 кг
БЧ	4		L=5600		1				2,244 кг
БЧ	5		φ12А-III ГОСТ5781-82 L=1500					1	1,385 кг
БЧ	6		L=2300					1	2,557 кг
БЧ	7		L=5670	2					5,035 кг
БЧ	8		φ20А-III ГОСТ5781-82 L=2680			1			6,620 кг
БЧ	9		L=5600		1				14,030 кг
БЧ	10		φ8А-I ГОСТ5781-82 L=2680				1		1,059 кг
БЧ	11		φ50А-I ГОСТ5787-80 L=200	21	11				0,028 кг
БЧ	12		φ12А-III ГОСТ5781-82 L=2670	2					2,371 кг

Лист № IV
Итого в сборе
Лист № IV

Обозначение	Рис.	Марка	Размеры, мм				Масса, кг
			а	в	с	Л	
416-6-28.12.88-КЖ.И-05.18	1	К-1	5400	—	—	5670	10,66
—01	1	К-2	2400	—	—	2670	5,05
—02	2	К-3	2700	1350	—	5680	17,67
—03	2	К-4	1200	600	—	2630	9,34
—04	3	К-5	1200	600	300	2380	4,27
—05	3	К-6	600	300	180	1560	2,31

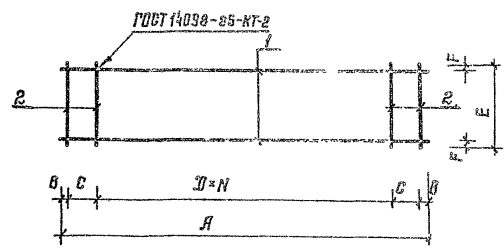
Привязка			
Ил. №			

416-6-28.12.88 - КЖ.И-05.18			
Каркас плоский К-1...К-6			
И. контр.	Нозанчева	1989	
И. контр. от	Нестерова	21.03	
Рук. эк.	Лицей	17.03	
Проектир.	Лицей	16.03	
Проектир.	Лабёнок	15.03	
Стадия	Масса	Масштаб	
Р	см. табл.	Б.М.	
Лист	Листов 1		
ИФ548/7			
Москва			

Копировал Цыганова

Формат А3

Архив № IV



Формат	Этаж	Пл.	Обозначение	Наименование	Количество		Примечание
					—	01	
				<u>Документация</u>			
Б3			416-6-28.12.88-КЖ.И-00.14	Технические условия	×	×	
				<u>Детали</u>			
Б4	1		φ 18А-1 ГОСТ 5781-82				
			ℓ = 1550		2		2,45 кг
			ℓ = 1940		2		3,07 кг
Б4	2		φ 8А-1 ГОСТ 5781-82				
			ℓ = 300		13	17	0,12 кг

Обозначение	Марка	А	В	С	Д	Н	Е	Ф	Масса, кг
ИСС-28.12.88-КЖ.И-05.14	К-7	1550	25	150	120	10	300	20	6,46
-01	К-8	1940	20	110		14			8,18

Шифр, табл. | Подпись и дата: | Этаж, пл. №

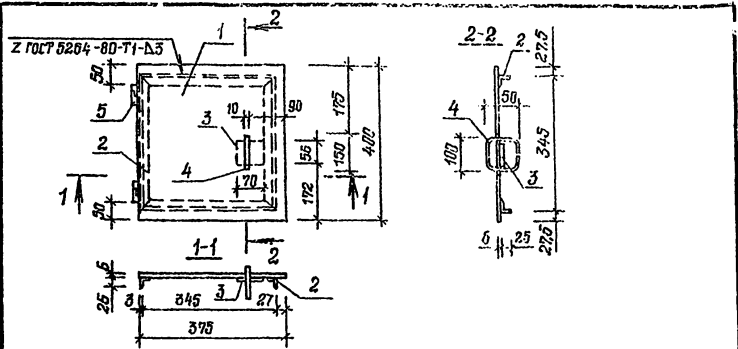
				416-6-28.12.88-КЖ.И-05.19		
				Каркас плоский К-7, К-8		
				Этаж	Масса	Масштаб
				Р	см. таблицу	Б.М.
				Лист	Листов	1
				Учреждение ИГ-548/7 Москва		

Проект	И. контр.	Казимирова	1988
	И. контр. таб.	Нестерова	21.03
	И.к. гр.	Лисуй	17.03
	Приветил	Лисуй	16.03
	Уточнител.	Синцова	16.03
		КЕ	15.03

Калибрная Цыганова

Формат Я3

Листов IV



Формат	Зона	Пос.	Обозначение	Наименование	Кол.	Примечание
<u>Детали</u>						
Б4		1		Лист раб. 6x375x400 ГОСТ 6568-77 вст 3 кн 2 ГОСТ 535-79	1	7,52 кг
Б4		2		уголок 25x25x4 ГОСТ 8509-86 вст 3 кн 2 ГОСТ 535-79 $\rho=345$	4	3,51 кг
Б4		3		швеллер 6x70 ГОСТ 103-76 вст 3 кн 6 ГОСТ 535-79 $\rho=56$	1	0,18 кг
Б4		4		ФБ.Л. ГОСТ 5781-82 $\rho=300$	1	0,07 кг
<u>Специальные изделия</u>						
		5		Пелля ПН-70 ГОСТ 5088-78	2	

Взвешивание	Прибытие				
Итого	Циф. №				
Итого	И. комп.	Козанцева	1388		
	И. комп. об.	Нестерова	21.03		
Итого	Дир. эк.	Лизид	16.13		
	Проверил	Лизид	16.03		
Итого	Проектир.	Сычева	15.03		

416-6-28.12.88-КЖИ-05.20

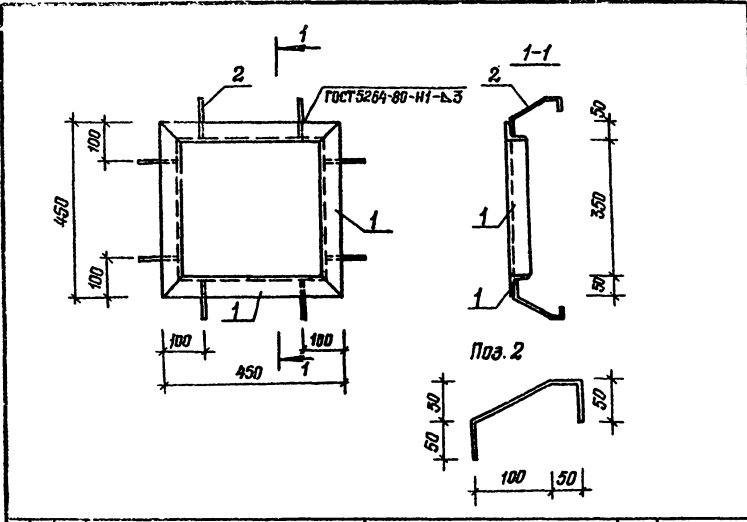
Крышка люка РМ-1

Сталь	Масса	Масштаб
П	5,83 кг	1:10

Утверждение
ИГ-548/7
Москва

Копирован Гавва
Формат Я4

Листов IV



Формат	Зона	Пос.	Обозначение	Наименование	Кол.	Примечание
<u>Детали</u>						
				уголок 30x30x3 ГОСТ 8509-86 вст 3 кн 2 ГОСТ 535-79		
Б4		1		$\rho=450$	4	1,70 кг
Я4		2		ФБ.Л. ГОСТ 5781 $\rho=240$	8	0,06 кг

Взвешивание	Прибытие				
Итого	Циф. №				
Итого	И. комп.	Козанцева	1988		
	И. комп. об.	Нестерова	21.03		
Итого	Дир. эк.	Лизид	17.03		
	Проверил	Лизид	16.03		
Итого	Проектир.	Сычева	15.03		

416-6-28.12.88-КЖИ-05.21

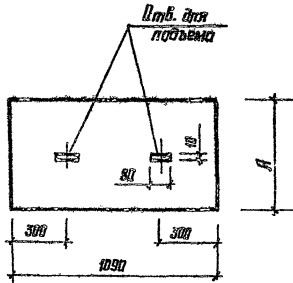
Рама люка РМ-5

Сталь	Масса	Масштаб
	7,28 кг	1:10

Утверждение
ИГ-548/7
Москва

Копирован Гавва
Формат Я4

Листовой IV



Обозначение	Марка	Л	Масса, кг
416-6-28.12.88-КЖ-П-05.22	рр-1	391	10,83
-01	рр-2	440	20,30
-02	рр-3	500	23,10
-03	рр-4	530	22,20

Привязки		Изм. №
И. контр.	Козлицева	8.12.88
И. констр. отд.	Нестерова	17.03
Дир. эк.	Лизунов	16.03
Проектир.	Лизунов	16.03
Проектир.	Свищева	15.03

416-6-28.12.88 - КЖ-05.22

Крышка прямая
рр-1... рр-4

Станд.	Масса	Масштаб
Р	См. табл.	1:20

Сталь рифленая δ=5
ГОСТ 8563-77

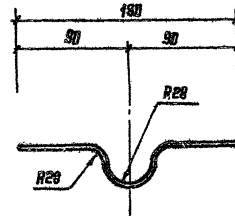
Лист	Листов
	1

Учреждение
И-548/7
Москва

Копирова Цыганова

Формат А4

Листовой IV



Привязки		Изм. №
И. контр.	Козлицева	8.12.88
И. констр. отд.	Нестерова	17.03
Дир. эк.	Лизунов	16.03
Проектир.	Лизунов	16.03
Проектир.	Свищева	15.03

416-6-28.12.88 - КЖИ-05.23

Накладка

Станд.	Масса	Масштаб
Р	0,74 кг	1:5

4*75 ГОСТ 103-76
8*73 кп 2 ГОСТ 535-79 β=300

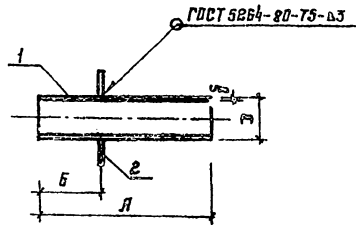
Лист	Листов
	1

Учреждение
И-548/7
Москва

Копирова Цыганова

Формат А4

Листок IV



Обозначение	Марка	А	Б	Д	δ	Масс, кг
416-6-28.12.88-КЖ.И-05.27	ИМ-1	300	150	159	4,5	6,62
-01	ИМ-2	150	40	76	3	1,34
-02	ИМ-3	350	110	76	3	8,42
-03	ИМ-4	450	108	3	4,44	

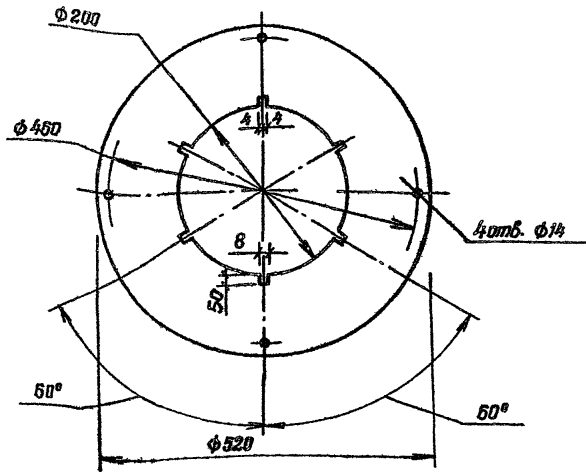
Фабрика	Зона	Пос.	Объяснение	Наименование	Нол. на исполнение				Примеч
					-	01	02	03	
<u>Документация</u>									
А3			416-6-28.12.88-КЖ.И-05.24	Технические условия	X	X	X	X	
<u>Детали</u>									
Б4	1			Труба 108-4,5 ГОСТ 10704-78					
				В - 300	1				5,15 кг
Б4	1			Труба 76-3 ГОСТ 10704-78					
				В - 150	1				0,81 кг
				В - 350		1			1,89 кг
Б4	1			Труба 108-3 ГОСТ 10704-78					
				В - 150			1		3,50 кг
	2			Пластина					
А3			416-6-28.12.88-КЖ.И-05.13	ПМ-1	1				
А3				ПМ-2		1	1		
А3				ПМ-3				1	

416-6-28.12.88-КЖ.И-05.24		
ИМ-1 ... ИМ-4	Владим	Маслов
1987	21.03	17.03
16.03	16.03	16.03
15.03	15.03	15.03
Лист	Листов 1	ИР-54817
Москва		

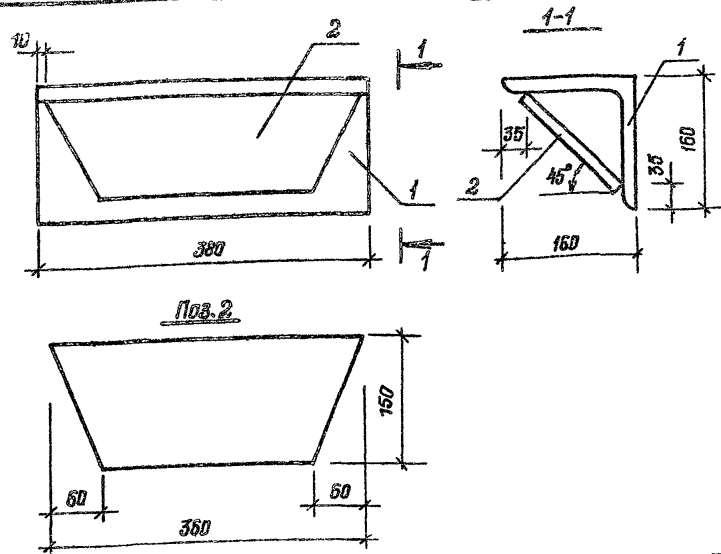
Исполнитель	И. Кондр.	Козинцева	С. С.	21.03
Инженер	Иванов	Левина	Л. П.	17.03
Проектировщик	Иванов	Левина	Л. П.	16.03
Проверен	Иванов	Левина	Л. П.	16.03
Утвержден	Иванов	Левина	Л. П.	15.03

Копирован ЦМЗ
Примечание

Лист 1 из 1



Лист 1 из 1



Формат	Зона	Поз.	Обращение	Наименование	Кол.	Примечание
				<u>Детали</u>		
Б4		1		уголок 160x160x16 ГОСТ 6503-88 Вст 3 п 6 ГОСТ 335-79	1	14,63 кг
А4		2		листка 16x50 ГОСТ 103-76 Вст 3 п 6 ГОСТ 335-79	1	6,78 кг

Прибыль			
И. контр.	И. экз.	И. экз.	И. экз.

416-6-28.1288-КЖИ-05.25

Опорное кольцо
стакана

Стадия	Масса	Масштаб
Р	8,5 кг	Б.М.

лист 6-4x620x320 ГОСТ 19903-74
Вст 3 п 6 ГОСТ 335-79

ИР-54817
Москва

Калирова Галева

Формат А4

Лист 1 из 1

Прибыль			
И. контр.	И. экз.	И. экз.	И. экз.

416-6-28.1288-КЖИ-05.26

ИНС-1.
Опорный столик колонны

Стадия	Масса	Масштаб
Р	21,4 кг	1:50

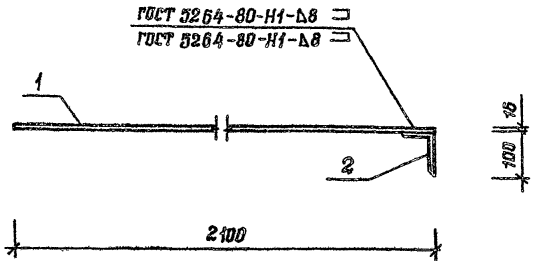
лист 6-4x620x320 ГОСТ 19903-74
Вст 3 п 6 ГОСТ 335-79

ИР-54817
Москва

Калирова Галева

Формат А4

Видом IV



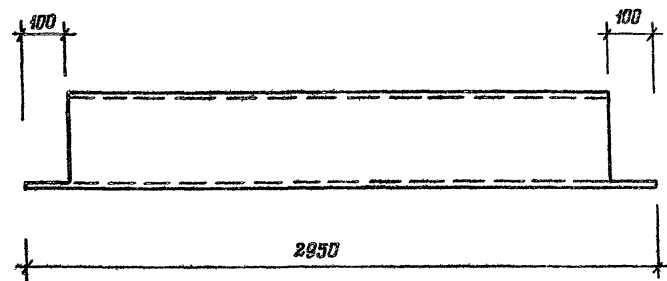
Формат	Зона	Пов.	Обозначение	Наименование	Кол.	Примечание
				<u>Детали</u>		
				ГОСТ 5781-82		
А4	1			φ 16 А1 L=2100	1	3,32 кг
				уголок 100×53×8 ГОСТ 8264-80		
				Всдэл2 ГОСТ 535-79		
А4	2			L=400	1	3,95 кг

Ш.№ табл.		Прибязан				
		Ш.№				
Ш.№ табл.		416-6-28.12.88-КЖИ-05.27				
		Линкер Л-1		Стадия	Масса	Масштаб
Ш.№ табл.		1988		Р	7,27 кг	1:10
		И.Контр. Казанцева		Лист Листов 1		
Ш.№ табл.		Учреждение ИР-54817 Москва				
		И.Метр. Нестерова				
Ш.№ табл.		16.03				
		И.Метр. Лисуй				
Ш.№ табл.		16.03				
		И.Метр. Лисуй				
Ш.№ табл.		15.03				
		И.Метр. Сычева				

Копировал Галева

Формат А4

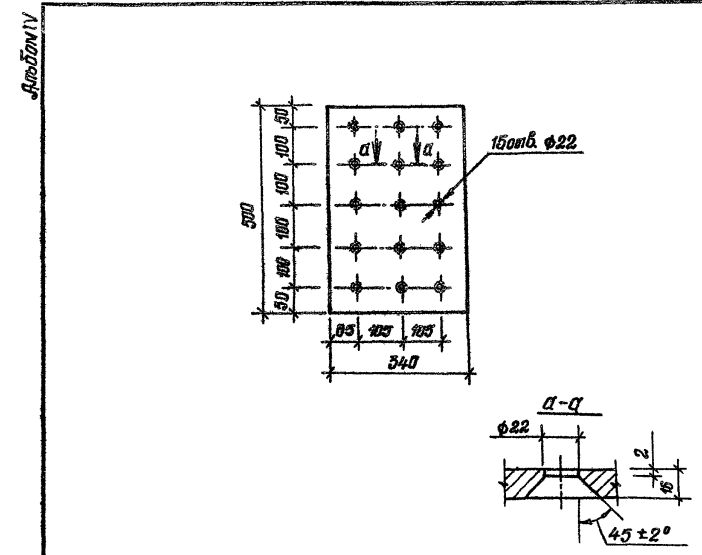
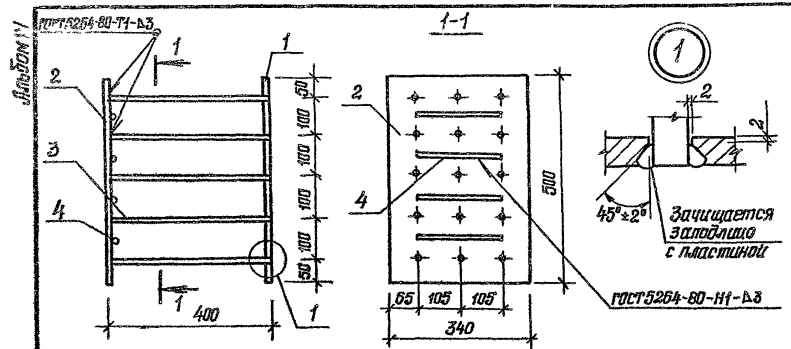
Видом IV



Ш.№ табл.		Прибязан				
		Ш.№				
Ш.№ табл.		416-6-28.12.88-КЖИ-05.28				
		ИМС-2. Крепление стеновой панели		Стадия	Масса	Масштаб
Ш.№ табл.		1988		Р	62,0 кг	5:1
		И.Контр. Казанцева		Лист Листов 1		
Ш.№ табл.		Учреждение ИР-54817 Москва				
		И.Метр. Нестерова				
Ш.№ табл.		16.03				
		И.Метр. Лисуй				
Ш.№ табл.		16.03				
		И.Метр. Лисуй				
Ш.№ табл.		15.03				
		И.Метр. Сычева				

Копировал Галева

Формат А4

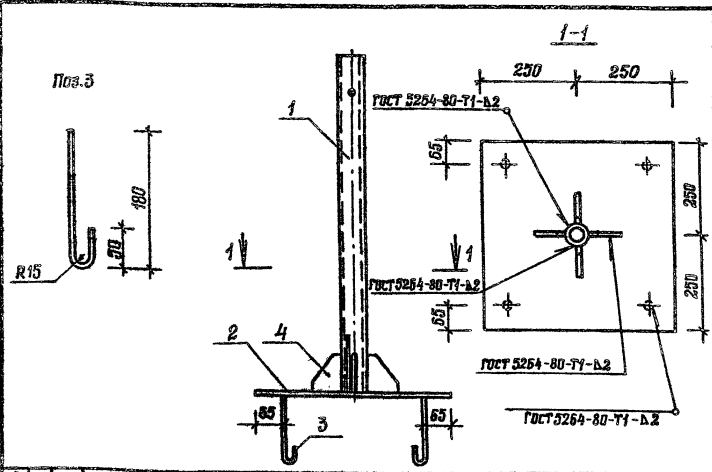


Формат	Зона	Лист	Обозначение	Наименование	Кол	Примечание
				<u>Документация</u>		
				Технические условия		
				<u>Сборочные единицы</u>		
А4		1	416-6-28.12.88-КЖИ-05.30	Пластина ПМ-8	1	21,35 кг
				<u>Детали</u>		
В4		2		полоса 16x340 ГОСТ 82-70 всп3 кп2 ГОСТ 535-79	1	21,35 кг
В4		3		стержень ф18А-III ГОСТ 5781-82 8-380	15	0,76 кг
В4		4		ф12А-III ГОСТ 5781-82 8-210	4	0,19 кг

Шифр, № табл.	Прибытие			
	Ил. №			
	416-6-28.12.88-КЖИ-05.29			
	Закладная деталь в колонне ИМН-1			
	И. контр.	Казанцева	2.10	1988
С. конструктор	Нестерова	17.03		
Р.к. гр.	Лигуай	16.03		
Проверил	Лигуай	16.03		
Проектировщик	Сычева	15.03		
Сталь		Р	Масса 54,86 кг	
Масштаб		1:10		
Лист		Листов 1		
Утверждение ИР-548/7 Москва				
Копировал Галева формат А4				

Шифр, № табл.	Прибытие			
	Ил. №			
	416-6-28.12.88-КЖИ-05.30			
	Пластина ПМ-8			
	И. контр.	Казанцева	16.10	1988
С. конструктор	Нестерова	17.03		
Р.к. гр.	Лигуай	18.03		
Проверил	Лигуай	16.03		
Проектировщик	Сычева	15.03		
Сталь		Р	Масса 21,35 кг	
Масштаб		1:10		
Лист		Листов 1		
Утверждение ИР-548/7 Москва				
Копировал Галева формат А4				

Листовой ГЧ



Формат листа	Пос.	Обозначение	Наименование	Кол.	Примеч.
А4	1	416-6-28.12.88-КЖИ-05.32	Гильза Г-2	1	6,23 кг
Б4	2		лист 5-9-300 ГОСТ 19903-74 вставка 2 ГОСТ 535-79	1	15,00 кг
А4	3	416-6-28.12.88-КЖИ-05.31-01	φ12,81 ГОСТ 5781-82 Р-300	4	0,27 кг
А4	4	416-6-28.12.88-КЖИ-05.35	Пластина ПМ9	4	0,50 кг

Изм. № табл.	Прибылан			
	ИЧВ. №			
	1988			
	И.контр.	Казанцева	21.03	
	Истерова	17.03		
	Лицей	15.03		
	Истерова	17.03		
	Лицей	15.03		

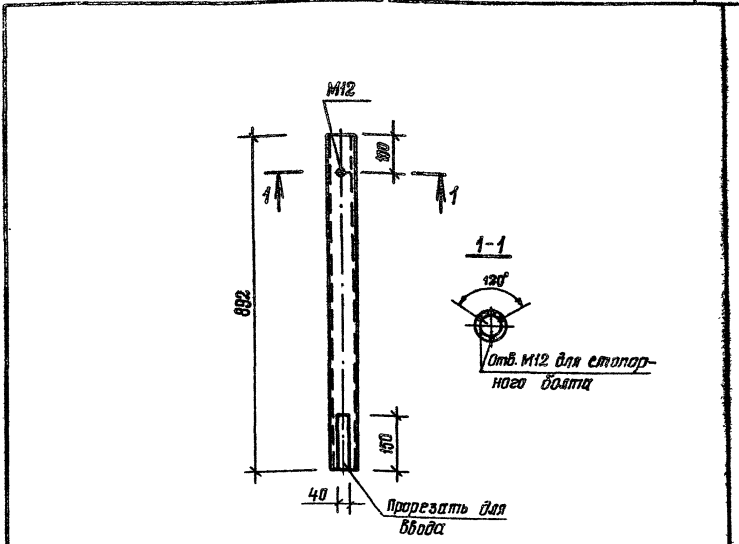
416-6-28.12.88-КЖИ-05.31

Опорный стакан

Станд.	Масса	Масштаб
Р	24,31 кг	1:10
Лист	Листов 1	
Учреждение ИГ-548/7 Москва		

Формат А4

Листовой ГЧ



Изм. № табл.	Прибылан			
	ИЧВ. №			
	1988			
	И.контр.	Казанцева	21.03	
	Истерова	17.03		
	Лицей	15.03		
	Истерова	17.03		
	Лицей	15.03		

416-6-28.12.88-КЖИ-05.32

Гильза Г-2

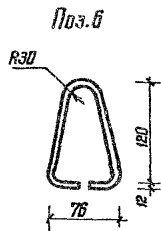
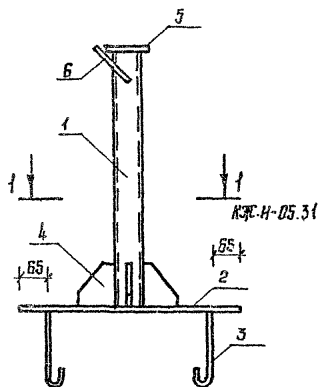
Труба 75,5×4 ГОСТ 3262-75
ℓ=892

Станд.	Масса	Масштаб
Р	6,23 кг	1:10
Лист	Листов 1	
Учреждение ИГ-548/7 Москва		

Капирозия Галева

Формат А4

Лист IV



Формат листа	Поз.	Обозначение	Наименование	Кол.	Примечание
А4	1	416-6-28.12.88-КЖ.И-05.34	Шпилька Г-3	1	4,15 кг
Б4	2		Лист 6-8-500 ГОСТ 19903-74 ВСТ.3 кн.2 ГОСТ 535-79	1	15,00 кг
А4	3	416-6-28.12.88-КЖ.И-05.31-1	φ12 АІ ГОСТ 5781-82	4	0,27 кг
А4	4	416-6-28.12.88-КЖ.И-05.30	Пластина ПМ-8	4	0,50 кг
Б4	5		Лист 4x90-ГОСТ 103-78 ВСТ.3 кн.2 ГОСТ 535-79	1	0,26 кг
А4	6		φ12 АІ ГОСТ 5781-82	1	0,44 кг

Изм. №	Исполнитель	Дата	Содержание
1	И.Контр. Казанцева	21.03	1988
2	Л.Контр. Нестерова	17.03	
3	Л.ч. гр. Лигуай	15.03	
4	Л.ч. гр. Нестерова	17.03	
5	Проект. Лигуай	15.03	

416-6-28.12.88-КЖ.И-05.33

Опора для оттяжки

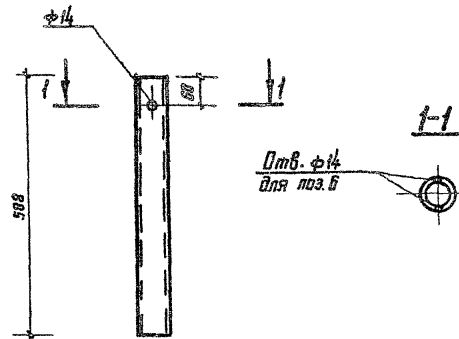
Стадия	Масса	Масштаб
Р	22,93 кг	1:10

ИГ-548/7
Москва

Копировал Цыганова

Формат А4

Лист IV



Изм. №	Исполнитель	Дата	Содержание
1	И.Контр. Казанцева	21.03	1988
2	Л.Контр. Нестерова	17.03	
3	Л.ч. гр. Лигуай	15.03	
4	Л.ч. гр. Нестерова	17.03	
5	Проект. Лигуай	15.03	

416-6-28.12.88-КЖ.И-05.34

Шпилька Г-3

Стадия	Масса	Масштаб
Р	4,15 кг	1:10

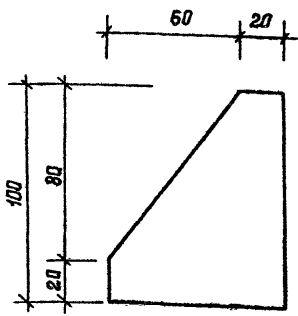
Труба 75,5x4 ГОСТ 3262-75
φ = 588

ИГ-548/7
Москва

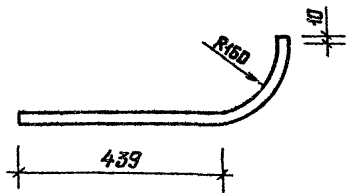
Копировал Цыганова

Формат А4

Листом IV



Листом IV



Циф. № табл.	Прибязан			
	Исполн.	Провер.	Дата	Лист
Циф. № табл.	ЦНБ. №			
	Исполн.	Провер.	Дата	Лист
Циф. № табл.	Лист			
	Исполн.	Провер.	Дата	Лист

416-6-28.12.88-КЖИ-05.35		
Пластина ПМ-9		
Стадия	Масса	Масштаб
Р	0,50кг	Б.М.
Лист	Листов 1	
Лист	Б-8 × 80 ГОСТ 19903-74 ВстЗ кп2 ГОСТ 535-79	
ИГ-548/7 Москва		

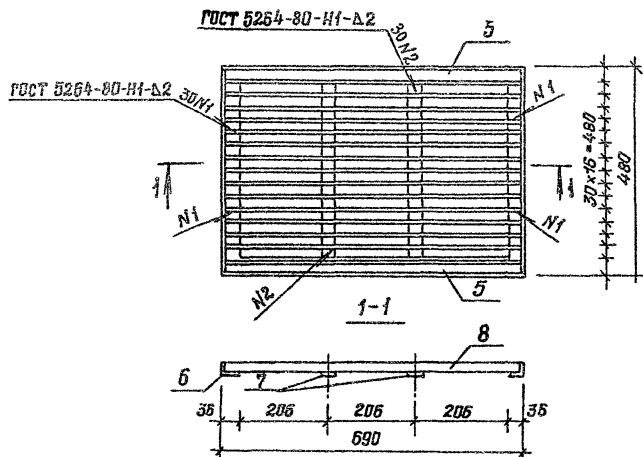
Копирава Галева Формат А4

Циф. № табл.	прибязан			
	Исполн.	Провер.	Дата	Лист
Циф. № табл.	ЦНБ. №			
	Исполн.	Провер.	Дата	Лист
Циф. № табл.	Лист			
	Исполн.	Провер.	Дата	Лист

416-6-28.12.88-КЖИ-05.36		
Поз. 16		
Стадия	Масса	Масштаб
Р	0,50кг	1:10
Лист	Листов 1	
Лист	труба 50×1,2 ГОСТ 10704-76 Э=700	
ИГ-548/7 Москва		

Копирава Галева Формат А4

Всех листов



Кол-во	Зона	Поз.	Обозначение	Наименование	Кол.	Примеч.
54	5			Угловой 36x36x4 ГОСТ 8509-86 в ст3кп2 ГОСТ 535-79 ℓ=690	2	1,49 кг
54	6			ℓ=480	2	1,04 кг
64	7			полоса 4x20 ГОСТ 103-76 в ст3кп6 ГОСТ 535-79 ℓ=408	2	0,26 кг
64	8			полоса 4x30 ГОСТ 103-76 в ст3кп5 ГОСТ 535-79 ℓ=680	15	0,64 кг

Всех листов	Привязка		
Подпись и дата	Инв. №		
Инв. № листа	И.контр.	И.изм.	1988
	И.контр.от	И.контр.	21.03
	Рис. экз.	Листов	17.03
	проверил	Листов	15.03
	Проектир.	Листов	15.03

416-6-28.12.88-КЖИ-05.37

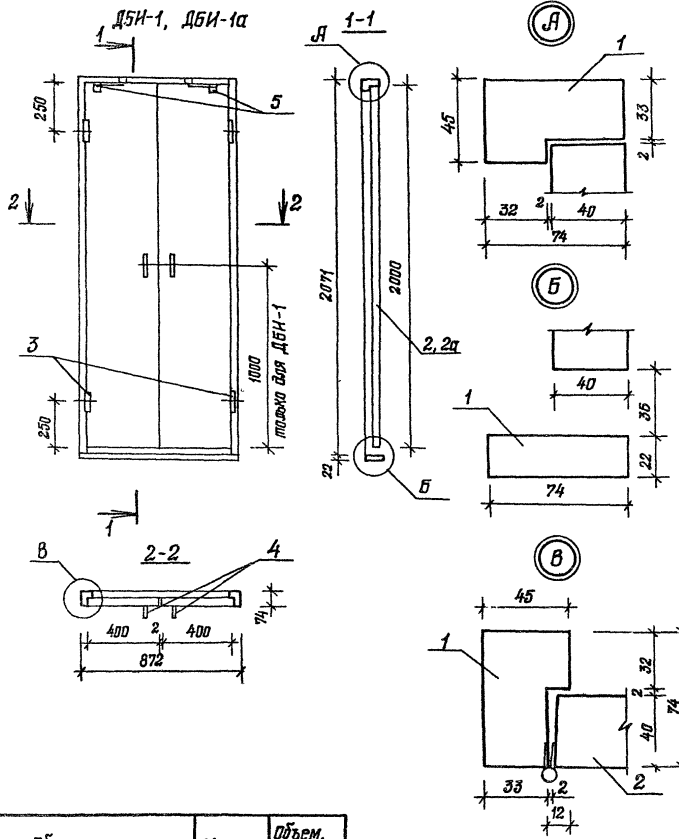
РМ-6

стадия	Масса	Масштаб
Р	15,12 кг	1:10
Лист		Листов 1
Учреждение ИГ-548/7 Москва		

Калининград Галвса

Формат А4

Лист IV



Формат Листа	Пов.	Обозначение	Наименование	Кол.		Примеч.
				-	01	
			<u>Сборочные единицы</u>			
ЯЗ	1	416-6-28.12.88-КЖИ-06.02	Каробка	1	1	0,01812 м³
ЯЗ	2	-06.03	Палатка ДБН-1цп	1	-	0,0235 м³
		-01	ДБН-1ацп	-	1	0,0236 м³
ЯЗ	2а	-06.03	ДБН-1цпЛ (обратно ДБН-1шт)	1	-	0,0235 м³
		-01	ДБН-1ацпЛ (обратно ДБН-1штЛ)	-	1	0,0236 м³
			<u>Стандартные изделия</u>			
	3		Петли ГОСТ 5088-78	4	4	
	4		Ручка ГОСТ 5087-80	2	-	
	5		Защелка обверной ЗД-1, ГОСТ 5091-78	2	2	

Инв. № 1. Проверено, в печать 1988 г.

Обозначение	Марка	Объем, м³
416-6-28.12.88-КЖИ-06.01	ДБН-1	0,06512
-01	ДБН-1а	0,06532

Прибылан

Инв. №			
--------	--	--	--

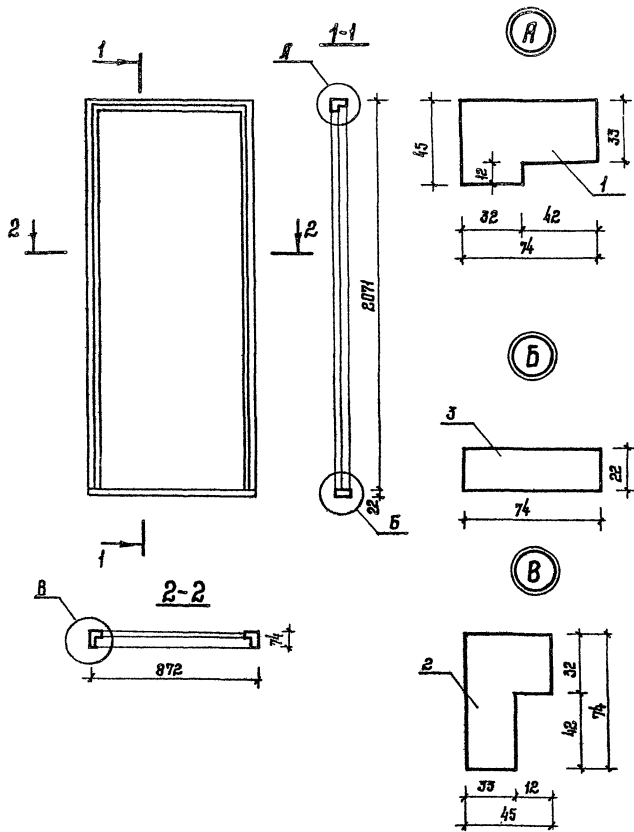
416-6-28.12.88-КЖИ-06.01		
Двери ДБН-1, ДБН-1а		
Стация	Масса	Масштаб
Р		1:20
Лист	Листов 1	
Утверждение ИГ-548/7 Москва		

Н. контр.	Казачкова	21.03
Рис. гр.	Лукина	16.03
Проверил	Соловьева	17.03
Проектировщик	Лукина	16.03

Копировал Голуба

Формат А5

Дверь ИВ



Формат	Зона	Лист	Обозначение	Наименование	Кол.	Примеч.
				<u>Детали</u>		
				Древесина <i>ельная</i>		
				ГОСТ 24454 - 80Е		
Б4	1			Брусек 872 × 74 × 45	1	0,00290 м ³
Б4	2			ддтн × 74 × 45	2	0,00590 м ³
				Монтажная доска		
Б4	3			872 × 74 × 22	1	0,00442 м ³

Шкв. № 1000. Подписать и датой [Взлом. шкв. №

Привязан							
Шкв. №							

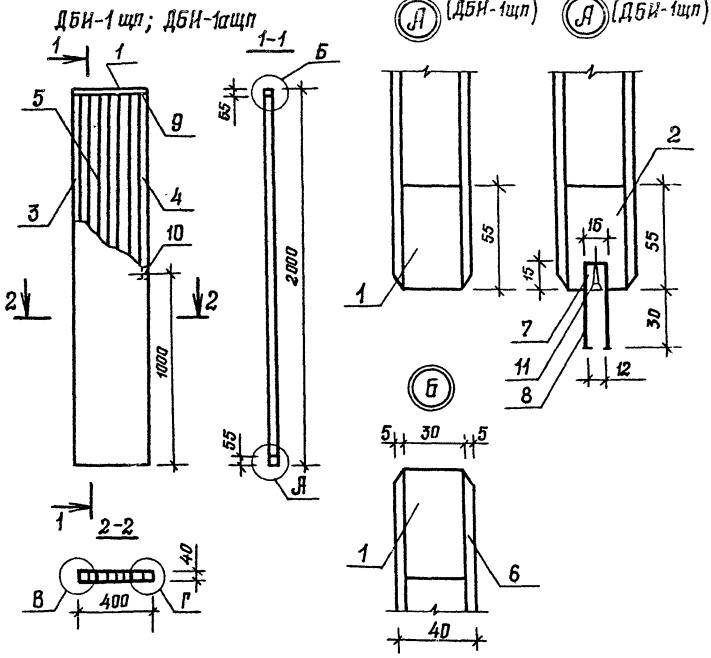
416-6-2812.88 - КЖ.И-06.02

Коробка для двери
ДБИ-1, ДБИ-1а

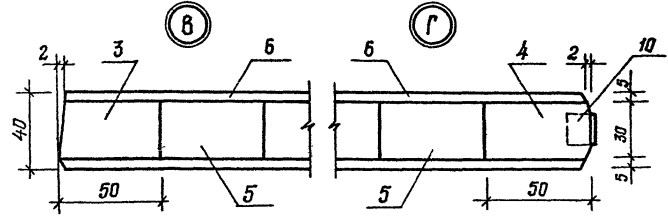
Стандия	Масса	Масштаб
Р		1:20
Лист		Листов 1
Учредские		
ИГ-548/7		
Масштаб		

Капитал Целендова Формат А3

Архив IV



Формат	Зона	Поз.	Обозначение	Наименование	Количество		Примеч.
					-01		
<u>Детали</u>							
Деревесина лубочная ГОСТ 24454-80С							
64	1		Брусек 55x30x400		2	1	0,00066 м ³
64	2		55x30x400			1	0,00066 м ³
64	3		50x30x1890		1	1	0,00284 м ³
64	4		50x30x1890		1	1	0,00284 м ³
64	5		Набор 290x30x1890		1	1	0,01644 м ³
64	6		Облицовка из плиты древесно-блочной гост 4598-86				
			2000x400x5		2	2	0,80 м ²
64	7		Брусек 12x12x400			1	0,0006 м ³
64	8		Прокладка из резины ручной 2мб-Л-М гост 7338-77				
			122x396x2		1	1	0,05 м ²
<u>Стандартные изделия</u>							
	9		Скрепки гост 5091-78		8	8	
			Гвозди 1,8x40		20	20	
	10		Защелка магнитная		1	1	
	11		Щупул 1-3x30 гост 1145-80			3	



Обозначение	Марка	Объем
416-6-28.12.88-КЖИ-06.03	ДБН-1цп	0,0235 м ³
-01	ДБН-1ацп	0,0236 м ³

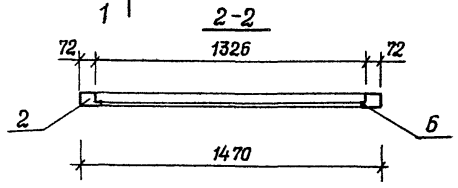
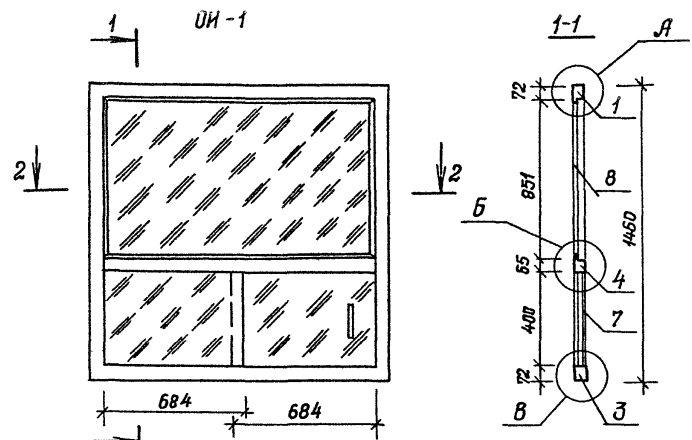
Привязки			
И.контр.	Исполнитель	8.05	1988
Уч. гр.	Лидер	16.03	
Проверил	Собольев	16.03	
Проектировщик	Лыжачева	16.03	

416-6-28.12.88-КЖИ-06.03				
Палатка ДБН-1цп, ДБН-1ацп		Этажи	Масса	Масса/д
		Р		М 1:20
		Лист	Листов 1	
		ИГ-54817		
		Масштаб		

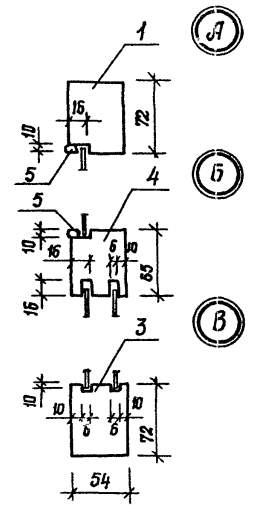
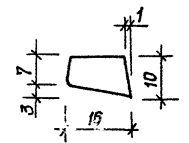
Копировал Галева
Формат А3

Шиф. № п/з. Подпись и дата выдан. Сданы

Алюмин IV



Поэ. 5, 6



Формат	Зона	Поз.	Обозначение	Наименование	Кол.	Примеч.
				<u>Детали</u>		
				Древесина хвойная ГОСТ 24454-88Е		
БЧ		1		Брусok 72x54 x 1470	1	0,00372 м³
БЧ		2		72x54 x 1460	2	0,01134 м³
БЧ		3		72x54 x 1470	1	0,00572 м³
БЧ		4		65x54 x 1470	1	0,00516 м³
БЧ		5		Штапик 10 x 16 x 1326	2	0,00043 м³
БЧ		6		Штапик 10 x 16 x 853	2	0,00027 м³
				<u>Стекло ГОСТ 111-78</u>		
БЧ		7		691 x 415 x 4	2	0,96 м²
БЧ		8		1343 x 868 x 4	1	1,17 м²
			416-6-28.12.88-КЖИ-06.04	OH-1		0,02864 м³

416-6-28.12.88-КЖИ-06.04			
Окно OH-1		Стыль	Искусств
		р	1:20
		лист	лист 1
		Утверждение ИР-548/7	
		Маслов	

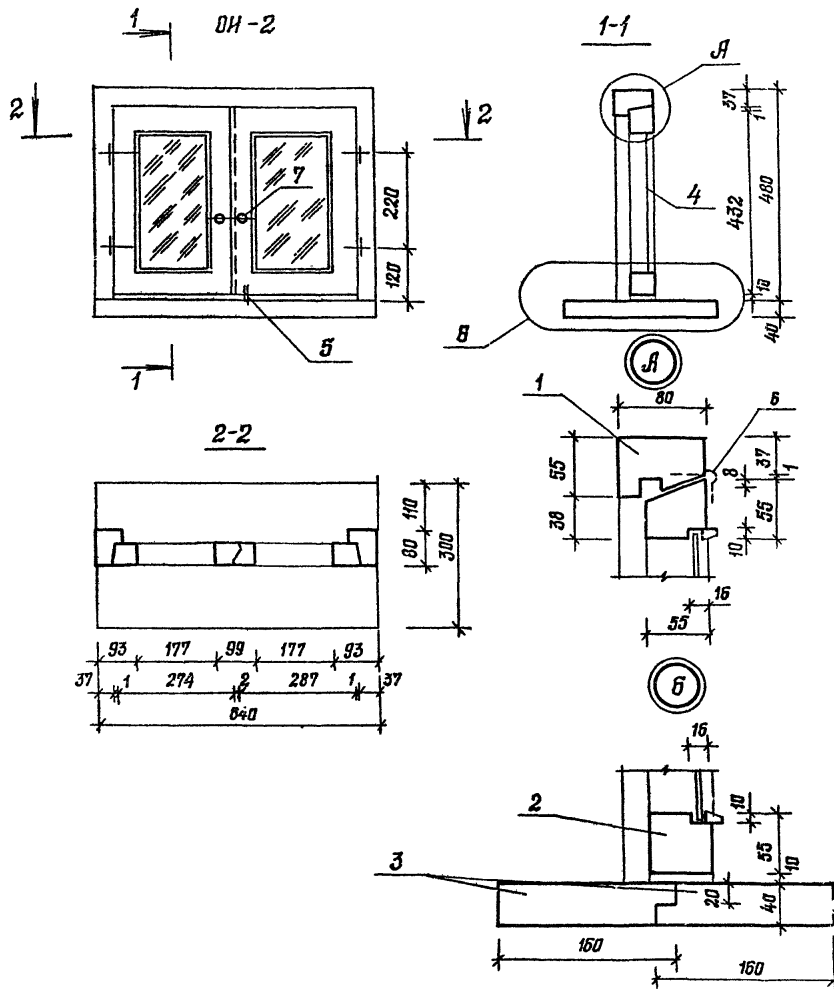
Привязан			1988
	И. Мачто	Казанцева	21.03
	Оук. ер.	Султанова	16.03
	Павелки	Сабляева	16.03
	Прокетко	Луканова	15.03
Шиб. №			

Копировал Голева

Формат А3

Исх. № инв. Издание и дата

Сборочный



Формат	Элемент	Поз.	Обозначение	Наименование	Кол.	Примеч.
				<u>Сборочные единицы</u>		
ЛЗ	1		416-6-28.12.88-КЖ.И-06.06	Коробка	1	0,00704м ³
ЛЗ	2		-06.07	Переплет	1	0,00930м ³
				<u>Детали</u>		
Б4	3			Доска, ГОСТ 24454-80Е		
				640×160×40	2	0,00410м ³
Б4	4			Стекло ГОСТ 111-78		
				192×337×3	2	0,0647м ³
				<u>Стандартные изделия</u>		
	5			Завертка ЗФ-1, ГОСТ 5090-86	1	
	6			Петля ПН7-1, ГОСТ 5088-78	4	
	7			Ручка, ГОСТ 5087-80	2	
			416-6-28.12.88-КЖ.И-06.05	ОИ-2		0,02454м ³

Шифр по плану, Подпись и дата, Шифр по плану

Привязан			
Ш.нв. №			

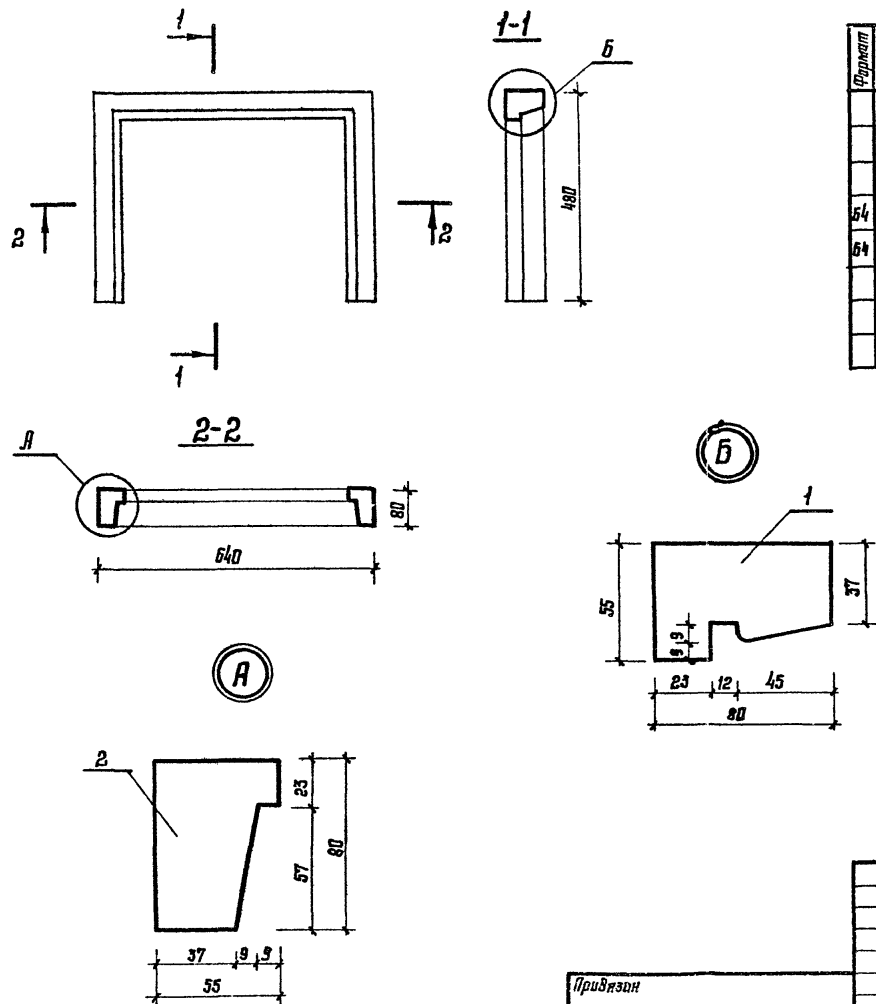
416-6-28.12.88-КЖ.И-06.05					
Передающее окно			Сталь	Масса	Маркировка
ОИ-2			Р		Б.М.
			Лист	Листов 1	
			Учреждение		
			ИР-548/7		
			Москва		

1988		
21.03	Н.контр. Казанцева	21.03
16.03	Рук. гр. Луканида	16.03
16.03	Проберг Раболева	16.03
15.03	Проектч. Луканида	15.03

Копирова Галева

Формат ЛЗ

Яльдом IV



Фурнит	Зона	Поз.	Обозначение	Наименование	Кол.	Примеч.
				<u>Детали</u>		
				Древесина хвойная		
				ГОСТ 24454-80Е		
Б4		1		брусок 640×80×55	1	0,00282 м ³
Б4		2		480×80×55	2	0,00211 м ³

Инв. № табл. 1. Подпись и дата

Взам. инв. №

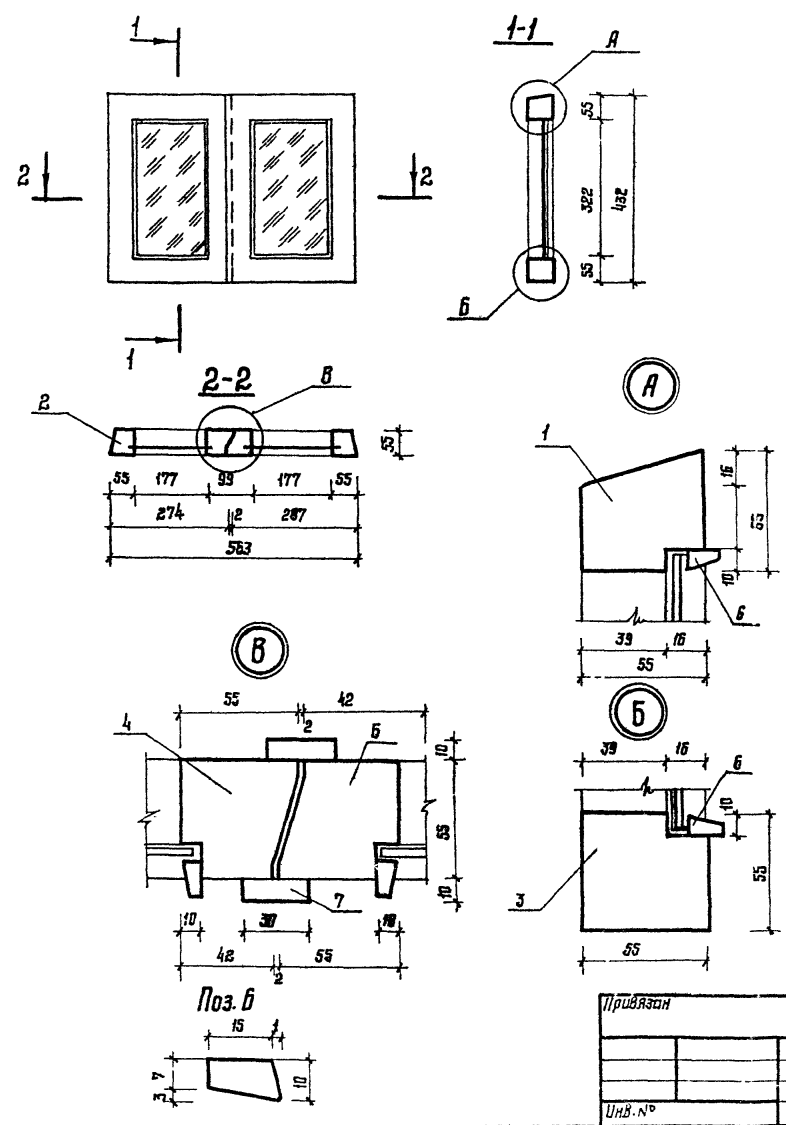
Привязки				416-6-28.12.88 - КЖИ-06.06		
				Коробка передаточного окна ДИ-2		
			1988	Стандия	Масштаб	Масштаб
				Р		1:10
				Лист	Листов 1	
				Учреждение		
				ИГ-548/7		
				Москва		

И.контр.	Козленцев	15.03
Руч.гр	Лукина	16.03
Проверил	Водопева	15.03
Инв.№	Павлюков	15.03

Копировал Цыганова

Формат ЯЗ

Альбом IV



Формат	Зона	Пр.	Обозначение	Наименование	Кол.	Примеч.
				<u>Детали</u>		
				Древесина хвойная		
				ГОСТ 24454-80Е		
64	1		Брусок 287 × 56 × 55	2	0,00087 м ³	
64	2		432 × 55 × 55	2	0,00131 м ³	
64	3		287 × 55 × 55	2	0,00087 м ³	
64	4		432 × 55 × 55	1	0,00131 м ³	
64	5		432 × 55 × 55	1	0,00131 м ³	
64	6		Штапик 10 × 16 l=2,0м	1	0,00016 м ³	
64	7		Накладка 432 × 10 × 30	2	0,0013 м ³	

Инв. № табл. Подпись и дата

416-6-28.12.88 - КЖИ-06.07		
Перелет передаточного окна ОИ-Р	Стация Р	Масса 1-10
И.контр. Казанцева 19.03	Лист	Листов 1
Дир. ер Луманова 16.03	Учреждение ИФ-548/7 Москва	
Проектир. Соболева 16.03		
Проектир. Луманова 15.03		

Капиравал Циганова

Формат А3