
ФЕДЕРАЛЬНОЕ АГЕНТСТВО
ПО ТЕХНИЧЕСКОМУ РЕГУЛИРОВАНИЮ И МЕТРОЛОГИИ



НАЦИОНАЛЬНЫЙ
СТАНДАРТ
РОССИЙСКОЙ
ФЕДЕРАЦИИ

ГОСТ Р
53412—
2009
(ИСО 12197:1996)

ФРЕЗЫ ДЛЯ ОБРАБОТКИ ПАЗОВ СЕГМЕНТНЫХ ШПОНОК

Технические условия

ISO 12197:1996
Woodruff keyseat cutters — Dimensions
(MOD)

Издание официальное

БЗ 5—2009/198



Москва
Стандартинформ
2009

Предисловие

Цели и принципы стандартизации в Российской Федерации установлены Федеральным законом от 27 декабря 2002 г. № 184-ФЗ «О техническом регулировании», а правила применения национальных стандартов Российской Федерации — ГОСТ Р 1.0—2004 «Стандартизация в Российской Федерации. Основные положения»

Сведения о стандарте

1 ПОДГОТОВЛЕН Открытым акционерным обществом (ОАО) «ВНИИИНСТРУМЕНТ»

2 ВНЕСЕН Техническим комитетом по стандартизации ТК 95 «Инструмент»

3 УТВЕРЖДЕН И ВВЕДЕН В ДЕЙСТВИЕ Приказом Федерального агентства по техническому регулированию и метрологии от 15 октября 2009 г. № 454-ст

4 Настоящий стандарт включает в себя модифицированные основные нормативные положения международного стандарта ИСО 12197:1996 «Фрезы для обработки пазов сегментных шпонок» (ISO 12197:1996 «Woodruff keyseat cutters. Dimensions», MOD).

При этом дополнительные положения, учитывающие потребности национальной экономики и особенности национальной стандартизации, приведены в разделах 1, 2, 4, 5, 6, в пункте 3.2, подпунктах 3.1.3, 3.1.5, приложениях А и В и выделены курсивом.

Наименование настоящего стандарта изменено относительно наименования указанного международного стандарта для приведения в соответствие с ГОСТ Р 1.5—2004 (пункт 3.5).

Сведения о соответствии ссылочных национальных стандартов ссылочным международным стандартам, использованным в настоящем стандарте в качестве нормативных ссылок, приведены в приложении В

5 ВВЕДЕН ВПЕРВЫЕ

Информация об изменениях к настоящему стандарту публикуется в ежегодно издаваемом информационном указателе «Национальные стандарты», а текст изменений и поправок — в ежемесячно издаваемых информационных указателях «Национальные стандарты». В случае пересмотра (замены) или отмены настоящего стандарта соответствующее уведомление будет опубликовано в ежемесячно издаваемом информационном указателе «Национальные стандарты». Соответствующая информация, уведомление и тексты размещаются также в информационной системе общего пользования — на официальном сайте Федерального агентства по техническому регулированию и метрологии в сети Интернет

© Стандартиформ, 2009

Настоящий стандарт не может быть полностью или частично воспроизведен, тиражирован и распространен в качестве официального издания без разрешения Федерального агентства по техническому регулированию и метрологии

ФРЕЗЫ ДЛЯ ОБРАБОТКИ ПАЗОВ СЕГМЕНТНЫХ ШПОНОК

Технические условия

Woodruff keyseat cutters. Specifications

Дата введения — 2011—01—01

1 Область применения

Настоящий стандарт распространяется на фрезы, предназначенные для обработки пазов под сегментные шпонки по ГОСТ 24071.

2 Нормативные ссылки

В настоящем стандарте использованы нормативные ссылки на следующие стандарты:

ГОСТ Р 52965—2008 Хвостовики цилиндрические для фрез. Основные размеры

ГОСТ 8.051—81 Государственная система обеспечения единства измерений. Погрешности, допускаемые при измерении линейных размеров до 500 мм

ГОСТ 1050—88 Прокат сортовой, калиброванный, со специальной отделкой поверхности из углеродистой качественной конструкционной стали. Общие технические условия

ГОСТ 2789—73 Шероховатость поверхности. Параметры и характеристики

ГОСТ 4543—71 Прокат из легированной конструкционной стали. Технические условия

ГОСТ 9013—59 (ИСО 6508—86) Металлы. Метод измерения твердости по Роквеллу

ГОСТ 9378—93 (ИСО 2632-1—85, ИСО 2632-2—85) Образцы шероховатости поверхности (сравнения). Общие технические условия

ГОСТ 14034—74 Отверстия центровые. Размеры

ГОСТ 18088—83 Инструмент металлорежущий, алмазный, дереворежущий, слесарно-монтажный и вспомогательный. Упаковка, маркировка, транспортирование и хранение

ГОСТ 19265—73 Прутки и полосы из быстрорежущей стали. Технические условия

ГОСТ 23726—79 Инструмент металлорежущий и дереворежущий. Приемка

ГОСТ 24071—97 (ИСО 3912—77) Основные нормы взаимозаменяемости. Сегментные шпонки и шпоночные пазы

ГОСТ 25706—83 Лупы. Типы, основные параметры. Общие технические требования

П р и м е ч а н и е — При пользовании настоящим стандартом целесообразно проверить действие ссылочных стандартов в информационной системе общего пользования — на официальном сайте Федерального агентства по техническому регулированию и метрологии в сети Интернет или по ежегодно издаваемому информационному указателю «Национальные стандарты», который опубликован по состоянию на 1 января текущего года, и по соответствующим ежемесячно издаваемым информационным указателям, опубликованным в текущем году. Если ссылочный стандарт заменен (изменен), то при пользовании настоящим стандартом следует руководствоваться заменяющим (измененным) стандартом. Если ссылочный стандарт отменен без замены, то положение, в котором дана ссылка на него, применяется в части, не затрагивающей эту ссылку.

3 Технические требования

3.1 Типы и основные размеры

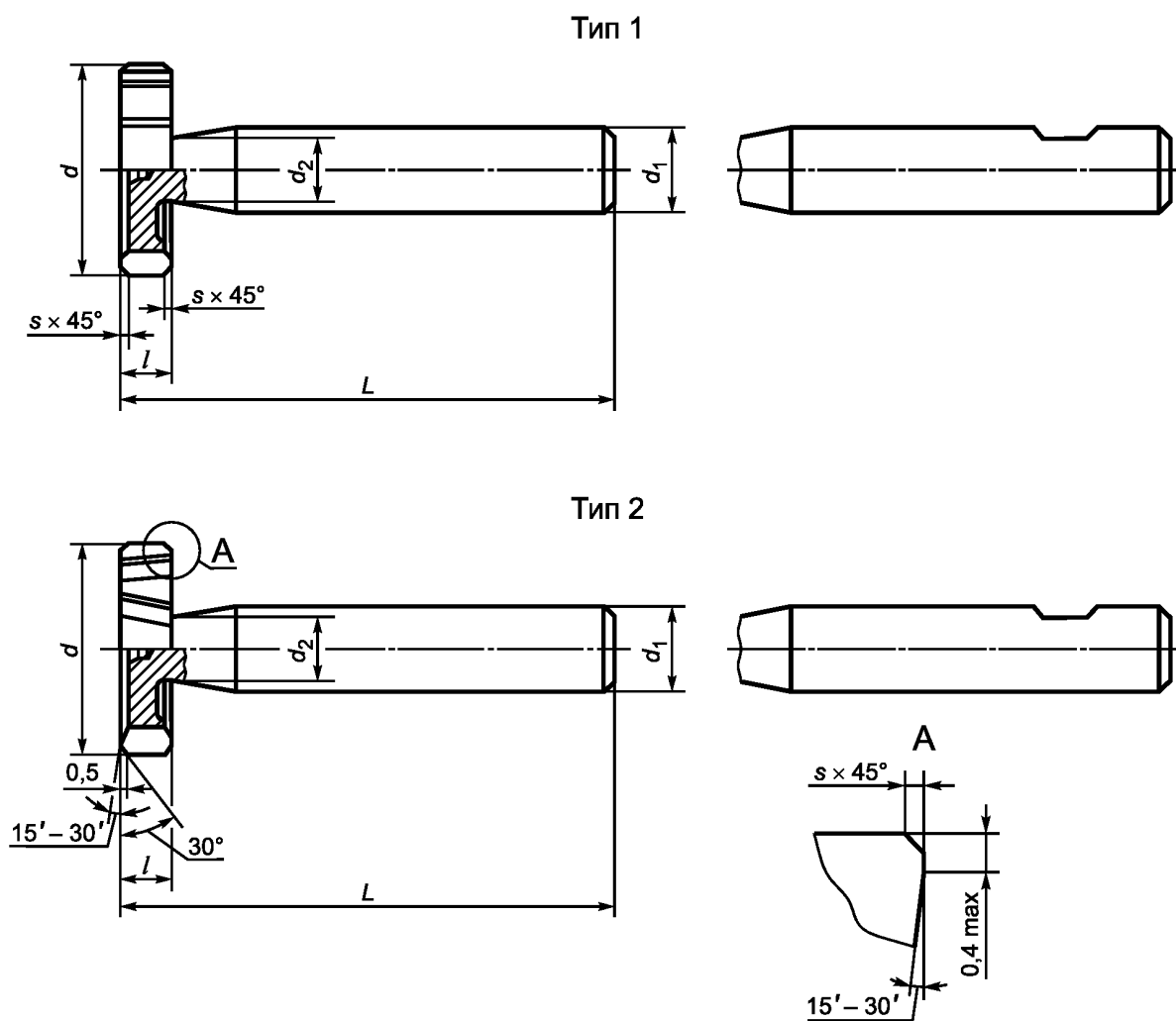
3.1.1 Фрезы следует изготавливать типов:

- 1 — с прямым зубом;
- 2 — с разнонаправленным зубом.

По форме хвостовика фрезы каждого типа изготавливают исполнений:

- 1 — с гладким цилиндрическим хвостовиком;
- 2 — с цилиндрическим хвостовиком с лыской.

3.1.2 Основные размеры фрез должны соответствовать указанным на рисунке 1 и в таблице 1.



Примечание — Фаски $0,5 \times 30^\circ$ и $s \times 45^\circ$ на соседних зубьях выполняются в шахматном порядке.

Рисунок 1

Таблица 1

Размеры в миллиметрах

Номинальный размер шпонки (диаметр × ширина)	<i>d</i>		<i>l</i>	<i>L</i>	<i>d</i> ₁	<i>d</i> ₂	<i>s</i> , не более					
	Номин.	Пред. откл.										
4 × 1,0	4	+ 0,5 + 0,4	1,0	50	6	1,8	0,12					
7 × 1,5	7		1,5			56		2,8				
7 × 2,0			2,0					3,2				
10 × 2,0			2,0					4,0				
10 × 2,5	10		2,5	56	10	4,6	0,20					
13 × 3,0	13		3,0					56	10	5,0		
16 × 3,0	16		3,0								63	5,6
16 × 4,0			4,0									
16 × 5,0	19		5,0	63	6,5	7,5	0,32					
19 × 4,0			4,0					6,0				
19 × 5,0		5,0	8,5									
22 × 5,0	22	5,0		71	12	9,3	0,32					
22 × 6,0		6,0										
25 × 6,0	25	6,0	71	12	9,3	0,32						
28 × 8,0	28	8,0										
32 × 10,0	32	10,0	71	12	9,3	0,32						

Примечание — Допускается фаску $s \times 45^\circ$ заменить радиусом r , равным s .

Пример условного обозначения фрезы для шпонки с номинальными размерами $4 \times 1,0$ мм, типа 1, исполнения 1, с полем допуска по N9:

Фреза $4 \times 1,0$ — 1 — 1 — N9 ГОСТ Р 53412—2009

То же, для паза с полем допуска по P9:

Фреза $4 \times 1,0$ — 1 — 1 — P9 ГОСТ Р 53412—2009

3.1.3 Фрезы типа 2 изготавливают с углом наклона стружечной канавки 15° .

3.1.4 Размеры и предельные отклонения хвостовиков фрез — по ГОСТ Р 52965.

3.1.5 Центровые отверстия — по ГОСТ 14034.

3.2 Характеристики

3.2.1 Фрезы следует изготавливать из быстрорежущей стали по ГОСТ 19265.

3.2.2 Фрезы диаметром не менее 13 мм следует изготавливать сварными.

В месте сварки не допускаются раковины, непровар, кольцевые трещины, поджог и пережог металла.

Допускается изготавливать фрезы цельными.

3.2.3 Хвостовики сварных фрез следует изготавливать из стали марки 40X по ГОСТ 4543 или стали марок 45 и 50 по ГОСТ 1050.

3.2.4 Твердость рабочей части фрез:

- 62... 65 HRC — для диаметров до 10 мм;

- 63... 66 HRC — для диаметров св. 10 мм.

Твердость рабочей части фрез из быстрорежущей стали с содержанием ванадия не менее 3 % и кобальта не менее 5 % должна быть выше на 1—2 единицы HRC.

Твердость хвостовика цельных (несварных) фрез должна быть 36... 56 HRC.

Твердость хвостовика сварных фрез на участке не менее $1/2$ длины от торца хвостовика должна быть 32... 52 HRC.

3.2.5 На рабочей поверхности фрез не должны быть обезуглероженный слой и места с пониженной твердостью.

3.2.6 Параметры шероховатости поверхностей фрез по ГОСТ 2789 должны быть, мкм, не более:

Rz 3,2 — для передних, задних главных и вспомогательных поверхностей режущей части;

Ra 0,63 — для поверхности хвостовика;

Rz 10 — для поверхностей спинок зубьев, шейки и стружечных канавок;

Rz 20 — для остальных поверхностей.

3.2.7 На задней поверхности зубьев фрез вдоль главных режущих кромок допускается цилиндрическая ленточка шириной не более 0,05 мм.

3.2.8 Предельные отклонения размеров фрез должны быть, мм, не более:

f8 — для длины рабочей части фрезы *l* для обработки паза с полем допуска по N9;

e8 — » » » » » *l* » » » » » » P9;

j_s16 — для общей длины фрезы *L*.

По заказу потребителя допускается изготавливать фрезы для обработки пазов с полем допуска по ПШ. Предельные отклонения длины рабочей части фрезы для обработки паза по ПШ приведены в приложении А.

3.2.9 Допуск радиального биения режущих кромок двух смежных зубьев относительно оси хвостовика должен быть не более 0,03 мм, двух противоположных зубьев — не более 0,05 мм.

3.2.10 Допуск торцового биения режущих кромок относительно оси хвостовика должен быть не более 0,02 мм.

3.2.11 Средняя наработка до отказа и установленная безотказная наработка фрез из стали марки Р6М5 при условиях испытаний, приведенных в разделе 5, должны быть не менее указанных в таблице 2.

Таблица 2

Диаметр фрезы <i>d</i> , мм	Средняя наработка до отказа	Установленная безотказная наработка
	Число пазов	
До 13 включ.	50	20
Св. 13 до 19 включ.	70	28
Св. 19	100	40

3.2.12 Критерием затупления фрез является технологический износ — выход ширины паза за нижний предельный размер.

3.2.13 Маркировка

На шейке или выточке хвостовика фрезы должны быть четко нанесены:

- товарный знак предприятия-изготовителя;

- номинальный диаметр и ширина шпоночного паза с обозначением поля допуска паза — N9, P9 или ПШ;

- марка стали режущей части.

На фрезе диаметром до 10 мм включительно допускается маркировать только диаметр и ширину паза с обозначением поля допуска паза.

Допускается наносить маркировку на хвостовике при условии сохранения его геометрических форм.

3.2.14 Транспортная маркировка и маркировка потребительской тары — по ГОСТ 18088.

3.2.15 Упаковка — по ГОСТ 18088.

4 Правила приемки

4.1 Приемка фрез — по ГОСТ 23726.

4.2 Периодические испытания фрез на среднюю наработку до отказа проводят один раз в три года, на установленную безотказную наработку — один раз в год. Испытания проводят не менее чем на пяти фрезеях любого типоразмера.

4.3 Допускается проводить испытания у потребителя.

5 Методы контроля и испытаний

5.1 Внешний вид фрез контролируют визуально с помощью лупы ЛП-1—4^х по ГОСТ 25706.

5.2 Твердость фрез контролируют по ГОСТ 9013.

5.3 При контроле размерных параметров фрез применяют методы и средства измерения, погрешность которых должна быть не более:

- значений, указанных в ГОСТ 8.051, — при измерении линейных размеров;
- 35 % допуска на проверяемый угол » » угловых » ;
- 25 % допуска на проверяемый параметр — при контроле формы и расположения поверхностей.

5.4 Шероховатость поверхностей фрез проверяют сравнением с эталонными образцами по ГОСТ 9378 или с образцовыми инструментами, имеющими параметры шероховатости не более указанных в 3.2.6.

5.5 Испытания фрез следует проводить на горизонтально-фрезерных станках общего и специального назначения, соответствующих установленным для них нормам точности и жесткости.

5.6 Испытания фрез следует проводить на образцах из стали марки 45 по ГОСТ 1050 твердостью 170. . . 190 НВ, имеющих обработанную поверхность с параметрами шероховатости не более Rz 40 мкм.

5.7 В качестве смазывающе-охлаждающей жидкости применяют 5 %-ный (по массе) раствор эмульсола в воде с расходом не менее 5 л/мин.

5.8 Испытания фрез на работоспособность, среднюю наработку до отказа и установленную безотказную наработку следует проводить на режимах, указанных в таблице 3.

Т а б л и ц а 3

Диаметр фрезы d, мм	Подача на зуб, мм/зуб	Скорость резания, м/мин
До 13 включ.	0,015	20
Св. 13 до 19 включ.	0,020	
Св. 19	0,030	

5.9 Полная глубина шпоночного паза должна соответствовать указанной в таблице 4.

Т а б л и ц а 4

В миллиметрах

Номинальный диаметр шпоночного паза	Ширина паза	Глубина паза, не менее
4	1,0	1,0
7	1,5; 2,0	2,0; 1,8
10	2,0; 2,5	2,9; 2,7
13	3,0	3,8
16	3,0; 4,0; 5,0	5,3; 5,0; 4,5
19	4,0; 5,0	6,0; 5,5
22	5,0; 6,0	7,0; 6,5
25	6,0	7,5
28	8,0	8,0
32	10,0	10,0

5.10 При испытании фрез на работоспособность каждой фрезой должно быть профрезеровано не менее пяти пазов.

ГОСТ Р 53412—2009

5.11 После испытаний на работоспособность на режущих кромках фрез не должно быть выкрашиваний, и они должны быть пригодны к дальнейшей работе.

5.12 Шероховатость поверхности боковых стенок пазов, обработанных испытуемой фрезой, должна быть не более Rz 20 мкм.

5.13 Приемочные значения средней наработки до отказа и установленной безотказной наработки должны быть не менее указанных в таблице 5.

Т а б л и ц а 5

Диаметр фрезы d, мм	Средняя наработка до отказа	Установленная безотказная наработка
	Число пазов	
До 13 включ.	60	24
Св. 13 до 19 включ.	80	32
Св. 19	120	48

6 Транспортирование и хранение

6.1 Транспортирование и хранение — по ГОСТ 18088.

Приложение А
(справочное)

**Предельные отклонения длины рабочей части фрез
для обработки паза с полем допуска по ПШ**

Таблица А.1

В миллиметрах

<i>Длина рабочей части фрезы</i>	<i>Предельные отклонения</i>
<i>От 1 до 3 включ.</i>	<i>– 0,032 – 0,050</i>
<i>Св. 3 до 6 включ.</i>	<i>– 0,035 – 0,055</i>
<i>Св. 6</i>	<i>– 0,042 – 0,065</i>

Приложение В
(обязательное)

**Сведения о соответствии ссылочных национальных стандартов
ссылочным международным стандартам**

Таблица В.1

Обозначение ссылочного национального стандарта	Обозначение и наименование ссылочного международного стандарта и условное обозначение степени его соответствия ссылочному национальному стандарту
ГОСТ Р 52965—2008	<p>ИСО 3338-1:1996 «Цилиндрические хвостовики для фрез. Часть 1. Размеры гладких цилиндрических хвостовиков» (MOD)</p> <p>ИСО 3338-2:2007 «Цилиндрические хвостовики для фрез. Часть 2. Размеры цилиндрических хвостовиков с лысками» (MOD)</p> <p>ИСО 3338-3:1996 «Цилиндрические хвостовики для фрез. Часть 3. Размеры хвостовиков с резьбовым концом» (MOD)</p>
ГОСТ 9013—59	ИСО 6508:1986 «Материалы металлические. Испытание на твердость. Определение твердости по Роквеллу (шкалы А-В-С-D-E-F-G-H-K)» (MOD)
ГОСТ 9378—93	<p>ИСО 2632-1:1985 «Образцы для сравнения шероховатости. Часть 1. Образцы обточенные, шлифованные, расточенные, фрезерованные, профилированные и строганные» (MOD)</p> <p>ИСО 2632-2:1985 «Образцы для сравнения шероховатости. Часть 2. Образцы, подвергнутые электроискровой, пескоструйной, дробеструйной обработке и полированию» (MOD)</p>

УДК 621.914.22:006.354

ОКС 25.100.20

Г23

ОКП 39 1828

Ключевые слова: сегментная шпонка, шпоночный паз, прямой зуб, разнонаправленный зуб, гладкий цилиндрический хвостовик, хвостовик с лыской

Редактор *Р.Г. Говердовская*
Технический редактор *В.Н. Прусакова*
Корректор *Е.Д. Дульнева*
Компьютерная верстка *Л.А. Круговой*

Сдано в набор 02.11.2009. Подписано в печать 30.11.2009. Формат 60 × 84 $\frac{1}{8}$. Бумага офсетная. Гарнитура Ариал.
Печать офсетная. Усл. печ. л. 1,40. Уч.-изд. л. 0,80. Тираж 168 экз. Зак. 822.

ФГУП «СТАНДАРТИНФОРМ», 123995 Москва, Гранатный пер., 4.
www.gostinfo.ru info@gostinfo.ru

Набрано во ФГУП «СТАНДАРТИНФОРМ» на ПЭВМ.
Отпечатано в филиале ФГУП «СТАНДАРТИНФОРМ» — тип. «Московский печатник», 105062 Москва, Лялин пер., 6.